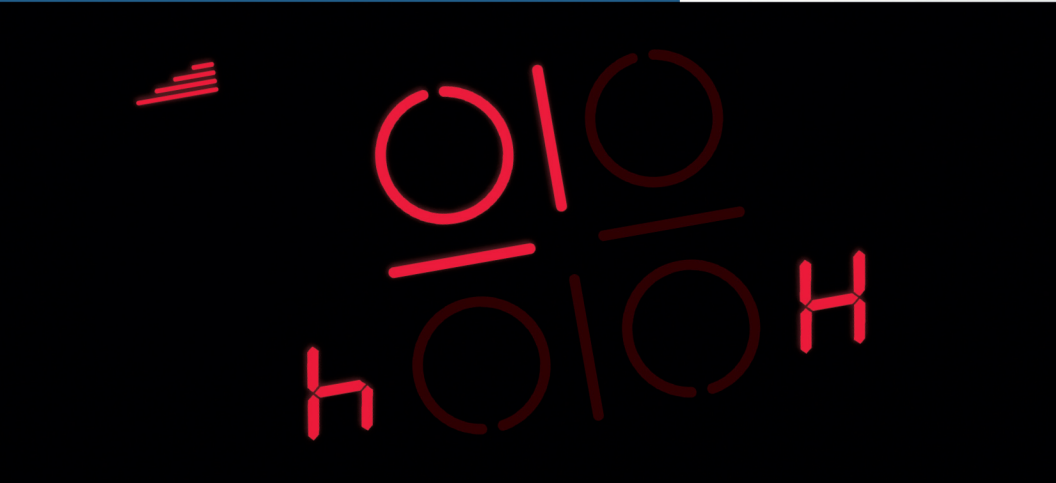




Register your new Bosch now:
www.bosch-home.com/welcome

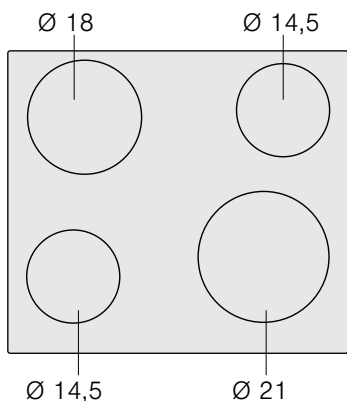
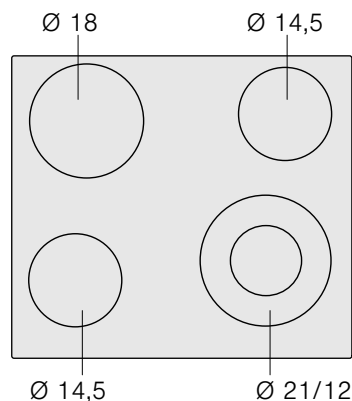
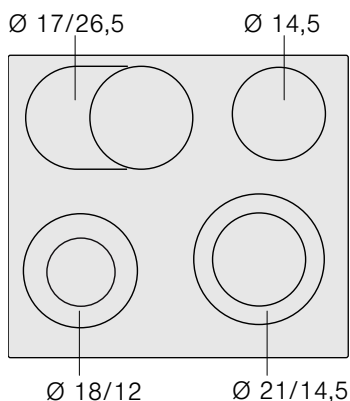
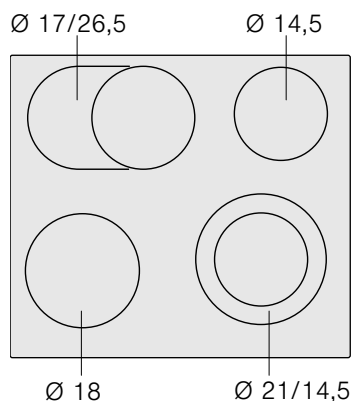
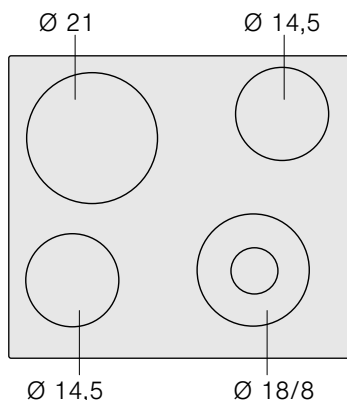


BOSCH

Varná deska
Varný panel
NKE6...17., NKF6...17., NKH6...17., NKN6...17., NKF6...17G

[cs] Návod k použití a montážní návod 2

[sk] Návod na používanie a montážny návod8

NKE6...17.**NKF6...17.****NKH6...17.****NKN6...17.****NKF6...17G**

CS Obsah

Bezpečnostní pokyny	3	Montážní návod	6
Příčiny poškození	4	Je nutné dodržet tyto pokyny	6
Ochrana životního prostředí	4	Příprava nábytku	6
Ekologická likvidace	4	Nasazení varné desky	7
Tipy, jak ušetřit energii	4	Připojení varné desky	7
Seznámení se spotřebičem	4	Demontáž varné desky	7
Varné zóny	4		
Ukazatel varných zón a zbytkového tepla	5		
Nastavení varné desky	5		
Zapnutí a vypnutí varné desky	5		
Nastavení varné zóny	5		
Tabulka pro vaření	5		
Čištění a údržba	6		
Sklokeramika	6		
Rám varné desky	6		
Zákaznický servis	6		

Další informace o výrobcích, příslušenství, náhradních dílech a servisu najdete na internetu na: www.bosch-home.com a v internetovém obchodu: www.bosch-eshop.com

Bezpečnostní pokyny

Pečlivě si přečtěte tento návod. Návod k použití, návod k montáži a doklad spotřebiče uschovejte pro pozdější potřebu nebo pro další majitele.

Po vybalení spotřebič zkontrolujte. V případě poškození během přepravy spotřebič nezapojujte.

Spotřebiče bez zástrčky smí zapojovat pouze oprávněný odborník. Pokud je spotřebič nesprávně zapojený, nemáte v případě škody nárok na záruku.

Tento spotřebič je určen pouze pro soukromé použití v domácnosti. Spotřebič používejte výhradně k přípravě pokrmů a nápojů. Při vaření musí být spotřebič pod dozorem. Krátkodobé vaření musí být neustále pod dozorem. Spotřebič používejte pouze v uzavřených místnostech.

Tento spotřebič je určen pro použití do maximální výšky nad mořem 2000 metrů.

Tento spotřebič není určený pro provoz s externím časovým spínačem nebo dálkovým ovládním.

Nepoužívejte žádné kryty varné desky. Mohlo by to způsobit nehody, např. v důsledku přehřátí, vznícení nebo prasknutí materiálů.

Používejte pouze námi schválená ochranná zařízení nebo dětské zábrany. Nevhodná ochranná zařízení nebo dětské zábrany mohou způsobit nehody.

Tento spotřebič mohou používat děti starší 8 let a osoby s omezenými fyzickými, sensorickými nebo duševními schopnostmi nebo s nedostatečnými zkušenostmi a/ nebo znalostmi, pokud jsou pod dohledem osoby, která je odpovědná za jejich bezpečnost, nebo byly touto osobou instruovány o bezpečném použití spotřebiče a pochopily nebezpečí s tím spojená.

Děti si nesmí se spotřebičem hrát. Čištění a údržbu nesmí provádět děti. Výjimka: děti starší 15 let a pod dozorem dospělé osoby.

Dětem mladším než 8 let zabraňte v přístupu ke spotřebiči a přívodnímu kabelu.

Nebezpečí požáru!

- Horký olej a tuk se rychle vznítí. Horký olej a tuk nikdy nenechávejte bez dozoru. Nikdy nehaste oheň vodou. Vypněte varnou zónu. Plameny opatrně uduste pokličkou, hasicí deskou a podobně.
- Varné zóny jsou velmi horké. Na varnou desku nikdy nepokládejte hořlavé předměty. Na varné desce nenechávejte žádné předměty.
- Spotřebič je horký. V zásuvkách přímo pod varnou deskou nikdy neuchovávejte hořlavé předměty nebo spreje.

Nebezpečí popálení!

Varné zóny a jejich okolí, zejména případný rám varné desky, jsou velmi horké. Nikdy se nedotýkejte horkých ploch. Udržujte děti mimo dosah spotřebiče.

Nebezpečí úrazu elektrickým proudem!

- Neodborné opravy jsou nebezpečné. Opravy spotřebiče a výměnu poškozených přívodních vedení smí provádět výhradně technik zákaznického servisu vyškolený naší společností. Pokud je spotřebič vadný, vytáhněte síťovou zástrčku ze zásuvky nebo vypněte pojistku v pojistkové skřínce. Zavolejte servis.
- Pokud do spotřebiče pronikne vlhkost, může to způsobit úraz elektrickým proudem. Nepoužívejte vysokotlaké nebo parní čističe.
- Poškozený spotřebič může způsobit úraz elektrickým proudem. Nikdy nezapínejte vadný spotřebič. Vytáhněte síťovou zástrčku ze zásuvky nebo vypněte pojistku v pojistkové skříni. Zavolejte zákaznický servis.
- Praskliny nebo trhliny ve sklokeramické desce mohou způsobit úraz elektrickým proudem. Vypněte pojistku v pojistkové skřínce. Zavolejte servis.

Nebezpečí úrazu!

Pokud se mezi dnem hrnce a varnou zónou nachází tekutina, může hrnec náhle vyskočit do výšky. Udržujte varné zóny a dna hrnců vždy suché.

Příčiny poškození

Pozor!

- Drsná dna hrnců a pánví mohou poškrábat sklokeramiku.
- Neohřívejte prázdnou nádobu. Mohlo by dojít k poškození.
- Na ovládací panel, oblast ukazatelů ani na rám nikdy neodkládejte horké pánve a hrnce. Mohlo by dojít k poškození.

- Jestliže na varnou desku upadnou tvrdé nebo špičaté předměty, mohou ji poškodit.
- Alobal nebo plastové nádoby se mohou na horké varné zóně roztavit. Ochranná fólie sporáku není pro vaši varnou desku vhodná.

Přehled

V následující tabulce najdete nejčastější poškození:

Poškození	Příčina	Opatření
Skvrny	Pokrmu, které přetečou	Pokrmu, které přetečou, okamžitě odstraňte pomocí škrabky na sklo.
	Nevhodné čisticí prostředky	Používejte pouze čisticí prostředky vhodné pro sklokeramiku.
Poškrábání	Sůl, cukr a písek	Nepoužívejte varnou desku jako pracovní nebo odkládací plochu.
	Drsná dna hrnců a pánví mohou poškrábat sklokeramiku	Zkontrolujte své nádobí.
Změny barvy	Nevhodné čisticí prostředky	Používejte pouze čisticí prostředky vhodné pro sklokeramiku.
	Odření hrncem (např. hliník)	Hrnce a pánve při posouvání nazdvihněte.
Nerovnosti povrchu	Cukr, pokrmu s vysokým obsahem cukru	Pokrmu, které přetečou, okamžitě odstraňte pomocí škrabky na sklo.

Ochrana životního prostředí

Ekologická likvidace

Obal ekologicky zlikvidujte.



Tento spotřebič je označen podle evropské směrnice 2012/19/EU o elektrických a elektronických zařízeních (waste electrical and electronic equipment -WEEE).

Směrnice udává rámec pro zpětný odběr a recyklaci starých spotřebičů v celé EU.

Tipy, jak ušetřit energii

- Hrnce vždy přiklopte pokličkou vhodné velikosti. Při vaření bez pokličky se spotřebuje výrazně více energie. Skleněná poklička umožňuje nahlédnout do hrnce, aniž by bylo nutné ji zvednout.
- Používejte hrnce a pánve s rovným dnem. Nerovná dna zvyšují spotřebu energie.

- Průměr dna hrnce a pánve by měl odpovídat velikosti varné zóny. Zejména příliš malé hrnce na varné zóně způsobují energetické ztráty. Upozorňujeme, že výrobci nádobí často udávají horní průměr hrnce. Většinou bývá větší než průměr dna.
- Pro malé množství používejte malý hrnec. Velký, jen málo naplněný hrnec spotřebuje mnoho energie.
- Vařte v malém množství vody. Ušetříte tak energii. U zeleniny zůstanou zachovány vitaminy a minerální látky.
- Dbejte na to, aby hrnec vždy zakrýval co možná největší plochu varné zóny.
- Včas přepínejte na nižší stupeň vaření.
- Zvolte vhodný stupeň dalšího vaření. Při příliš vysokém stupni dalšího vaření plýtváte energií.
- Využívejte zbytkové teplo varné desky. Při delší době vaření vypněte varnou zónu již 5 až 10 minut před koncem doby vaření.

Seznámení se spotřebičem

Návod k použití platí pro různé varné desky. Na straně 2 naleznete přehled typů s rozměry.

Varné zóny

Varná zóna	Připojení a odpojení
<input type="radio"/> Jednookruhová varná zóna	
<input checked="" type="radio"/> Dvouokruhová varná zóna	Připojení: Spínač varné zóny otočte doprava až k . Nastavte stupeň vaření. Odpojení: Spínač varné zóny otočte na 0 a znovu nastavte. Spínač varné zóny nikdy neotáčejte na 0 přes symbol .

Varná zóna	Připojení a odpojení
Pečicí zóna	Připojení: Spínač varné zóny otočte doprava až k . Nastavte stupeň vaření. Odpojení: Spínač varné zóny otočte na 0 a znovu nastavte. Spínač varné zóny nikdy neotáčejte na 0 přes symbol .

Ukazatel varných zón a zbytkového tepla

Ukazatel varných zón a zbytkového tepla svítí, když je některá varná zóna teplá:

- Ukazatel varných zón - během provozu, krátce po zapnutí varné zóny.

- Ukazatel zbytkového tepla - po skončení vaření, pokud je varná zóna ještě teplá.

Zbytkové teplo můžete využít, např. pro ohřátí malého množství pokrmu nebo rozpuštění polevy, a ušetřit tak energii.

Nastavení varné desky

V této kapitole je popsáno nastavení varných zón. V tabulce naleznete stupně a doby vaření pro různé pokrmy.

Zapnutí a vypnutí varné desky

Varná deska se zapíná a vypíná spínači varných zón.

Nastavení varné zóny

Pomocí spínačů varných zón se nastavuje topný výkon varných zón.

Tabulka pro vaření

V následující tabulce najdete několik příkladů.

Doby vaření a stupně vaření závisí na druhu, hmotnosti a kvalitě pokrmů. Proto jsou možné odchylky.

Stupeň vaření 1 = nejnižší výkon

Stupeň vaření 9 = nejvyšší výkon

Upozornění: Varná zóna reguluje zapínáním a vypínáním ohřevu. I při použití nejvyššího výkonu se může ohřev zapínat a vypínat.

Tím je např. dosaženo následujícího:

- Citlivé součásti chráněny před přehřátím.
- Přístroj je chráněn před elektrickým přetížením
- Lepší výsledky při vaření

Pro uvedení do varu používejte stupeň vaření 9.

Husté pokrmy občas zamíchejte.

	Stupeň dalšího vaření	Doba trvání dalšího vaření v minutách
Rozpouštění		
máslo, želatina	1	-
Ohřívání a udržování teploty		
eintopf (např. čočkový eintopf)	1	-
mléko**	1-2	-
Dovařování, svařování		
knedlíky	3-4*	20-30 min
ryby	3*	10-15 min
bílé omáčky, např. bešamelová omáčka	1	3-6 min
Vaření, vaření v páře, dušení		
rýže (s dvojnásobným množstvím vody)	3	15-30 min
brambory vařené ve slupce	3-4	25-30 min
vařené loupané brambory	3-4	15-25 min
těstoviny	5*	6-10 min
eintopf, polévky	3-4	15-60 min
zelenina a zmrazená zelenina	3-4	10-20 min
vaření v tlakovém hrnci	3-4	-
Dušení		
rolády	3-4	50-60 min
dušené hovězí	3-4	60-100 min
guláš	3-4	50-60 min
Pečení**		
řízek, přírodní nebo obalovaný	6-7	6-10 min
kotleta, přírodní nebo obalovaná	6-7	8-12 min
steak (silný 3 cm)	7-8	8-12 min
ryby a rybí filé, přírodní nebo obalované	4-5	8-20 min
ryby a rybí filé, obalované a zmrazené, např. rybí prsty	6-7	8-12 min
zmrazené směsi	6-7	6-10 min
palačinky	5-6	postupně

* Další vaření bez pokličky

** Bez pokličky

Čištění a údržba

Pokyny v této kapitole vám pomohou při údržbě varné desky. Vhodné čisticí a ošetrovací prostředky obdržíte u zákaznického servisu nebo v našem internetovém obchodě.

Sklokeramika

Varnou desku vyčistěte po každém vaření. Zbytky pokrmů se tak nepřipečou.

Varnou desku čistěte, až když je dostatečně vychladlá.

Používejte pouze čisticí prostředky vhodné pro sklokeramiku. Dodržujte pokyny pro čištění uvedené na obale.

Nikdy nepoužívejte:

- neředěné prostředky na ruční mytí nádobí,
- čisticí prostředky pro myčku nádobí,
- abrazivní prostředky,
- agresivní čisticí prostředky, jako jsou spreje na pečicí trouby nebo odstraňovače skvrn,

- abrazivní houbičky,
- vysokotlaké čističe nebo parní čističe.

Silné znečištění odstraníte nejlépe škrabkou na sklo, která se prodává. Řiďte se pokyny výrobce.

Vhodnou škrabku na sklo obdržíte také u zákaznického servisu nebo v našem internetovém obchodě.

Dobrych výsledků dosáhnete pomocí speciálních houbiček na čištění sklokeramiky.

Rám varné desky

Abyste zabránili poškození rámu varné desky, dodržujte následující pokyny:

- Používejte pouze teplý mycí roztok.
- Nové houbové utěrky před použitím důkladně vymáchejte.
- Nepoužívejte agresivní nebo abrazivní prostředky.
- Nepoužívejte škrabku na sklo.

Zákaznický servis

Pokud je nutné váš spotřebič opravit, je tu náš servis.

Číslo E a číslo FD:

Pokud se obrátíte na náš servis, sdělte prosím číslo E a číslo FD spotřebiče. Typový štítek s těmito čísly naleznete v dokladu spotřebiče.

Mějte na paměti, že návštěva servisního technika není v případě chybné obsluhy bezplatná ani během záruční doby.

Kontaktní údaje všech zemí najdete v příloženém seznamu zákaznických servisů.

Objednávka opravy a poradenství při poruchách

CZ 251.095.546

Důvěřujte kompetentnosti výrobce. Tím si zajistíte, že oprava bude provedena vyškolenými servisními techniky, kteří mají k dispozici originální náhradní díly pro váš spotřebič.

Montážní návod

Je nutné dodržet tyto pokyny

Elektrické připojení: smí provádět pouze koncesovaný odborník. V případě nesprávného připojení zaniká nárok na záruku.

Vestavba: pouze odborným způsobem, za případná poškození odpovídá montážní firma.

Varná deska a sporák: pouze stejné značky a se stejným kombinačním bodem.

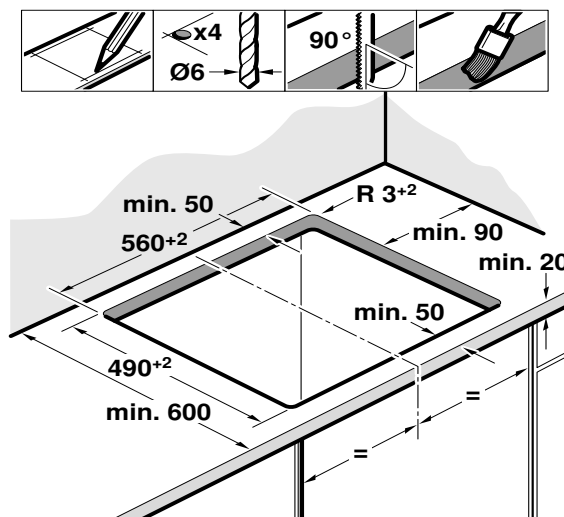
Ochrana proti dotyku: musí být zajištěna vestavbou.

Montážní návod: dodržujte možný návod pro sporák.

Pracovní deska: rovná, vodorovná a stabilní.

Příprava nábytku

Po vyřezávání odstraňte piliny.

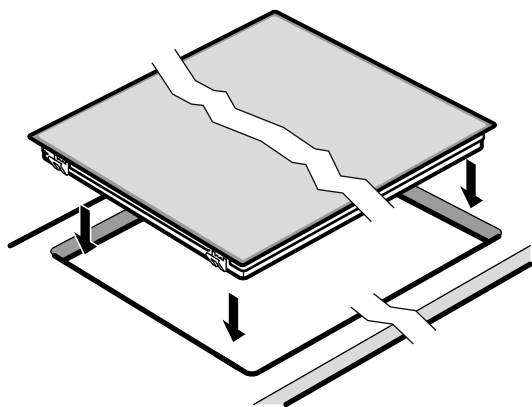


Vestavný nábytek: tepelná odolnost min. 90°C.

Řezné plochy: opatřete žáruvzdornou vrstvou.

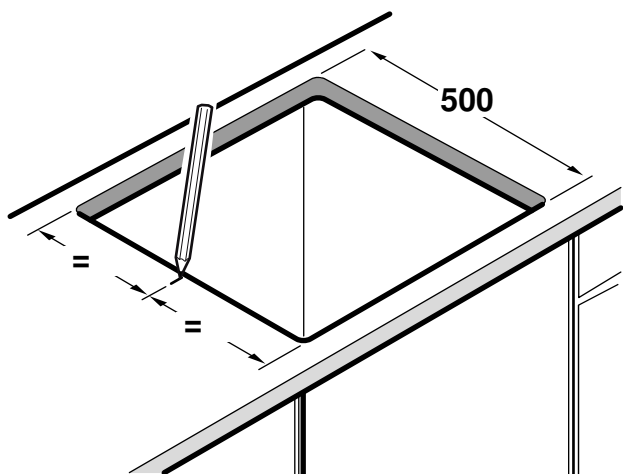
Nasazení varné desky

Při vestavbě zabraňte sevření vedení.



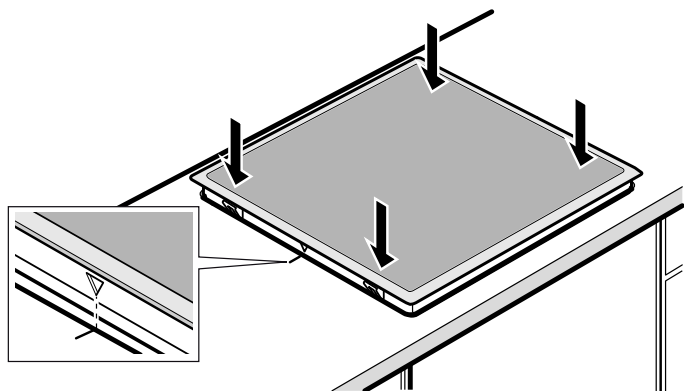
Výřez pracovní desky s hloubkou 500 mm:

1. Označení středu výřezu



2. Nasazení varné desky

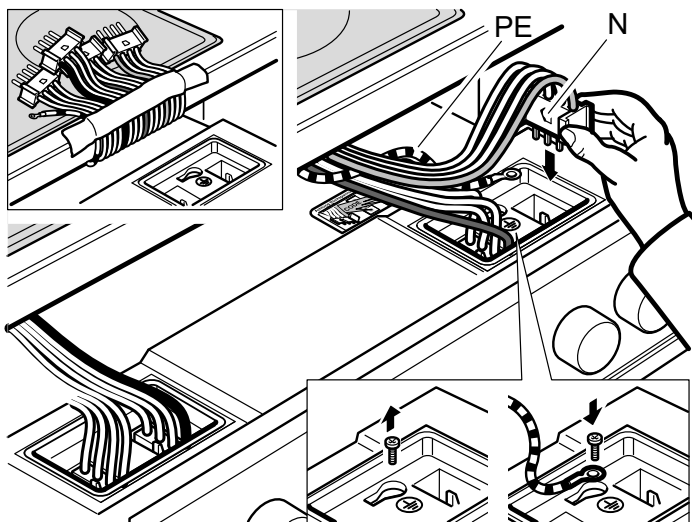
3. Vyrovnání značek rámu varné desky a výřezu



4. Zatlačte varnou desku.

Připojení varné desky

Sporák musí být připojen k elektrické síti, ale musí být bez napětí!



1. **Sporák** vsuňte tak daleko, aby bylo přístupné konektorové zařízení.

2. **Ochranný vodič PE (zelená/žlutá)** varné desky přišroubujte k uzemnění \oplus sporáku.

3. **Konektor varné zóny** připojte ke sporáku. Barva předního vedení se musí shodovat s barevným označením nálepky. Výstupek **N** konektoru musí směřovat doleva.

Zasuňte sporák. Kabel se při montáži nesmí usklápnout.

Upozornění: U pracovních desek s dlaždicemi utěsňte spáry mezi dlaždicemi silikonovým tmelem.

Demontáž varné desky

Spotřebič odpojte od sítě. Sporák mírně povytáhněte. Odpojte zástrčky vodičů varných zón. Nakonec odpojte ochranný vodič. Varnou desku zespodu vytlačte.

Bezpečnostné pokyny	8	Rám varného panela	11
Príčiny škôd	9	Zákaznícky servis	12
Ochrana životného prostredia	9	Montážny návod	12
Ekologicky zlikvidujte odpad	9	Na čo musíte dbať	12
Tipy na úsporu energie	9	Pripravte si nábytok	12
Zoznámte sa so svojim spotrebičom	10	Vloženie varného panela	12
Varné zóny	10	Pripojenie varného panela	13
Ukazovateľ varnej zóny a zvyškového tepla	10	Demontáž varného panela	13
Nastavenie varného panela	10		
Zapnutie a vypnutie varného panelu	10		
Nastavenie varnej zóny	10		
Tabuľka prípravy jedál	10		
Čistenie a ošetrovanie	11		
Sklokeramika	11		

Ďalšie informácie o výrobkoch, príslušenstve, náhradných dieloch a servise nájdete na internete na:
www.bosch-home.com a v internetovom obchode:
www.bosch-eshop.com

⚠ Bezpečnostné pokyny

Tento návod si starostlivo prečítajte. Návod na používanie a montážny návod, rovnako ako doklad s údajmi o spotrebiči, si starostlivo odložte na neskoršie použitie alebo pre nasledujúceho vlastníka spotrebiča.

Po vybalení spotrebič preskúšajte. Ak sa spotrebič pri preprave poškodil, nepripájajte ho.

Spotrebič môže pripojiť len oprávnený odborník. Pri škodách spôsobených nesprávnym pripojením zaniká nárok na záruku.

Tento spotrebič je určený len na používanie v domácnosti. Spotrebič používajte len na prípravu jedál a nápojov. Na postup varenia sa musí dohliadať. Na krátkodobý postup varenia sa musí nepretržite dohliadať. Spotrebič používajte iba v uzavretých priestoroch.

Tento spotrebič je určený na použitie do maximálnej nadmorskej výšky 2000 m.

Tento spotrebič nie je určený na prevádzku s externými spínacími hodinami alebo diaľkovým ovládaním.

Nepoužívajte žiadne kryty na varný panel. Môžu viesť k nehodám, napr. prehriatím, vznietením alebo praskajúcimi materiálmi.

Používajte len nami schválené bezpečnostné zariadenia alebo detské zábrany. Nevhodné bezpečnostné zariadenia alebo detské zábrany môžu viesť k nehodám.

Tento spotrebič môžu používať deti staršie ako 8 rokov a osoby so zníženými fyzickými, senzorickými alebo mentálnymi schopnosťami alebo osoby s nedostatočnými skúsenosťami a/alebo vedomosťami iba vtedy, ak sú pod dozorom osoby, ktorá zodpovedá za ich bezpečnosť alebo ak ňou boli poučené o bezpečnej obsluhu spotrebiča a porozumeli nebezpečenstvám vyplývajúcim z tohto používania.

Deti sa so spotrebičom nesmú hrať. Čistenie a užívateľskú údržbu nesmú vykonávať deti, iba ak sú staršie ako 15 rokov a sú pod dozorom.

Deti mladšie ako 8 rokov sa musia zdržiavať v bezpečnej vzdialenosti od spotrebiča a prívodného kábla.

Nebezpečenstvo požiaru!

- Horúci olej a tuk sa môžu rýchlo vznietiť. Horúci olej a tuk nikdy nenechávajú bez dozoru. Oheň nikdy nehaste vodou. Vypnite varnú zónu. Plameň opatrene zahaste pokrievkou, hasiacou dekou alebo podobne.
- Varné zóny sa veľmi rozhorúčia. Na varný panel nikdy neodkladajte horľavé predmety. Na varný panel neodkladajte žiadne predmety.
- Spotrebič sa rozhorúči. Horľavé predmety alebo spreje neuskladňujte v zásuvkách priamo pod varným panelom.

Nebezpečenstvo popálenia!

Varné zóny a ich okolie, obzvlášť prípadný rám varného panela, sa veľmi rozhorúčia. Nikdy sa nedotýkajte horúcich plôch. Udržiavajte deti mimo dosahu spotrebiča.

Nebezpečenstvo zásahu elektrickým prúdom!

- Neodborné opravy sú nebezpečné. Opravu a výmenu poškodených elektrických vedení smie vykonať len technik zákazníckeho servisu vyškolený našou spoločnosťou. Ak je spotrebič pokazený, vytiahnite elektrickú zásuvku alebo vypnite poistku v poistkovej skrini. Zavolajte zákaznícky servis.
- Vniknutá vlhkosť môže spôsobiť úraz elektrickým prúdom. Nepoužívajte vysokotlakový čistič alebo parný čistič.

Príčiny škôd

Pozor!

- Drsné dna hrncov a panvíc spôsobujú na sklokeramike škrabance.
- Zabráňte zahrievaniu prázdnych hrncov. Mohlo by dôjsť k poškodeniu.
- Horúce panvice a hrnce nikdy neodkladajte na ovládací panel, oblasť ukazovateľov a rám. Mohlo by dôjsť k poškodeniu.

Prehľad

V nasledujúcej tabuľke nájdete najčastejšie poškodenia:

Poškodenie	Príčina	Opatrenie
Škrvrny	Pretečené jedlá	Pretečené jedlá ihneď odstraňujte škrabkou na sklo.
	Nevhodné čistiace prostriedky	Používajte len čistiace prostriedky vhodné na sklokeramiku.
Poškriabanie	Soľ, cukor a abrazívne čistiace prostriedky na riad	Nepoužívajte varný panel ako pracovnú alebo odkladaciu plochu.
	Drsné dna hrncov a panvíc spôsobujú na sklokeramike škrabance	Skontrolujte svoj riad.
Zafarbenie	Nevhodné čistiace prostriedky	Používajte len čistiace prostriedky vhodné na sklokeramiku.
	Odretenie hrncom (napr. hliník)	Hrnce a panvice pri posúvaní nadvihnite.
Nerovnosti povrchu	Cukor, jedlá s vysokým obsahom cukru	Pretečené jedlá ihneď odstraňujte škrabkou na sklo.

- Poškodený spotrebič môže spôsobiť poranenie elektrickým prúdom. Poškodený spotrebič nikdy nezapínajte. Vytiahnite sieťovú zástrčku alebo vypnite poistku v poistkovej skrini. Zavolajte zákaznícky servis.
- Praskliny alebo trhliny v sklokeramike predstavujú nebezpečenstvo úrazu elektrickým prúdom. Vypnite poistku v poistkovej skrini. Zavolajte servis.

Nebezpečenstvo poranenia!

Následkom prítomnosti tekutiny medzi dnom hrnca a varnou zónou môže hrniec náhle vyskočiť do výšky. Udržujte varné zóny a dna hrncov vždy suché.

- Ak na varný panel spadnú tvrdé alebo ostré predmety, panel sa môže poškodiť.
- Hliníkové fólie a umelé nádoby sa na horúcich varných zónach rozpúšťajú. Ochranná fólia sporáka je na varný panel nevhodná.

Ochrana životného prostredia

Ekologicky zlikvidujte odpad

Obal zlikvidujte v súlade s ochranou životného prostredia.



Tento spotrebič je v súlade s európskou Smernicou 2012/19/EU týkajúcou sa elektrických a elektronických spotrebičov (elektrický a elektronický odpad – WEEE).

Smernica stanovuje platný rámec pre spätný odber a recykláciu starých spotrebičov, platný v EÚ.

Tipy na úsporu energie

- Hrnce vždy zakryte pokrievkou vhodnej veľkosti. Pri varení bez pokrievky sa spotrebuje štyrikrát viac energie. Sklenená pokrievka umožňuje nahliadnuť do hrnca bez toho, že by ste ju museli nadvihnúť.
- Používajte hrnce a panvice s rovným dnom. Nerovné dna zvyšujú spotrebu energie.
- Priemer dna hrnca a panvice by sa mal zhodovať s veľkosťou varnej zóny. Predovšetkým príliš malé hrnce na varnej zóne spôsobujú energetické straty. Nezabudnite: Výrobcovia riadu často uvádzajú horný priemer hrnca. Ten je väčšinou väčší než priemer dna.

- Na malé množstvo používajte menší hrniec. Veľký a málo naplnený hrniec spotrebuje veľa energie.
- Varte v malom množstve vody. Šetrí to energiu. V zelenine sa navyše uchovávajú vitamíny a minerálne látky.
- Hrncom prikryte vždy čo najväčšiu plochu varnej zóny.
- Včas prepnite na nižší stupeň varenia.
- Zvoľte si vhodný stupeň ďalšieho varenia. Pri zvolení príliš vysokého stupňa ďalšieho varenia budete plytvať energiou.
- Využite zvyškové teplo varného panela. Pri dlhšom čase varenia vypnite varnú zónu už 5 až 10 minút pred koncom varenia.

Zoznámte sa so svojím spotrebičom

Návod na používanie platí pre rôzne varné panely. Na strane 2 nájdete prehľad typov s rozmermi.

Varné zóny

Varná zóna	Pripojenie a odpojenie
○ Jednookruhová varná zóna	
⊙ Dvojokruhová varná zóna	Pripojenie: Spínač varnej zóny otočte doprava až po ⊙. Nastavte stupeň varenia. Odpojenie: Spínač varnej zóny otočte na 0 a znova nastavte. Spínač varnej zóny nikdy nepretáčajte cez symbol ⊙ na 0.
∞ Zóna pečenia	Pripojenie: Spínač varnej zóny otočte doprava až po ∞. Nastavte stupeň varenia. Odpojenie: Spínač varnej zóny otočte na 0 a znova nastavte. Spínač varnej zóny nikdy nepretáčajte cez symbol ∞ na 0.

Ukazovateľ varnej zóny a zvyškového tepla

Ukazovateľ varnej zóny a zvyškového tepla svieti, keď je varná zóna teplá:

- Ukazovateľ varnej zóny - počas prevádzky, krátko po zapnutí varnej zóny.
- Ukazovateľ zvyškového tepla - po varení, keď je varná zóna ešte teplá.

Zvyškové teplo môžete využiť na úsporu elektrickej energie, napr. môžete udržiavať teplotu malého jedla alebo rozpustiť polevu.

Nastavenie varného panela

V tejto kapitole sa dozviete, ako nastavovať varné zóny. V tabuľke nájdete pre jednotlivé jedlá odporúčaný stupeň varenia a čas.

Zapnutie a vypnutie varného panelu

Varný panel zapnete a vypnete pomocou vypínačov varných zón.

Nastavenie varnej zóny

Pomocou spínačov varných zón sa nastavuje vyhrievací výkon varných zón.

Tabuľka prípravy jedál

V nasledujúcej tabuľke nájdete niekoľko príkladov.

Časy varenia a stupne varenia závisia od druhu, hmotnosti a kvality jedál. Preto sú možné odchýlky.

Stupeň varenia 1 = najnižší výkon

Stupeň varenia 9 = najvyšší výkon

Upozornenie: Varná zóna sa reguluje zapínaním a vypínaním ohrevu. Aj pri najvyššom výkone sa ohrev môže zapnúť alebo vypnúť.

Vďaka tomu sú zabezpečené tieto podmienky:

- ochrana citlivých konštrukčných dielov pred prehrievaním
- ochrana spotrebiča pred elektrickým preťažením
- lepšie výsledky varenia

Na predvarenie používajte vždy stupeň varenia 9.

Husté jedlá občas premiešajte.

	Stupeň pre ďalšie varenie	Čas trvania ďalšieho varenia v minútach
Rozpúšťanie		
Maslo, želatína	1	-
Zohrievanie a udržiavanie teploty		
Eintopf (napr. šošovicový)	1	-
Mlieko**	1-2	-

* Postupné varenie bez pokrievky

** Bez pokrievky

	Stupeň pre ďalšie varenie	Čas trvania ďalšieho varenia v minútach
Varenie pod bodom varu		
Knedle, knedličky	3-4*	20-30 min.
Ryby	3*	10-15 min.
Biele omáčky, napr. bešamelová omáčka	1	3-6 min.
Varenie, varenie v pare, dusenie		
Ryža (s dvojnásobným množstvom vody)	3	15-30 min.
Zemiaky varené v šupke	3-4	25-30 min.
Varené zemiaky	3-4	15-25 min.
Cestoviny, rezance	5*	6-10 min.
Eintopf, polievky	3-4	15-60 min.
Zeleniny a zmrazená zelenina	3-4	10-20 min.
Varenie v tlakovom hrnci	3-4	-
Dusenie		
Rolády	3-4	50-60 min.
Dusené mäso	3-4	60-100 min.
Guláš	3-4	50-60 min.
Pečenie**		
Rezeň, prírodný alebo obaľovaný	6-7	6-10 min.
Kotleta, prírodná alebo obaľovaná	6-7	8-12 min.
Steak (3 cm hrubý)	7-8	8-12 min.
Ryby a rybie filé, prírodné alebo obaľované	4-5	8-20 min.
Ryby a rybie filé, obaľované a zmrazené, napr. rybie prsty	6-7	8-12 min.
Jedlá na panvici zmrazené	6-7	6-10 min.
Palacinky	5-6	priebežne

* Postupné varenie bez pokrievky

** Bez pokrievky

Čistenie a ošetrovanie

Pokyny nachádzajúce sa v tejto kapitole vám pomôžu pri ošetrovaní vášho varného panela.

Vhodné čistiace a ošetrovacie prostriedky si môžete zakúpiť v našom zákazníckom servise alebo elektronickom obchode.

Sklokeramika

Varný panel vyčistíte po každom varení. Zabráňte tak pripaľovaniu zvyškov.

Varný panel čistite až vtedy, keď je dostatočne vychladnutý.

Používajte len čistiace prostriedky vhodné na sklokeramiku. Riadte sa pokynmi na čistenie uvedenými na obale.

Nikdy nepoužívajte:

- neriedené prostriedky na ručné umývanie riadu,
- čistiace prostriedky do umývačky riadu,
- abrazívne čistiace prostriedky,
- agresívne čistiace prostriedky ako sprej na čistenie rúry alebo odstraňovač škvŕn,
- drsné špongie,
- vysokotlakový čistič alebo parný čistič.

Silné znečistenie odstránite najlepšie škrabkou na sklo, ktorú si môžete zakúpiť. Riadte sa pokynmi výrobcu.

Vhodnú škrabku na sklo dostanete aj v zákazníckom servise alebo v našom internetovom obchode.

So špeciálnymi špongiami na čistenie sklokeramiky docielite dobré výsledky čistenia.

Rám varného panela

Aby ste predišli poškodeniu rámu varného panela, dodržiavajte, prosím, nasledujúce pokyny:

- Používajte len teplý umývací roztok.
- Nové čistiace špongie pred použitím dôkladne premyte.
- Nepoužívajte agresívne alebo abrazívne prostriedky.
- Nepoužívajte škrabku na sklo.

Zákaznícky servis

Ak potrebujete spotrebič opraviť, je tu pre vás náš zákaznícky servis.

Číslo výrobku (E) a výrobné číslo (FD):

Pri kontaktovaní nášho zákazníckeho servisu vždy uveďte číslo výrobku (č. E) a výrobné číslo (č. FD) vášho spotrebiča. Typový štítok s číslami nájdete na doklade s údajmi o spotrebiči.

Majte na pamäti, že návšteva servisného technika nie je v prípade chýbnej obsluhy bezplatná ani počas záručnej lehoty.

Objednávka opravy a porada v prípade porúch

Kontaktné údaje všetkých krajín nájdete v priloženej zozname služieb zákazníkom.

Spoľahnite sa na kompetentnosť výrobcu. Zabezpečíte tým, aby oprava bola vykonaná vyškolenými servisnými technikmi, ktorí sú vybavení originálnymi náhradnými dielcami pre váš spotrebič.

Montážny návod

Na čo musíte dbať

Elektrické pripojenie: smie vykonať výhradne koncesovaný odborník. Pri nesprávnom pripojení zaniká záruka na výrobok.

Montáž: musí byť vykonaná odborne, za prípadné škody zodpovedá montážny pracovník.

Varný panel a sporák: musia byť od rovnakého výrobcu a musia mať rovnaké kombinačné označenie.

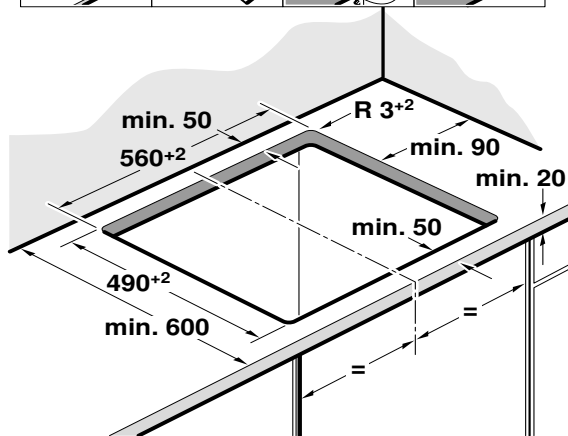
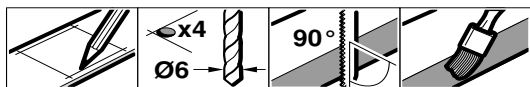
Ochrana proti dotyku: musí byť zabezpečená odbornou inštaláciou.

Návod na montáž: výrobcu dodržiavajte.

Pracovná doska: rovná, vodorovná, stabilná.

Pripravte si nábytok

Po vyrezaní odstráňte piliny.

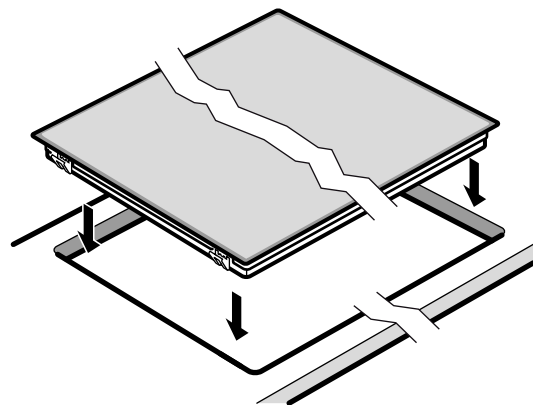


Kuchynská linka: musí byť odolná voči teplote aspoň 90 °C.

Plochy po výreze: ošetríte tak, aby boli tepelne odolné.

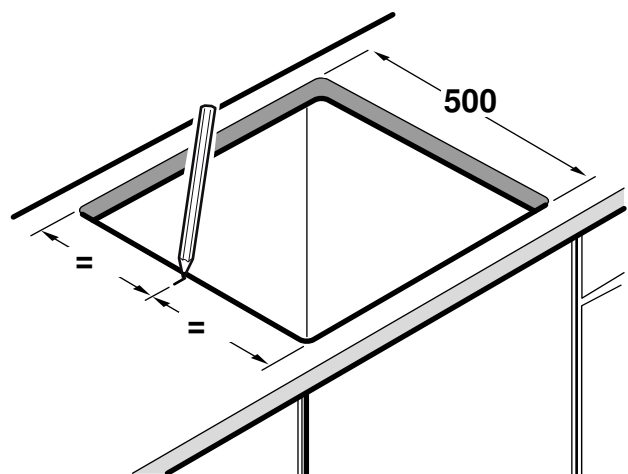
Vloženie varného panela

Vedenia nezaseknite pri montáži.



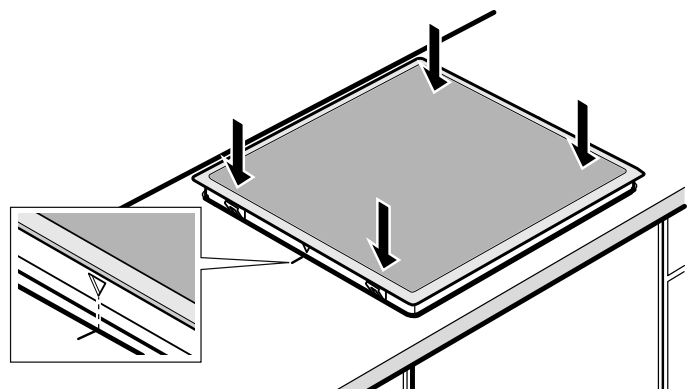
Výrez v pracovnej doske s hĺbkou 500 mm:

1. Označte stred výrezu



2. Osadte varný panel

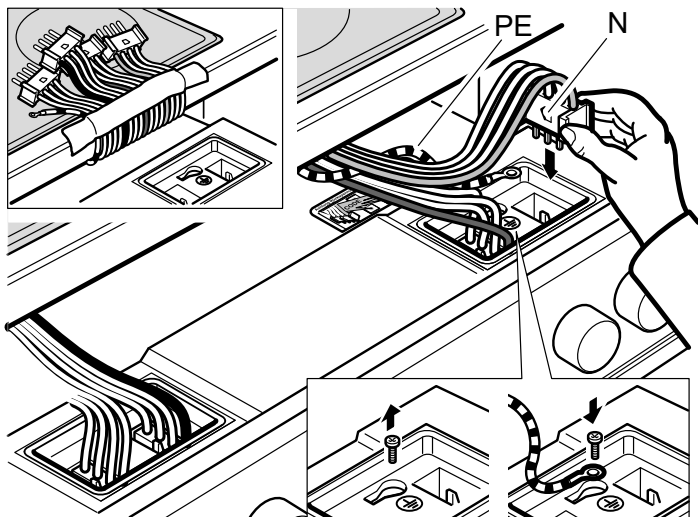
3. Vyrovnajte značky na ráme varného panela podľa výrezu



4. Varný panel zatlačte.

Pripojenie varného panela

Sporák musí byť pripojený k elektrickej sieti, ale nesmie byť pod napätím!



1. **Sporák** vložte tak, aby bolo zásuvné zariadenie prístupné.
2. **Ochranný vodič PE (zelený/žltý)** varného panela priskrutkujte na miesto uzemnenia \oplus sporáka.
3. **Zástrčku varnej zóny** zasuňte do sporáka. Farba predného vodiča musí byť zhodná s farebným označením lepiaceho štítku. Kolík **N** zástrčky musí ukazovať doľava.

Sporák zasuňte. Kábel pri montáži nezacviknite.

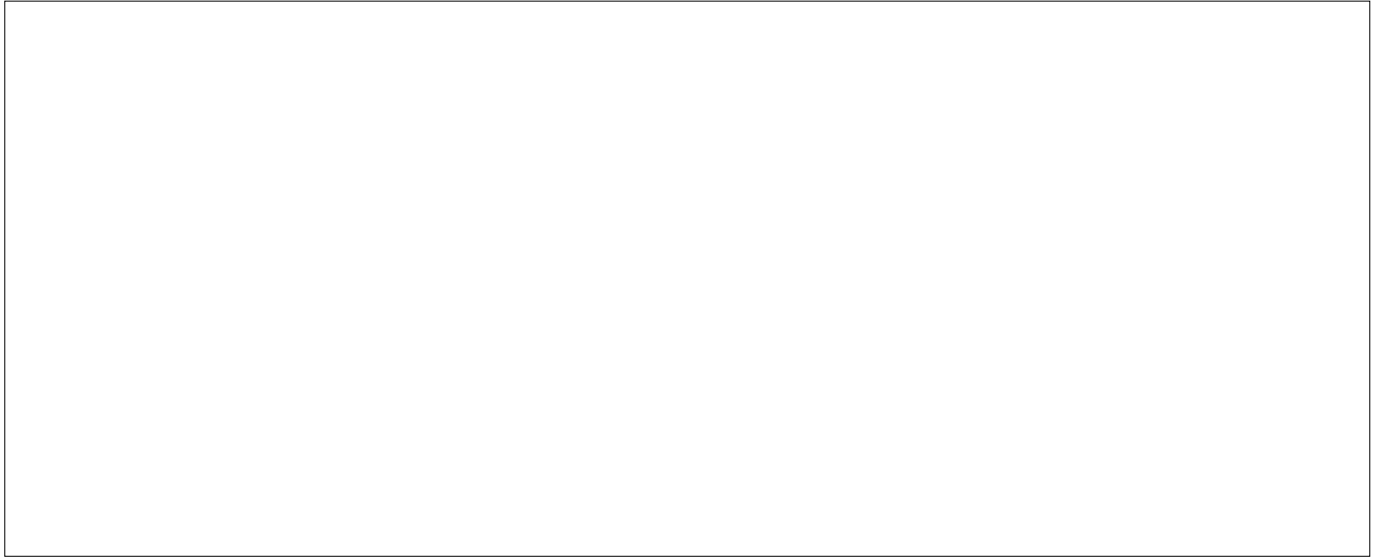
Upozornenie: Pri pracovných doskách s obkladačkami utesnite škáry silikónovým tmelom.

Demontáž varného panela

Odpojte spotrebič od siete. Sporák trochu vysuňte. Vytiahnite zástrčku pre varné zóny. Nakoniec uvoľnite ochranný vodič. Tlakom zospodu varný panel vysuňte.







Robert Bosch Hausgeräte GmbH

Carl-Wery-Straße 34

81739 München

Germany

www.bosch-home.com



9000901579

990305