



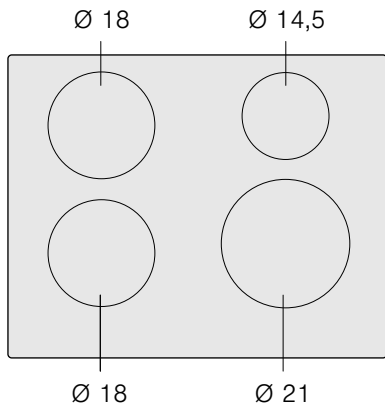
PIE...B...
Pişirme bölümü



BOSCH

[tr] Kullanım ve montaj kılavuzu

PIE...B...



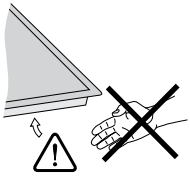
	g*	b*
Ø 18	1.800 W	2.500 W
Ø 14,5	1.400 W	1.800 W
Ø 21	2.200 W	3.700 W

*  IEC 60335-2-6

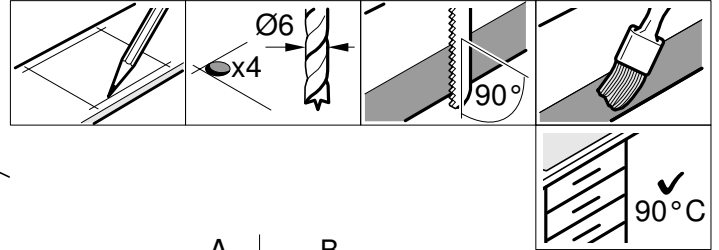
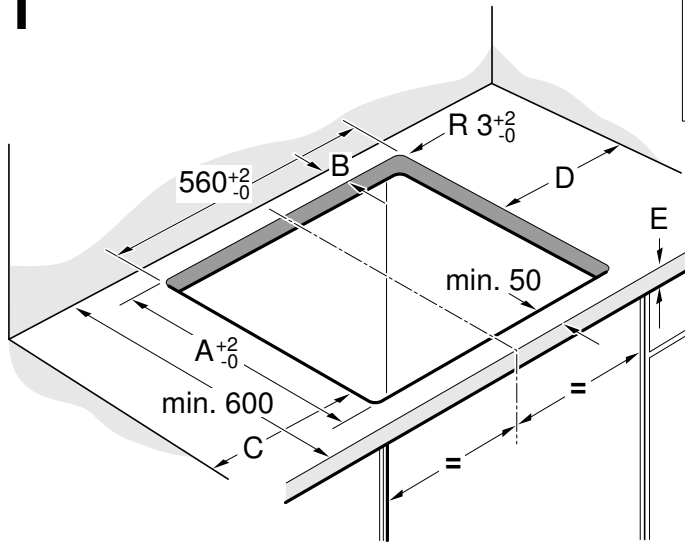
MONTAJ KILAVUZU	4
Montaj	4
Önemli açıklamalar	6
Montaj mobilyalarının hazırlanması, şekil 1/2/3/4	6
Cihazın kurulumu, şekil 5/6	7
Bağlantı şiddetinin değiştirilmesi 13 / 16 / 20 Amper, şekil 7	7
Cihazı sökünüz	7
KULLANMA KILAVUZU	8
Güvenlik uyarıları	8
Hasar sebepleri	9
Çevre koruma	10
Çevre kurallarına uygun şekilde imha edilmesi	10
Enerji tasarrufu için tavsiyeler	10
İndüksiyonlu pişirme	10
İndüksiyonlu Pişirmenin Avantajları	10
Kaplar	10
Cihazı tanıyınız	11
Kumanda paneli	11
Pişirme bölümleri	11
Kalan ısı göstergesi	11
Pişirme tezgahının programlanması	12
Pişirme tezgahının açılması ve kapatılması	12
Pişirme bölümünün ayarlanması	12
Pişirme tablosu	12
Çocuk emniyeti	13
Çocuk emniyetinin devreye alınması ve devreden çıkarılması	13
Otomatik çocuk emniyeti	13
Powerboost Fonksiyonu	14
Devreye alınması	14
Kapatmak için	14
Zaman programlama fonksiyonu	14
Bir pişirme bölümünün otomatik olarak kapatılması	14
Uyarı saati	14
Otomatik süre sınırlaması	15
Temel ayarlar	15
Temel ayarlara giriş	16
Önlemler ve temizlik	16
Pişirme tezgahı	16
Pişirme tezgahının çerçevesi	16
Arızaların giderilmesi	16
Cihazın çalışması sırasında çıkan normal gürültü	17
Müşteri hizmetleri	17
Test edilmiş yemekler	18

MONTAJ KILAVUZU

Montaj



1

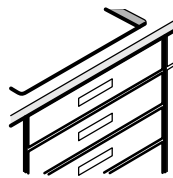


A	B
490	min. 60
500	min. 50

C	D
min. 40	min. 200
min. 200	min. 40

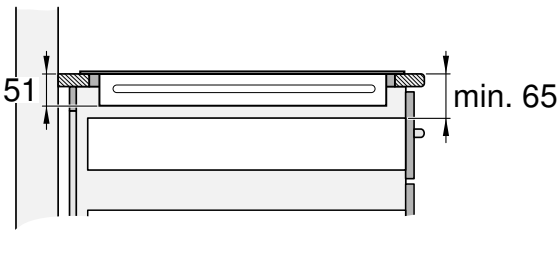
2

a

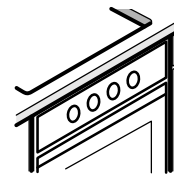


E

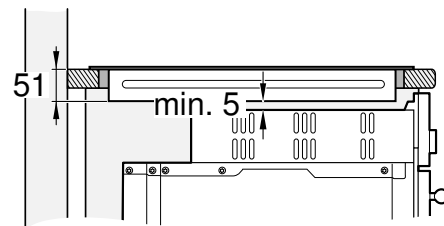
min. 20



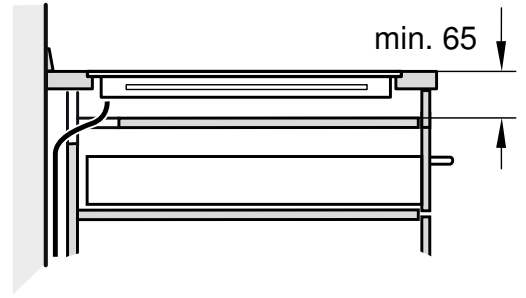
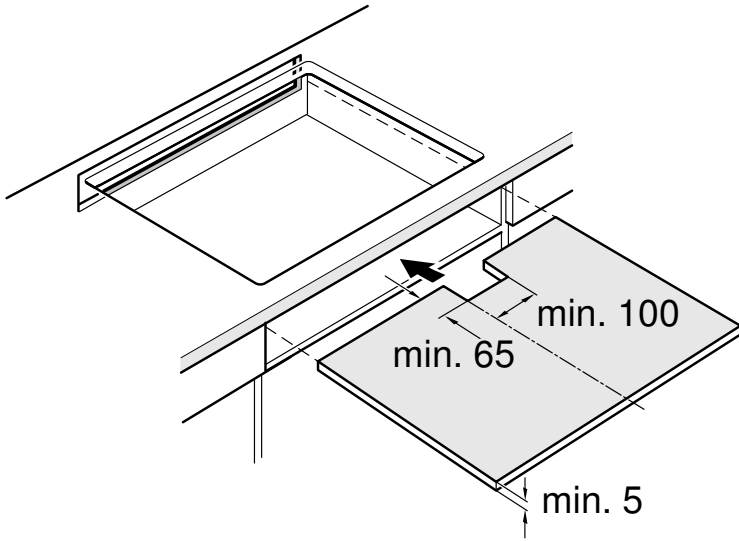
b



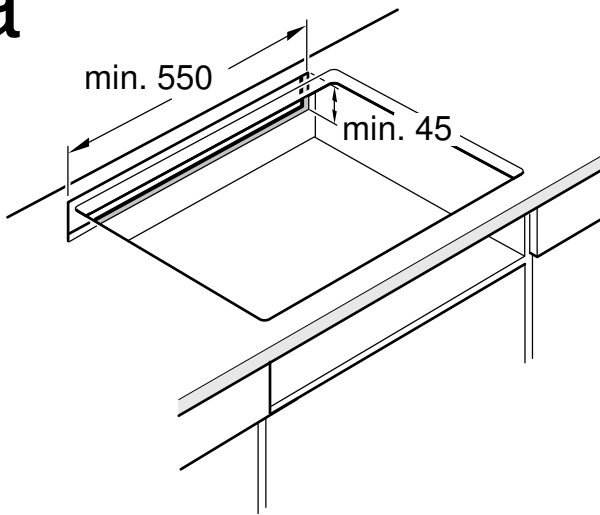
min. 30



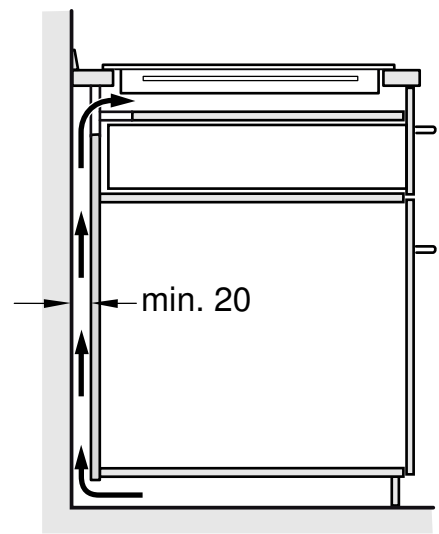
3



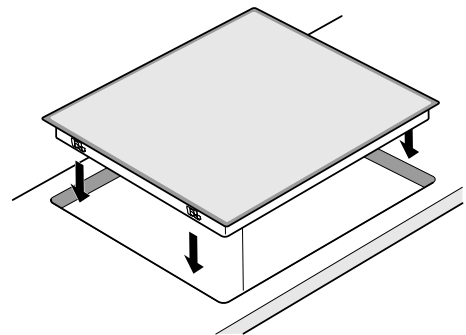
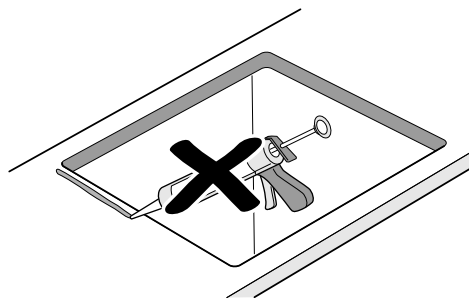
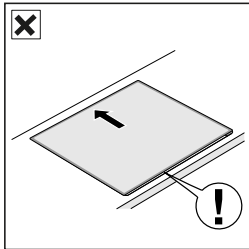
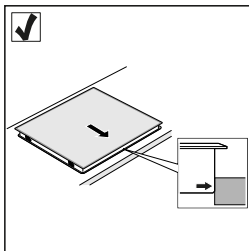
4a



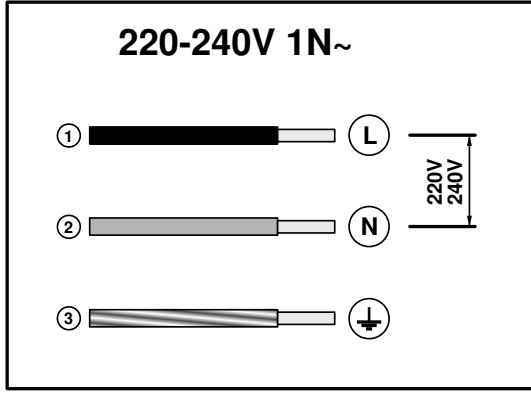
4b



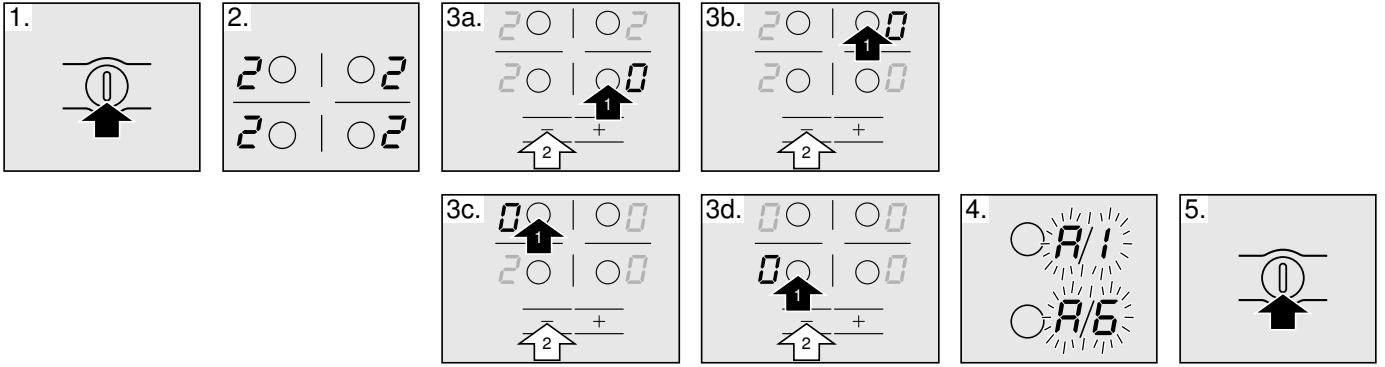
5



6



7



Önemli açıklamalar

Güvenlik: kullanım esnasında güvenlik sadece tesis işleminin teknik açıdan doğru ve montaj talimatlarına uygun bir şekilde yapılmış olması durumunda garanti edilmektedir. Uygun şekilde yapılmayan montajdan kaynaklanan hasarlar montajı yapanın sorumluluğundadır.

Elektrik bağlantısı: sadece yetkili bir uzman teknisyenin sorumluluğunda. Daha sonra bölgenizdeki elektrik tedarik şirketinin izni ile yönetilir.

Bağlantı tipi: aygıt, koruma sınıfı I'ya aittir ve sadece topraklama bağlantısı ile kombinasyon halinde kullanılabilir.

Üretici, yanlış kullanımdan ve uygun olmayan elektrik kurulumlarından kaynaklanan hasarlardan sorumlu olmayacaktır.

Kurulum: cihaz, sabit bir tesisata bağlanmalı ve bağlantı sökme araçları, montaj yönergelerine uygun olarak sabit tesisata dahil edilmelidir.

Tezgah altı gömme montaj: indüksiyon plakaları yalnızca aynı markalı motorlu havalandırması olan fırınlar üzerine kurulabilir. Pişirme tezgahının altına buzdolabı, havalandırmasız fırın veya çamaşır makinesi kurulamaz.

Besleme kablosu: besleme kablosunu sıkıştırmayınız ve keskin kenarların üzerinden geçirmeyiniz. Aşağıda monte edilmiş bir fırın varsa, kabloyu fırının arka köşelerinden bağlantı kutusuna kadar geçiriniz. Pişirme tezgahı veya fırının sıcak yerlerine temas etmeyecek şekilde yerleştirilmelidir.

Tezgah: düz, yatay, stabil. Tezgahın üretici talimatlarını izleyiniz.

Garanti: yanlış kurulum, bağlantı ya da montaj, ürünün garantisinin geçerliliğini yitirmesine yol açacaktır.

Bilgi: Besleme kablosunun değişimi de dahil olmak üzere cihazın içerisinde yapılacak her türlü işlem, özel eğitimli Destek Servis teknik personeli tarafından yapılmalıdır.

Montaj mobilyalarının hazırlanması, şekil 1/2/3/4

Gömme mobilyalar: en az 90°C ısıya dayanıklıdır.

Girinti: kesme işlemlerinden sonra talaşları temizleyiniz.

Kesme yüzeyleri: ısıya dayanıklı bir malzeme ile mühürleyiniz.

Çekmecenin üzerinde montaj, şekil 2a

Çekmecenin içinde bulunan metal objeler, tezgah havalandırmasından kaynaklanan hava sirkülasyonundan dolayı yüksek ısıya maruz kalabilir. Bu olursa, bir ara destek kullanılması tavsiye edilir.

Ara destek: Ahşap bir panel (**şekil 3**) kullanılabilir veya Teknik Destek Servisimizden uygun bir aksesuar edinebilirsiniz. Bu aksesuarın referans kodu 686002'dir.

Tezgah: en az 20 mm kalınlığa sahip olmalıdır.

Tezgahın üst kısmıyla çekmecenin üst kısmı arasındaki mesafe 65 mm olmalıdır.

Fırın üzerine montaj, şekil 2b

Tezgah: sahip olması gereken minimum kalınlık 30 mm'dir.

Bilgi: Eğer ocak ve fırın arasındaki mesafenin artırılması gerekirse, fırının montaj kılavuzuna bakınız.

Havalandırma: Fırın ile ocak arasındaki mesafe en az 5 mm olmalıdır.

Bulaşık makinesi üzerine montaj

Bir ara aksesuar takılmalıdır. Aksesuar Teknik Servisimizden talep edilebilir. Bu aksesuarın referans kodu 686002'dir.

Tezgah: en az 20 mm ve en fazla 40 mm kalınlığa sahip olmalıdır.

Tezgahın üst kısmıyla bulaşık makinesinin üst kısmı arasındaki mesafe şu kadar olmalıdır:

- kompakt bir bulaşık makinesi üzerine kuruluyorsa 60 mm.
- kompakt olmayan bir bulaşık makinesi üzerine kuruluyorsa 65 mm.

Havalandırma, şekil 4

Tezgahın havalandırılması için şunlar gereklidir:

- mobilyanın arka duvarının üst kısmında bir açıklık (**şekil 4a**).
- mobilyanın arka kısmıyla mutfak duvarı arasında boşluk (**şekil 4b**).

Cihazın kurulumu, şekil 5/6

Bilgi: Ocağın montajı için koruyucu eldiven kullanınız. Görünmeyen yüzeylerde keskin kenarlar olabilir.

Cihazı elektrik şebekesine bağlayarak çalışmasını kontrol ediniz.

- Gerilim, özellikler tablosuna bakınız.
- Yalnızca bağlantı şemasına uygun olarak bağlayınız (**şekil 6**).
 1. Kahverengi
 2. Mavi
 3. Sarı ve yeşil

Bağlantı şiddetinin değiştirilmesi 13 / 16 / 20 Amper, şekil 7

Plakayı ilk defa kullanmadan önce, plakanın bağlantı şiddetinin doğru olup olmadığı kontrol edilmelidir.

Plakanın şiddetini değiştirmek için, aşağıdaki adımları takip ediniz:

1. Ana düğme ile pişirme tezgahını açınız. Pişirme bölümlerinin üzerine herhangi bir kap yerleştirmeyiniz.
2. Sonraki 60 saniye içerisinde, bütün pişirme bölümlerini gerekli bağlantı şiddetine göre istenen güç seviyesine getiriniz, tabloya bakınız.

Güç seviyesi	Amper cinsinden bağlantı şiddeti
1	20 A
2	16 A
3	13 A

3. Saat yönünün tersine doğru, alt sağ pişirme bölümünden başlayarak birbiri ardına pişirme bölümlerini kapatınız.

4. Sağ yan pişirme bölümlerinin gösterge ekranında, seçili bağlantı şiddeti gösterilir.

5. Pişirme tezgahını ana düğme ile kapatınız.

Seçili bağlantı şiddeti doğru bir biçimde kaydedilecektir.

Cihazı sökünüz

Cihazın elektrik bağlantısını kesiniz.

Pişirme tezgahını çıkarmak için aşağıdan baskı uygulayınız.

Dikkat!

Cihaz hasar görebilir! Cihazı yukarıdan bastırarak çıkarmaya çalışmayınız.

KULLANMA KILAVUZU

Ürün, aksesuar, yedek parçalar ve hizmetler hakkında daha fazla bilgi için: www.bosch-home.com ve Online-Mağaza: www.bosch-eshop.com

⚠ Güvenlik uyarıları

Bu kullanım kılavuzu dikkatlice okunmalıdır. Kullanım kılavuzu, montaj kılavuzu ve cihazın belgeleri sonraki bir kullanım veya sonraki kullanıcılar için muhafaza edilmelidir.

Cihazı ambalajından çıkardıktan sonra kontrol ediniz. Nakliye süresince hasar olması durumunda cihazı açmayınız, Teknik Destek Servisi ile bağlantı kurunuz ve ortaya çıkan hasarları yazılı olarak belirtiniz, aksi takdirde her türlü tazminat hakkı kaybedilecektir.

Bu cihaz, verilen montaj kılavuzundaki talimatlara uygun şekilde monte edilmelidir.

Bu cihaz sadece evde ve ev ortamında kullanılmak için tasarlanmıştır. Cihazı sadece yiyecek ve içecek hazırlamak için kullanınız. Cihaz çalışırken dikkatli olunuz. Cihazı sadece kapalı alanlarda kullanınız.

Ocak kapağı kullanmayınız. Aşırı ısınma, kıvılcım oluşmasına veya malzemelerin etrafa saçılması gibi kazalara neden olabilir.

Uygun olmayan koruma cihazları veya çocuk güvenlik bariyeri kullanmayınız. Bunlar kazalara sebep olabilir.

Bu cihaz harici bir zamanlayıcı veya uzaktan kumanda ile kullanılmak üzere tasarlanmamıştır.

Bu cihaz 8 yaşından küçük çocuklar, sınırlı fiziksel, zihinsel ve duygusal yeteneklere sahip kişiler ve eksik tecrübe veya bilgi sahibi kişiler tarafından ancak sorumlu bir kişinin denetimi altında olmaları veya kendilerine cihazın güvenli kullanımı ve ortaya çıkabilecek tehlikeler hakkında bilgi verilmiş olması durumunda kullanılabilir.

Çocuklar cihazla oynamamalıdır. Temizlik ve kullanıcı bakımı çocuklar tarafından yapılamaz; ancak 8 yaşından büyük çocuklar denetim altında yapabilir.

8 yaşından küçük çocukları cihazdan ve bağlantı kablosundan uzak tutunuz.

Kalp pili veya benzer bir medikal cihaz taşınması durumunda, indüksiyonun çalışır durumdaki pişirme tezgahlarını kullanırken veya onlara yaklaşırken özellikle dikkat edilmelidir. Cihazın mevcut yönetmeliklere uygun olduğundan emin olmak ve olası uyumsuzluklardan haberdar olmak için doktorunuza veya cihazın üreticisine danışınız.

Yangın tehlikesi!

- Sıcak sıvı yağlar ve katı yağlar kolay alev alırlar. Sıcak sıvı yağlar ve katı yağlar asla gözetimsiz şekilde bırakılmamalıdır. Ateşi asla su ile söndürmeye çalışmayınız. Ocağı kapatınız. Alevleri dikkatlice bir kapak, yangın battaniyesi veya benzeri bir malzeme ile öldürünüz.
- Ocaklar çok sıcak olur. Pişirme bölümünün üzerine asla yanıcı cisimler koymayınız. Pişirme bölümünün üzerine hiçbir cisim koymayınız.
- Cihaz sıcak olur. Yanıcı cisimleri veya sprey tüpleri doğrudan pişirme bölümünün altındaki çekmecelerde muhafaza etmeyiniz.
- Pişirme bölümü otomatik olarak devre dışı kalır ve kullanıma kapalı duruma gelir. Daha sonra istenmeyen şekilde devreye girme söz konusu olabilir. Sigorta kutusundaki sigortayı kapatınız. Müşteri hizmetlerini arayınız.

Yanma tehlikesi!

- Pişirme gözleri ve bunların çevresi, özellikle mevcut olması halinde ocak çerçevesi, çok ısınmaktadır. Sıcak bölgelere dokunulmamalıdır. Çocuklar uzak tutulmalıdır.
- Ocak ısıtıyor, ama gösterge çalışmıyor. Sigorta kutusundaki sigortayı kapatınız. Müşteri hizmetlerini arayınız.

■ Metal cisimler ocak üzerinde çok hızlı ısınır. Örneğin bıçak, çatal, kaşık ve kapak gibi metal cisimleri asla ocağın üzerine bırakmayınız.

■ Pişirme tezgahını her kullanımdan sonra mutlaka ana şalterden kapatınız. Kap olmadığı için pişirme tezgahının otomatik olarak kapanacağını düşünmeyiniz.

Elektrik çarpma tehlikesi!

■ Usulüne aykırı onarımlar tehlike teşkil eder. Onarımlar ve hasarlı elektrik kablolarının değiştirilmesi, sadece tarafımızdan eğitilmiş bir müşteri hizmetleri teknisyeni tarafından yapılmalıdır. Cihaz arızalıysa elektrik fişini çekiniz veya sigorta kutusundan sigortayı kapatınız. Müşteri hizmetlerini arayınız.

■ İçeri sızan su elektrik çarpmasına neden olabilir. Yüksek basınçlı veya buharlı temizleyici kullanılmamalıdır.

■ Arızalı bir cihaz elektrik çarpmasına neden olabilir. Arızalı bir cihazı kesinlikle açmayınız. Elektrik fişini çekiniz veya sigorta kutusundan sigortayı kapatınız. Müşteri hizmetlerini arayınız.

■ Seramik camda bulunan açıklıklar veya kırıklar elektrik çarpmasına neden olabilir. Sigorta kutusundaki sigortayı kapatınız. Müşteri hizmetlerini arayınız.

Arızalanma tehlikesi!

Bu tezgahta iç bölüme takılı bir fan bulunmaktadır. Pişirme tezgahının altında bir çekmece bulunması halinde içinde küçük cisim veya kağıt bulundurmuyunuz, fan tarafından çekilmeleri halinde fanı bozabilir veya soğutma işlemini gerçekleştirmesine engel olabilir.

Kabın içindekilerle fanın girişi arasında en az 2 cm mesafe bırakılmalıdır.

Yaralanma tehlikesi!

■ Benmaride pişirme sırasında aşırı ısınma nedeniyle ocak ve kap çatlayabilir. Benmarideki kap, su doldurulmuş tencerenin tabanına doğrudan temas etmemelidir. Sadece ısıya karşı dayanıklı kapları kullanınız.

■ Pişirme tencereleri, tencere tabanı ile ocak arasındaki sıvı nedeniyle aniden sıçrayabilir. Ocak ve tencere tabanı her zaman kuru bir şekilde tutulmalıdır.

Hasar sebepleri

Dikkat!

- Kapların altındaki pürüzlü yüzeyler pişirme tezgahını çizebilir.
- Pişirme bölümlerine boş kap yerleştirmeyiniz. Hasara yol açabilir.
- Kumanda paneline, göstere bölümlerine veya tezgah çerçevesine sıcak kapları koymayınız. Hasara yol açabilir.
- Sert veya sivri uçlu cisimlerin pişirme tezgahına düşmesi hasara yol açabilir.
- Alüminyum folyolar ve plastik kaplar sıcak pişirme bölümleri üzerine koyulduklarında erirler. Pişirme tezgahında koruyucu kapak kullanılması önerilmez.

Genel bakış

Aşağıdaki tabloda en sık görülen hasarları sunuyoruz.

Hasarlar	Neden	Önlem
Lekeler	Dökülen yiyecekler	Taşan yiyecekleri derhal bir cam zımparası ile temizleyiniz.
	Uygun olmayan temizlik ürünleri	Pişirme tezgahlarının temizliği için sadece uygun temizlik maddelerini kullanınız.
Çizikler	Tuz, şeker ve un	Pişirme tezgahını tepsi veya mutfak tezgahı olarak kullanmayınız.
	Kapların altındaki girinti ve çıkıntılar cam seramiği çizer.	Kapları kontrol ediniz.
Renk kayıpları	Uygun olmayan temizlik ürünleri	Pişirme tezgahlarının temizliği için sadece uygun temizlik maddelerini kullanınız.
	Kapların sürtünmesi	Sahan ve tavalara yerlerini değiştirirken onları yukarı kaldırınız.
Kabanklıklar	Şeker, yüksek şeker içerikli maddeler	Devrilen yiyecekleri derhal bir cam zımparası ile temizleyiniz.

Çevre koruma

Çevre kurallarına uygun şekilde imha edilmesi

Ambalaj malzemesini çevre kurallarına uygun şekilde imha ediniz.



Bu cihaz, ömrünü doldurmuş elektrikli ve elektronik cihazlar ile ilgili Avrupa yönetmeliği 2012/19/EG'ye (waste electrical and electronic equipment – WEEE) uygun şekilde işaretlenmiştir.

Bu yönetmelik, eski cihazların geri alımı ve değerlendirilmesi ile ilgili AB-çapındaki uygulamaların çerçevesini belirtmektedir.

Enerji tasarrufu için tavsiyeler

- Daima tencerelerin kendi kapaklarını kullanınız. Kapaksız pişirmek, çok daha fazla enerji gerektirir. Kaldırmaksızın altını görebilmek için cam bir kapak kullanınız.

İndüksiyonlu pişirme

İndüksiyonlu Pişirmenin Avantajları

İndüksiyonlu pişirme geleneksel ısıtma yönteminde kökten bir değişiklik olarak görülmektedir, ısı doğrudan kapta toplanır. Bu sebepten dolayı bir takım avantajlar sunar:

- Doğrudan kabı ısıttığı için; pişirme ve kızartmalarda büyük çabukluk sağlar.
- Enerji tasarrufu sağlar.
- Daha basit bakım ve temizlik. Taşan yiyecekler hemen yanmaz.
- Isı kontrolü ve emniyet; kontrol kumandasının kullanılmasıyla tezgah anında enerji verir veya enerjiyi keser. Eğer kap indüksiyonlu pişirme bölümü kapatılmadan kaldırılırsa indüksiyonlu pişirme bölümü güç vermeyi keser.

Kaplar

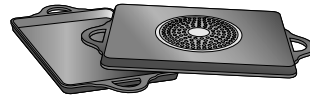
Ferromanyetik kaplar sadece indüksiyonlu pişirmeye uygun kaplardır, bunlar:

- emaye çelik
- demir döküm
- paslanmaz çelikten indüksiyonlu pişirme kaplarıdır.

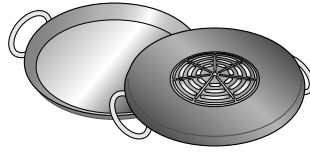
Kapların uygun olup olmadığını anlamak için kabın tabanının mıknatısa yapışıp yapışmadığına bakınız.

- Düz tabanlı kaplar kullanınız. Düz tabana sahip olmayan kaplar daha fazla enerji tüketilmesine neden olur.
- Kabın tabanının çapı pişirme bölümünün çapıyla uyumlu olmalıdır. Dikkat: imalaçtılar genelde kapların üst çapını belirtirler ve bu da çoğu zaman kabın taban çapından daha büyüktür.
- Küçük miktarları pişirmek için küçük kaplar kullanınız. Büyük ancak az dolu bir kap çok enerji harcar.
- Pişirme esnasında az su kullanınız. Böylece enerji tasarrufu sağlanır ve sebzelerdeki bütün vitamin ve mineraller korunmuş olur.
- Pişirmeyi sürdüreceğiniz en düşük güç seviyesini seçiniz. Yüksek güç seviyelerinde enerji kaybı olur.

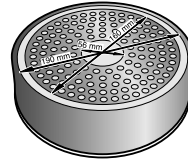
İndüksiyon için tabanın tümü demir mıknatıs olmayan başka tür kaplar da bulunmaktadır.



Daha küçük çaplı mıknatıslı bir alanda büyük kaplar kullanılırken, yalnızca mıknatıslı alan ısıtıldığı için ısı dağılımı homojen olmayabilir.



Tabanına alüminyum alan takılmış kaplar mıknatıslı alanı azaltır, bu yüzden verilen güç daha az olabilir veya kabı tespit etmekte problemler olabilir, hatta kap hiç tespit edilemeyebilir.



İyi pişirme sonuçları elde etmek için kabın mıknatıslı alan çapının pişirme bölümü boyutuna ayarlanması tavsiye edilir. Bir pişirme bölümünde kap tespit edilmediyse, hemen altındaki çap bölümünden onu kontrol edin.

Uygun olmayan kaplar

Difüzör plakalar veya kaplar kullanmayınız:

- normal ince çelik kaplar
- cam kaplar
- toprak kaplar
- bakır kaplar
- alüminyum kaplar

Kabın tabanının özellikleri

Kapların taban özellikleri pişirmenin homojenliğini etkileyebilir. Paslanmaz çelikten "sandviç" kaplar gibi ısının yayılmasına yardımcı olan malzemelerden üretilmiş kaplar ısının yayılmasına yardımcı olarak zaman ve enerji tasarrufu sağlar.

Kap olmaması veya ebadının uygun olmaması

Seçili pişirme bölümüne kap yerleştirilmemişse, kap uygun malzemeden yapılmamışsa ya da uygun boyuta sahip değilse, pişirme bölümünün göstergesinde yanar durumda bulunan pişirme seviyesi göstergesi yanıp sönmeye başlayacaktır. Yanıp sönmemesi için uygun kabı koyunuz. Eğer 90 saniyeden fazla gecikilirse pişirme bölümü otomatik olarak kapanacaktır.

Boş ya da ince tabanlı kaplar

Boş kapları ısıtmayınız, ince tabanlı kap kullanmayınız. Pişirme tezgahı bir iç güvenlik sistemi ile donatılmıştır, ama boş bir kap o kadar çabuk ısınabilir ki "otomatik kapanma" sistemi devreye girecek zaman bulamayabilir ve kap çok yüksek bir ısıya ulaşabilir. Kabın tabanı eriyebilir ve hatta tezgahın camı zarar görebilir. Bu durumda kaba dokunmayınız ve pişirme bölümünü kapatınız. Eğer soğuduktan sonra çalışmıyorsa, teknik destek servisiyle temasa geçiniz.

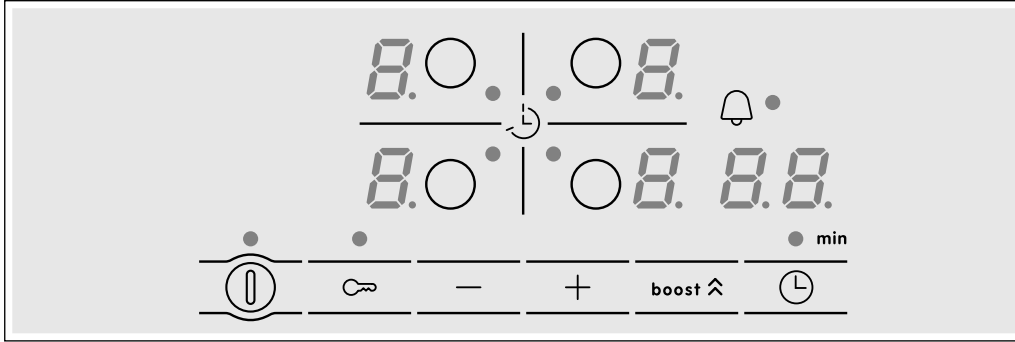
Kabın tanınması

Her pişirme bölümünün kapları tanınmasının bir alt limiti vardır ve bu limit, kullanılan kabın malzemesine bağlı olarak değişir. Bu sebepten dolayı kabın çapına en uygun pişirme bölümü kullanılmalıdır.

Cihazı tanıyınız

2. sayfada ocakların boyutları ve performanslarına ilişkin daha fazla bilgi bulabilirsiniz.

Kumanda paneli



Kumanda yüzeyleri

ⓘ	Ana düğme
○	Pişirme bölümü seçimi
-/+	Ayar seçimi
boost ▲	Powerboost Fonksiyonu
⌚	Zaman programlama fonksiyonu
🔒	Çocuk emniyeti

Göstergeler

0	Performans
1-9	Güç seviyeleri
b	Powerboost Fonksiyonu
H/h	Kalan ısı
00	Zaman programlama fonksiyonu

Kumanda yüzeyleri

Bir sembole basıldığında ilgili fonksiyon devreye girer.

Bilgi: Kumanda yüzeylerini daima kuru tutunuz. Nem çalışmayı etkileyebilir.

Pişirme bölümleri

Pişirme bölümü

○ Tekli pişirme bölümü Uygun ebatta bir kap kullanınız.

Sadece induksiyonlu pişirmeye uygun kaplar kullanınız, ayrıca bakınız "Uygun kaplar".

Kalan ısı göstergesi

Pişirme tezgahlarından hangilerinin hala sıcak olduğu her bölümde kalan ısı göstergesi ile gösterilir. Bu işareti gösteren pişirme bölümüne dokunmaktan kaçınınız.

Tezgâh kapalı olsa bile, pişirme bölümü sıcak durumda iken **h** veya **H** göstergesi yanık kalacaktır.

Pişirme bölümünü kapatmadan kabın alınması halinde, **h** veya **H** göstergesi ve seçili güç seviyesi sırayla görünecektir.

Pişirme tezgahının programlanması

Bu bölümde bir pişirme bölümünün nasıl ayarlandığı gösterilmektedir. Tabloda farklı yemek türleri için güç seviyeleri ve pişirme süreleri gösterilmektedir.

Pişirme tezgahının açılması ve kapatılması

Pişirme tezgahı ana şalterden kapatılıp açılır.

Açma: ① sembolüne basınız. Sinyal sesi duyulur. Ana düğmenin yanındaki gösterge ve pişirme bölümünün ② göstergeleri yanar. Pişirme tezgahı kullanıma hazırdır.

Kapatma: göstergeler sönene kadar ① sembolüne basınız. Tüm pişirme bölümleri kapalı durumdadır. Kalan ısı göstergesi pişirme bölümleri yeterince soğuyana kadar açık kalır.

Bilgiler

- Bütün pişirme bölümleri 20 saniyeden fazla bir süre kapalı durumda olunca pişirme tezgahı otomatik olarak kapanır.
- Seçilen ayarlar, tezgah söndükten sonraki 4 saniye boyunca hafızada kalır. Bu süre içerisinde pişirme tezgahı tekrar yakılırsa önceki ayarlar uygulanır.

Pişirme bölümünün ayarlanması

+ ve - sembolleriyle istenen güç seviyesini seçiniz.

Güç seviyesi 1 = minimum güç.

Güç seviyesi 9 = maksimum güç.

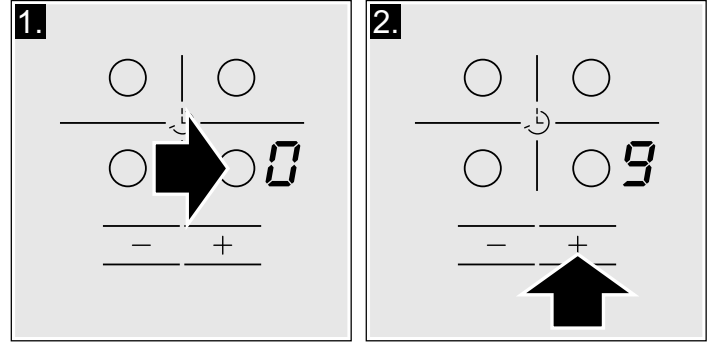
Her bir güç seviyesinde orta ayar bulunur. Bu bir nokta ile gösterilir.

Pişirme bölümünü ve güç seviyesini seçiniz

Pişirme tezgahı açık olmalıdır.

1. ○ sembolü ile pişirme bölümü seçimi yapınız.

2. Sonraki 10 saniye içerisinde + veya - sembolüne basınız. Temel ayar gösterilir:
- + sembolü güç seviyesi 9
 - sembolü güç seviyesi 4



Güç seviyesi ayarlanmış olur.

Güç seviyesini değiştirmek için

Pişirme bölümünü seçiniz ve tercih ettiğiniz güç seviyesi belirene kadar + veya - sembolüne basınız.

Pişirme bölümünü kapatma

Pişirme bölümü seçimi yapınız ve ardından ② görünene kadar + veya - sembolüne basınız.

Pişirme bölümü kapanır ve kalan ısı göstergesi belirir.

Bilgiler

- Pişirme bölümüne kap yerleştirilmemişse seçili güç seviyesi yanıp söner. Belli bir süre geçtikten sonra pişirme bölümü kapanacaktır.
- Tezgah yakılmadan önce pişirme bölümüne bir kap yerleştirilmişse, ana düğmeye bastıktan sonraki 20 saniye içinde bu kap tespit edilecek ve pişirme bölümü otomatik olarak seçilecektir. Tespit edilmesinden sonra 20 saniye içerisinde güç seviyesini seçiniz, aksi takdirde pişirme bölümü kapanır. Birden fazla kap yerleştirilse dahi, pişirme tezgahı açıldıktan sonra bunlardan yalnızca birisi tespit edilecektir.

Pişirme tablosu

Aşağıdaki tabloda bazı örnekler verilmektedir.

Pişirmeyi başlatmak için güç seviyesi 9'u kullanınız.

Püre, krema veya sos ısıtırken bunları sık sık alınız.

	Güç seviyesi
Eritme	
Çikolata, çikolata kaplaması	1-1.
Tereyağı, bal, jelatin	1-2
Isıtma ve sıcak tutma	
Süzme çorba (örn. mercimek)	1-2
Süt**	1.-2.
Suda haşlanmış sosis**	3-4
Buz çözme ve ısıtma	
Derin dondurucudan çıkmış ispanak	3-4
Derin dondurucudan çıkmış gulaş	3-4

* Kapaksız pişirme

** Kapaksız

*** Sık sık çeviriniz

	Güç seviyesi
Kısık ateşte pişirme, kısık ateşte haşlama	
Patates köftesi*	4.-5.
Balık*	4-5
Beyaz soslar, örn. beşamel	1-2
Çırpılmış soslar, örn. Barnesi sosu, Hollanda sosu	3-4
Buharda haşlama, pişirme, kavurma	
Pilav (iki katı suyla)	2-3
Sütlaç	1.-2.
Patates	4-5
Makarna*	6-7
Güveç, çorbalar	3.-4.
Sebzeler	2.-3.
Sebzeler, derin dondurucudan çıkanlar	3.-4.
Düdüklü tencereyle güveç	4.-5.
Yahniler	
Et rulosu	4-5
Yahni	4-5
Gulaş	3.-4.
Az yağda Pişirme / Kızartma**	
Filetolar, pizolalar (sade veya galetalı)	6-7
Biftek (3 cm kalınlığında)	7-8
Göğüs (2 cm kalınlığında)***	5-6
Hamburgerler, et köfteler (3 cm kalınlığında)***	4.-5.
Balık ve sade balık fileto	5-6
Balık ve galeta unlu balık fileto	6-7
İri karides ve karides	7-8
Derin dondurucudan çıkmış yemekler, örn., soteler	6-7
Krepler	6-7
Omlet	3.-4.
Kızartma** (1-2 litre yağda porsiyon başına 150-200g)	
Dondurulmuş ürünler, örn., patates kızartması, tavuk nugget	8-9
Dondurulmuş kroket	7-8
Et, örn., tavuk parçaları	6-7
Balık, galetalı veya bira hamurlu sebzeler ya da mantarlar, örn., yemeklik mantar	6-7
Hamur işleri, örneğin lokma tatlısı, biralannmış meyve	4-5
* Kapaksız pişirme	
** Kapaksız	
*** Sık sık çeviriniz	

Çocuk emniyeti

Piştirme tezgahı, çocukların piştirme bölümlerini çalıştırmalarını önlemek için istenmeyen durumlarda devreye girme olasılığına karşı emniyete alınabilir.

Çocuk emniyetinin devreye alınması ve devreden çıkarılması

Piştirme tezgahı kapalı olmalıdır.

Devreye alınması: ☞ sembolüne yaklaşık 4 saniye basılı tutunuz. ☞ sembolünün yanındaki gösterge 10 saniye boyunca yanar. Piştirme tezgahı bloke olur.

Devre dışı bırakılması: ☞ sembolüne yaklaşık 4 saniye basılı tutunuz. Bloke işlevi devreden çıkar.

Otomatik çocuk emniyeti

Bu fonksiyon sayesinde piştirme tezgahı kapanınca çocuk emniyeti otomatik olarak devreye girer.

Devreye alınması ve devreden çıkarılması

Temel ayarlar başlığında otomatik çocuk emniyetinin bağlanmasıyla ilgili bilgiler sunulmuştur.

Powerboost Fonksiyonu

Powerboost fonksiyonu ile yiyecekler **9** güç seviyesi kullanılarak daha hızlı ısıtılabilir.

Bu fonksiyon tüm pişirme bölümlerinde mevcuttur.

Devreye alınması

Pişirme tezgahı açık, fakat hiçbir pişirme bölümü çalışmıyor olmalıdır.

1. Bir pişirme bölümü seçiniz.

2. **boost** sembolüne basınız.

b göstergesi yanar

Fonksiyon devreye alınmış olacaktır.

Bilgi: Powerboost fonksiyonu çalışırken herhangi bir pişirme bölümü açılırsa, pişirme bölümünün gösterge ekranında **b** ve **9** yanıp sönecektir; ardından güç seviyesi **9** ayarlanacaktır. Powerboost fonksiyonunun devre dışı bırakılması.

Kapatmak için

1. Bir pişirme bölümü seçiniz.

2. **boost** sembolüne basınız.

b göstergesi görünmez olacak ve pişirme bölümü **9** güç seviyesine dönecektir.

Fonksiyon devre dışı kalır.

Bilgi: Belirli durumlarda Powerboost fonksiyonu tezgahın iç kısmındaki elektronik bileşenleri korumak için otomatik olarak devreden çıkabilir.

Zaman programlama fonksiyonu

Bu fonksiyon iki farklı formda kullanılabilir:

- bir pişirme bölümünü otomatik olarak kapatmak için.
- alarm olarak.

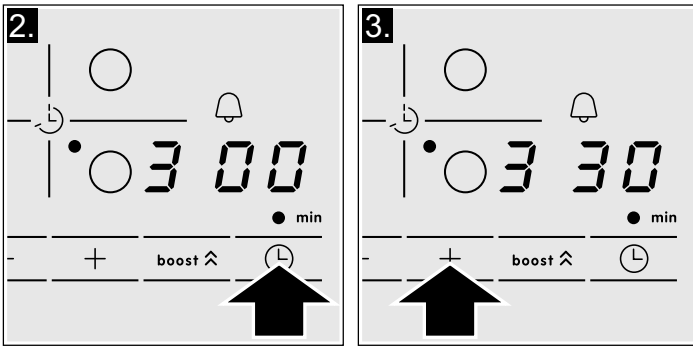
Bir pişirme bölümünün otomatik olarak kapatılması

Seçilen süre dolduğunda bölüm otomatik olarak kapanır.

Pişirme süresinin programlanması.

Pişirme tezgahı açık olmalıdır:

1. Pişirme bölümünü ve güç seviyesini seçiniz.
2. **⌚** sembolüne basınız. Pişirme bölümünün **●** göstergesi yanar. Zaman programlama fonksiyonunun gösterge ekranında **00** gösterilir.
3. **+** veya **-** sembolüne basınız. Temel ayar gösterilir:
+ sembolü: 30 dakika.
- sembolü: 10 dakika.



4. İstenen pişirme süresi görününceye kadar **+** veya **-** sembolüne basınız.

Birkaç saniye sonunda süre işlemeye başlar.

Bilgi: Aynı pişirme süresi bütün bölümler için otomatik olarak programlanabilir. Programlanan süre pişirme bölümlerinde birbirlerinden bağımsız olarak geçecektir.

Temel ayarlar başlığında pişirme süresinin otomatik programlaması ile ilgili bilgi verilmiştir.

Sürenin değiştirilmesi veya iptal edilmesi

Pişirme bölümünü seçiniz. **⌚** sembolüne basıp **+** veya **-** sembolleriyle zamanı değiştiriniz ya da **00**'a ayarlayınız.

Süre dolduğunda

Pişirme bölümü kapanır. Bir uyarı sinyali sesi duyulur ve zaman programlama fonksiyonunun gösterge ekranında 10 saniye boyunca **00** gösterilir. Pişirme bölümünün **●** göstergesi yanar. **⌚** sembolüne basınız, göstergeler söner ve sesli uyarı sonlanır.

Bilgiler

- Birden fazla bölümde pişirme süresi programlandıysa, zaman programlama fonksiyonunun gösterge ekranında her zaman seçili pişirme süresi gösterilir.
- 99 dakikaya kadar pişirme süresi programlanabilir.

Uyarı saati

Pişirme uyarı saati 99 dakikaya kadar programlanabilir. Diğer ayarlara bağlı değildir. Bu fonksiyon herhangi bir pişirme bölümünü otomatik olarak çalıştırmaz.

Programlama şu şekilde yapılır

1. Mutfak çalar saati iki farklı şekilde seçilebilir:

- Pişirme bölümü seçili ise: **⌚** işaretine 2 kez basınız.
- Pişirme bölümü seçili değil ise: **⌚** sembolüne basınız.

⌚ sembolünün yanındaki **●** göstergesi yanar. Zaman programlama fonksiyonunun gösterge ekranında **00** gösterilir.

2. **+** veya **-** sembolüne basınız. Temel ayar gösterilir.

- + sembolü: 10 dakika.
- sembolü: 05 dakika.

3. Tercih ettiğiniz süreyi **+** veya **-** sembolleriyle ayarlayınız.

Birkaç saniye sonunda pişirme süresi işlemeye başlar.

Sürenin değiştirilmesi veya iptal edilmesi

⌚ sembolünün yanındaki **●** göstergesi yanınca kadar **⌚** sembolüne art arda basınız. Süreyi değiştiriniz veya **+** veya **-** sembolleriyle **00**'e ayarlayınız.

Süre dolduğunda

Bir uyarı sinyali duyulur. Zaman programlama fonksiyonunun gösterge ekranında **00** gösterilir. 10 saniye sonra göstergeler söner.

⌚ sembolüne basıldığında, göstergeler kapanır ve sinyal sesi sona erer.

Otomatik süre sınırlaması

Bir pişirme bölümü uzun süredir çalışır durumdaysa ve bu sırada ayarlarda herhangi bir değişiklik yapılmazsa, otomatik süre sınırlaması devreye girer.

Pişirme bölümü ısınmayı durdurur. Pişirme bölümünün gösterge ekranında sırasıyla **F**, **B** ve kalan ısı göstergesi **h/H** yanıp söner.

Herhangi bir sembole basıldığında, gösterge söner. Artık pişirme bölümü yeniden ayarlanabilir.

Otomatik zaman sınırlaması, seçilen güç seviyesine uygun olarak devreye girer (1 ile 10 saat arası).

Temel ayarlar

Cihaz çeşitli temel ayarlara sahiptir. Bu ayarlar kullanıcının kişisel gereksinimlerine göre ayarlanabilir.

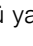
Gösterge	Fonksiyon
c 1	Otomatik çocuk emniyeti 0 Devre dışı.* 1 Devrede.
c 2	Sinyal sesleri 0 Onay sinyali ve hata sinyali devre dışı. 1 Yalnızca hata sinyali etkin. 2 Yalnızca onay sinyali etkin. 3 Tüm sinyaller devrede.*
c 5	Pişirme süresinin otomatik olarak programlanması. 0 Kapalı.* 1-99 Otomatik bağlantı kesme zamanı.
c 6	Zaman programlama fonksiyonunun sinyal süresi 1 10 saniye*. 2 30 saniye. 3 1 dakika.
c 7	Power-Management fonksiyonu 0 = Devrede değil.* 1 = 1000 W. minimum güç. 1. = 1500 W. 2 = 2000 W. ... 9 veya 9. = tezgah maksimum gücü.**
c 9	Pişirme bölümünün seçim süresi 0 sınırsız: programlanmış son pişirme bölümü seçilir kalır.* 1 Sınırlı: Pişirme bölümü 10 saniye boyunca seçili olacaktır.
c 0	Varsayılan ayarlara geri dönülmesi 0 Kişisel ayarlar.* 1 Fabrika ayarlarına geri dönülmesi.

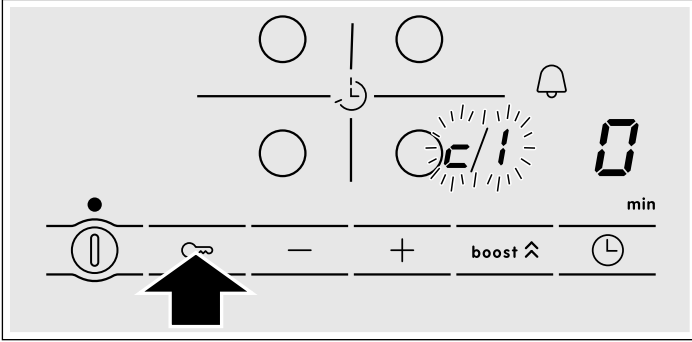
*Fabrika ayarı

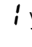


**Tezgah maksimum gücü, kurulumda gerçekleştirilen bağlantının şiddetine bağlıdır. Bu maksimum değeri geçmemesi için tezgahta açık durumdaki pişirme bölümleri arasında ihtiyaca göre gücü dağıtarak onu otomatik olarak yöneten bir dizi bileşen mevcuttur.

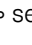
Temel ayarlara giriş

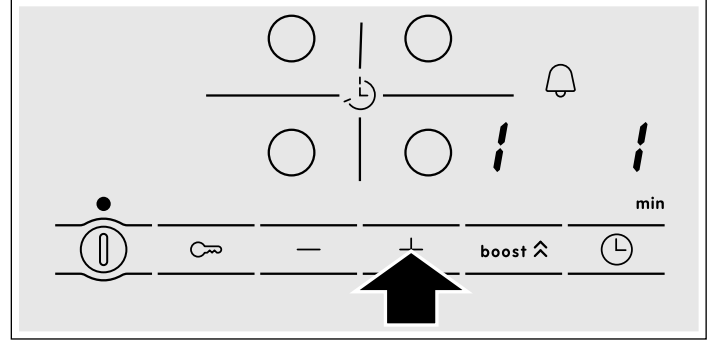
Pişirme tezgahı kapalı olmalıdır.


1. Pişirme tezgahını açınız.
2. Sonraki 10 saniye içerisinde,  sembolünü yaklaşık 4 saniye basılı tutunuz.



Gösterge ekranlarında sırasıyla  ve  yanar ve ön ayar olarak  yanar.

3. İstlenen fonksiyonun göstergesi belirene kadar  sembolüne art arda basınız.
4. Ardından + ve - sembolleriyle istediğiniz ayarı seçiniz.



5.  sembolünü tekrar 4 saniye basılı tutunuz. Ayarlar doğru biçimde kaydedilecektir

Çıkış

Temel ayarlardan çıkmak için pişirme tezgahını ana şalterden kapatınız.

Önlemler ve temizlik

Bu bölümde belirtilen tavsiye ve uyarılar pişirme tezgahının en iyi şekilde bakımı ve temizliği konusunda yardımcı olacaktır.

Pişirme tezgahı

Temizlik

Pişirme tezgahını her pişirmeden sonra temizleyiniz. Bu şekilde yapışmış artıkların yanmasını önlersiniz. Yeterince soğumadan pişirme tezgahını temizlemeyiniz.

Pişirme tezgahlarının temizliği için sadece uygun temizlik maddelerini kullanınız. Ürün kutusu üzerinde belirtilen talimatları dikkatle okuyunuz.

Aşağıda belirtilenleri kesinlikle kullanmayınız:

- Seyreltmesiz bulaşık makineleri
- Bulaşık makinesi deterjanı
- Aşındırıcı maddeler

- Fırın spreyi veya leke çıkarıcı gibi aşındırıcı ürünler
- Çizen süngerler
- Yüksek basınçlı temizleyiciler veya buharlı temizleme makineleri

Kurumuş kirleri temizlemenin en iyi yolu bir cam kazıyıcı kullanmaktır. Üretici önerilerine uyunuz.

Teknik Destek Servisi veya online mağazamızdan uygun cam kazıyıcı satın alınabilir.

Pişirme tezgahının çerçevesi

Pişirme tezgahının çerçevesinde oluşabilecek hasarlara karşı aşağıdaki uyarıları dikkate alınız.

- Sadece az sabunlu sıcak su kullanınız.
- Asla delici ve zedeleyici ürünler kullanmayınız
- Cam zımparası kullanmayınız

Arızaların giderilmesi

Genelde arızalar küçük ayrıntılardan kaynaklanır. Teknik Destek Servisi'ni çağırılmadan önce aşağıdaki tavsiye ve uyarıları gözden geçirin.

Gösterge	Hata	Önlem
Hiçbiri	Elektrik akımı tesisatında bir sorun oluştuysa. Cihazın bağlantıları bağlantı şemasına uygun şekilde yapılmadıysa. Elektronik sistemde bir hata oluştuysa.	Elektrik akımında bir sorun olup olmadığını diğer elektrikli cihazlarla kontrol edebilirsiniz. Cihazın bağlantılarının bağlantı şemasına uygun olarak yapılıp yapılmadığını kontrol ediniz. Eğer yukarıdaki kontroller sorunu çözmezse Teknik Destek Servisi'ni arayınız.
Göstergeler yanıp söner	Kumanda paneli ıslak ya da üzerinde bir cisim bırakılmış.	Kumanda paneli bölümünü kurutunuz ya da üzerindeki cisim kaldırınız.
Gösterge - pişirme bölümlerinin göstergelerinde yanıp söner	Elektronik sistemde bir hata oluştu.	Hatayı onaylamak için, kumanda yüzeyini elinizle kısa bir süre için kapatınız.

* Eğer gösterge yanmaya devam ediyorsa Teknik Destek Servisi'ne haber veriniz.

Kumanda panelinin üzerine hiçbir sıcak kap yerleştirmeyiniz.

Gösterge	Hata	Önlem
E_r + numara / d + numara / E + numara	Elektronik sistemde bir hata oluştuysa.	Pişirme tezgahının elektrik bağlantısını kesiniz. 30 saniye kadar bekleyip tekrar elektriğe bağlayınız.*
$FQ / F9$	Çalışmada dahili bir hata oluştuysa.	Pişirme tezgahının elektrik bağlantısını kesiniz. 30 saniye kadar bekleyip tekrar elektriğe bağlayınız.*
$F2$	Elektronik sistem aşırı ısınıp ilgili pişirme bölümünü kapattıysa.	Elektronik sistem yeterince soğuyana kadar bekleyiniz. Ardından herhangi bir pişirme tezgahı sembolüne basınız.*
$F4$	Elektronik sistem aşırı ısınıp bütün pişirme bölümlerini kapattıysa.	Elektronik sistem yeterince soğuyana kadar bekleyiniz. Ardından herhangi bir pişirme tezgahı sembolüne basınız.*
$F5$ + güç seviyesi ve uyarı sesi	Kumanda paneli bölümünde sıcak bir kap var. Büyük ihtimalle elektronik sistem aşırı ısınıyor.	Kabı uzaklaştırınız. Hata göstergesi kısa süre sonra sönecektir. Pişirmeye devam edebilirsiniz.
$F5$ ve uyarı sesi	Kumanda paneli bölümünde sıcak bir kap var. Elektronik sistemi korumak için pişirme bölümü kapatıldı.	Kabı uzaklaştırınız. Birkaç dakika bekleyiniz. Herhangi bir kumanda yüzeyine basınız. Hata göstergesi sönünce, pişirmeye devam edebilirsiniz.
$U1$	Normal çalışma sınırlarının dışında, yanlış şebeke voltajı.	Elektrik enerjisi dağıtım şirketi ile temasa geçiniz.
$U2 / U3$	Pişirme bölümü aşırı ısınıp set üstünü korumak için kapandıysa.	Elektronik sistem yeterince soğuyana kadar bekleyiniz ve tekrar açınız.

* Eğer gösterge yanmaya devam ediyorsa Teknik Destek Servisi'ne haber veriniz.

Kumanda panelinin üzerine hiçbir sıcak kap yerleştirmeyiniz.

Cihazın çalışması sırasında çıkan normal gürültü

İndüksiyonlu ısıtma teknolojisi ısının doğrudan kabın altında toplanmasını sağlayan elektromanyetik alanlar oluşturulması temeline dayanır. Bunlar, kabın yapısına bağlı olarak, aşağıdaki gibi çeşitli gürültü ve titreşimler çıkarabilir

Bir transformatördekine benzer derin bir uğultu

Bu gürültü yüksek güç seviyesinde pişirme gerçekleştirildiğinde oluşur. Bunun sebebi pişirme tezgahından kaba geçirilen enerjinin miktarıdır. Güç seviyesi düşürüldükçe bu gürültü kesilecek ya da azalacaktır.

Hafif bir ısıklık sesi

Sözü geçen ısıklık sesi kap boş olduğu zaman çıkar. Bu ses kaba su ya da yiyecek konulduğunda kaybolur.

Çatırdama

Bu ses üst üste konulmuş değişik malzemelerden yapılmış kaplarda duyulur. Ses değişik materyallerin birleşiminden oluşan yüzeylerdeki titreşimlerden kaynaklanmaktadır. Bu ses kaptan gelmektedir. Yiyeceklerin pişirme miktarı ve şekli gürültünün farklılık göstermesine neden olabilir.

Uğultular yükselir

Sesler özellikle üst üste koyulmuş değişik malzemelerden yapılmış kaplar en yüksek ısıtma seviyesinde çalıştırıldığında ve aynı anda iki pişirme bölümüne konulduğunda çıkar. Bu uğultular güç seviyesi düşürüldüğü an yok olur ya da şiddeti azalır.

Fan sesi

Elektronik sistemin uygun kullanımı için pişirme tezgahı kontrollü bir ısıda çalıştırılmalıdır. Bunun için pişirme tezgahında, tespit edilen sıcaklık yüksek olduğunda devreye giren bir fan vardır. Pişirme tezgahı kapatıldıktan sonra eğer ısı hala çok yüksekse fan kendiliğinden devreye girebilir.

Ritmik ve saatin tık taklarına benzeyen sesler

Bu gürültü sadece 3 veya daha fazla pişirme bölümü çalışırken ortaya çıkar ve pişirme bölümlerinden birisi kapatıldığında kaybolur veya azalır.

Açıklanan sesler normaldir, indüksiyon teknolojisinin bir parçasıdır ve bir arıza belirtisi değildir.

Müşteri hizmetleri

Cihazınızın onarılması gerekiyorsa, müşteri hizmetleri daima hizmetinizdedir.

E numarası ve FD numarası:

Müşteri hizmetlerini çağırdığınız zaman, cihazınızın E numarasını ve FD numarasını bildiriniz. Numaraların yer aldığı tip levhasını cihaz kimliği üzerinde bulabilirsiniz.

Yanlış kullanımda müşteri hizmetleri teknikeri ziyaretinin garanti süresi dahilinde de ücretsiz olmadığına dikkat ediniz.

Kullanım ömrü :10 yıldır (Ürünün fonksiyonunu yerine getirebilmesi için gerekli yedek parça bulundurma süresi)

Arızalarda onarım siparişi ve danışma

TR 444 6333

Çağrı merkezini sabit hatlardan aramanın bedeli şehir içi ücretlendirme, Cep telefonlarından ise kullanılan tarifeyle göre değişkenlik göstermektedir.

Üreticinin yetkisine güveniniz. Böylelikle gerekli onarım çalışmalarının, cihazınızın orijinal yedek parçalarına sahip, eğitilmiş servis teknisyenleri tarafından yapıldığından emin olabilirsiniz.

Test edilmiş yemekler

Bu tablo değerlendirme kuruluşları için cihazlarımızın denetimini kolaylaştırmak için hazırlanmıştır.

Tablodaki değerler Schulte-Ufer aksesuar kaplarımızı temsil etmektedir (mutfak gereçleri HEZ 390042 endüksiyonlu tezgah için 4 parça tencere takımı), bunlar şu boyutlara sahiptir:

- Derin Tava Ø 16 cm, 1,2 l, Ø 14,5 cm pişirme bölümü için
- Tencere Ø 16 cm, 1,7 l, Ø 14,5 cm pişirme bölümü için
- Tencere Ø 22 cm, 4,2 l, Ø 18 cm pişirme bölümü için
- Tava Ø 24 cm, Ø 18 cm pişirme bölümü için

Test edilmiş yemekler	Pişirme bölümü	Ön ısıtma			Pişirme	
		Güç seviyesi	Süre (Min:S)	Kapak	Güç seviyesi	Kapak
Çikolata eritme						
Kap: derin tava						
Çikolata kaplaması (örn. marka Dr. Oetker siyah %55, 150 g.)	Ø 14,5 cm	-	-	-	1 - 1.	Hayır
Mercimek çorbasını ısıtma ve sıcak tutma						
Kap: Tencere						
İlk sıcaklık 20 °C						
<i>Mercimek çorbası*</i>						
Miktar 450 g.	Ø 14,5 cm	9	1:30 çıkarmaksızın	Evet	1.	Evet
Miktar: 800 g.	Ø 18 cm	9	2:30 çıkarmaksızın	Evet	1.	Evet
<i>Konserve mercimek, örn. Erasco sucuklu mercimek</i>						
Miktar 500 g.	Ø 14,5 cm	9	1:30 yaklaşık 1:00 dakika sonra çıkar	Evet	1.	Evet
Miktar 1 kg.	Ø 18 cm	9	2:30 yaklaşık 1:00 dakika sonra çıkar	Evet	1.	Evet
Beşamel sos hazırlama						
Kap: Derin tava						
Süt sıcaklığı: 7 °C						
İçindekiler: 40 g tereyağı, 40 g un, 0,5 l süt (%3,5 yağlı) ve bir tutam tuz	Ø 14,5 cm					
1. Tereyağını eritiniz, unu ve tuzu karıştırınız ve hepsini ısıtınız		1	yaklaşık 3:00	Hayır		
2. Sütü ekleyiniz, kaynamaya bırakınız, karıştırmaya devam ediniz		7	yaklaşık 5:20	Hayır		
3. Beşamel sos kaynadığında 2 dakika daha tutunuz ve karıştırmaya devam ediniz					1	Hayır
Sütlaç yapımı						
Kap: Tencere						
Süt sıcaklığı: 7 °C						
Sütü kabarmaya başlayıncaya kadar ısıtınız. Önerilen pişirme seviyesine getiriniz ve süte pirinç, şeker ve tuz ekleyiniz						
İçindekiler: 190 g. yuvarlak taneli pirinç, 23 g. şeker, 750 ml. süt (%3,5 yağlı) ve bir tutam tuz	Ø 14,5 cm					
İçindekiler: 250 g. yuvarlak taneli pirinç, 30 g. şeker, 1 l. süt (%3,5 yağlı) ve bir tutam tuz	Ø 18 cm	8.	yaklaşık 6:30	Hayır	2 yaklaşık 10:00 dakika sonra alınız	Evet
Pilav yapma*						
Kap: Tencere						
Su sıcaklığı 20 °C						
İçindekiler: 125 g yuvarlak taneli pirinç, 300 g su ve bir tutam tuz	Ø 14,5 cm	9	yaklaşık 2:30	Evet	2	Evet
İçindekiler: 250 g yuvarlak taneli pirinç, 600 g su ve bir tutam tuz	Ø 18 cm	9	yaklaşık 2:30	Evet	2.	Evet

*DIN 44550'ye göre tarif

**DIN EN 60350-2'ye göre tarif

Test edilmiş yemekler	Pişirme bölümü	Ön ısıtma			Pişirme	
		Güç seviyesi	Süre (Min:S)	Kapak	Güç seviyesi	Kapak
Domuz filetosu kızartma						
Kap: Tava						
Fileto ilk sıcaklığı: 7 °C						
2 domuz filetosu (toplam ağırlık yakl. 200 g, 1 cm de kalınlık)	Ø 18 cm	9	1:30	Hayır	7	Hayır
Krep kızartma**						
Kap: Tava						
55 ml krep hamuru	Ø 18 cm	9	1:30	Hayır	7	Hayır
Dondurulmuş patates kızartması						
Kap: Tencere						
İçindekiler: 1,8 kg ayçiçek yağı, pişirme için: 200 g dondurulmuş parmak patates (örn. McCain 123 Original Frites)	Ø 18 cm	9	Yağın sıcaklığı 180 °C olana kadar	Hayır	9	Hayır

*DIN 44550'ye göre tarif

**DIN EN 60350-2'ye göre tarif



Robert Bosch Hausgeräte GmbH

Carl-Wery-Straße 34

81739 München

Germany

www.bosch-home.com



9000892006

01
940515