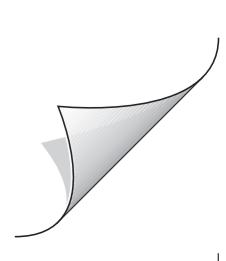
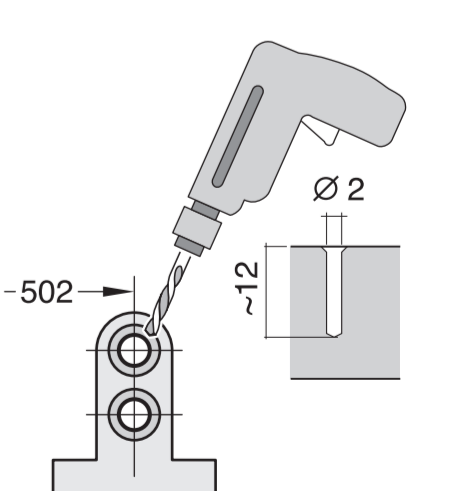
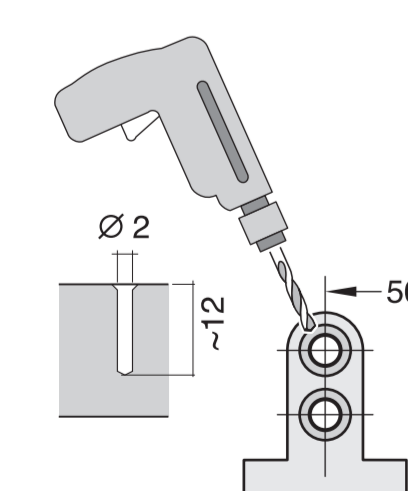
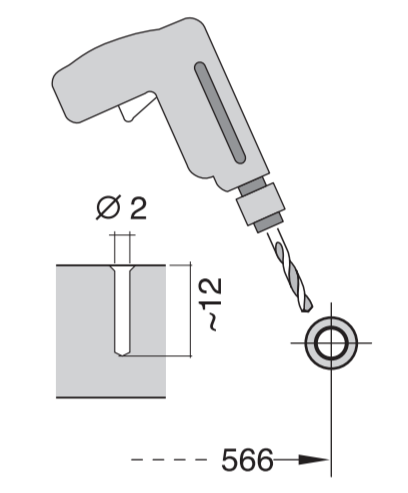
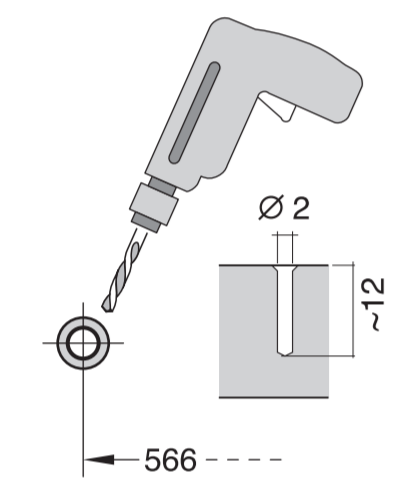
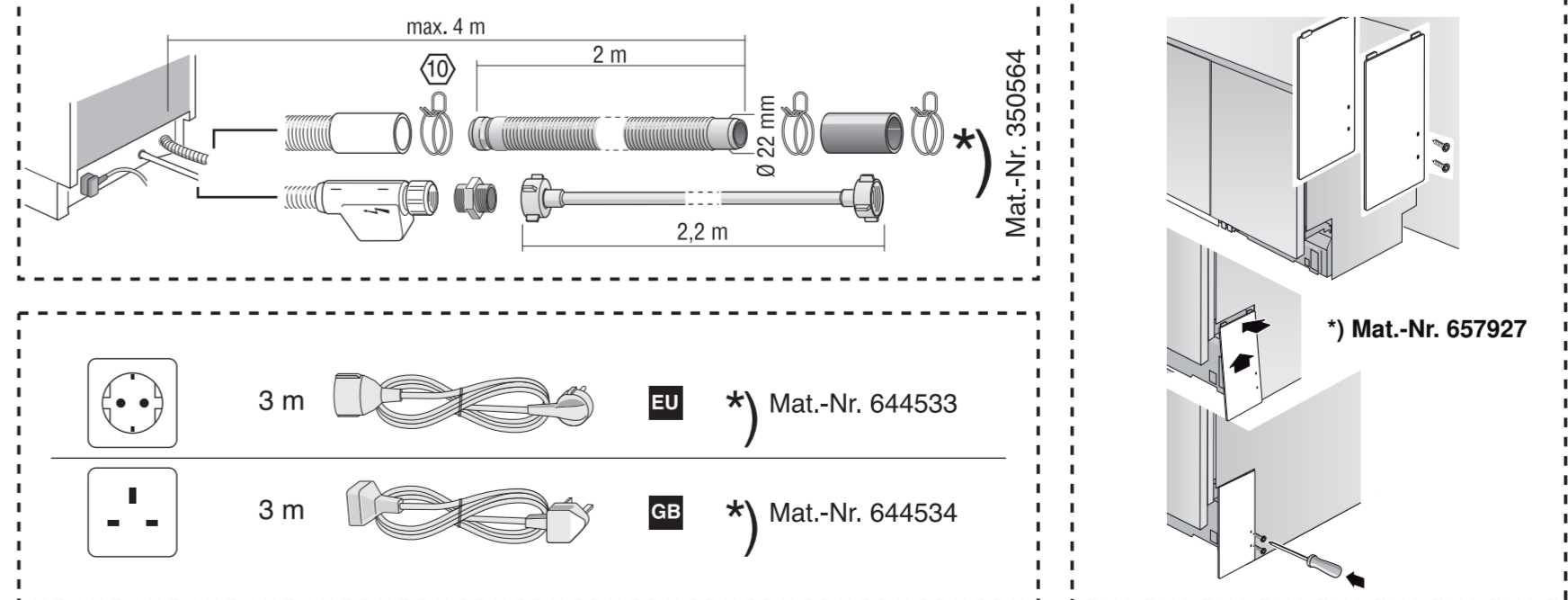
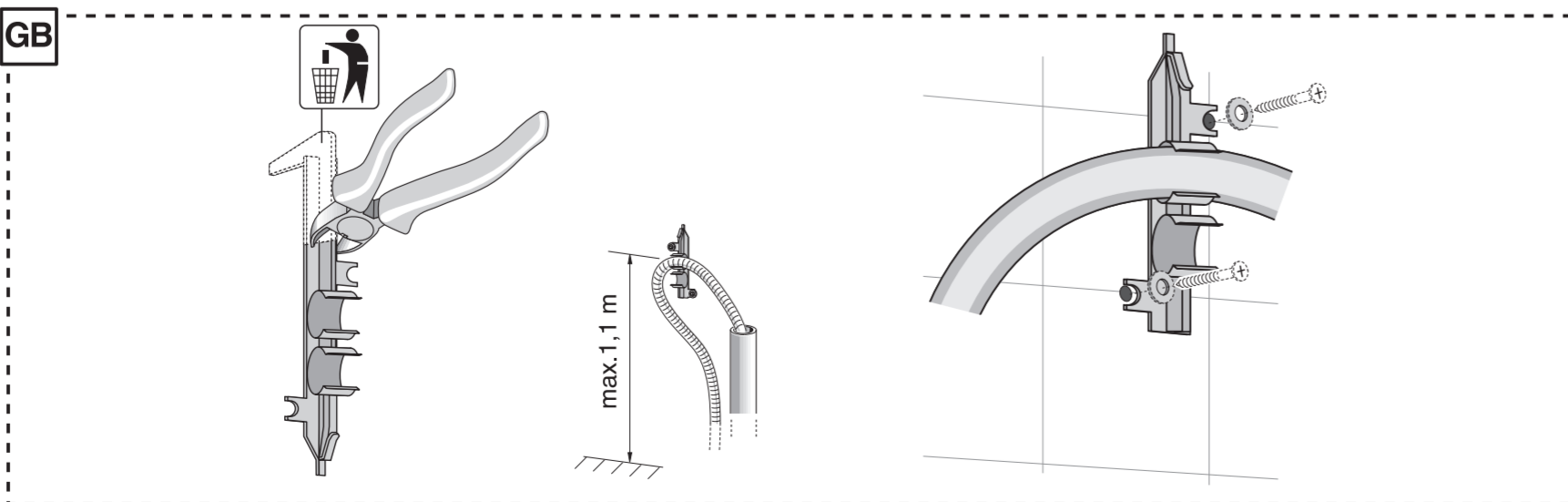
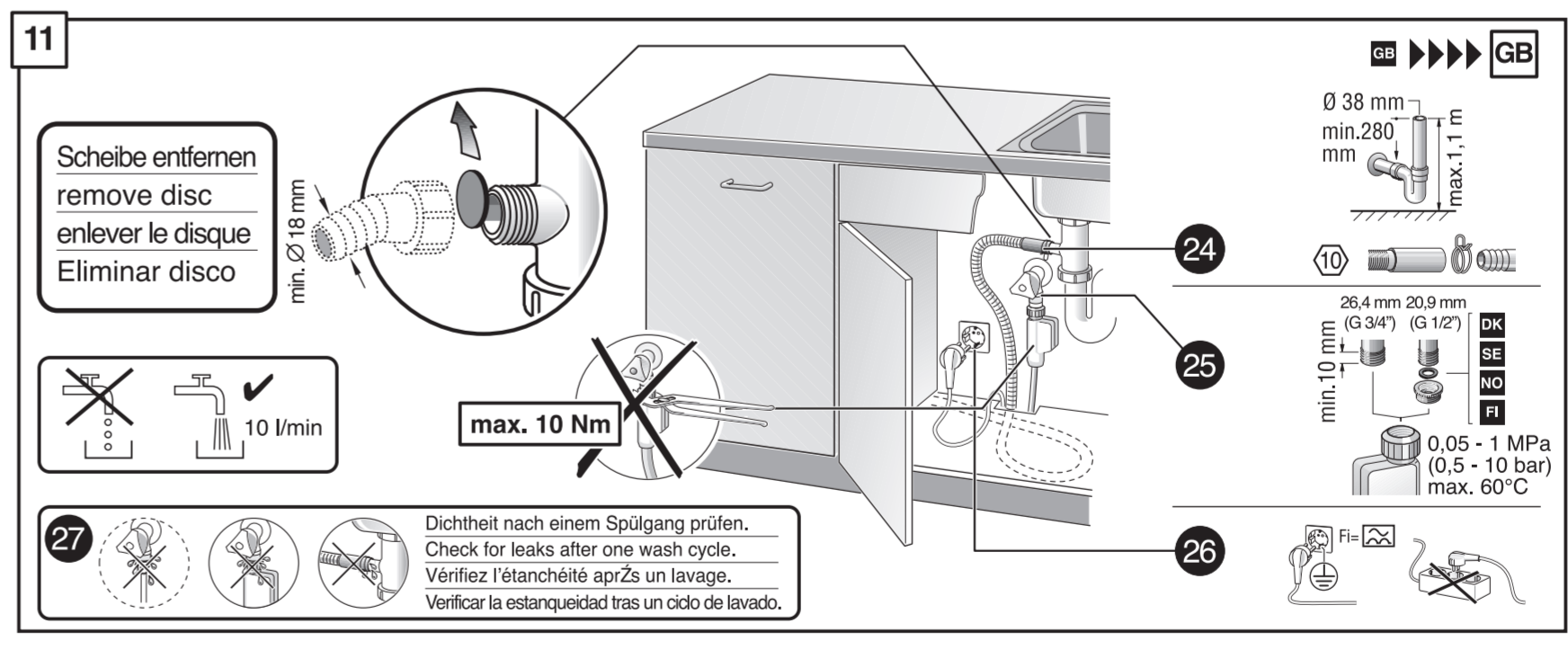
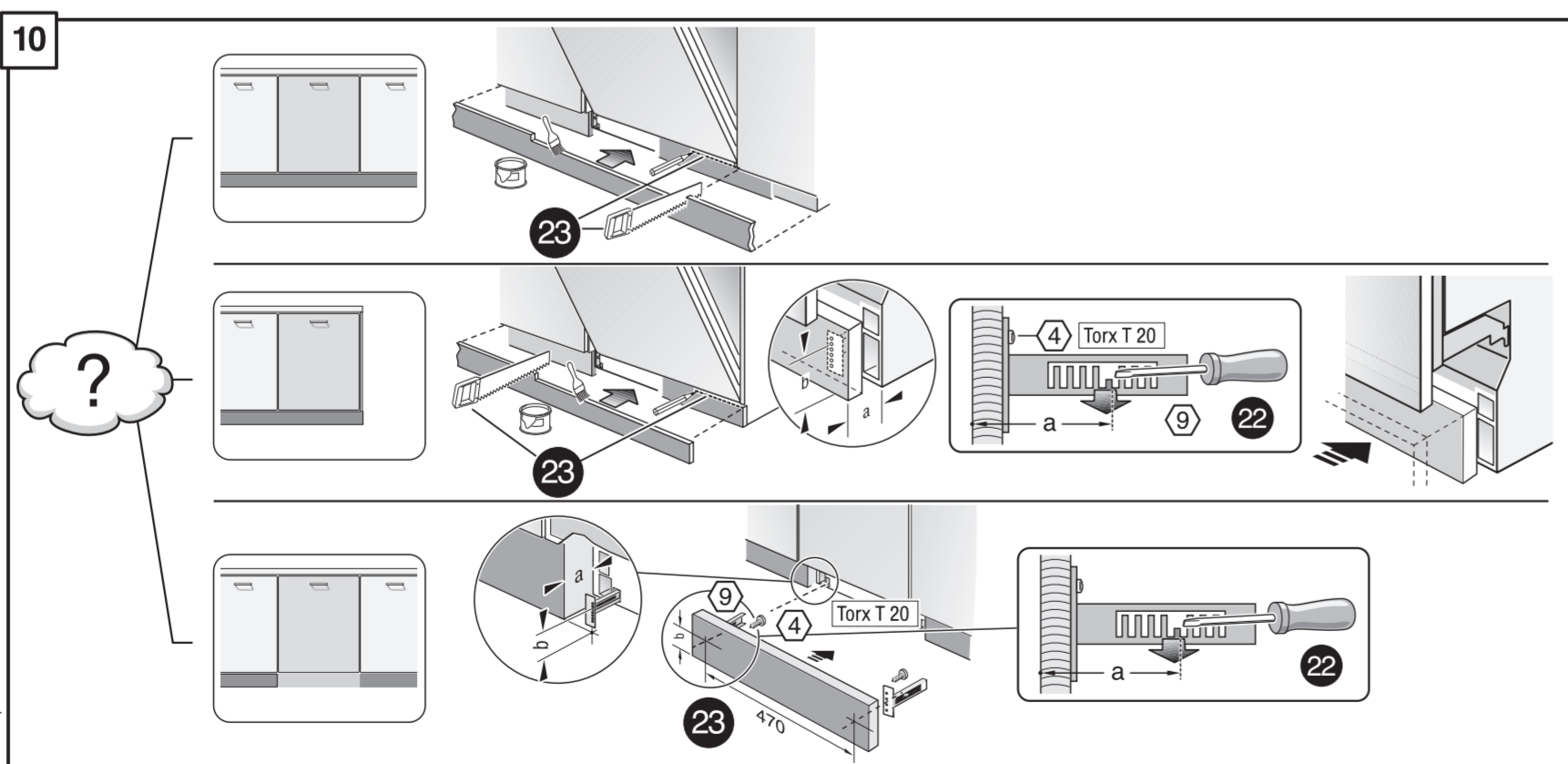
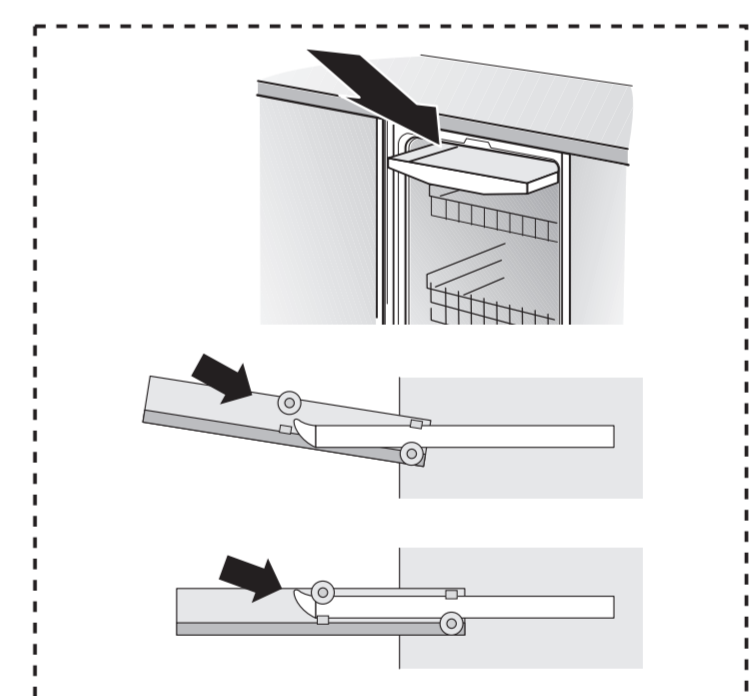
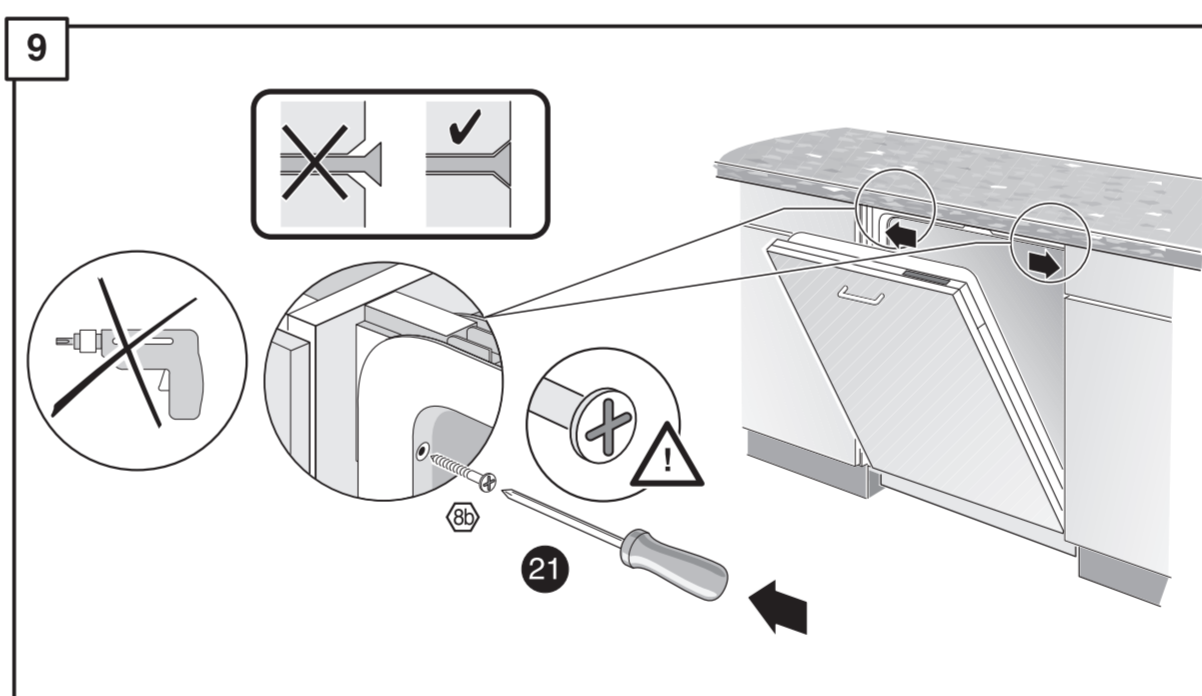
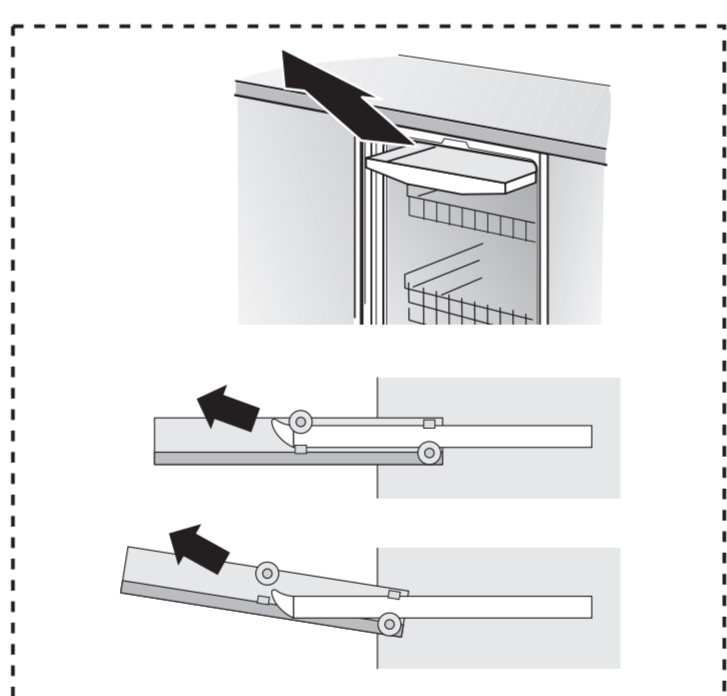
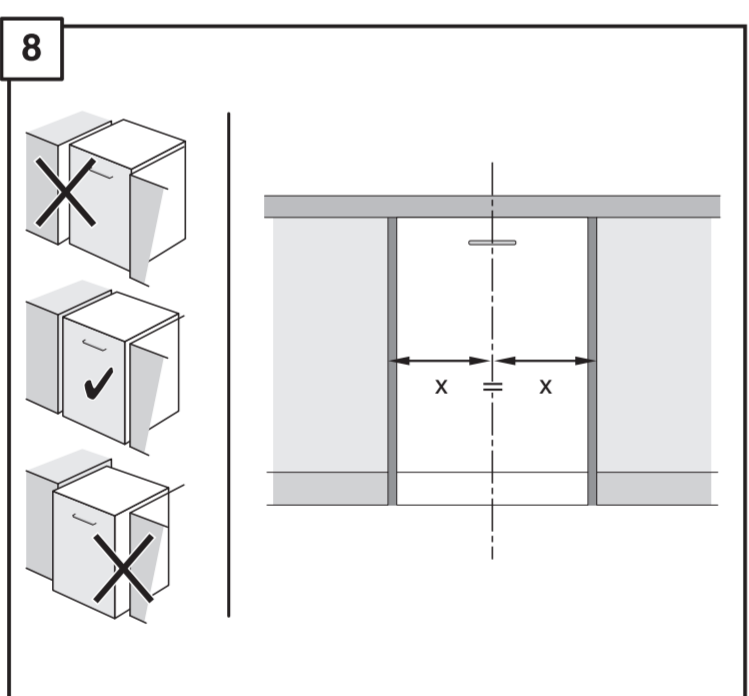
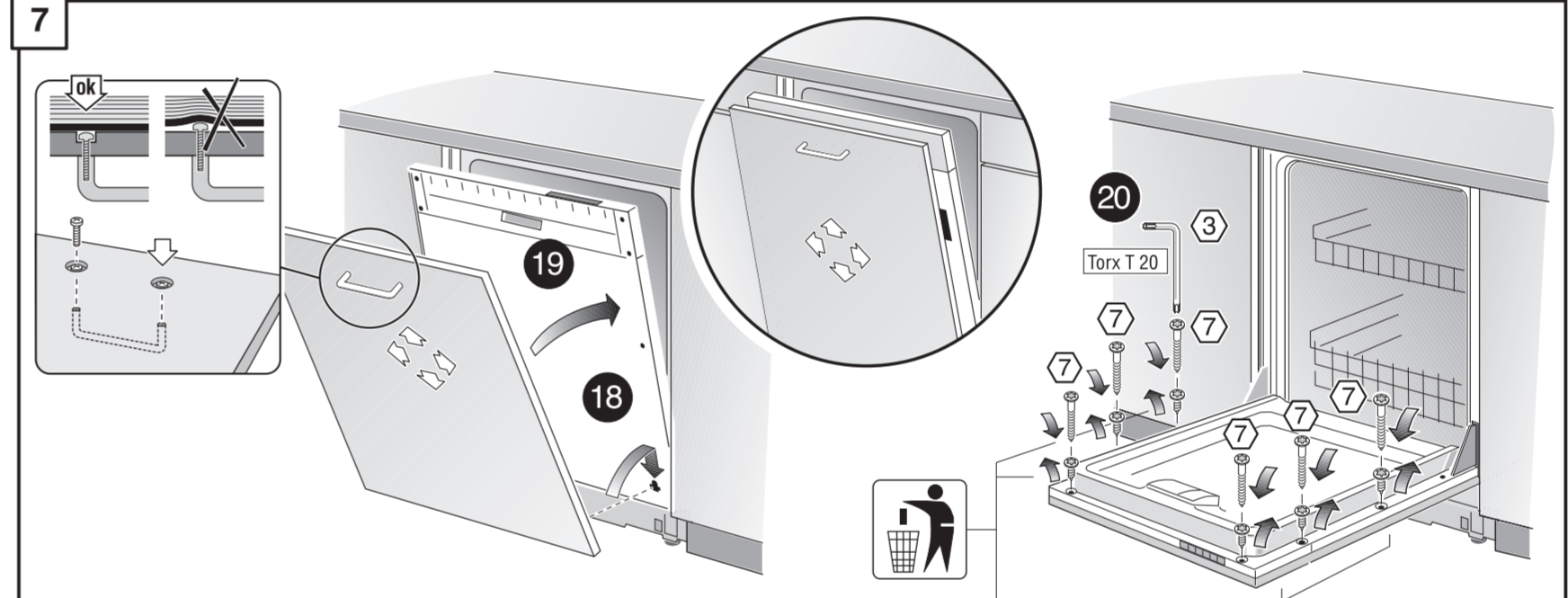
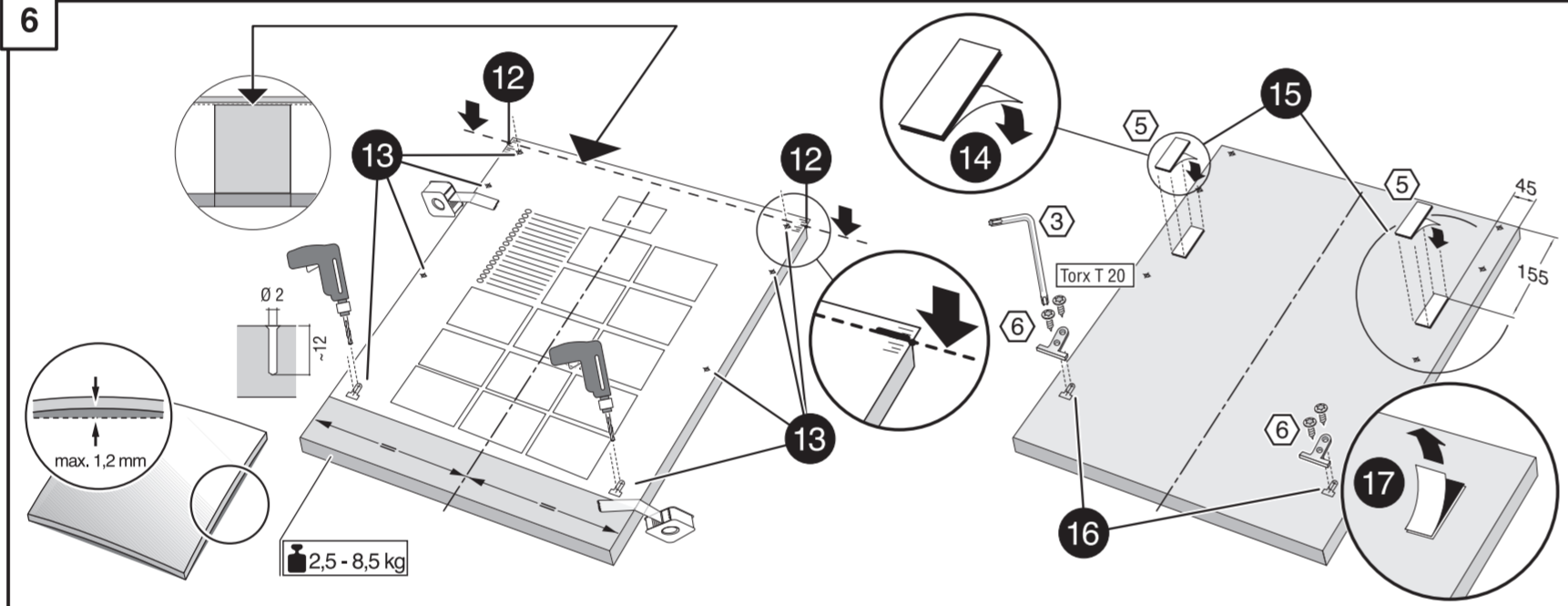
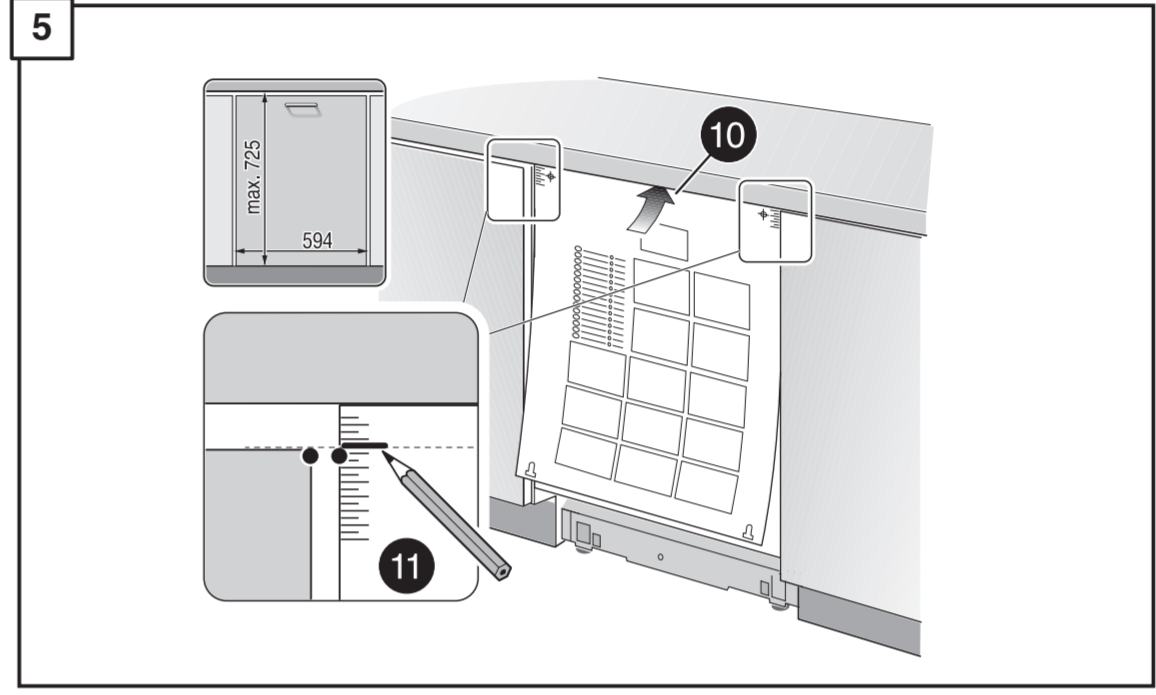
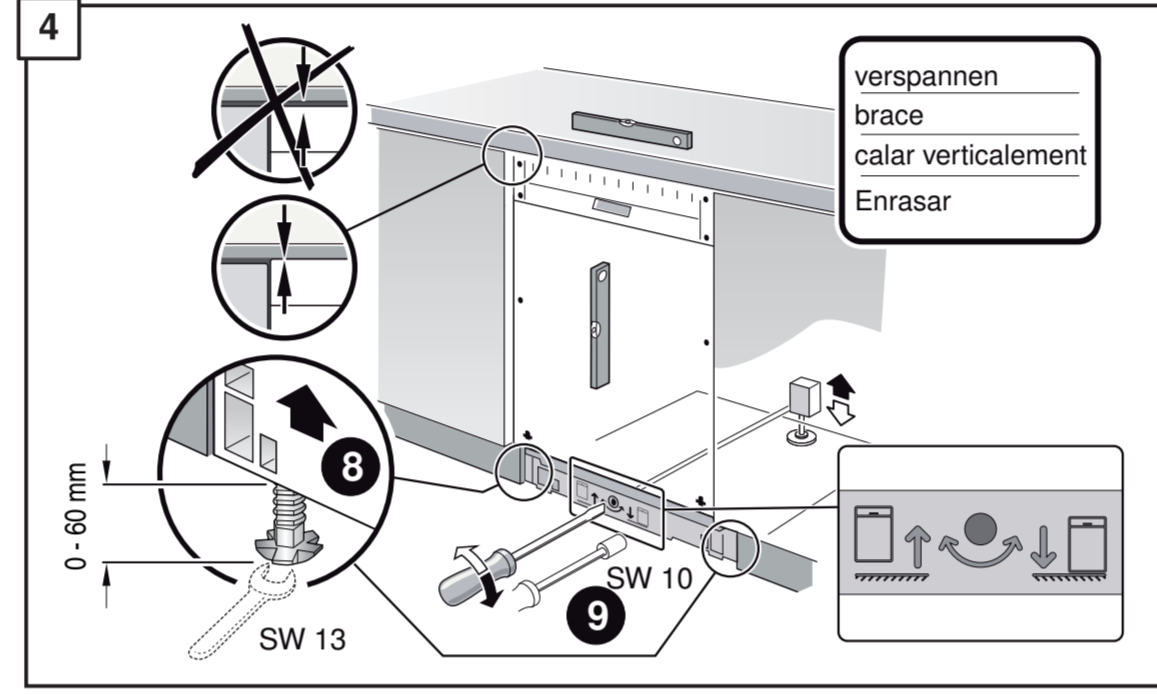
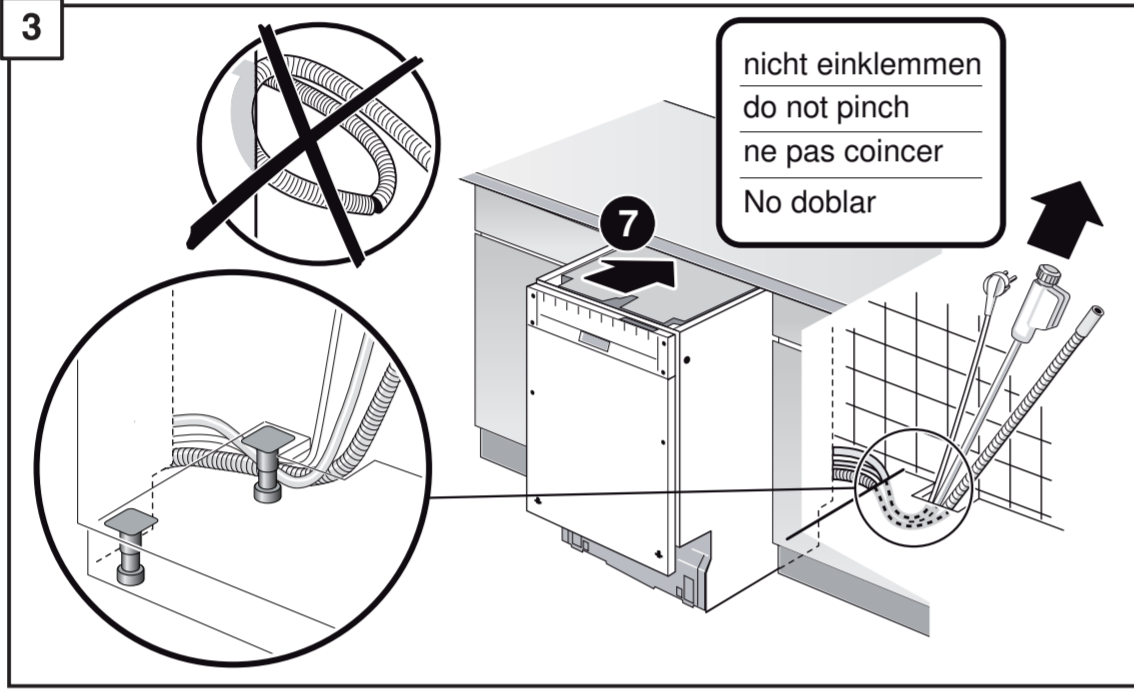
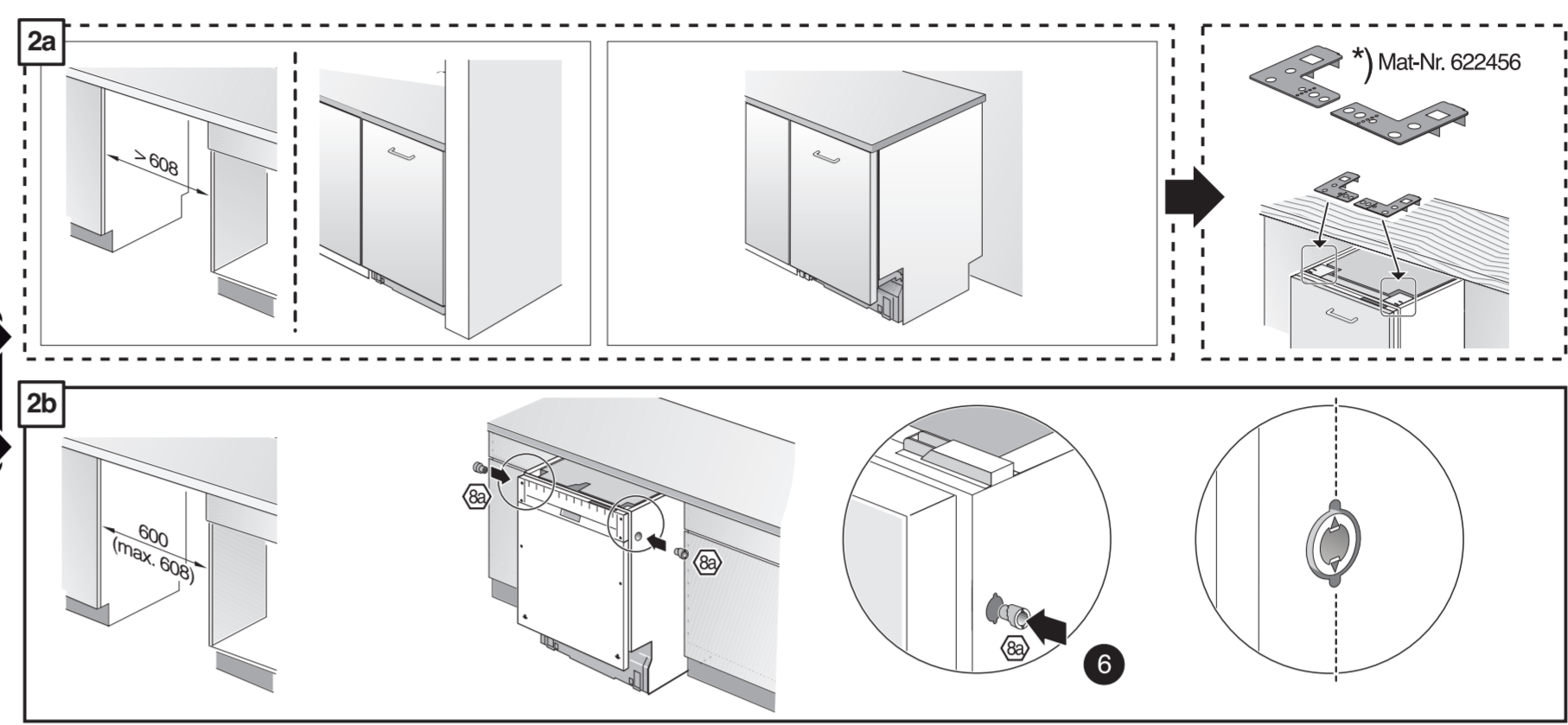
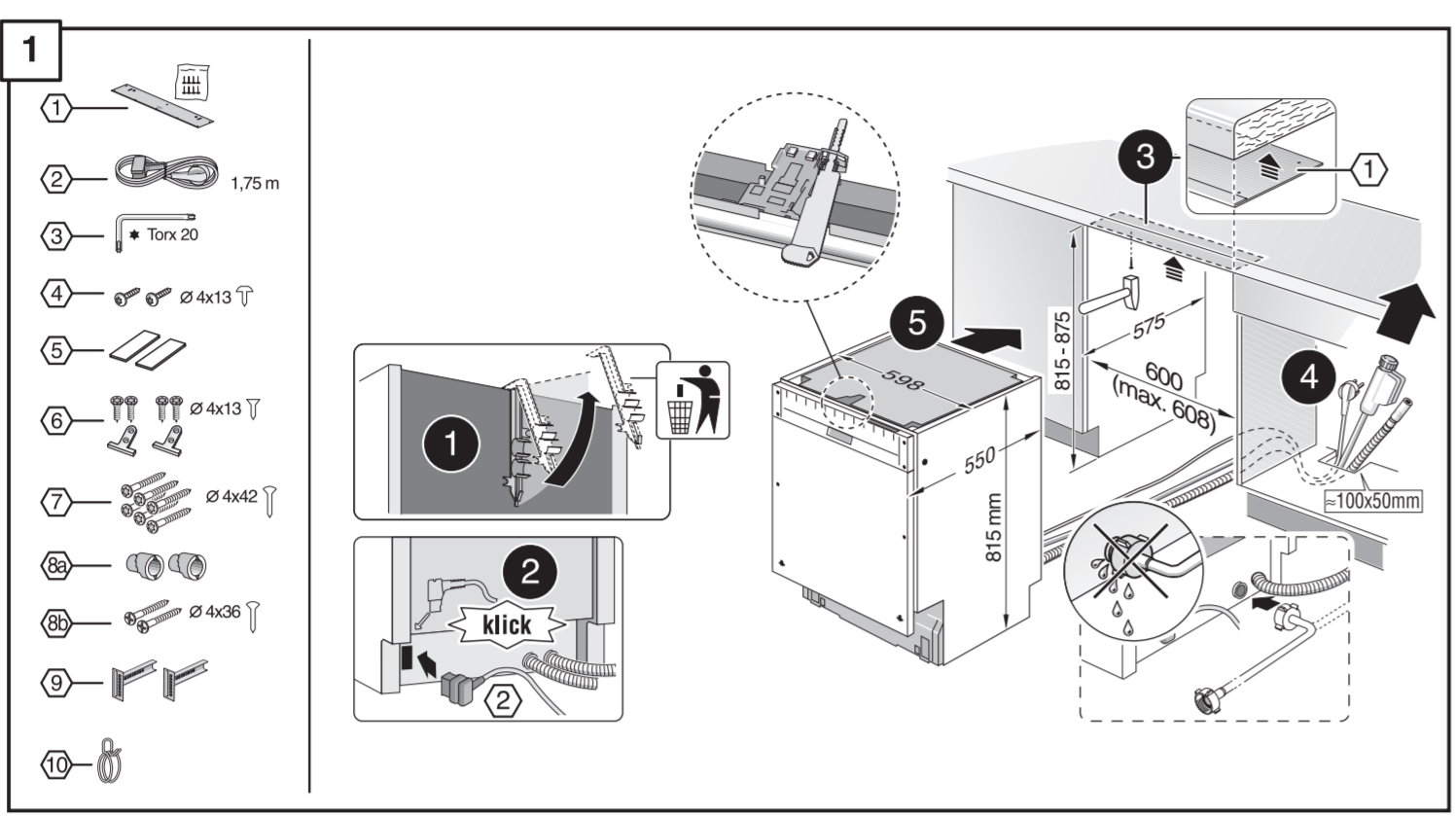
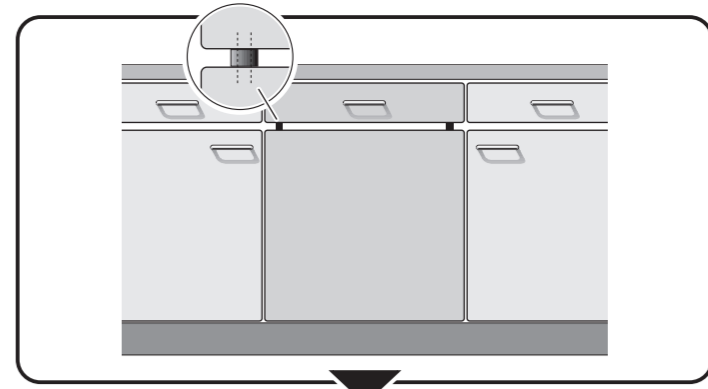
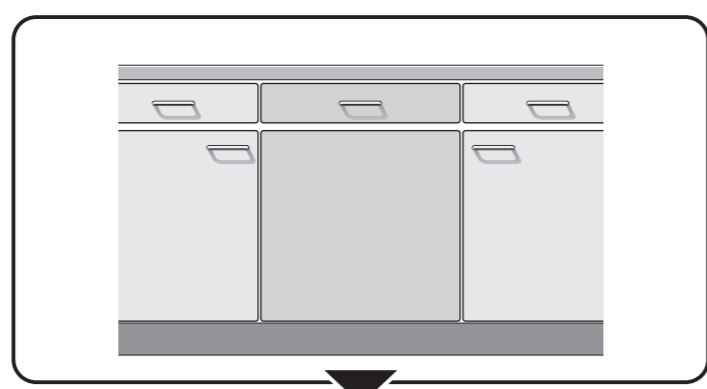
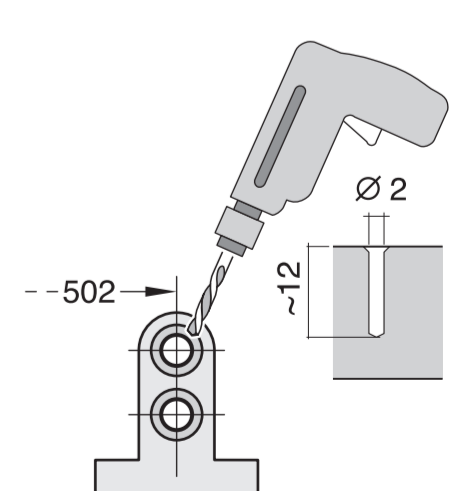
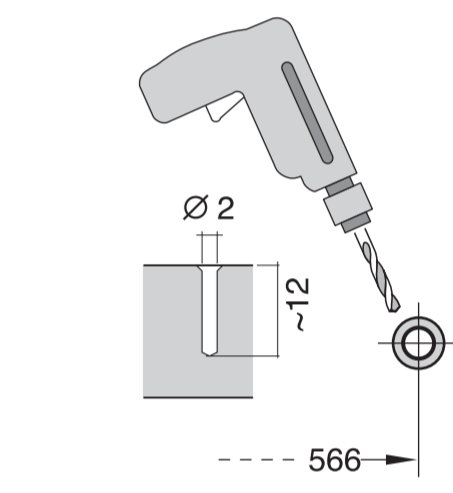
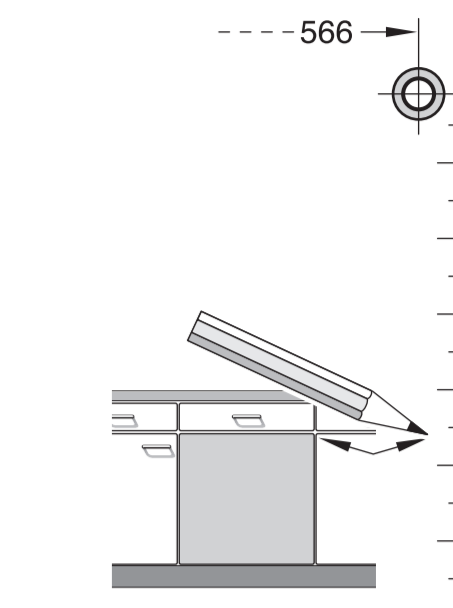
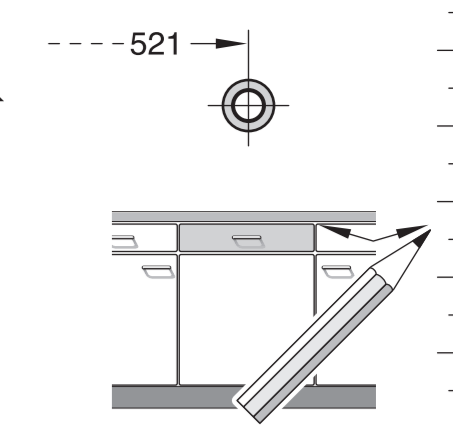
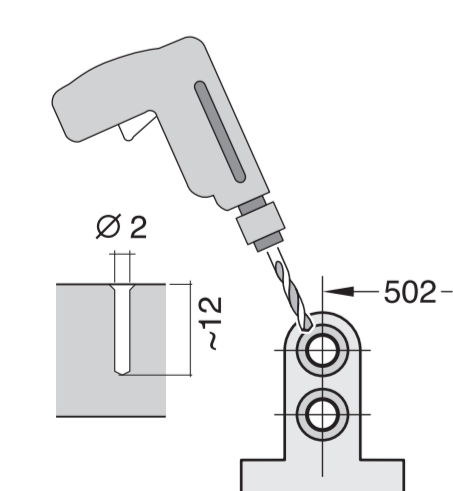
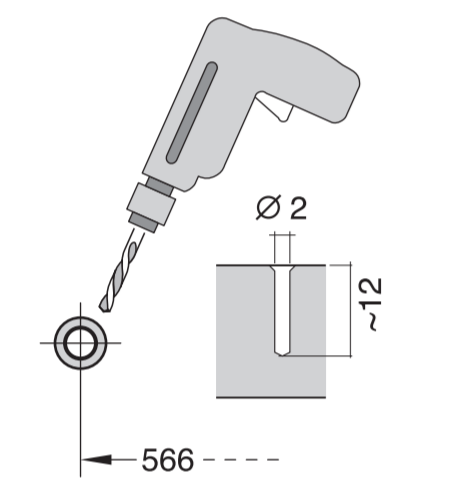
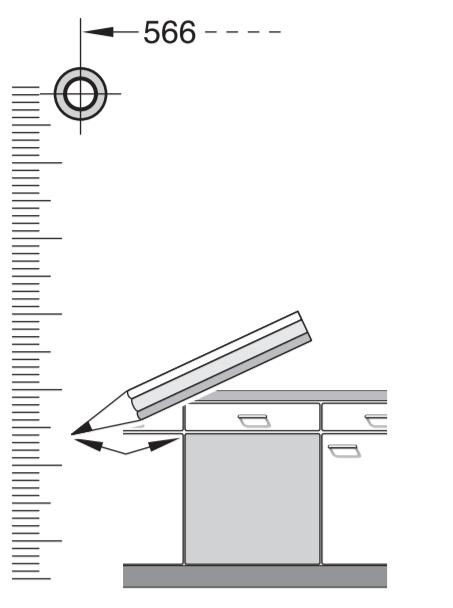
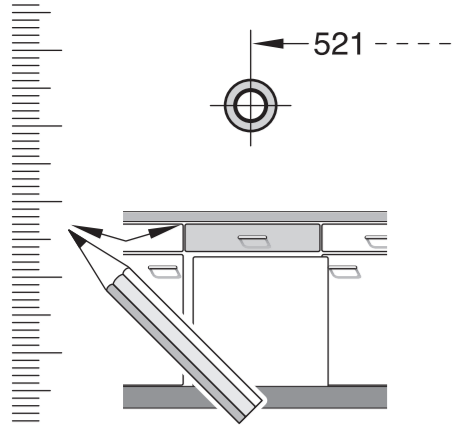


de Montageanleitung) Über Kundendienst erhältlich	tr Montaj kılavuzu) Yetkili servis üzerinden alınabilir	mk Упатство за монтажа) се добива преку службата за купувачи	fa راهنمای مونتاژ) از مرکز خدمات پس از فروش تهیه فرمایید
ca Installation instructions) Available from customer service	ru Инструкция по монтажу) Можно получить в сервисном центре	sl Navodilo za montažo) lahko nabavite v servisni službi	ar تعليمات التركيب) يمكن طلبها من مركز خدمة العملاء
fr Notice de montage) Disponible par le biais du service après-vente	cs Montážní návod) K dispozici přes servisní službu	sk Uputstvo za montažu) Može se nabaviti preko servisne službe	ko 설치 설명서) 고객센터 센터에서 구입 가능
nl Montagevoorschrift) Tegen meerprijs bij de Servicedienst verkrijgbaar	no Monteringsanvisning) fåes hos kundeservice	et Monteerimisjuhend) Kõsige klienditeeninduselt	zh 安装说明书) 可向售后服务站索取
it Istruzioni per il montaggio) Disponibili presso il servizio assistenza clienti	fi Asennusohje) Saatavissa huoltopalvelusta	lv Montažma instrukcija) Ja galma gauti klientu aptarnavimo servise	uk Інструкція з монтажу) Можна отримати через сервісну службу
es Instrucciones de montaje) Se puede adquirir a través del Servicio de Asistencia Técnica Oficial de la marca	pl Instrukcja montażu) Do uzyskania w punkcie serwisowym	hu Szerelési utasítás) A vévőszolgálaton keresztül kapható	ro Instrucțiune de montaj) obținabilă la serviciul pentru clienți
pt Instruções de montagem) Pode ser adquirido nos nossos Serviços Técnicos	hr Uputa za montažu) može dobiti kod službe održavanja	sq Udhëzues për montim) Sigurohet nëpërmjet servisit	id Instruksi Pemasangan) bisa didapatkan melalui Customer Service
sv Monteringsanvisning) kan fås via Service		bs Uputa za montažu) Može se dobiti preko servisne službe	kk Іске қосу туралы нұсқаулар!) Сервис қызмет көрсету орталығында алуға жағдай

GV 640 Voll-I - 81,5 cm - Torx 9000 879 955 (9307)





1

- 1 Schraube
- 2 Dübel 1,75 m
- 3 Torx 20
- 4 Ø 4x13
- 5 Ø 4x13
- 6 Ø 4x13
- 7 Ø 4x13
- 8 Ø 4x13
- 9 Ø 4x13
- 10 Ø 4x13

2a

2b

Mat-Nr. 622456

3

nicht einklemmen
do not pinch
ne pas coincer
No doblar

4

verspannen
brace
calar verticalment
Enrasar

0-60 mm

SW 13

SW 10

5

6

7

max. 1,2 mm

~2,5 - 8,5 kg

8

9

10

11

Scheibe entfernen
remove disc
enlever le disque
Eliminar disco

min. Ø 19 mm

max. 10 Nm

10 l/min

Dichtheit nach einem Spülgang prüfen.
Check for leaks after one wash cycle.
Vérifier l'étanchéité après un lavage.
Verificar la estanqueidad tras un ciclo de lavado.

0,05 - 1 MPa
(0,5 - 10 bar)
max. 60°C

Ø 38 mm
min. 280 mm
max. 1,1 m

26,4 mm 20,9 mm
Ø 3/8" (Ø 19)

min. 10 mm

Mat-Nr. 350564

Mat-Nr. 657927

1
4
5A
6A
7A
8
11

Mat-Nr. 350564

Mat-Nr. 657927

3 m EU *) Mat-Nr. 644533

3 m GB *) Mat-Nr. 644534