



Register your new Bosch now:
www.bosch-home.com/welcome



Osaklı fırın HGV523123T
Отдельностоящая плита HGV523123T
HGV523123T



BOSCH

[tr] Kullanma kılavuzu 3

[ru] Правила пользования 21

İçindekiler

Önemli güvenlik uyarıları	3
Hasar nedenleri	6
Fırındaki hasarlar	6
Kurulması, gaz ve elektrik bağlantısı	6
Gaz bağlantısı.....	6
Gaz bağlantısında arızalar / gaz kokusu.....	7
Gaz borusundan (kollektör) ve kapı kolundan çekme veya taşıma.....	7
Elektrik bağlantısı.....	7
Cihazın yatay bir şekilde kurulması.....	7
Duvar tespiti.....	7
Cihazın yerine yerleştirilmesi	7
Nakliye sırasında dikkat edilecek hususlar	7
Yeni ocağınız	8
Genel bakış	8
Pişirme bölümü	8
Fırın	9
Pişirme alanı	9
Kapı ilave güvenliği.....	9
Aksesuarınız	10
Aksesuarların yerleştirilmesi	10
Özel aksesuar.....	10
Müşteri hizmetleri bölümü	11
İlk kullanımdan önce	11
Fırının ısıtılması	11
Aksesuarın temizlenmesi.....	11
Bek gövde ve kapağı ön temizliği	11
Pişirme alanının ayarlanması	12
Gazlı brülörü şu şekilde yakabilirsiniz.....	12
Ocak pişirme tablosu.....	12
Fırının ayarlanması	12

Isıtma türü ve sıcaklık.....	12
Bakım ve Temizlik	13
Üst cam kapak	13
Temizlik malzemeleri.....	13
Rafları askıdan çıkartma ve takma	14
Fırın kapısının çıkartılması ve yerleştirilmesi	14
Kapı camlarının sökülmesi ve takılması	15
Kapı ilave güvenliği.....	15
Bir arıza halinde yapılması gereken işlemler	16
Hasar tablosu	16
Tavandaki fırın lambasını değiştiriniz	16
Cam kapak.....	16
Müşteri Hizmetleri	16
E-numarası ve FD-numarası.....	16
Enerji ve çevre için öneriler	17
Fırında enerji tasarrufu	17
Gazlı pişirme bölümünde enerji tasarrufu	17
Çevre kurallarına uygun şekilde imha edilmesi	17
Sizin için kendi mutfağımızda test edilmiştir	17
Pasta ve çörek.....	18
Kek ve börek türü pişirmeye yönelik ipuçları	19
Özel yemekler.....	20
Buz çözme	20
Kurutma	20

Ürün, aksesuar, yedek parçalar ve hizmetler hakkında daha fazla bilgi için: www.bosch-home.com ve Online-Mağaza: www.bosch-eshop.com

⚠️ Önemli güvenlik uyarıları

Bu kılavuzu dikkatlice okuyunuz. Ancak bu şekilde cihazı güvenli ve doğru bir biçimde kullanmanız mümkün olacaktır. Daha sonra kullanılmak üzere veya başka birisinin kullanımını için kullanım ve montaj kılavuzunu muhafaza ediniz.

Bu talimatlar yalnızca cihaz üzerinde semboller görünen ülkeler için geçerlidir. Ülke sembolü cihaz üzerinde görünmezse, cihazı, cihazın kullanılacağı ülkenin şartlarına uygun duruma getirmek üzere yapılacak düzenlemeler için teknik talimatlara bakmak gerekir.

Cihaz sınıfı: Sınıf 1

Ambalajı açıldıktan sonra cihaz kontrol edilmelidir. Bir nakliye hasarı olması durumunda, cihaz bağlantısı yapılmamalıdır.

Cihazın bağlanması ve gaz türünün değiştirilmesi yalnızca eğitimli bir uzman

tarafından yapılmalıdır. Cihazın kurulması (elektrik ve gaz bağlantısı) kullanım ve kurulum kılavuzuna uygun olarak gerçekleştirilmelidir. Bağlantının ve ayarların yanlış yapılması ciddi kazalara ve cihazda hasarlara neden olabilir. Cihaz üreticisi bu hasarlar için sorumluluk kabul etmez. Cihaz garantisi geçerliliğini yitirir.

Uyarı: Cihaz sadece pişirme amaçlıdır. Odayı ısıtma gibi diğer amaçlarla kullanılmamalıdır.

Bu cihaz, deniz seviyesinden en fazla 2000 metre yükseklikte kullanılmak üzere tasarlanmıştır.

Uyarı: Bir gaz pişirme cihazının kullanılmasıyla, bulunduğu odada nem ve ısı ve yanma ürünleri ortaya çıkar. Özellikle cihaz kullanımdayken mutfakın iyi havalandırıldığından emin olunuz: doğal

havalandırma deliklerini muhafaza ediniz veya bir mekanik havalandırma tertibatı taktırınız (fırın üstü aspiratör).

Cihazın uzunca bir müddet yoğun kullanımı ilave bir havalandırma isteyebilir, örneğin, bir pencerenin açılması veya daha etkili havalandırma varsa mekanik havalandırma seviyesinin yükseltilmesi gibi.

Bu cihazın harici bir alarm saatiyle veya uzaktan kumandayla çalıştırılması öngörülmemiştir.

Uygun olmayan koruma cihazları veya çocuk güvenlik bariyeri kullanmayınız. Bunlar kazalara sebep olabilir.

Bu cihaz 8 yaşından küçük çocuklar, sınırlı fiziksel, zihinsel ve duygusal yeteneklere sahip kişiler ve eksik tecrübe veya bilgi sahibi kişiler tarafından ancak sorumlu bir kişinin denetimi altında olmaları veya kendilerine cihazın güvenli kullanımı ve ortaya çıkabilecek tehlikeler hakkında bilgi verilmiş olması durumunda kullanılabilir.

Çocuklar cihazla oynamamalıdır. Temizlik ve kullanıcı bakımı çocuklar tarafından yapılamaz; ancak 8 yaşından büyük çocuklar denetim altında yapabilir.

8 yaşından küçük çocukları cihazdan ve bağlantı kablosundan uzak tutunuz.

Aksesuarı her zaman pişirme alanının içine doğru olacak şekilde itiniz. Kullanım kılavuzundaki *Aksesuar Açıklaması bölümüne bakınız*.

Yangın tehlikesi!

- Cihaz kapısının açılması sırasında bir hava akımı ortaya çıkar. Pişirme kağıdı ısıtma elemanlarına temas edebilir ve tutuşabilir. Ön ısıtma sırasında pişirme kağıdını kesinlikle aksesuarın üzerine rastgele koymayınız. Pişirme kağıdının üzerine daima bir kap veya kek kalıbı koyunuz. Sadece gerekli alana pişirme kağıdı seriniz. Pişirme kağıdı aksesuarın üzerinde olmamalıdır.
- Pişirme alanının üzerine koyulan yanıcı cisimler alev alabilir. Kesinlikle yanıcı cisimleri pişirme alanında bulundurmuyunuz. Cihazın içinde buhar varsa cihaz kapağını kesinlikle açmayınız. Cihazı kapatınız ve elektrik fişini çekiniz veya sigorta kutusundan sigortayı kapatınız. Gaz beslemesini kapatınız.
- Sıcak sıvı yağlar ve katı yağlar kolay alev alırlar. Sıcak sıvı yağlar ve katı yağlar asla gözetimsiz şekilde bırakılmamalıdır. Ateşi asla su ile söndürmeye çalışmayınız.

Ocağı kapatınız. Alevleri dikkatlice bir kapak, yangın battaniyesi veya benzeri bir malzeme ile öldürünüz.

- Ocaklar çok sıcak olur. Pişirme bölümünün üzerine asla yanıcı cisimler koymayınız. Pişirme bölümünün üzerine hiçbir cisim koymayınız.
- Cihaz çok ısınacaktır, yanıcı malzemeler kolayca alev alabilir. Alev alabilecek nesnelere kesinlikle (örneğin sprej kutuları, temizlik malzemeleri) cihazın altında veya çok yakınlarında saklamayınız ve kullanmayınız. Cihazın içine veya üzerine kesinlikle yanıcı cisimler koymayınız.
- Üzerinde pişirme kabı bulunmayan gazlı ocaklar çalışma sırasında yüksek ısı oluşturur. Cihaz ve üzerine yerleştirilen aspiratör hasar görebilir veya yanabilir. Filtrede kalan yağ artıkları tutuşabilir. Gazlı ocakları yalnızca üzerine pişirme kabı varken çalıştırınız.
- Cihazın arka tarafı çok sıcak olacaktır. Bu durum bağlantı hatlarında hasara neden olabilir. Akım ve gaz hatları cihazın arka tarafına temas etmemelidir.
- Yanıcı malzemeleri ocaklarda veya pişirme alanlarında saklamayınız. Cihazın içinde buhar varsa cihaz kapısını kesinlikle açmayınız. Cihazı kapatınız. Cihazın fişini çekiniz veya sigorta kutusundan sigortayı kapatınız. Gaz akışını kesiniz.

Yanma tehlikesi!

- Cihaz çok sıcak. Kesinlikle sıcak pişirme alanının iç yüzeylerine veya ısıtıcı elemanlara dokunmayınız. Cihaz daima soğumaya bırakılmalıdır. Çocukları uzak tutunuz.
- Aksesuar veya kap çok ısınır. Sıcak aksesuar veya kapları daima bir mutfak eldiveniyle pişirme alanından çıkartınız.
- Alkol buharı sıcak pişirme alanında tutuşabilir. Kesinlikle fazla miktarda yüksek oranda alkollü içeceklerle yemekler hazırlamayınız. Sadece küçük bir miktar yüksek oranda alkol içeren içecek kullanınız. Cihaz kapısını dikkatlice açınız.
- Pişirme gözleri ve bunların çevresi, özellikle mevcut olması halinde ocak çerçevesi, çok ısınmaktadır. Sıcak

bölgelere dokunulmamalıdır. Çocuklar uzak tutulmalıdır.

- Çalıştırma sırasında temas edilen yerler sıcak olur. Kesinlikle sıcak yerlere dokunmayınız. Çocukları uzak tutunuz.
- Boş bir pişirme kabı, çalışan gazlı ocaklarda aşırı derecede ısınacaktır. Boş pişirme kabını kesinlikle ısıtmayınız.
- Çalışma esnasında cihaz ısınır. Temizleme işleminden önce cihazı soğumaya bırakınız.
- **Uyarı:** Ulaşılabilen kısımlar ızgara kullanıldığında sıcak olabilir. Küçük çocuklar uzak tutulmalıdır.
- LPG dik konulmadığı takdirde sıvı haldeki Propan/Butan cihaz içerisine girebilir. Bu sebeple brülörlerde ani alev oluşabilir. Parçalar zarar görebilir ve zamanla kontrol edilemeyen gaz çıkışlarına sebep olacak sızdırma problemleri ortaya çıkabilir. Her ikisi de yanmaya neden olabilir. LPG tüpleri her zaman dik konumda kullanınız.

Haşlanma tehlikesi!

- Çalıştırma sırasında temas edilen yerler sıcak olur. Kesinlikle sıcak yerlere dokunmayınız. Çocukları uzak tutunuz.
- Cihaz kapısının açılması sırasında sıcak buhar çıkışı olabilir. Cihaz kapısını dikkatlice açınız. Çocukları uzak tutunuz.
- Pişirme alanındaki su nedeniyle sıcak su buharı ortaya çıkabilir. Kesinlikle sıcak pişirme alanına su püskürtmeyiniz.

Yaralanma tehlikesi!

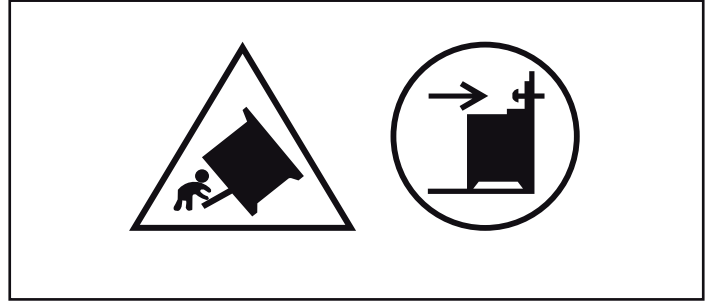
- Çizik cihaz kapısı camı kırılarak sıçrayabilir. Cam kazıyıcı, keskin veya aşındırıcı temizlik maddeleri kullanmayınız.
- Usulüne aykırı onarımlar tehlike teşkil eder. Onarımlar yalnızca tarafımızca eğitilen müşteri hizmetleri teknisyenleri tarafından gerçekleştirilmeli ve hasarlı akım ve gaz hatları değiştirilmelidir. Cihaz arızalıysa elektrik fişini çekiniz veya sigorta kutusundan sigortayı kapatınız, gaz beslemesini kapatınız. Müşteri hizmetlerini arayınız.
- Cihazdaki arızalar ve hasarlar tehlikelidir. Arızalı bir cihaz kesinlikle açmayınız. Elektrik fişini çekiniz veya sigorta kutusundaki sigortayı kapatınız. Gaz beslemesini kapatınız. Müşteri hizmetlerini arayınız.

- Uygun olmayan çaptaki tencereler, hasarlı veya hatalı yerleştirilmiş tencereler ağır yaralanmalara neden olabilir. Pişirme kabıyla ilgili uyarılara dikkat ediniz.
- **Dikkat:** Cam kapak ısıtıldığında çatlayabilir. Cam kapağı kapamadan önce bütün bekleri kapatınız. Cam kapağı kapamadan önce, ocak yüzeyi soğuyana dek bekleyiniz.



- Cihaz sabitlenmeden bir tabana yerleştirilirse, tabandan kayabilir. Cihazın taban ile sabit bağlanmış olması gerekir.

Devrilme tehlikesi!



Uyarı: Cihazın devrilmesini önlemek için bu dengeleme düzeni tesis edilmelidir. Tesis için talimatlara bakınız.

Elektrik çarpma tehlikesi!

- Usulüne aykırı onarımlar tehlike teşkil eder. Onarımlar, sadece tarafımızdan eğitilmiş bir müşteri hizmetleri teknisyeni tarafından yapılmalıdır. Cihaz arızalıysa elektrik fişini çekiniz veya sigorta kutusundan sigortayı kapatınız. Müşteri hizmetlerini arayınız.
- Sıcak parçalardaki elektrikli cihaz kablo izolasyonu eriyebilir. Elektrikli cihaz bağlantı kablolarını sıcak parçalarla kesinlikle temas ettirmeyiniz.
- İçeri sızan su elektrik çarpmasına neden olabilir. Yüksek basınçlı veya buharlı temizleyici kullanılmamalıdır.

- Pişirme alanı lambasının değiştirilmesi sırasında gerilim altındaki lamba duyunda elektrik kontağı olabilir. Değişirme işleminden önce elektrik fişini çekiniz veya sigorta kutusundan sigortayı kapatınız.
- Arızalı bir cihaz elektrik çarpmasına neden olabilir. Arızalı bir cihazı kesinlikle

açmayınız. Elektrik fişini çekiniz veya sigorta kutusundan sigortayı kapatınız. Müşteri hizmetlerini arayınız.

Hasar nedenleri

Pişirme bölümü

Dikkat!

- Ocakları daima üzerine tencere yerleştirerek kullanınız. Boş tencere ve tavaları ısıtmayınız. Tencere tabanı zarar görecektir.
- Kullanılacak olan tencere veya tavanın tabanı düz olmalıdır.
- Tencere veya tava, beki ortalayacak şekilde ızgaraların üzerine yerleştirilmelidir. Bu sayede bek alevi, tencere veya tavanın tabanına temas eder. Sap veya kulplar zarar görmez ve enerji tasarrufu sağlanır.
- Ocak beklerinin temiz ve kuru olduğundan emin olun. Bek gövde ve kapakları doğru yerlerinde ve düzgün yerleşmiş olmalıdır.
- Ocakların asla kapalı üst kapakla çalıştırılmadığından emin olun, örn. oynayan çocuklar tarafından.

Fırındaki hasarlar

Dikkat!

- Pişirme alanı tabanı üzerindeki kap, aksesuar, folyo, pişirme kağıdı: Pişirme alanı tabanı üzerine herhangi bir aksesuar koymayınız. Pişirme alanı tabanını herhangi bir tür folyo veya yağlı kağıtla kaplamayınız. Sıcaklık 50 °C'nin üzerine ayarlanmışsa pişirme alanı tabanına kap koymayınız. Sıcaklık sıkışması oluşmaktadır. Böyle bir durumda pişirme ve

kızartma süreleri yanlış olur ve fırının emaye kaplaması zarar görür.

- Sıcak pişirme alanındaki su: Sıcak pişirme alanına asla su dökmeyiniz. Su buharı oluşacaktır. Sıcaklık değişiminden dolayı fırının emaye kaplamasında hasar meydana gelebilir.
- Nemli gıdalar: Kapalı pişirme alanında uzun süre nemli gıdalar saklamayınız. Emaye zarar görür.
- Meyve suyu: Fırın tepsisine çok sulu meyveli kekten fazla doldurmayınız. Meyve suyu fırın tepsisinden damlayarak çıkartılması mümkün olmayan lekeler bırakabilir. Mümkünse derin üniversal tava kullanınız.
- Açık cihaz kapağı ile soğutma: Pişirme alanını sadece kapalı soğutmaya bırakınız. Cihaz kapağı sadece aralık bırakılsa bile yanındaki mobilya yüzeyleri zamanla zarar görebilir.
- Çok kirli kapı contası: Kapı contası aşırı kirlenmiş ise, cihaz çalışırken fırın kapısı doğru bir şekilde kapanmayacaktır. Yandaki mobilya yüzeyleri hasar görebilir. Kapı contasını daima temiz tutunuz.
- Cihaz kapısı oturma veya indirme yüzeyi olarak: Açık cihaz kapısının üzerine herhangi bir şey koymayınız, oturmayınız veya asmayınız. Kapıları veya aksesuarları cihaz kapısının üzerine koymayınız.
- Aksesuarların yerleştirilmesi: Cihaz tipine göre aksesuarlar cihaz kapağının kapatılması sırasında kapak camına zarar verebilir. Aksesuarları pişirme alanında daima sonuna kadar itiniz.
- Cihazın taşınması: Cihazı kapak kolundan taşımayınız veya tutmayınız. Kapak kolu cihazın ağırlığını taşımaz ve kırılabilir.

Kurulması, gaz ve elektrik bağlantısı

Gaz bağlantısı

Cihazınız tüp gaza ayarlı ve cihazınızı tüp gaz ile kullanacaksanız, "Gaz bağlantısı ve dönüşüm talimatı" kitapçığı yardımıyla cihazınızın gaz bağlantısını yapınız.

Dikkat!

- Bu cihazın gaz tipi arkasında bulunan plaket üzerinde bir yıldız (*) ile işaretlenmiştir. Yıldız NG üzerinde ise cihazınız doğalgaza, LPG üzerinde ise tüp gaza ayarlı demektir.
- Cihazı yerleştirmeden önce, yerel dağıtım şartlarından (gaz cinsi ve basıncı) ve cihaz gaz ayarının bu şartlara uygun olup olmadığından emin olunuz.
- Bu cihaz bir yanma ürünlerini tahliye tertibatına bağlanmamıştır. Bu cihaz geçerli olan montaj yönetmeliklerine göre bağlanmalı ve tesis edilmelidir. Cihazı

herhangi bir atık gaz çıkışına bağlamayınız. Havalandırma ile ilgili şartlara özel özen gösterilmelidir.

- Gaz bağlantısı, sabit, yani esnek olmayan bir bağlantı (gaz borusu) veya bir emniyetli gaz hortumu üzerinden yapılmalıdır.
- Emniyetli gaz hortumu kullanılırsa hortumun herhangi bir yere sıkışmamasına ve ezilmemesine mutlaka dikkat edilmelidir. Hortum sıcak yüzeylere temas etmemelidir.
- Bağlantı serbest ve rahat ulaşılabilen bir kapatma tertibatına sahip olmalıdır.

Bu durumlarda yetkili servisimize başvurunuz:

Cihazınız doğalgaza (NG) ayarlı ve doğalgaz (NG) ile kullanacaksanız.

Cihazınız doğalgaza (NG) ayarlı fakat siz evinizde tüp gaz (LPG) ile kullanacaksanız.

Cihazınız tüp gaza (LPG) ayarlı fakat siz doğalgaz (NG) ile kullanacaksanız.

Güvenlik Uyarısı

Cihazınızın nominal çalışma basıncı;

Doğalgaz (G20) için 20 mBar, LPG (G30) için 30 mBar, LPG (G31) için 37 mBar`dır. Cihazınız bu basınç değerlerinde kullanılmalıdır. Cihazınızın plaketindeki tüm veriler bu basınç değerleri referans alınarak deklare edilmiştir. Farklı basınç değerlerindeki kullanımlarda elde edilen verilerden, cihaz performansından ve her türlü riskten üretici sorumlu değildir.

⚠ Bulduğunuz bölgedeki şebeke gaz basıncı!

Doğalgaz (G20) için 25 mBar, LPG (G30) için 36 mBar, LPG (G31) için 45 mBar`dan yüksek ise, güvenliğiniz için cihazınızı mutlaka uygun bir gaz regülatörü ile kullanınız. Gaz regülatör bağlantısı, bakımı ve ayarı yerel gaz dağıtım yetkilileri tarafından yapılmalıdır. Eğer bulunduğunuz bölgedeki şebeke gaz basıncını bilmiyorsanız, yerel gaz dağıtım yetkilisinden öğreniniz.

Gaz bağlantısında arızalar / gaz kokusu

Gaz kokusu aldığınızda veya gaz bağlantısında arıza tespit ettiğinizde şunları yapmalısınız:

- Hemen gaz akışını kesiniz veya gaz valfini kapatınız
- Hemen açık alevi kapatınız veya sigara içiyorsanız söndürünüz
- Lambalar dahil elektrikli cihazları kapatınız
- Pencereyi açınız ve odayı havalandırınız
- Yetkili servisi veya gaz şirketini arayınız.

Gaz borusundan (kollektör) ve kapı kolundan çekme veya taşıma

Gaz borusundan (kollektör) tutarak cihazınızı hareket ettirmeyiniz, gaz borusu zarar görebilir. Gaz kaçağı riski! Kapı kolundan tutup cihazı hareket ettirmeyin. Kapı menteşeleri ve kolu zarar görebilir.

Elektrik bağlantısı

Dikkat!

- Kurma işlemini yetkili servis uzmanına yaptırınız. Bağlantı için 16 A değerinde bir sigorta gereklidir. Cihaz 220-240 V gerilim ile işletilmek için tasarlanmıştır.
- Gerilim 180 V altında olursa, elektrikli çakmak sistemi çalışmaz.
- Cihaz yanlış bağlanmışsa oluşan hasarlarda tüm garanti hakkı yitirilecektir.
- Besleme kordonu hasarlanırsa, bu kordon, tehlikeli bir duruma engel olmak için, imalatçısı veya onun servis acentesi ya da aynı derecede ehil bir personel tarafından değiştirilmelidir.

Yetkili servis için

Dikkat!

- Cihaz tanıtım plakası üzerindeki bilgilere göre bağlanmalıdır.
- Cihazı sadece geçerli yönetmeliklere uygun kurulmuş bir elektrik bağlantısına bağlayınız. Bağlantı yapıldıktan sonra gerektiğinde cihazı elektrik şebekesinden ayırabilmek için bağlantı yerine rahat erişilebilmelidir.
- Çok kutuplu ayırma sisteminin mevcut olması sağlanmalıdır.
- Uzatma kablosu ve çok prizli bağlantı düzeneklerinin kullanılması yasaktır.
- Elektrik güvenliği açısından bu cihaz sadece toprak hattına sahip bir bağlantı üzerinden çalıştırılmalıdır. Eğer koruyucu topraklama hattı sistemi yönetmeliklere uygun kurulmamışsa elektrik sisteminden kaynaklanan tehlikelere karşı güvenlik sağlanamaz.
- Cihaz bağlantısında H 05 W-F veya eşdeğer tipte kablo kullanılmalıdır.

Cihazın yatay bir şekilde kurulması

Cihazı daima doğrudan zeminin üzerine yerleştiriniz.

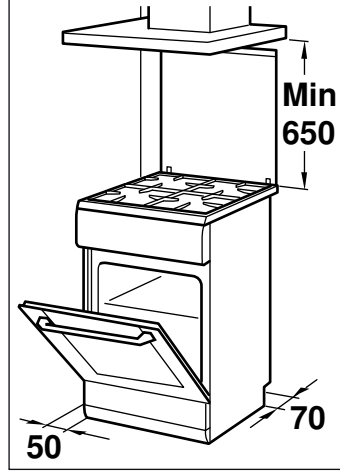
Cihaz, yükseklik ayarlı ayaklara sahiptir. Bu sayede tabanı yaklaşık 15 mm yükseltebilirsiniz.

Ayakları gerekirse bir altı köşeli anahtarla çevirerek cihaz yatay konuma gelene kadar yükseltiniz veya alçaltınız.

Duvar tespiti

Cihazı, devrilmemesi için, birlikte verilen köşebentlerle duvara sabitleyiniz. Lütfen duvar tespitiyle ilgili montaj talimatını dikkate alınız.

Cihazın yerine yerleştirilmesi



- Cihaz, verilmiş olan ölçülere göre kurulmalıdır ve doğrudan mutfağınızın zeminine yerleştirilmelidir. Her hangi bir nesnenin üzerine konmamalıdır.
- Ocak bölümü üst kenarı ile davlumbaz alt kenarı arasındaki mesafe için davlumbaz üreticisinin talimatlarına uyulmalıdır.
- Cihazın, kurulum sonrasında yerinden oynatılmamasına dikkat edilmelidir. Özellikle ocak bölümündeki güçlü bek veya wok bekin olduğu taraftaki mobilya veya duvar ile olan mesafe 50 mm' den az olmamalıdır.

Nakliye sırasında dikkat edilecek hususlar

Cihazın içindeki ve üzerindeki hareketli tüm parçalarını sonrasında iz bırakmadan çıkabilen bir bant ile bantlayarak sabitleyiniz. Tepsi gibi aksesuarları cihaza zarar vermemesi için kenarlarına ince karton koyarak raflara takınız. Ön ve arka yüzeylerine karton vb. koyarak kapı iç camına çarpmasını önleyiniz. Kapı ve varsa üst kapağı cihaz yan yüzeylerine bantlayınız.

Cihazın orjinal kutusunu saklayınız. Cihazı orjinal kutusuyla taşıyınız. Kutu üzerindeki taşıma işaretlerine uyunuz.

Orjinal kutusu yok ise

Cihaz dış yüzeylerini olası darbelere karşı koruyucu karton vb. ambalaj malzemeleri ile kapatınız.

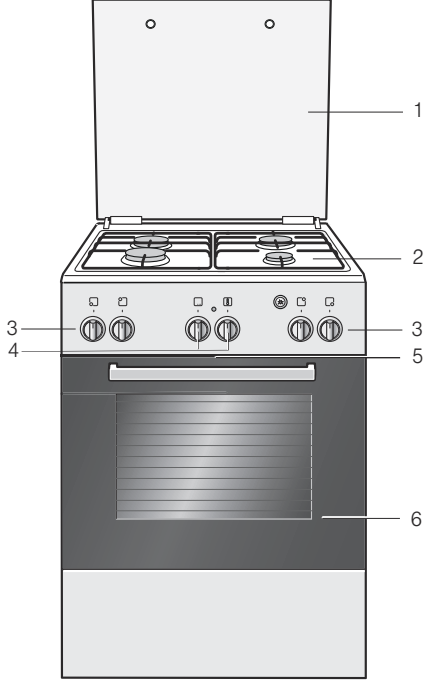
Cihazı dik konumda taşıyınız. Kapı kolu, arka bağlantı parçaları gibi zarar görebilecek yerlerden tutarak taşımayınız. Üzerine kesinlikle herhangi bir yük koymayınız.

Yeni ocađınız

Burada yeni ocađınızı tanıyacaksınız. Kumanda bölümünü, pişirme bölümünü ve çeşitli kumanda elemanlarını açıklıyoruz.

Genel bakış

Cihaz tipine göre ayrıntılarda farklılıklar olabilir.



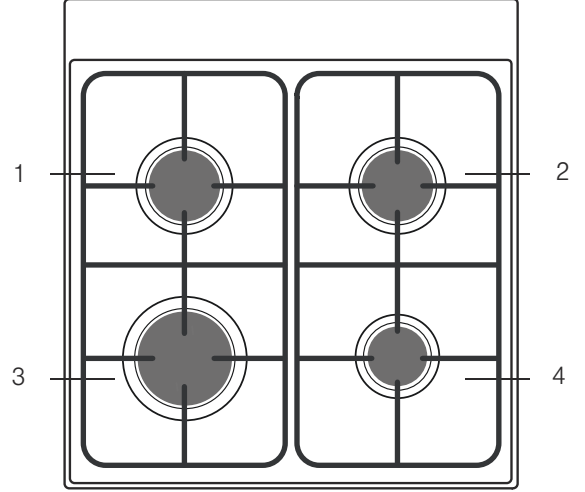
Açıklamalar

1	Üst kapak
2	Ocak bölümü
3	Ocak şalterleri
4	Fonksiyon seçme düğmesi, sıcaklık seçme düğmesi
5	Soğutma fanı
6	Fırın kapısı

Burada pişirme alanına ve aksesuarlara ilişkin bilgileri bulabilirsiniz.

Pişirme bölümü

Burada pişirme bölümüne bir genel bakış görüyorsunuz. Cihaz tipine göre ayrıntılarda farklılıklar olabilir.



Açıklamalar

1	Normal bek
2	Normal bek
3	Güçlü bek
4	Ekonomik bek

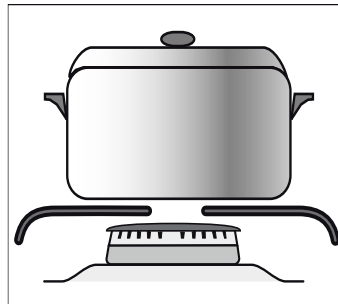
Ocak

Tencere veya tava çapı

Tasarruflu brülör 1kW	12-18 cm
Normal ocak 1,7 kW	18-24 cm
Güçlü ocak 3 kW	24-28 cm

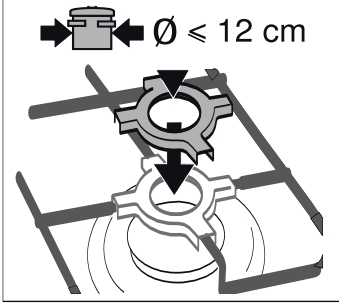
Kullanılacak olan tencere veya tavaların tabanı düz olmalıdır.

Tencere veya tavalar beki ortalayacak şekilde ızgaraların üzerine yerleştirilmelidir. Bu sayede bek alevi tencere veya tavanın tabanına temas eder. Sap veya kulplar zarar görmez ve enerji tasarrufu sağlanır.



Ekonomik bek için cezvelik

Ekonomik bek üzerinde taban çapı 12 cm'den küçük tencereler ile pişirme yaparken ve cezvede Türk kahvesi pişirirken, cihazınızla birlikte verilen cezveligi kullanınız.



Cezveligi ekonomik bek üzerindeki ızgaraya yerleştiriniz.

12 cm'den büyük çaplı tencerelerde pişirme yaparken cezveligi kullanmayınız.

Cezvelik sadece ekonomik bek üzerinde kullanılabilir.

Ocak düğmesi

Dört ocak düğmesi ile ocakların ısıtma gücünü ayarlayabilirsiniz.

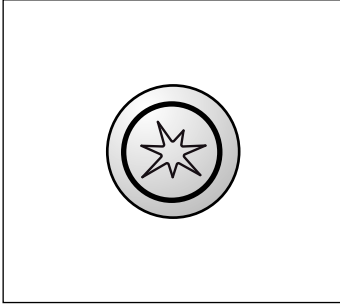
Pozisyon	Fonksiyon/Gazlı ocaklar	
0	Sıfır konumu	Ocak kapalı.
1 2	Ayar alanı	Büyük alev = En yüksek güç Tasarruflu alev = En düşük güç

Ayar alanının sonu bir dayanak noktasıdır. Bunu ayrıca çevirmeyiniz.

Çakmak butonu

Elektronik çakmak sisteminin devreye girmesini sağlayan butondur.

Butona bastığınızda çakmakların hepsi aynı anda çakacaktır.



Fırın

Fırını fonksiyon seçme düğmesini ve sıcaklık seçme düğmesini kullanarak ayarlayınız.

Fonksiyon seçme düğmesi

Fırın için ısıtma türünü fonksiyon seçme düğmesi ile ayarlayınız. Fonksiyon seçme düğmesini sağa veya sola çevirebilirsiniz.

Pozisyon	Kullanımı	
0	Sıfır konumu	Fırın kapanır.
1 2	3D sıcak hava*	Pasta ve kek için birinci kademe- den üçüncü kademe-ye kadar. Arka panelde bulunan bir fan, daire kızma gövdesinin ısısını eşit biçimde pişirme alanında dağıt- maktadır.
3	Buz çözme	Örneğin, et, kümes hayvanı, ekmek ve pastanın buzunun çözül- mesi. Fan havayı yemeğin etra- fında dolaştırır.
4	Fırın lambası	Fırın lambası yanar.

* Enerji yeterlilik sınıfının EN50304'e göre belirlendiği ısıtma türü.

Ayarladığınızda pişirme alanındaki lamba yanar.

Sıcaklık seçme düğmesi

Sıcaklık seçme düğmesiyle sıcaklığı ayarlayınız.

Pozisyon	Anlamı	
0	Sıfır konumu	Fırın sıcak değil.
50-250	Sıcaklık aralığı	Pişirme alanındaki sıcaklığın °C cinsinden değeri.
I	Sıcaklık konumu	Pişirme alanındaki 250°C' den sonraki ilk çizgi 260°C ısı verir.
II	Sıcaklık konumu	Pişirme alanındaki 250°C' den sonraki ikinci çizgi 270°C ısı verir.

Fırın ısıttığı zaman sıcaklık seçme düğmesinin üst tarafındaki göstergelambası yanar. Isınma molalarında söner. Bazı konumlarda yanmaz.

Pişirme alanı

Pişirme alanında fırın lambası vardır. Soğutma fanı fırını aşırı ısınmaya karşı korur.

Fırın lambası

Çalışma işlemi sırasında pişirme alanındaki fırın lambası yanar.

Soğutma fanı

Soğutma fanı ihtiyaç durumunda kendi kendine açılır ve kapanır. Sıcak hava kapağın üzerinden dışarı çıkar.

Pişirme alanının çalışma işleminden sonra hızlı bir şekilde soğuması için soğutma fanı belirli bir süre boyunca çalışır.

Dikkat!

Havalandırma yarıklarını örtmeyiniz. Aksi takdirde fırın aşırı ısınacaktır.

Kapı ilave güvenliği

Uzun pişirme sürelerine ihtiyaç duyan bazı yemeklerde fırının kapısı çok yüksek sıcaklıklara ulaşabilir.

Eğer evinizde küçük çocuklar varsa fırın çalışmakta iken çocukları gözleyiniz.

Buna ilave olarak, fırının kapısı ile doğrudan teması önleyen bir koruma cihazı da (koruyucu kafes) bulunmaktadır. Bu özel aksesuarı (469088) müşteri hizmetlerinden temin edebilirsiniz.

Aksesuarınız

Size verilen aksesuarlar birçok yemek için uygundur. Daima aksesuarların pişirme alanına doğru yerleştirildiğinden emin olunuz.

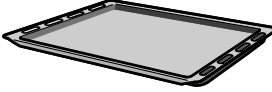
Bazı yemeklerin daha iyi pişmesi veya fırınınızın daha rahat kullanılması için birçok özel aksesuar seçme imkanı mevcuttur.



Tel ızgara

Kaplar, kek kalıpları, kızartma, ızgara parçaları ve derin dondurulmuş yemekler için.

Tel ızgara, açık tarafı fırının kapağını ve kavisli kısmı aşağıyı göstererek şekilde fırına sokulmalıdır.



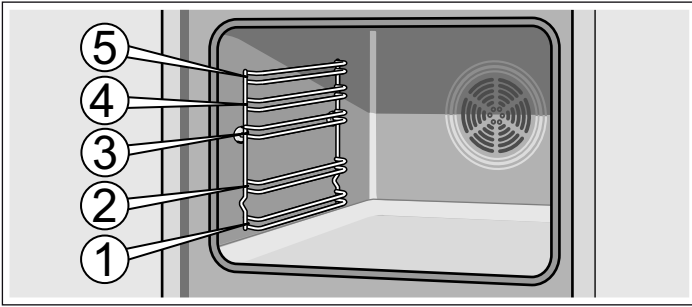
Emaye fırın tepsisi

Pasta ve kurabiyeler için.

Fırın tepsisi, eğimli kısmı fırın kapağını gösterecek şekilde fırına sokulmalıdır.

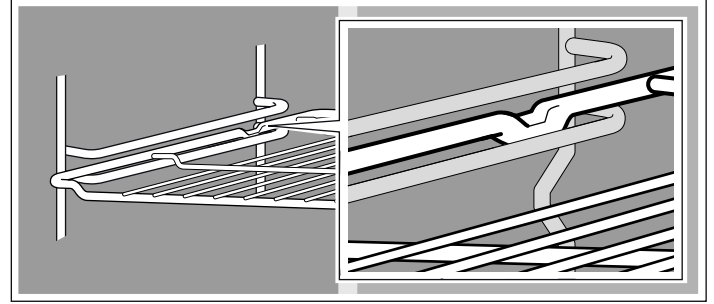
Aksesuarların yerleştirilmesi

Aksesuarları 5 farklı yerleştirme yüksekliğinde pişirme alanına sokabilirsiniz. Aksesuarların kapak camına temas etmemesi için aksesuarları daima dayanak noktasına kadar itiniz.



Aksesuar yerine oturuncaya kadar yaklaşık yarıya kadar dışarı çekilebilir. Böylece yemekler kolayca dışarı çekilebilmektedir.

Pişirme alanına sokulurken aksesuarın arkasındaki çıkıntıya dikkat ediniz. Sadece bu şekilde yerine oturur.



Bilgi: Aksesuar ısındığında deforme olabilir. Aksesuar tekrar soğuduğunda bu deformasyon ortadan kaybolacaktır. Bu durum herhangi bir fonksiyon kaybına yol açmaz.

Fırın tepsilerini iki elinizle yanlarından tutup raflara paralel olarak yerleştiriniz. Tepsiyi rafa yerleştirirken sağa sola çapraz hareket ettirmeyiniz. Aksi durumda tepsiyi yerleştirmeniz zor olur. Emaye yüzeyler zarar görebilir.

Özel aksesuarı müşteri hizmetlerinden, bayilerden veya internette temin edebilirsiniz. Bunun için lütfen HEZ-numarasını belirtiniz.

Özel aksesuar

Özel aksesuarları yetkili servisten veya teknik marketten satın alabilirsiniz. Fırınınız için sunulan çok sayıda ürün broşürlerimizde veya internette bulabilirsiniz. Özel aksesuarın temin edilip edilemeyeceği veya internet üzerinden sipariş olanakları ülkelere göre farklılık gösterir. Lütfen satış belgelerine bakınız.

Bu, her cihaz için özel aksesuar olarak uygun değildir. Lütfen satın alırken daima cihazınızı tam adını (E-No.) giriniz.

Özel aksesuar	HEZ numarası	Kullanımı
Pizza tepsisi	HEZ317000	Pizza, dondurulmuş ürünler veya yuvarlak pastalar için idealdir. Pizza tepsisini universal tavanın yerine kullanabilirsiniz. Tepsiyi tel ızgaranın üstüne yerleştiriniz ve tablolardaki verilere göre hareket ediniz.
Yerleştirme ızgarası	HEZ324000	Kızartma için. Tel ızgarayı daima universal tavaya yerleştiriniz. Damlayan yağ ve et suyu aşağıda toplanacaktır.
Izgara tepsisi	HEZ325000	Fırının çok fazla kirlenmemesi için tel ızgara yerine ızgara yapmak için veya sıçratma koruması olarak. Izgara tepsisini sadece universal tavada kullanınız. Izgara tepsisinin üzerindeki ızgaralar: Sadece yerleştirme yüksekliği 1, 2 ve 3 kullanılabilir. Sıçrama koruması olarak ızgara tepsisi: Universal tava ızgara tepsisiyle birlikte tel ızgaranın altına itilmelidir.
Kiremit	HEZ327000	Kiremit, kendi hazırladığınız ekmek, sandviç ekmeği ve pizzanın tabanı çıtır çıtır olacak şekilde pişirilmesi için idealdir. Kiremit daima tavsiye edilen ısıya kadar önceden ısıtılmalıdır.
Emaye fırın tepsisi	HEZ331003	Pasta ve kurabiyeler için. Tepsiyi eğik tarafı fırının kapısına gelecek şekilde fırına sürünüz.
Yapışmaz kaplamalı emaye fırın tepsisi	HEZ331011	Pasta ve kurabiye malzemeleri fırın tepsisinde kolayca yayılır. Tepsiyi eğik tarafı fırının kapısına gelecek şekilde fırına sürünüz.
Üniversal tava	HEZ332003	Yumuşak kek, kek, derin dondurulmuş yemekler ve büyük et yemekleri için. Doğrudan ızgara üzerinde kızartma yapmanız durumunda yağ toplama kabı olarak da kullanılabilir. Üniversal tavayı fırın kapısının eğimiyle fırına yerleştiriniz.

Özel aksesuar	HEZ numarası	Kullanımı
Yapışmaz kaplamalı universal tava	HEZ332011	Yumuşak kek, kek, derin dondurulmuş yiyecekler ve büyük kızartma malzemeleri universal tavada kolayca yayılır. Universal tavayı fırın kapısının eğimiyle fırına yerleştiriniz.
Profesyonel tava için kapak	HEZ333001	Kapak, profesyonel tavayı profesyonel kızartıcı haline getirir.
Yerleştirme ızgaralı profesyonel tava	HEZ333003	Özellikle büyük miktarların hazırlanması için uygundur.
Tel ızgara	HEZ334000	Kaplar, kalıplar, et yemekleri, kızartma parçaları ve donmuş yemekler için.
Cam kızartma tenceresi	HEZ915001	Cam kızartma tenceresi, fırında hazırladığınız buğulama yemekler ve sufleler için uygundur. Özellikle program ve kızartma otomatiği için uygundur.

Müşteri hizmetleri bölümü

Ev aletlerinize ilişkin olarak uygun bakım ve temizlik malzemelerini ve diğer aksesuarları; müşteri hizmetlerinden,


yetkili satıcıdan, ülkelere ilişkin olarak İnternet üzerinden e-Mağazalardan satın alabilirsiniz. Bunun için ilgili artikel numarasını giriniz.


Paslanmaz çelik yüzeyler için temizleme bezleri	Ürün numarası 311134	Kir oluşumunu önler. Özel bir yağ yalıtımı uygulanarak paslanmaz çelik cihazların yüzeylerinin optimum seviyede bakımı yapılır.
Fırın ızgara temizleme jeli	Ürün numarası 463582	Pişirme alanı temizliği için. Jel kokusuzdur.
Petek yapılı mikrofiber bez	Ürün numarası 460770	Özellikle cam, cam seramiği, paslanmaz çelik veya alüminyum gibi hassas yüzeylerin temizlenmesi için uygundur. Mikrofiber bez, tek hamlede sulu ve yağlı tabakaları temizleyebilir.
Kapı emniyeti	Ürün numarası 612594	Çocukların fırın kapağını açmaması için. Cihaz kapağına göre emniyet farklı şekilde vidalanır. Kapı emniyetine iliştilmiş eki dikkate alınır.

İlk kullanımdan önce

Burada, fırınınız veya gazlı ocağınız ile ilk kez yemek hazırlamaya başlamadan önce yapmanız gerekenler hakkında bilgi alacaksınız. İlk olarak *Güvenlik bilgileri* bölümünü okuyunuz.

Fırının ısıtılması

Yeni kokusunun kaybolması için fırını boş ve kapalı bir şekilde ısıtınız. 3D sıcak hava  değeri 240 °C iken, bir saatlik süre en uygun olanıdır. Pişirme alanında ambalaj artıklarının kalmamasına dikkat ediniz.

1. Fonksiyon seçme düğmesi ile 3D sıcak hava  değeri ayarlayınız.

2. Isı ayar düğmesi ile 240 °C'ye ayarlayınız.

Bir saat sonra fırını kapatınız. Fonksiyon seçme düğmesini ve sıcaklık seçme düğmesini sıfır konumuna getiriniz.

Aksesuarın temizlenmesi

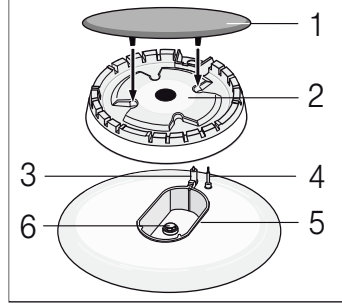
Aksesuarı ilk kez kullanmaya başlamadan önce sıcak deterjanlı su ve bir yumuşak bulaşık bezi ile iyice temizleyiniz.

Bek gövde ve kapağı ön temizliği

Bek kapaklarını (1) ve gövdelerini (2) su ve bulaşık deterjanı ile temizleyiniz. Parçaları iyice kurulayınız.

Buji (3) ve alev emniyet çubuğuna (4) zarar vermeden bek çanağının (5) üzerine bek gövde ve kapağını tekrar yerleştiriniz.

Enjektör (6) temiz ve kuru olmalıdır. Bek kapağını bek gövdesinin tam üzerine yerleştirmeye dikkat ediniz.




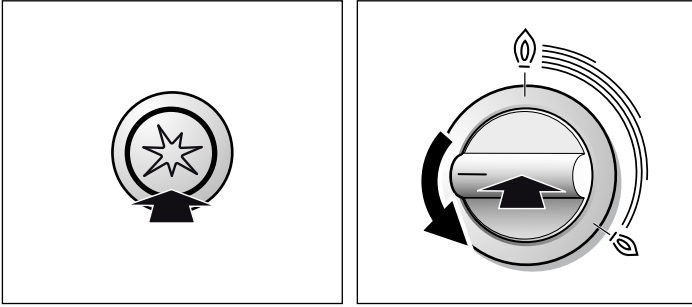
Piştirme alanının ayarlanması

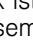
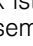
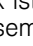
Piştirme bölümünüz dört adet gazlı ateşleme gözü ile donatılmıştır. Burada gazlı ocak gözlerini nasıl ateşlemeniz gerektiğine ve alev derecesini nasıl ayarlamamız gerektiğine ilişkin bilgileri bulabilirsiniz.

Gazlı brülörü şu şekilde yakabilirsiniz

Brülör kapağının brülör çanağına daima tam olarak oturmuş olmasına dikkat ediniz. Brülör çanağındaki yarıklar boş kalmalıdır. Tüm parçalar kuru olmalıdır.

1. Ocağın üst kapağını açınız. Ocak çalıştığı sürece üst kapak açık olmalıdır.
2. Yakmak istediğiniz ocağın şalterini sola doğru çevirip büyük alev  sembolüne getiriniz.
3. Ocağın şalterini içeri bastırınız ve bastırmaya devam ederek çakmak butonuna basınız. Gaz çıkmaya başlar ve ateşleyici yardımıyla yanar.



4. Ocağın şalterini yaklaşık 1-3 saniye arası basılı tutunuz. Bu sayede alev emniyet sistemi devreye girer. Gaz alevi sönerse, alev emniyet sistemi gaz çıkışını otomatik olarak keser.
5. Dilediğiniz alev boyunu ayarlayınız. • kapalı ve  konumları arasında alev sabit değildir. Bu nedenle daima  daha büyük ve  daha küçük ateş arasında bir konum seçiniz.
6. Gaz alevinin yanıp yanmadığını kontrol ediniz ve şayet yanmıyorsa işlemleri 2. işlem adımından itibaren tekrarlayınız.
7. Piştirme işlemini sona erdirmek için: Ocağın şalterini • sağa doğru çevirip kapalı konuma getiriniz.

Ateşleme tertibatı 15 saniyeden fazla çalıştırılmamalıdır. Brülör, 15 saniye sonra yanmamışsa, tertibat çalıştırmasını durdurun ve brülörün tekrar ateşleme teşebbüsünden önce en az 1 dakika bekleyin.

Gazlı brülör yanmaz

Elektrik kesintisinde veya bujiler nemliyse gazlı brülörleri bir fırın çakmağı veya kibritle yakabilirsiniz.

Ocak piştirme tablosu

Piştirme yapacağınız ocak gözü üzerinde kullanacağınız tencere veya tavanın taban çapı önerilenler dışında olmamalıdır.

Piştirme süreleri yemeğin türüne, kullanılan malzemelerin çeşidine ve ağırlığına göre değişkenlik göstermektedir. En uygun piştirme süresini gözlemleriniz ile belirleyebilirsiniz.

Besinlerdeki mineraller ve vitaminler çok çabuk yarasız hale gelebilir, bu nedenle daha az su kullanınız; böylelikle vitaminler ve mineraller korunmuş olur. Piştirme süresi kısa olursa, sebzeler daha diri ve yararlı olur.

Örnek	Yiyecek	Ocak gözü	Piştirme kademesi
Eritmek	Çikolata, Tereyağ, Margarin	Ekonomik Bek	küçük alev boyu
Isıtmak	Et suyu, Konserve sebze	Normal Bek	küçük alev boyu
Isıtmak ve sıcak tutmak	Çorbalar	Ekonomik Bek	küçük alev boyu
Buğulamak*	Balık	Normal Bek	büyük ve küçük alev boyu arası
Haşlamak*	Patates ve diğer sebzeler, Et	Normal Bek	büyük ve küçük alev boyu arası
Piştirmek*	Pilav, Sebze, Et yemekleri (soslu)	Normal Bek	büyük alev boyu
Kızartmak	Krep, Patates, Şnitzel, Pane balık	Güçlü Bek	büyük ve küçük alev boyu arası

* Kapaklı tencere kullanıyorsanız, yiyecek kaynamaya başladıktan sonra piştirme kademesini küçük alev boyuna getiriniz.

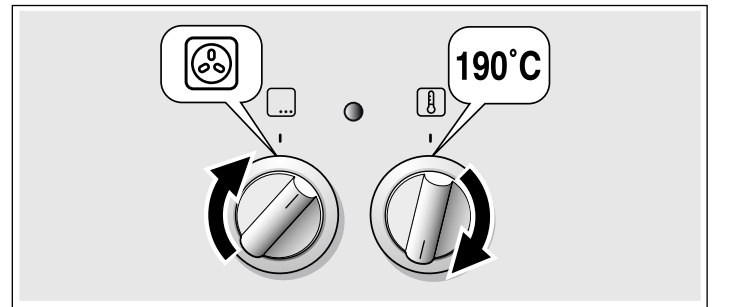
Fırının ayarlanması

Burada fırınınızı nasıl ayarlayabileceğinizi anlatıyoruz.

Isıtma türü ve sıcaklık

Resimdeki örnek: 190 °C'de 3D sıcak hava .

1. Fonksiyon seçme düğmesi ile ısıtma türünü ayarlayınız.
2. Sıcaklık seçme düğmesi ile sıcaklığı ayarlayınız.



Fırın ısınmaya başlar.

Fırının kapanması

Fonksiyon ayar düğmesini sıfırlama göstergesine çeviriniz.

Ayarların deęiřtirilmesi

Isıtma řekli ni veya sıcaklıęı ayarladığınız duruma göre deęiřtirebilirsiniz.

Bakım ve Temizlik

Özenli bakım ve temizlik yaptığınız takdirde piřirme bölümünüz ve fırınınız uzun süre işlevsellięini korur. Her ikisinin de bakımını ve temizlięini nasıl yapacağınızı burada anlatıyoruz.

Bilgiler

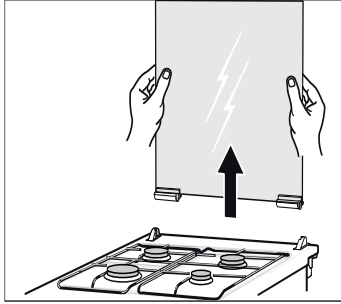
- Fırının ön cephesinde cam, plastik veya metal gibi farklı malzemelerden dolayı ufak renk farklılıkları oluşabilir.
- Fırın lambasının ışığı yansıdığı anda, ince çizgiler varmış gibi, kapak camlarında izler olacaktır.
- Emaye çok yüksek ısılarda fırınlanmaktadır. Bu nedenle, ufak renk farklılıkları oluşabilir. Bu durum son derece normaldir ve herhangi bir fonksiyon kaybına yol açmaz. İnce sacların kenarları tam emaye kaplanamamaktadır. Bu nedenle pürüzlü olabilir. Korozyona karşı korunma bundan etkilenmez.

Üst cam kapak

Üst kapaęı açmadan önce üzerine dökülenleri temizleyiniz ve kapaęı kurula yınız.

Üst kapaęı, cam temizleyiciler ile temizleyiniz.

Gerektiğinde temizlemek için üst kapaęı çıkartabilirsiniz. Bunun için kapak tam açık konumdayken iki elinizle yanlarından tutup yukarıya doğru çekiniz.



Paslanmaz çelik yüzeyler

Bulařık deterjanı ve sıcak su ile nemlendirilmiş yumuřak bir bez ile siliniz. Paslanmaz yüzeyleri doğal çizgileri ile paralel yönde siliniz. Aksi durumda çizilebilir. Yumuřak bir bez ile kurula yınız. Kireç, yağ, niřasta ve protein lekelerini daima hemen temizleyiniz. Ařındırıcı temizleme maddesi, sert sünger ve ařındırıcı temizleme bezi kullanmayınız. Paslanmaz çelik bakım malzemeleri kullanarak parlatabilirsiniz. Üretici açıklamalarına dikkat ediniz. Özel paslanmaz çelik temizleyicilerini müşteri hizmetlerimizden veya yetkili servisten temin edebilirsiniz.

Emaye ve boyalı yüzeyler

Bulařık deterjanı ve sıcak su ile nemlendirilmiş bez ile siliniz. Yumuřak bir bez ile kurula yınız.

Gazlı ocak bekleri ve ızgaralar

Bulařık makinesinde yıkamayınız. ızgaraları yerlerinden alıp sünger, bulařık deterjanı ve sıcak su ile temizleyiniz. Bek gövde ve kapaęını çıkartınız. Sünger, bulařık deterjanı ve sıcak su ile temizleyiniz. Bek gövdelerindeki gaz çıkış boşluklarının temiz ve tıkanmamış kalmasına dikkat ediniz. Bujiler, küçük, yumuřak bir fırça ile temizlenmelidir. Gazlı brülörler ancak bu jiler temizse çalışacaktır. Bek çanaklarındaki yemek artıkları bulařık deterjanı ve sıcak su ile nemlendirilmiş bir bez ile temizlenmelidir. Az oranda su kullanılmalıdır. Cihazın iç kısmına su ulaşmamalıdır. Enjektör delięinin tıkanmamasına ve temizlerken zarar görmemesine dikkat ediniz. Temizleme işleminden sonra tüm parçaları iyice kurula yınız ve bek gövdeleri ile kapaklarının düzgün yerleşmelerine dikkat ediniz. Parçaları düzgün yerleřtirmedığınız takdirde beklerin yakılması zorlaşacaktır. Bek kapaęı siyah emaye kaplamalıdır. Yüksek ısı nedeniyle bu renk zamanla deęiřebilir. Bu durum beklerin çalışmasını etkilemeyecektir. ızgaraları aldığınız yere yerleřtiriniz.

Elektrik ocaęı (opsiyonel)

Bulařık süngerinin ağır kirler için tasarlanan yüzeyi ile krem bulařık deterjanı kullanarak temizleyiniz. Ocak plakasını temizledikten sonra kısa bir süre ısıtarak kurutunuz. Nemli ocaklar zamanla paslanabilir. Son olarak bir bakım malzemesi sürünüz. Tařan besinleri ve yemek artıklarını daima hemen silip temizleyiniz.

Elektrik ocaęının metal halkası (opsiyonel)

Metal halkanın rengi zamanla kullanım ile deęiřir. Rengini eski haline getirmek mümkündür. Bulařık süngerinin ağır kirler için tasarlanan yüzeyi ile krem bulařık deterjanı ile ovarak halkayı temizleyiniz. Bu esnada ocaęınızın dięer yüzeylerine temas etmeyiniz. Zarar görebilirler.

Düğmeler

Bulařık deterjanı ve sıcak su ile nemlendirilmiş bez ile siliniz. Yumuřak bir bez ile kurula yınız.

Kapı camı

Cam temizleyiciler ile temizlenebilir. Temizlik esnasında sert ařındırıcı temizleyiciler ve sivri metal cisimler kullanmayınız. Bunlar camın yüzeyini çizebilir ve kırılmasına neden olabilir.

Kapak menteřeleri yerlerinden çıkarsa üzerlerindeki harflere dikkat ediniz. Üzerinde R harfi bulunan menteře saęa, L harfi bulunan menteře sola takılmalıdır.

Temizleme işleminden sonra üst kapaęı ters sıralama ile tekrar monte ediniz.

Üst kapaęı ocak yüzeyleri soęduktan sonra kapatın.

Temizlik malzemeleri

Farklı yüzeylerin yanlış temizleme maddeleri nedeniyle zarar görmemesi için ařağıdaki bilgilere dikkat ediniz.

Ocakta asla

- sulandırılmamış bulařık deterjanı veya bulařık makinesi deterjanı,
- ařındırıcı temizleyici, çizici sünger,
- fırın spreyi veya leke sökücü gibi hiçbir agresif temizleyici,
- yüksek basınçlı temizleyici veya buhar püskürtücüsü kullanmayınız.
- parçaları bulařık makinesinde yıkamayınız.

Fırında asla

- keskin veya ařındırıcı temizleme maddeleri,
- yüksek oranda alkol içeren temizlik maddeleri,
- sert ovma süngerleri veya bulařık telleri,
- yüksek basınçlı temizleyici veya buhar püskürtücüsü kullanmayınız.
- parçaları bulařık makinesinde yıkamayınız.

Kullanmadan önce yeni süngerinizi iyice yıkayınız.

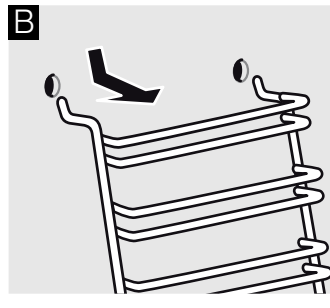
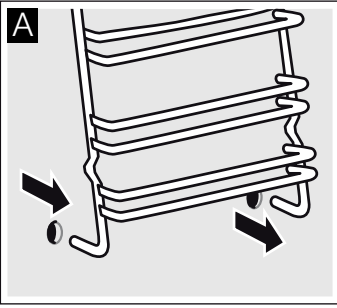
Conta	Sıcak yıkama suyu ile nemlendirilmiş bez ile siliniz. Yumuşak bir bez ile kurulayınız.
Fırın içi	Sıcak yıkama suyu veya sirkeli su. Yoğun kirlenmede: Fırın temizleme malzemesini sadece fırın soğukken kullanınız.
Fırın lambasının cam kapağı	Bulaşık deterjanı ve sıcak su ile nemlendirilmiş bez ile siliniz. Yumuşak bir bez ile kurulayınız.
Aksesuarlar	Bulaşık deterjanı ve sıcak yıkama suyunda yumuşatınız. Bir fırça veya bulaşık süngeri ile temizleyiniz.
Alüminyum tepsi (opsiyonel)	Bulaşık makinesinde yıkamayınız. Asla fırın temizleyicisi kullanmayınız. Asla bıçak vb. metalleri yüzeyine değdirmeyin, çizilir. Bulaşık deterjanı ve sıcak su ile nemlendirilmiş yumuşak bir cam bezi ile ya da pürüzsüz bir mikro elyaflı bez ile fazla bastırmadan yatay bir şekilde temizleyiniz. Yumuşak bir bez ile kurulayınız. Aşındırıcı temizleme maddesi, sert sünger ve aşındırıcı temizleme bezi kullanmayınız. Aksi durumda çizilebilir
Kapı çocuk kilidi (opsiyonel)	Şayet cihazınızın kapısına çocuk kilidi monte ettiyseniz, temizlemek için kilidi monte ettiğiniz yerden sökmeyiniz gerekir. Tüm plastik parçaları bulaşık deterjanlı sıcak suda yumuşatıp sünger ile temizleyiniz. Yumuşak bir bez ile kurulayınız. Çocuk kilidi aşırı kirlenme durumunda sıkışıp işlevini tam yerine getiremez.
Taban çekmecesi (opsiyonel)	Bulaşık deterjanı ve sıcak su ile nemlendirilmiş bez ile siliniz. Yumuşak bir bez ile kurulayınız.
Aksesuarlar	Sıcak yıkama suyunda yumuşatınız. Bir fırça veya bulaşık süngeri ile temizleyiniz.

Rafları askıdan çıkartma ve takma

Rafları temizleme amacıyla çıkartabilirsiniz. Fırın soğutulmuş olmalıdır.

Rafların çıkartılması

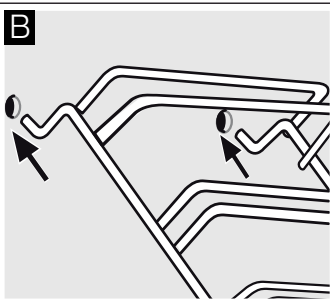
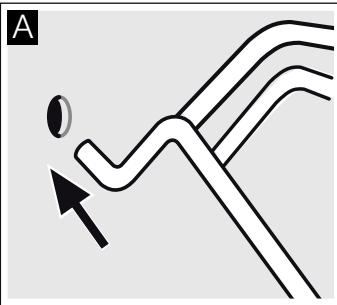
1. Rafları alttan tutup biraz öne doğru çekin. Alt kısımlarındaki uzantıları takılı olduğu kanallarından çıkartın (Resim A).
2. Daha sonra tüm iskeleti önce aşağıya doğru sonra öne doğru çekerek çıkartın (Resim B).



Rafları bulaşık deterjanı ve bulaşık süngeri ile temizleyiniz. İnatçı kirlerde bir fırça kullanınız.

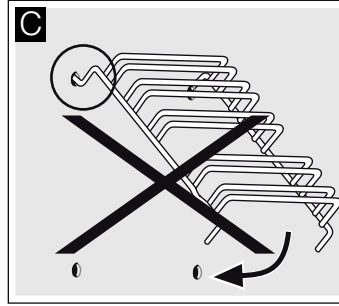
Rafların asılması

1. Rafın üstündeki 2 kancayı üst deliklere takın. (Resim A-B)



⚠ Hatalı montaj!

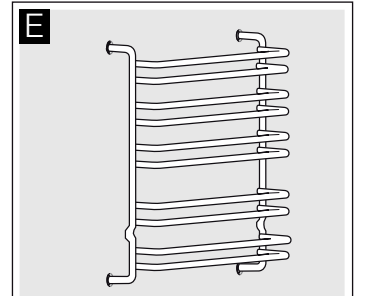
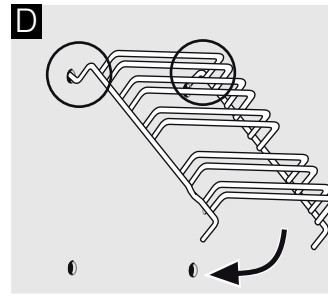
Her 2 kancada komple üstteki deliklerin içine girmeden rafı hareket ettirmeyin. Aksi durumda emaye kaplama zarar görüp kırılabilir (Resim C).



2. Her 2 kancada komple üstteki deliklerin içinde iken rafı yavaş ve dikkatlice hareket ettirerek alttaki kanallara da takın (Resim D).

3. Her iki rafıda fırın yan duvarlarına takın (Resim E).

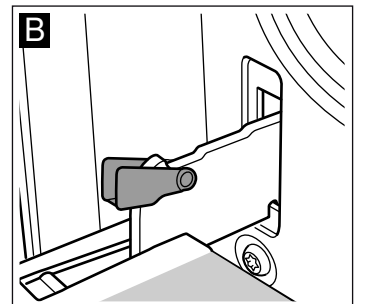
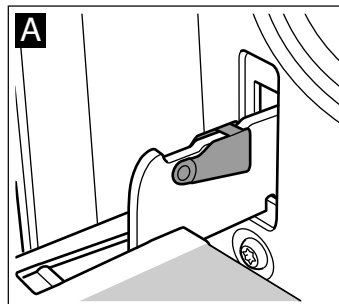
Doğru takılmış raflarda üstteki 2 rafın arasındaki mesafe fazladır.



Fırın kapısının çıkartılması ve yerleştirilmesi

Kapı camlarını sökmek ve temizlemek için fırın kapısını yerinden çıkartabilirsiniz.

Fırın kapısı menteşelerinin birer kilitleme kolu vardır. Kilitleme kolu kapandıysa (Resim A), fırın kapısı emniyete alınmıştır. Fırın kapısı çıkartılamaz. Kilitleme kolu, fırın kapısını çıkartmak için açıldıysa (Resim B), menteşeler emniyete alınmıştır. Aniden kapatamazsınız.

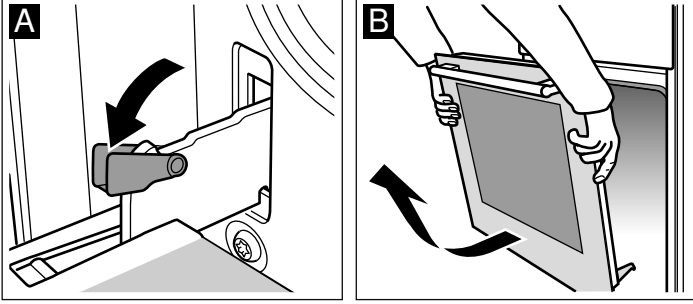


⚠ Yaralanma tehlikesi!

Menteşeler emniyete alınmamışsa, büyük bir kuvvet ile aniden kapatınız. Daima kilitleme kolunun tamamen kapandığına, örn. fırın kapısının çıkartılmasında tamamen açıldıysa, dikkat ediniz.

Kapının çıkartılması

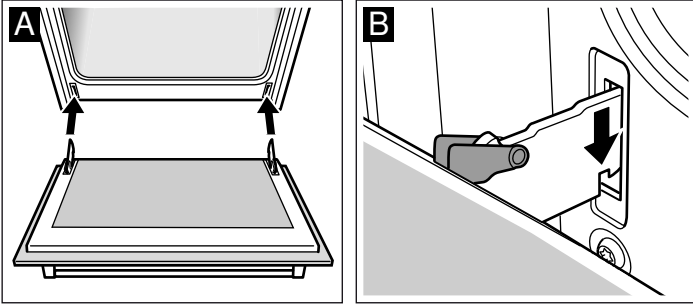
1. Fırın kapısını tamamen açınız.
2. Her iki kilitleme kolunu sağa ve sola doğru açınız (Resim A).
3. Fırın kapısını dayamaya kadar kapatınız. İki elinizle sol ve sağ taraftan tutunuz. Biraz daha kapatınız ve çekip çıkartınız (Resim B).



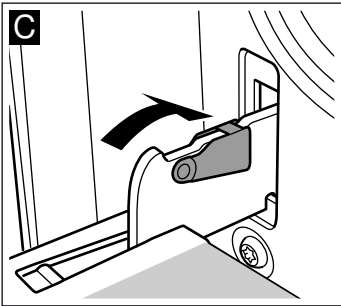
Kapağın yerleştirilmesi

Fırın kapısını işlemleri tersten takip ederek yeniden yerleştiriniz.

1. Fırın kapısını yerleştirirken, her iki menteşenin de açılış yönünde takıldığına dikkat ediniz (Resim A).
2. Menteşe çentiği her iki taraftan oturmalıdır (Resim B).



3. Her iki kilitleme kolunu tekrar kapatınız (Resim C). Fırın kapısını kapatınız.



⚠ Yaralanma tehlikesi!

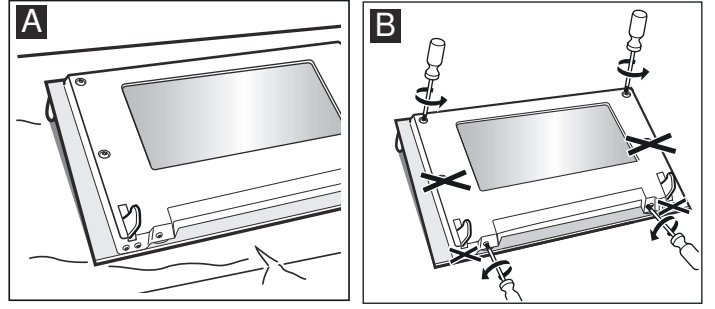
Yaralanma tehlikesi! Fırın kapısı yanlışlıkla yerinden çıkıp düşerse veya bir menteşe aniden kapanırsa, menteşeden tutmayınız. Müşteri hizmetlerini arayınız.

Kapı camlarının sökülmesi ve takılması

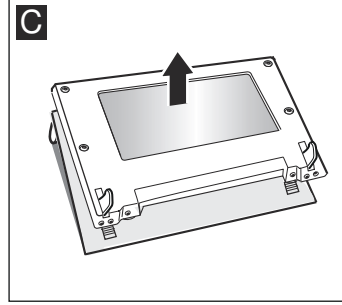
Fırın kapısını daha iyi temizlemek için camlarını sökebilirsiniz.

Sökülmesi

1. Fırın kapısını çıkartınız. Bunun için, *Kapının çıkartılması* bölümüne bakınız. Kolu aşağıya gelecek şekilde bir bezin üzerine yerleştiriniz (Resim A).
2. İlk olarak alttaki iki vidayı ve daha sonra da üstteki iki vidayı saat yönünün tersi yönüne çeviriniz (Resim B).



3. Komple kapak tabanını çıkarınız (Resim C).



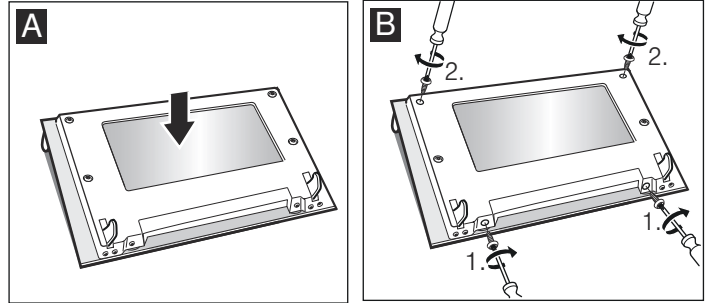
Sökülen parçalar yıkanmamalıdır. Sadece cam yüzeyler nemli, yumuşak bir bez ve cam deterjanı ile silinmelidir.

⚠ Yaralanma tehlikesi!

Çizik cihaz kapısı camı kırılarak sıçrayabilir. Cam kazıyıcı, keskin veya aşındırıcı temizlik maddeleri kullanmayınız.

Takılması

1. Komple kapak tabanını tekrar yerleştiriniz (Resim A).
2. İlk olarak alttaki iki vidayı ve daha sonra da üstteki iki vidayı tekrar sıkınız (Resim B).



3. Fırın kapısını takınız. Bunun için, *Kapının yerleştirilmesi* bölümüne bakınız.

Fırını ancak camlar talimatlara uygun biçimde takıldıktan sonra kullanınız.

Kapı ilave güvenliği

Uzun pişirme sürelerine ihtiyaç duyan bazı yemeklerde fırın kapısı çok yüksek sıcaklıklara ulaşabilir.

Eğer evinizde küçük çocuklar varsa fırın çalışmakta iken çocukları gözleyiniz.

Buna ilave olarak, fırın kapısı ile doğrudan teması önleyen bir koruma cihazı da (koruyucu kafes) bulunmaktadır. Bu özel aksesuarı (469088) müşteri hizmetlerinden temin edebilirsiniz.

Bir arıza halinde yapılması gereken işlemler

Oluşan arızaların çoğu çok basit sorunlardan kaynaklanmaktadır. Müşteri hizmetlerini aramadan önce tabloya bakınız. Belki de arızayı kendiniz giderebilirsiniz.

Hasar tablosu

Bir yemek iyi olmazsa lütfen *bölümüne bakınız. Sizin için mutfağımızda denedik.* Burada yemek pişirmeye ilişkin birçok öneri ve bilgi bulabilirsiniz.

⚠ Elektrik çarpma tehlikesi!

Usulüne aykırı onarımlar tehlike teşkil eder. Onarımlar, sadece tarafımızdan eğitilmiş bir müşteri hizmetleri teknisyeni tarafından yapılmalıdır.

Arıza	Olası nedeni	Giderme/Bilgi
Fırın çalışmıyor.	Sigorta arızalı.	Sigorta kutusuna bakıp sigortada arıza olup olmadığını kontrol ediniz.
	Elektrik kesintisi.	Mutfak lambasının veya diğer mutfak cihazlarının çalışıp çalışmadığını kontrol ediniz.
Fırın sıcak değil.	Kontak yerlerinde toz vardır.	Şalter tutamaklarını birkaç kez sağa sola çeviriniz.
Gaz brülörü ateşlenmiyor.	Elektrik kesik veya bujiler ıslak.	Gaz brülörünü çakmakla veya kibritle ateşleyiniz.

Tavandaki fırın lambasını değiştiriniz

Fırın lambası bozuk ise veya yanmıyorsa, değiştirmek gerekir. Isıya dayanıklı 40 Watt'lık lambaları müşteri hizmetlerinden ya

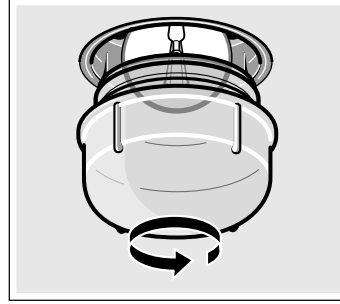
da yetkili satıcılardan bulabilirsiniz. Yalnızca bu uygun lambaları kullanınız.

⚠ Elektrik çarpma tehlikesi!

Sigorta kutusundaki sigortayı kapatınız.

1. Hasar oluşmasını önlemek için mutfak bezini soğuk fırının içine seriniz.

2. Cam kapağı sola çevirerek sökünüz.



3. Fırın lambasının yerine aynı tip yeni bir lamba takınız.

4. Cam kapağı tekrar takınız.

5. Bulaşık bezini alınız ve sigortayı açınız.

Cam kapak

Hasarlı cam kapaklar hemen değiştirilmelidir. Uygun cam kapağı müşteri hizmetlerinden temin edebilirsiniz. Cihazınızın E-numarasını ve FD-numarasını belirtiniz.

Müşteri Hizmetleri

Cihazınızın tamir edilmesi gerekiyorsa müşteri hizmetlerimiz size yardımcı olacaktır. Çağrı Yönetim Merkezimizi arayarak size en yakın yetkili servis telefonunu alabilirsiniz.

E-numarası ve FD-numarası

Size nitelikli bir hizmet sunabilmemiz için telefon ettiğinizde ürün numarasını (E-Nr.) ve parti numarasını (FD-Nr.) belirtiniz. Numaraların yer aldığı tip levhasını fırın kapısının sağ tarafında bulacaksınız. Gerektiğinde kolayca bulabilmeniz için fırınıza ait verileri ve müşteri hizmetleri telefon numarasını buraya yazabilirsiniz.

E-No.

FD-No.

Müşteri Hizmetleri ☎

Garanti süresi içerisinde de olsa hatalı kullanıma halinde bir servis teknisyeninin gelmesinin ücretsiz olmadığını dikkate alınız.

Kullanım ömrü :10 yıldır (Ürünün fonksiyonunu yerine getirebilmesi için gerekli yedek parça bulundurma süresi)

Arızalarda onarım siparişi ve danışma

TR 444 6333

Çağrı merkezini sabit hatlardan aramanın bedeli şehir içi ücretlendirme, Cep telefonlarından ise kullanılan tarifeye göre değişkenlik göstermektedir.

Üreticinin yetkisine güveniniz. Böylelikle gerekli onarım çalışmalarının, cihazınızın orijinal yedek parçalarına sahip, eğitilmiş servis teknisyenleri tarafından yapıldığından emin olabilirsiniz.

Garanti Şartları

- Malın ayıplı olduğunun anlaşılması durumunda tüketici, 6502 sayılı Tüketicinin Korunması Hakkında Kanunun 11 inci maddesinde yer alan;
 - **Sözleşmeden dönme**
 - **Satış bedelinden indirim isteme,**
 - **Ücretsiz onarılmasını isteme,**
 - **Satılanın ayıpsız bir misli ile değiştirilmesini isteme,**haklarından birini kullanabilir.
- **Tüketicinin bu haklarından ücretsiz onarım hakkını** seçmesi durumunda satıcı; işçilik masrafı, değiştirilen parça bedeli ya da başka herhangi bir ad altında hiçbir ücret talep etmeksizin malın onarımını yapmak veya yaptırmakla yükümlüdür. Tüketici ücretsiz onarım hakkını üretici veya ithalatçıya karşı da kullanılabilir. Satıcı, üretici ve ithalatçı tüketicinin bu hakkını kullanmasından müteselsilen sorumludur.

- Tüketicinin, **ücretsiz onarım hakkını** kullanması halinde malın;
 - Garanti süresi içinde tekrar arızalanması,
 - Tamiri için gereken azami sürenin aşılması,
 - Tamirinin mümkün olmadığının, yetkili servis istasyonu, satıcı, üretici veya ithalatçı tarafından bir raporla belirlenmesi durumlarında;**tüketici malın bedel iadesini, ayıp oranında bedel indirimini veya imkan varsa malın ayıpsız misli ile değiştirilmesini** satıcıdan talep edilir. Satıcı, **tüketicinin talebini reddedemez.** Bu talebin yerine getirilmemesi durumunda satıcı, üretici ve ithalatçı müteselsilen sorumludur.
- Malın kullanım kılavuzunda yer alan hususlara aykırı kullanılmasından kaynaklanan arızalar garanti kapsamı dışındadır.
- Tüketici, garantiden doğan haklarının kullanılması ile ilgili olarak çıkabilecek uyuşmazlıklarda yerleşim yerinin bulunduğu veya tüketici işleminin yapıldığı yerdeki **Tüketici Hakem Heyetine veya Tüketici Mahkemesine** başvurabilir.

Enerji ve çevre için öneriler

Burada fırında pişirme ve kızartma sırasında ve pişirme bölümünde pişirme sırasında nasıl enerji tasarrufu sağlayabileceğinize ve cihazınıza doğru şekilde nasıl bakım yapabileceğinize dair ipuçlarını bulabilirsiniz.

Fırında enerji tasarrufu

- Eğer fırınınızı sadece tarifte veya kullanım kılavuzundaki tablolarda ön ısıtma yapılması gerektiği söyleniyorsa, önceden ısıtınız.
- Koyu renkli, siyah cilalı veya emaye kaplama kek kalıpları kullanınız. Bu tür kalıplar fırının sıcaklığını en iyi şekilde değerlendirir.
- Fırın kapağını, pişirme ve kızartma işlemleri boyunca mümkün olduğunca az açınız.
- Birden fazla pasta pişirecekseniz, peş peşe pişirmeniz uygun olur. Fırın henüz sıcaktır. Böylelikle, fırın bir önceki pastadan dolayı daha sıcak olduğu için bir sonraki pastanın pişme süresi kısalır. 2 baton kek kalıbını yan yana da sürebilirsiniz.
- Daha uzun pişirme sürelerinde pişirme süresi bitiminden 10 dakika önce fırını kapatabilir ve yiyeceği kalan sıcaklıkla pişirebilirsiniz.

Gazlı pişirme bölümünde enerji tasarrufu

- Yemekleriniz için uygun boyutta tencereler kullanınız. Büyük ve az doldurulmuş tencereler daha fazla enerjiye ihtiyaç duyar.
- Tencere için her zaman uygun bir kapak kullanınız.
- Alev her zaman tencerenin altında olmalıdır.

Çevre kurallarına uygun şekilde imha edilmesi

Ambalaj malzemesini çevre kurallarına uygun şekilde imha ediniz.



Bu cihaz, ömrünü doldurmuş elektrikli ve elektronik cihazlar ile ilgili Avrupa yönetmeliği 2012/19/EG'ye (waste electrical and electronic equipment – WEEE) uygun şekilde işaretlenmiştir.

Bu yönetmelik, eski cihazların geri alımı ve değerlendirilmesi ile ilgili AB-çapındaki uygulamaların çerçevesini belirtmektedir.

Sizin için kendi mutfağımızda test edilmiştir

Burada, bazı yemekler ve bu yemekler için en uygun olan ayarlar sunulmuştur. Burada sizlere, yemeğiniz için hangi ısıtma türünün ve sıcaklığın uygun olduğunu göstereceğiz. Uygun aksesuarlar ve hangi yüksekliğe sürmeniz gerektiğini gösteren bilgileri elde edeceksiniz. Kaplar ve hazırlık için öneriler alacaksınız.

Bilgiler

- Tablo değerleri her zaman, besinlerin soğuk ve boş pişirme alanına sürülmesi durumu için geçerlidir. Ön ısıtmayı sadece, eğer tabloda verilmiş ise yapınız. Aksesuarı ön ısıtma yapmadan önce yağlı kağıt ile kaplayınız.
- Tablolarda bildirilmiş olan süreler kılavuz değerlerdir. Bu değerler, gıda maddelerinin durumuna ve kalitesine bağlıdır.

- Teslimatta yer alan aksesuarı kullanınız. Diğer aksesuarlar ile özel aksesuarları müşteri hizmetlerinden veya konunun uzmanından temin edebilirsiniz. Kullanmadan önce, ihtiyacınız olmayan aksesuarları ve kapları pişirme alanından çıkartınız.
- Sıcak aksesuarları veya kapları pişirme alanından çıkarırken daima bir mutfak eldiveni kullanınız.

Pasta ve çörek

Pasta kalıpları

Koyu renkli metalden pasta kalıpları en uygun olanlarıdır.

İnce tabakalı metalden açık renk kek kalıplarında veya cam kalıplarda, pişirme süresi uzayacaktır ve pasta eşit şekilde kahverengileşmeyecektir.

Silikon kalıplar kullanmak isterseniz, üreticinin yemek tariflerine ve verilerine göre kendinizi yönlendiriniz. Silikon kalıplar, genelde normal kalıplara göre daha küçüktür. Hamur miktarı ve tarifte verilenler farklı olabilirler.

Tablolar

Tablolarda çeşitli pastalar ve kekler için optimum ısıtma türlerini bulacaksınız. Sıcaklık ve pişme süresi, hamurun miktarına ve özelliklerine bağlıdır. Bu nedenle tablolarda sıcaklık aralıkları verilmiştir. İlk olarak daha düşük değerle deneyerek başlayınız. Daha düşük bir sıcaklık, pastanın daha muntazam ve düzgün kızarmasını sağlar. Eğer gerekirse, bir sonraki denemede daha yüksek dereceye ayarlarsınız.

Eğer ön ısıtma yaparsanız, pişirme süresi 5 ile 10 dakika arası kısılır.

Ek bilgileri, *Pişirme Önerileri* altındaki tabloların eklerinde bulacaksınız

Kalıp içinde pasta	Form	Yükseklik	Isıtma türü	°C cinsinden sıcaklık	Dakika cinsinden süre
Kek*	Yuvarlak ortası delikli derin kek kalıbı	3		160-180	60-70
Pandispanya*	Kelepçeli kek kalıbı (Ø 26 cm)	3		160-180	35-45
Tart hamuru*	Yuvarlak yapışmaz tart kalıbı (Ø 30 cm)	3		150-170	25-35
Meyveli kek*	Kelepçeli kek kalıbı (Ø 26 cm)	3		160-180	45-55
Browni*	Dikdörtgen cam fırın kabı**	3		170-190	35-45
Revani*	Yuvarlak çelik fırın kabı (Ø 30 cm)	3		160-180	30-40
Kiş*	Yuvarlak yapışmaz fırın kabı (Ø 30 cm)	3		180-200	50-60

* Izgara telini belirtilen raf yüksekliğine takınız va kabı ızgara telinin ortasına koyunuz.

** Sadece fırın ısısına dayanıklı cam kaplardan kullanınız. Fırından çıkaracağınız cam kabı soğuk ve ıslak zeminler üzerine koymayınız. Cam kap kırılabilir.

Tepside pişirilen hamur işleri	Aksesuar	Yükseklik	Isıtma türü	°C cinsinden sıcaklık	Dakika cinsinden süre
Kağıtta küçük kekler, ön ısıtma*	Fırın tepsisi	3		150-170	25-35
	2 Fırın tepsisi	1+3		150-170	25-35
	3 Fırın tepsisi	1+3+5		140-160	30-40
Bisküvi	Fırın tepsisi	3		150-170	10-20
	2 Fırın tepsisi	1+3		130-150	25-35
	3 Fırın tepsisi	1+3+5		130-150	25-35
Kurabiye	Fırın tepsisi	3		140-160	20-30
	2 Fırın tepsisi	1+3		160-180	35-45
	3 Fırın tepsisi	1+3+5		160-180	35-45
Kandil simidi	Fırın tepsisi	3		170-190	35-45
	2 Fırın tepsisi	1+3		160-180	45-55
	3 Fırın tepsisi	1+3+5		160-180	50-60
Milföy böreği	Fırın tepsisi	3		190-210	15-25
	2 Fırın tepsisi	1+3		180-200	25-35
	3 Fırın tepsisi	1+3+5		170-190	30-40
Yufka böreği	Fırın tepsisi	3		210-230	25-35
	2 Fırın tepsisi	1+3		210-230	30-40
Gül böreği	Fırın tepsisi	3		210-230	30-40
	2 Fırın tepsisi	1+3		190-210	35-45
Mayalı poğaç	Fırın tepsisi	3		170-190	20-30
	2 Fırın tepsisi	1+3		160-180	30-40

* Ön ısıtma için hızlı ısıtma fonksiyonunu kullanmayınız.

İlave tepsiyi yetkili servisten satın alabilirsiniz.

Tepsidede pişirilen hamur işleri	Aksesuar	Yükseklik	Isıtma türü	°C cinsinden sıcaklık	Dakika cinsinden süre
Pizza	Fırın tepsisi	3	☼	180-200	20-30
	2 Fırın tepsisi	1+3	☼	170-190	40-50
Ekmek (1,3 kg un ile) ön ısıtma*	Fırın tepsisi	3	☼	270 200	8 35-45
Sandviç ekmekleri	Fırın tepsisi	3	☼	190-210	20-30
Şekerpare	Fırın tepsisi	3	☼	160-180	30-40
Paskalya çöreği	Fırın tepsisi	3	☼	150-170	25-35
Pandispanya keki rulo pasta yapmak için, ön ısıtma*	Fırın tepsisi	3	☼	170-190	10-20
Beze	Fırın tepsisi	3	☼	80-100	100-190

* Ön ısıtma için hızlı ısıtma fonksiyonunu kullanmayınız.


İlave tepsiyi yetkili servisten satın alabilirsiniz.

Yemek	Aksesuar ve kaplar	Yükseklik	Isıtma türü	°C cinsinden sıcaklık	Dakika cinsinden süre
Fırın makarna	Kare cam fırın kabı*	3	☼	190-210	25-35
Patates graten, çiğ malzeme, maks. 4 cm yükseklikte	Kare cam fırın kabı*	3	☼	160-180	50-60
Sebze Güveç	Kapaklı toprak güveç tenceresi	1	☼	190-210	90-100

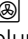
* Sadece fırın ısısına dayanıklı cam kaplar kullanınız. Fırından çıkaracağınız cam kabı soğuk ve ıslak zeminler üzerine koymayınız. Cam kap kırılabilir.

Kek ve börek türü pişirmeye yönelik ipuçları

Pişirmeye başlamadan önce:	Ön ısıtma tarifinizde önerilmiyorsa yapmayınız. Yapmanız durumunda aksi pişirme tablosunda belirtilmiyorsa pişirme ısınızdan yüksek bir ısıyı kesinlikle ön ısıtma için seçmeyiniz. Fırın içinde pişirme yapacağınız tepsi dışında hiç bir şey bulunmamalıdır. Tel ızgara üstünde küçük bir fırın kabında pişirme yaparsanız, kabı tel ızgaranın tam ortasına koyunuz.
Kullanılan malzemelerin pişirmeye etkisi vardır.	Pasta ve börek yapımında kullanılan tüm malzemeler taze ve oda sıcaklığında olmalıdır. Un, pasta ve börek yapımı için uygun kalitede olmalı ve mutlaka elenmelidir. Kabartma tozu ve mayanın kullanım şekli ve miktarı üretici firma açıklamalarına uygun olmalıdır.
Börek pişirirken dikkat etmeniz gerekenler.	Tabloda 1 kg hazır yufka ile börek pişirme verilmiştir. Yufka miktarını artırıp azaltmanız veya elde açma yufka kullanmanız durumunda, böreğin kalınlığı da değişeceğinden pişirme süresi ve sıcaklığı etkilenir. Yufka tepsiye eşit yayılmalı süt+yağ+yumurta+yoğurt gibi bir karışımla araları ıslatılmalıdır. Karışımın arta kalanı böreğin üstüne sürülmelidir. Börek eşit yükseklikte hazırlanmaz ve sos belli bölgelerde birikirse o bölgeler daha kısa sürede pişer ve börek üstü farklı koyulukta kızarır.
Kek ve böreğin üzeri hızlı ve fazla kızarmayor ama içi güzel pişmiyorsa.	Her yiyecek aynı renkte kızarmaz. Yiyeceğin üzerine sürülen yumurta, süt, yağ gibi maddeler yiyeceğin daha erken kızarmasına neden olur. Yiyeceğin üzerinde hızlı bir kızarma görüyorsanız: bir dahaki sefere bir alt rafta pişirme yapınız, ısıyı düşürünüz, daha uzun süre pişirme yapınız. Aksi halde pişmiş görünen ürün içi pişemeyebilir.
Mayalı hamur hazırlarken.	Hamura katılan süt ve su ılık olmalıdır. Hamur kullak memesi yumuşaklığında olmalıdır. Sert hamur kabarmaz. Ilık ortamda 30 dak. kadar üstü örtülüp bekletilmelidir. Uzun süre bekletmek hamuru ekşitir. Hamura şekil verdikten sonrada 15 dak. daha bekletip soğuk fırında pişirmeye başlanmalıdır. Çıkınca üzerine nemli bez örtülüp içini çekip yumuşaması sağlanmalıdır.
Kendi tarifinize göre pişirme yapmak istiyorsunuz.	Pişirme tablolarında yer alan benzer ürünlere göre hareket ediniz.
Kekin pişip pişmediğini kontrol edebilirsiniz.	Tarifte verilmiş pişme süresinin bitimine 10 dakika kala tahta çubuk ile keki en yüksek yerinden deliniz. Tahta çubuğa hamur yapışmıyorsa kek pişmiştir.
Kek çökmektedir.	Bir sonraki seferde daha az sıvı kullanınız veya fırın ısısını 10 derece daha düşük ayarlayınız. Tarifte verilmiş karıştırma sürelerine dikkat ediniz. Pişirme süresinin bitimine 10 dakika kalmadan fırın kapısını açmayınız.
Kek ortada yükselmiş ancak kenarları daha alçakta kalmış.	Kalibin kenarlarını yağlamayınız. Pişirmeden sonra keki dikkatlice bir bıçak ile kalıptan ayırınız.
Kekin üstü fazla kızarmaktadır.	Keki bir alt rafta fırına sürünüz, daha düşük bir ısı seçiniz ve daha uzun bir süre pişiriniz.
Kek kuru.	Küçük tahta bir çubuk ile pişmiş keke ufak delikler açınız. Ardından meyve suyu damlatınız. Bir sonraki seferde fırın ısısını 10 derece daha yüksek ayarlayınız ve pişirme süresini kısaltınız.

Kek güzel görünüyor ancak içi ıslak (hamur) kalmış.	Bir sonraki seferde daha az sıvı kullanınız ve fırın ısısını daha düşük ayarlayıp, keki daha uzun pişiriniz.
İki rafta birden pişirme yapacaksınız.	İki rafta birden pişirme yapacağınız zaman, daima 3D sıcak hava  ısıtma sistemini kullanınız. Tepsileri 1. ve 3. raflara yerleştiriniz. 2 tepsi pişirme, tek tepsi pişirmeye göre ilave pişirme süresi gerektirir. Aynı anda fırına sürülen tepsilerdeki yiyecekler aynı sürede pişmek mecburiyetinde değildir. Pişmiş olanı alıp diğer tepsi için pişirmeye devam edebilirsiniz. Gerekirse tepsilerin yerlerini ve yönlerini değiştirebilirsiniz. 2 tepsi birlikte pişirme esnasında tepsiler arasında ısı transferi olacağından pişirme kalitesinin tek tepsiyeye göre daha düşük olacağı göz önünde bulundurulmalıdır. 2 rafta birden pişirebileceğiniz ürünler pişirme tablosunda verilmiştir. Fazla büyük olan ve tepside sarkan yağlı kağıt da hava dolaşımını etkileyebilir. Yağlı kağıdı daima tepsiye göre kesiniz.
Mayalı hamurdan küçük kurabiyeler pişerken birbirlerine yapışır.	Her kurabiye parçasının etrafında yakl. 2 cm mesafe olmalıdır. Böylece, kurabiye parçalarının kabarması ve her tarafının pişmesi için yeterince yer olacaktır.
Meyveli veya sulu pasta pişirirken yoğunlaşmış su oluşur.	Pişirme esnasında su buharı oluşabilir. Su buharı kapının üstünden çıkıyor. Su buharı kumanda bölümü veya etrafındaki mobilyalar üzerine yerleşip yoğunlaşmış su damlaları oluşturabilir. Bu fiziksel bir olaydır.

Özel yemekler

Daha düşük sıcaklıklarda 3D sıcak hava  ile gevşek mayalı hamur gibi kaymaklı yoğurda da başarılı olursunuz.

Öncelikle aksesuarları, asma ızgarayı veya çekme çubuklarını pişirme alanından çıkartınız.

Yoğurdun hazırlanması



- 1 litre sütü (% 3,5 yağ) kaynatınız, 40 °C'ye soğutunuz.
- 150 g yoğurdu (buzdolabı sıcaklığı) karıştırınız.
- Kaselere veya küçük kapaklı kavanozlara doldurunuz ve streç folyo ile üzerine kapatınız.

4. Pişirme alanını belirtilen şekilde önceden ısıtınız.

5. Kaseler veya kavanozlar pişirme alanının zeminine yerleştiriniz ve belirtilen şekilde hazırlayınız.

Hamurun mayalanması

1. Mayalı hamuru alışıktığınız şekilde hazırlayınız, ısıya dayanıklı seramik kaba koyunuz ve üzerine kapatınız.
2. Pişirme alanını belirtilen şekilde önceden ısıtınız.
3. Fırını kapatınız ve hamuru mayalanması için pişirme alanında bırakınız.

Yemek	Kaplar		Isıtma türü	Sıcaklık	Süre
Yoğurt	Kaseler veya kapaklı kavanozlar	pişirme alanının zeminine yerleştirilmesi		50 °C ön ısıtma 50 °C	5 dakika 8 saat
Hamurun mayalanması	Isıya dayanıklı kabin	pişirme alanının zeminine yerleştirilmesi		50 °C ön ısıtma Cihazı kapatınız ve mayalı hamuru pişirme alanına sürünüz	5-10 dakika 20-30 dakika


Buz çözme

Dondurulmuş gıda maddesini ambalajından çıkartınız ve uygun bir kaba koyarak tel ızgaranın üzerine yerleştiriniz.

Ambalajın üzerindeki üretici bilgilerini dikkate alınız.

Buz çözülme süreleri, ilgili gıda maddesinin türüne ve miktarına bağlıdır.

Kümes hayvanını, göğüs kısmı alta gelecek şekilde bir tabağın üzerine koyunuz.

Dondurulmuş gıdalar	Aksesuar	Yükseklik	Isıtma türü	°C cinsinden sıcaklık
Örneğin kremalı pastalar, tereyağı kremalı pastalar, çikolata veya şeker kaplamalı pastalar, meyveler, tavuk, sosis ve et, ekmeği ve sandviç ekmeği, pasta ve diğer kek türleri	Tel ızgara	2		Isı seçme düğmesi kapalı olarak kalır

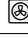
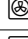
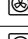
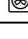
Kurutma

Sadece iyi durumdaki meyve ve sebzeleri kullanınız ve onları iyice yıkayınız.

Meyve ve sebzeleri, iyice süzünüz ve kurulayınız.

Fırın tepsisi yükseklik kademesi 3, tel ızgara yükseklik kademesi 1'e sürülmelidir. Fırın tepsisine veya tel ızgaraya yağlı kağıt veya parşömen kağıdı koyunuz.

Çok sulu sebze ve meyveleri birden fazla çeviriniz. Kurutulmuş gıdayı kurutmadan hemen sonra kağıttan ayırınız.

Meyve ve yeşillik	Yükseklik	Isıtma türü	°C cinsinden sıcaklık	Saat olarak süre
600g Elma dilimleri	1+3		80	yakl.5
800g Armut dilimleri	1+3		80	yakl.8
1,5 kg mürdüm eriği veya erik	1+3		80	yakl. 8-10
200 g mutfak baharatı, temizlenmiş	1+3		80	yakl.1½

Важные правила техники безопасности	21	Виды нагрева и температура	31
Причины повреждений	24	Уход и очистка	32
Повреждения духового шкафа.....	24	Верхняя стеклянная крышка.....	32
Монтаж, подключение к газу и электросети	25	Чистящие средства	32
Подключение газа.....	25	Снятие и установка навесных элементов.....	33
Неисправности газопроводки/ запах газа.....	25	Снятие и установка дверцы духового шкафа.....	34
Перемещение прибора за газоподводящие трубы или за ручку дверцы	25	Снятие и установка стёкол дверцы.....	34
Подключение к электросети	25	Дверца духового шкафа - дополнительные меры безопасности	35
Установка в горизонтальное положение	26	Что делать при неисправности?	35
Крепление к стене	26	Таблица неисправностей	35
Установка прибора	26	Замена лампочки для верхней подсветки духового шкафа.....	35
Во время транспортировки соблюдайте необходимые меры предосторожности.	26	Стеклянный плафон.....	35
Ваша новая плита	26	Сервисная служба	36
Общее.....	26	Номер E и номер FD	36
Варочная поверхность.....	27	Рекомендации по экономии электроэнергии и охране окружающей среды	36
Духовой шкаф.....	28	Экономия электроэнергии во время работы духового шкафа	36
Рабочая камера.....	28	Экономия электроэнергии во время работы газовой варочной панели	36
Дверца духового шкафа - дополнительные меры безопасности	28	Правильная утилизация упаковки.....	36
Принадлежности	28	Протестировано для Вас в нашей кухне-студии	37
Установка принадлежностей	28	Пироги и выпечка.....	37
Специальные принадлежности	29	Рекомендации по выпеканию пирогов и штруделя	38
Номера артикулов для заказа через сервисную службу.....	30	Специальные блюда	39
Перед первым использованием	30	Размораживание.....	40
Нагревание духового шкафа.....	30	Сушки.....	40
Очистка принадлежностей.....	30		
Предварительная очистка головок и крышек газовых горелок	30		
Настройка варочной панели	30		
Зажигание газовой горелки	30		
Таблица - приготовление пищи.....	31		
Настройка духового шкафа	31		

Более подробную информацию о продукции, принадлежностях, запасных частях и службе сервиса можно найти на официальном сайте www.bosch-home.com и на сайте интернет-магазина www.bosch-eshop.com

Важные правила техники безопасности

Внимательно прочитайте данное руководство. Оно поможет вам научиться правильно и безопасно пользоваться прибором. Сохраняйте руководство по эксплуатации и инструкцию по монтажу для дальнейшего использования или для передачи новому владельцу.

Данное руководство действительно только в том случае, если на приборе указано условное обозначение соответствующей страны. Если обозначение страны на приборе отсутствует, следует использовать руководство по монтажу, содержащее необходимую для перенастройки прибора информацию об условиях подключения, действительных в соответствующей стране.

Категория прибора: категория 1

Распакуйте и осмотрите прибор. Не подключайте прибор, если он был поврежден во время транспортировки.

Подключение прибора и перенастройку на другой вид газа должен производить только квалифицированный специалист. Подключение прибора (подключение к электросети и газу) должно осуществляться в соответствии с руководством по эксплуатации и монтажу. Неправильное подключение и настройка могут привести к опасным ситуациям и значительным повреждениям прибора. В данном случае производитель прибора не несёт ответственности. Гарантия на прибор теряет силу.

Внимание: Данный прибор предназначен исключительно для приготовления пищи. Запрещено использовать прибор с другой целью, например, для обогрева помещения.

Данный прибор предназначен для использования на высоте не более 2000 м над уровнем моря.

Внимание: Использование газовой плиты приводит к повышению температуры и влажности в помещении. При эксплуатации прибора следует обратить особое внимание на хорошую вентиляцию помещения: не закрывать естественные вентиляционные отверстия или использовать специальные вентиляционные устройства (например, вытяжку над плитой).

При интенсивном и долговременном использовании прибора может потребоваться дополнительная вентиляция, в этом случае можно открыть окно или включить специальное вентиляционное устройство на более высокую мощность.

Этот прибор не предназначен для эксплуатации с внешним таймером или дистанционным управлением.

Не используйте неподходящие защитные решётки или детские решётки безопасности. Это может привести к несчастному случаю.

Дети до 8 лет, лица с ограниченными физическими, умственными и психическими возможностями, а также лица, не обладающие достаточными знаниями о приборе, могут использовать прибор только под присмотром лиц, ответственных за их безопасность, или после подробного инструктажа и осознания всех опасностей, связанных с эксплуатацией прибора.

Детям не разрешается играть с прибором. Очистка и обслуживание прибора не должны производиться детьми, это допустимо, только если они старше 8 лет и их контролируют взрослые.

Не допускайте детей младше 8 лет к прибору и его сетевому проводу.

Всегда следите за правильностью установки принадлежностей в рабочую камеру. См. описание принадлежностей в руководстве по эксплуатации.

Опасность возгорания!

- Из-за струи воздуха, проникающей в прибор при открывании дверцы, бумага для выпечки может подняться, коснуться нагревательного элемента и вспыхнуть. При предварительном разогреве

обязательно закрепляйте бумагу для выпечки в принадлежностях. Например, поставьте на неё кастрюлю или форму для выпекания. Используйте бумагу для выпечки нужного размера, она не должна выступать за края принадлежностей.

- Легковоспламеняющиеся предметы, хранящиеся в духовом шкафу, могут воспламениться. Не храните в духовом шкафу легковоспламеняющиеся предметы. Не открывайте дверцу прибора, если внутри прибора образовался дым. Выключите прибор, выньте вилку из розетки или отключите предохранитель в блоке предохранителей. Перекройте подачу газа.
- Горячее растительное масло или жир легко воспламеняются. Не оставляйте без присмотра горячее масло или жир. Никогда не тушите огонь водой. Выключите конфорку. Пламя можно осторожно погасить крышкой, пламягасящим покрывалом или подобными предметами.
- Конфорки очень сильно нагреваются. Никогда не кладите легко воспламеняющиеся предметы на варочную панель. Не складывайте предметы на варочную панель.
- Прибор сильно нагревается и может стать причиной возгорания легковоспламеняющихся материалов. Не храните и не пользуйтесь вблизи прибора или под ним легковоспламеняющимися предметами (например аэрозольными распылителями, чистящими средствами). Не храните в или на духовом шкафу легковоспламеняющиеся предметы.
- Включённая газовая конфорка, если на ней не установлена посуда, производит очень много тепла. Прибор и расположенная над ним вытяжка могут быть повреждены или воспламениться. Частички жира в фильтре вытяжки могут воспламениться. Включайте газовую конфорку только при установленной посуде.
- Задняя стенка прибора сильно нагревается. Это может привести к повреждению проводов и труб. Газопроводящие трубы и электропроводка не должны соприкасаться с задней поверхностью прибора.
- Не кладите на конфорки воспламеняющиеся предметы и не храните их в рабочей камере. Не открывайте дверцу прибора, если внутри

прибора образовался дым. Выключите прибор. Отсоедините прибор от электросети или выключите соответствующий предохранитель в блоке предохранителей. Перекройте подачу газа.

Опасность ожога!

- Прибор становится очень горячим. Не прикасайтесь к горячим внутренним поверхностям прибора или нагревательным элементам. Всегда давайте прибору остыть. Не позволяйте детям подходить близко к горячему прибору.
- Принадлежности или посуда очень горячие. Чтобы извлечь горячую посуду или принадлежности из рабочей камеры, всегда используйте прихватки.
- Пары спирта в горячей рабочей камере могут вспыхнуть. Запрещается готовить блюда, в которых используются напитки с высоким содержанием спирта. Добавляйте в блюда только небольшое количество напитков с высоким содержанием спирта. Осторожно откройте дверцу прибора.
- Конфорки и соседние части варочной панели (в особенности рамка) сильно нагреваются. Не прикасайтесь к раскаленным поверхностям. Не подпускайте детей близко.
- В процессе эксплуатации поверхности прибора нагреваются. Не касайтесь горячих поверхностей. Следите, чтобы дети не подходили близко к плите.
- Пустая кухонная посуда, установленная на газовую горелку, становится очень горячей. Никогда не устанавливайте на конфорку пустую посуду.
- Во время работы прибор сильно нагревается. Перед очисткой дайте прибору остыть.
- **Внимание:** детали прибора могут сильно нагреться при использовании прибора в режиме гриля. Не разрешайте маленьким детям подходить близко к прибору.
- Если баллон со сжиженным газом находится не в вертикальном положении, то сжиженный пропан-бутан может попасть в прибор. При этом из горелок может вырваться сильное пламя. Некоторые части прибора могут повредиться и со временем стать негерметичными из-за неконтролируемого выхода газа, что может привести к ожогам. Держите

баллоны со сжиженным газом всегда в вертикальном положении.

Опасность ошпаривания!

- В процессе эксплуатации открытые для доступа детали прибора сильно нагреваются. Не прикасайтесь к раскаленным деталям. Не подпускайте детей близко к прибору.
- Из открытой дверцы прибора может вырваться горячий пар. Осторожно откройте дверцу прибора. Не позволяйте детям подходить близко к горячему прибору.
- При использовании воды в рабочей камере может образоваться горячий водяной пар. Запрещается наливать воду в горячую рабочую камеру.

Опасность травмирования!

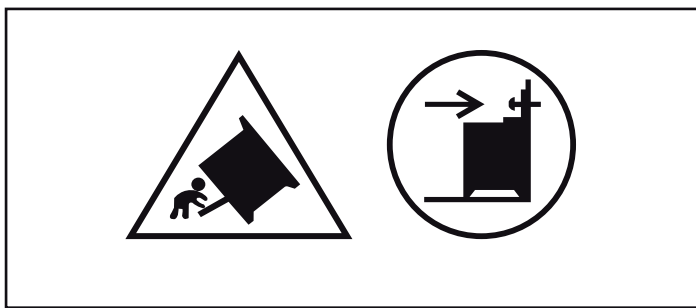
- Поцарапанное стекло дверцы прибора может треснуть. Не используйте скребки для стекла, а также едкие и абразивные чистящие средства.
- При неквалифицированном ремонте прибор может стать источником опасности. Любые ремонтные работы и замена газоподводящих труб или электропроводки должны выполняться только специалистами сервисной службы, прошедшими специальное обучение. Если прибор неисправен, отключите предохранитель в блоке предохранителей или выньте вилку сетевого провода из розетки и перекройте подачу газа. Вызовите специалиста сервисной службы.
- Неисправности или повреждения прибора опасны. Никогда не включайте неисправный прибор. Отключите предохранитель в блоке предохранителей или выньте из розетки сетевой шнур. Перекройте подачу газа. Вызовите специалиста сервисной службы.
- Кастриули неподходящих размеров, повреждённые или неправильно поставленные кастриули могут стать причиной травм. Соблюдайте указания, касающиеся кухонной посуды.

- **Внимание:** От жара стеклянная крышка прибора может треснуть. Прежде чем накрыть прибор стеклянной крышкой, выключите все конфорки. Подождите до полного остывания плиты.



- Если прибор не закреплён на цоколе, он может соскользнуть с него. Прибор должен быть надёжно закреплён на цоколе.

Опасность опрокидывания!



Предупреждение: Чтобы прибор не опрокинулся, нужно установить специальную защиту. См. инструкции по монтажу.

Опасность удара током!

- При неквалифицированном ремонте прибор может стать источником опасности. Поэтому ремонт должен производиться только специалистом сервисной службы, прошедшим специальное обучение. Если прибор неисправен, выньте вилку из розетки или отключите предохранитель в блоке предохранителей. Вызовите специалиста сервисной службы.
- При сильном нагреве прибора изоляция кабеля может расплавиться. Следите за тем, чтобы кабель не соприкасался с горячими частями электроприборов.
- Проникающая влага может привести к удару электрическим током. Не используйте очиститель высокого давления или пароструйные очистители.
- При замене лампочки в рабочей камере учитывайте то, что контакты в патроне находятся под напряжением. Перед сменой лампочки выньте вилку сетевого кабеля из розетки или отключите предохранитель в блоке предохранителей.
- Неисправный прибор может быть причиной поражения током. Никогда не включайте неисправный прибор. Выньте из розетки вилку сетевого провода или выключите предохранитель в блоке предохранителей. Вызовите специалиста сервисной службы.

Причины повреждений

Варочная панель

Внимание!

- Включайте конфорки, только когда на них установлена посуда. Не нагревайте пустые кастрюли или сковороды. Так можно повредить их дно.
- Используйте кастрюли и сковородки только с ровной нижней поверхностью.
- Ставьте кастрюли и сковороды по центру конфорки. Таким образом тепло от пламени оптимально нагреет дно кастрюли или сковороды. рукоятка или ручки кастрюли не повредятся, а также будет достигнут высокий уровень экономии энергии.
- Убедитесь в том, что газовые горелки чистые и сухие. Пламерассекатель и крышка горелки должны находиться точно на своих местах.
- Проследите за тем, чтобы при эксплуатации плиты верхняя крышка была открыта.

Повреждения духового шкафа

Внимание!

- Принадлежности, фольга, пергаментная бумага или посуда на дне рабочей камеры: не ставьте принадлежности на дно рабочей камеры. Не накрывайте дно рабочей камеры фольгой любого вида или пергаментной бумагой. Не ставьте посуду на дно рабочей камеры, если установлена температура выше 50 °С. Это приведёт к излишней аккумуляции тепла. Время выпекания или жарения будет нарушено, что приведёт к повреждению эмали.
- Вода в горячей камере: запрещается наливать воду в горячую рабочую камеру. Это может привести к образованию пара. В результате изменения температуры возможно повреждение эмали.
- Влажные продукты: не держите влажные продукты в закрытой рабочей камере в течение длительного времени. Это может привести к повреждению эмали.
- Сок от фруктов: при выпекании сочных фруктовых пирогов не заполняйте противень целиком. Сок от фруктов будет стекать с противня и оставлять пятна, которые будет практически невозможно удалить. Используйте по возможности более глубокий универсальный противень.

- Охлаждение прибора с открытой дверцей: не оставляйте прибор остывать с открытой дверцей. Даже если дверца прибора будет просто приоткрыта, со временем это может привести к повреждению фасадов соседней мебели.
- Сильно загрязнён уплотнитель дверцы: при сильном загрязнении уплотнителя дверца прибора перестает нормально закрываться. Это может привести к повреждению

поверхности прилегающей к прибору мебели. Следите за чистотой уплотнителя дверцы.

- Использование дверцы прибора в качестве сиденья или полки: не садитесь и ничего не ставьте на дверцу прибора. Не ставьте посуду и принадлежности на дверцу.
- Установка принадлежностей: в зависимости от типа прибора принадлежности могут поцарапать стекло дверцы прибора при её закрывании. Всегда устанавливайте принадлежности в рабочую камеру до упора.
- Перемещение прибора: не передвигайте прибор за ручку дверцы. Ручка дверцы не рассчитана на вес прибора и может сломаться.

Монтаж, подключение к газу и электросети

Подключение газа

Подключение должно осуществляться только специалистом с допуском или лицензированным сотрудником сервисной службы в соответствии с указаниями данными в разделе «Подключение газа и переход на другой вид газа».

Для лицензированного специалиста или сервисной службы

Внимание!

- Необходимые условия для установки данного прибора указаны на типовой табличке на задней стенке прибора. Вид газа, необходимый для эксплуатации данного прибора отмечен звездочкой (*).
- Перед установкой прибора проверьте, какой вид газа и под каким давлением находится в газораспределительной сети вашего дома и убедитесь, что настройки данного прибора соответствуют этим параметрам. Если настройки прибора нужно изменить, следуйте указаниям в разделе «Подключение газа и переход на другой вид газа».
- Этот прибор не подключен к отводу дымовых газов. Он должен быть подключен в соответствии с предписаниями по монтажу и введен в эксплуатацию. Не подключайте прибор к дымоходу. Должны быть соблюдены все нормы вентиляции.
- Подключение газа должно осуществляться стационарно (т. е. не через временные подключения) или через специальный безопасный газовый шланг.
- Если используется безопасный газовый шланг, убедитесь что он не заземлен и не сдавлен. Шланг не должен соприкасаться с горячей поверхностью.
- Соединение должно иметь легко доступный запорный кран.

Правила техники безопасности

Номинальные значения давления при эксплуатации прибора составляют

для природного газа (G20) — 20 мбар, для сжиженного газа (G30) — 30 мбар, для сжиженного газа (G31) — 37 мбар. Соблюдайте указанные значения давления при эксплуатации прибора. Все данные на типовой табличке прибора приводятся с учётом вышеуказанных значений давления. Производитель не несет ответственности за последствия или риск, связанные с эксплуатацией прибора с недопустимыми значениями давления.

Несоответствующее давление газа в газораспределительной сети!

Если давление газа для природного газа (G20) выше чем 25 мбар, для сжиженного газа (G30) выше чем 36 мбар, для сжиженного газа (G31) выше 45 мбар, в целях безопасности установите на прибор подходящий регулятор давления газа. Подключение, техобслуживание и настройка регулятора давления газа должны выполняться квалифицированным специалистом, имеющим на это разрешение. Если вы не знаете, какое давление в газораспределительной сети в вашем доме, уточните его в местной газовой службе.

Неисправности газопроводки/ запах газа

Если вы почувствовали запах газа или заметили неисправность на газопроводе, нужно

- сразу же перекрыть подачу газа или закрыть вентиль газового баллона
- сразу затушить открытый огонь и потушить сигареты
- выключить электрические приборы, в том числе лампы
- открыть окна и хорошо проветрить помещение
- позвонить в сервисную или газовую службу.

Перемещение прибора за газоподводящие трубы или за ручку дверцы

Не передвигайте прибор, держась за газоподводящие трубы, так как в этом случае можно их повредить. Опасность утечки газа! Не передвигайте прибор, держась за ручку дверцы, можно повредить ручку и дверные петли.

Подключение к электросети

Внимание!

- Доверьте установку прибора специалистам сервисной службы. Для подключения необходимо наличие предохранителя на 16 А. Прибор рассчитан на напряжение электросети 220-240 В.
- При падении напряжения электросети ниже 180 В перестает функционировать электрический поджиг.
- На неисправности, возникшие из-за неправильного подключения прибора, гарантия не распространяется.
- Для замены поврежденного сетевого кабеля обратитесь к изготовителю, в его сервисную службу или к квалифицированному электрику.

Для сервисной службы

Внимание!

- Прибор следует подключать в соответствии с параметрами, указанными на типовой табличке.
- Подключение к электросети должно быть выполнено в соответствии с действующими предписаниями. Розетка должна быть легкодоступна, чтобы прибор в случае необходимости можно было быстро отключить от электросети.
- Должен быть установлен выключатель с размыканием всех полюсов.
- Никогда не используйте удлинители и тройники.
- В целях безопасности разрешается подключать этот прибор только к электрической сети с заземлением. Если розетка с заземлением не соответствует предписаниям, защита от поражения электрическим током не гарантируется.
- Для подключения прибора следует использовать кабель типа H 05 W-F или другой аналогичный кабель.

Установка в горизонтальное положение

Установите прибор непосредственно на полу в кухне.

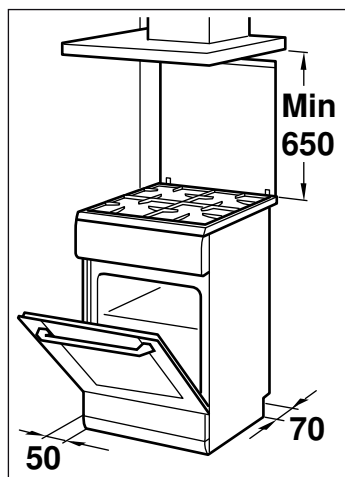
Прибор оснащён регулируемой по высоте опорной конструкцией. С помощью регулировки опорной конструкции прибор можно поднять на высоту около 15 мм.

Механизмы опорной конструкции могут быть отрегулированы при помощи гаечного ключа таким образом, чтобы прибор был установлен горизонтально.

Крепление к стене

Чтобы плита не опрокинулась, нужно прикрепить её к стене с помощью прилагаемого углового кронштейна. Необходимо соблюдать инструкции по креплению к стене.

Установка прибора



- Прибор следует устанавливать непосредственно на полу в кухне в соответствии с указанными размерами. Не допускается установка прибора на каких-либо других предметах.
- Расстояние между верхним краем плиты и нижним краем вытяжки должно соответствовать указаниям производителя вытяжки.
- Следите за тем, чтобы прибор не сдвинулся после установки. Расстояние от газовой горелки повышенной мощности или от мощной трёхконфорной конфорки до поверхности стоящей рядом мебели или стены должно быть не менее 50 мм.

Во время транспортировки соблюдайте необходимые меры предосторожности.

Закрепляйте все подвижные внутренние и внешние части прибора клейкой лентой, которую потом можно удалить полностью. Задвиньте все комплектующие детали (например, противень) в соответствующие пазы, обернув края тонким картоном, во избежание повреждений прибора. Положите картон или подобный материал между передней и задней стенкой, чтобы избежать ударов о внутреннюю сторону стеклянной дверцы. Прикрепите дверцу и верхнюю защитную панель, если она имеется в наличии, клейкой лентой к боковым стенкам прибора.

Сохраняйте оригинальную упаковку прибора. Перевозите прибор только в оригинальной упаковке. Соблюдайте указания по транспортировке, имеющиеся на упаковке.

Если оригинальная упаковка не сохранилась

Упакуйте прибор в защитную упаковку для транспортировки, чтобы обеспечить необходимую защиту от возможных повреждений.

Перевозите прибор в вертикальном положении. Не переносите прибор, держась за ручку дверцы или боковые стыки, так как они могут быть повреждены. Не кладите тяжёлые предметы на прибор.

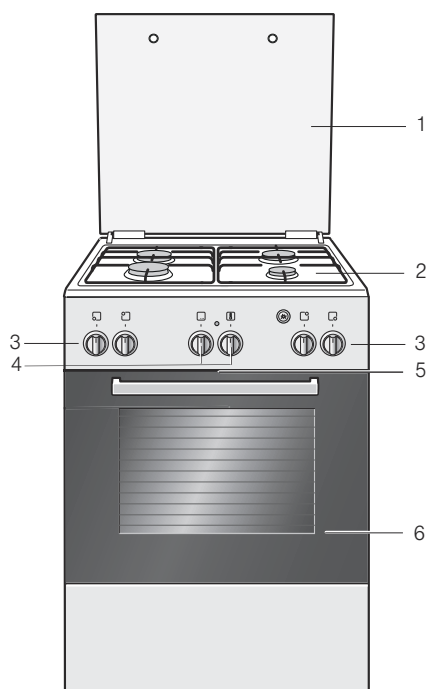
Ваша новая плита

Приведённая здесь информация поможет вам изучить вашу новую плиту. Вы ознакомитесь с панелью и отдельными

элементами управления, с варочной панелью и получите информацию о рабочей камере и принадлежностях.

Общее

Комплектация зависит от конкретной модели прибора.

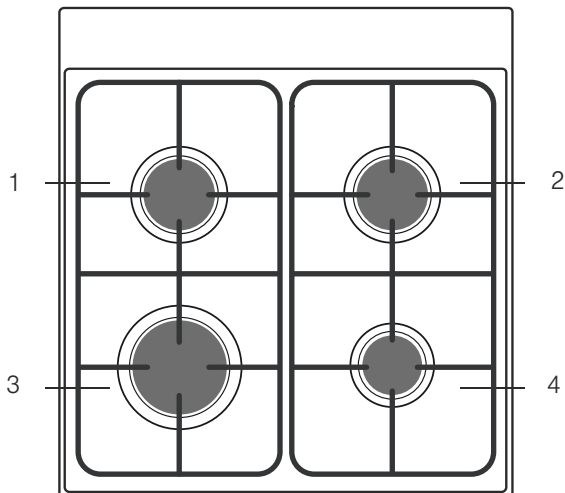


Пояснения

1	Крышка
2	Варочная панель
3	Переключатель конфорки
4	Переключатель выбора функций и регулятор температуры
5	Охлаждение прибора
6	Дверца духового шкафа

Варочная поверхность

Настоящий документ содержит общее описание панели управления. Комплектация зависит от конкретной модели прибора.



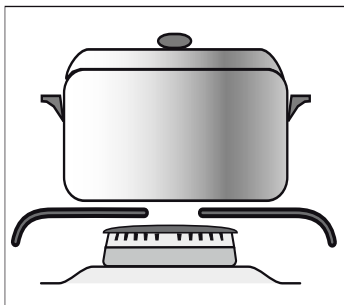
Пояснения

1	Стандартная газовая горелка
2	Стандартная газовая горелка
3	Газовая горелка повышенной мощности
4	Экономичная газовая горелка

Газовая горелка	Диаметр дна кастрюли или сковороды
Экономичная газовая горелка 1 кВт	12–18 см
Стандартная газовая горелка 1,7 кВт	18–24 см
Газовая горелка повышенной мощности 3 кВт	24–28 см

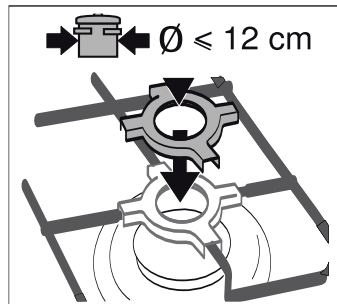
Используйте кастрюли или сковородки только с ровной нижней поверхностью.

Ставьте кастрюли и сковороды по центру конфорки. В этом случае тепло от пламени оптимально нагреет дно кастрюли или сковороды, ручка или ручки кастрюли не повредятся, а также будет достигнут высокий уровень экономии энергии.



Подставка для экономичных газовых горелок

Если вы готовите на экономичной газовой горелке турецкий кофе или применяете кастрюли с диаметром менее 12 см, используйте подставку, входящую в комплект прибора.



Установите подставку на решётку экономичной газовой горелки.

При приготовлении пищи в кастрюле с диаметром более 12 см применение подставки не требуется.

Подставку следует применять только при приготовлении на экономичной газовой горелке.

Переключатель конфорки

С помощью четырёх переключателей конфорок регулируется мощность нагрева конфорок.

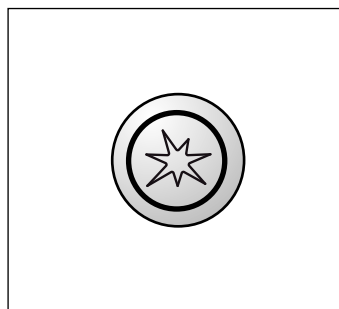
Положения	Функция/Газовые плиты
○	Нулевое положение Плита выключена
⊕	Зона настройки
⊙	Большое пламя = усиленная регулировка Малое пламя = незначительная регулировка

В конце зоны настройки ощущается упор. Далее поворачивать переключатель не следует.

Кнопка поджига

При нажатии на эту кнопку активируется система электрического поджига

При нажатии на кнопку поджига все запальники зажигаются одновременно.



Духовой шкаф

Настройки духового шкафа выполняются с помощью переключателя выбора функций и регулятора температуры.

Переключатель выбора функций

Переключателем выбора функций установите нужный вид нагрева.

Переключатель выбора функций можно поворачивать вправо и влево.

Положения	Функция
0	Нулевое положение Духовой шкаф выключен.
☼	3D-Горячий воздух* Для приготовления тортов и пирогов: режимы 1-3. Благодаря вентилятору с кольцевым нагревательным элементом на задней стенке духового шкафа нагретый воздух распределяется равномерно.
☼*	Размораживание Пример: мясо, птица, хлеб и торты. Вентилятор распределяет нагретый воздух вокруг блюда.
☼	Лампочка в духовом шкафу Лампочка в духовом шкафу загорается.

* Вид нагрева согласно классу эффективности использования энергии EN50304.

Лампочка установленной конфорки загорается.

Регулятор температуры

Установите необходимую температуру регулятором температуры.

Положения	Функция
0	Нулевое положение Духовой шкаф не нагревается.
50-250	Диапазон температур Значения температуры в °C.

Принадлежности


Приобретённые принадлежности подходят для приготовления многих блюд. Следите за правильной установкой принадлежностей в рабочей камере.

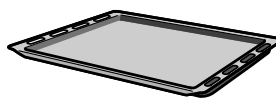
Для лучшего приготовления блюд, а также для удобства при обращении с духовым шкафом есть выбор специальных принадлежностей.



Решётка

Для установки посуды, форм для пирогов, а также для приготовления жаркого, блюд глубокой заморозки и жарения на гриле.

Устанавливайте решётку открытой стороной к дверце духового шкафа изгибом вниз .



Эмалированный противень

Для приготовления пирогов и мелкого печенья.

Устанавливайте противень скосом к дверце.

Положения	Функция
I	Выбор температуры Первый штрих после 250 °C: температура от 260 °C.
II	Выбор температуры Второй штрих после 250 °C: температура от 270 °C.

При работе духового шкафа над регулятором температуры горит лампочка. В паузах при нагреве она отключается. При некоторых установках лампочка не горит.

Рабочая камера

В духовом шкафу есть лампочка. Охлаждающий вентилятор, который предохраняет духовой шкаф от перегрева.

Лампочка в духовом шкафу

Во время работы в духовом шкафу загорается лампочка.

Охлаждающий вентилятор

Вентилятор включается и выключается по мере необходимости. Тёплый воздух выходит из дверцы.

Для более быстрого охлаждения рабочей камеры вентилятор продолжает работать определённое время после её выключения.

Внимание!

Не закрывайте вентиляционные прорези, Иначе духовой шкаф перегреется.

Дверца духового шкафа - дополнительные меры безопасности

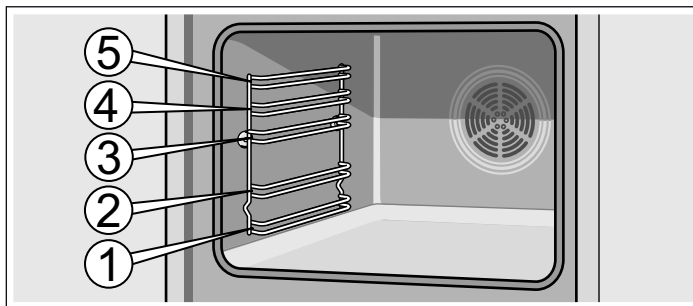
При длительном приготовлении пищи дверца духового шкафа может нагреться.

Если у вас есть маленькие дети, необходимо быть предельно внимательными при эксплуатации духового шкафа.

В связи с этим к вашему распоряжению предлагается защитная решётка, которая предотвращает прямое прикосновение к дверце духового шкафа. Эту специальную принадлежность (469088) можно заказать в сервисной службе.

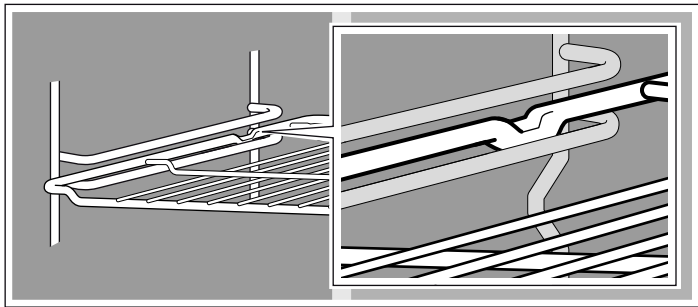
Установка принадлежностей

Принадлежности можно размещать в рабочей камере на 5 различных уровнях. Всегда задвигайте принадлежности до упора, чтобы они не касались стекла дверцы.



Принадлежности можно выдвинуть примерно наполовину, так чтобы они зафиксировались. Благодаря этому готовые блюда можно легко вынуть.

При установке в рабочую камеру следите за тем, чтобы выемки на принадлежностях находились сзади. Только так они могут быть зафиксированы.



Указание: При чрезмерном нагревании возможна деформация принадлежностей. После охлаждения принадлежностей деформация устраняется. Однако это никак не влияет на их функционирование.

Возьмите противень обеими руками с боков и установите его в рабочую камеру не допуская перекосов. Иначе противень

будет задвигаться с трудом, кроме того, в этом случае возможно повреждение эмалированной поверхности.

Принадлежности вы можете приобрести через сервисную службу или через Интернет-магазин. Укажите номер HEZ.

Специальные принадлежности

Специальные принадлежности можно приобрести в сервисной службе или в специализированном магазине. Перечень различных принадлежностей, подходящих для вашего духового шкафа, вы найдёте в наших рекламных проспектах или через Интернет. Наличие специальных принадлежностей или возможность заказа через интернет-магазин различаются в зависимости от страны. См. соответствующую документацию по продажам.

Не все специальные принадлежности подходят к вашему прибору, поэтому при покупке всегда указывайте полное название прибора (номер E).

Специальные принадлежности	Номер HEZ	Функция
Противень для пиццы	HEZ317000	Прекрасно подходит для приготовления пиццы, продуктов глубокой заморозки и круглых тортов. Можно использовать противень для пиццы вместо универсального противня. Устанавливайте противень на решётку и следуйте указаниям в таблицах.
Съёмная решётка	HEZ324000	Для жарения. Всегда устанавливайте решётку для гриля в универсальный противень. Капли жира и мясной сок будут стекать в него.
Противень-гриль	HEZ325000	Используется при приготовлении на гриле вместо решётки для гриля или в качестве защиты от брызг во избежание сильного загрязнения духового шкафа. Всегда устанавливайте противень-гриль в универсальный противень. Порционные куски на противне-гриль: используйте только уровни 1, 2 и 3. При использовании противня гриль в качестве защиты от брызг: устанавливайте универсальный противень с противнем-гриль под решётку.
Камень для выпекания хлеба	HEZ327000	Камень удивительно подходит для выпекания домашнего хлеба, булочек и пиццы с хрустящей корочкой. Камень для выпечки хлеба должен быть предварительно нагрет до рекомендуемой температуры.
Эмалированный противень	HEZ331003	Для приготовления пирогов и мелкого печенья. Устанавливайте противень в духовой шкаф скосом к дверце.
Эмалированный противень с антипригарным покрытием	HEZ331011	Выпечку и мелкое печенье можно легко распределить на противне. Устанавливайте противень в духовой шкаф скосом к дверце.
Универсальный противень	HEZ332003	Для приготовления сочных пирогов, выпечки, большого жаркого и продуктов глубокой заморозки. Может также использоваться для сбора стекающего жира или мясного сока под решёткой. Устанавливайте универсальный противень в духовой шкаф скосом к дверце.
Универсальный противень с антипригарным покрытием	HEZ332011	На универсальный противень удобно выкладывать сочные пироги, выпечку, продукты глубокой заморозки или большое жаркое. Устанавливайте универсальный противень в духовой шкаф скосом к дверце.
Крышка для профи-противня	HEZ333001	Легко превращает профи-противень в жаровню.
Профи-противень со съёмной решёткой	HEZ333003	Прекрасно подходит для приготовления больших объёмов пищи.
Решётка	HEZ334000	Для посуды, форм для пирогов, для жаркого, блюд глубокой заморозки и гриля.
Стеклопосуда	HEZ915001	Стеклопосуда подходит для приготовления тушёных блюд и запеканок. Прекрасно подходит для программ и автоматического приготовления блюд.

Номера артикулов для заказа через сервисную службу

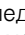
Специализированные средства для ухода за вашим бытовым прибором и принадлежностями и для их очистки можно


Салфетки для внешних поверхностей из нержавеющей стали	№ артикула 311134	Не допускайте отложения загрязнений. Специальный пропитывающий состав на масляной основе заботится о внешних поверхностях приборов из нержавеющей стали.
Гель для очистки духового шкафа-гриля	№ артикула 463582	Для очистки рабочей камеры. Без запаха.
Микроволокнистая салфетка с ячеистой структурой	№ артикула 460770	Специально разработана для очистки чувствительных внешних поверхностей, например, стекла, стеклокерамики, нержавеющей стали или алюминия. Очень хорошо удаляет жидкости и масла.
Блокиратор дверцы	№ артикула 612594	Предназначен для того, чтобы дети не могли открыть духовой шкаф. Устанавливается на разные типы дверец. Соблюдайте указания, приложенные к блокиратору дверцы.

Перед первым использованием

Из этой главы вы узнаете, что необходимо сделать с духовым шкафом или варочной панелью перед первым приготовлением блюд. Сначала прочитайте главу «Правила техники безопасности».

Нагревание духового шкафа

Чтобы устранить запах нового прибора, нагрейте пустой закрытый духовой шкаф. Наиболее подходящим будет нагревание в течение одного часа в режиме «3D-Горячий воздух»  с температурой 240 °С. Проследите, чтобы внутри рабочей камеры не остался упаковочный материал.

1. С помощью переключателя выбора функций установите вид нагрева в режиме «3D-Горячий воздух» .

2. Регулятором температуры установите температуру 240 °С.

Выключите духовой шкаф через 1 час. Поверните переключатель выбора функций и температуры в нулевое положение.

Очистка принадлежностей

Перед первым использованием тщательно очистите принадлежности горячим мыльным раствором и мягкой тряпочкой.

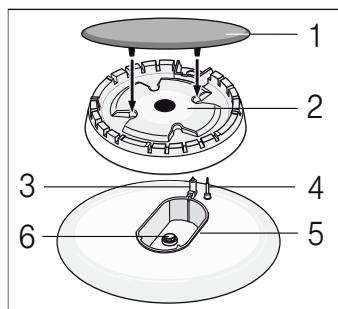
приобрести в специализированном магазине, через сервисную службу, а в некоторых странах через интернет-магазин. Для этого необходимо указать номер артикула.

Предварительная очистка головок и крышек газовых горелок

Промойте крышку (1) и головку (2) газовой горелки водой с добавлением моющего средства. Тщательно вытрите все детали насухо.

Вновь установите пламярассекатель и крышку горелки на корпус конфорки (5). Следите за тем, чтобы свеча поджига (3) и датчик пламени (4) не были повреждены.

Форсунка (6) должна быть сухой и чистой. Крышка горелки должна быть всегда ровно установлена на пламярассекателе.



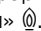
Настройка варочной панели

Ваша варочная панель оснащена четырьмя газовыми горелками. Прочитав эту инструкцию, вы узнаете, как правильно зажигать газовые горелки и настраивать мощность пламени.

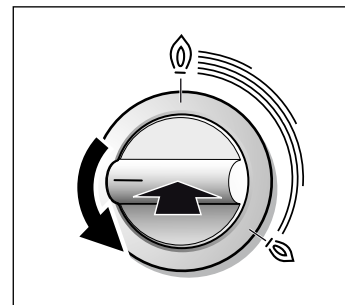
Зажигание газовой горелки

Крышка горелки должна быть всегда ровно установлена на корпусе горелки. Отверстия в корпусе горелки должны быть всегда свободными. Все части горелки должны быть сухими.

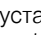
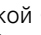
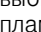
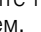
1. Откройте верхнюю крышку плиты. При эксплуатации крышка плиты всегда должна быть открыта.

2. Поверните переключатель требуемой конфорки влево, установив его на символе «Большое пламя» .

3. Нажмите и удерживайте переключатель конфорки и одновременно нажмите на кнопку поджига. Газовая горелка зажигается.



4. Удерживайте переключатель конфорки нажатым около 1-3 секунд. Активизируется система защиты от утечки газа. Благодаря этой системе, при внезапно погасшем пламени автоматически прекращается подача газа.

5. Установите нужную мощность пламени. В положении между установкой  ВЫКЛ и  пламя не стабильно. Поэтому всегда выбирайте положение между  большим и  малым пламенем.

6. Если пламя погаснет, повторите процесс, начиная с шага 2.

7. Для окончания приготовления: поверните переключатель конфорки • вправо в положение ВЫКЛ.

Устройство поджига не должно быть активизировано более 15 секунд. Если по истечении 15 секунд горелка не зажглась, подождите минимум одну минуту. Затем повторите процесс поджига.

Газовая горелка не загорается

При отключении электроэнергии или при влажных свечах поджига можно зажечь горелку с помощью газовой зажигалки или спичек.

Таблица - приготовление пищи

Для каждой конфорки выбирайте кастрюли подходящего размера. Диаметр дна кастрюли и сковороды должен соответствовать размеру конфорки.

Время приготовления зависит от вида, веса и качества продуктов. Поэтому возможны некоторые отклонения от указанных значений. Вы сможете лучше определить оптимальное время приготовления самостоятельно.

Минеральные вещества и витамины очень быстро разрушаются при варке. Старайтесь использовать небольшое количество воды. Так лучше сохраняются витамины и минеральные вещества. Для того, чтобы овощи остались упругими и сохранили питательные вещества, сократите время приготовления.


Пример:	Блюдо	Конфорка	Степень нагрева конфорки
Растапливание	Шоколад, сливочное масло, маргарин	Экономичная газовая горелка	Малое пламя
Разогревание	Бульон, консервированные овощи	Стандартная газовая горелка	Малое пламя
Разогревание и поддержание в горячем состоянии	Супы	Экономичная газовая горелка	Малое пламя
Тушение*	Рыба	Стандартная газовая горелка	Между большим и малым пламенем
Тушение*	Картофель и прочие овощи, мясо	Стандартная газовая горелка	Между большим и малым пламенем
Варка*	Рис, овощи, мясные блюда (с соусами)	Стандартная газовая горелка	Большая высота пламени
Жаренье	Блины, картофель, шницель, рыбные палочки	Газовая горелка повышенной мощности	Между большим и малым пламенем

* При использовании кастрюли с крышкой следует убавить пламя, как только вода закипит.

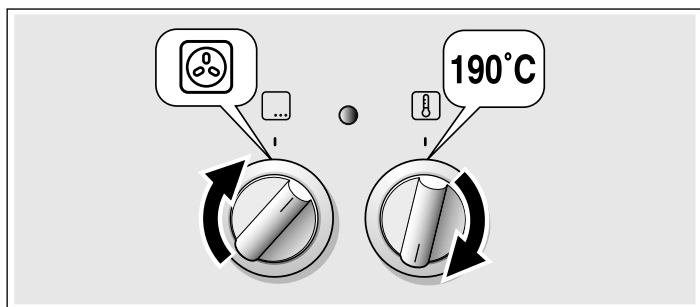
Настройка духового шкафа

Здесь описывается процесс установки духового шкафа.

Виды нагрева и температура

Пример на рисунке: 190 °C, 3D-Горячий воздух .

1. Переключателем выбора функций установите нужный вид нагрева.
2. Установите необходимую температуру регулятором температуры.



Духовой шкаф нагревается.

Выключение духового шкафа

Установите переключатель выбора функций в нулевое положение.

Изменение установок

Вид нагрева и температуру при необходимости можно менять.

Уход и очистка

При тщательном уходе и чистке ваша варочная панель и духовой шкаф надолго сохранят свою привлекательность и функциональность. В данном руководстве по эксплуатации приводится описание правильного ухода и очистки.

Указания

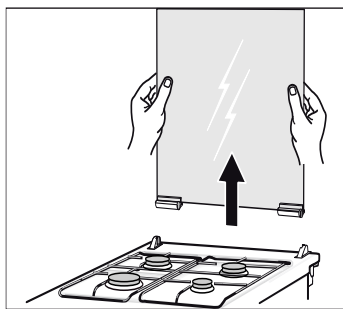
- Из-за использования различных материалов, таких как стекло, пластик и металл, возможны небольшие расхождения в цветовом оформлении передней панели духового шкафа.
- Тени на стекле дверцы, выглядящие как разводы, на самом деле являются светом, отраженным от лампочки в духовом шкафу.
- При очень высоких температурах эмаль может выгорать. Вследствие этого возможны незначительные различия в цвете эмали. Это нормально и не оказывает влияния на функционирование. Края тонкого противня не полностью покрыты эмалью и могут быть слегка шершавыми. Это не оказывает отрицательного влияния функцию защиты от коррозии.

Верхняя стеклянная крышка

Прежде чем открыть верхнюю крышку прибора, оботрите её тряпочкой от случайных загрязнений.

Для очистки лучше всего использовать средство для стекол.

Для тщательной очистки верхней крышки прибора можно её снять. Для этого возьмитесь за крышку двумя руками с обеих сторон, и потяните её вверх.



Стальные поверхности

Протрите влажной тряпкой с небольшим количеством моющего средства. Всегда протирайте параллельно естественной текстуре. Иначе могут возникнуть царапины. Насухо вытрите мягкой салфеткой. Немедленно удаляйте пятна извести, жира, крахмала и яичного белка. Не используйте абразивные чистящие средства, жёсткие губки и салфетки. Стальные поверхности прибора очищайте с помощью специального средства. Соблюдайте указания производителя. Специальные чистящие средства для стальных поверхностей можно купить в сервисной службе или в специализированных магазинах.

Эмалированные и лакированные поверхности

Очистите влажной салфеткой с небольшим количеством моющего средства. Насухо вытрите мягкой салфеткой.

Горелки и стальная решётка над конфорками

Запрещается мыть в посудомоечной машине. Снимите решётку и очистите её с помощью губки, моющего средства и небольшого количества тёплой воды. Снимите корпуса и крышки горелок. Для их очистки используйте губку, небольшое количество тёплой воды и моющее средство. Обратите внимание на то, чтобы отверстия для выхода газа в корпусе горелки были чистыми и не были засорены. Чистите свечу поджига небольшой мягкой щеточкой. Газовые горелки функционируют только в том случае, если свечи поджига чистые. Удалите остатки пищи из корпуса горелки с помощью моющего средства и влажной тряпочки. Старайтесь использовать небольшое количество воды, чтобы она не попала внутрь. Обратите внимание на то, чтобы отверстия форсунки во время очистки не были засорены или повреждены. После очистки просушите все детали и установите крышку точно на корпус горелки. Если детали конфорки установлены не точно, поджиг горелки будет затруднен. Крышки горелок покрыты чёрной эмалью. Из-за высоких температур эмаль может изменить цвет. Это не влияет на функционирование горелки. Снова установите решётку в духовой шкаф.

Электрическая конфорка (опция)

Очищайте жёсткой стороной чистящей губки с небольшим количеством жидкого чистящего средства. После чистки ненадолго включите конфорку для просушки. Влажные конфорки со временем ржавеют. В завершение нанесите специальное средство для ухода. Всегда немедленно удаляйте убежавшие жидкости и остатки пищи.

Металлический нагревательный элемент электрической конфорки (опция)

Металлический нагревательный элемент конфорки со временем может изменить цвет. Однако первоначальный цвет можно восстановить. Очищайте нагревательное кольцо жёсткой стороной чистящей губки с небольшим количеством жидкого чистящего средства. Следите за тем, чтобы при этом губка не тёрла прилегающие поверхности. Иначе на их могут появиться царапины.

Кнопки

Очистите влажной салфеткой с небольшим количеством моющего средства. Насухо вытрите мягкой тряпкой.

Если нужно снять и крепления крышки, обратите внимание на буквы на них. Крепление с буквой «R» должно быть установлено справа, крепление с буквой «L» - слева.

После очистки крышку необходимо установить на место, выполняя действия в обратной последовательности.

Подождите пока конфорки остынут, прежде чем закрыть плиту крышкой.

Чистящие средства

Чтобы не допустить повреждения различных поверхностей в результате применения неподходящих чистящих средств, соблюдайте следующие указания.

При очистке варочной панели

- не используйте неразбавленные средства для мытья посуды или для посудомоечных машин,
- металлические губки,
- едкие чистящие средства, например, для очистки духовок или пятновыводители,
- не очищайте прибор под давлением или горячим паром.
- Запрещается мыть детали в посудомоечной машине.

При очистке духового шкафа

- не используйте едкие или абразивные чистящие средства,
- чистящие средства с высоким содержанием алкоголя,
- металлические губки,
- не очищайте прибор под давлением или горячим паром.
- Запрещается мыть детали в посудомоечной машине.

Новые губки перед первым использованием необходимо тщательно вымыть.

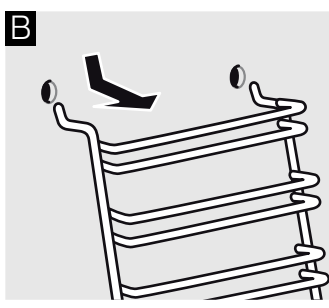
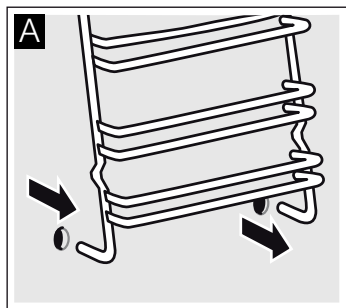
Стекло дверцы	Можно очищать с помощью средства для очистки стекол. Не используйте оказывающие разрушающее воздействие чистящие средства и острые металлические предметы. Они могут поцарапать и повредить стеклянную поверхность.
Уплотнитель	Протрите влажной тряпкой. Насухо вытрите мягкой тряпкой.
Внутренняя сторона духового шкафа	Очищайте тёплой водой или раствором уксуса. При сильном загрязнении используйте средство для очистки духовок, но только на остывших поверхностях.
Стекланный плафон лампочки в духовом шкафу	Очистите влажной салфеткой с небольшим количеством моющего средства. Насухо вытрите мягкой тряпкой.
Принадлежности	Замочите в тёплом мыльном растворе. Чистите с помощью щётки или губки.
Алюминиевый противень (опция)	Запрещается мыть в посудомоечной машине. Никогда не используйте средство для очистки духовок. Во избежание царапин никогда не прикасайтесь к металлическим поверхностям ножом или любым другим острым предметом. Протирайте по горизонтали без нажима мягкой салфеткой для стекол или безворсовой салфеткой из микроволокна, смоченной в мыльном растворе. Насухо вытрите мягкой салфеткой. Не используйте абразивные чистящие средства, жёсткие губки и салфетки. Они могут повредить поверхность противня.
Защитный элемент для безопасности детей (опция)	Если на двери духового шкафа имеется защитный элемент для безопасности детей, перед очисткой его необходимо снять. Замочите все пластмассовые детали в тёплом мыльном растворе и промойте губкой. Насухо вытрите мягкой салфеткой. При сильном загрязнении защитный элемент для безопасности детей недостаточно функционален.
Выдвижной цокольный ящик (опция)	Очистите влажной салфеткой с небольшим количеством моющего средства. Насухо вытрите мягкой салфеткой.
Принадлежности	Замочите в тёплом мыльном растворе. Очистите с помощью щётки или губки.

Снятие и установка навесных элементов

Вы можете снять навесные элементы для очистки. Духовой шкаф должен быть холодным.

Снятие навесных элементов

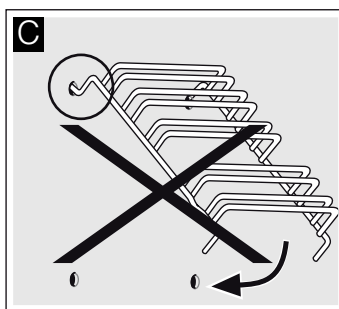
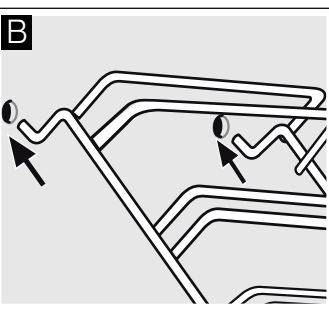
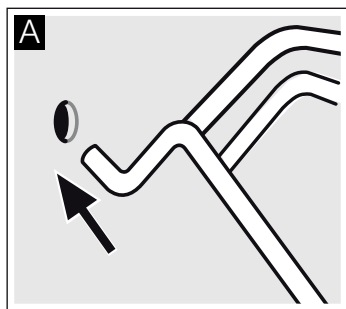
1. Потяните навесной элемент снизу и выдвиньте его. Вытяните удлинительные штифты в нижней части навесного элемента из крепежных отверстий (рис. А).
2. Затем потяните навесной элемент вниз и вперед и аккуратно снимите его (рис. В).



Почистите навесные элементы губкой с моющим средством. Приставшие загрязнения удалите щёткой.

Установка навесных элементов

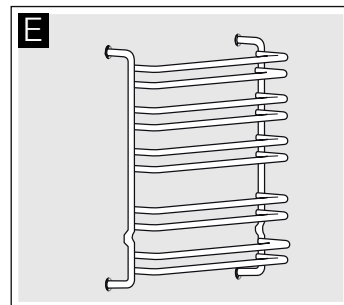
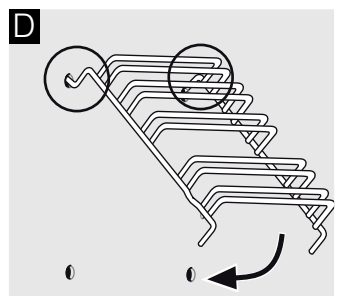
1. Аккуратно вставьте два крючка в верхние отверстия. (Рис. А-В)



2. оба крючка должны быть полностью вставлены в верхние отверстия. Теперь можно медленно и осторожно опустить навесные элементы вниз и закрепить в нижних отверстиях (рис. D).

3. Вставьте оба навесных элемента в боковые стенки духового шкафа (рис. E).

При правильной установке навесных элементов расстояние между двумя верхними уровнями должно быть больше, чем между остальными уровнями.



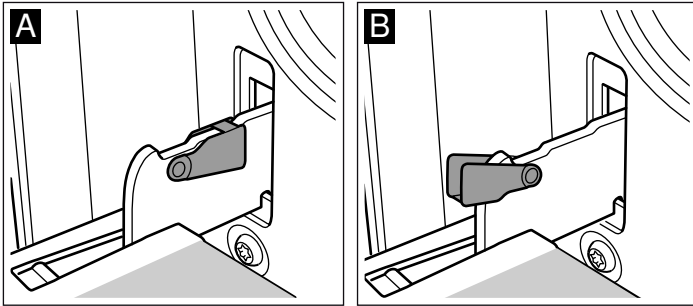
⚠ Неправильная установка!

Не двигайте навесные элементы, пока оба крючка полностью не закреплены в верхних отверстиях. Можно повредить эмаль (рис. С).

Снятие и установка дверцы духового шкафа

Для очищения и демонтажа можно снять дверцу духового шкафа.

Каждая петля дверцы оснащена блокировочным рычагом. Когда блокировочный рычаг установлен (рис. А), дверца духового шкафа заблокирована, и Вы не можете её снять. Если Вы откинете блокировочные рычаги (рис. В) для снятия дверцы, будут заблокированы петли. Закрыть дверцу будет невозможно.

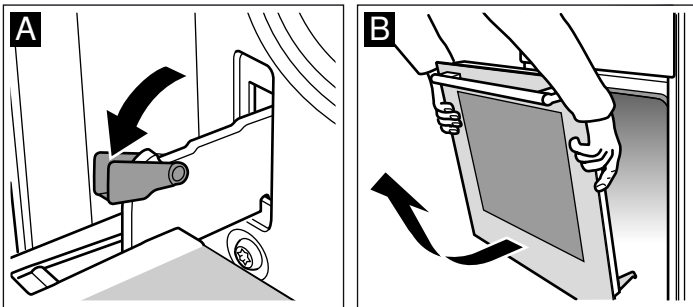


⚠ Опасность травмирования!

Если петли не заблокированы, дверца может с силой захлопнуться. Следите, чтобы блокировочные рычаги были полностью установлены, а при снятии дверцы духового шкафа полностью откиннуты.

Снятие дверцы

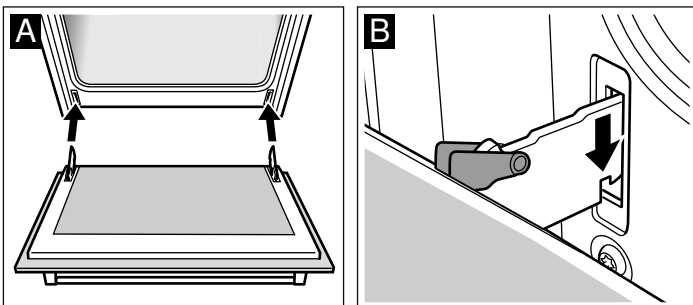
1. Полностью откройте дверцу духового шкафа.
2. Откиньте блокировочные рычаги справа и слева (рис. А).
3. Закройте дверцу духового шкафа до упора. Возьмитесь за неё обеими руками слева и справа. Ещё немного прикройте и вытащите дверцу (рис. В).



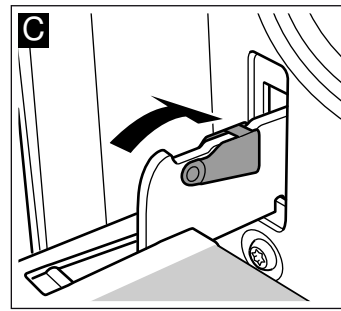
Установка дверцы

Установите дверцу в порядке, обратном снятию.

1. Установите дверцу духового шкафа так, чтобы обе петли оказались прямо напротив отверстий (рис. А).
2. Прорезь на петле должна зафиксироваться с обеих сторон (рис. В).



3. Снова установите блокировочные рычаги (рис. С). Закройте дверцу духового шкафа.



⚠ Опасность травмирования!

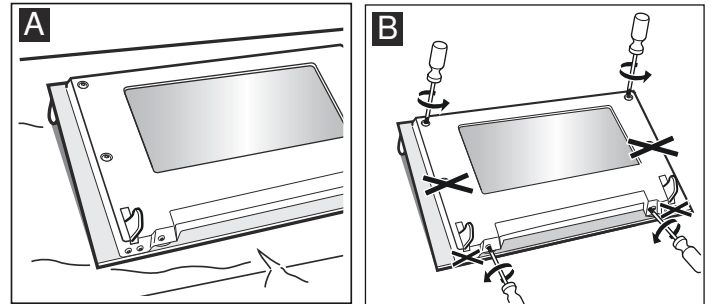
Опасность травмирования! В случае выпадения дверцы духового шкафа или заклинивания петли, не пытайтесь устранить неисправность самостоятельно. Вызовите специалиста сервисной службы.

Снятие и установка стёкол дверцы

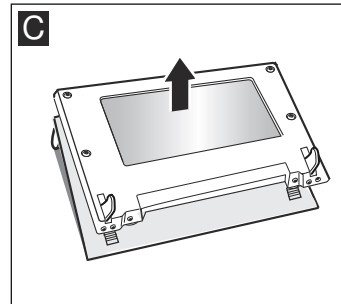
Для лучшей очистки можно снять стёкла дверцы духового шкафа.

Снятие

1. Снимите дверцу духового шкафа. Для этого см. раздел *Снятие дверцы духового шкафа*. Положите дверцу духового шкафа на полотенце ручкой вниз (рис. А).
2. Поверните сначала два нижних винта, а затем два верхних винта против часовой стрелки (рис. В).



3. Снимите защитную панель (рис. С).



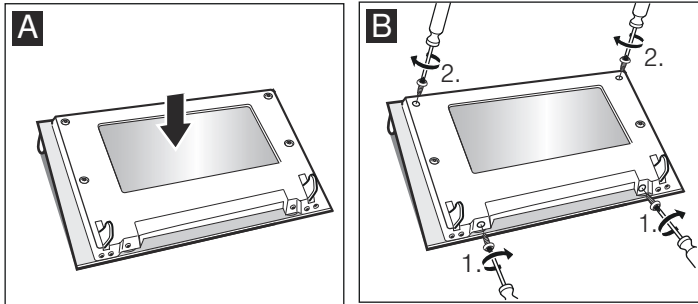
Снятые детали нельзя мыть. Протрите стёкла мягкой тряпочкой, смоченной средством для очистки стёкол.

⚠ Опасность травмирования!

Поцарапанное стекло дверцы прибора может треснуть. Не используйте скребки для стекла, а также едкие и абразивные чистящие средства.

Установка

1. Установите защитную панель (рис. А).
2. Вверните обратно сначала два нижних винта, затем два верхних винта (рис. В).



3. Навесьте дверцу духового шкафа. Для этого см. раздел *Установка дверцы духового шкафа*.

Духовым шкафом можно снова пользоваться только после правильной установки стёкол.

Дверца духового шкафа - дополнительные меры безопасности

При длительном приготовлении пищи дверца духового шкафа может нагреться.

Если у вас есть маленькие дети, необходимо быть предельно внимательными при эксплуатации духового шкафа.

В связи с этим к вашему распоряжению предлагается защитная решётка, которая предотвращает прямое прикосновение к дверце духового шкафа. Эту специальную принадлежность (469088) можно заказать в сервисной службе.

Что делать при неисправности?

Часто случается, что причиной неисправности стала какая-то мелочь. Прежде чем обращаться в сервисную службу, посмотрите таблицу. Возможно, вы самостоятельно можете устранить неисправность.

Таблица неисправностей

Если у Вас не получается какое-либо блюдо, ознакомьтесь, пожалуйста, с разделом *Мы протестировали для Вас блюда в нашей кухне-студии*. Здесь Вы найдете необходимые советы и информацию по варке, жарке и выпеканию.

⚠ Опасность удара током!

Некорректно выполненные работы по наладке представляют опасность. Ремонт прибора должен выполняться только квалифицированным специалистом нашей сервисной службы.

Неисправность	Возможная причина	Устранение неисправности/информация
Духовой шкаф не работает.	Неисправен предохранитель.	Проверьте, в порядке ли предохранитель в блоке предохранителей.
	Отключение электроэнергии.	Проверьте, включается ли на кухне свет и работают ли остальные бытовые приборы.
Духовой шкаф не нагревается.	Оседание пыли на контактах.	Поверните ручки переключателя несколько раз вправо и влево.
Газовая горелка не загорается.	Произошло прерывание подачи электроэнергии или свечи поджига стали влажными.	Зажгите газовую горелку с помощью электрозажигалки или спички.

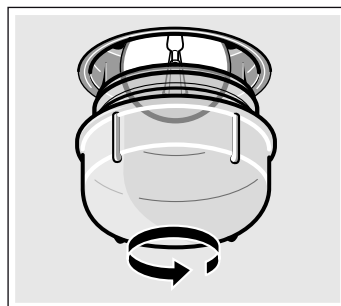
Замена лампочки для верхней подсветки духового шкафа

Если лампочка в духовом шкафу перегорит, её нужно заменить. Устойчивые к высоким температурам запасные лампочки мощностью 40 Вт можно приобрести в сервисной службе или в специализированных магазинах. Используйте только указанные лампочки.

⚠ Опасность удара током!

Отключите предохранитель в блоке предохранителей.

1. Во избежание повреждений положите в холодный духовой шкаф кухонное полотенце.
2. Снимите плафон, поворачивая его против часовой стрелки.



3. Вставьте новую лампочку аналогичного типа.
4. Установите плафон на место.
5. Выньте кухонное полотенце из духового шкафа и включите предохранитель.

Стекланный плафон

Повреждённый плафон подлежит замене. Оригинальные плафоны можно приобрести через сервисную службу. При этом нужно указать номер изделия (номер E) и заводской номер (номер FD) Вашего прибора.

Сервисная служба

Если ваш прибор нуждается в ремонте, наша сервисная служба всегда к вашим услугам. Мы всегда стараемся найти подходящее решение, чтобы избежать в том числе ненужных вызовов специалистов.

Номер E и номер FD

Для получения квалифицированного обслуживания при вызове специалиста сервисной службы обязательно указывайте номер изделия (номер E) и заводской номер (номер FD) вашего прибора. Типовая табличка с номерами находится справа на дверце духового шкафа. Чтобы не тратить время на поиск этих номеров, впишите их и телефонный номер сервисной службы здесь.

Номер E

Номер FD

Сервисная служба ☎

Обратите внимание, что визит специалиста сервисной службы для устранения повреждений, связанных с неправильным уходом за прибором, даже во время действия гарантии не является бесплатным.

Заявка на ремонт и консультация при неполадках

Контактные данные всех стран Вы найдёте в приложенном списке сервисных центров.

Положитесь на компетентность изготовителя. Тогда Вы можете быть уверены, что ремонт Вашего прибора будет произведён грамотными специалистами и с использованием фирменных запасных частей.

Рекомендации по экономии электроэнергии и охране окружающей среды

В этом разделе вы получите рекомендации, как сэкономить электроэнергию во время выпекания и жарения в духовом шкафу и во время приготовления пищи на варочной панели, а также как правильно утилизировать прибор.

Экономия электроэнергии во время работы духового шкафа

- Предварительно нагревайте духовой шкаф только в том случае, если это указано в рецепте или в таблицах руководства по эксплуатации.
- Используйте тёмные, покрытые чёрным лаком или эмалированные формы для выпекания. Они особенно хорошо поглощают тепло.
- Как можно реже открывайте дверцу духового шкафа во время тушения, выпекания или жарения продуктов.
- Несколько пирогов лучше всего печь один за другим. Духовой шкаф ещё тёплый, за счёт чего время выпекания второго пирога уменьшается. 2 пирога прямоугольной формы можно поставить рядом.
- При длительном времени приготовления духовой шкаф можно выключить за 10 минут до окончания приготовления и использовать остаточное тепло для доведения блюда до готовности.

Экономия электроэнергии во время работы газовой варочной панели

- Для приготовления блюд всегда подбирайте кастрюлю подходящего размера. При приготовлении в большой кастрюле расходуется много электроэнергии.
- Всегда закрывайте кастрюлю подходящей крышкой.
- Пламя газовой горелки всегда должно касаться дна кастрюли.

Правильная утилизация упаковки

Утилизируйте упаковку с соблюдением правил экологической безопасности.



Данный прибор имеет отметку о соответствии европейским нормам 2012/19/EU утилизации электрических и электронных приборов (waste electrical and electronic equipment - WEEE).

Данные нормы определяют действующие на территории Евросоюза правила возврата и утилизации старых приборов.

Протестировано для Вас в нашей кухне-студии

В приложенных таблицах вы найдёте большой выбор блюд и оптимальные установки для их приготовления. Мы расскажем вам, какой вид нагрева и какая температура лучше всего подходят для выбранного блюда. В нашей таблице вы найдёте указания, какие принадлежности следует использовать и на какой уровень их устанавливать. Кроме того, вы получите советы по выбору посуды и приготовлению пищи.

Указания

- Значения, приведённые в таблице, действительны, если вы устанавливаете блюдо в холодную и пустую рабочую камеру. Предварительный разогрев используйте, если только это указано в таблицах. Выстилайте принадлежности бумагой для выпечки только после их предварительного разогрева.
- Значения времени, указанные в таблицах, являются ориентировочными. Они зависят от качества и свойств продуктов.
- Используйте входящие в комплект поставки принадлежности. Дополнительные принадлежности можно приобрести в сервисной службе или в специализированном магазине. Перед началом работы уберите из рабочей камеры все лишние принадлежности и посуду.
- Всегда используйте прихватки, когда достаёте горячие принадлежности или посуду из рабочей камеры.

Пироги и выпечка

Формы для выпекания

Лучше всего подходят тёмные металлические формы для выпекания.

При использовании светлых форм из тонкого металла время выпекания увеличивается, а пирог подрумянивается неравномерно.

Если вы используете силиконовые формы, ориентируйтесь на характеристики и рецепты их изготовителя. Силиконовые формы часто меньше по размеру, чем обычные формы, поэтому количество теста и рецептура для них могут быть несколько иными.

Таблицы

В таблицах вы найдёте оптимальные виды нагрева для различных пирогов и выпечки. Температура и время выпекания зависят от количества теста и его свойств. Поэтому в таблице указывается диапазон значений. Сначала устанавливайте минимальное значение. При более низкой температуре подрумянивание получается более равномерным. Если необходимо, в следующий раз установите температуру повыше.

Если духовой шкаф предварительно разогрет, время выпечки сокращается на 5-10 минут.

Дополнительную информацию вы найдёте в разделе *Рекомендации по выпеканию* после таблиц.

Пирог в форме	Форма	Уровень	Вид нагрева	Значение температуры в °C	Время приготовления, мин
Пирог*	Глубокая круглая разъёмная форма с решётчатым дном	3		160-180	60-70
Бисквит	Разъёмная форма (Ø 26 см)	3		160-180	35-45
Песочное тесто	Круглая форма для пирога с антипригарным покрытием (Ø 30 см)	3		150-170	25-35
Фруктовый пирог*	Разъёмная форма (Ø 26 см)	3		160-180	45-55
Десерт Брауни*	Четырёхугольная стеклянная форма для запеканки**	3		170-190	35-45
Манная запеканка*	Круглая форма для запеканки из нержавеющей стали (Ø 30 см)	3		160-180	30-40
Киш*	Круглая форма для запеканки с антипригарным покрытием (Ø 30 см)	3		180-200	50-60

* Решётку следует установить на указанный уровень, а форму для выпечки поставить на решётку.

** Использовать только жаропрочные формы из стекла. Не ставить горячую форму из стекла на холодную или мокрую поверхность. Стекло может треснуть.

Различная мелкая выпечка на противне	Принадлежности	Уровень	Вид нагрева	Значение температуры в °C	Время приготовления, мин
Маленькие кексы (предварительный разогрев)*	Противень	3		150-170	25-35
	2 противня	1+3		150-170	25-35
	3 противня	1+3+5		140-160	30-40
Бисквит	Противень	3		150-170	10-20
	2 противня	1+3		130-150	25-35
	3 противня	1+3+5		130-150	25-35

* Запрещено использовать быстрый разогрев для предварительного нагревания прибора.

Дополнительный противень можно приобрести через сервисную службу.

Различная мелкая выпечка на противне	Принадлежности	Уровень	Вид нагрева	Значение температуры в °С	Время приготовления, мин
Мелкое печенье	Противень	3		140-160	20-30
	2 противня	1+3		160-180	35-45
	3 противня	1+3+5		160-180	35-45
Баранки с семенами сезама	Противень	3		170-190	35-45
	2 противня	1+3		160-180	45-55
	3 противня	1+3+5		160-180	50-60
Штрудель из слоёного теста	Противень	3		190-210	15-25
	2 противня	1+3		180-200	25-35
	3 противня	1+3+5		170-190	30-40
Штрудель из теста юфка	Противень	3		210-230	25-35
	2 противня	1+3		210-230	30-40
Спиральный бёрек	Противень	3		210-230	30-40
	2 противня	1+3		190-210	35-45
Выпечка из дрожжевого теста	Противень	3		170-190	20-30
	2 противня	1+3		160-180	30-40
Пицца	Противень	3		180-200	20-30
	2 противня	1+3		170-190	40-50
Хлеб (1,3 кг муки) предварительный разогрев*	Противень	3		270	8
				200	35-45
Сэндвич	Противень	3		190-210	20-30
Миндальное печенье в сахарном сиропе	Противень	3		160-180	30-40
Плетёнка из дрожжевого теста	Противень	3		150-170	25-35
Для бисквитного рулета, предварительный разогрев*	Противень	3		170-190	10-20
Безе	Противень	3		80-100	100-190

* Запрещено использовать быстрый разогрев для предварительного нагревания прибора.

Дополнительный противень можно приобрести через сервисную службу.

Блюдо	Принадлежности и посуда	Уровень	Вид нагрева	Значение температуры в °С	Время приготовления, мин
Запеканка из макарон	Четырёхугольная стеклянная форма для запеканки*	3		190-210	25-35
Картофельная запеканка из сырых ингредиентов Макс. 4 см высотой	Четырёхугольная стеклянная форма для запеканки*	3		160-180	50-60
Овощной гуляш	Глиняная посуда Römertopf	1		190-210	90-100


* Использовать только жаропрочные формы из стекла. Не ставить горячую форму из стекла на холодную или мокрую поверхность. Стекло может треснуть.

Рекомендации по выпеканию пирогов и штруделя

Перед началом выпекания:	Предварительный нагрев используйте, если только это указано в рецепте. Для предварительного нагрева выберите температуру ниже температуры выпекания, указанной в таблице для приготовления пищи. В духовом шкафу должен находиться только противень, нужный для выпекания. Если вы используете для выпекания маленькую форму, всегда ставьте её точно на середину решётки.
Используемые продукты влияют на время приготовления.	Все ингредиенты, используемые для приготовления пирога и штруделя должны быть свежими и иметь комнатную температуру. Мука должна иметь подходящее для выпекания пирога и штруделя качество и обязательно должна быть просеяна. Используйте пекарский порошок и дрожжи согласно данным о количестве и продуктах, указанным изготовителем.

На что следует обратить внимание при выпекании штруделя или запеканки.	Количество теста юфка, указанное в таблице для приготовления запеканки/штруделя - 1 кг. Если вы возьмете большее или меньшее количество теста, чем это указано в рецепте, или же используете самостоятельно раскатанное тесто для штруделя, изменится толщина запеканки/штруделя и, как следствие, также температура и время приготовления. Равномерно уложите листы теста юфка слоями на противень и смажьте их смесью из молока, растительного масла, яйца и йогурта. Залейте запеканку оставшейся яично-молочной смесью. Листы теста должны быть уложены одинаковыми по высоте слоями, а яично-молочная смесь должна быть равномерно распределена, чтобы запеканка равномерно пропеклась и подрумянилась.
Пирог и запеканка/штрудель быстро подрумянились, но не пропеклись.	Не все блюда подрумяниваются одновременно. Если блюда смазаны яйцом, молоком или растительным маслом, они подрумяниваются быстрее. Если выпечка подрумянилась сверху слишком быстро - в следующий раз установите противень на один уровень ниже, уменьшите температуру и увеличьте время выпекания. В противном случае выпечка может не пропечься, даже если будет выглядеть готовой.
Приготовление дрожжевого теста.	Молоко (или вода) должно быть тёплым, чтобы дрожжи хорошо поднялись. Тесто должно иметь консистенцию мочки уха. Твёрдое тесто не поднимется. Поставьте тесто подходить в тёплое место примерно на 30 минут. Если оставить тесто надолго, оно станет кислым. После того как вы придадите тесту нужную форму, оставьте его подниматься ещё на 15 минут, а затем поставьте в холодный духовой шкаф. Достаньте готовое изделие из духового шкафа, накройте его влажным кухонным полотенцем и оставьте охлаждаться. Благодаря этому образуется мягкая корочка.
Вы хотите печь по собственному рецепту.	Ориентируйтесь на похожую выпечку в таблице выпечки.
Вы можете проверить, готов ли пирог.	Примерно за 10 минут до окончания времени выпекания проткните тесто тонкой деревянной палочкой в самом высоком месте. Если тесто не прилипает к палочке, пирог готов.
Пирог опадает.	В следующий раз добавьте меньше жидкости или установите температуру духового шкафа на 10 градусов ниже. Соблюдайте указанное в рецепте время замеса теста. Откройте дверцу духового шкафа самое раннее за 10 минут до окончания времени выпекания.
Пирог поднялся только в середине, а по краям низкий.	Не смазывайте жиром бортики формы для пирога. После выпекания осторожно отделите пирог ножом от стенок формы.
Пирог сверху слишком сильно подрумянился.	В следующий раз поставьте пирог ниже, установите меньшую температуру и выпекайте пирог немного дольше.
Пирог слишком сухой.	Проткните зубочисткой в готовом пироге маленькие дырочки и влейте в них по капле фруктовый сок. В следующий раз выберите температуру на 10 градусов больше и уменьшите время выпекания.
Пирог выглядит готовым, но внутри недопечён.	В следующий раз добавьте меньше жидкости и выпекайте при более низкой температуре немного дольше.
Вы хотите использовать для выпекания одновременно два уровня.	Если вы хотите использовать для выпекания одновременно два уровня, всегда выбирайте установку «3D-Горячий воздух»  . Ставьте противни на уровни 1 и 3. Если вы хотите использовать для выпекания 2 противня, время выпекания должно быть увеличено по сравнению с 1 противнем. Одновременно поставленные в духовой шкаф блюда могут не быть готовы к одному времени. Готовые блюда можно вынуть, пока другие блюда продолжают готовиться. При необходимости можно поменять уровни или перевернуть противни. Обратите внимание, что при выпекании с использованием двух противней жар от одного противня поступает к другому, поэтому, качество выпекания на одном противне будет немного ниже, в отличие от другого. Блюда, которые могут быть приготовлены на 2 уровнях, даны в таблице для приготовления пищи. На циркуляцию воздуха также могут повлиять выступающие края пергаментной бумаги. Всегда вырезайте пергаментную бумагу точно по размеру противня.
При выпекании дрожжевых булочек кусочки склеиваются.	Между булочками следует оставлять расстояние ок. 2 см. Тогда будет достаточно места, чтобы булочки могли хорошо подняться и зарумяниться со всех сторон.
Во время выпекания сочных пирогов образуется конденсат.	При выпекании может образоваться водяной пар. Обычно он выходит над дверцей и может конденсироваться на панели управления или на близлежащей мебели и стекать по ней каплями. Это обусловлено физикой процесса.

Специальные блюда

Дрожжевое тесто и домашний йогурт можно легко приготовить при низкой температуре в режиме «3D-Горячий воздух» .

Выньте из духового шкафа принадлежности, навесную решётку или выдвигающие направляющие.

Приготовление йогурта

1. Вскипятите 1 литр молока (3,5 % жирности) и охладите его до 40°C.
2. Добавьте в молоко 150 г йогурта (из холодильника) и хорошо размешайте.

3. Разлейте по стеклянным банкам для йогурта с завинчивающимися крышками и накройте пищевой плёнкой.
4. Предварительно разогрейте духовой шкаф в соответствии с указаниями.
5. Поставьте стеклянные банки для йогурта с завинчивающимися крышками на дно духового шкафа и доведите до готовности в соответствии с указаниями.

Подъём дрожжевого теста

1. Приготовьте дрожжевое тесто по обычному рецепту, переложите в термостойкую керамическую посуду и накройте.

2. Предварительно разогрейте духовой шкаф в соответствии с указаниями.

3. Закройте дверцу духового шкафа и оставьте дрожжевое тесто подходить.

Блюдо	Посуда	Вид нагрева	Температура	Время приготовления
Йогурт	Стекланные банки для йогурта с закручивающимися крышками	Поставить на дно духового шкафа	Разогреть до 50 °C 50 °C	5 минут 8 часов
Подъём дрожжевого теста	Термостойкая посуда	Поставить на дно духового шкафа	Разогреть до 50 °C Выключить прибор и поставить дрожжевое тесто в рабочую камеру	5-10 минут 20-30 минут

Размораживание

Выньте продукты из упаковки, переложите в подходящую посуду и поставьте на решётку.

Пожалуйста, соблюдайте указания производителя на упаковке. Время размораживания зависит от вида и количества продуктов.

Положите птицу в тарелку грудкой вниз.

Замороженные продукты

Например, торты со взбитыми сливками, со сливочным кремом, с шоколадной или сахарной глазурью, фрукты, цыплёнок, колбаса и мясо, хлеб, булочки, пироги и другая выпечка

Принадлежности	Уровень	Вид нагрева	Значение температуры в °C
Решётка	2	☼*	Регулятор температуры остаётся в положении выключения

Сушки

Выберите неиспорченные фрукты или овощи и тщательно вымойте.

Хорошо вытрите или обсушите их.

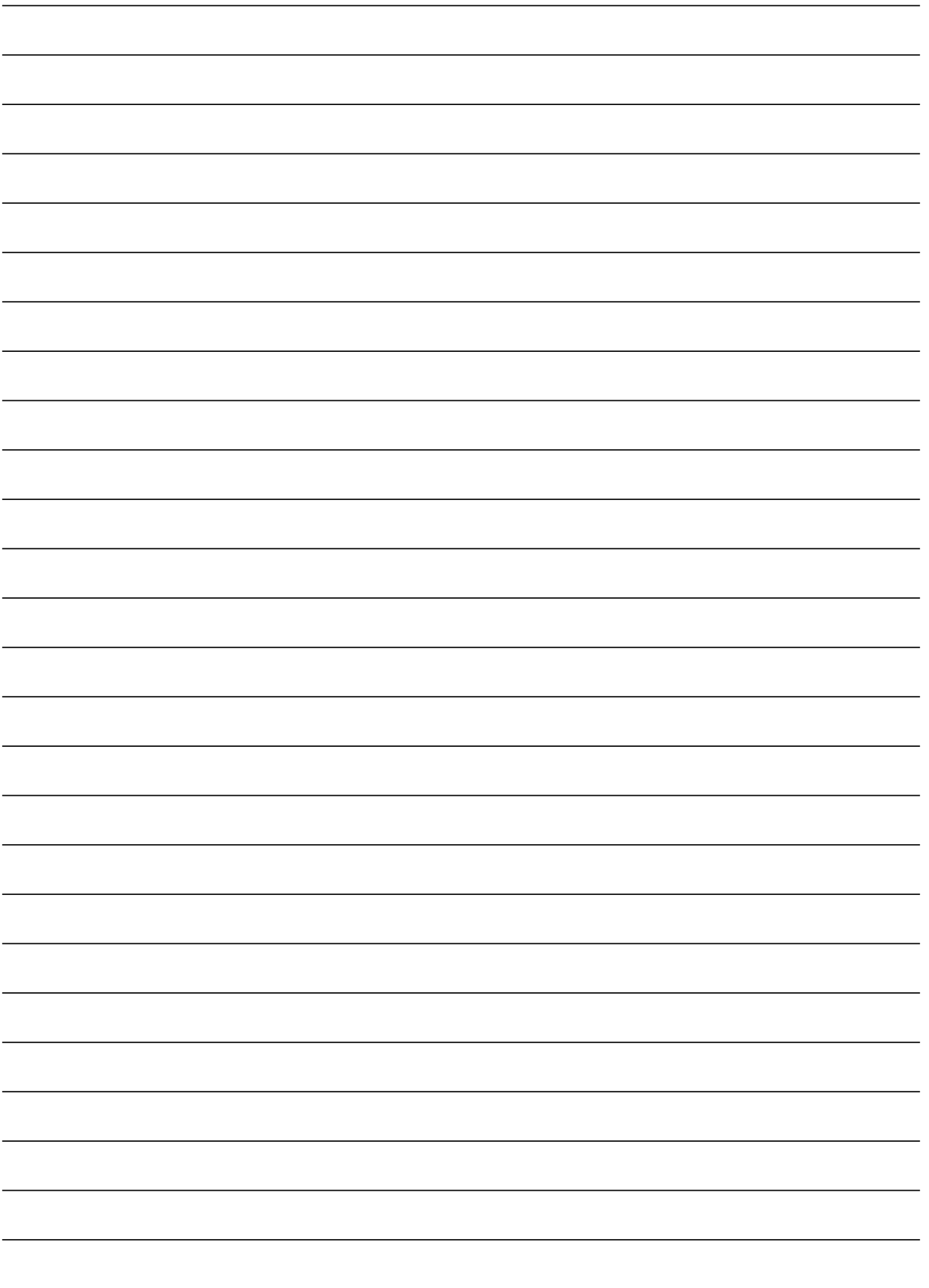
Установите противень на уровень 3, а решётку на уровень 1.

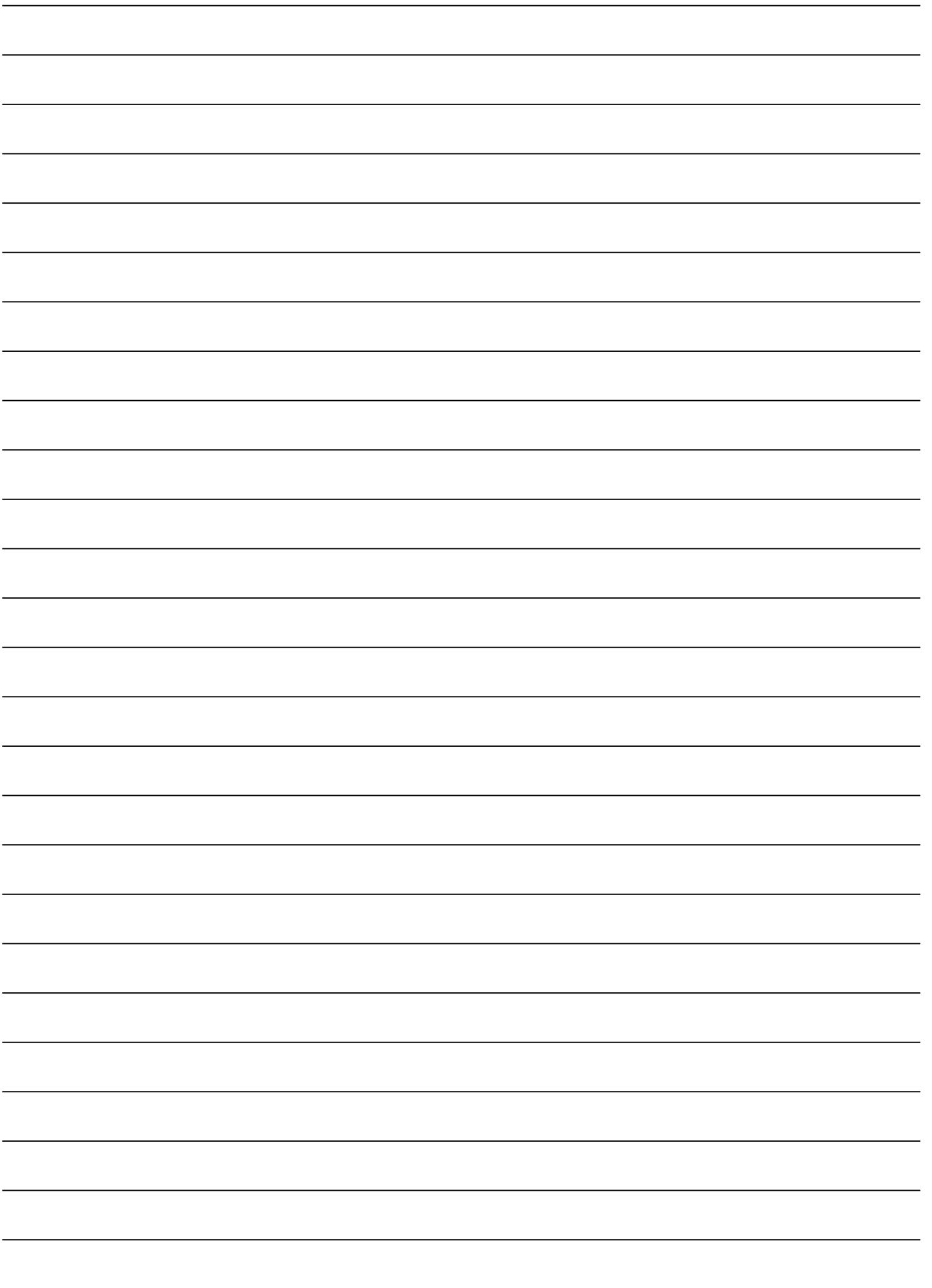
Выложите противень и решётку бумагой для выпечки или пергаментной бумагой.

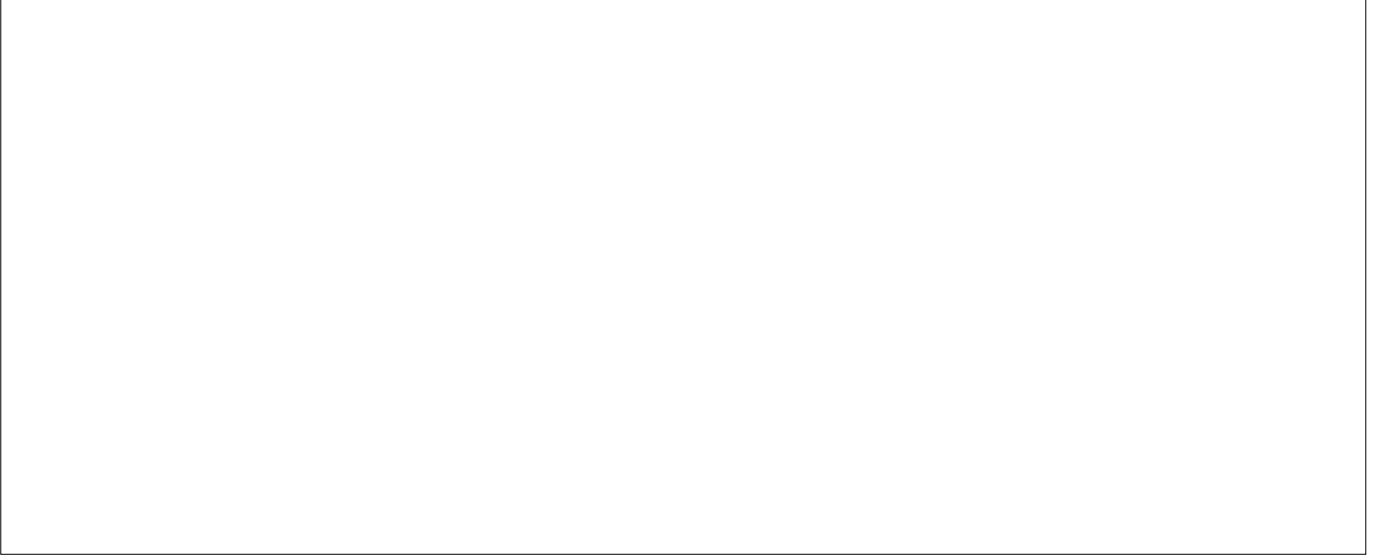
Очень сочные фрукты или овощи нужно несколько раз перевернуть. После сушки готовые фрукты или овощи сразу снимите с бумаги.

Фрукты и травы	Уровень	Вид нагрева	Температура, °C	Время, час
Яблоки кружками, 600 г	1+3	☼	80	ок. 5
Груши дольками, 800 г	1+3	☼	80	ок. 8
Сливы, 1,5 кг	1+3	☼	80	Прим. 8-10
Зелень, 200 г, мытая	1+3	☼	80	ок. 1½









BSH EV ALETLERİ SANAYİ VE TİCARET A.Ş.
Fatih Sultan Mehmet Mahallesi Balkan Caddesi No:51
34771 Ümraniye / İstanbul
Tel.: +90 216 528 90 00
Fax: +90 216 528 91 88
www.bosch-home.com



9000879593

02
130495