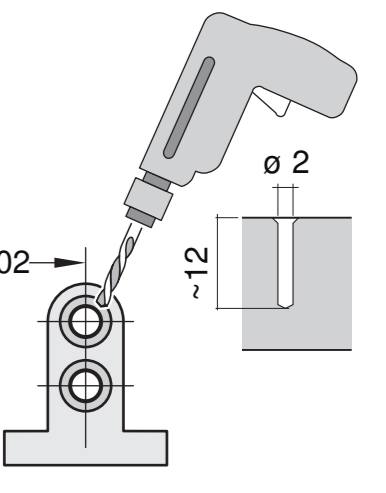
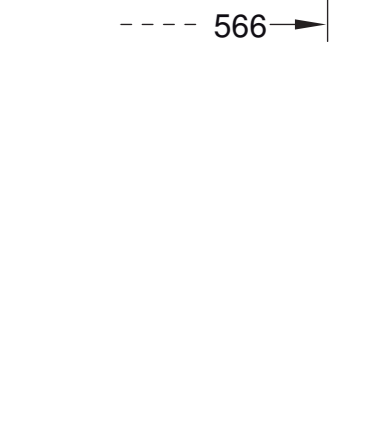
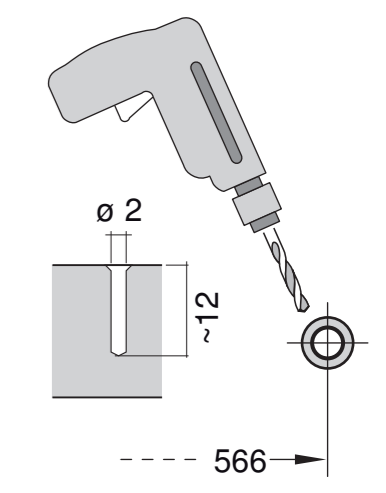
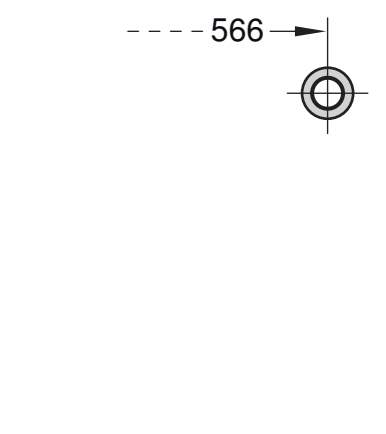
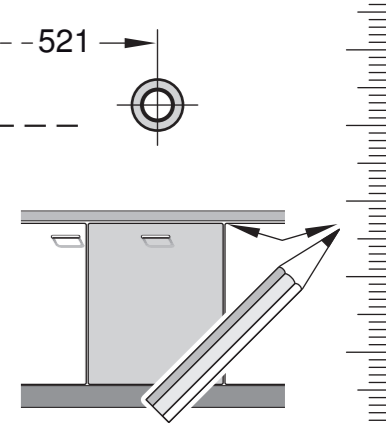
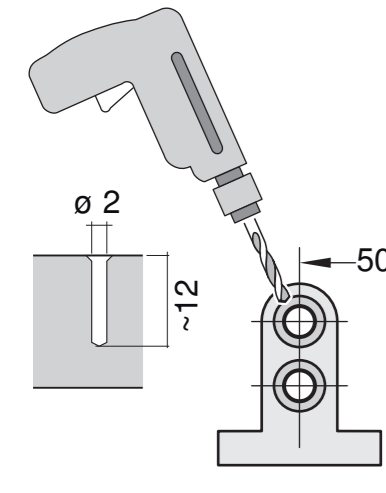
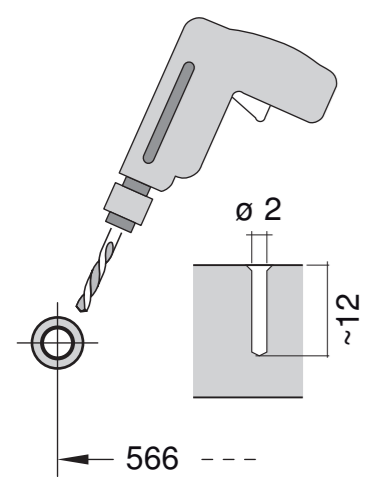
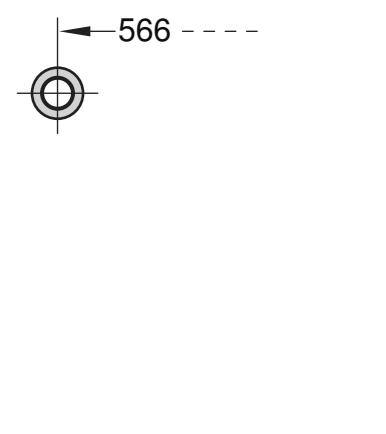
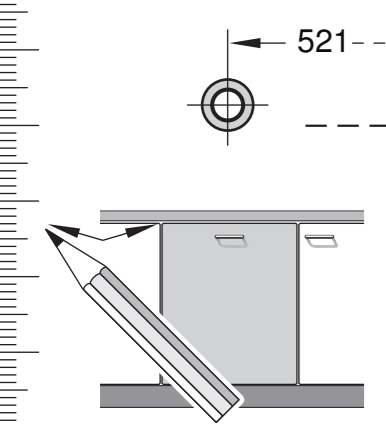
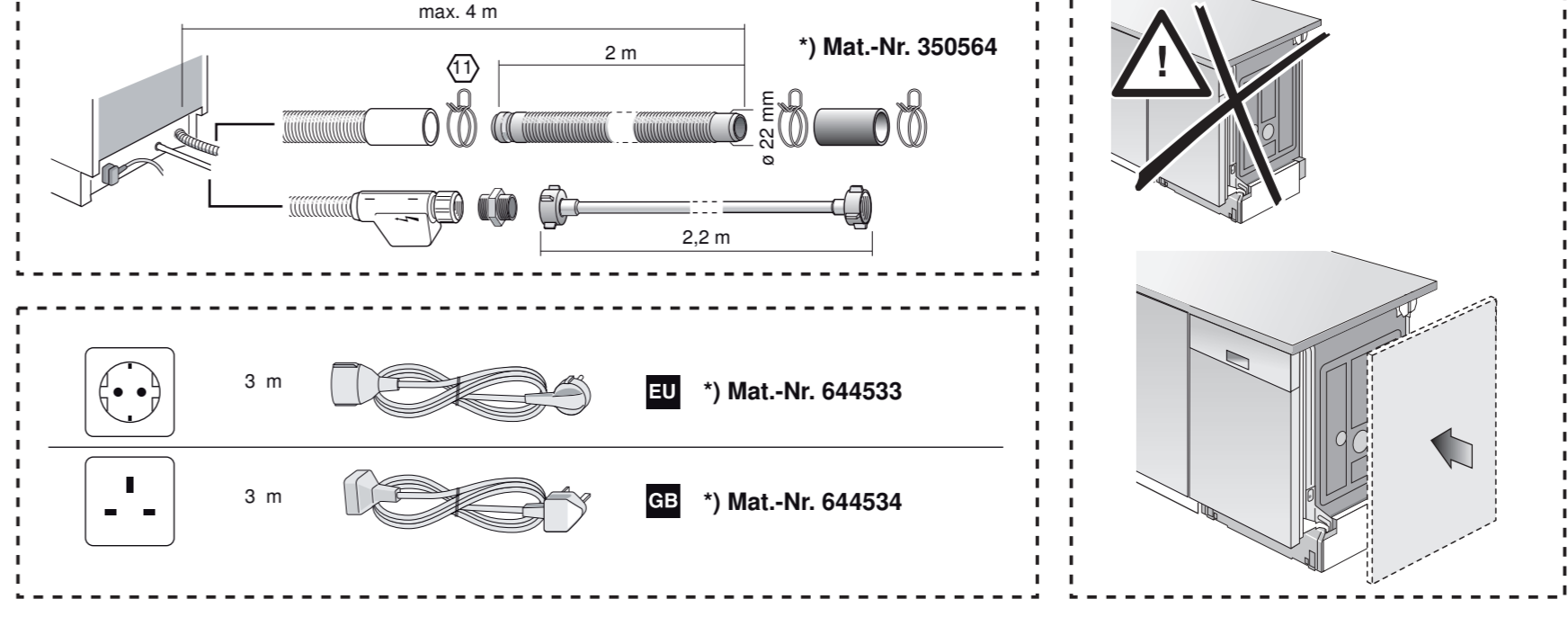
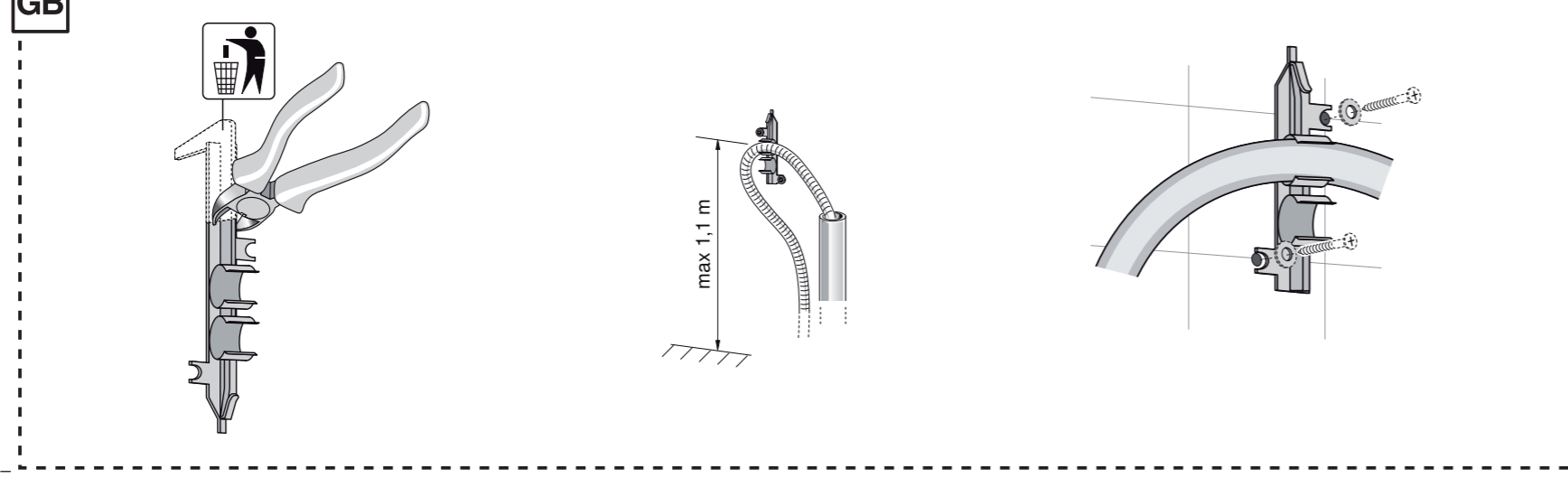
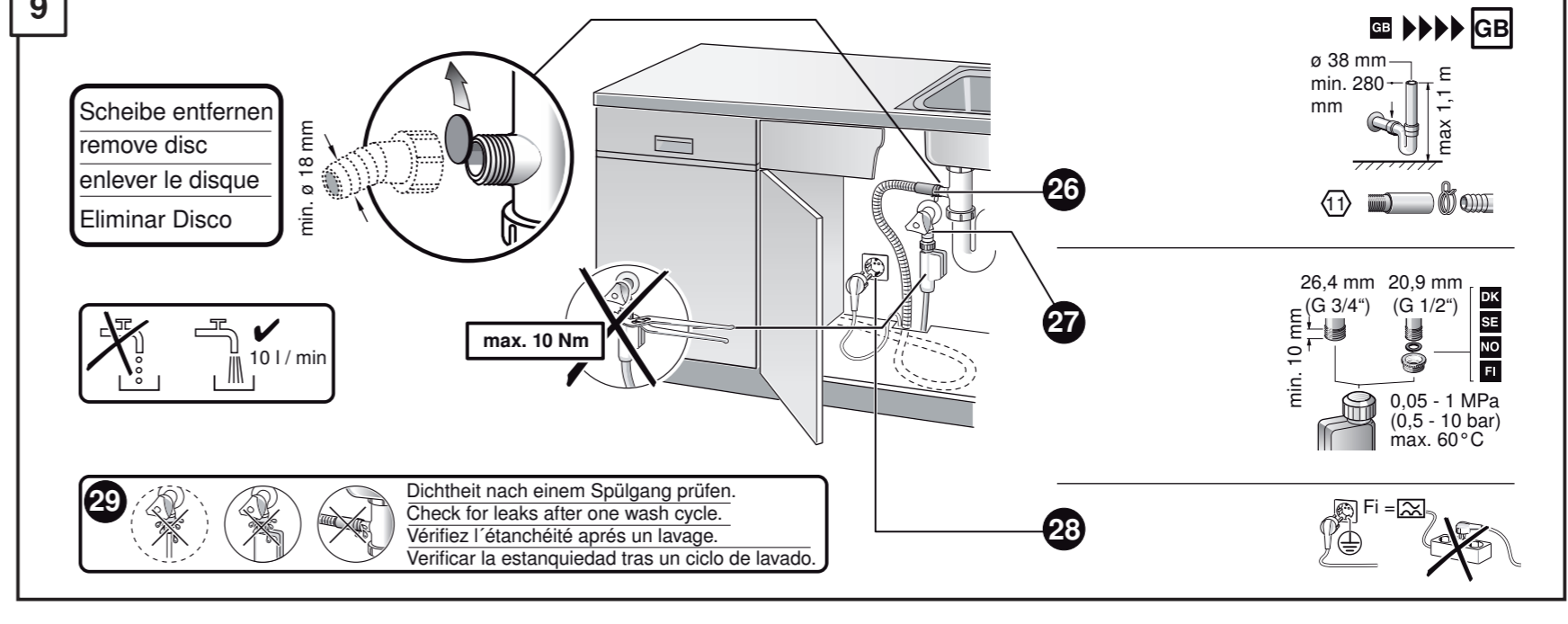
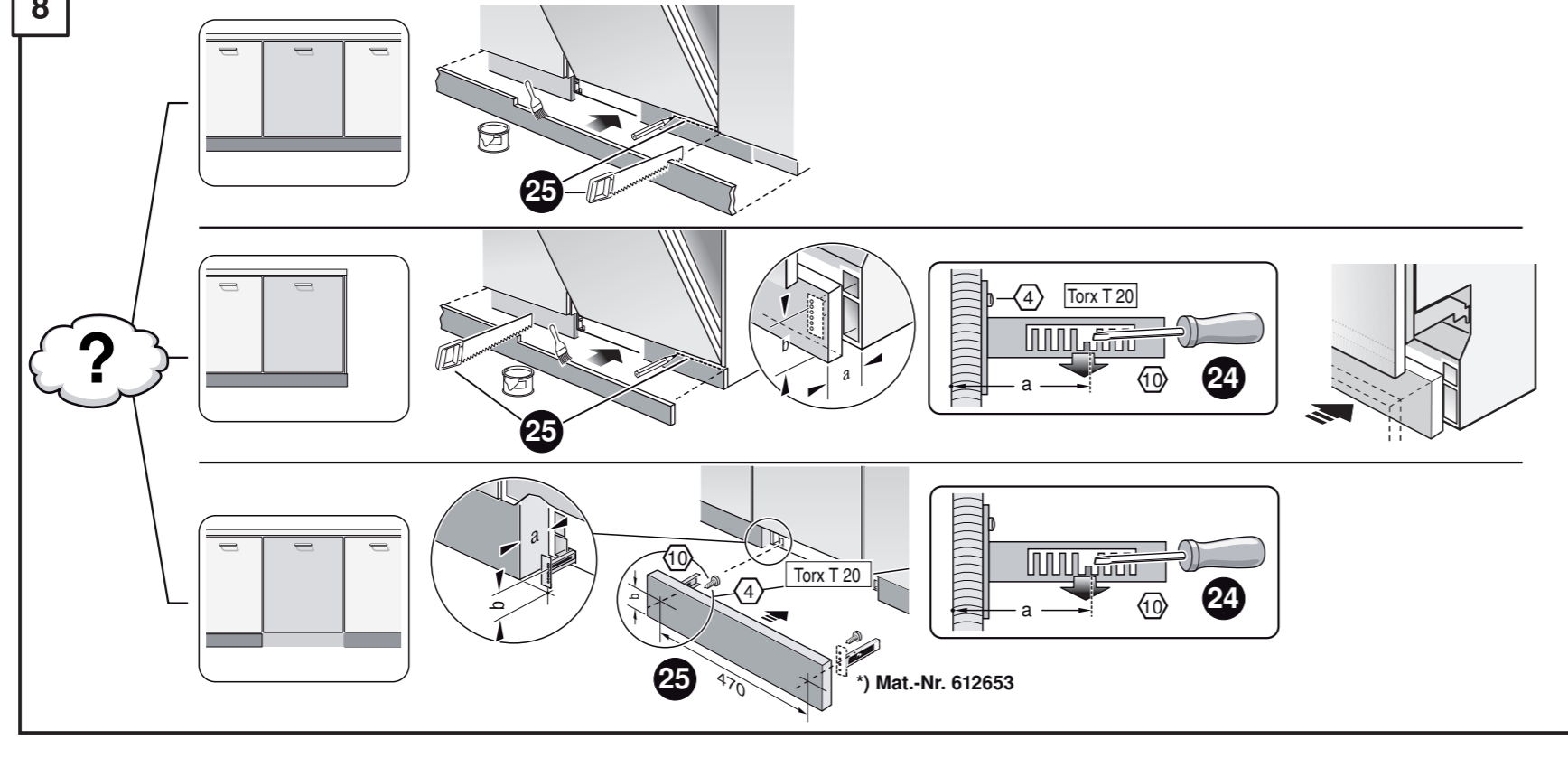
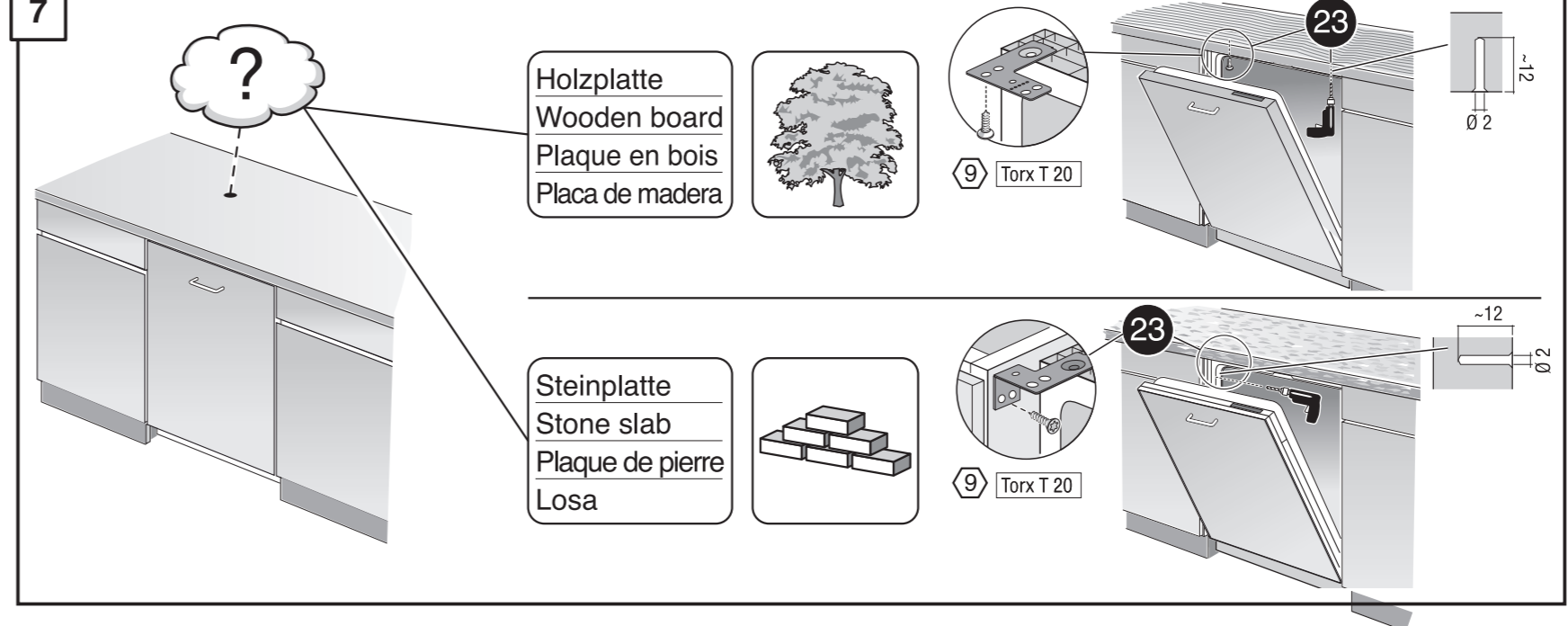
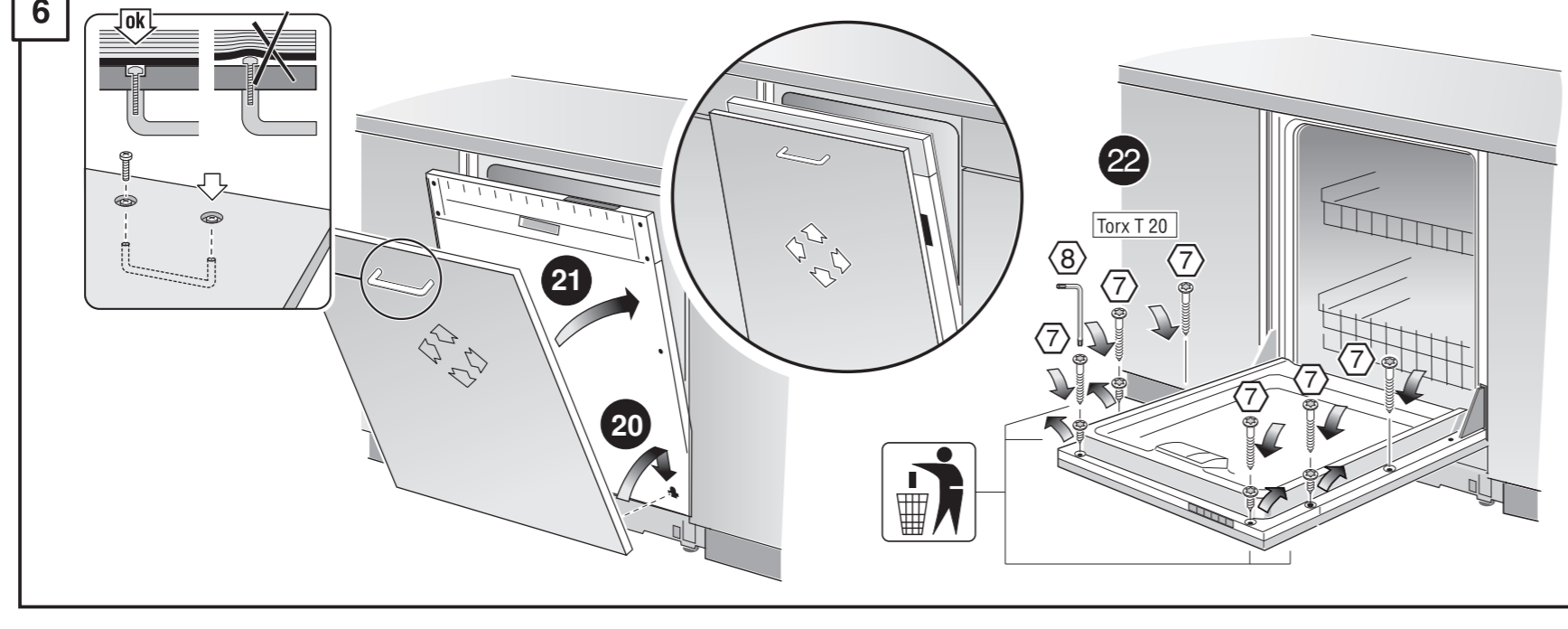
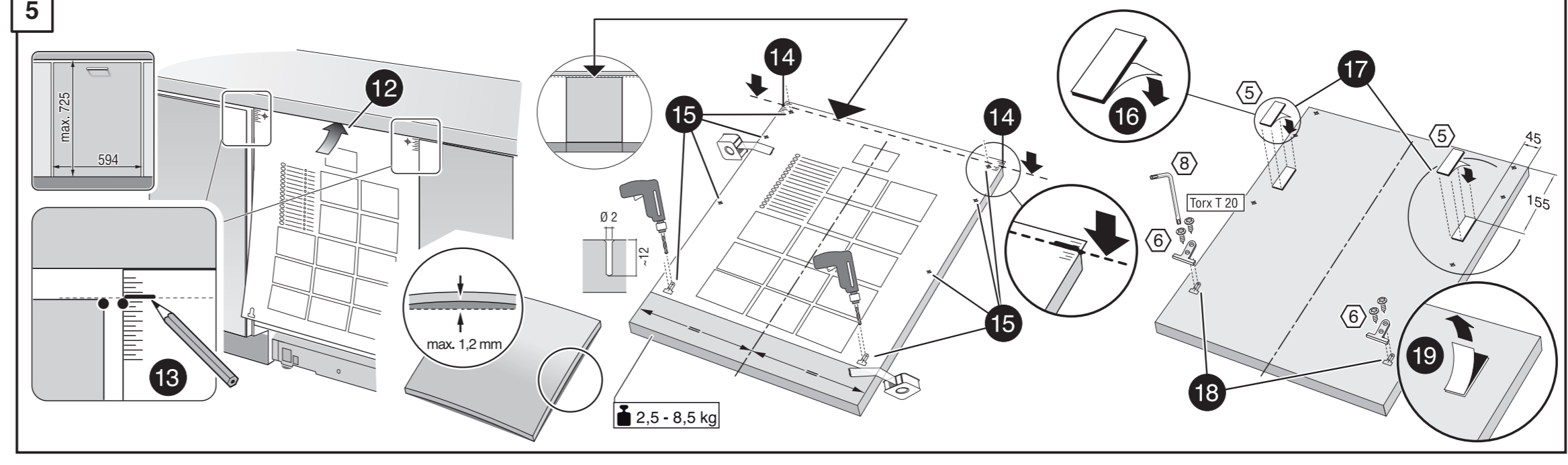
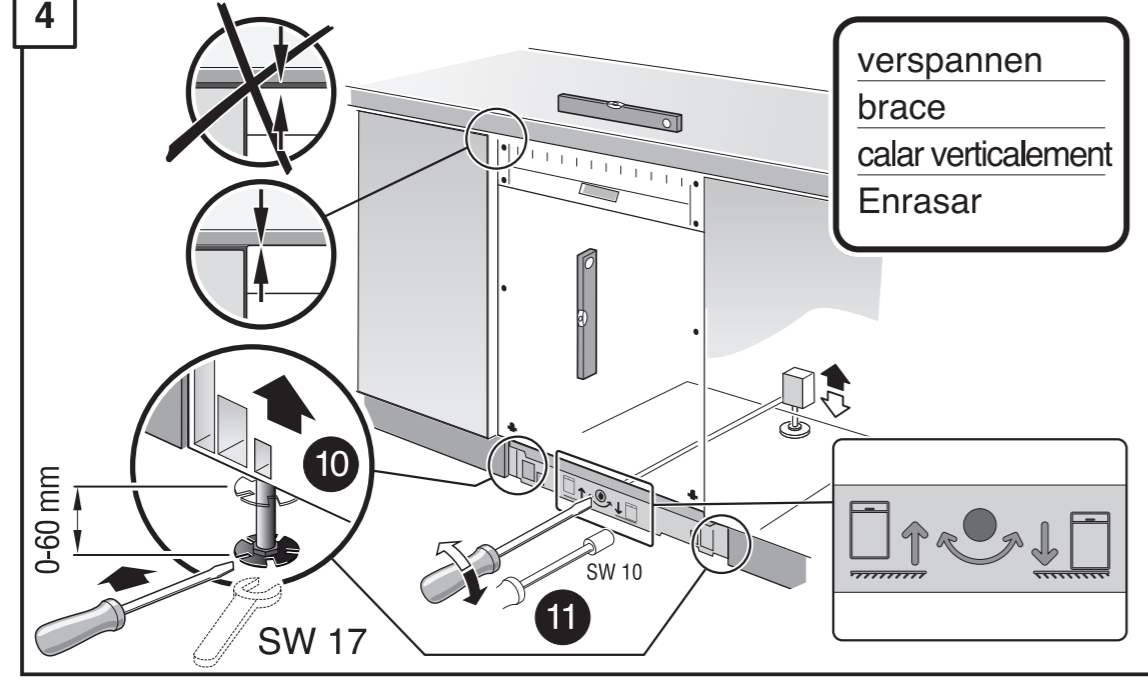
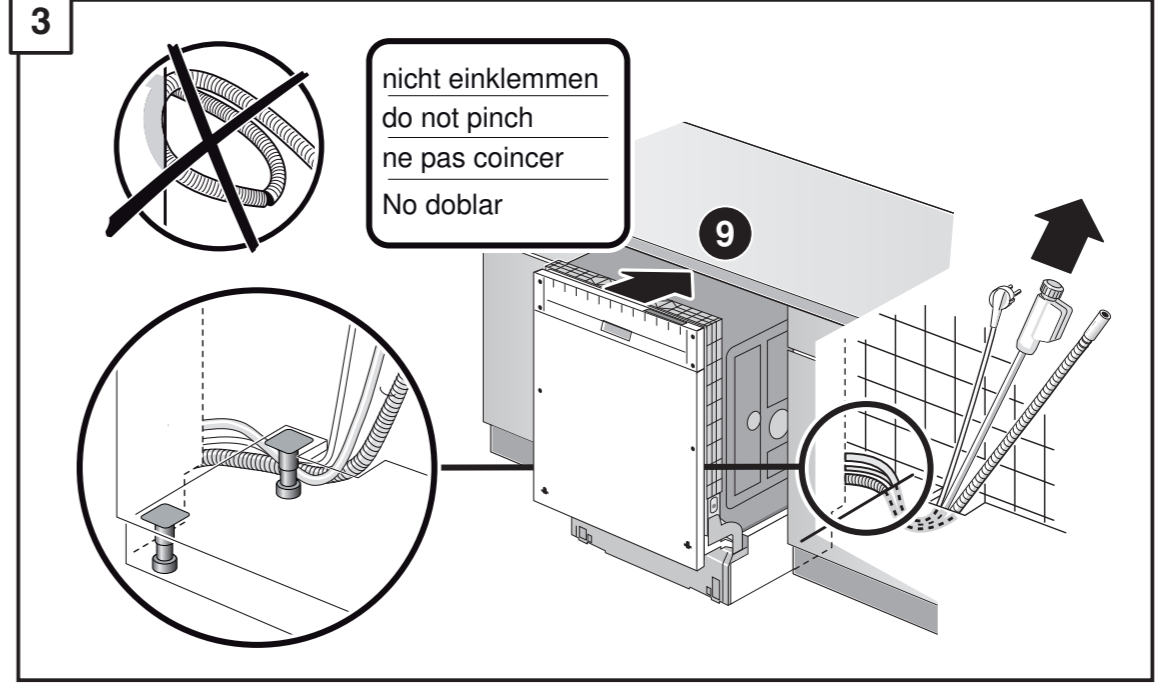
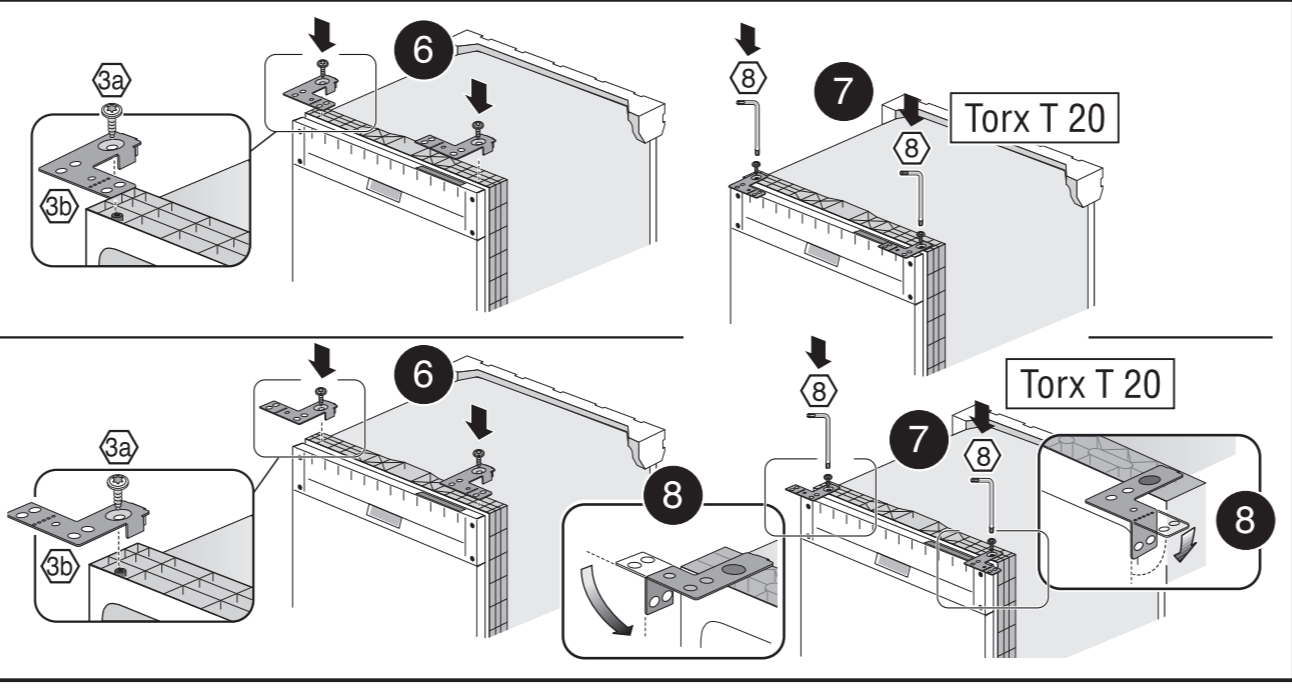
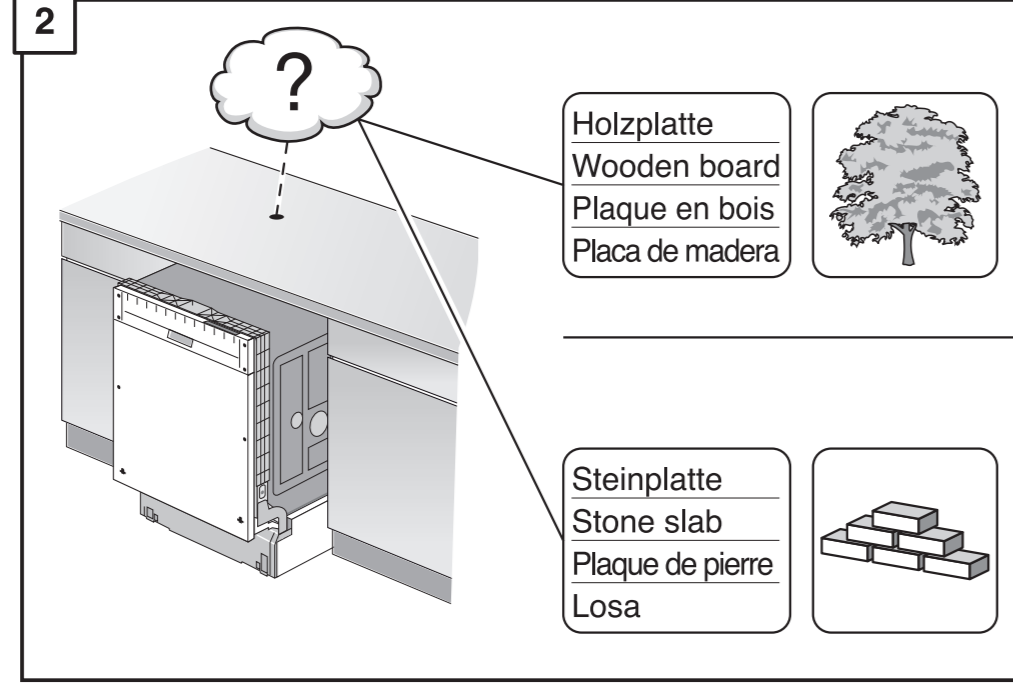
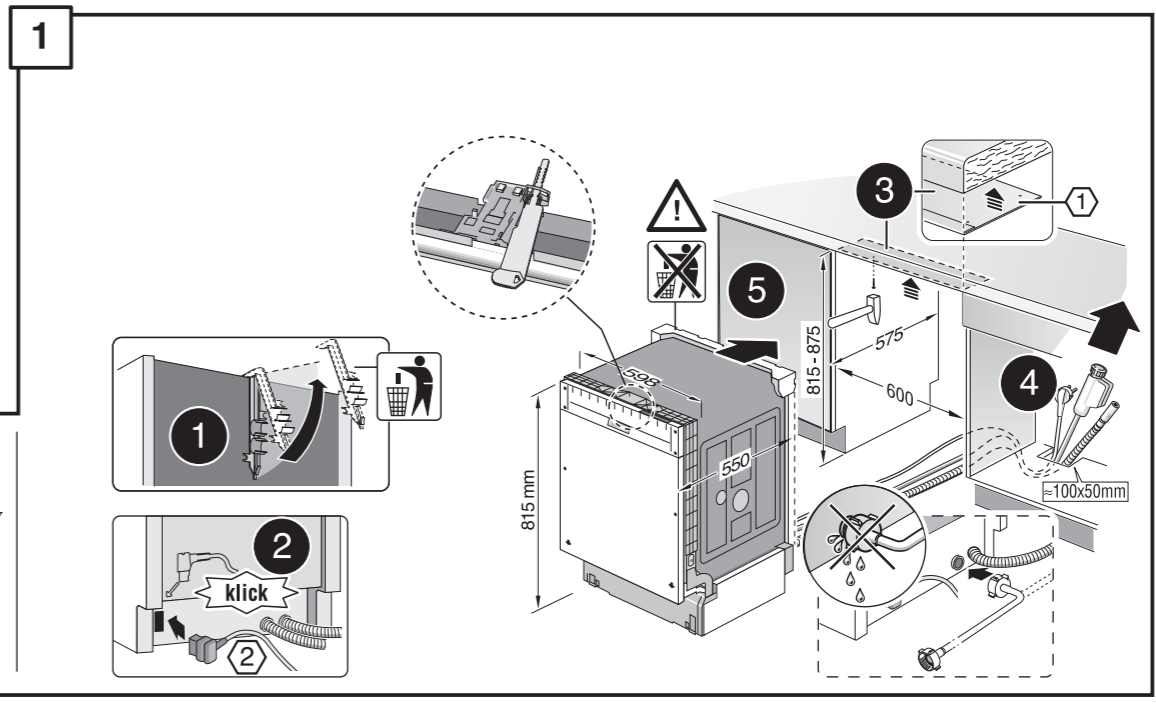
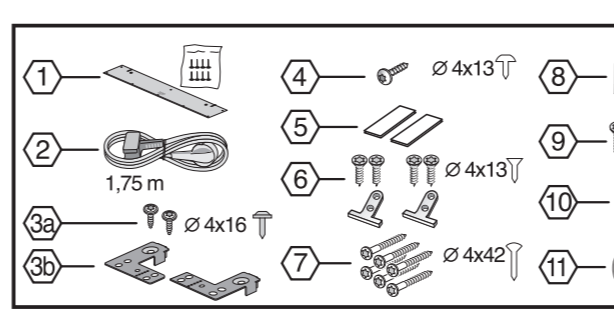
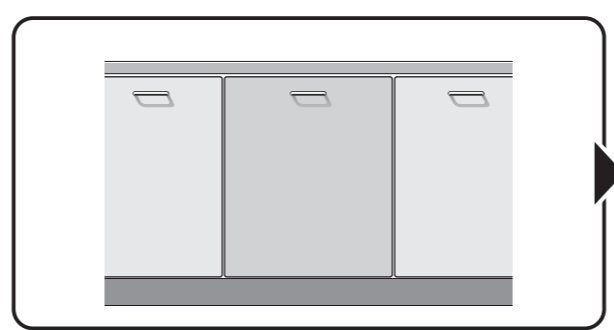
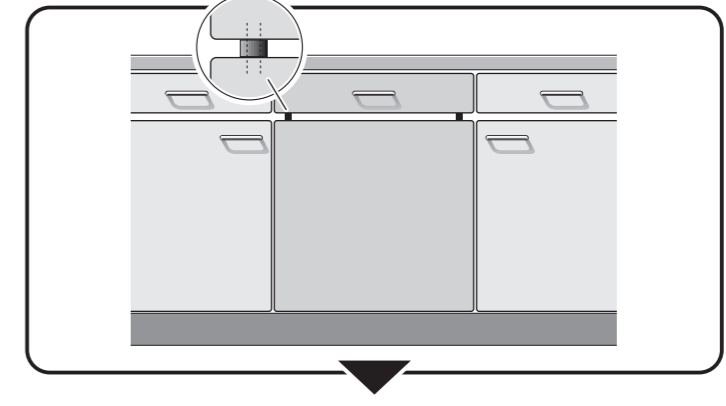
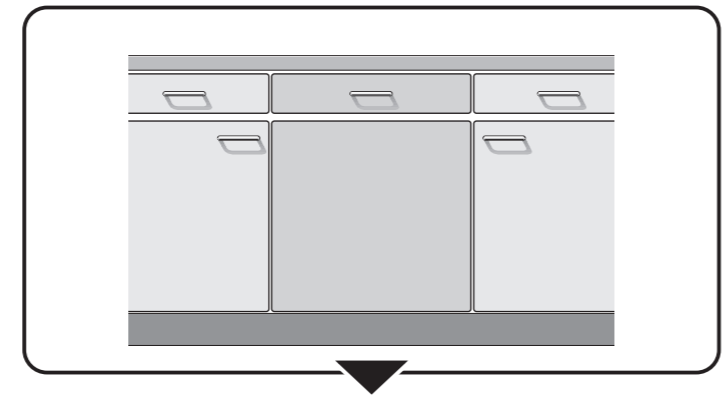
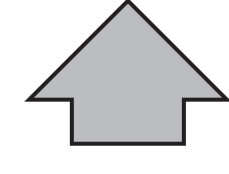
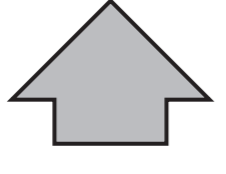
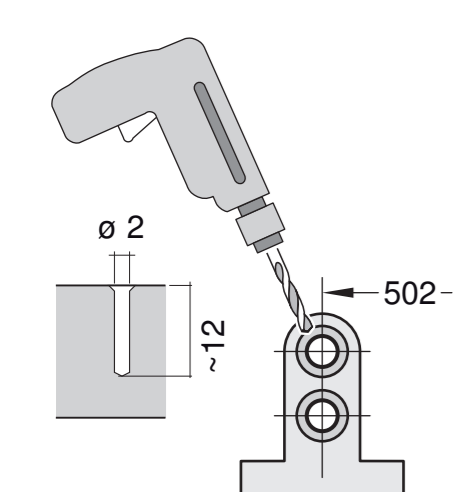
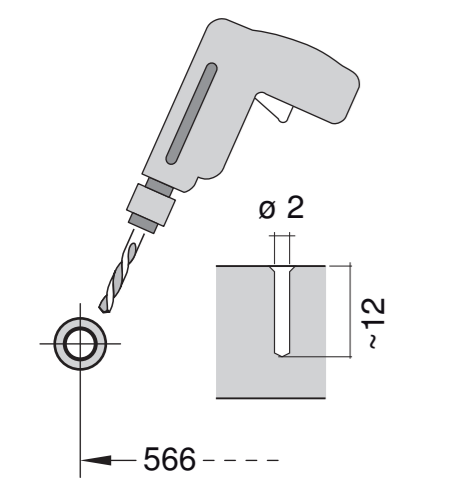
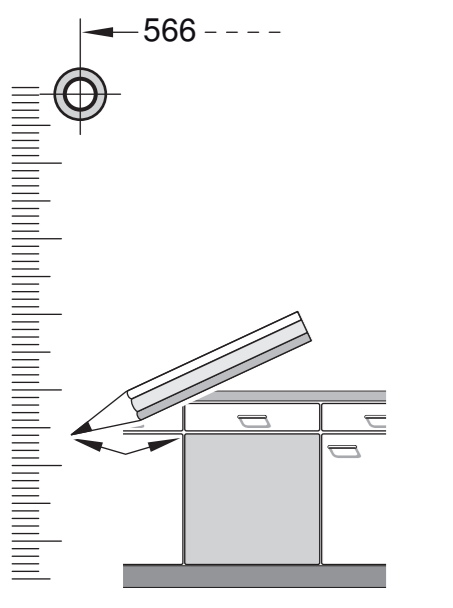
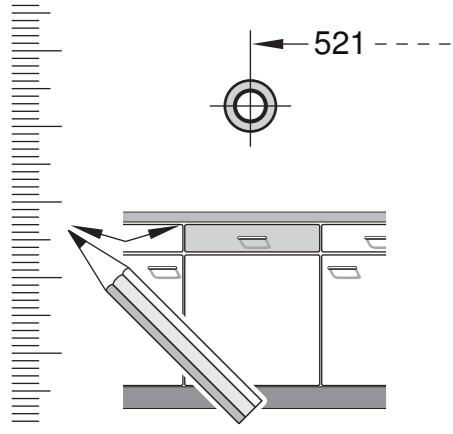


GY 640 B Voll-I - 81,5 cm - k-SW 9000 855 041 (9301)

- | | | |
|--|---|---|
| de Montageanleitung
*) über Kundendienst erhältlich | tr Montaj kılavuzu
*) Yetkili servis üzerinden alınabilir | sk Návod na montáž
*) Dostane sa v službe zákazníkom |
| en Installation instructions
*) Available from customer service | ru Инструкция по монтажу
*) Можно получить в сервисном центре | sq Udhëzues për montim
*) Sigurohet nëpërmjet servisit |
| fr Notice de montage
*) Disponible par le biais du service après-vente | cs Montážní návod
*) K dispozici přes servisní službu | bs Uputa za montažu
*) Može se dobiti preko servise službe |
| nl Montagevoorschrift
*) Tegen meerprijs bij de Servicecenter verkrijgbaar | pl Instrukcja montażu
*) Do uzyskania w punkcie serwisowym | fa راهنمای مونتاژ
*) از مراکز خدمات پس از فروش تهیه فرمائید |
| it Istruzioni per il montaggio
*) Disponibile presso il servizio assistenza clienti | hu Szerelési utasítás
*) A vevőszolgálaton keresztül kapható: | ar تعليمات التركيب
*) يمكن الحصول عليها من مراكز خدمة العملاء |
| el Οδηγίες τοποθέτησης
*) Διατίθεται από την υπηρεσία τεχνικής εξυπηρέτησης πελατών | lv Uputa za montažu
*) Ieņemot kod servisa atzīšanas | ko 설치 설명서
*) 고객센터 센터에서 구입 가능 |
| es Instrucciones de montaje
*) Se puede adquirir a través del Servicio de Asistencia Técnica Oficial de la marca | uk Улаштування за монтажу
*) Можливо отримати через сервісний центр | da Instruksion z montazu
*) Kan fås via Service |
| pt Instruções de montagem
*) Pode ser adquirido nos nossos Serviços Técnicos | sr Uputstvo za montažu
*) Može se nabaviti preko servise službe | zh 安装说明书
*) 可向售后服务站索取 |
| sv Monteringsanvisning
*) Kan fås via Service | fi Asemusohje
*) Saatavissa huoltopalvelusta | id Instruksi Pemasangan
*) bisa didapatkan melalui Customer Service |
| da Monteringsvejledning
*) Kan købes hos serviceafdelingen | lv Montāžas pamācība
*) Var saņemt servisa dienestā | |





1

- 1 1,75 m
- 2 Ø 4x16
- 3 Ø 4x13
- 4 Ø 4x13
- 5 Ø 4x13
- 6 Ø 4x2
- 7 Torx T20
- 8 Ø 4x13
- 9 Ø 4x13
- 10 Ø 4x2
- 11

1
4
5A

5A

2

Holzplatte
Wooden board
Plaque en bois
Placa de madera

Steinplatte
Stone slab
Plaque de pierre
Losa

6A

3

nicht einklemmen
do not pinch
ne pas coincer
No doblar

4

verspannen
brace
calar verticalement
Enrasar

7A

5

6

7

7A

8

Holzplatte
Wooden board
Plaque en bois
Placa de madera

Steinplatte
Stone slab
Plaque de pierre
Losa

9

8 >>>> 12

10

Scheibe entfernen
remove disc
enlever le disque
Eliminar Disco

max. 10 Nm

Dichtheit nach einem Spülgang prüfen.
Check for leaks after one wash cycle.
Vérifier l'étanchéité après un lavage.
Verificar la estanqueidad tras un ciclo de lavado.

max. 4 m

2 m

2.2 m

*) Mat.-Nr. 350564

3 m

3 m

EU *) Mat.-Nr. 644533

GB *) Mat.-Nr. 644534

