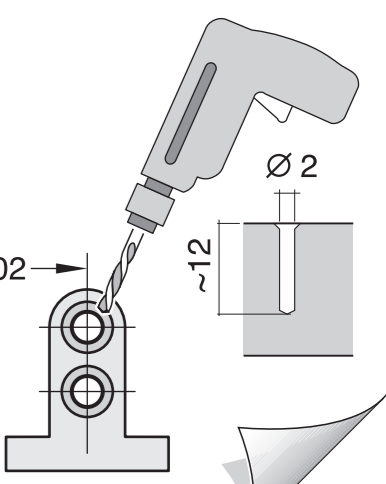
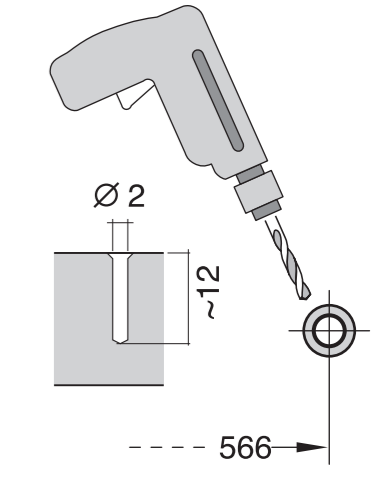
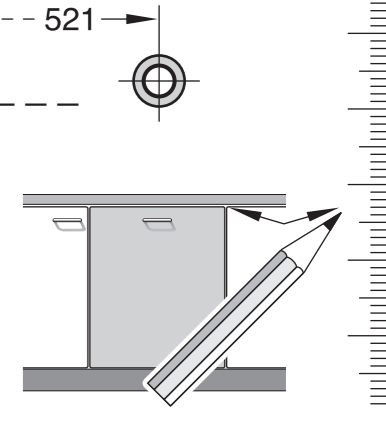
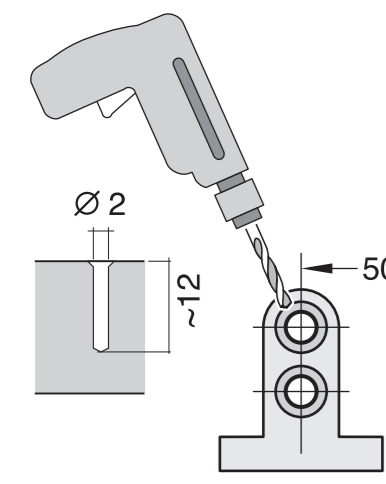
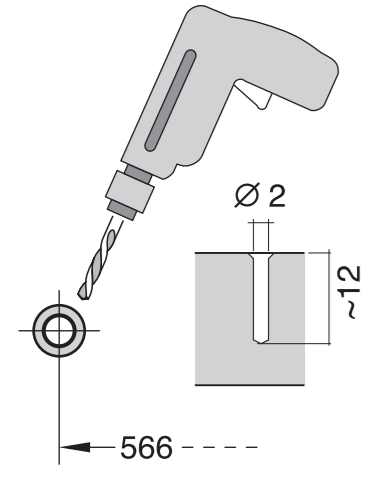
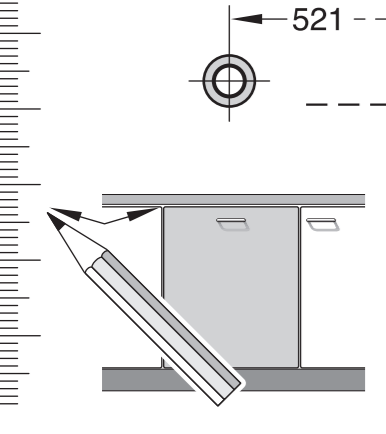
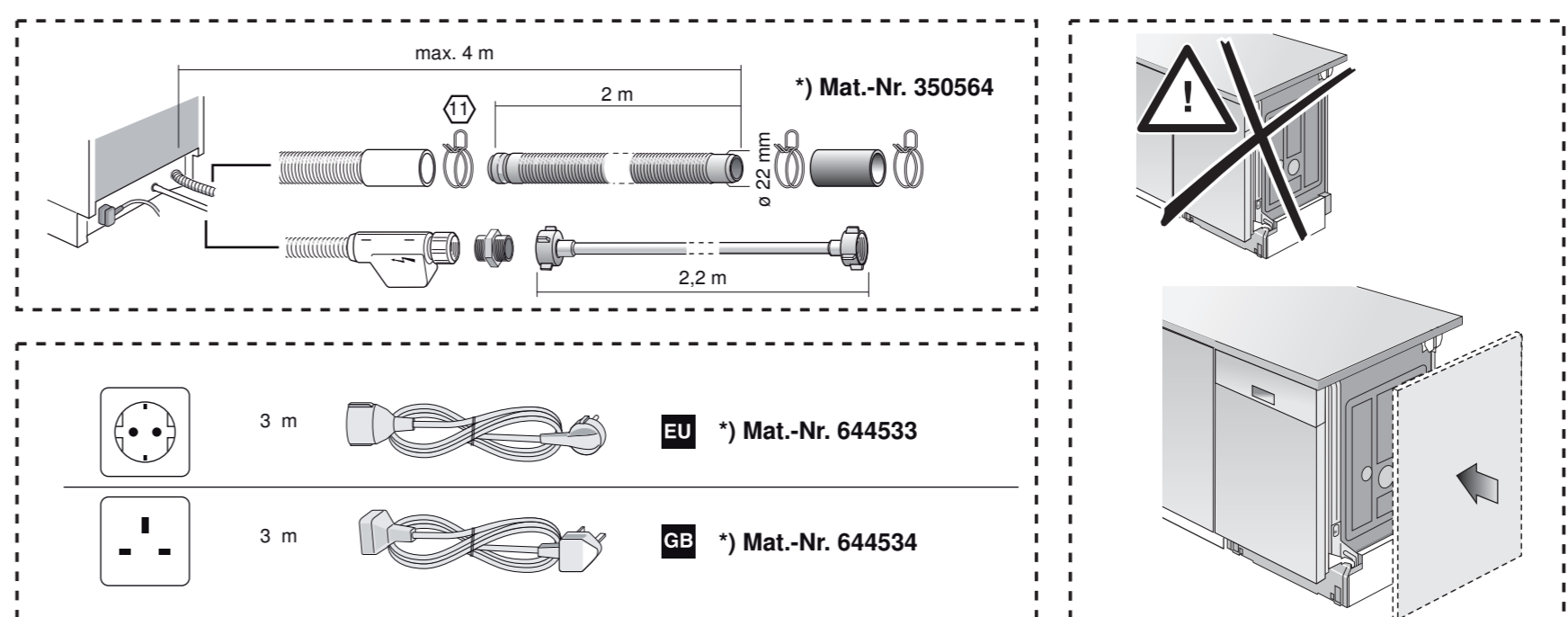
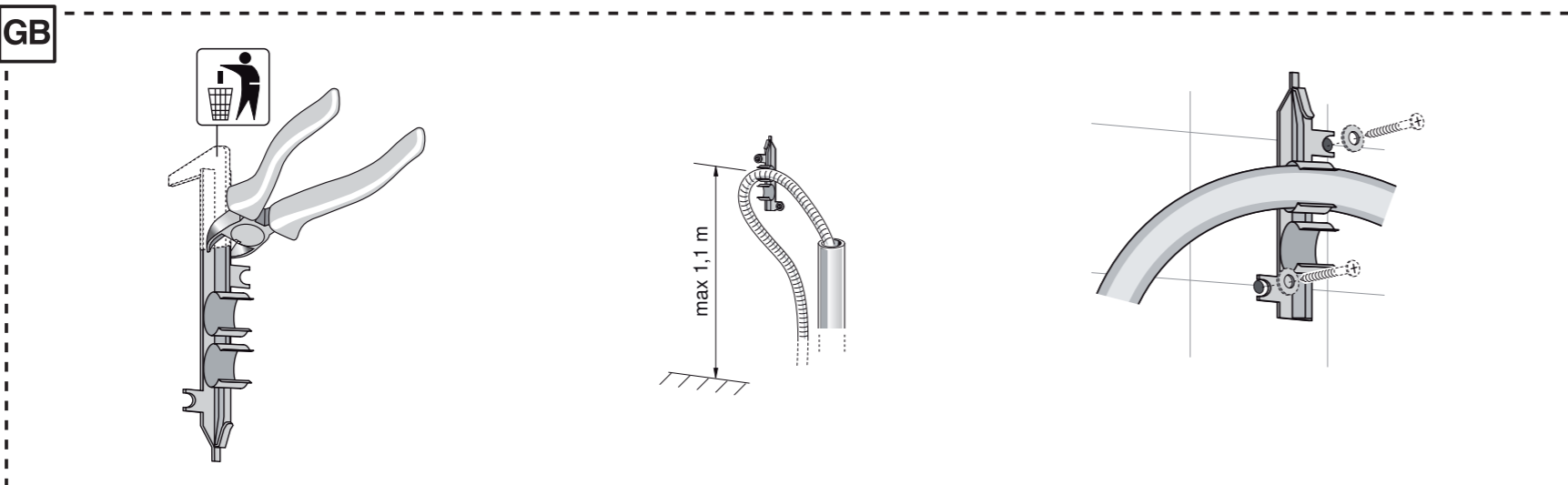
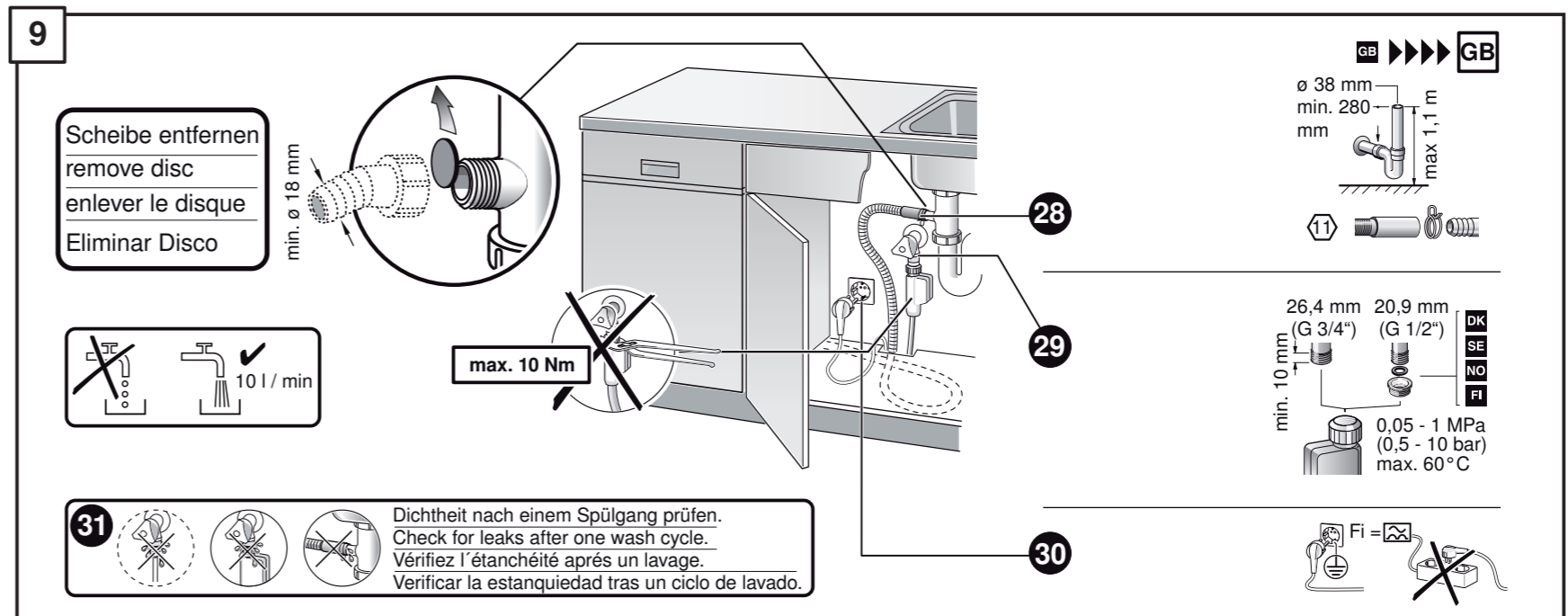
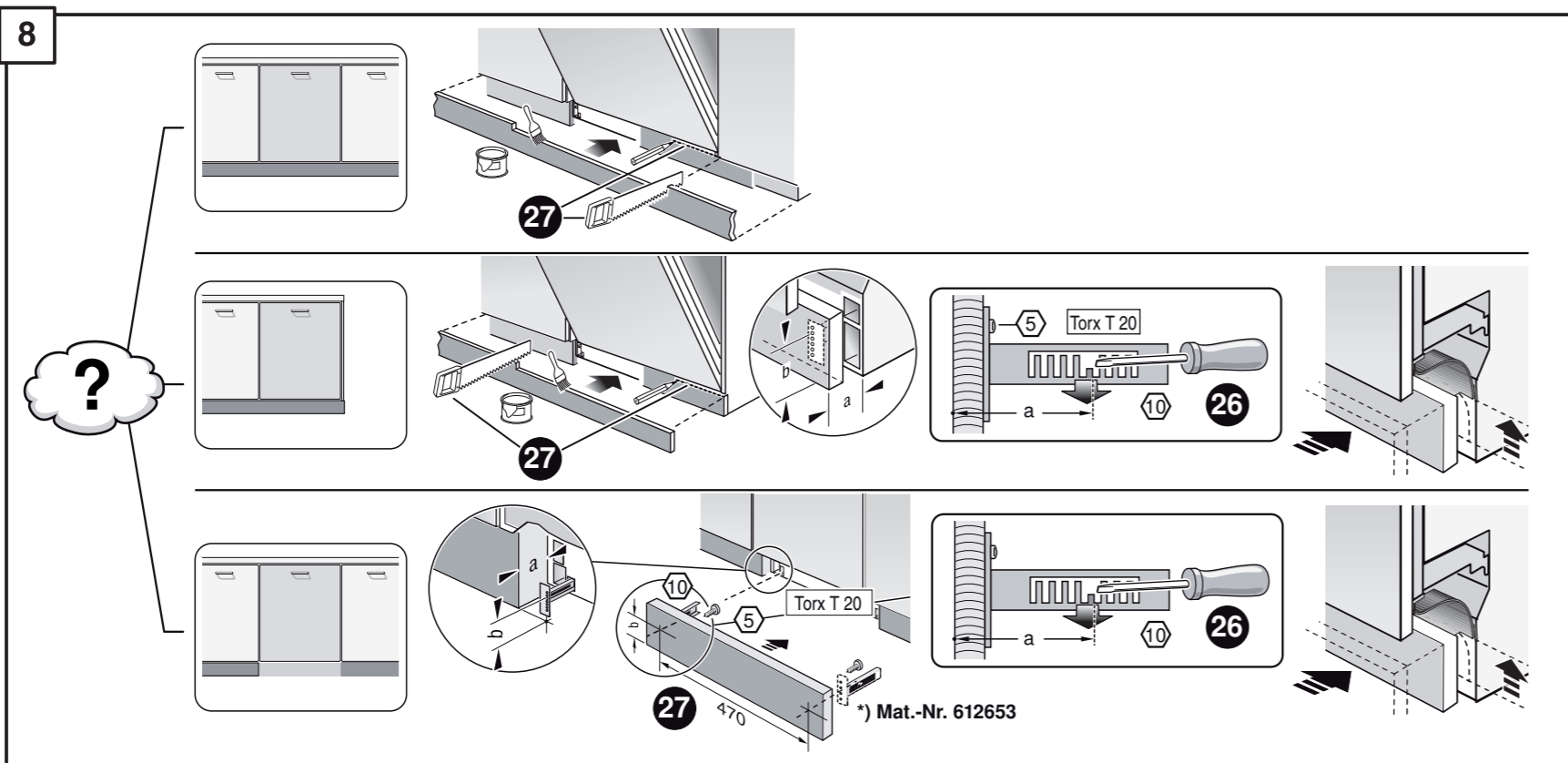
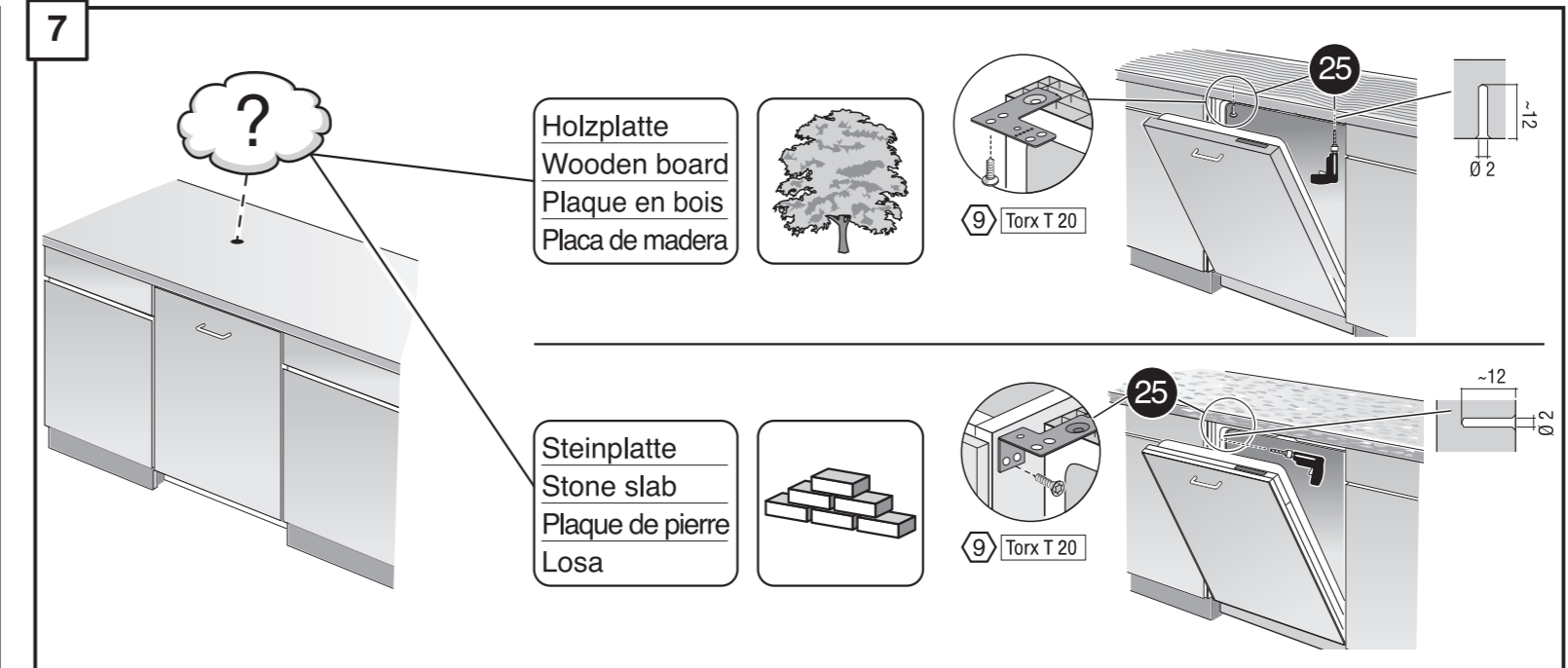
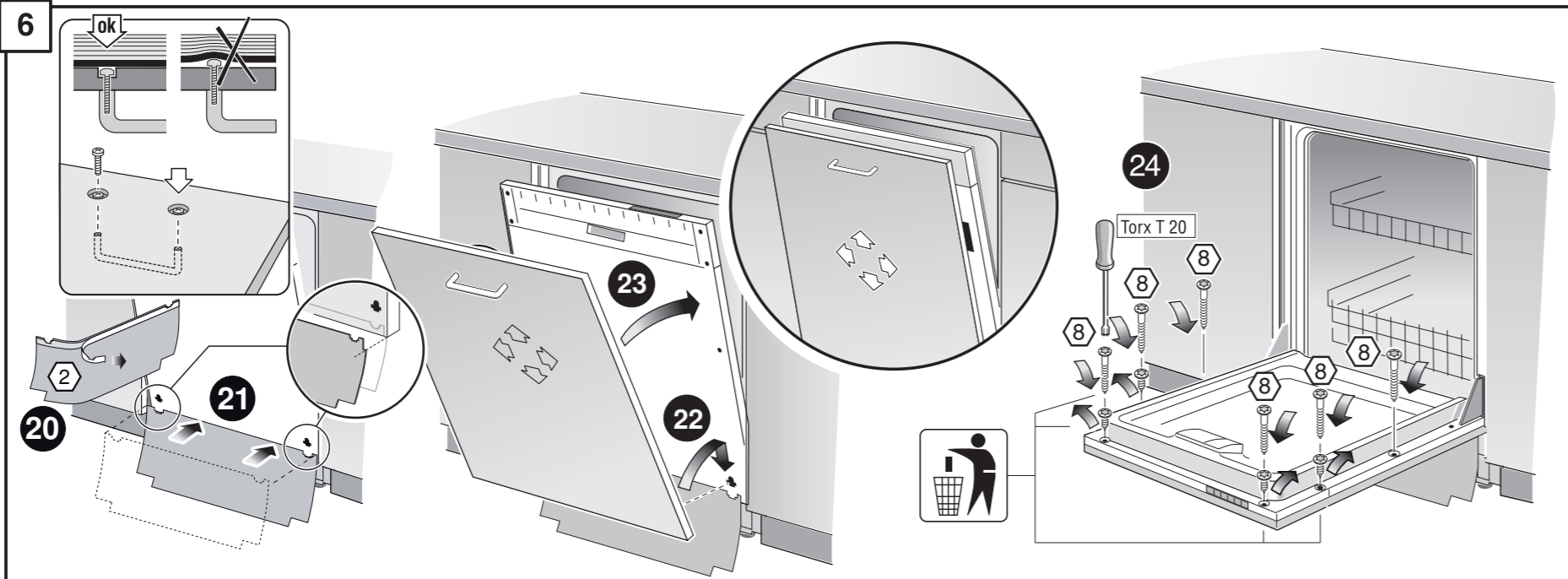
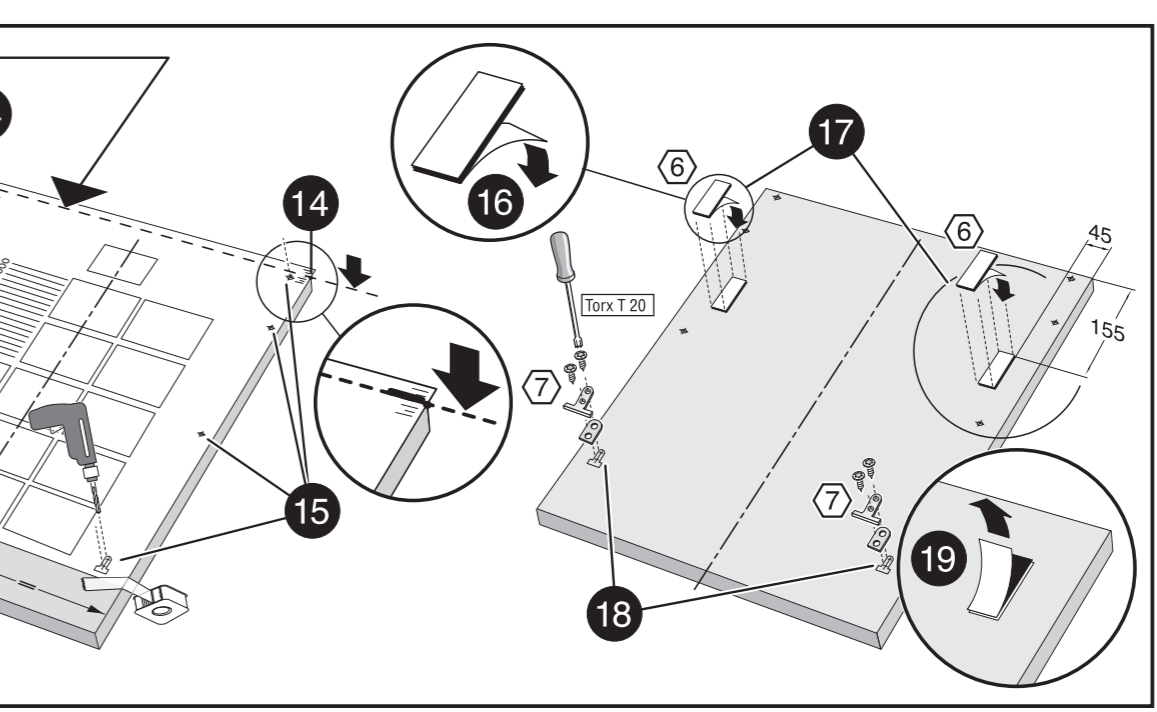
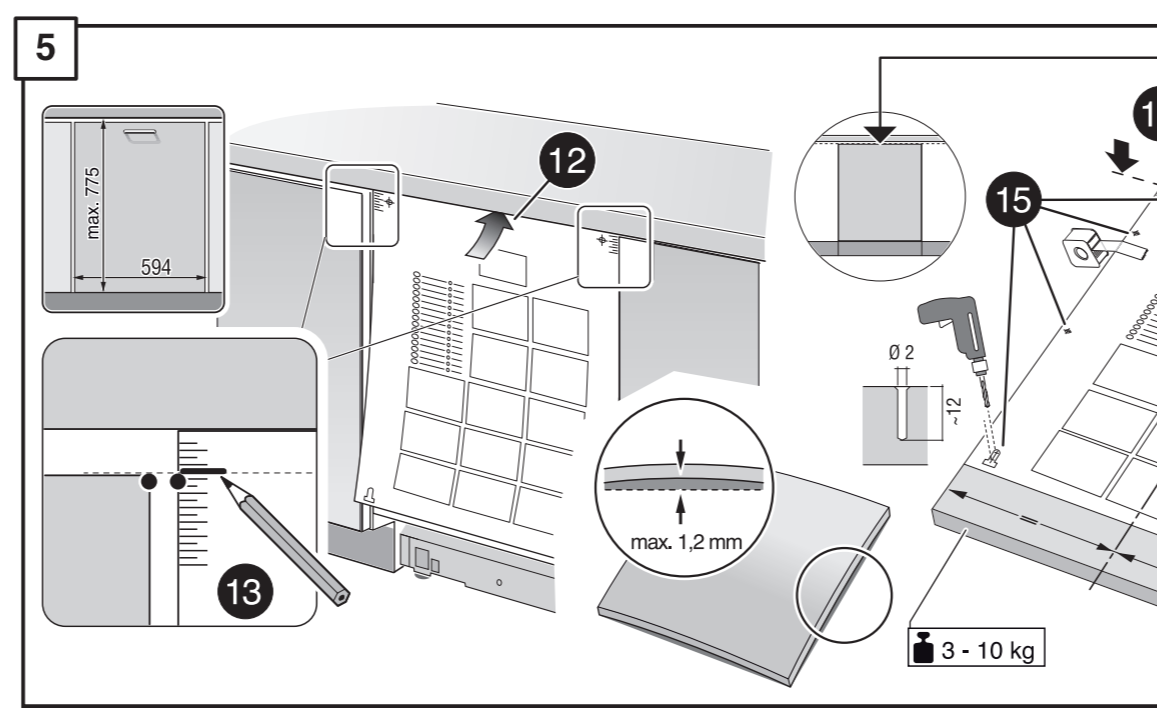
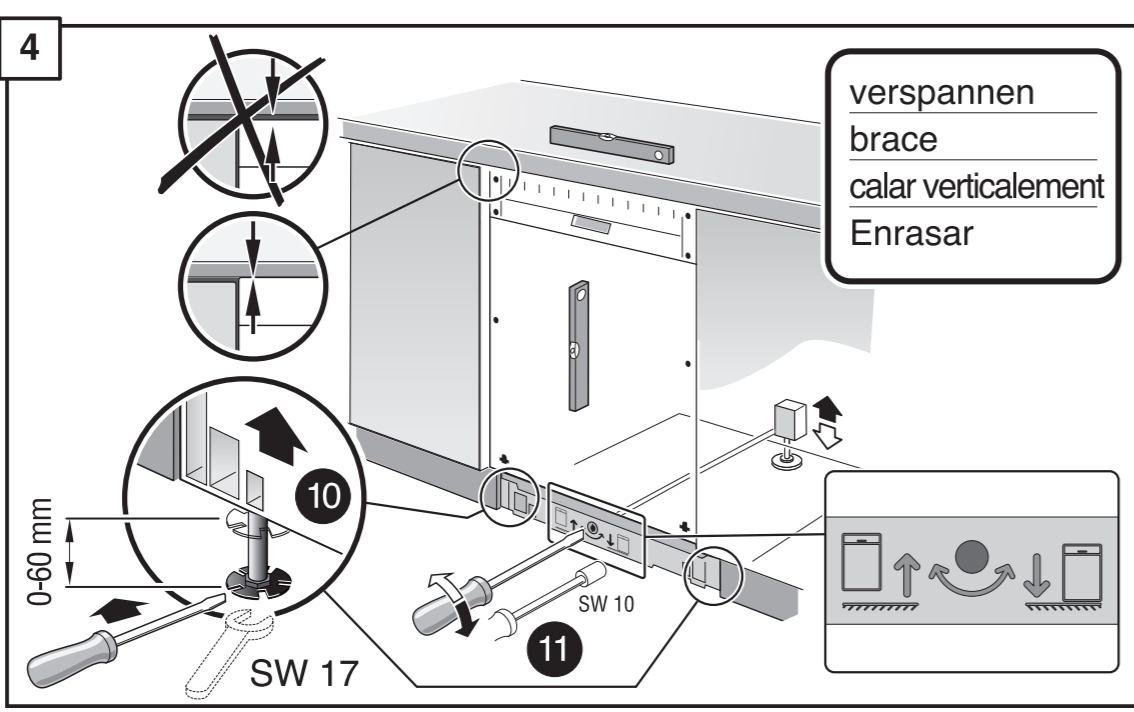
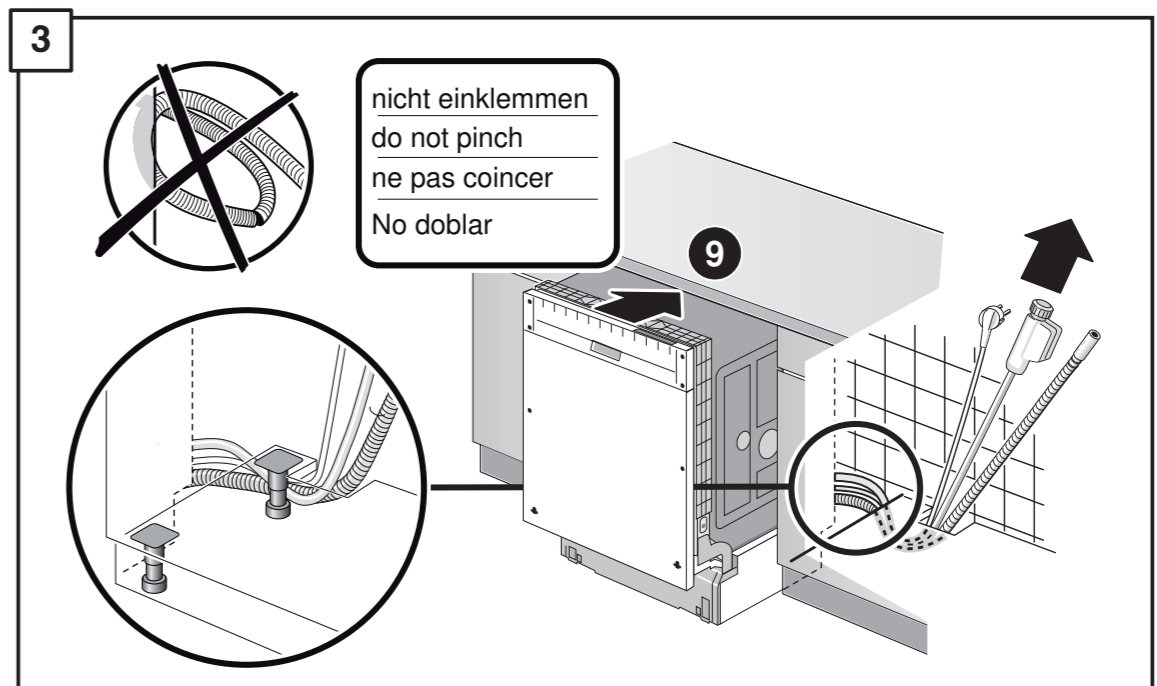
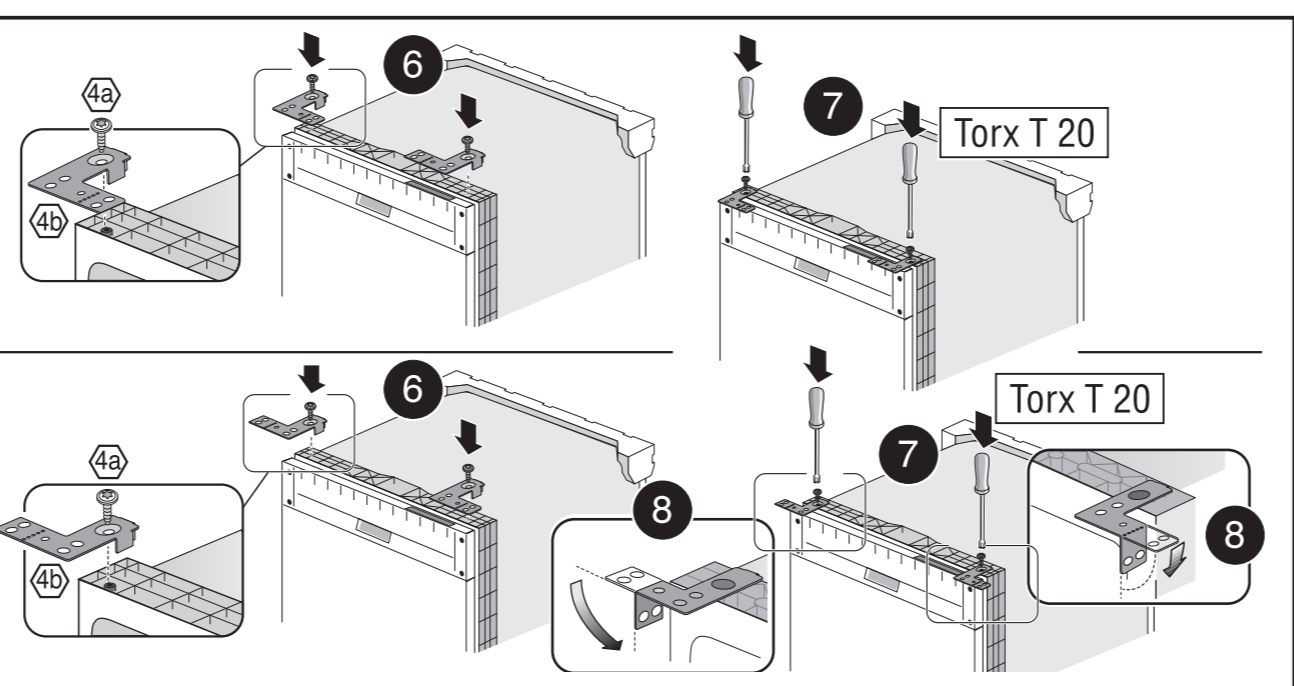
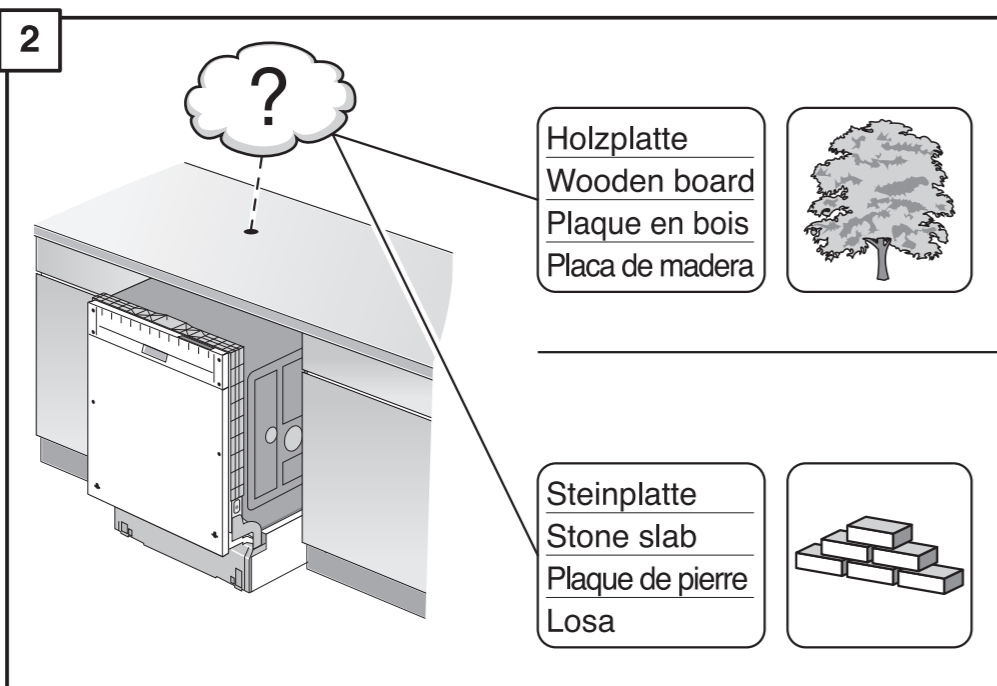
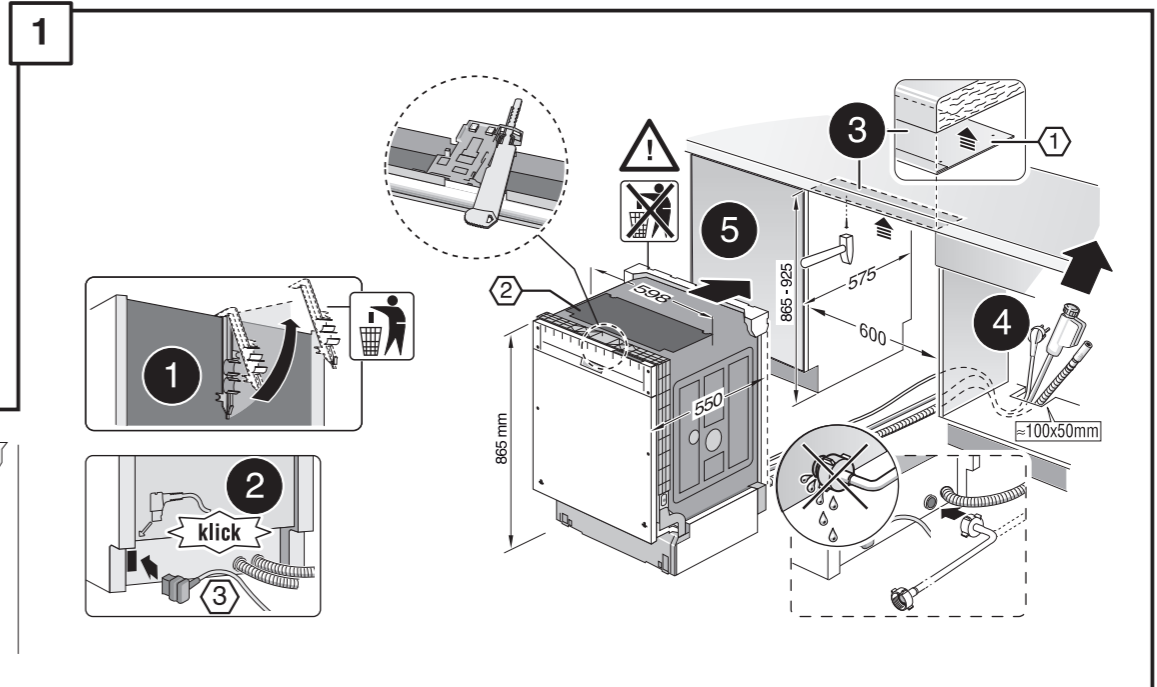
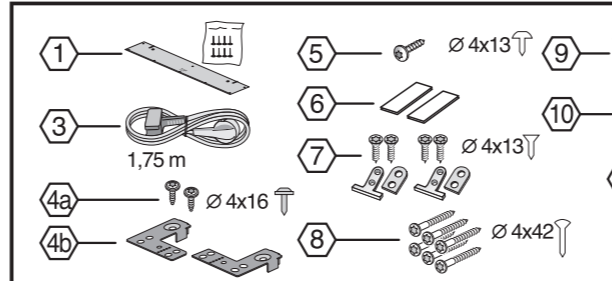
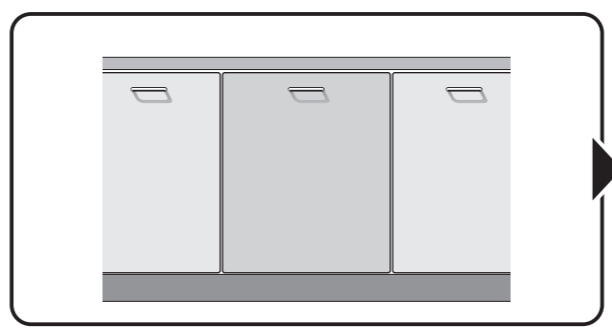
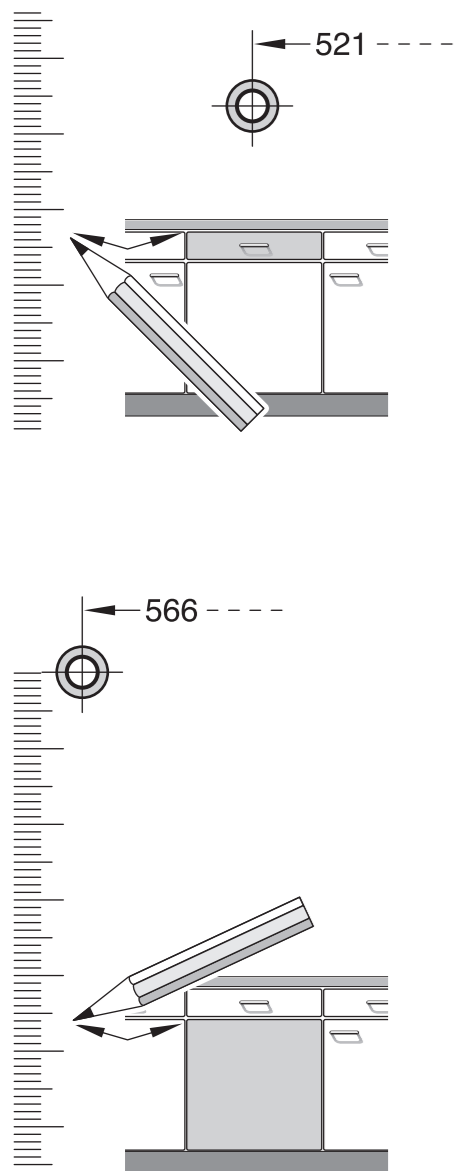


GV 640 B Voll-I - 86,5 cm - k-SW mit GS 9000 855 040 (9301)

- de** Montageanleitung  
\*) über Kundendienst erhältlich
- en** Installation instructions  
\*) Available from customer service
- fr** Notice de montage  
\*) Disponible par le biais du service après-vente
- nl** Montagevoorschrift  
\*) Bijeen meerpartij bij de Servicedienst verkrijgbaar
- it** Istruzioni per il montaggio  
\*) Disponibile presso il servizio assistenza clienti
- el** Οδηγίες τοποθέτησης  
\*) Διαθέσιμες από την υπηρεσία τεχνικής εξυπηρέτησης πελατών
- es** Instrucciones de montaje  
\*) Se puede adquirir a través del Servicio de Asistencia Técnica Oficial de la marca
- pt** Instruções de montagem  
\*) Pode ser adquirido nos nossos Serviços Técnicos
- sv** Monteringsanvisning  
\*) kan fås via Service
- no** Monteringsanvisning  
\*) fåes hos kundeservice
- fi** Asennusohje  
\*) Saatavissa huoltopalvelusta
- da** Monteringsvejledning  
\*) Kan købes hos serviceafdelingen
- tr** Montaj kılavuzu  
\*) Yetkilil servis üzerinden alınabilir
- ru** Инструкция по монтажу  
\*) Можно получить в сервисном центре
- cs** Montážní návod  
\*) K dispozici přes servisní službu
- pl** Instrukcja montażu  
\*) Do uzyskania w punkcie serwisowym
- hu** Szerelési utasítás  
\*) A vevőszolgálaton keresztül kapható:
- hr** Uputa za montažu  
\*) A vevőszolgálaton keresztül kapható:
- uk** Упатство за монтаж  
\*) Може се добити преку сервисне службе
- ar** تعليمات التركيب  
\*) يمكن طلبها من مركز خدمة العملاء
- ko** 설치 설명서  
\*) 고객센터 센터에서 구입 가능
- zh** 安装说明书  
\*) 可向售后服务站索取。
- ukr** Інструкція з монтажу  
\*) Можна отримати через сервісну службу
- ro** Instrucțiune de montaj  
\*) cîtenibilă la serviciul pentru clienți
- id** Intruksi Pemasangan  
\*) bisa didapatkan melalui Customer Service





**1**

- 1
- 3 1,75 m
- 4b  $\varnothing 4 \times 16$
- 5  $\varnothing 4 \times 13$
- 6
- 7  $\varnothing 4 \times 13$
- 8  $\varnothing 4 \times 2$
- 9  $\varnothing 4 \times 13$
- 10
- 11

**2**

Holzplatte  
Wooden board  
Plaque en bois  
Placa de madera

Steinplatte  
Stone slab  
Plaque de pierre  
Losa

**3**

nicht einklemmen  
do not pinch  
ne pas coincer  
No doblar

**4**

verspannen  
brace  
caler verticalement  
Enrasar

**5**

**6**

**7**

**8**

Holzplatte  
Wooden board  
Plaque en bois  
Placa de madera

Steinplatte  
Stone slab  
Plaque de pierre  
Losa

**9**

**10**

Scheibe entfernen  
remove disc  
enlever le disque  
Eliminar Disco

min.  $\varnothing 18$  mm

max. 10 Nm

Dichtheit nach einem Spülgang prüfen.  
Check for leaks after one wash cycle.  
Vérifiez l'étanchéité après un lavage.  
Verificar la estanqueidad tras un ciclo de lavado.

max. 4 m

2 m

2,2 m

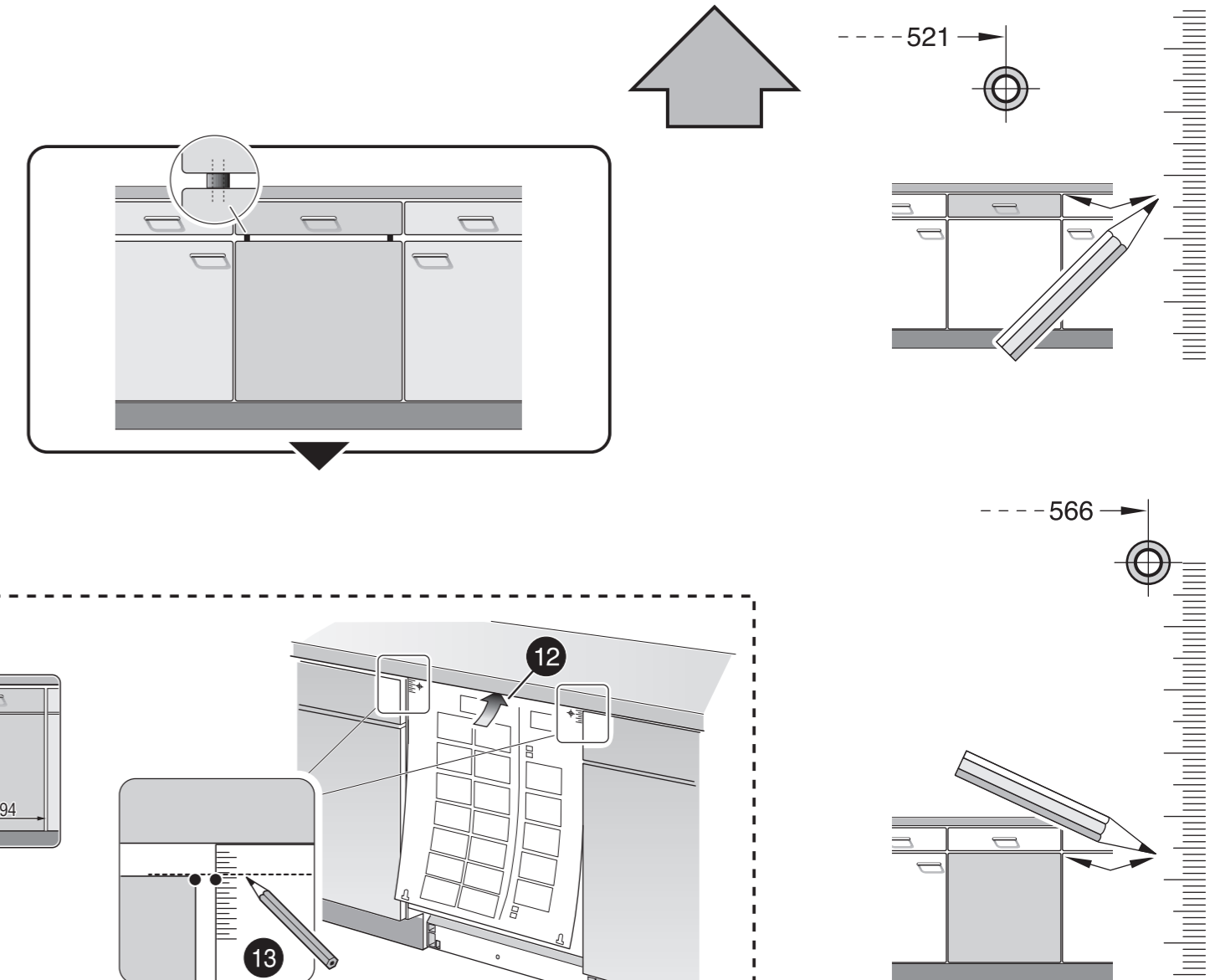
\*) Mat.-Nr. 350564

3 m

3 m

EU \*) Mat.-Nr. 644533

GB \*) Mat.-Nr. 644534



**1**

**4**

**5A**

**6A**

**7A**

**8** >>> **12**

