

de Montageanleitung
*) Über Kundendienst erhältlich
en Installation Instructions
*) Available from customer service
fr Notice de montage
*) Disponible par le biais du service après-vente
nl Montagevoorschrift
*) Tegen meerprijs bij de Servicecenter verkrijgbaar
it Istruzioni per il montaggio
*) Disponibili presso il servizio assistenza clienti
el Οδηγίες τοποθέτησης
*) Διατίθενται από την υπηρεσία τεχνικής εξυπηρέτησης πελατών

es Instrucciones de montaje
*) Se puede adquirir a través del Servicio de Asistencia Técnica Oficial de la marca
pl Instrukcja montażu
*) Pude ser adquirido nos nossos Serviços Técnicos
sv Monteringsanvisning
*) Kan fås via Service
no Monteringsanvisning
*) fåes hos kundeservice
fi Asennusohje
*) Saatavissa huoltopalvelusta
da Monteringsvejledning
*) Kan købes hos serviceafdelingen

tr Montaj kılavuzu
*) Yetkili servis üzerinden alınabilir
ru Инструкция по монтажу
*) Можно получить в сервисном центре
cs Montážní návod
*) K dispozici přes servisní službu
pt Instrukcja montażu
*) Do uzyskania w punkcie serwisowym
hu Szerelési utasítás
*) A vezérlőgátlaton keresztül kapható:
lv Uputa za montāžu
*) var saņemt servisa dienestā

uk Упатство за монтажа
*) се добива преку службата за купувачи
sl Navodilo za montažo
*) Lahko nabavite v servisni službi
sr Uputstvo za montažu
*) Može se nabaviti preko servisne službe
et Monteerimisjuhend
*) Küsige klienditeeninduselt
lt Montavimo instrukcija
*) Ji galima gauti klientų aptarnavimo servise
lv Montāžas pamācība
*) Var saņemt servisa dienestā

sk Návod na montáž
*) Dostanete v službe zákazníkom
sq Udhëzues për montim
*) Sigurohet nëpërmjet servisit
bs Uputstvo za montažu
*) Može se dobiti preko servisne službe
fa راهنمای مونتاژ
*) از مرکز خدمات پس از فروش تهیه فرمایید
ar تعليمات التركيب
*) يمكن طلبها من مركز خدمة العملاء
ko 설치 설명서
*) 고객센터 센터에서 구입 가능

zh 安装说明书
*) 可向售后服务站索取。
ukr Інструкція з монтажу
*) Можна отримати через сервісний центр
ro Instrucțiune de montaj
*) obținabilă la serviciul pentru clienți
id Intruksi Pemasangan
*) bisa didapatkan melalui Customer Service

640 B Integr. Kusto-Leisten 81,5 cm - k. SW mit GS 9000 855 035 (9301)

1

1,75 m
Ø 4x16
Ø 4x13
Ø 4x13
Ø 4x36
Ø 4x13

1 **2**

Klick

2

Holzplatte
Wooden board
Plaque en bois
Placa de madera

Steinplatte
Stone slab
Plaque de pierre
Losa

Torx T 20

3

nicht einklemmen
do not pinch
ne pas coincier
No doblar

4

verspannen
brace
calar verticalament
Enrasar

SW 17

5

max. 725
max. 150
594

6

max. 1,2 mm

2,5 - 8,5 kg

7

Torx T 20

8

22

8

26

27

Torx T 20

9

Holzplatte
Wooden board
Plaque en bois
Placa de madera

Steinplatte
Stone slab
Plaque de pierre
Losa

Torx T 20

10

30

31

32

33

Mat.-Nr. 612653

11

Scheibe entfernen
remove disc
enlever le disque
Eliminar Disco

min. ø 18 mm

max. 10 Nm

Ø 38 mm
min. 280 mm
max. 1,1 m

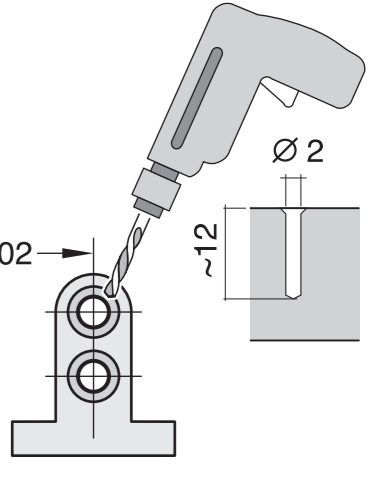
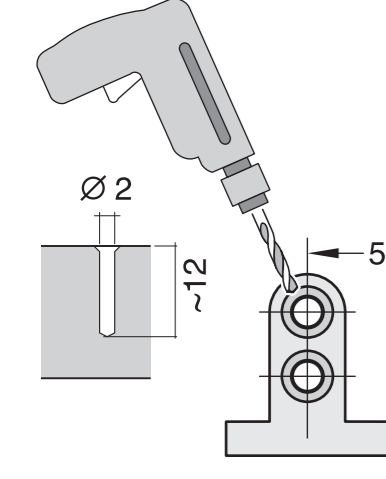
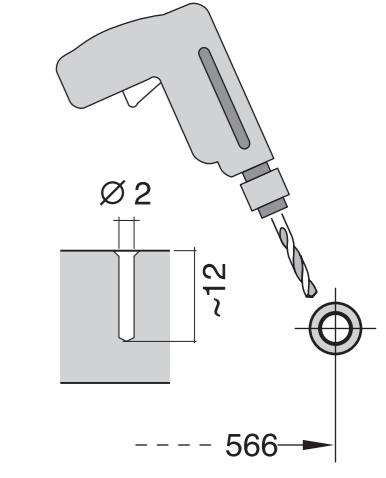
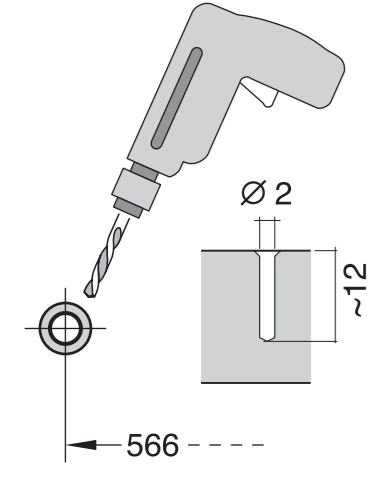
26,4 mm (G 3/4")
20,9 mm (G 1/2")

min. 10 mm

0,05 - 1 MPa
(0,5 - 10 bar)
max. 60 °C

FI =

Dichtheit nach einem Spülgang prüfen.
Check for leaks after one wash cycle.
Vérifiez l'étanchéité après un lavage.
Verificar la estanqueidad tras un ciclo de lavado.



max. 4 m

2 m

Mat.-Nr. 350564

Ø 22 mm

2,2 m

3 m

EU *) Mat.-Nr. 644533

3 m

GB *) Mat.-Nr. 644534

GB

max. 1,1 m

502

~12

Ø 2