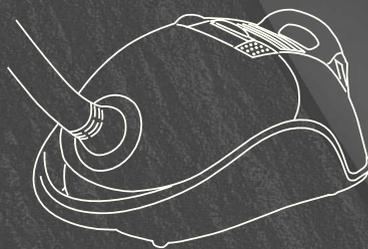




BOSCH
Home
Professional

BSG8PRO3



de Gebrauchsanweisung
it Istruzioni per l'uso
nl Gebruiksaanwijzing
da Brugsanvisning
no Bruksanvisning
sv Bruksanvisning
fi Käyttöohje
es Instrucciones de uso
pt Instruções de utilização
el Οδηγίες χρήσης

tr Kullanım kılavuzu
pl Instrukcja obsługi
hu Használati utasítás
bg Инструкция за ползване
ru Инструкция по
эксплуатации
ro Instrucțiuni de folosire
uk Інструкція з експлуатації
ar إرشادات الاستخدام



BOSCH

de	Sicherheitshinweise 2	Gebrauchsanweisung 30
it	Norme di sicurezza 3	Istruzioni per l'uso 34
nl	Veiligheidsvoorschriften 5	Gebruiksaanwijzing 38
da	Sikkerhedsanvisninger 6	Brugsanvisning 42
no	Sikkerhetsanvisninger 8	Bruksanvisning 46
sv	Säkerhetsanvisningar 9	Bruksanvisning 50
fi	Turvaohjeet 11	Käyttöohje 54
es	Consejos y advertencias de seguridad . . 12	Instrucciones de uso 58
pt	Indicações de segurança 13	Instruções de utilização 62
el	Υποδείξεις ασφαλείας 15	Οδηγίες χρήσης 66
tr	Güvenlik bilgileri 16	Kullanım kılavuzu 71
pl	Wskazówki dotyczące bezpieczeństwa . . 18	Instrukcja obsługi 75
hu	Biztonsági útmutató 19	Használati utasítás 79
bg	Указания за безопасност 21	Инструкция за ползване 83
ru	Правила техники безопасности 22	Инструкция по эксплуатации . . 88
ro	Instrucțiuni de siguranță 24	Instrucțiuni de folosire 93
uk	Настанови щодо безпеки 25	Інструкція з експлуатації 97
105	إرشادات الاستخدام 28	إرشادات الأمان 34
		ar

Die Gebrauchsanweisung bitte aufbewahren.
Bei Weitergabe des Staubsaugers an Dritte bitte Gebrauchsanweisung mitgeben.

Bestimmungsgemäße Verwendung

Dieser Staubsauger ist für den Gebrauch im Haushalt und nicht für gewerbliche Zwecke bestimmt. Den Staubsauger ausschließlich gemäß den Angaben in dieser Gebrauchsanweisung verwenden. Der Hersteller haftet nicht für eventuelle Schäden, die durch nicht bestimmungsgemäßen Gebrauch oder falsche Bedienung verursacht werden. Deshalb beachten Sie bitte unbedingt die nachfolgenden Hinweise!

Der Staubsauger darf nur bedient werden mit:

- Original-Ersatzteilen, -Zubehör oder -Sonderzubehör

Um Verletzungen und Schäden zu vermeiden, darf der Staubsauger nicht benutzt werden für:

- das Absaugen von Menschen oder Tieren.
- das Aufsaugen von:
 - Kleinlebewesen (z. B. Fliegen, Spinnen, ...).
 - gesundheitsschädlichen, scharfkantigen, heißen oder glühenden Substanzen.
 - feuchten oder flüssigen Substanzen.
 - leicht entflammaren oder explosiven Stoffen und Gasen.
 - Asche, Ruß aus Kachelöfen und Zentral-Heizungsanlagen.
 - Tonerstaub aus Druckern und Kopierern.

Sicherheitshinweise

Dieser Staubsauger entspricht den anerkannten Regeln der Technik und den einschlägigen Sicherheitsbestimmungen.

- Das Gerät kann von Kindern ab 8 Jahren und darüber und von Personen mit verringerten physischen, sensorischen oder mentalen Fähigkeiten oder Mangel an Erfahrung und / oder Wissen benutzt werden, wenn sie beaufsichtigt werden oder bezüglich des sicheren Gebrauchs des Gerätes unterwiesen wurden und die daraus resultierenden Gefahren verstanden haben.
- Kinder dürfen nicht mit dem Gerät spielen.
- Reinigung und Benutzer-Wartung dürfen nicht durch Kinder ohne Beaufsichtigung durchgeführt werden.

- Plastiktüten und Folien sind außer Reichweite von Kleinkindern aufzubewahren und zu entsorgen.
=> Es besteht Erstickungsgefahr!

Sachgemäßer Gebrauch

- Staubsauger nur gemäß Typenschild anschließen und in Betrieb nehmen.
- Niemals ohne Filterbeutel bzw. Staubbehälter, Motorschutz- und Ausblasfilter saugen.
=> Gerät kann beschädigt werden!
- Vermeiden Sie das Saugen mit Düse und Rohr in Kopfnähe.
=> Es besteht Verletzungsgefahr!
- Beim Saugen auf Treppen muss das Gerät immer unterhalb des Benutzers stehen.
- Das Netzanschlusskabel und den Schlauch nicht zum Tragen / Transportieren des Staubsaugers benutzen.
- Wenn die Netzanschlussleitung dieses Gerätes beschädigt ist, muss sie durch den Hersteller oder seinen Kundendienst oder eine ähnlich qualifizierte Person ersetzt werden, um Gefährdungen zu vermeiden.
- Bei mehrstündigem Dauerbetrieb Netzanschlusskabel vollständig ausziehen.
- Nicht am Anschlusskabel, sondern am Stecker ziehen, um das Gerät vom Netz zu trennen.
- Das Netzanschlusskabel nicht über scharfe Kanten ziehen und nicht einquetschen.
- Vor allen Arbeiten am Staubsauger Netzstecker ziehen.
- Beschädigten Staubsauger nicht in Betrieb nehmen. Beim Vorliegen einer Störung Netzstecker ziehen.
- Um Gefährdungen zu vermeiden, dürfen Reparaturen und Ersatzteileaustausch am Staubsauger nur vom autorisierten Kundendienst durchgeführt werden.
- Staubsauger vor Witterungseinflüssen, Feuchtigkeit und Hitzequellen schützen.
- Keine brennbaren oder alkoholhaltigen Stoffe auf die Filter (Filterbeutel, Motorschutzfilter, Ausblasfilter etc.) geben.
- Staubsauger ist für den Baustellenbetrieb nicht geeignet.
=> Einsaugen von Bauschutt kann zur Beschädigung des Gerätes führen.
- Gerät ausschalten, wenn nicht gesaugt wird.
- Ausgediente Geräte sofort unbrauchbar machen, danach das Gerät einer ordnungsgemäßen Entsorgung zuführen.

! Bitte beachten

Die Netzsteckdose muss über eine Sicherung von mindestens 16A abgesichert sein.

Sollte die Sicherung beim Einschalten des Gerätes einmal ausgelöst werden, so kann dies daran liegen, dass gleichzeitig andere Elektrogeräte mit hohem Anschlusswert am gleichen Stromkreis angeschlossen sind.

Das Auslösen der Sicherung ist vermeidbar, indem Sie vor dem Einschalten des Gerätes die niedrigste Leistungsstufe einstellen und erst danach eine höhere Leistungsstufe wählen.

Hinweise zur Entsorgung

■ Verpackung

Die Verpackung schützt den Staubsauger vor Beschädigung auf dem Transport. Sie besteht aus umweltfreundlichen Materialien und ist deshalb recycelbar. Entsorgen Sie nicht mehr benötigte Verpackungsmaterialien an den Sammelstellen für das Verwertungssystem »Grüner Punkt«.

■ Altgerät

Altgeräte enthalten vielfach noch wertvolle Materialien. Geben Sie deshalb Ihr ausgedientes Gerät bei Ihrem Händler bzw. einem Recyclingcenter zur Wiederverwertung ab. Aktuelle Entsorgungswege erfragen Sie bitte bei Ihrem Händler oder Ihrer Gemeindeverwaltung.

■ Entsorgung Filter und Filterbeutel

Filter und Filterbeutel sind aus umweltverträglichen Materialien hergestellt. Sofern sie keine Substanzen enthalten, die für den Hausmüll verboten sind, können sie über den normalen Hausmüll entsorgt werden.

it

Conservare le istruzioni per l'uso. In caso di cessione dell'aspirapolvere a terzi, si raccomanda di consegnare anche le istruzioni per l'uso.

Utilizzo conforme

Questo aspirapolvere è destinato esclusivamente all'utilizzo in ambito domestico e non è adatto all'uso industriale. Utilizzare l'aspirapolvere soltanto così come indicato dalle presenti istruzioni per l'uso. Il costruttore non si assume alcuna responsabilità per gli eventuali danni causati da un utilizzo non conforme o errato.

Si raccomanda pertanto di osservare scrupolosamente le seguenti avvertenze.

L'aspirapolvere può essere utilizzato esclusivamente con:

- parti di ricambio, accessori o accessori speciali originali

Al fine di evitare lesioni e/o danni, l'aspirapolvere non può essere utilizzato:

- su persone e/o animali.
- Non può altresì essere utilizzato per aspirare:
 - insetti (come mosche, ragni, ecc.)
 - sostanze nocive, oggetti affilati, materiali caldi o incandescenti
 - sostanze umide o liquide
 - sostanze e gas infiammabili o esplosivi
 - cenere, fuliggine delle stufe di maiolica e degli impianti di riscaldamento centrali
 - polvere del toner di stampanti e fotocopiatrici.

Norme di sicurezza

Questo aspirapolvere è conforme alle disposizioni tecniche riconosciute e alle norme di sicurezza in vigore.

- L'apparecchio può essere utilizzato da bambini di età pari o superiore a 8 anni e da persone con ridotte facoltà fisiche, sensoriali o mentali nonché da persone prive di sufficiente esperienza e/o conoscenza dello stesso se sorvegliate o istruite in merito all'utilizzo sicuro dell'apparecchio e consapevoli degli eventuali rischi derivanti da un utilizzo improprio.

- I bambini non devono giocare con l'apparecchio.

- Le operazioni di pulizia e di manutenzione non devono essere effettuate dai bambini senza la supervisione di un adulto.
- Si raccomanda di tenere i sacchetti di plastica e la plastica da imballaggio fuori dalla portata dei bambini e di provvedere al loro smaltimento.
=> Pericolosi soffocamento!

Uso conforme

- Collegare e azionare l'aspirapolvere esclusivamente come indicato sulla targhetta.
- Non utilizzare mai l'aspirapolvere senza sacchetto filtro o contenitore raccogli sporco, filtro di protezione del motore e filtro d'igiene.
=> L'apparecchio può danneggiarsi!
- Non tenere la spazzola e il tubo dell'aspirapolvere in prossimità della testa.
=> Pericolo di lesioni!
- Per la pulizia delle scale l'apparecchio deve trovarsi sempre più in basso rispetto a chi lo usa.
- Non utilizzare il cavo di alimentazione e il tubo flessibile per spostare/trasportare l'aspirapolvere.
- Qualora il collegamento alla rete del presente apparecchio fosse danneggiato, deve essere sostituito dal produttore o dal suo servizio di assistenza tecnica o da un addetto qualificato al fine di evitare situazioni di pericolo.
- In caso di utilizzo dell'apparecchio per diverse ore, estrarre completamente il cavo di alimentazione.
- Per scollegare l'apparecchio dalla corrente elettrica, non tirare il cavo, bensì estrarre la spina.
- Non fare passare il cavo di alimentazione su spigoli vivi e non schiacciarlo.
- Prima di qualsiasi intervento sull'aspirapolvere, estrarre la spina.
- Non utilizzare l'aspirapolvere se danneggiato. In caso di anomalia, estrarre la spina dalla presa.
- Per evitare eventuali lesioni, le riparazioni e le sostituzioni dei componenti dell'aspirapolvere devono essere effettuate esclusivamente dal servizio di assistenza tecnica autorizzato.
- Proteggere l'aspirapolvere dalle intemperie, dall'umidità e dalle sorgenti di calore.
- Non collocare mai sul filtro (sacchetto filtro, filtro di protezione del motore, filtro d'igiene, ecc.) sostanze infiammabili o contenenti alcol.
- L'aspirapolvere non è adatto all'uso nei cantieri.
=> L'aspirazione di macerie può causare il danneggiamento dell'apparecchio.
- Spegnerlo l'apparecchio se non si desidera utilizzarlo.
- Gli apparecchi dismessi devono essere resi immediatamente inutilizzabili, per essere poi smaltiti in conformità alle normative vigenti in materia.

! Attenzione!

La presa di corrente deve essere protetta attraverso un dispositivo salvavita di almeno 16 A. Se quando si attiva l'apparecchio scatta il dispositivo salvavita, la causa può essere dovuta al fatto che sono stati collegati contemporaneamente allo stesso circuito altri apparecchi a elevato consumo energetico.

Per evitare di far scattare il dispositivo salvavita, prima di accendere l'apparecchio selezionare il livello di potenza più basso e solo in un secondo momento selezionare un livello di potenza maggiore.

Avvertenze per lo smaltimento

■ Imballaggio

L'imballaggio protegge l'aspirapolvere contro eventuali danni durante il trasporto. È costituito da materiali non inquinanti e può pertanto essere riciclato. Provvedere allo smaltimento dei materiali di imballaggio non più necessari rivolgendosi ai centri di raccolta per il sistema di riciclaggio "Punto verde".

■ Apparecchio dismesso

Gli apparecchi dismessi contengono ancora molteplici materiali preziosi. Si consiglia pertanto di restituire l'apparecchio dismesso al proprio rivenditore o a un centro di riciclaggio. Per informazioni sulle modalità del riciclaggio, rivolgersi al proprio rivenditore o all'amministrazione comunale della propria città.

■ Smaltimento del filtro e del sacchetto filtro

Il filtro e il sacchetto filtro sono costituiti da materiali non inquinanti. A condizione che non contengono alcuna sostanza dannosa, possono essere smaltiti con i normali rifiuti domestici.

De gebruiksaanwijzing goed bewaren. Wanneer u de stofzuiger doorgeeft aan derden de gebruiksaanwijzing erbij voegen.

Gebruik volgens de voorschriften

Deze stofzuiger is alleen voor huishoudelijk en niet voor zakelijk gebruik bestemd. De stofzuiger uitsluitend gebruiken zoals aangegeven in deze gebruiksaanwijzing. De fabrikant is niet aansprakelijk voor eventuele schade die ontstaat wanneer het apparaat niet volgens de voorschriften of op een verkeerde manier wordt gebruikt.

Volg daarom beslist de volgende aanwijzingen op!

De stofzuiger mag alleen maar worden gebruikt met:

- originele onderdelen, -toebehoren of -extra toebehoren

Om letsel en schade te voorkomen mag de stofzuiger niet worden gebruikt voor:

- het schoonzuigen van mensen of dieren.
- het opzuigen van:
 - insecten (bijv. vliegen, spinnen, ...).
 - substanties die schadelijk voor de gezondheid, heet of gloeiend zijn, of scherpe randen hebben.
 - vochtige of vloeibare stoffen.
 - licht ontvlambare of explosieve stoffen en gassen.
 - as, roet uit haarden en centrale verwarmingsinstallaties.
 - tonerstof van printers en kopieerapparaten.

Veiligheidsvoorschriften

Deze stofzuiger voldoet aan de erkende regels van de techniek en de betreffende veiligheidsbepalingen.

- Dit apparaat kan worden gebruikt door kinderen vanaf 8 jaar en door personen met beperkte fysieke, sensorische of geestelijke vermogens of personen die gebrek aan kennis of ervaring hebben, wanneer zij onder toezicht staan of met het oog op een veilig gebruik volledig over de bediening van het apparaat zijn geïnformeerd en op de hoogte zijn van de gevaren die hieruit kunnen voortvloeien.
- Kinderen mogen niet met het apparaat spelen.
- Reiniging en onderhoud mogen niet worden uitgevoerd door kinderen als zij niet onder toezicht staan.

- Plastic zakken en folie dienen buiten bereik van kinderen te worden bewaard en afgevoerd.
=> Er bestaat gevaar voor verstikking!

Juist gebruik

- De stofzuiger alleen volgens het typeplaatje aansluiten en in gebruik nemen.
- Nooit zuigen zonder filterzak of stofreservoir, motorbeveiligings- en uitblaasfilter.
=> Het apparaat kan beschadigd raken!
- Vermijd het zuigen met mondstuk en buis in de buurt van uw hoofd
=> Er bestaat gevaar voor letsel!
- Bij het zuigen op trappen moet het toestel altijd onder de gebruiker staan.
- Het elektriciteits snoer en de slang niet gebruiken om de stofzuiger te dragen / transporteren.
- Raakt de voedingskabel van dit apparaat beschadigd, dan dient deze door de fabrikant, zijn service-dienst of iemand met de juiste kwalificaties te worden vervangen, ter voorkoming van gevaarlijke situaties.
- Bij continu gebruik gedurende vele uren het elektriciteits snoer volledig uittrekken.
- Niet aan het elektriciteits snoer maar aan de stekker trekken om het apparaat van het net te koppelen.
- Het elektriciteits snoer niet over scherpe kanten trekken en niet bekneld laten raken.
- Voor alle werkzaamheden aan de stofzuiger de stekker uit het stopcontact halen.
- De stofzuiger niet in gebruik nemen wanneer hij beschadigd is. In het geval zich een storing voordoet de stekker uit het stopcontact halen.
- Om risico's te voorkomen mogen reparaties aan de stofzuiger en de vervanging van onderdelen alleen worden uitgevoerd door onze klantenservice.
- De stofzuiger beschermen tegen weersinvloeden, vocht en hittebronnen.
- Zorg ervoor dat er geen brandbare of alcoholhoudende stoffen op de filters (filterzak, motorbeveiligingsfilter, uitblaasfilter, etc.) terecht komen.
- De stofzuiger is niet geschikt voor gebruik op bouwplaatsen.
=> Opzuigen van bouwpuin kan leiden tot beschadiging van het toestel.
- Het toestel uitschakelen wanneer het niet wordt gebruikt.
- Versleten apparaten onmiddellijk onbruikbaar maken, het toestel daarna op een verantwoorde wijze afvoeren.

! Let op

Als de zekering in de meterkast bij het inschakelen van het toestel wordt geactiveerd, dan kan dit worden veroorzaakt doordat er tegelijkertijd meerdere elektrische apparaten met hoge aansluitwaarde op hetzelfde stroomcircuit zijn aangesloten.

De zekering wordt onvermijdelijk geactiveerd wanneer u alvorens het toestel aan te zetten de laagste stand instelt en pas daarna een hogere stand kiest.

Instructies voor recycling

■ Verpakking

De verpakking beschermt de stofzuiger tegen beschadiging tijdens het transport. Deze bestaat uit milieuvriendelijk materiaal en is daarom recyclebaar. Breng verpakkingsmateriaal dat u niet meer nodig heeft naar een verzamelplaats voor de verwerking van afval.

■ Oude toestellen

Oude apparaten bevatten vaak nog waardevol materiaal. Geef daarom uw oude toestel voor hergebruik af aan uw handelaar of een recyclecentrum. Informatie over actuele methoden van afvalverwijdering kunt u krijgen bij uw handelaar of uw gemeente.

■ Afvoer van filters en filterzakken

Filter en filterzak zijn gemaakt van milieuvriendelijke materialen. Voor zover deze geen stoffen bevatten die niet toegestaan zijn als huisvuil, kunnen ze via het normale huisvuil worden afgevoerd.

da

Opbevar brugsanvisningen. Sørg for, at brugsanvisningen medfølger, hvis De giver støvsugeren videre til andre.

Anvendelse iht. formål

Denne støvsuger er kun beregnet til brug i private husholdninger og ikke til erhvervmæssig anvendelse. Støvsugeren må udelukkende anvendes i overensstemmelse med angivelserne i denne brugsanvisning.

Producenten hæfter ikke for evt. skader, der er opstået som følge af ukorrekt anvendelse eller forkert betjening.

Overhold derfor altid nedenstående anvisninger!

Støvsugeren må kun bruges med:

- Originale reservedele, -tilbehør eller -ekstra tilbehør

For at undgå tilskadekomst og beskadigelser må støvsugeren ikke benyttes til:

- Støvsugning af mennesker eller dyr.
- Opsugning af:
 - smådyr (f.eks. fluer, edderkopper, ...).
 - sundhedsfarlige, skarpkantede, varme eller glødende substanser.
 - fugtige eller flydende substanser.
 - letantændelige eller eksplosive stoffer eller gasser.
 - aske, sod fra kakkelovne eller centralvarmeanlæg.
 - tonerstøv fra printere eller kopimaskiner.

Sikkerhedsanvisninger

Denne støvsuger opfylder de anerkendte tekniske standarder og de relevante sikkerhedsanvisninger.

- Dette apparat kan benyttes af børn fra 8 år og derover, samt af personer med reducerede fysiske, sensoriske eller mentale evner og / eller manglende erfaring eller viden, hvis de er under opsyn eller er blevet instrueret i sikker brug af apparatet og har forstået de farer og risici, der kan være forbundet med brugen af apparatet.
- Børn må ikke bruge apparatet som legetøj.
- Rengøring og vedligeholdelse må ikke udføres af børn, uden at de er under opsyn.
- Plastikposer og folie må ikke være tilgængelige for småbørn, hverken ved opbevaring og kassering
=> Der er fare for kvælning!

Korrekt anvendelse

- Støvsugeren må kun tilsluttes og anvendes iht. typeskiltet.
- Støvsug aldrig uden filterpose hhv. støvbeholder, motorbeskyttelses- og udblæsningsfilter.
=> apparatet kan blive beskadiget!
- Undgå at støvsuge med mundstykke eller rør i nærheden af hovedet.
=> Der er fare for tilskadekomst!
- Ved støvsugning af trapper, skal apparatet altid være placeret lavere end brugeren.
- Benyt ikke netledningen eller slangen til at bære / transportere støvsugeren med.
- Hvis dette apparats netkabel er blevet beskadiget, skal det skiftes ud af producenten, af dennes serviceværksted eller af en tilsvarende faguddannet person, så der ikke kan opstå fare.
- Når støvsugeren anvendes flere timer i træk, skal netledningen trækkes helt ud.
- Træk ikke i tilslutningsledningen, men kun i selve stikket, når ledningen trækkes ud af kontakten.
- Undlad at trække netledningen hen over skarpe kanter, og sørg for, at den ikke kommer i klemme.
- Træk altid netstikket ud af kontakten, inden der foretages nogen form for arbejde på støvsugeren.
- Støvsugeren må ikke anvendes, hvis den er beskadiget. Træk netstikket ud af kontakten i tilfælde af en funktionsfejl ved apparatet.
- For at der ikke skal opstå fare, må reparationer af støvsugeren og udskiftning af reservedele kun udføres af et autoriseret serviceværksted.
- Støvsugeren skal beskyttes mod fugt, vejr og vind samt påvirkning fra varmekilder.
- Hæld ikke brændbare eller alkoholholdige substanser på filterne (filterpose, motorbeskyttelsesfilter, udblæsningsfilter etc.).
- Støvsugeren er ikke beregnet til anvendelse på byggepladser.
=> Opsugning af byggeaffald kan beskadige apparatet.
- Sluk for apparatet, når der ikke støvsuges.
- Et kasseret apparat skal gøres ubrugeligt med det samme og herefter bortskaffes efter forskrifterne.

! Bemærk!

Hvis sikringen springer, når støvsugeren tændes, kan årsagen til dette være, at der er tilsluttet flere elapparater med stort effektforbrug samtidig i den samme strømkreds.

For at undgå at sikringen udløses, skal støvsugeren indstilles til det laveste effektrin, inden der tændes for den, og først derefter skal der vælges et højere effektrin.

Anvisninger om bortskaffelse

■ Emballage

Emballagen beskytter støvsugeren mod beskadigelse under transport. Den består af miljøvenlige materialer og kan derfor genbruges. Emballage, der ikke skal anvendes mere, bør bortskaffes på genbrugsstationer eller lignende.

■ Kasserede støvsugere

Kasserede apparater indeholder materialer, der kan genbruges. Aflever derfor kasserede støvsugere hos forhandleren eller i et genbrugscenter. Der kan indhentes oplysninger om gældende bortskaffelsesregler hos forhandleren eller på kommunen.

■ Bortskaffelse af filtre og filterposer

Filtre og filterposer er fremstillet af miljøvenlige materialer. Hvis de ikke indeholder substanser, som ikke må lægges i normalt husholdningsaffald, kan de bortskaffes som normalt husholdningsaffald.

Ta godt vare på bruksanvisningen. Bruksanvisningen må følge med når støvsugeren skifter eier.

Tiltenkt bruk

Støvsugeren er kun beregnet for bruk i husholdninger og ikke til nærings- og industriformål. Støvsugeren må bare brukes som beskrevet i denne bruksanvisningen. Produsenten tar ikke ansvar for eventuelle skader som skyldes ikke-forskriftsmessig bruk eller ukyndig betjening.

Les derfor nøye igjennom instruksjonene nedenfor!

Støvsugeren må bare brukes med:

- Originale reservedeler, tilbehør eller spesialtilbehør

For at det ikke skal oppstå skader på personer eller gjenstander, må støvsugeren ikke brukes til:

- støvsuging av mennesker eller dyr.
- oppsuging av:
 - smådyr (fluer, edderkopper osv.).
 - helsefarlige, skarpe, varme eller glødende substanser.
 - fuktige eller flytende substanser.
 - lettantennelige eller eksplosive stoffer og gasser.
 - aske og sot fra vedovner eller sentralvarmeanlegg.
 - tonerstøv fra skrivere eller kopimaskiner.

Sikkerhetsanvisninger

Denne støvsugeren er laget i henhold til anerkjente tekniske prinsipper og gjeldende sikkerhetsbestemmelser.

- Apparatet skal bare brukes av barn over åtte år og personer med nedsatt fysisk, sensorisk eller mental funksjonsevne eller manglende erfaring og/eller kunnskap dersom de er under oppsytning eller har fått tilstrekkelig opplæring i sikker bruk av apparatet og har forstått hvilke farer som kan oppstå.
- Barn skal ikke leke med apparatet.
- Rengjøring og vedlikehold skal ikke utføres av barn uten tilsyn.
- Plastposer og folie skal oppbevares eller kastes utenfor barns rekkevidde.
=> Fare for kvelning!

Forskriftsmessig bruk

- Støvsugeren skal bare kobles til og brukes i henhold til typeskiltet.
- Sug aldri opp noe uten filterpose eller støvbeholder, motorbeskyttelses- og utblåsningsfilter.
=> Apparatet kan bli ødelagt!
- Unngå støvsuging i nærheten av hodet.
=> Fare for personskader!
- Ved støvsuging av trapper må apparatet alltid stå lavere enn brukeren.
- Ikke bruk strømledningen og slangen til å bære/transportere støvsugeren i.
- Dersom det oppstår skader på strømledningen til apparatet, må den erstattes av produsenten eller dennes kundeservice eller en tilsvarende kvalifisert person slik at farlige situasjoner unngås.
- Når apparatet tas ut av bruk i flere timer, skal strømledningen tas ut av støpselet.
- Trekk ikke i ledningen, men i støpselet når du skal ta ledningen ut av stikkkontakten.
- Ikke trekk strømledningen over skarpe kanter og ikke klem den fast.
- Trekk alltid ut støpselet før arbeid på støvsugeren.
- Ikke bruk støvsugeren dersom den har fått skader. Hvis det oppstår feil, må du trekke ut støpselet.
- Reparasjon av støvsugeren og utskifting av reservedeler skal bare utføres av autorisert kundeservice. Dette for å unngå skader.
- Beskytt støvsugeren mot vær og vind, fuktighet og varmekilder.
- Unngå å få brennbare eller alkoholholdige stoffer på filteret (filterpose, motorfilter, utblåsningsfilter etc.).
- Støvsugeren egner seg ikke til bruk på byggeplasser.
=> Oppsuging av byggematerialer kan føre til skader på apparatet.
- Slå av apparatet når du ikke støvsuger.
- Utslitte apparater skal straks gjøres ubrukelige for deretter å leveres til gjenvinningsordning.

! Obs!

Hvis sikringen løses ut når du slår på maskinen, kan det skyldes at andre elektroniske apparater med høy effekt er tilkoblet samme kurs.

Du kan unngå å utløse sikringen ved at du setter

apparatet på laveste effektnivå før du slår det på.

Velg så et høyere effektnivå når apparatet er slått på.

Informasjon om kassering

■ Emballasje

Emballasjen beskytter støvsugeren mot skader under transport. Den består av miljøvennlige materialer og kan derfor gjenvinnes. Kast emballasje du ikke har bruk for, på en miljøstasjon.

■ Gammelt apparat

Gamle apparater inneholder mange materialer som fortsatt kan brukes. Lever derfor det gamle apparatet til forhandleren eller til miljøstasjon for gjenvinning. Du kan få informasjon om mulige måter å kassere apparatet på hos forhandleren eller kommunale myndigheter.

■ Kassering av filter og filterpose

Filteret og filterposen er fremstilt av miljøvennlige materialer. Hvis de ikke inneholder stoffer som er forbudt å kaste i husholdningsavfall, kan de kastes i husholdningsavfallet.

SV

Spara bruksanvisningen. Se till så att bruksanvisningen medföljer dammsugaren vid ägarbyte.

Avsedd användning

Dammsugaren är bara avsedd för hemmabruk, inte för kommersiellt bruk. Dammsugaren är bara avsedd för användning enligt anvisningarna i bruksanvisningen. Tillverkaren tar inget ansvar för eventuella skador som uppstår på grund av ej avsedd eller felaktig användning.

Följande anvisningar ska därför ovillkorligen följas!

Dammsugaren är bara avsedd för användning med:

- Originalreservdelar, -tillbehör eller -specialtillbehör

Undvik person- och sakskador, använd inte dammsugaren:

- för att dammsuga av människor och djur.

- för att dammsuga av:

- småkryp (t.ex. flugor, spindlar, ...).
- hälsofarliga, vassa, heta eller glödande ämnen.
- fuktiga eller flytande ämnen.
- lättantändliga eller explosiva ämnen och gaser.
- aska, sot från kakelugnar och pannor.
- tonerdamm från skrivare och kopiatorer.

Säkerhetsanvisningar

Dammsugaren motsvarar nuvarande teknisk nivå och uppfyller gällande säkerhetsföreskrifter.

- Barn under 8 år och personer med begränsad fysisk, sensorisk eller mental färdighet eller som saknar erfarenhet eller kunskaper får bara använda enheten under överinseende av någon eller om de får lära sig hur man använder enheten säkert och vilka risker som finns.
- Låt inte barn leka med enheten.
- Barn får bara göra rengöring och skötsel under uppsikt.
- Plastpåsar och plastfolie ska hållas utom räckhåll för barn.
=> Kvävningrisk föreligger!

Avsedd användning

- Anslut och använd bara dammsugaren enligt märkskytlen.
- Dammsug aldrig utan dammsugarpåse resp. -behållare, motorskydds- och utblåsfiltre.
=> Dammsugaren kan skadas!
- Dammsug aldrig med munstycke eller rör i närheten av huvudet.
=> Olycksrisk!
- Dammsuger du trappor, så ska enheten alltid stå nedanför användaren.
- Använd inte sladden för att bära/transportera dammsugaren.
- Är sladden till enheten skadad, så är det bara tillverkaren, service eller behörig elektriker som får byta ut den, allt för att undvika skador.
- Dra ut sladden helt vid kontinuerlig användning i flera timmar.
- Dra i kontakten, inte i sladden, när du tar ur elanslutningen till dammsugaren.
- Dra inte sladden över vassa kanter och se till så att den inte blir fastklämd.
- Slå alltid av och dra ur kontakten före arbeten på dammsugaren.
- Använd inte dammsugaren om den är trasig. Dra ut kontakten ur uttaget om dammsugaren är trasig.
- Det är bara auktoriserad serviceverkstad som får göra {EXTERNAL}reparationer och byta reservdelar på dammsugaren, allt för att undvika risker i användningen.
- Skydda dammsugaren från påverkan av väder, fukt och värme.
- Använd aldrig brännbara eller alkoholhaltiga ämnen på filtren (dammsugarpåse, motorskydds-, utblåsfiltre etc).
- Dammsugaren är inte avsedd för användning på byggarbetsplatser.
=> Uppsugning av byggmaterial kan skada enheten.
- Slå av enheten när du inte dammsuger.
- Gör uttjänta enheter obrukbara direkt, släng dem sedan i återvinningen.

! Observera!

Går säkringen när du startar dammsugaren, kan det bero på att du har andra elprodukter med hög effekt anslutna samtidigt till samma avsäkring (propp). Ställ in enheten på lägsta effektläget innan du slår på och öka sedan effekt, så går inte säkringen.

Avfallshantering

■ Förpackningen

Förpackningen skyddar dammsugaren från skador vid transporten. Förpackningen är gjord av miljövänliga material och går att återvinna. Släng förpackningsmaterial du inte längre behöver i återvinningen.

■ Uttjänt enhet

Uttjänta enheter innehåller ofta värdefulla material. Lämna därför in din uttjänta dammsugare till din återförsäljare resp. släng den i återvinningen. Information om återvinning får du hos din återförsäljare eller kommun.

■ Kassering av filter och dammpåse

Filter och dammpåse är tillverkade i miljövänliga material. Om de inte innehåller några förbjudna ämnen kan de kastas i hushållsoporna.

Säilytä käyttöohjeet. Jos annat pölynimurin kolmannelle osapuolelle, liitä käyttöohjeet mukaan.

Määräystenmukainen käyttö

Tämä pölynimuri on tarkoitettu kotikäyttöön. Käytä pölynimuria vain tässä käyttöohjeessa annettujen ohjeiden mukaan. Valmistaja ei vastaa mahdollisista vahingoista, jotka johtuvat ohjeidenvastaisesta käytöstä tai väärästä hoidosta.

Noudata ehdottomasti seuraavia ohjeita!

Pölynimurin käyttö on sallittu ainoastaan:

- alkuperäisten varaosien, tarvikkeiden tai lisävarusteiden kanssa

Vahinkojen ja vaurioiden välttämiseksi pölynimuria ei saa käyttää:

- ihmisten tai eläinten imurointiin.
- sillä ei saa imuroida:
 - pieneliöitä (esim. kärpäsiä, hämähäkkejä, ...).
 - terveydelle vaarallisia, teräviä, kuumia tai hehkuvia aineita.
 - kosteita tai nestemäisiä aineita.
 - helposti syttyviä tai räjähtäviä aineita ja kaasuja.
 - tuhkaa tai nokea kaakeliuuneista ja keskuslämmityslaitteistoista.
 - mustepölyä tulostimista ja kopiokoneista.

Turvaohjeet

Tämä pölynimuri vastaa tekniikan hyväksytyjä sääntöjä ja asianmukaisia turvamääräyksiä.

- Laitetta voivat käyttää 8 vuotta täyttäneet lapset ja henkilöt, joiden fyysiset tai henkiset kyvyt ovat rajoittuneet tai joilta puuttuu kokemus ja/tai tieto laitteen käytöstä, valvonnan alaisina tai kun heitä on opastettu laitteen käytössä ja he ovat ymmärtäneet laitteen käytön vaarat.
- Lapset eivät saa leikkiä laitteella.
- Lapset eivät saa puhdistaa tai huoltaa laitetta ilman valvontaa.
- Muovipussit ja foliot on pidettävä poissa pienten lasten ulottuvilta ja ne on hävitettävä. => Tukehtumisvaara!

Asianmukainen käyttö

- Liitä pölynimuri sähköverkkoon ja ota se käyttöön vain tyyppikilvessä olevien tietojen mukaan.
- Älä käytä pölynimuria koskaan ilman pölypussia tai

pölysäiliötä, moottorinsuoja suodatinta ja poistoilman suodatinta. => Laite voi vahingoittua!

- Vältä suulakkeella ja putkella imurointia henkilön päähän lähellä. => Loukkaantumisvaara!
 - Kun imuroit portaita, laitteen on oltava aina käyttäjän alapuolella.
 - Älä käytä verkkoliitäntäjohtoa ja letkua pölynimurin kantamiseen/siirtämiseen.
 - Jos laitteen verkkovirtajohto on vaurioitunut, sen saa vaaratilanteiden välttämiseksi vaihtaa vain valmistajan tai valmistajan huoltopalvelun edustaja tai muu vastaava ammattipätevyden omaava henkilö.
 - Vedä verkkoliitäntäjohto kokonaan ulos useampia tunteja kestävästä keskeytymättömän käytön aikana.
 - Irrota laite sähköverkosta vetämällä pistoke irti pistorasiasista, älä vedä johdosta.
 - Älä vedä verkkoliitäntäjohtoa terävien reunojen yli äläkä jätä sitä puristuksiin.
 - Irrota verkkopistoke pistorasiasista ennen kuin huollat pölynimuria.
 - Älä käytä viallista imuria. Häiriön ilmentyessä irrota verkkopistoke.
 - Vaaratilanteiden välttämiseksi pölynimurin korjaamisen ja varaosien vaihto on sallittu ainoastaan valtuutetulle huoltopalvelulle.
 - Suojaa imuria sääolosuhteilta, kosteudelta ja lämmönlähteiltä.
 - Älä laita palavia tai alkoholipitoisia aineita suodattimiin (pölypussi, moottorinsuojasuodatin, poistoilman suodatin jne.).
 - Pölynimuri ei sovellu rakennustyömaakäyttöön.
- => Rakennusjätteiden imurointi voi vaurioittaa laitetta.
- Kytke laite pois päältä, kun et imuroi.
 - Käytöstä poistetut laitteet tulee tehdä heti käyttökelvottomiksi ja hävittää määräysten mukaisesti.

! Huomio

Jos sulake palaa kytkiessäsi laitteen päälle, se voi johtua siitä, että samaan virtapiiriin on liitetty muita sähkölaitteita samanaikaisesti. Sulakkeen palaminen voidaan estää säätämällä laite pienimmälle teholle ennen käynnistämistä ja valitsemalla vasta sitten suurempi tehoalue.

Ohjeita hävittämisestä

■ Pakkaus

Pakkaus suojaa pölynimuria vaurioilta kuljetuksen aikana. Se on ympäristöystävällistä materiaalia ja se voidaan kierrättää. Vie tarpeettomat pakkausmateriaalit asiaankuuluvaan kierrätyspisteeseen.

■ Käytöstä poistettu laite

Käytetyt laitteet sisältävät monia arvokkaita materiaaleja. Vie käytöstä poistettu laitteesi kierrätystä varten alan liikkeeseen tai kierrätyskeskukseen. Lisätietoja jätehuoltokysymyksissä saat kauppialtasi tai kunnastasi.

■ Suodattimien ja pölypussien hävittäminen

Suodattimet ja pölypussit ovat ympäristöystävällistä materiaalia. Sikäli kuin ne eivät sisällä mitään tällaisia jätteeksi sovelletun tontta, ne voi hävittää normaalin kotitalusjätteen mukana.

Conservar las instrucciones de uso. En caso de entregar el aspirador a una tercera persona, adjuntar las instrucciones de uso.

Uso de acuerdo con las especificaciones

Este aspirador está indicado para el uso doméstico y no para aplicaciones industriales. Usar el aspirador exclusivamente de acuerdo con las indicaciones descritas en estas instrucciones de uso. El fabricante no se hace responsable de los posibles daños causados por un uso indebido o inapropiado del aparato.

Por consiguiente es imprescindible observar los siguientes consejos y advertencias.

El aspirador deberá usarse sólo con:

- Piezas de repuesto, accesorios o accesorios especiales originales

Para evitar daños y lesiones, no usar el aspirador en los siguientes casos:

- aspiración de personas o animales.
- aspirar:
 - Insectos (p. ej., moscas, arañas...).
 - sustancias tóxicas, objetos afilados, calientes o incandescentes,
 - sustancias húmedas o líquidas,
 - materiales o gases inflamables o explosivos,
 - ceniza, hollín de estufas cerámicas e instalaciones de calefacción central,
 - polvo de tóner de impresoras y fotocopiadoras.

Consejos y advertencias de seguridad

Este aspirador cumple las reglas reconocidas de la técnica y las correspondientes normas y disposiciones de seguridad.

- Este aparato puede ser utilizado por niños a partir de 8 años y por personas que presenten limitaciones de las facultades físicas, sensoriales o psíquicas o que carezcan de la experiencia y el conocimiento necesarios, siempre que sean supervisados por otra persona o que se les haya enseñado a utilizar la herramienta de forma segura y hayan comprendido los peligros que supone.
- Los niños no deben jugar con el aparato.

- Las tareas de limpieza y mantenimiento que correspondan al usuario no deben ser realizadas por niños sin supervisión.
- Mantener las láminas y bolsas de plástico fuera del alcance de los niños.
=> ¡Peligro de asfixia!

Uso adecuado

- La conexión y puesta en funcionamiento del aspirador debe efectuarse de acuerdo con las indicaciones de la placa de características.
- No aspirar nunca sin la bolsa filtrante, el depósito de polvo, el filtro protector del motor o el filtro de salida.
=> ¡El aparato puede estropearse!
- No acercar las boquillas y los tubos a la cabeza cuando se esté aspirando.
=> ¡Peligro de lesiones!
- Para aspirar escaleras, el aparato tiene que quedar siempre por debajo del usuario.
- No usar el cable de alimentación de red ni el tubo flexible para llevar/transportar el aspirador.
- Si el cable de conexión a la red está dañado, para evitar riesgos lo debe sustituir el fabricante o su Servicio de Asistencia Técnica u otra persona igualmente cualificada.
- Extraer completamente el cable de alimentación de red si el aparato está funcionando durante varias horas.
- No tirar del cable para desenchufar el aparato de la red, sino de la clavija del enchufe.
- No colocar el cable de alimentación encima de bordes afilados ni aplastarlo.
- Extraer el enchufe antes de realizar cualquier trabajo en el aspirador.
- No poner en marcha el aspirador si presenta algún desperfecto. Extraer el enchufe en caso de avería.
- Para evitar riesgos, las reparaciones y el cambio de piezas del aspirador sólo deben ser llevados a cabo por el servicio de asistencia técnica autorizado.
- Proteger el aspirador de las inclemencias del tiempo, la humedad y fuentes de calor.
- No utilizar productos inflamables o que contengan alcohol en los filtros (bolsas filtrantes, filtro protector del motor, filtro de salida, etc.).
- El aspirador no ha sido diseñado para su empleo en obras.
=> La aspiración de escombros puede provocar daños en el aparato.
- Desconectar el aparato cuando no se use.
- Inutilizar inmediatamente los aparatos usados para poder eliminarlos según la normativa.

! Observaciones

El enchufe de red debe estar protegido mediante un fusible de 16 A como mínimo.

Si el fusible se activa al conectar el aparato, puede deberse a que hay otros aparatos conectados con un valor de conexión alto en el mismo circuito eléctrico. La activación del fusible se puede evitar ajustando el nivel más bajo de potencia antes de conectar el aparato, y aumentándolo luego.

Indicaciones para eliminar el material de embalaje

■ Embalaje

El embalaje protege el aspirador de posibles desperfectos durante el transporte. Está compuesto por materiales no contaminantes y, por tanto, se pueden reciclar. Entregar los materiales del embalaje que ya no se necesiten en los centros de recogida para el sistema de reciclaje "punto verde".

■ Aparatos usados

Los aparatos usados contienen aún muchos materiales aprovechables. Por este motivo, entregar los aparatos usados en el comercio habitual o en el centro de reciclaje para su reaprovechamiento. Consultar las alternativas vigentes para la eliminación de residuos a su distribuidor o en el ayuntamiento de su municipio.

■ Eliminación de filtros y bolsas filtrantes

Los filtros y las bolsas filtrantes están fabricados con materiales respetuosos con el medio ambiente. Pueden eliminarse de forma normal, siempre y cuando no contengan ninguna sustancia que no pueda desecharse con la basura doméstica.

pt

Por favor, guarde o manual de instruções e junte-o ao aspirador sempre que o entregar a terceiros.

Uso a que se destina

Este aspirador destina-se exclusivamente a uso doméstico, não devendo ser utilizado para fins industriais. Utilize o aspirador apenas de acordo com as instruções do presente manual. O fabricante não se responsabiliza por eventuais danos causados por uma utilização indevida ou erros de manuseamento.

Por isso, tenha em atenção as seguintes recomendações!

O aspirador só pode ser utilizado com:

- peças de substituição e acessórios ou acessórios especiais originais

Para evitar ferimentos e danos, o aspirador não deve ser utilizado para:

- limpar pessoas ou animais.
- aspirar:
 - pequenos animais (por ex., moscas, aranhas, ...).
 - substâncias nocivas para a saúde, objectos pontiagudos, substâncias quentes ou incandescentes.
 - substâncias húmidas ou líquidas.
 - substâncias e gases facilmente inflamáveis ou explosivos.
 - cinzas, fuligem de lareiras e de instalações de aquecimento central.
 - pó de toner de impressão e cópia.

Indicações de segurança

Este aspirador está em conformidade com as regras técnicas reconhecidas e cumpre as instruções de segurança aplicáveis.

- Este aparelho não pode ser utilizado por crianças a partir dos 8 anos e pessoas com capacidades físicas, sensoriais ou mentais reduzidas ou que não disponham de experiência suficiente, excepto sob vigilância ou sob instruções específicas de utilização segura do aparelho, e desde que entendam os perigos resultantes da mesma.
- Não deixe que crianças brinquem com o aparelho.
- Não permita a limpeza e manutenção do aparelho pelo utilizador a crianças sem vigilância.

- Sacos de plástico e películas devem ser mantidos fora do alcance das crianças e eliminados.

=> Existe perigo de asfíxia!

Utilização correta

- Ligue o aspirador e coloque-o em funcionamento apenas de acordo com a placa de características.
- Nunca aspire sem o saco do filtro ou o recipiente para o pó, nem sem o filtro de protecção do motor - e o filtro de exaustão.
=> O aparelho pode ser danificado!
- Evite aspirar com o bocal ou com o tubo em zonas próximas da cabeça.
=> Corre o perigo de se ferir!
- Aquando da aspiração em escadas, o aparelho tem de ficar sempre mais baixo em relação ao utilizador.
- Não utilize o cabo de alimentação e o tubo flexível para pegar no aspirador ou para o transportar.
- Quando o cabo de ligação à rede deste aparelho é danificado, tem de ser substituído pelo fabricante, pelo serviço de assistência técnica deste ou por uma pessoa analogamente qualificada, para evitar perigos.
- Se for utilizar o aspirador ininterruptamente durante várias horas, puxe o cabo de alimentação totalmente para fora.
- Para desligar o aspirador da corrente, não puxe pelo cabo de alimentação, mas sim pela ficha.
- Não deverá entalar o cabo de alimentação nem passá-lo sobre arestas vivas.
- Antes de efectuar quaisquer trabalhos no aspirador, desligue sempre a ficha da tomada.
- Se o aspirador estiver danificado, não o coloque em funcionamento. Em caso de anomalia, desligue a ficha da tomada.
- Para evitar a ocorrência de danos, as reparações e a substituição de peças no aspirador só podem ser efectuadas pelo Serviço de Assistência Técnica autorizado.
- Proteja o aspirador de intempéries e mantenha-o afastado de fontes de humidade e de calor.
- Não aplicar substâncias inflamáveis ou com álcool nos filtros (sacos de filtro, filtros de protecção do motor, filtros de saída do ar, etc.).
- O aspirador não é adequado para ser utilizado em obras de construção.
=> A aspiração de entulho pode danificar o aparelho.
- Desligue o aparelho quando não estiver a aspirar.
- No final da vida útil do aparelho deverá dar-lhe um destino adequado, a fim de poder ser eliminado de acordo com as normas em vigor.

! Atenção

A tomada tem de estar protegida por um disjuntor de, no mínimo, 16 A.

No caso de o disjuntor disparar ao ligar o aspirador, tal poderá dever-se ao facto de, no mesmo circuito eléctrico, estarem simultaneamente ligados outros electrodomésticos de potência elevada.

Pode evitar-se que o disjuntor dispare, regulando o aparelho para o nível de potência mais baixo antes de o ligar e seleccionando só depois um nível de potência mais elevado.

Recomendações de eliminação

■ Embalagem

A embalagem protege o aspirador contra danos durante o transporte. Ela é feita de materiais amigos do ambiente, sendo, por isso, reciclável. Coloque os materiais de embalagem de que já não precisa nos ecopontos

■ Aparelhos usados

Os aparelhos usados contêm frequentemente materiais com valor. Por isso, no final de vida útil do aparelho, entregue-o ao seu vendedor ou a um centro de reciclagem para revalorização. Informe-se sobre os métodos actuais de reciclagem junto de um vendedor ou nos serviços municipalizados.

■ Eliminação de filtros e sacos de filtro

Os materiais que compõem os filtros e os sacos de filtro são amigos do ambiente. Estes podem ser eliminados junto com o lixo doméstico, desde que não contenham substâncias cuja eliminação por este meio seja proibida.

Παρακαλώ φυλάξτε τις οδηγίες χρήσης. Σε περίπτωση παράδοσης της ηλεκτρικής σκούπας σε τρίτους, δώστε παρακαλώ μαζί και τις οδηγίες χρήσης.

Χρήση σύμφωνα με το σκοπό προορισού

Αυτή η ηλεκτρική σκούπα προορίζεται για χρήση στο σπίτι και όχι για επαγγελματικούς σκοπούς. Χρησιμοποιείτε την ηλεκτρική σκούπα αποκλειστικά σύμφωνα με τα στοιχεία σ' αυτές τις οδηγίες χρήσης. Ο κατασκευαστής δεν ευθύνεται για ενδεχόμενες ζημιές, που οφείλονται σε μη ενδεδειγμένη χρήση ή σε λάθος χειρισμό.

Γι' αυτό προσέξτε οπωσδήποτε τις ακόλουθες υποδείξεις!

Η ηλεκτρική σκούπα επιτρέπεται να χρησιμοποιείται μόνο με:

- Γνήσια ανταλλακτικά και αξεσουάρ ή γνήσια ειδικά αξεσουάρ

Για την αποφυγή τραυματισμών και ζημιών, δεν επιτρέπεται να χρησιμοποιηθεί η ηλεκτρική σκούπα για:

- τη χρήση σε ανθρώπους ή ζώα.
- την απορρόφηση:
 - μικρών ζωντανών οργανισμών (π.χ. μύγες, αράχνες, ...).
 - βλαβερών για την υγεία, κοφτερών, καυτών ή πυρακτωμένων υλικών.
 - υγρών ουσιών.
 - εύφλεκτων ή εκρηκτικών υλικών και αερίων.
 - στάχτης, αιθάλης από τζάκια και κεντρικές θερμάνσεις.
 - σκόνης μελανιού από εκτυπωτές και φωτοαντιγραφικά μηχανήματα.

Υποδείξεις ασφαλείας

Αυτή η ηλεκτρική σκούπα ανταποκρίνεται στους αναγνωρισμένους κανόνες της τεχνικής και στους σχετικούς κανονισμούς ασφαλείας.

- Η συσκευή μπορεί να χρησιμοποιηθεί από παιδιά από 8 χρονών και πάνω και από άτομα με μειωμένες σωματικές, αισθητήριες ή διανοητικές ικανότητες ή έλλειψη εμπειρίας και / ή γνώσεων, όταν επιτηρούνται ή έχουν ενημερωθεί σχετικά με την ασφαλή χρήση της συσκευής και έχουν κατανοήσει τους υπάρχοντες κατά τη χρήση κινδύνους.

- Τα παιδιά δεν επιτρέπεται να παίζουν με τη συσκευή.
- Ο καθαρισμός και η συντήρηση μέσω χρήστη δεν επιτρέπεται να εκτελείται από παιδιά χωρίς επιτήρηση.
- Οι πλαστικές σακούλες και οι μεμβράνες πρέπει να φυλάγονται μακριά από μικρά παιδιά και να αποσύρονται.
=> Υπάρχει κίνδυνος ασφυξίας!

Ενδεδειγμένη χρήση

- Συνδέστε στο ρεύμα και θέστε σε λειτουργία την ηλεκτρική σκούπα μόνο σύμφωνα με τα στοιχεία στην πινακίδα τύπου.
- Μην αναρροφάτε ποτέ χωρίς σακούλα φίλτρου ή δοχείο συλλογής της σκόνης, φίλτρο προστασίας του κινητήρα και φίλτρο εξόδου του αέρα.
=> Η συσκευή μπορεί να υποστεί ζημιά!
- Αποφεύγετε την αναρρόφηση με το πέλαμα και το σωλήνα αναρρόφησης κοντά στο κεφάλι.
=> Υπάρχει κίνδυνος τραυματισμού!
- Κατά την αναρρόφηση σε σκάλες πρέπει η συσκευή να βρίσκεται πάντα κάτω από το χρήστη.
- Μη χρησιμοποιείτε το ηλεκτρικό καλώδιο και τον εύκαμπο σωλήνα για το κράτημα ή τη μεταφορά της ηλεκτρικής σκούπας.
- Όταν το καλώδιο σύνδεσης στο δίκτυο του ρεύματος αυτής της συσκευής υποστεί ζημιά, πρέπει να αντικατασταθεί από τον κατασκευαστή ή το εξουσιοδοτημένο σέρβις πελατών ή από ένα αντίστοιχα ειδικευμένο άτομο, για την αποφυγή επικινδύνων καταστάσεων.
- Σε περίπτωση πολύωρης συνεχούς λειτουργίας τραβήξτε το ηλεκτρικό καλώδιο εντελώς έξω.
- Για να αποσυνδέσετε τη συσκευή από το ηλεκτρικό δίκτυο, μην τραβάτε το ηλεκτρικό καλώδιο αλλά βγάλτε το φικ από την πρίζα.
- Μην τραβάτε το ηλεκτρικό καλώδιο πάνω από κοφτερές ακμές και μην το συνθλίβετε.
- Πριν από κάθε εργασία στην ηλεκτρική σκούπα τραβήξτε το φικ από την πρίζα.
- Μη θέσετε σε λειτουργία μια χαλασμένη ηλεκτρική σκούπα. Σε περίπτωση που παρουσιαστεί μια βλάβη, τραβήξτε το φικ από την πρίζα.
- Οι επισκευές και η αντικατάσταση των ανταλλακτικών στην ηλεκτρική σκούπα επιτρέπεται να πραγματοποιούνται μόνο από εξουσιοδοτημένο σέρβις πελατών.
- Προστατεύετε την ηλεκτρική σκούπα από τις καιρικές επιδράσεις, την υγρασία και τις πηγές θερμότητας.
- Μην τοποθετείτε κανένα εύφλεκτο υλικό ή υλικό που περιέχει αλκοόλη στα φίλτρα (σακούλα φίλτρου, φίλτρο προστασίας του κινητήρα, φίλτρο εξόδου του αέρα κ.λπ.).
- Η ηλεκτρική σκούπα δεν είναι κατάλληλη για τη χρήση σε εργοτάξια.
=> Η αναρρόφηση μάζων μπορεί να οδηγήσει σε ζημιά της συσκευής.

- Απενεργοποιείτε τη συσκευή, όταν δε γίνεται αναρόφηση.
- Καταστρέψετε αμέσως τις άχρηστες συσκευές, μετά παραδώστε τη συσκευή για μια απόσυρση σύμφωνα με τους κανονισμούς.

! Προσέξτε παρακαλώ

Η πρίζα του ρεύματος πρέπει να είναι ασφαλισμένη το ελάχιστο με μια ασφάλεια 16 A.

Εάν η ασφάλεια κατά την ενεργοποίηση της συσκευής «πέσει» μία φορά, μπορεί αυτό να οφείλεται στο γεγονός, ότι στο ίδιο κύκλωμα βρίσκονται συγχρόνως συνδεδεμένες και άλλες ηλεκτρικές συσκευές με υψηλή κατανάλωση ρεύματος.

Το «πέσιμο» της ασφάλειας μπορεί να αποφευχθεί, ρυθμίζοντας πριν την ενεργοποίηση της συσκευής τη χαμηλότερη βαθμίδα ισχύος και επιλέγοντας στη συνέχεια μια υψηλότερη βαθμίδα ισχύος.

Υποδείξεις για την απόσυρση

■ Συσκευασία

Η συσκευασία προστατεύει την ηλεκτρική σκούπα από ζημιά κατά τη μεταφορά. Αποτελείται από φιλικά προς το περιβάλλον υλικά και γι' αυτό είναι ανακυκλώσιμη. Παραδώστε τα υλικά συσκευασίας που δε χρειάζονται άλλο, στα σημεία συγκέντρωσης των υλικών ανακύκλωσης.

■ Παλιά συσκευή

Οι παλιές συσκευές περιέχουν πολλά ακόμα χρήσιμα υλικά. Γι' αυτό παραδίθετε την άχρηστη συσκευή σας σ' ένα ειδικό κατάστημα ή σ' ένα κέντρο ανακύκλωσης. Τους τρόπους απόσυρσης μπορείτε να τους πληροφορηθείτε στα ειδικά καταστήματα ή στις υπηρεσίες του δήμου σας.

■ Απόσυρση του φίλτρου και της σακούλας του φίλτρου

Τα φίλτρα και οι σακούλες των φίλτρων έχουν κατασκευαστεί από φιλικά προς το περιβάλλον υλικά. Εφόσον δεν περιλαμβάνουν ουσίες, που απαγορεύονται για τα οικιακά απορρίμματα, μπορούν να αποσυρθούν μαζί με τα κανονικά οικιακά απορρίμματα.

Kullanma kılavuzunu lütfen itinayla saklayınız. Elektrikli süpürgeyi başka birisine verecek olursanız, lütfen kullanma kılavuzunu da veriniz.

Amaca uygun kullanüm

Bu elektrikli süpürge evde kullanım için üretilmiştir, sanayi ortamında kullanıma uygun değildir. Bu elektrikli süpürge sadece bu kullanma kılavuzunda verilen bilgilere göre kullanılmalıdır. Amaca uygun olmayan veya hatalı kullanımdan kaynaklanan muhtemel hasarlardan üretici sorumlu değildir ve sorumlu tutulamaz.

Bu nedenle, lütfen aşağıdaki uyarılara kesinlikle dikkat ediniz!

Elektrikli süpürge sadece aşağıdaki parçalar ile kullanılmalıdır:

- Orijinal yedek parçalar, -aksesuarlar veya özel aksesuarlar

Yaralanmaları ve hasarları önlemek için elektrikli süpürge şunlar için kullanılmamalıdır:

- İnsanların veya hayvanların temizlenmesi.
- Aşağıdaki cisim, madde veya pisliklerin emilerek temizlenmesi:
 - Küçük canlılar (örn. sinekler, örümcekler, ...).
 - Sağlığa zararlı, keskin kenarlı, sıcak veya kızdırılmış maddeler.
 - Nemli veya ıslak maddeler.
 - Kolay tutuşabilen veya patlayıcı maddeler ve gazlar.
 - Çini sobalardaki kül, is ve merkezi ısıtma sistemleri.
 - Yazıcılardan veya fotokopi makinelerinden çıkan toner tozu.

Güvenlik bilgileri

Bu elektrikli süpürge, geçerli teknik kurallara ve bilinen güvenlik yönetmeliklerine uygundur.

- Bu cihaz 8 yaşın altındaki çocuklar ve fiziksel, algısal veya mental yeteneklerinde eksiklikler olan veya tecrübe ve/veya bilgi eksikliği bulunan kişiler tarafından ancak, gözetim altında olmaları veya cihazın güvenli kullanımı hakkında bilgi sahibi olmaları veya olası tehlikeleri bilmeleri durumunda kullanılabilir.
- Çocukların cihaz ile oynamalarına izin verilmemelidir.

- Temizlik ve kullanıcı bakımı işlemleri gözetim altında olmayan çocuklar tarafından yürütülmemelidir.
 - Plastik torbalar ve folyolar küçük çocukların ulaşamayacağı yerlerde saklanmalı ve imha edilmelidir.
- => Boğulma tehlikesi söz konusudur!

Usulüne uygun kullanım

- Elektrikli süpürge sadece tip etiketine uygun olarak bağlanmalı ve çalıştırılmalıdır.
 - Filtre torbası veya toz haznesi, motor koruması ve dışarı üfleme filtresi olmadan asla süpürmeyiniz.
=> Cihaz zarar görebilir!
 - Meme ve boru ile baş hizasının yakınında emme işlemi yapmaktan kaçınınız.
=> Yaralanma tehlikesi söz konusudur!
 - Merdivenlerdeki kullanım sırasında cihaz her zaman kullanıcının daha aşağıda bulunmalıdır.
 - Şebeke bağlantı kablosu ve hortum, elektrikli süpürge için taşınması / nakli için kullanılmamalıdır.
 - Bu cihazın elektrik bağlantı hattı zarar görmüşse herhangi bir tehlikeyi önlemek için hatlar bayi, müşteri hizmetleri veya aynı niteliğe sahip başka biri tarafından değiştirilmelidir.
 - Uzun saatler süren sürekli çalışma sırasında şebeke bağlantı kablosu tam olarak çıkarılmalıdır.
 - Cihazı şebekeden ayırmak için bağlantı kablosundan değil, aksine soketten çekilmelidir.
 - Şebeke bağlantı kablosu keskin kenarlar üzerinden geçirilmemeli ve kıvrılmamalıdır.
 - Elektrikli süpürge yapacağınız tüm çalışmalardan önce fişi çekiniz.
 - Hasar görmüş elektrikli süpürge çalıştırılmamalıdır. Bir arıza söz konusu olduğu zaman, elektrik fişini prizden çekip çıkarınız.
 - Tehlikeli durumları engellemek için elektrikli süpürge deki onarım ve yedek parça değişim işlemleri sadece yetkili müşteri hizmetleri tarafından yürütülmelidir.
 - Elektrikli süpürge hava şartlarından, nemden ve sıcaklıktan korunmalıdır.
 - Yanıcı ve alkol içeren maddeler filtre üzerine (filtre torbası, motor koruma filtresi, dışarı üfleme filtresi vb.) uygulanmamalıdır.
 - Elektrikli süpürge inşaat işlerinde kullanım için uygun değildir.
=> İnşaat artıklarının emilmesi cihazın zarar görmesine neden olabilir.
 - Kullanılmadığında cihaz kapatılmalıdır.
 - Eskimiş cihazlar derhal kullanım dışı tutulmalı, daha sonra cihaz usulüne uygun bir şekilde imha edilmelidir.
- ! Lütfen dikkat**
Şebeke soketi en az 16A'lık bir sigorta ile emniyete alınmış olmalıdır.
Eğer cihaz çalıştırıldığında sigorta atacak olursa, bunun sebebi, cihaz ile birlikte yüksek elektrik bağlantı değerine sahip başka elektrikli cihazların da

aynı anda elektrik devresinde bağlı ve devrede olması olabilir.
Cihazın açılmasından önce en düşük güç kademesini ayarlamaz ve daha sonra daha yüksek bir güç kademesini seçmeniz durumunda, sigortanın devreye sokulması engellenebilir.

İmha etmeye ilişkin uyarılar

- **Ambalaj**
Ambalaj, elektrikli süpürgeyi nakliyat esnasında zarar görmeye karşı korur. Ambalaj çevreye zarar vermeyen malzemelerden ibarettir ve bu nedenle tekrar geri kazanılabilir. Almanya'da artık kullanılmayan ambalaj malzemelerini, »Grüner Punkt« adını taşıyan yeniden değerlendirme sisteminin toplama merkezlerine gönderiniz. Kendi ülkenizde bu cins merkezler varsa, ambalaj malzemelerinizi bu merkezlere göndermenizi tavsiye ederiz.
- **Eski cihaz**
Eski cihazlar birçok değerli malzemeler ihtiva eder. Bu nedenle, Almanya'da eski cihazınız tekrar değerlendirilmesi için yetkili satıcıya veya bir geri kazanma veya dönüşüm merkezine verilir. Güncel giderme yöntemleri hakkında bilgi almak için lütfen yetkili satıcınıza veya oturduğunuz bölge belediyesine başvurunuz.
- **Filtrenin ve filtre torbasının imha edilmesi**
Filtre ve filtre torbası çevreye zarar vermeyen malzemelerden üretilmiştir. Ev çöpleri için yasaklanmış maddeler içermediği sürece, normal ev çöpleri ile birlikte imha edilebilir.

Elektrik süpürgeyi daha verimli kullanabilmeniz için dikkat etmeniz gereken hususlar:

- Bu cihazlar ev tipi kullanıma uygundur, endüstriyel (sanayi tipi) kullanıma uygun değildir.
- Süpürülecek yerin tipine göre motor gücünü ayarlayınız.
- Elektrikli süpürge için her zaman orijinal yedek parça, aksesuar veya özel aksesuarları kullanınız.
- Eğer, cihazınız toz torbalı ise; Mutlaka orijinal toz torbası kullanınız. (Filtre değişim göstergesinden toz torbasının doluluk oranı görülebilir.
Bu durumda toz torbası yenisi ile değiştirilmelidir.
- Cihazınız toz hazneli ise; Optimum temizlik sonuçları için güç ayar düğmesini maksimuma getiriniz. Sadece çok hassas malzemelerde gücü daha az ayarlamamız önerilir. (Her kullanım sonrasında bu hazne ve filtrelerinin temizlenmesi gerekir.)
- Elektrikli süpürgeyi sadece tip (etiket) levhasındaki gibi takın ve kullanın.
- Cihazı dikey konumdayken çalıştırmayınız.

Instrukcję użytkowania należy zachować. W przypadku przekazania odkurzacza innej osobie należy dołączyć instrukcję obsługi.

Użytkowanie zgodne z przeznaczeniem

Odkurzacz przeznaczony jest do użytku w gospodarstwie domowym i nie nadaje się do celów przemysłowych. Odkurzacz należy użytkować wyłącznie zgodnie ze wskazówkami zawartymi w niniejszej instrukcji obsługi. Producent nie ponosi odpowiedzialności za ewentualne szkody powstałe w wyniku użytkowania niezgodnego z przeznaczeniem lub nieprawidłowej obsługi.

Z tego względu należy koniecznie przestrzegać następujących zaleceń!

Odkurzacz można eksploatować wyłącznie z:

- oryginalnymi częściami zamiennymi, oryginalnymi akcesoriami lub oryginalnym wyposażeniem dodatkowym

Aby uniknąć uszkodzeń urządzenia lub skałeczeń, odkurzacza nie należy używać do:

- odkurzania ludzi i zwierząt,
- zasypania:
 - mikroorganizmów (np. much, pajaków itp.),
 - substancji szkodliwych dla zdrowia, o ostrych krawędziach, gorących lub żarzących się,
 - substancji wilgotnych lub płynnych,
 - łatwopalnych lub wybuchowych materiałów i gazów,
 - popiołu, sadzy z pieców kaflowych i instalacji centralnego ogrzewania,
 - pyłu tonerowego z drukarek i kopiarek.

Wskazówki dotyczące bezpieczeństwa

Odkurzacz spełnia wymogi techniki oraz przepisy bezpieczeństwa.

- Urządzenie mogą obsługiwać dzieci w wieku powyżej 8 lat oraz osoby z ograniczonymi zdolnościami fizycznymi, sensorycznymi lub umysłowymi, a także osoby nie posiadające wystarczającego doświadczenia i/lub wiedzy, jeśli pozostają pod nadzorem lub zostały pouczone, jak bezpiecznie obsługiwać urządzenie i są świadome związanego z tym niebezpieczeństwa.
- Dzieci nie mogą bawić się urządzeniem.

- Czyszczenie i czynności konserwacyjne nie mogą być wykonywane przez dzieci bez nadzoru dorosłych.
- Opakowania foliowe należy przechowywać w miejscu niedostępnym dla małych dzieci lub wyrzucić.
=> Istnieje niebezpieczeństwo uduszenia!

Odpowiednie użytkowanie

- Odkurzacz należy podłączać i uruchamiać wyłącznie zgodnie z informacjami zawartymi na tabliczce znamionowej.
- Nigdy nie odkurzać bez worka lub pojemnika na pył, filtra zabezpieczającego silnik oraz filtra wylotu powietrza.
=> Może to spowodować uszkodzenie urządzenia!
- Nie odkurzać szczotką ani rurą w pobliżu głowy.
=> Istnieje niebezpieczeństwo obrażeń ciała!
- Podczas odkurzania schodów urządzenie musi znajdować się niżej niż użytkownik.
- Nie używać przewodu zasilającego ani węża do przenoszenia/transportowania odkurzacza.
- Jeśli przewód zasilający urządzenia zostanie uszkodzony, musi zostać wymieniony przez producenta lub serwis producenta lub inną osobę z podobnymi kwalifikacjami, aby uniknąć zagrożeń.
- W przypadku wielogodzinnej pracy w trybie ciągłym należy całkowicie wyciągnąć z odkurzacza przewód zasilający.
- W celu odłączenia urządzenia od sieci ciągnąć za wtyczkę, a nie za przewód zasilający.
- Przewodu zasilającego nie wolno prowadzić po ostrych krawędziach ani zaciskać.
- Przed przystąpieniem do prac związanych z naprawą lub konserwacją odkurzacza należy wyciągnąć wtyczkę z gniazda sieciowego.
- Nie włączać uszkodzonego odkurzacza. W przypadku zakłócenia w pracy urządzenia należy wyciągnąć wtyczkę z gniazda sieciowego.
- W celu uniknięcia zagrożeni naprawy urządzenia oraz wymiana części w odkurzaczu mogą być wykonywane wyłącznie przez autoryzowany serwis.
- Odkurzacz należy chronić przed wpływem czynników atmosferycznych, wilgocią i źródłami ciepła.
- Unikać kontaktu filtrów (worków filtrujących, filtr zabezpieczający silnik, filtr wylotu powietrza itp.) z materiałami łatwopalnymi oraz zawierającymi alkohol.
- Odkurzacz nie nadaje się do stosowania na placach budowy.
=> Odsysanie gruzu budowlanego może prowadzić do uszkodzenia urządzenia.
- Gdy odkurzacz nie jest używany, należy go wyłączać.
- Zużyte urządzenia należy bezzwłocznie doprowadzać do stanu nieprzydatności, a następnie przekazać je do utylizacji zgodnie z obowiązującymi przepisami.

! Uwaga

Gniazdo sieci energetycznej musi być zabezpieczone bezpiecznikiem o mocy co najmniej 16 A.

Jeżeli w momencie włączania urządzenia zadziała bezpiecznik, może to być spowodowane tym, że równocześnie inne urządzenia elektryczne o większej mocy przyłączeniowej podłączone są do tego samego obwodu prądowego.

Zadziałania bezpiecznika można uniknąć, ustawiając najniższy stopień mocy przed włączeniem urządzenia i wybierając wyższy stopień dopiero po jego włączeniu.

Wskazówki dotyczące utylizacji

■ Opakowanie

Opakowanie chroni odkurzacz przed uszkodzeniem podczas transportu. Składa się ono z materiałów bezpiecznych dla środowiska naturalnego i z tego względu nadaje się do odzysku surowców wtórnych. Niepotrzebne materiały opakowaniowe należy oddać do punktów zbiórki surowców wtórnych.

■ Stare urządzenia

Stare urządzenia często zawierają pełnowartościowe materiały. Z tego względu wystużone urządzenie należy oddawać dostawcy względnie do centrum odzysku surowców wtórnych do ponownego wykorzystania. Informację na temat aktualnie obowiązujących sposobów utylizacji można uzyskać w wyspecjalizowanym sklepie lub w urzędzie gminy.

■ Utylizacja filtrów i worków filtrujących

Filtry i worki filtrujące wykonane są z materiałów przyjaznych dla środowiska. Jeśli nie zawierają substancji szkodliwych lub niedozwolonych, można je wyrzucać z odpadami komunalnymi.

hu

Kérjük, őrizze meg a használati utasítást. A porszívó továbbadásakor adja oda a használati utasítást is.

Rendeltetésszerű használat

Ez a porszívó nem ipari célokra, hanem csak a háztartásban történő alkalmazásra készült. A porszívót kizárólag a használati utasítás előírásainak megfelelően használja. A gyártó nem felel az olyan esetleges károkkért, amelyek a nem rendeltetésszerű használat, vagy hibás kezelés következtében keletkeznek. Ezért feltétlenül tartsa be az alábbi utasításokat!

A porszívót csak:

- eredeti alkatrészekkel, -tartozékokkal vagy -különböztetett tartozékokkal használja.

Sérülések és károk elkerülése érdekében a porszívó nem használható a következő célokra:

- emberek vagy állatok leporszívására
- a következők felszívására:
 - mikroorganizmusok és apró élőlények (pl. legyek, pókok...).
 - egészségre ártalmas, éles szélű, forró vagy forrásban lévő anyagok.
 - nedves vagy folyékony anyagok
 - gyúlékony vagy robbanékony anyagok és gázok.
 - hamu, korom cserépkályhából és központifűtésberendezésekből
 - nyomtatók és fénymásolók toneréből származó por.

Biztonsági útmutató

Ez a porszívó megfelel a technika mai állása szerint elfogadott szabályoknak és az ide vonatkozó biztonsági előírásoknak.

- A készüléket 8 év feletti gyerekek és csökkent fizikai, érzékszervi vagy szellemi képességű, ill. tapasztalatlan személyek csak felügyelet mellett használhatják, illetve akkor, ha megtanulták a készülék biztonságos használatát és megértették az ebből eredő veszélyeket.
- Soha ne engedjen gyerekeket a készülékkel játszani.
- A tisztítást és a felhasználói karbantartást soha nem végezhetik gyerekek felügyelet nélkül.

- A műanyag zacskók és fóliák kisgyermekektől távol tartandók és ártalmatlanításuk szükséges.

=> Fulladásveszély!

Megfelelő használat

- A porszívót csakis a típustábla szerint csatlakoztassa és helyezze üzembe.
- Soha ne használja porzsák, ill. portartály, motorvédő szűrő és kifúvószűrő nélkül.
- => A készülék károsodhat!
- Kerülje a csővel és a szívófejjel történő szívást fej közelében.
- => Sérülésveszély!
- Lépcső porszívózásánál a készüléket a lépcsőn a munkát végző személyhez képest lejjebb kell elhelyezni.
- Ne húzza / szállítsa a porszívót a hálózati csatlakozókábelnél és a tömlőnél fogva.
- Ha a készülék hálózati csatlakozóvezetéke megsérül, a veszélyek elkerülése érdekében csak a gyártó, a vevőszolgálat vagy egy hasonlóan képzett személy cserélheti ki.
- Több óráig tartó, folyamatos üzemeltetést követően teljesen húzza ki a hálózati csatlakozókábelt.
- Ne a csatlakozókábelnél, hanem a csatlakozó dugónál fogva húzza ki a készüléket a hálózatról.
- A hálózati csatlakozókábelt ne húzza át éles peremen és ne törje meg.
- Mielőtt bármilyen munkát elvégezne a porszívón, húzza ki a hálózati csatlakozódugót.
- Sérült porszívót ne helyezzen üzembe. Zavar esetén húzza ki a hálózati csatlakozódugót.
- A veszélyek elkerülése érdekében a porszívón csak erre felhatalmazott vevőszolgálat végezhet javításokat és alkatrészcserét.
- Óvja a porszívót az időjárás hatásaitól, nedvességtől és hőforrásoktól.
- Ne tegyen éghető vagy alkoholtartalmú anyagokat a szűrőre (porzsák, motorvédőszűrő, kifúvószűrő stb.).
- A porszívó nem alkalmas építkezéseken való alkalmazásra.
- => Az építési törmelék felszívása a készülék sérüléséhez vezethet.
- Ha nem porszívózik, kapcsolja ki a készüléket.
- A kiselejtett készüléket azonnal tegye használhatatlanná, ezután végezze el szakszerű ártalmatlanítását.

! Kérjük, vegye figyelembe az alábbiakat

A hálózati csatlakozóaljzatot legalább 16 A-es biztosítéknak kell védenie.
Ha a biztosíték a készülék bekapcsolásakor egyszer kioldana, annak az lehet az oka, hogy egyidejűleg más nagy áramfelvételű elektromos készülék is ugyanarra az áramkörre lett csatlakoztatva.
A biztosíték kioldása elkerülhető, ha a készüléket bekapcsolás előtt a legalacsonyabb teljesítményfokozatra állítja, majd működés közben kapcsolja fokozatosan magasabb teljesítményfokozatra.

Környezetvédelmi tudnivalók

■ Csomagolás

A csomagolás védi a porszívót a szállítás során keletkező sérülésektől. A csomagolás környezetbarát anyagokból készült, és ezért újrafeldolgozásra alkalmas. A továbbiakban már nem szükséges csomagolóanyagot helyezni el a szelektív gyűjtőhelyek megfelelő tárolóiban.

■ Régi készülék

A régi készülék még sok értékes anyagot tartalmaz. Ezért kiselejtett készülékét adja le újrahasznosításra kereskedőjénél vagy egy MÉH-telepen. Az aktuális ártalmatlanítási lehetőségekről érdeklődjön kereskedőjénél vagy a helyi önkormányzatnál.

■ A szűrő és a porzsák ártalmatlanítása

A szűrő és a porzsák környezetet nem károsító anyagokból készültek. Amennyiben nem tartalmaznak olyan anyagokat, melyeket tilos a háztartási hulladékba helyezni, a szokásos háztartási hulladékkal együtt ártalmatlaníthatja.

Моля указанията за ползване да бъдат съхранявани. При предаване на прахосмукачката на трети лица моля да бъдат предавани и указанията за ползване.

Използване по предназначение

Тази прахосмукачката е предвидена изключително само за ползване в домакинството, а не за професионални цели. Използвайте прахосмукачката само в съответствие с данните на това указание за начина на употреба. Производителят не носи отговорност за евентуални повреди, причинени от използване не по предназначение или неправилно обслужване.

Поради това моля непременно съблюдавайте следните указания!

Прахосмукачката може да работи само с:

- Оригинални резервни части, консумативи или специални принадлежности

За да се предотвратят наранявания и повреди, прахосмукачката не трябва да се използва за:

- Изсмукване на прах от хора или животни.
- Всмукване на:
 - малки живи същества (напр. мухи, паяци, ...).
 - вредни за здравето, горещи или горящи вещества или предмети с остри ръбове.
 - влажни или течни вещества.
 - лесно запалими или експлозивни вещества и газове.
 - пепел, сажди от кахлени печки и инсталациите на централното парно отопление.
 - прах от тонер от принтери и копирни машини.

Указания за безопасност

Тази прахосмукачка отговаря на признатите правила на техниката и на съответните правила на техниката за безопасност.

- Уредът може да се ползва от деца на повече от 8 години и от лица с намалени физически, сетивни или умствени способности или липса на опит и / или знания, ако те биват контролирани или са инструктирани относно безопасната употреба на уреда и са разбрали произтичащите вследствие на това опасности.
- Децата не трябва да играят с уреда.
- Почистване и поддържане не трябва да се извършва от деца без наблюдение.

- Пластмасови торби и фолия трябва да се съхраняват на места недостъпни за малки деца и да се унищожават.
- => Съществува опасност от задушаване!

Правилно използване

- Включвайте към електрическата мрежа и работете с прахосмукачката само съгласно фирмена табелка.
- Никога не изсмуквайте прах без филтърна торба, респ. контейнер за прах, защита на мотора - и издухващ филтър.
 - => Прахосмукачката може да се повреди!
- Избягвайте изсмукването на прах с дюза близо до главата.
 - => Има опасност от нараняване!
- При изсмукване на праха от стълбище уредът трябва винаги да се намира по-ниско от работещия с него.
- Не използвайте кабела за мрежово захранване и маркуча за носене / транспортиране на прахосмукачката.
- Ако проводникът за свързване към мрежата на този уред се повреди, трябва да се смени от производителя или неговия сервиз или лице с подобна квалификация, за да се избегнат опасности.
- При продължителен режим на работа от няколко часа изгледете напълно кабела за мрежово захранване.
- Не теглете за захранващия кабел, а за щепсела, за да изключите уреда от мрежата.
- Не прекорвайте кабела за мрежово захранване през остри ръбове и не го притискайте.
- Преди всички работи по прахосмукачката извадете щепсела от мрежата.
- Не работете с повредена прахосмукачка. При появяване на неизправности извадете щепсела от мрежовия контакт.
- За да избегнете опасности, ремонтите и смяната на резервни части на прахосмукачката трябва да се извършват само от оторизиран сервиз.
- Пазете прахосмукачката от външни климатични влияния, влага и източници на топлина.
- Не поставяйте върху филтрите възпламеняеми или съдържащи алкохол материали (филтърни торби, защитен филтър на мотора, издухващ филтър и т.н.).
- Прахосмукачката не е подходяща за работа на строителни площадки.
 - => Засмукване на строителни отпадъци може да доведе до повреда на уреда.
- Изключвайте уреда, когато не се работи с него.
- Излезлите от употреба уреди трябва веднага да станат неизползваеми, след това уредът трябва да се предаде за унищожаване съобразно изискванията.

! Моля имайте предвид

Мрежовият контакт трябва да е осигурен с предпазител най-малко 16А.

Ако при включване на уреда предпазителът се задейства, то причината за това може да бъде, че в същата електрическа верига едновременно са включени и други електрически уреди с голяма обща консумирана мощност.

Задействането на предпазител може да се избегне, като преди включване на уреда настроите най-ниската степен на мощност и едва след това изберете по-висока степен на мощност.

Указания за унищожаване

■ Опаковка

Опаковката пази прахосмукачката от повреди по време на транспортиране. Тя е направена от благоприятни за околната среда материали и поради това може да бъде рециклирана. Изхвърляйте ненужните Ви вече опаковъчни материали на местата за събиране за системата за повторно използване "Зелена точка".

■ Стар уред

Старите прахосмукачки често все още съдържат ценни материали. За това предайте Вашата стара прахосмукачка на Вашия продавач или в един от центровете за рециклиране за повторно използване. Информация за актуалните начини за унищожаване Ви е можете да получите от Вашия търговец или във Вашия общински съвет.

■ Унищожаване на филтри и филтърни торби

Филтрите и филтърните торби са произведени от екологични материали. В случай, че те не съдържат субстанции, забранени за битовите отпадъци, можете да ги унищожавате заедно с нормалните битови отпадъци.

ru

Сохраните инструкцию по эксплуатации. При передаче пылесоса новому владельцу не забудьте передать также инструкцию по эксплуатации.

Указания по использованию

Данный пылесос предназначен для уборки бытовых помещений, он не подходит для промышленного использования. Используйте пылесос только согласно приведенным в инструкции по эксплуатации указаниям. Изготовитель не несёт ответственности за повреждения, полученные в результате использования пылесоса не по назначению или неправильного обращения с ним. Поэтому обязательно соблюдайте указания, приведенные ниже!

Для пылесоса необходимо использовать только:

- Оригинальные запасные части, принадлежности или специальные принадлежности

Во избежание травм и повреждений пылесос нельзя использовать для :

- чистки людей и животных;
- всасывания:
 - насекомых (например, мух, пауков, ...);
 - вредных для здоровья веществ, острых, горячих или раскалённых предметов;
 - мокрых предметов и жидкостей;
 - легковоспламеняющихся или взрывчатых веществ и газов;
 - пепла, сажи из кафельных печей и систем центрального отопления;
 - тонера из принтеров или копировальных аппаратов.

Правила техники безопасности

Данный пылесос соответствует общепризнанным техническим требованиям и специальным правилам техники безопасности.

- Использование пылесоса детьми старше 8 лет и лицами с ограниченными физическими или умственными способностями, а также лицами, не имеющими опыта обращения с подобным оборудованием, допускается только под присмотром или после инструктажа по безопасному использованию прибора и осознания данными лицами опасностей, связанных с его эксплуатацией.

- Детям запрещено играть с прибором.
 - Чистка и уход не должны производиться детьми без присмотра.
 - Пластиковые мешки и полимерную плёнку храните и утилизируйте в недоступном для детей месте.
- => Опасность удушья!

Правильное использование

- Подключение к электросети и включение пылесоса должно производиться только с учётом данных типовой таблички.
- Никогда не используйте пылесос без сменного пылесборника либо контейнера для сбора пыли, моторного и выпускного фильтров.
=> Пылесос может быть повреждён!
- Не подносите всасывающую насадку и трубку к голове.
=> Это может привести к травме!
- При уборке лестницы пылесос всегда должен находиться ниже пользователя.
- Не используйте сетевой кабель и шланг для переноски /транспортировки пылесоса.
- Во избежание опасности замена поврежденного сетевого кабеля данного прибора может быть выполнена только производителем или авторизованной им сервисной службой либо лицом, имеющим аналогичную квалификацию.
- Для многочасовой работы в непрерывном режиме полностью вытягивайте сетевой кабель.
- При подсоединении прибора от электросети всегда беритесь рукой за вилку, а не за сетевой кабель.
- Следите за тем, чтобы сетевой кабель не был зажат и не попал на острые края предметов.
- Перед выполнением любых операций по ремонту и техническому обслуживанию пылесоса отсоединяйте его от электросети.
- Не пользуйтесь неисправным пылесосом. При возникновении неисправности вынимайте вилку из розетки.
- Во избежание опасности все работы по ремонту и замене деталей пылесоса следует выполнять только в авторизованной сервисной службе.
- Защищайте пылесос от воздействия неблагоприятных метеорологических условий, влажности и источников тепла.
- Не подвергайте фильтры (сменный пылесборник, моторный фильтр, выпускной фильтр и т. д.) воздействию воспламеняющихся или спиртосодержащих веществ.
- Пылесос не предназначен для эксплуатации на строительных объектах.
=> При засасывании строительного мусора пылесос может выйти из строя.
- Выключайте пылесос даже при небольших паузах в уборке.
- Отслужившие приборы сделайте непригодными для дальнейшего использования, а затем утилизируйте в соответствии с действующими правилами.

! Внимание:

Сетевая розетка должна быть защищена предохранителем не менее чем на 16А. При включении прибора предохранитель может сразу сработать, если одновременно в данную электрическую цепь включены другие приборы с большой общей потребляемой мощностью. Срабатывание предохранителя можно предотвратить, если перед включением прибора установить минимальную мощность, а затем постепенно увеличить её.

Инструкция по утилизации

- **Упаковка**
Упаковка служит для защиты пылесоса от повреждений при транспортировке. Она изготовлена из экологически чистых материалов, поэтому её можно использовать для вторичной переработки. Использованные упаковочные материалы относите в пункты приёма вторсырья.
- **Отслужившие приборы**
Отслужившие приборы являются ценным сырьем для дальнейшего использования. Поэтому отслуживший прибор следует отнести дилеру или в пункт приёма вторсырья для дальнейшей утилизации. Информация о возможности утилизации находится у дилера или в местной администрации.
- **Утилизация фильтров и сменного пылесборника**
Фильтры и сменный пылесборник изготовлены из экологически безвредных материалов. Если они не содержат в себе никаких веществ, запрещённых к утилизации с бытовым мусором, то вы можете утилизировать их вместе с бытовым мусором.

Vă rugăm să păstrați instrucțiunile de utilizare. În cazul predării aspiratorului unei terțe persoane vă rugăm să înmânați totodată și instrucțiunile de utilizare.

Utilizare conform destinației

Acest aspirator este destinat utilizării în gospodărie, nu și în scopuri profesionale. Utilizați aspiratorul numai conform indicațiilor din aceste instrucțiuni de utilizare. Producătorul nu e responsabil pt eventualele deteriorări intervenite ca urmare a utilizării necorespunzătoare sau a operării greșite.

De aceea vă rugăm să respectați următoarele indicații!

Aspiratorul poate fi utilizat numai cu:

- piese de schimb originale, -accessorii sau -accessorii speciale

Pentru a evita accidentele sau daunele, aspiratorul nu trebuie folosit pentru:

- aspirarea oamenilor sau animalelor.
- aspirare următoarelor:
 - viețâți mici (de ex. muște, păianjeni, ...).
 - substanțe vătămătoare pentru sănătate, conținute, fierbinți sau incandescente.
 - substanțe umede sau lichide.
 - substanțe și gaze ușor inflamabile sau explozive.
 - Cenușă, funingine din sobe de teracotă și instalații de încălzire centrală.
 - toner din imprimatoare și copiatoare.

Instrucțiuni de siguranță

Acest aspirator corespunde regulamentelor recunoscute ale tehnicii și dispozițiilor de securitate în vigoare.

- Aparatul poate fi folosit de copii începând cu vârste de 8 ani și de persoane cu dizabilități fizice, senzoriale sau mentale sau fără experiență și / sau cunoștințe, dacă acestea sunt supravegheate sau au fost instruite asupra folosirii în siguranță a aparatului și pericolelor care pot rezulta.
- Copiii nu au voie să se joace cu aparatul.
- Curățarea și întreținerea curentă efectuată de utilizator nu sunt permise copiilor fără supraveghere.

- Pungile de plastic și foliile trebuie să nu fie la îndemâna copiilor și trebuie evacuate ca deșeu.
- => Pericol de asfixiere!

Utilizare corespunzătoare

- Racordați și puneți în funcțiune aspiratorul numai conform datelor de pe plăcuța de identificare.
- Nu aspirați niciodată fără sacul filtrant, respectiv fără recipientul de praf, filtrul de protecție a motorului și filtrul pentru aerul evacuat.
- => Aparatul poate fi deteriorat!
- Evitați aspirarea cu duza și tubul în apropierea capului. => Pericol de rănire!
- La aspirarea pe trepte, aparatul trebuie să stea întotdeauna sub nivelul utilizatorului.
- Nu folosiți cablul de legătură la rețea și furtunul pentru a purta/ transporta aspiratorul.
- În cazul în care conductorul de legătură la rețea al acestui aparat este deteriorat, el trebuie să fie înlocuit de producător sau de unitățile sale service sau de o persoană având calificare similară, pentru a se evita apariția de pericole.
- În cazul folosirii pe o durată de mai multe ore, scoateți complet cablul de legătură la rețea.
- Nu trageți de cablul de racord, ci de fișă pentru a scoate aparatul din priză de rețea.
- Nu trageți și nu striviți cablul de legătură la rețea peste muchii ascuțite.
- Scoateți aspiratorul din priză înaintea oricărei lucrări la el.
- Nu puneți în funcțiune un aspirator dacă este deteriorat. În cazul existenței unui deranjament scoateți ștecherul din priză.
- Pentru a evita pericolele, reparațiile și schimbarea de piese la aspirator sunt permise numai unităților service autorizate.
- Protejați aspiratorul de influențele atmosferice, umiditate și surse de căldură.
- Nu așezați pe filtru materiale inflamabile sau care conțin alcool (saci de filtru, filtre de protecție a motoarelor, filtre de suflare etc.).
- Aspiratorul nu este adecvat pentru utilizare pe șantier.
- => Aspirarea de moloz poate să conducă la deteriorarea aparatului.
- Opriți aspiratorul atunci când nu aspirați.
- Distrugeți imediat aparatele ieșite din uz, apoi depuneți-le la centrele de reciclare.

! **Luțați în considerare**

Priza de rețea trebuie să aibă o siguranță de minim 16A.

În cazul în care siguranța se declanșează la conectarea aparatului, atunci acest lucru se poate datora faptului că mai multe aparate electrice, cu o putere mare, sunt racordate în același timp la același circuit electric.

Declanșarea siguranței este evitabilă dacă reglați înainte de conectarea aparatului cea mai scăzută treaptă de putere și numai după aceea selectați o treaptă de putere mai ridicată.

Indicații asupra îndepărtării ambalajului și aparatului scos din uz

■ **Ambalajul**

Ambalajul protejează aspiratorul împotriva deteriorării pe timpul transportului. Ambalajul este fabricat din materiale ecologice și este de aceea reciclabil. Predați materialele de ambalaj care nu mai sunt necesare la punctele de colectare a deșeurilor.

■ **Aparatul scos din uz**

Aparatele vechi conțin încă multe materiale valorificabile. De aceea predați aparatul dumneavoastră, scos din uz, magazinului comercial, respectiv unui centru de reciclare pentru revalorificare. Vă rugăm să solicitați informații în privința căilor actuale de îndepărtare a ambalajelor și aparatelor scoase din uz la un magazin de specialitate sau la administrația comunală din localitatea dumneavoastră.

■ **Evacuarea ca deșeu a filtrului și a sacului de filtrare**

Filtrul și sacul de filtrare sunt produse din materiale ecologice. Deoarece nu conțin substanțe interzise în gunoii menajer, pot fi evacuate ca deșeu împreună gunoii menajer obișnuit.

Інструкцію з експлуатації потрібно зберігати. Якщо пилосос передається новому власнику, йому слід передати також цю інструкцію з експлуатації.

Застосування за призначенням

Цей пилосос призначений тільки для побутового, а не для професійного використання. Використовуйте пилосос відповідно до даної інструкції з експлуатації. Виробник не відповідає за можливі пошкодження, завдані внаслідок неналежного використання пилососа або його неправильного обслуговування. Ретельно виконуйте наведені далі настанови! Пилосос може використовуватись тільки з:

- фірмовими запасними частинами, приладдям або спеціальним обладнанням

Щоб уникнути травм та пошкоджень, пилосос не можна застосовувати для :

- чищення людей чи тварин;
- відсмоктування:
 - дрібних живих істот (наприклад, мух, павуків ...),
 - шкідливих для здоров'я речовин, гострих, гарячих або розжарених предметів,
 - вологих або рідких речовин,
 - легкозаймистих або вибухонебезпечних матеріалів, зокрема газів,
 - попелу з печей або пристроїв центрального опалення,
 - тонерного порошку з принтерів або ксероксів.

Техніка безпеки

Цей пилосос відповідає встановленим правилам щодо технічних засобів та належним стандартам з техніки безпеки.

- Діти до 8 років, особи з фізичними чи розумовими вадами або особи, які не мають достатнього досвіду та знань, можуть користуватися приладом, лише якщо знаходяться під наглядом або навчені правильному користуванню пилососом та усвідомлюють можливі ризики.
- Дітям заборонено гратися з приладом.
- Дітям забороняється без нагляду проводити очищення або користувацьке обслуговування.
- Пластикові пакети та фольгу необхідно зберігати й утилізувати поза досяжністю маленьких дітей.
=> Небезпека задихнутись!

Правильне використання

- Підключення пиლოსосу до електромережі та його експлуатація повинна здійснюватись тільки відповідно до даних паспортної таблички.
- Ніколи не використовуйте пиლოსос без пилозбірника чи контейнера для пилу, захисного та випускного фільтру.
=> Пиლოსос може бути пошкоджений!
- Під час роботи пиლოსосу не наближайте до голови трубу та насадку.
=> Це може призвести до травмування!
- Прибираючи сходи, завжди розташовуйте прилад нижче за себе.
- Заборонено переносити або пересувати пиლოსос за кабель живлення чи шланг.
- Для уникнення небезпечних ситуацій, роботи по заміні пошкодженого мережного кабелю даного приладу можуть бути виконані тільки виробником, авторизованою сервісною службою або особою, що має аналогічну кваліфікацію.
- При довготривалій багатогодинній роботі слід повністю витягнути кабель живлення.
- При від'єднанні від мережі ніколи не тягніть за кабель живлення, тримайте його тільки за вилку.
- Слідкуйте, щоб кабель живлення не перегинався через гострі краї та ніде не був затиснутий.
- Перед будь-якими роботами з технічного обслуговування пиლოსоса від'єднуйте його від електромережі.
- Не використовуйте несправний пиლოსос. При виявленні несправності від'єдняйте пиლოსос від електромережі.
- Для запобігання можливій небезпеці, ремонт та заміну запчастин пиლოსосу повинен здійснювати лише сертифікований технічний персонал.
- Пиლოსос слід захищати від впливу несприятливих кліматичних умов, вологи, джерел тепла.
- Фільтри та пилозбірники (пилозбірник, захисний фільтр мотора, випускний фільтр тощо) не повинні вступати в контакт із легкозаймистими або спиртовмісними сполуками.
- Пиლოსос не призначений для використання при будівельних роботах.
=> Збирання будівельного сміття може призвести до пошкодження пиლოსоса.
- Після завершення роботи пиლოსос необхідно вимкнути.
- Прилад, що відпрацював свій термін експлуатації, приведіть в неробочий стан і передайте для належної утилізації.

! Увага

Пиლოსос слід вмикати тільки в розетку з встановленим запобіжником не менш як на 16 А. Якщо запобіжник спрацьовує одразу після вмикання пиლოსосу, це може означати, що до цієї мережі приєднані ще якісь електроприлади з високою споживаною потужністю. Щоб попередити спрацьовування запобіжника, вмикайте прилад на мінімальну потужність, а потім поступово збільште її.

Настанови щодо видалення відходів

- **Упаковка**
Упаковка захищає пиლოსос від пошкодження під час транспортування. Вона виготовлена з екологічно чистих матеріалів та може перероблюватись. Непотрібні пакувальні матеріали здайте в пункт приймання вторсировини.
- **Відпрацьовані прилади**
Старі прилади містять ще багато цінних матеріалів. Тому прилад, строк експлуатації якого закінчився, слід здати або продавцю, або на спеціальний пункт приймання для подальшої переробки. За роз'ясненнями щодо утилізації звертайтеся до продавця або місцевих компетентних органів.
- **Утилізація фільтрів та пилозбірників**
Фільтри та пилозбірники виготовлені з екологічно чистих матеріалів. Вони можуть утилізуватись як побутове сміття, якщо в них не містяться недопустимі для цього речовини.

- يجب دائما توصيل المكينة وتشغيلها وفقاً للبيانات المحددة في لوحة الصنع.
- لا تقم أبداً بالشفط بدون كيس الفلتر أو وعاء الأتربة أو فلتر حماية المحرك و فلتر الطرد.
- <= قد يتعرض الجهاز للضرر!
- يجب إبعاد رأس التنظيف والماسورة عن نطاق الرأس عند تشغيل المكينة.
- <= والإفسيكون هناك خطر من التعرض للإصابة!
- عند تشغيل المكينة على الدرج (السلام) يجب أن تكون دائماً في مستوى أدنى من مستوى المستخدم.
- لا يجوز استخدام كابيل الكهرياء أو الخرطوم لحمل/نقل المكينة.
- في حالة تعرض كابيل الكهرياء الخاص بالجهاز للضرر، فإنه يجب استبداله عن طريق الجهة الصانعة أو مركز خدمة العملاء التابع لها أو على يد شخص مؤهل بنفس القدر، وذلك تجنباً للمخاطر.
- في حالة تشغيل المكينة لعدة ساعات متواصلة يجب سحب كابيل الكهرياء بالكامل للخارج.
- لفصل المكينة عن التيار الكهربائي لا تجذب كابيل الكهرياء، بل اجذب القابيس.
- لا تتمرر كابيل الكهرياء على حواف حادة أثناء سحبه ولا تجعلها يتعرض للانحصار.
- قبل القيام بأية أعمال على المكينة افصل القابيس الكهربائي عن مصدر التيار.
- لا تقم بتشغيل المكينة إذا كان بها تلف. وفي حالة ظهور أي خلل افصل القابيس الكهربائي عن مصدر التيار.
- لتجنب التعرض للأخطار لا يجوز أن تتم عمليات الإصلاح واستبدال قطع غيار المكينة إلا لدى مركز خدمة العملاء المعتمد.
- يجب حماية المكينة من تأثير عوامل الطقس والرطوبة ومصادر الحرارة.
- لا تضع أية مواد قابلة للاشتعال أو تحتوي على كحول على الفلاتر (كيس الفلتر، فلتر حماية المحرك، فلتر الطرد وخلافه).
- المكينة غير مناسبة للاستخدام في أماكن البناء.
- <= شفض مخلفات البناء قد يؤدي إلى تعرض المكينة للضرر.
- يجب إيقاف المكينة في حالة عدم استخدامها.
- يلزم على الفور تعطيل الأجهزة القديمة المستعملة وجعلها غير صالحة للاستخدام ثم التخلص منها بعد ذلك بالطرق الصحيحة المقررة.

! انتبه من فضلك

- يجب أن يكون المقيس مؤمناً بمصهر ١٦ أمبير على الأقل.
- إذا حدث أن احترق المصهر ذات مرة عند تشغيل المكينة، فقد يكون ذلك بسبب وجود أجهزة كهربائية أخرى ذات استهلاك عال للتيار متصلة بنفس الدائرة الكهربائية في نفس الوقت.
- يمكن تفادي احتراق المصهر الكهربائي، وذلك بضبط المكينة على أدنى درجة للشفط قبل تشغيلها ثم اختيار درجة شفط أعلى بعد ذلك.

إرشادات التخلص من المخلفات

- **عبوة التغليف**
- تعمل عبوة التغليف على حماية المكينة من التعرض للضرر أثناء نقلها. وهي مكونة من مواد صديقة بالبيئة، لذا يمكن إعادة تدويرها. تخلص من مواد التغليف التي لم تعد هناك حاجة إليها بتسليمها إلى مستودعات التجميع التابعة لنظام إعادة استغلال المخلفات «Grüner Punkt» (النقطة الخضراء).
- **المكائن القديمة**
- تحتوي المكائن القديمة على العديد من المواد ذات القيمة. لذلك قم بتسليم مكنتك المستهلكة إلى التاجر الذي اشتريتها منه أو إلى أحد مراكز إعادة التدوير، حتى يتم إعادة الانتفاع بها مرة أخرى. للاستعلام عن أحدث سبل تكييفين المواد والأجهزة القديمة توجه إلى التاجر الذي تتعامل معه أو إلى إدارة البلدية.

- التخلص من الفلتر وكيس الفلتر
- الفلتر وكيس الفلتر مصنوعان من مواد غير ضارة بالبيئة. وطالما أنهما لا يحتويان على أية مواد يُحظر إلّاؤها ضمن القمامة المنزلية، فإنه يمكن التخلص منهما ضمن القمامة المنزلية العادية.

تطويرها خصيصاً لمكنسك لتحقيق أفضل نتيجة تنظيف ممكنة.
يرجى الاحتفاظ بدليل الاستخدام. في حالة إعاقة المكنسة لشخص آخر، يرجى إعطاؤه دليل الاستخدام معها.

الاستخدام المطابق للتعليمات

هذه المكنسة مخصصة للاستخدام المنزلي، وليست مخصصة للاستخدام في أغراض تجارية. يجب أن يتم استخدام المكنسة طبقاً للتعليمات المذكورة في إرشادات الاستخدام هذه فقط. فالجهة الصانعة غير مسؤولة عن الأضرار التي قد تنتج عن الاستخدام غير المطابق للتعليمات أو الاستعمال الخاطئ.

لذلك يرجى الالتزام التام بالإرشادات التالية!

- لا يجوز استعمال المكنسة إلا مع استخدام:
- قطع الغيار الأصلية أو الملحقات التكميلية الأصلية أو الملحقات التكميلية الخاصة بالأصلية لتجنب حدوث إصابات أو أضرار لا يجوز استخدام المكنسة للأغراض التالية:
- تنظيف الأشخاص أو الحيوانات.
- شطف:

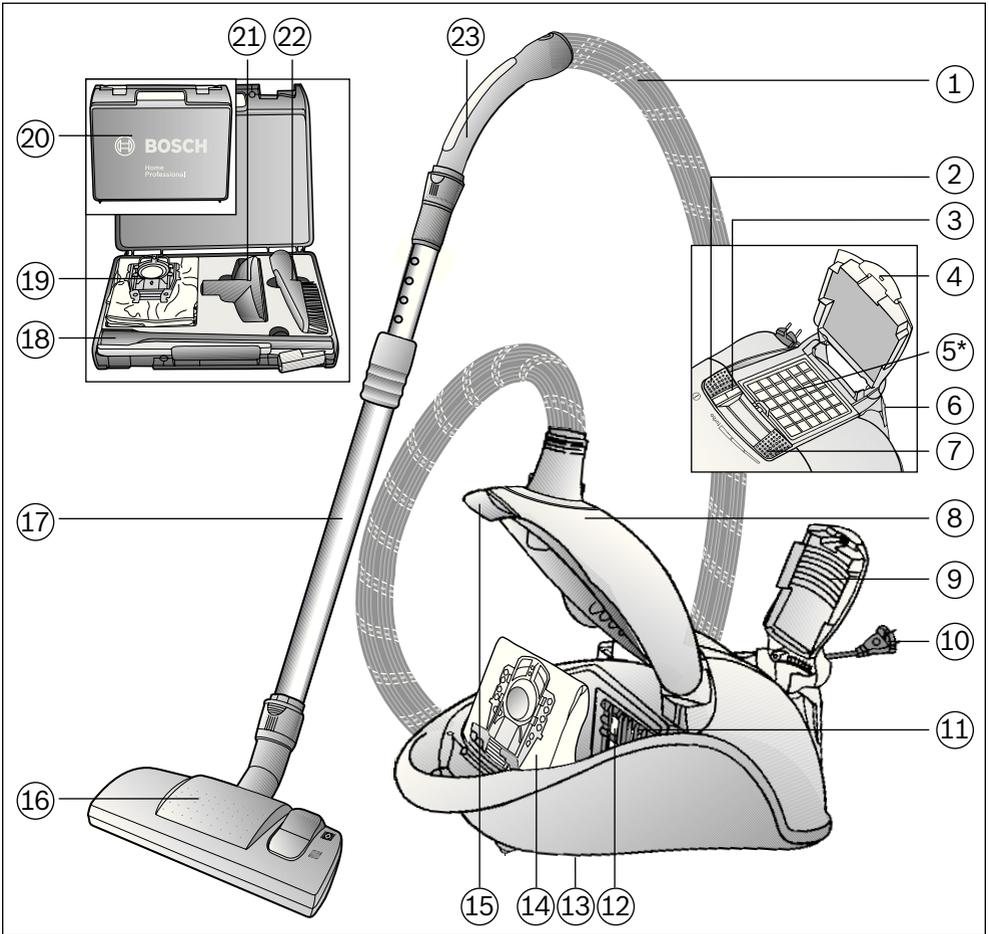
- الحشرات الصغيرة (مثل الذباب والعنكب وخلافه، ...).
- المواد الضارة بالصحة أو الساخنة أو الملهبة أو الأجسام حادة الحواف.
- المواد الرطبة أو السائلة.
- الغازات والمواد سريعة الاشتعال أو المتفجرة.
- الرماد والسخام من المدافئ الحجرية وأنظمة التدفئة المركزية.
- مسحوق الحبر من الطابعات وماكينات التصوير.

إرشادات الأمان

هذه المكنسة تفي بالقواعد التقنية المعتمدة

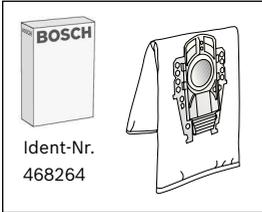
وشروط الأمان ذات الصلة.

- الأطفال ابتداءً من سن ٨ سنوات فما فوق والأشخاص ذوي القدرات الجسدية أو الحسية أو العقلية المحدودة أو الذين يعانون من قصور في الخبرة و/أو ضعف في المعرفة يمكنهم استخدام هذه المكنسة إذا تم مراقبتهم أثناء ذلك أو شرح كيفية استخدام المكنسة لهم وتوعيتهم بالأخطار الناتجة عن ذلك.
- لا يجوز للأطفال اللعب بالمكنسة.
- لا يجوز للأطفال تنظيف المكنسة أو إجراء أعمال الصيانة المسموح بها للمستخدم بدون مراقبة.
- يجب حفظ الأكياس البلاستيكية والرفاقات بعيداً عن متناول الأطفال والتخلص منها.
- <= وإلا فسيكون هناك خطر الاختناق!



- | | |
|--|--|
| ① Profi-Gewebeslauch | ⑮ Verschlusshebel |
| ② Ein- bzw. Austaste | ⑯ umschaltbare Bodendüse mit Entriegelungshülse |
| ③ Filterwechselanzeige | ⑰ Teleskoprohr mit Schiebemannschette und Entriegelungshülse |
| ④ Verschlusslasche | ⑱ Profi-Fugendüse |
| ⑤ Ausblasfilter* | ⑲ Ersatzfilterbeutel |
| ⑥ Parkhilfe | ⑳ Zubehörkoffer |
| ⑦ Saugkraftregler | ㉑ Profi-Polsterdüse |
| ⑧ Staubraumdeckel | ㉒ Profi-Möbelbürste |
| ⑨ Ausblasgitter | ㉓ Schlauchhandgriff |
| ⑩ Netzanschlusskabel | |
| ⑪ Filterhalterung | |
| ⑫ Motorschutzfilter | |
| ⑬ Abstellhilfe (an der Geräteunterseite) | |
| ⑭ Filterbeutel | |

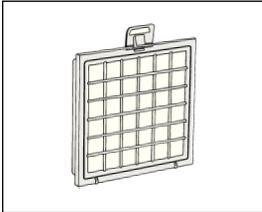
*je nach Ausstattung



Austauschfilterpackung BBZ41FP

Inhalt:
4 Austauschfilter mit Verschluss
1 Micro-Hygienefilter

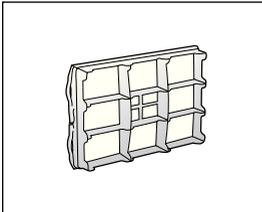
<http://www.dust-bag-bosch.com>



HEPA-Filter

Bestellnummer: 650 304

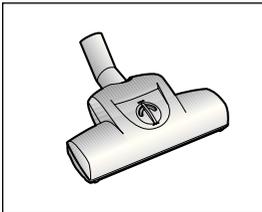
Für Allergiker empfohlen. Für extrem saubere Ausblasluft.
Jährlich auswechseln



Motorschutzfilter

Bestellnummer: 618 907

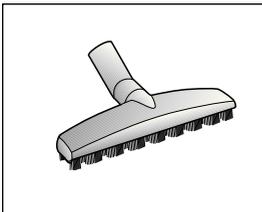
Schützt den Motor ihres Gerätes und verlängert damit die Lebensdauer.



TURBO-UNIVERSAL®-Bürste BBZ102TBB

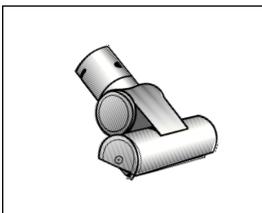
Bürsten und Saugen in einem Arbeitsgang von kurzflorigen Teppichen und Teppichböden bzw. für alle Beläge. Besonders geeignet zum Aufsaugen von Tierhaaren. Antrieb der Bürstenwalze erfolgt über Saugstrom des Staubsaugers.

Kein Elektroanschluss erforderlich.



Hartboden-Düse BBZ123HD

Zum Saugen glatter Böden (Parkett, Fliesen, Terracotta,...)



TURBO-UNIVERSAL®-Bürste für Polster BBZ42TB

Bürsten und Saugen von Polstermöbeln, Matratzen, Autositzen, usw in einem Arbeitsgang. Besonders geeignet zum Aufsaugen von Tierhaaren. Antrieb der Bürstenwalze erfolgt über Saugstrom des Staubsaugers.

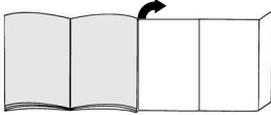
Kein Elektroanschluss erforderlich.

Es freut uns, dass Sie sich für einen Bosch Staubsauger der Baureihe BSG8 entschieden haben.

In dieser Gebrauchsanweisung werden verschiedene BSG8 – Modelle dargestellt. Es ist deshalb möglich, dass nicht alle beschriebenen Ausstattungsmerkmale und Funktionen auf Ihr Modell zutreffen.

Sie sollten nur das Original Zubehör von Bosch verwenden, das speziell für Ihren Staubsauger entwickelt wurde, um das bestmögliche Saugergebnis zu erzielen.

Bitte Bildseiten ausklappen!



Inbetriebnahme

Bild 1

- Saugschlauchstutzen in die Saugöffnung einführen und einrasten lassen.
- Beim Entfernen des Saugschlauches beide Rastnasen zusammendrücken und Schlauch herausziehen.

Bild 2

Handgriff bis zum Einrasten bündig in das Teleskoprohr schieben.

Zum Lösen der Verbindung Entriegelungshülse drücken und Handgriff herausziehen.

Bild 3

Teleskoprohr bis zum Einrasten bündig in den Stutzen der Bodendüse schieben.

Zum Lösen der Verbindung Entriegelungshülse drücken und Teleskoprohr herausziehen.

Bild 4

Durch Drücken der Schiebemannschette in Pfeilrichtung Teleskoprohr entriegeln und gewünschte Länge einstellen.

Bild 5

Netzanschlusskabel am Stecker greifen, auf die gewünschte Länge herausziehen und Netzstecker einstecken.

Bild 6

Staubsauger durch Betätigen der Ein- bzw. Austaste in Pfeilrichtung ein- bzw. ausschalten.

Saugen

Sie haben ein sehr leistungs- und saugstarkes Gerät erworben. Die max. Leistungsstellung empfiehlt sich deshalb nur bei stark verschmutzten Niedrigflor-Teppichböden oder Hartböden.

Bild 7

Durch Betätigen des Saugkraftreglers kann die gewünschte Saugkraft stufenlos eingestellt werden.

- **Niedriger**
Leistungsbereich:
Für das Absaugen empfindlicher Stoffe, z. B. Gardinen.
- **Mittlerer**
Leistungsbereich:
Für die tägliche Reinigung bei geringer Verschmutzung.
- **Hoher**
Leistungsbereich:
Zur Reinigung robuster Bodenbeläge, Hartböden und bei starker Verschmutzung.
- **Turbobereich:**

turbo

Zum Reinigen von hartnäckigen und sehr starken Verschmutzungen.

Bild 8

Bodendüse einstellen:

- Zum Saugen von Teppichen und Teppichböden =>
- Zum Saugen von Hartböden =>

Achtung!

Bodendüsen unterliegen, abhängig von der Beschaffenheit ihres Hartbodens (z.B. raue, rustikale Fliesen) einem gewissen Verschleiß. Deshalb sollten Sie in regelmäßigen Abständen die Laufsohle der Düse überprüfen. Verschlissene, scharfkantige Düsensohlen können Schäden auf empfindlichen Hartböden wie Parkett oder Linoleum verursachen. Der Hersteller haftet nicht für eventuelle Schäden, die durch eine verschlissene Bodendüse verursacht werden.

Saugen mit Zubehör

Bild 9

Das Zubehör aus dem Koffer entnehmen und auf Handgriff oder Saugrohr aufstecken.

- Profi-Fugendüse**
Extralange Fugendüse zum Reinigen von Fugen, Ecken und schmalen Zwischenräumen, z.B. im Auto, etc.
- Profi-Möbelbürste**
Zum großflächigen Absaugen von empfindlichen Möbeln, Bilderrahmen, Büchern, etc.
- Profi-Polsterdüse**
 - Zum leichten und gründlichen Reinigen von Polstermöbeln, Vorhängen, etc.
 - Zur Reinigung die Profi-Polsterdüse einfach mit dem Handgriff absaugen.
 - Bei stärkerer Verschmutzung kann die Profi-Polsterdüse auch geöffnet werden.
Dazu die beiden Schrauben an den Düsenseiten (z.B. mit einem Geldstück) aufdrehen und den Innenteil aus der Düse entnehmen. Nach der Reinigung Innenteil wieder einsetzen (auf richtigen Sitz achten) und mit dem Gehäuse verschrauben.

Nach dem Gebrauch kann das Profi-Zubehör wieder bequem im Zubehörfächer verstaut werden.

Bild 10

Bei kurzen Saugpausen können Sie die Parkhilfe an der Geräterückseite benutzen.

Kunststoffrippe am Düsenstutzen in die Aussparung an der Geräterückseite schieben.

Nach der Arbeit

Bild 11

- Gerät ausschalten, Netzstecker aus der Steckdose ziehen.
- Kurz am Netzanschlusskabel ziehen und loslassen (Kabel rollt sich automatisch auf).
- Durch erneutes Ziehen am Netzanschlusskabel wird die Kabelbremse wieder aktiv, durch kurzes Ziehen am Kabel deaktiviert.

Bild 12

Zum Abstellen/Transportieren des Gerätes können Sie die Abstellhilfe an der Geräteunterseite benutzen. Gerät aufrecht hinstellen. Kunststoffrippe an der Bodendüse in die Aussparung an der Geräteunterseite schieben.

Filterwechsel

Filterbeutel austauschen

Bild 13

- Leuchtet bei vom Teppich abgehobener Düse und höchster Saugleistungseinstellung die Filterwechselanzeige intensiv und gleichmäßig auf, muss der Filterbeutel gewechselt werden, auch wenn er noch nicht voll sein sollte. In diesem Fall macht die Art des Füllgutes den Wechsel erforderlich.
- Staubraumdeckel durch Betätigung des Verschlusshebels in Pfeilrichtung öffnen.

Bild 14

Filterbeutel durch Ziehen an der Verschlusslasche verschließen und herausnehmen.

Bild 15

Neuen Filterbeutel in die Halterung einlegen und Staubraumdeckel schließen.

- **Achtung: Staubraumdeckel schließt nur mit eingelegtem Filterbeutel bzw. Textilfilter. Sollte nach Austausch des Filterbeutels die Filterwechselanzeige weiterhin leuchten, bitte über prüfen, ob Düse, Rohr oder Saugschlauch verstopft sind.**

Motorschutzfilter reinigen

Der Motorschutzfilter sollte in regelmäßigen Abständen durch Ausklopfen bzw. Auswaschen gereinigt werden!

Bild 16

- Staubraumdeckel öffnen (siehe Bild 13).
- Motorschutzfilter in Pfeilrichtung herausziehen.
- Motorschutzfilter durch Ausklopfen reinigen.
- Bei starker Verschmutzung sollte der Motorschutzfilter ausgewaschen werden.
Den Filter anschließend mindestens 24 Stunden trocknen lassen.
- Nach der Reinigung Motorschutzfilter in das Gerät bis zum Anschlag einschieben und Staubraumdeckel schließen.

Sie können den neuen Filter über unseren Kundendienst mit folgender Ersatzteilnummer bestellen: 618 907

Hepa-Filter auswaschen

Der Hepa-Filter ist so ausgelegt, dass er nicht ausgetauscht werden muss, wenn das Gerät bestimmungsgemäß im Haushalt verwendet wird. Damit der Staubsauger auf seinem optimalen Leistungsniveau arbeitet, sollte der Hepa-Filter nach ca. 1 Jahr ausgewaschen werden. Die Filterwirkung dieses Filters bleibt erhalten, unabhängig von einer möglichen Verfärbung der Filteroberfläche.

Bild 17

- a) Ausblasgitter durch Drücken der Entriegelungstaste öffnen.
- b) Hepa-Filter durch Drücken der Verschlusslasche entriegeln und aus dem Gerät entnehmen.
- c) Hepa-Filter ausklopfen und unter laufendem Wasser auswaschen
- d) Setzen Sie den Hepa-Filter erst nach kompletter Trocknung wieder in das Gerät ein und schließen Sie das Ausblasfilterfach.

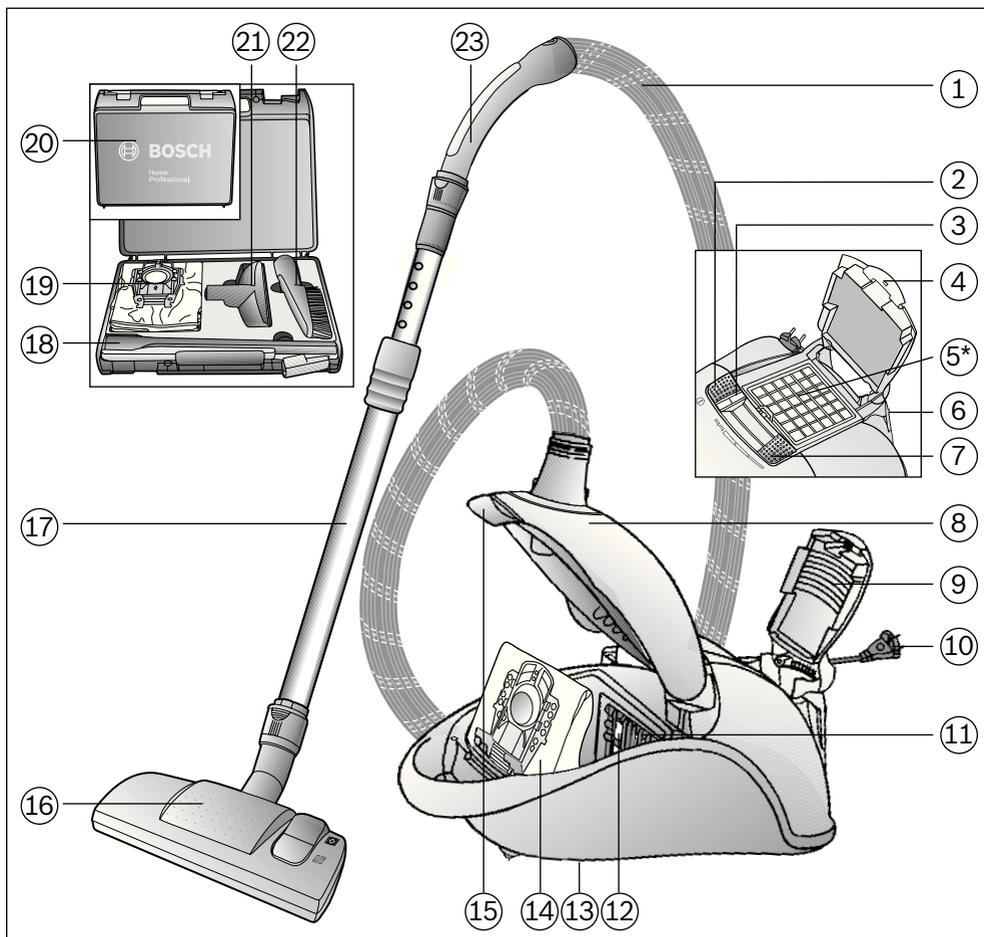
Pflege

Vor jeder Reinigung des Staubsaugers, muss dieser ausgeschaltet und der Netzstecker gezogen werden. Staubsauger und Zubehörteile aus Kunststoff können mit einem handelsüblichen Kunststoffreiniger gepflegt werden.

- **Keine Scheuermittel, Glas- oder Allzweckreiner verwenden.**
- **Staubsauger niemals in Wasser tauchen.**

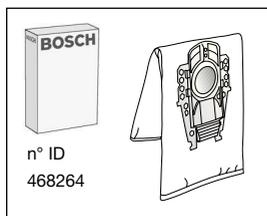
Der Staubraum kann bei Bedarf mit einem zweiten Staubsauger ausgesaugt oder einfach mit einem trockenen Staubtuch / Staubpinsel gereinigt werden.

Technische Änderungen vorbehalten.



- | | |
|--|--|
| ① Tubo flessibile professionale in tessuto | ⑭ Sacchetto filtro |
| ② Tasto ON/OFF | ⑮ Leva di chiusura |
| ③ Display di sostituzione del filtro | ⑯ Spazzola commutabile per pavimenti con guaina di sblocco |
| ④ Linguetta di chiusura | ⑰ Tubo telescopico con guarnizione di scorrimento |
| ⑤ Filtro de emissione* | ⑱ Sacchetto filtro di ricambio |
| ⑥ Stabilizzatore per il posizionamento verticale | ⑲ Cassetta porta accessori |
| ⑦ Regolatore della potenza di aspirazione | ⑳ Spazzola professionale per imbottiti |
| ⑧ Coperchio del vano di raccolta dello sporco | ㉑ Spazzola professionale per mobili |
| ⑨ Griglia di sfiatione | ㉒ Impugnatura del tubo flessibile |
| ⑩ Cavo di collegamento alla rete elettrica | |
| ⑪ Portafiltro | |
| ⑫ Filtro di protezione del motore | |
| ⑬ Stabilizzatore per il posizionamento orizzontale (sul lato inferiore dell'apparecchio) | |

*a seconda della specifica dotazione



Confezione del filtro di ricambio BBZ41FP

Contenuto:
4 filtri di ricambio con dispositivo di chiusura
1 microfiltro igiene

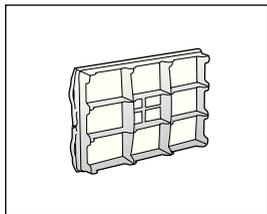
<http://www.dust-bag-bosch.com>



Filtro HEPA

Numero d'ordinazione: 650 304

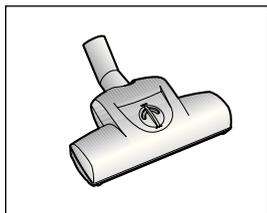
Consigliato per gli allergici. Per avere aria di scarico estremamente pura.



Filtro di protezione del motore

Numero d'ordinazione: 618 907

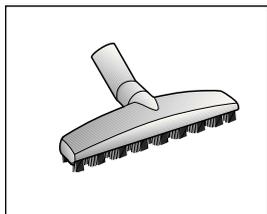
Protegge il motore dell'apparecchio e ne prolunga la durata di vita.



Spazzola TURBO-UNIVERSAL® BBZ102TBB

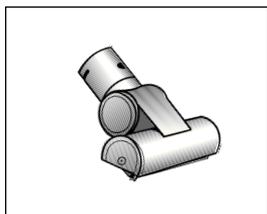
Per spazzolare e pulire in una sola operazione moquette e tappeti dal pelo corto nonché per tutti i tipi di rivestimenti. È particolarmente adatta per l'aspirazione dei peli di animali. Il funzionamento del rullo della spazzola avviene mediante la corrente di aspirazione dello stesso aspirapolvere.

Non è necessario stabilire un collegamento elettrico.



Spazzola per pavimenti duri BBZ123HD

Per pulire pavimenti lisci (parquet, piastrelle, terracotta, ecc.)



Spazzola TURBO-UNIVERSAL® per imbottiture BBZ42TB

Per spazzolare e pulire in una sola operazione di mobili imbottiti, materassi, sedili di automobili, ecc. È particolarmente adatta per aspirare i peli persi dagli animali. Il funzionamento del rullo delle spazzole avviene mediante la corrente di aspirazione dello stesso aspirapolvere.

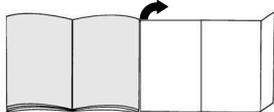
Non è necessario alcun collegamento elettrico.

Siamo lieti che Lei abbia scelto un'aspirapolvere Bosch della serie BSG8.

Nelle presenti istruzioni per l'uso verranno illustrati diversi modelli BSG8. È pertanto possibile che non tutte le caratteristiche dell'equipaggiamento e le funzioni qui descritte riguardino il modello da Lei scelto.

Devono essere utilizzati esclusivamente gli accessori Bosch originali, pensati in modo specifico per la Sua aspirapolvere, al fine di garantire il miglior risultato di pulizia possibile.

Aprire le pagine illustrate!



Messa in funzione

Figura 1

- Inserire il tronchetto di aspirazione nell'apposita apertura di aspirazione, facendolo innestare in posizione.
- Per rimuovere il tubo flessibile di aspirazione, premere i due nottolini ed estrarre il tubo.

Figura 2

Spingere l'impugnatura nel tubo telescopico fino a farla innestare in posizione e in modo che i due componenti risultino a filo.

Per sbloccare, premere la bussola di sblocco e rimuovere l'impugnatura.

Figura 3

Spingere il tubo telescopico nel raccordo della spazzola per pavimenti fino a farlo innestare in posizione e in modo che i due componenti risultino a filo.

Per sbloccare, premere la bussola di sblocco e rimuovere il tubo telescopico.

Figura 4

Azionando la guarnizione di scorrimento nella direzione indicata dalla freccia, sbloccare il tubo telescopico e impostare la lunghezza desiderata.

Figura 5

Afferrare il cavo di collegamento alla rete elettrica a livello della spina, estrarlo fino a ottenere la lunghezza desiderata e collegare quindi la spina.

Figura 6

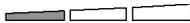
Attivare e disattivare l'aspirapolvere azionando il tasto ON/OFF nel senso indicato dalla freccia.

Aspirazione

Si tratta di un apparecchio molto potente ed efficiente. Si consiglia di utilizzare la potenza massima esclusivamente in caso di sporco persistente su pavimenti duri e moquette a pelo raso.

Figura 7

Azionando il regolatore della potenza di aspirazione è possibile impostare la forza di aspirazione continua desiderata.

- **Basso**
ambito di potenza: 
Per la pulizia di materiali delicati, per esempio le tende.
- **Medio**
ambito di potenza: 
Per la pulizia quotidiana in condizioni di sporco limitato.
- **Elevato**
ambito di potenza: 
Per la pulizia di rivestimenti resistenti, di pavimenti duri e in caso di forte sporco.
- **Turbo:**

turbo

per la pulizia dello sporco molto resistente.

Figura 8

Regolazione della spazzola per pavimenti:

- per la pulizia di tappeti e moquette => 
- per la pulizia di pavimenti duri => 

Attenzione! Le spazzole per pavimenti sono soggette a diversi livelli di usura, a seconda delle caratteristiche del pavimento (ad es. piastrelle ruvide, rustiche). Perciò è necessario controllare regolarmente la soletta della spazzola. Solette usurate o con spigoli vivi possono danneggiare i pavimenti più delicati, come il parquet e il linoleum. Il produttore non è responsabile di eventuali danni causati da spazzole usurate.

Uso dell'aspiratore con gli accessori

Figura 9

Estrarre l'accessorio dalla cassetta e applicarlo all'impugnatura o al tubo di aspirazione.

- Bocchetta professionale per fessure**
Bocchetta per fessure extra lunga ideale per la pulizia di fessure, angoli e spazi stretti, per esempio sull'auto, ecc.
- Spazzola professionale per mobili**
Per una pulizia approfondita di mobili delicati, cornici di quadri, libri, ecc.
- Spazzola professionale per imbottiti**
 - Per pulire a fondo e con facilità mobili imbottiti, tende, ecc.
 - Per pulire la spazzola professionale per imbottiti è sufficiente aspirarla con l'impugnatura.
 - In caso di sporco resistente aprire la spazzola professionale per imbottiti.
Per fare ciò svitare (per esempio con una moneta) le due viti laterali e rimuovere la parte interna della bocchetta. Dopo la pulizia, reinserire la parte interna accertandosi che venga

posizionata correttamente e riavvitare le viti per fissarla alla parte esterna.

Dopo l'uso l'accessorio professionale può essere di nuovo comodamente riposto nell'apposita cassetta.

Figura 10

In caso di brevi pause è possibile utilizzare il supporto ausiliario di parcheggio situato sul lato posteriore dell'apparecchio.

Inserire l'aletta di plastica del tronchetto della bocchetta nell'incavo sul lato dell'apparecchio.

Dopo la pulizia

Figura 11

- Disattivare l'apparecchio e staccare la spina dalla presa.
- Tirare brevemente il cavo di allacciamento alla rete e rilasciare (il cavo si arrotola automaticamente).
- Tirando nuovamente il cavo di allacciamento, si riattiva il freno del cavo. Tirando brevemente il cavo, si disattiva.

Figura 12

Per trasportare / riporre l'apparecchio è possibile servirsi del dispositivo ausiliario di arresto situato sul lato inferiore dell'apparecchio stesso. Posizionare l'apparecchio verticalmente. Inserire l'aletta di plastica della spazzola per pavimenti nell'incavo sul lato inferiore dell'apparecchio.

Sostituzione del filtro

Sostituzione del sacchetto filtro

Figura 13

- Quando si solleva la spazzola dal pavimento alla massima potenza aspirante, il display di sostituzione del filtro lampeggia in modo regolare e intenso ed è quindi necessario sostituire il sacchetto filtro anche se non è del tutto pieno. In questo caso è il tipo di materiale a rendere necessaria la sostituzione.
- Aprire il coperchio del vano di raccolta dello sporco azionando la leva di chiusura nel senso indicato dalla freccia.

Figura 14

Chiudere il sacchetto filtro tirando la linguetta di chiusura ed estrarlo.

Figura 15

Montare un nuovo sacchetto filtro sul relativo supporto e chiudere il coperchio del vano di raccolta dello sporco.

Attenzione: il coperchio del vano di raccolta dello sporco si chiude solo dopo che sono stati inseriti il Filterbeutel e il filtro tessile.

Se, anche dopo la sostituzione del sacchetto filtro, il display di sostituzione del filtro continua a lampeggiare, controllare che la spazzola, il tubo o il tubo flessibile di aspirazione non siano otturati.

Pulizia del filtro di protezione del motore

Si consiglia di pulire il filtro di protezione del motore a intervalli regolari, battendolo leggermente e lavandolo!

Figura 16

- Aprire il coperchio del vano di raccolta dello sporco (cfr. Figura 13).
- Estrarre il filtro di protezione del motore nel senso indicato dalla freccia.
- Pulire il filtro di protezione del motore battendolo leggermente.
- In caso di forte imbrattamento, è necessario lavare il filtro di protezione del motore. Successivamente, lasciarlo asciugare per almeno 24 ore.
- In seguito alla pulizia, inserire il filtro di protezione del motore nell'apparecchio sino al dispositivo di arresto e chiudere il coperchio del vano di raccolta dello sporco.

Per ordinare un nuovo filtro rivolgersi al nostro servizio di assistenza tecnica indicando il seguente codice del pezzo di ricambio: 618 907

Lavaggio del filtro Hepa

Se l'apparecchio viene utilizzato in modo conforme per le pulizie domestiche non è necessario sostituire il filtro Hepa. Affinché l'aspirapolvere lavori al livello di prestazione ottimale il filtro Hepa deve essere lavato dopo ca. 1 anno. L'efficacia di questo filtro rimane invariata anche in presenza di eventuali alterazioni cromatiche della superficie del filtro stesso.

Figura 17

- a) Aprire la griglia di sfianto premendo il tasto di sblocco.
- b) Sbloccare il filtro Hepa premendo la linguetta di chiusura ed estrarlo dall'apparecchio.
- c) Battere il filtro Hepa e lavarlo sotto l'acqua corrente.
- d) Quando si sarà completamente asciugato reinserire il filtro Hepa nell'apparecchio e chiudere lo scomparto del filtro d'igiene.

Manutenzione

Prima di pulire l'aspirapolvere, è necessario disattivarlo e staccare la spina.

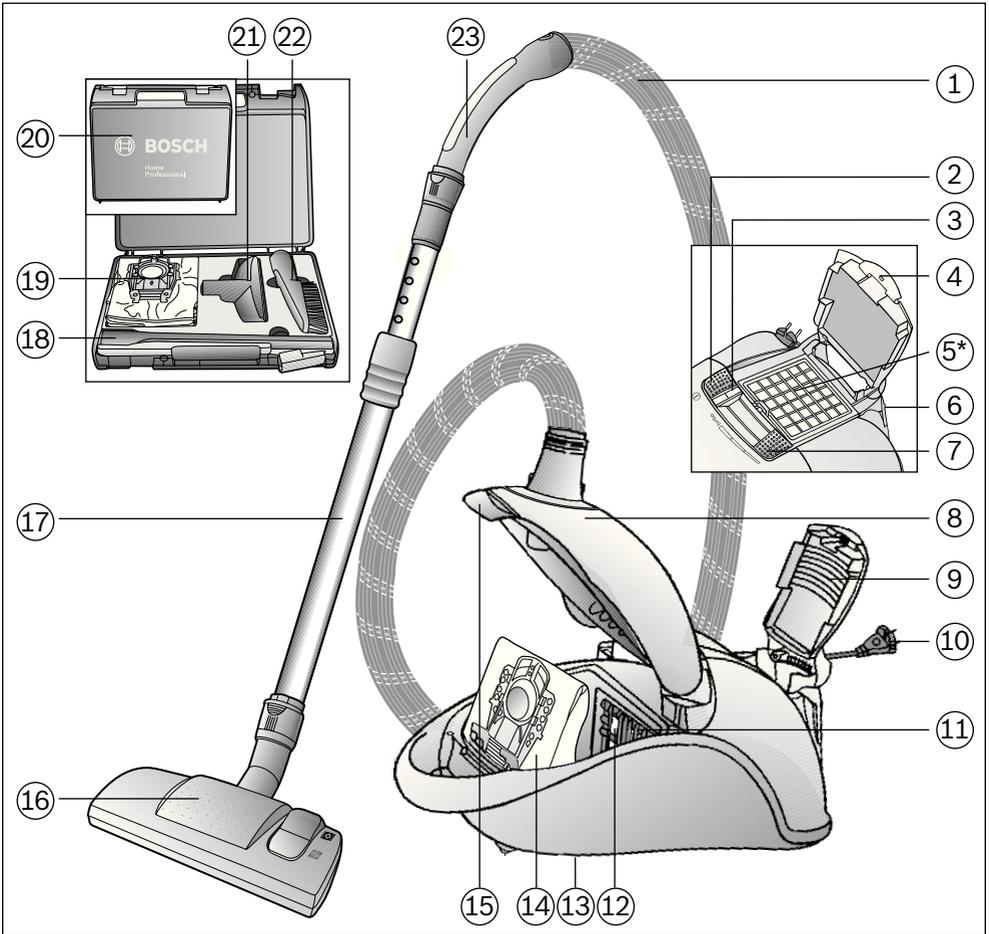
L'aspirapolvere e gli accessori in materiale plastico possono essere puliti con un normale detergente per plastica.

Non utilizzare strumenti abrasivi né detersivi universali o per vetro.

Non immergere mai l'aspirapolvere nell'acqua.

Il vano di raccolta dello sporco può essere pulito con un altro aspirapolvere o semplicemente mediante un panno/pennello asciutto.

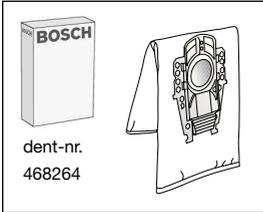
Con riserva di modifiche tecniche.



- | | | | |
|---|--|---|---|
| ① | Professionele weefsel slang | ⑮ | Afsluitendel |
| ② | Aan- / uitschakelaar | ⑯ | Omschakelbaar vloermondstuk met ontgrendelingshuls |
| ③ | Filtervervangen-indicatie | ⑰ | Telescoopbuis met schuifmanchet en ontgrendelingshuls |
| ④ | Sluitstrip | ⑱ | Professioneel voegenmondstuk |
| ⑤ | Uitblaasfilter* | ⑲ | Reservefilterzak |
| ⑥ | Parkeerhulp | ⑳ | Toebehorenkoffer |
| ⑦ | Zuigkrachtregelaar | ㉑ | Professioneel bekledingsmondstuk |
| ⑧ | Deksel voor stofcompartiment | ㉒ | Professionele meubelborstel |
| ⑨ | Uitblaasrooster | ㉓ | Handgreep van de slang |
| ⑩ | Elektriciteits snoer | | |
| ⑪ | Filterhouder | | |
| ⑫ | Motorbeveiligingsfilter | | |
| ⑬ | Uitschakelhulp (aan de onderkant van het apparaat) | | |
| ⑭ | Filterzak | | |

*afhankelijk van de uitvoering

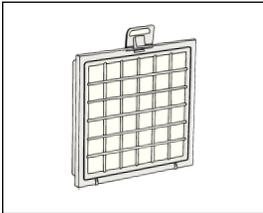
Extra toebehoren / Reserveonderdelen



Vervangingsfilterverpakking BBZ41FP

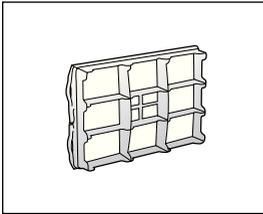
Inhoud:
4 vervangingsfilters met sluiting
1 micro-hygiënefilter

<http://www.dust-bag-bosch.com>



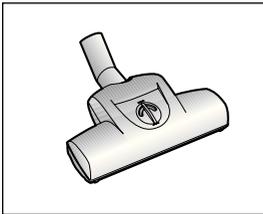
HEPA-filter
Bestelnummer:650 304

Aanbevolen voor mensen die allergisch zijn. Voor een extra zuivere uitblaasluucht.



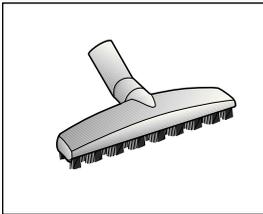
Motorbeveiligingsfilter
Bestelnummer: 618 907

Beschermt de motor van uw apparaat en verlengt daarmee de levensduur.



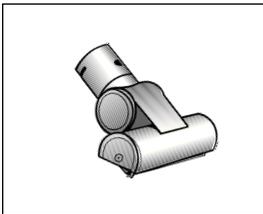
TURBO-UNIVERSAL®-borstel BBZ102TBB

Borstelt en zuigt kortpolige tapijten en vaste vloerbedekking, resp. alle vloerbedekkingen, in één keer. Met name geschikt voor het opzuigen van haren. De rolborstel wordt aangedreven door de zuigstroom van de stofzuiger. Geen elektrische aansluiting vereist.



Mondstuk voor harde vloeren BBZ123HD

Voor het zuigen van gladde vloeren (parket, tegels, terracotta,...)



TURBO-UNIVERSAL®-borstel voor bekleding BBZ42TB

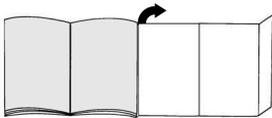
Borstelen en zuigen van gestoffeerde meubels, matrassen, autostoelen enz. in één beweging. Met name geschikt voor het opzuigen van haren. De rolborstel wordt aangedreven door de zuigstroom van de stofzuiger. Geen elektrische aansluiting vereist.

Het verheugt ons dat u voor een Bosch stofzuiger uit de serie BSG8 heeft gekozen.

In deze gebruiksaanwijzing worden verschillende BSG8 – modellen beschreven. Het is dan ook mogelijk dat niet alle genoemde kenmerken en functies gelden voor uw toestel.

U dient alleen gebruik te maken van originele accessoires van Bosch, die speciaal voor uw stofzuiger ontwikkeld zijn om een zo goed mogelijk resultaat te bereiken.

Gelieve de pagina's met afbeeldingen uit te klappen!



De stofzuiger in gebruik nemen

Afbeelding 1

- Het aansluitstuk van de zuigslang inbrengen in de zuigopening en laten inklinken.
- Bij het verwijderen van de zuigslang beide Ontgrendel nokken samendrukken en de slang eruit trekken.

Afbeelding 2

De handgreep stevig in de telescoopbuis schuiven. Om de verbinding op te heffen op de ontgrendelingshuls drukken en de handgreep eruit trekken.

Afbeelding 3

De telescoopbuis goed in het aansluitstuk van het vloermondstuk schuiven tot hij inklikt. Om de verbinding op te heffen op de ontgrendelingshuls drukken en de telescoopbuis eruit trekken.

Afbeelding 4

Door de schuifmanchet in de richting van de pijl te drukken de telescoopbuis ontgrendelen en de gewenste lengte instellen.

Afbeelding 5

De stekker van het elektriciteitsnoer vastpakken, het snoer tot de gewenste lengte uittrekken en de stekker in het stopcontact steken.

Afbeelding 6

Stofzuiger door middel van de aan-/ uitknop in de richting van de pijl in- of uitschakelen.

Zuigen

U heeft een apparaat met een groot vermogen en een hoge zuigkracht aangeschaft. Daarom wordt het aanbevolen alleen bij sterk vervuilde, laagpolige vloerbedekking of harde vloeren gebruik te maken van het maximale vermogen.

Afbeelding 7

Met behulp van de zuigkrachtregelaar kan de gewenste zuigkracht traploos worden ingesteld.

- **Laag**
vermogensbereik: 
voor het schoonzuigen van kwetsbare stoffen, bijv. gordijnen.
- **Gemiddeld**
vermogensbereik: 
voor de dagelijkse reiniging bij geringe vervuiling.
- **Hoog**
vermogensbereik: 
voor het reinigen van zware vloerbedekking, harde vloeren en bij sterke vervuiling.
- **Turbobereik:**
turbo
voor het verwijderen van hardnekkige en zeer sterke vervuiling.

Afbeelding 8

Vloermondstuk instellen:

- voor het zuigen van tapijten en vaste vloerbedekking => 
- voor het zuigen van harde vloerbedekking => 

Let op! Mondstukken zijn, afhankelijk van het type onderhevig aan enige slijtage. Daarom dient u de onderkant van het mondstuk regelmatig te controleren. Wanneer de onderkant van het mondstuk versleten is of scherpe randen heeft, kan dit schade veroorzaken aan gevoelige harde vloeren, zoals parket of linoleum. De fabrikant is niet aansprakelijk voor eventuele schade als gevolg van een versleten mondstuk.

Zuigen met accessoires

Afbeelding 9

Het toebehoren uit de koffer nemen en op de handgreep of zuigbuis steken.

- Professioneel voegenmondstuk
Extralang voegenmondstuk voor het reinigen van voegen, hoeken en smalle tussenruimtes, bijv. in de auto, etc.
- Professionele meubelborstel
Voor het afzuigen van gevoelige meubels, lijsten, boeken, etc.
- Professioneel bekledingsmondstuk
 - Voor het licht en grondig reinigen van gestoffeerde meubels, gordijnen, etc.
 - Voor de reiniging het professioneel bekledingsmondstuk gewoon met de handgreep afzuigen.
 - Bij sterkere vervuiling kan het professioneel bekledingsmondstuk ook geopend worden. Hiervoor de beide schroeven aan de kant van het mondstuk (bijv. met een geldstuk) opendraaien en het binnenste gedeelte uit het mondstuk nemen. Na de reiniging het binnendeel opnieuw inzetten (op juiste zitting letten) en aan de behuizing vastschroeven.

Na het gebruik kan het professionele toebehoren opnieuw comfortabel in de toebehorenkoffer ondergebracht worden.

Afbeelding 10

Bij korte zuigpauzes kunt u de parkeerhulp aan de achterkant van het apparaat gebruiken.
Kunststofnok op het aansluitstuk van het mondstuk in de uitsparing aan de achterkant van het apparaat schuiven.

Na het werk

Afbeelding 11

- Het apparaat uitschakelen, de stekker uit het stopcontact halen.
- Kort aan het elektriciteits snoer trekken en loslaten (het snoer rolt automatisch op).
- Door opnieuw aan het elektriciteits snoer te trekken wordt de snoerrem weer actief. Door kort aan het snoer te trekken, wordt hij gedeactiveerd.

Afbeelding 12

Voor het uitschakelen /transporteren van het apparaat kunt u de uitschakelhulp aan de onderzijde van het apparaat gebruiken. Het apparaat rechtop neerzetten.
Kunststofnok op het vloermondstuk in de uitsparing aan de onderkant van het apparaat schuiven.

Vervanging filter

Filterzak vervangen

Afbeelding 13

- Wanneer de filtervervangindicatie op het moment dat het hoogste zuigvermogen is ingesteld intensief en gelijkmatig oplicht, dient de filterzak te worden vervangen, ook al is hij nog niet vol. In dit geval is vervanging noodzakelijk vanwege de aard van de inhoud van de zak.
- Het deksel van het stofcompartiment openen door de afsluithendel in de richting van de pijl te draaien.

Afbeelding 14

De filterzak afsluiten en uitnemen door aan het sluitlipje te trekken.

Afbeelding 15

De nieuwe filterzak in de houder plaatsen en het deksel van het stofcompartiment sluiten.

- **Let op: het deksel van het stofcompartiment sluit alleen wanneer de filterzak of een textielfilter is ingebracht.**

Wanneer de filtervervangindicatie blijft branden nadat de filterzak is vervangen, controleer dan of het mondstuk, de buis of de zuigslang verstopt is.

Motorbeveiligingsfilter schoonmaken

Het motorbeveiligingsfilter dient regelmatig te worden schoongemaakt door het uit te kloppen of uit te wassen!

Afbeelding 16

- Het deksel van het stofcompartiment openen (zie afbeelding 13).
- Het motorbeveiligingsfilter in de richting van de pijl naar buiten trekken.
- Het motorbeveiligingsfilter schoonmaken door het uit te kloppen.
- Bij sterke vervuiling dient het motorbeveiligingsfilter te worden uitgewassen.
Filter vervolgens minstens 24 uur laten drogen.
- Na het schoonmaken het motorbeveiligingsfilter tot de aanslag in het apparaat schuiven en het deksel van het stofcompartiment sluiten.

U kunt de nieuwe filter bestellen via onze klantenservice onder vermelding van het volgende onderdeelnummer: 618 907

Hepa-Filter uitwassen

De Hepa-filter is zo gemaakt, dat hij niet vervangen hoeft te worden wanneer het toestel volgens voorschrift in het huishouden gebruikt wordt. De Hepa-filter moet na ca. 1 jaar uitgewassen worden, zodat het vermogensniveau van de stofzuiger optimaal blijft. De filterwerking van deze filter blijft behouden, ook al kan het filteroppervlak verkleuren.

Afbeelding 17

- a) Uitblaasrooster openen door op de ontgrendelingsknop te drukken.
- b) Hepa-filter ontgrendelen door op de sluitstrip te drukken, en uit het toestel nemen.
- c) Hepa-filter uitkloppen en onder stromend water uitwassen
- d) Plaats de Hepa-filter pas weer in het toestel nadat hij compleet gedroogd is en sluit het uitblaasfiltervak.

Onderhoud

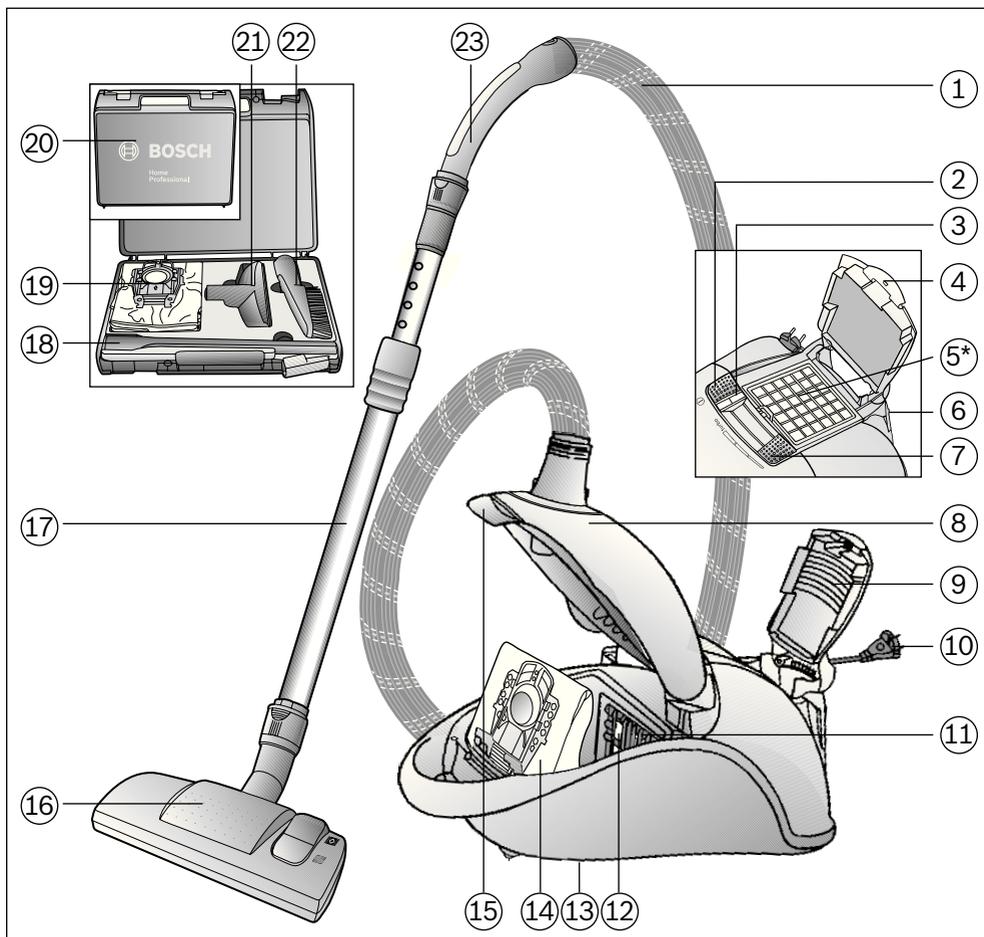
Voor het schoonmaken dient de stofzuiger altijd te worden uitgeschakeld en de stekker uit het stopcontact te worden gehaald.

De stofzuiger en de accessoires van kunststof kunnen met een in de handel gebruikelijk schoonmaakmiddel voor kunststof worden onderhouden.

- **Geen schuurmiddelen, glas- of allesreiniger gebruiken.**
- **De stofzuiger nooit in water houden.**

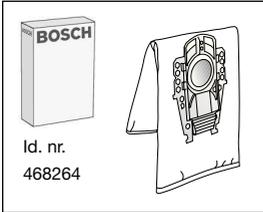
Het stofcompartiment kan indien nodig met een tweede stofzuiger worden uitgezogen, of eenvoudig met een droge stofdoek of stofkwas worden schoongemaakt.

Technische wijzigingen voorbehouden.



- | | |
|--|-----------------------------------|
| ① Professionel armeret slange | ⑮ Læsehåndtag |
| ② Tænd-/slukknop | ⑯ Omstiltbart universalmundstykke |
| ③ Filterskiftsindikator | ⑰ Teleskoprør med skydemachet |
| ④ Lukkelaske | ⑱ Professionelt fugemundstykke |
| ⑤ Udblæsningsfilter* | ⑲ Reservefilterpose |
| ⑥ Parkeringssystem | ⑳ Tilbehørskuffert |
| ⑦ Sugestykeregulator | ㉑ Professionelt polstermundstykke |
| ⑧ Støvrumslæg | ㉒ Professionelt møbelmundstykke |
| ⑨ Udblæsningsgitter | ㉓ Ergonomisk greb |
| ⑩ Ledning | |
| ⑪ Filterholder | |
| ⑫ Motorbeskyttelsesfilter | |
| ⑬ Parkeringssystem (på apparatets underside) | |
| ⑭ Filterpose | |

*afhængigt af udstyr

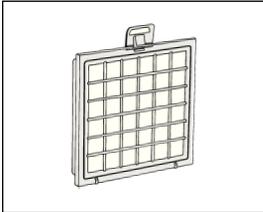


Id. nr.
468264

Udskiftningsfilterpakke BBZ41FP

Indhold:
4 udskiftningsfiltre med lukkemekanisme
1 micro-hygiejnefilter

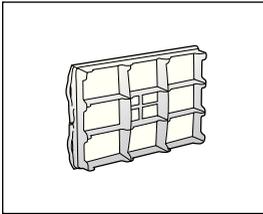
<http://www.dust-bag-bosch.com>



HEPA-filter

Bestillingsnummer: 650 304

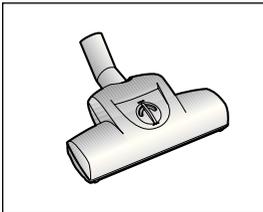
Anbefalet til allergikere. For ekstremt ren udblæsningsluft.



Motorbeskyttelsesfilter

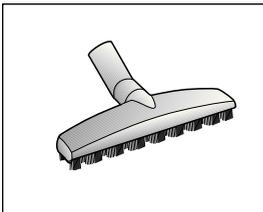
Bestillingsnummer: 618 907

Beskytter apparatets motor og forlænger dermed levetiden.



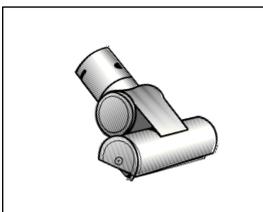
TURBO-UNIVERSAL®-mundstykke BBZ102TBB

Børstning og støvsugning af tæpper og faste tæpper med lav luv hhv. alle gulvbelægninger i samme arbejdsang. Specielt velegnet til opugning af dyrehår. Børstevalsen drives ved hjælp af støvsugerens sugestrøm. Der kræves ingen eltilslutning.



Mundstykke til hårde gulvbelægninger BBZ123HD

Til støvsugning af glatte gulve (parket, fliser, terrakotta etc.)



TURBO-UNIVERSAL®-børste til polstrede møbler BBZ42TB

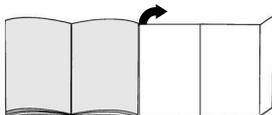
Til børstning og støvsugning af polstrede møbler, madrasser, bilsæder osv. i samme arbejdsang. Specielt velegnet til opugning af dyrehår. Børstevalsen drives med støvsugerens sugestrøm.

Der kræves ingen eltilslutning.

Tillykke med den nye Bosch støvsuger fra serie BSG8. I denne brugsanvisning beskrives alle de forskellige BSG8-modeller. Det er derfor muligt, at nogle af de beskrevne funktioner og udstyr ikke findes på den aktuelle model.

Det anbefales, at der altid anvendes originalt tilbehør fra Bosch, fordi dette tilbehør er blevet specielt udviklet netop til denne støvsuger for at opnå det optimale bedste resultat af støvsugningen.

Fold siderne med figurerne ud!



Ibrugtagning

Figur 1

- Stik støvsugerslangens studs ind i sugeåbningen, og lad den klikke på plads.
- Tryk de to indgrebshager på slangestudsens sammen, og træk slangen ud.

Figur 2

Skyd håndgrebet helt ind i teleskoprøret, til det går i indgreb. Tryk på låsemuffen, og træk håndgrebet ud, når delene skal skilles ad igen.

Figur 3

Skyd teleskoprøret helt ind i gulvmundstykkets studs, indtil det går i indgreb. Tryk på låsemuffen, og træk teleskoprøret ud, når delene skal skilles ad igen.

Figur 4

Tryk skydemanchetten i retning af pilen, så teleskoprøret frigøres, og indstil til den ønskede længde.

Figur 5

Hold i stikket på ledningen, træk ledningen ud til ønsket længde, og sæt stikket i stikkontakten.

Figur 6

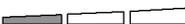
Tænd og sluk støvsugeren ved at trykke på tænd-/slukknappen i pilens retning.

Støvsugning

De har anskaffet et apparat med en kraftig effekt og stor sugestyrke. Derfor anbefales det, at De kun indstiller til den maksimale effekt ved meget snavsede tæpper med lav luv eller på hårde gulve.

Figur 7

Den ønskede sugestyrke kan indstilles trinløst med sugestyrkeregulatoren.

- Lav
sugeeffekt: 
Til støvsugning af sarte materialer, f.eks. gardiner.
- Mellem
sugeeffekt: 
Til daglig rengøring ved ringe tilsmudsning.
- Høj
sugeeffekt: 
Til rengøring af robuste gulvbeklægninger, hårde gulvbeklægninger og ved stærk tilsmudsning.
- Turbo-område:
turbo
Til rengøring af hårdnakket og meget stærk tilsmudsning.

Figur 8

Indstilling af gulvmundstykket:

- Til støvsugning af tæpper eller faste tæpper  =>
- Til støvsugning af hårde gulvbeklægninger.  =>

Bemærk!

Gulvmundstykker bliver udsat for et vist slid, afhængigt af gulvenes art (f.eks. ru, rustikale fliser). Derfor skal mundstykkets glidesål kontrolleres med regelmæssige mellemrum. Slidte eller skarpkantede undersider på mundstykker kan beskadige sarte gulve som parket eller linoleum. Producenten hæfter ikke for evt. skader, som er opstået som følge af et slidt gulvmundstykke.

Turbo-børste

Hvis apparatet er forsynet med en turbo-børste, findes der oplysninger om betjening og vedligeholdelse i den vedlagte brugsanvisning.

Støvsugning med tilbehør

Figur 9

Tag tilbehøret ud af kufferten, og sæt det på håndgrebet eller sugerøret.

- Professionelt fugemundstykke
Ekstra langt fugemundstykke til rengøring af fuger, hjørner og smalle mellemrum, f.eks. i bilen etc.
- Professionelt polstermundstykke
Til støvsugning af større flader på sarte møbler og til billedrammer, bøger, etc.
- Professionelt møbelmundstykke
 - Til let og grundig rengøring af polstrede møbler, gardiner, etc.
 - Det professionelle møbelmundstykke kan let suges rent med håndgrebet.
 - Ved kraftigere tilsmudsning kan det professionelle møbelmundstykke også åbnes.
Hertil skal de to skruer på mundstykkets sider løsnes (f.eks. med en mønt), så mundstykkets indvendige del kan tages ud. Efter rengøringen skal den indvendige del sættes på plads igen (kontroller, at den bliver placeret korrekt) og skrues sammen med kabinettet.

Efter brug kan det professionelle tilbehør igen opbevares i den praktiske tilbehørsskuffe.

Figur 10

Ved korte pauser i støvsugningen kan De benytte parkeringssystemet på bagsiden af støvsugeren.

Skyd kunststofribben på mundstykkets studs ind i udsparringen på støvsugerens bagside.

Efter arbejdets afslutning

Figur 11

- Sluk for apparatet, og træk netstikket ud af stikkontakten.
- Træk kort i ledningen, og slip den igen (ledningen bliver automatisk rullet op).
- Når De igen trækker i ledningen, bliver ledningsbremsen aktiveret, og et kort træk i ledningen deaktiverer den.

Figur 12

De kan benytte parkeringssystemet på undersiden af apparatet, når det skal transporteres / sættes væk. Stil støvsugeren lodret. Skyd kunststofribben på gulvmundstykket ind i udsparringen på undersiden af apparatet.

Filterskift

Udskiftning af filterposen

Figur 13

- Hvis filterskiftsindikatoren lyser vedvarende og kraftigt, når mundstykket ved højeste sugeffekt er løftet op fra underlaget, skal filterposen skiftes ud, også selv om den ikke er helt fuld. I dette tilfælde er det arten af det opsugede materiale, der gør det nødvendigt at udskifte filterposen.
- Luk støvrumslåget op ved at skyde låsehåndtaget i pilens retning.

Figur 14

Luk filterposen ved at trække i lukkemekanismen, og tag den ud.

Figur 15

Placer en ny filterpose i holderen, og luk støvrumslåget.

- **Bemærk: kan kun lukkes, når filterposen eller tekstilfilteret er sat på plads.**

Undersøg om mundstykke, rør eller støvsugerlange er tilstoppet, hvis filterskiftsindikatoren stadig lyser, når filterposen er blevet skiftet ud.

Rensning af motorbeskyttelsesfiltret

Motorbeskyttelsesfilteret skal med regelmæssige mellemrum bankes rent eller vaskes!

Figur 16

- Luk støvrumslåget op (se figur 13).
- Træk motorbeskyttelsesfiltret ud i pilens retning.
- Rengør motorbeskyttelsesfiltret ved at banke det, til det er rent.
- Hvis motorbeskyttelsesfiltret er meget snavset, bør det vaskes.
Lad derefter filtret tørre i mindst 24 timer.
- Skyd det rengjorte motorbeskyttelsesfilter ind i apparatet til anlaget, og luk støvrumslåget igen.

Du kan også bestille det nye filter gennem vores kundeservice under følgende reservedelsnummer: 618 907

Vask af Hepa-filtret

Hepa-filtret er konstrueret, så det normalt aldrig skal skiftes ud, når støvsugeren anvendes iht. sit formål i boligen. For at støvsugeren skal vedblive at arbejde med optimal sugeffekt, skal Hepa-filtret normalt vaskes efter ca. 1 år. Filtrets virkning bevares uafhængigt af en evt. farveændring af filtrets overflade.

Figur 20

- a) Luk udblæsningsgitteret op ved at trykke på frigørelsestasten.
- b) Frigør Hepa-filtret ved at trykke på lukkelasken, og tag det ud af apparatet.
- c) Vask Hepa-filtret med en børste under rindende vand.
- d) Sæt Hepa-filtret på plads i apparatet igen, når det fuldstændigt tørt, og luk rummet til udblæsningsfiltret.

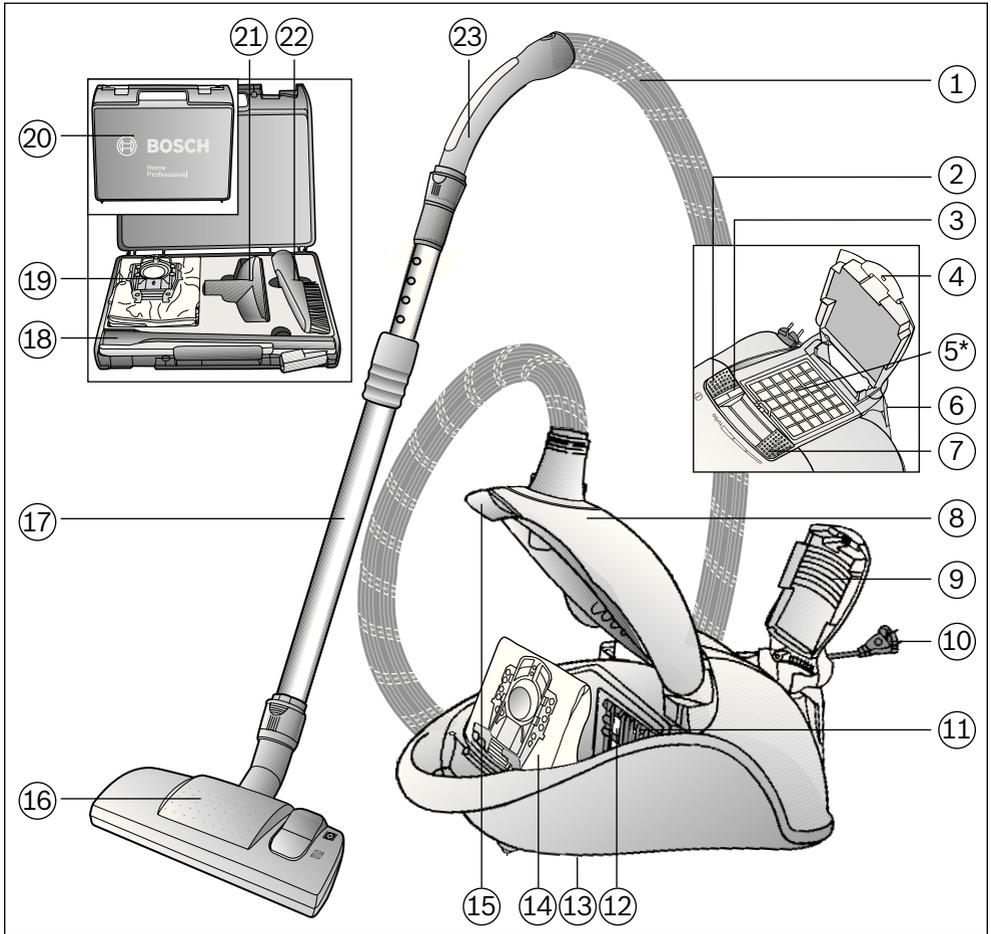
Pleje

Sluk altid støvsugeren, og træk stikket ud af stikkontakten, når støvsugeren skal rengøres. Støvsugeren og tilbehørsdelene kan plejes med et almindeligt rensmiddel til kunststof.

- **Brug aldrig skuremidler, glas- eller universalrengøringsmidler. Dyp aldrig støvsugeren i vand.**

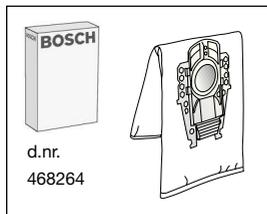
Når det er nødvendigt, kan støvrummet støvsuges ved hjælp af en anden støvsuger, eller det kan rengøres med en tør støvesklud / støvpensel.

Med forbehold for tekniske ændringer.



- | | |
|--|---|
| ① Profesjonell stoffslange | ⑮ Låsestang |
| ② Av/på-knapp | ⑯ Omstillbart gulvmunnstykke med låsehylse |
| ③ Indikator for filterbytte | ⑰ Teleskoprør med skyvemansjett og låsering |
| ④ Lukkeflak | ⑱ Profesjonelt fugemunnstykke |
| ⑤ Utblåsingsfilter* | ⑲ Ekstra filterpose |
| ⑥ Parkeringshjelp | ⑳ Tilbehørskoffert |
| ⑦ Sugestyringsregulator | ㉑ Profesjonelt møbelmunnstykke |
| ⑧ Støvposedeksel | ㉒ Profesjonell møbelbørste |
| ⑨ Utblåsingsgitter | ㉓ Slangehåndtak |
| ⑩ Nettkabel | |
| ⑪ Filterholder | |
| ⑫ Motorbeskyttelsesfilter | |
| ⑬ Oppbevaringshjelp (på undersiden av støvsugeren) | |
| ⑭ Filterpose | |

*avhengig av utstyr



Papirfilterpakke BBZ41FP

Innhold:
4 papirfiltre med lukkeanordning
1 mikrohygienefilter

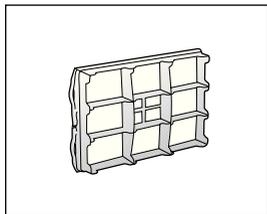
<http://www.dust-bag-bosch.com>



HEPA-filter

Bestillingsnummer: 650 304

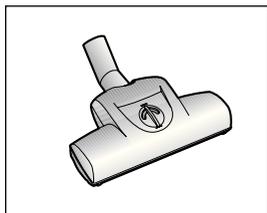
Anbefales til allergikere. Gir ekstremt ren utblåsningsluft.



Motorbeskyttelsesfilter

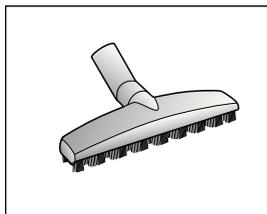
Bestillingsnummer: 618 907

Beskytter motoren slik at levetiden forlenges.



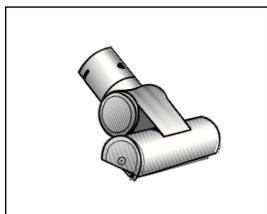
TURBO-UNIVERSAL®-børste BBZ102TBB

Børster og støvsuger korthårede gulvtepper og løpere i én operasjon. Kan også brukes på alle typer underlag. Spesielt egnet til å suge opp dyrehår. Børstevalsen drives av luftstrømmen fra støvsugeren. Det er ikke nødvendig med egen strømtilkobling.



Munnstykke for harde gulv BBZ123HD

Til støvsuging av glatte gulv (parkett, fliser, terrakotta,...)



TURBO-UNIVERSAL®-børste for stoppede møbler BBZ42TB

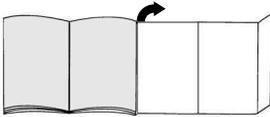
Børster og støvsuger stoppede møbler, madrasser, bilseter osv. i én arbeidsoperasjon. Spesielt egnet til å suge opp dyrehår. Børstevalsen drives av sugestrømmen fra støvsugeren. Det er ikke nødvendig med egen strømtilkobling.

Vi gleder oss over at du har valgt en støvsuger fra Bosch i serien BSG8.

I denne bruksanvisningen presenteres forskjellige BSG8-modeller. Det er derfor mulig at ikke alle egenskapene og funksjonene som beskrives, finnes på din modell.

Du bør bare bruke originalt tilbehør fra Bosch. Dette er spesialutviklet for våre støvsugere slik at du får best mulig resultat av støvsugingen.

Brett ut bildesidene!



Komme i gang

Figur 1

- Før enden av sugeslangen inn i sugeåpningen til den smekker på plass.
- Når du fjerner sugeslangen, klemmer du sammen begge låseknappene og trekker slangen ut.

Figur 2

Skvy håndtaket rett inn i teleskoprøret til det smekker på plass.

For å løse forbindelsen må du trykke sammen låsehylsen og trekke ut håndtaket.

Figur 3

Skvy teleskoprøret inn i enden på gulvmunnstykket til det smekker på plass.

For å løse forbindelsen må du trykke sammen låsehylsen og trekke ut teleskoprøret.

Figur 4

Ved å trykke skyvemansjetten i pilens retning, løsner du teleskoprøret, slik at du kan stille inn ønsket lengde.

Figur 5

Ta tak i støpselet på nettkabelen, trekk ut ønsket lengde og sett nettstøpselet i kontakten.

Figur 6

Støvsugeren slås på eller av ved at du skyver på/av bryter i pilens retning.

Støvsuging

Du har anskaffet et svært kraftig apparat med høy sugeevne. Å stille inn apparatet på maksimal effekt anbefales derfor kun ved sterkt tilsmussede teppegulv med kort hår eller ved harde gulv.

Figur 7

Ved hjelp av sugekraftregulatoren kan du trinnløst stille inn ønsket sugekraft.

- Lavt effektområde: For støvsuging av ømfintlige stoffer, f. eks. gardiner.
- Middels effektområde: For daglig rengjøring av flater som ikke er særlig skitne.
- Høyt effektområde: Til rengjøring av ujevne og harde gulvbelegg og svært skitne flater.
- Turboområde: **turbo**
Til rengjøring av hardnakkede og svært skitne flater.

Figur 8

Innstilling av gulvmunnstykke:

- Til støvsuging av små tepper og teppegulv



- Til støvsuging av harde gulv



OBS!

Gulvmunnstykker utsettes for slitasje avhengig av gulvenes beskaffenhet (f.eks. ru, rustikke fliser). Derfor bør du med jevne mellomrom sjekke undersiden av munnstykket. Dersom undersiden av munnstykket er slitt og har skarpe kanter, kan det forårsake skader på mindre slitesterke gulv som parkett og linoleum. Produsenten kan ikke holdes ansvarlig for skader som oppstår som følge av at det brukes slitte gulvmunnstykker.

Støvsuging med tilbehør

Figur 9

Ta tilbehøret ut av kofferten og fest det på håndtaket eller røret.

- Profesjonelt fugemunnstykke
Ekstra langt fugemunnstykke til rengjøring av fuger, hjørner og smale mellomrom, f.eks. i bilen osv.
- Profesjonell møbelbørste
Til støvsuging av større flater på ømfintlige møbler, bilderammer, bøker osv.
- Profesjonelt møbelmunnstykke
 - Til lett og grundig rengjøring av stoppede møbler, gardiner osv.
 - Det profesjonelle møbelmunnstykket rengjøres enkelt ved å støvsuge det med håndtaket.
 - Hvis det profesjonelle møbelmunnstykket er ekstra skittent, kan det også åpnes.
Dette kan du gjøre ved å skru ut skruene på sidene av munnstykket (f.eks. med en mynt) og ta ut den innvendige delen av munnstykket. Etter rengjøring skal den innvendige delen settes på plass igjen (pass på at den sitter riktig) og skrus fast med dekslet.

Etter bruk kan det profesjonelle tilbehøret enkelt oppbevares i tilbehørskofferten.

Figur 10

Når du skal ta korte pauser under arbeidet, kan du bruke parkeringshjelpen på siden av apparatet.

Skyv plastrillen på enden til munnstykket går inn i sporet på siden av støvsugeren.

Når jobben er gjort**Figur 11**

- Slå av apparatet, trekk støpselet ut av stikkkontakten.
- Trekk nettkabelen litt til deg og slipp den (kabelen kveiles automatisk opp).
- Hvis du trekker en gang til i nettkabelen, aktiveres kabelbremsen, hvis du trekker en gang til, deaktiveres den.

Figur 12

Når du skal sette fra deg/transportere apparatet, kan du bruke parkeringshjelpen på apparatets underside. Sett maskinen fra deg i loddrett stilling. Skyv plastrillen på gulvmunnstykket inn i sporet på undersiden av støvsugeren.

Bytte av filter**Bytt filterpose****Figur 13**

- Hvis indikatoren for filterbytte i dekselet lyser intensivt og konstant når du løfter munnstykket opp fra gulvet med full sugeseffekt, må filterposen byttes, selv om den ikke er helt full. I slike tilfeller kan typen materiale gjøre det nødvendig å bytte filterpose.
- Åpne støvromdekselet ved å skyve låsestangen i pilens retning.

Figur 14

Lukk og ta ut -stovposen ved å trekke i lukkefliken.

Figur 15

Legg en ny filterpose inn i holderen og lukk støvromdekselet.

- **Obs! Støvromdekselet kan bare lukkes igjen når det er lagt inn en filterpose av type eller tekstilfilter.**

Hvis indikatoren for filterbytte fremdeles lyser etter at du har byttet pose, må du kontrollere om munnstykke, rør eller sugeslange er tilstoppet.

Rengjøre motorfilter

Motorfilteret må rengjøres med jevne mellomrom ved at du banker det rent eller skyller det.

Figur 16

- Åpne støvromdekselet (se bilde 13).
- Trekk ut motorfilteret i pilens retning.
- Rengjør motorfilteret ved å banke det.
- Hvis motorfilteret er svært skittent, bør det skylles. La filteret tørke i minst 24 timer.
- Etter rengjøringen skyver du motorfilteret inn i apparatet til det stopper, og lukker støvromdekselet.

Du kan bestille nytt filter fra vår kundeservice. Bruk reservedelnummeret: 618 907

Skyll Hepa-filteret

Hepa-filteret er utformet slik at det ikke er nødvendig å bytte det ut dersom apparatet brukes til tiltenkt formål i hjemmet. For at støvsugeren skal bevare optimal effekt, må Hepa-filteret vaskes etter ca. 1 år. Filteret fungerer like godt selv om overflaten på filteret skulle bli misfarget.

Figur 17

- a) Åpne utblåsningsgitteret ved å trykke på låseknappen.
- b) Løsne Hepa-filteret ved å trykke på lukkefliken og ta det ut av apparatet.
- c) Bank ut støvet av Hepa-filteret og vask det deretter under rennende vann
- d) Når Hepa-filteret er helt tørt, kan du sette tilbake i apparatet. Lukk rommet for utblåsningsfilteret.

Vedlikehold

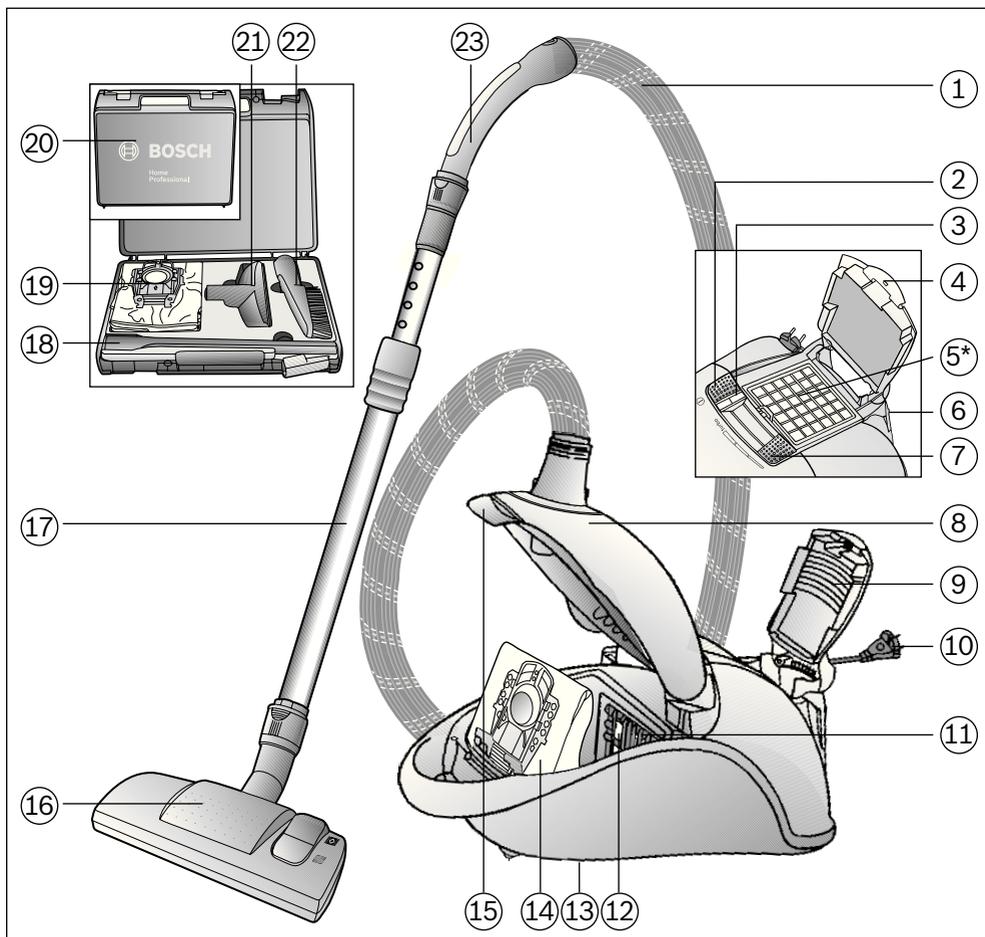
Støvsugeren må være slått av og frakoblet strømmettet for hver rengjøring.

Støvsuger og tilbehørsdeler av plast kan vedlikeholdes med et vanlig plastrensemiddel.

- **Ikke bruk skuremidler, glass- eller universalrengjøringsmidler. Støvsugeren må aldri senkes i vann.**

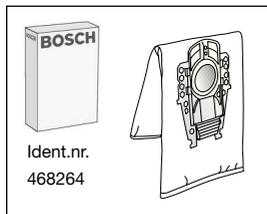
Ved behov kan støvrommet suges rent ved hjelp av en annen støvsuger, eller ganske enkelt rengjøres med en tørr støvklut eller pensel.

Med forbehold om tekniske endringer.



- | | | | |
|---|--|---|--|
| ① | Profvsävslang | ⑭ | Damppåse |
| ② | Strömbrytare på/av | ⑮ | Låsspak |
| ③ | Indikering för filterbyte | ⑯ | Omställbart golvmunstycke med upplåsningshylsa |
| ④ | Låsspärr | ⑰ | Teleskoprör med skjutmuff |
| ⑤ | Utblåsfilter* | ⑱ | Profvsfogmunstycke |
| ⑥ | Parkeringshjälp | ⑲ | Dammsugarpåse |
| ⑦ | Reglage för sugeffekten | ⑳ | Tillbehörsväska |
| ⑧ | Lock till dammbehållare | ㉑ | Profvsförmunstycke |
| ⑨ | Utblåsgaller | ㉒ | Profvsdammborste |
| ⑩ | Sladd | ㉓ | Handtag |
| ⑪ | Filterhållare | | |
| ⑫ | Motorskyddsfilter | | |
| ⑬ | Förvaringshjälp
(på dammsugarens undersida) | | |

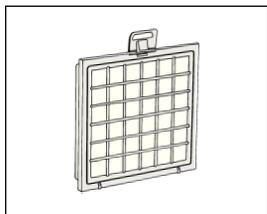
*beroende på utförande



Utbytesfilterpackning BBZ41FP

Innehåll:
4 utbytesfilter med tillslutning
1 mikro-hygienfilter

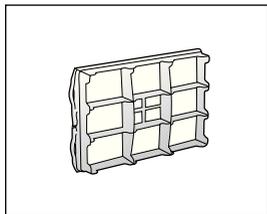
<http://www.dust-bag-bosch.com>



HEPA-filter

Beställningsnummer: 650 304

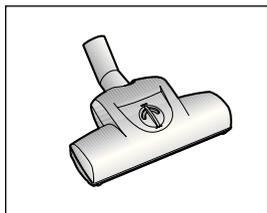
Rekommenderas för allergiker. För extremt ren utblåsluft.



Motorskyddsfiler

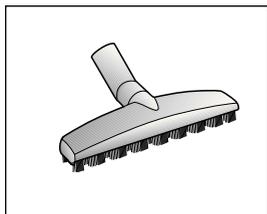
Beställningsnummer: 618 907

Skyddar enhetens motor och förlänger på så vis livslängden.



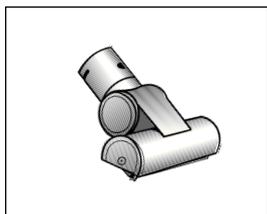
TURBO-UNIVERSAL®-borste BBZ102TBB

Borstar och dammsuger samtidigt på mattor med kort lugg och heltäckningsmattor resp för alla golvytor - även hårda golv. Särskilt effektiv för uppsugning av djurhår. Borstvalsens drivs av dammsugarens sugeffekt. Ingen elektrisk anslutning behövs.



Munstycke för hårda golv BBZ123HD

För att dammsuga hårda golv (parkett, kakel, klinker,...)

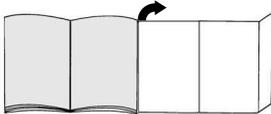


TURBO-UNIVERSAL®-munstycke för polstrade möbler BBZ42TB

Borstar och dammsuger rent polstrade möbler, madrasser, bilsäten osv. i ett svep. Mycket effektiv för dammsugning av djurhår. Borstvalsens drivs av dammsugarens sugeffekt. Det behövs ingen elanslutning.

Tack för att du valt att köpa en Bosch-dammsugare i BSG8-serien.
Bruksanvisningen visar olika BSG8-modeller. Det kan alltså hända att vissa finesser och funktioner inte gäller just din modell.
Använd bara originaltillbehör från Bosch, de är specialframtagna till dammsugaren för att ge bästa möjliga sugeffekt.

Fäll ut bildsidorna!



Start av dammsugaren

Bild 1

- Snäpp fast slanganslutningen i insugningsöppningen.
- Om du vill ta bort slangen trycker du ihop båda spärrarna och drar sedan ut slangen.

Bild 2

Skjut in handtaget i teleskopröret tills det snäpper på plats.
Lossa anslutningen genom att trycka på upplåsningshylsan och dra ut handtaget.

Bild 3

Skjut in teleskopröret i nipplarna på golvmunstycket tills det snäpper fast.
Lossa anslutningen genom att trycka på upplåsningshylsan och dra ut teleskopröret.

Bild 4

Lås upp teleskopröret genom att trycka skjutmuffen i pilens riktning och ställ in önskad längd.

Bild 5

Ta tag i kontakten och dra ut sladden till önskad längd och sätt i kontakten i vägguttaget.

Bild 6

Koppla till och stäng av dammsugaren med strömbrytaren i pilarnas riktning.

Dammsugning

Du har nu en mycket effekt- och sugstark dammsugare. Maximal inställning är lämplig för hårt golv och mycket smutsade mattor utan lugg eller hårda golv.

Bild 7

Man ställer in önskad sugeffekt steglöst med reglaget för sugeffekten.

- Lägre effekt: 

För dammsugning av känsliga material, t.ex. gardiner.

- Medelhög

effekt: 
För daglig rengöring och lätt nedsmutsning.

- Hög

effekt: 
För rengöring av kraftiga golvbeläggningar, hårda golv och vid kraftig nedsmutsning.

- Turboläge:

turbo

För rengöring av besvärlig och kraftig smuts.

Bild 8

Ställa in golvmunstycket:

- För dammsugning av mattor och heltäckningsmattor



- För dammsugning av hårda golv



Varning!

Golvmunstycket utsätts för ett visst slitage, beroende på vad du har för sorts golv (t.ex. grova, rustika klinker). Därför bör munstyckets gliddynor kontrolleras med jämna intervall. Om munstyckets gliddynor är slitna och vassa, kan känsliga golv som parkett eller linoleum ta skada. Tillverkaren tar inget ansvar för eventuella skador som har uppstått på grund av att munstyckets gliddynor är slitna.

Dammsugning med tillbehör

Bild 9

Ta ur tillbehöret ur väskan och sätt på det på handtaget eller dammsugarröret.

- Proffsfogmunstycke

Extralångt fogmunstycke för dammsugning av fogar, hörn och smala utrymmen, t.ex. i bil.

- Proffsdambborste

För dammsugning av stora ytor med ömtåliga möbler, tavelramar, böcker etc..

- Proffsmöbelmunstycke

- För smidigare och noggrannare rengöring av stoppade möbler, gardiner etc..

- Rengör proffsmöbelmunstycket genom att suga rent det med slanghandtaget.

- Det går även att öppna proffsmöbelmunstycket om det är riktigt smutsigt.

Lossa de båda skruvarna på munstyckssidorna (t.ex. med ett mynt) och ta ut innerdelen ur munstycket. Sätt tillbaka insatsen efter rengöring (se till så att den hamnar rätt) och skruva fast den i höljet.

När du använt proffstillbehöret är det bara att lägga tillbaka det i tillbehörsväskan.

Bild 10

Under kortare pauser i dammsugningen kan man använda parkeringshjälpen på dammsugarens baksida. Skjut in plasticskenan på munstyckets anslutning i spärrat på dammsugarens undersida.

Efter dammsugningen

Bild 11

- Stäng av dammsugare, dra ur kontakten ur vägguttaget.
- Dra i nätanslutningssladden och släpp den (sladden rullas upp automatiskt).
- Dra i nätsladden igen så aktiveras sladdbromsen, ett kort drag i sladden deaktiverar den.

Bild 12

Vid uppställning/transport av dammsugaren kan stödet på undersidan användas. Ställ dammsugaren upprätt. Skjut in plastdetaljen på golvmunstycket i skåran på dammsugarens undersida.

Byta filter

Byt ut dammpåsen

Bild 13

- Dammpåsen måste bytas även om den inte är full om filterbytesindikeringen lyser intensivt och stadigt när munstycket är lyft från mattan och sugeffekten är inställd på högsta nivå. I det här fallet är det innehållet i påsen som gör att den måste bytas ut.
- Öppna locket genom att skjuta låsspaken i pilens riktning.

Bild 14

Tillslut dammpåsen genom att dra i tillslutningsfliken och ta sedan ut påsen.

Bild 15

Sätt i en ny dammpåse i hållaren och stäng locket till dammbehållaren.

- **Se upp! Locket till dammbehållaren kan bara stängas vid ilagd dammpåse resp. textilfilter.**

Om filterbytesindikeringen fortsätter att lysa sedan du bytt dammpåse bör du kontrollera om munstycket, röret eller sugslangen är igentäppt.

Rengöra motorskyddsfiltret

Rengör motorskyddsfiltret regelbundet genom att knacka ur och slå det rent eller tvätta det.

Bild 16

- Öppna locket till dammbehållaren (se bild 13).
- Dra ut motorskyddsfiltret i pilen riktning.
- Rengör motorskyddsfiltret genom att knacka ur det.
- Vid kraftig nedsmutsning ska motorskyddsfiltret tvättas ur. Låt därefter filtret torka i minst 24 timmar.
- Skjut in motorskyddsfiltret till anslaget efter rengöring och stäng locket till dammbehållaren.

Nytt motorfilter kan beställas från vår kundservice, med reservdelnummer: 618 907

Tvätta ur Hepa-filtret

Hepa-filtret är gjort så att du inte behöver byta det, om du använder enheten för avsedd hemanvändning. Tvätta ur Hepa-filtret efter ca 1 år, så att dammsugaren får optimal effektivitet. Filtreffekten är densamma, även om filterytan blir missfärgad.

Bild 17

- Lossa utblåsgallret genom att trycka på låsknappen.
- Lossa Hepa-filtret genom att trycka på fliken och ta ut det ur enheten.
- Knacka ur Hepa-filtret och tvätta ur under rinnande vatten.
- Sätt tillbaka Hepa-filtret i enheten när det torkat helt och stäng utblåsfilterhållaren.

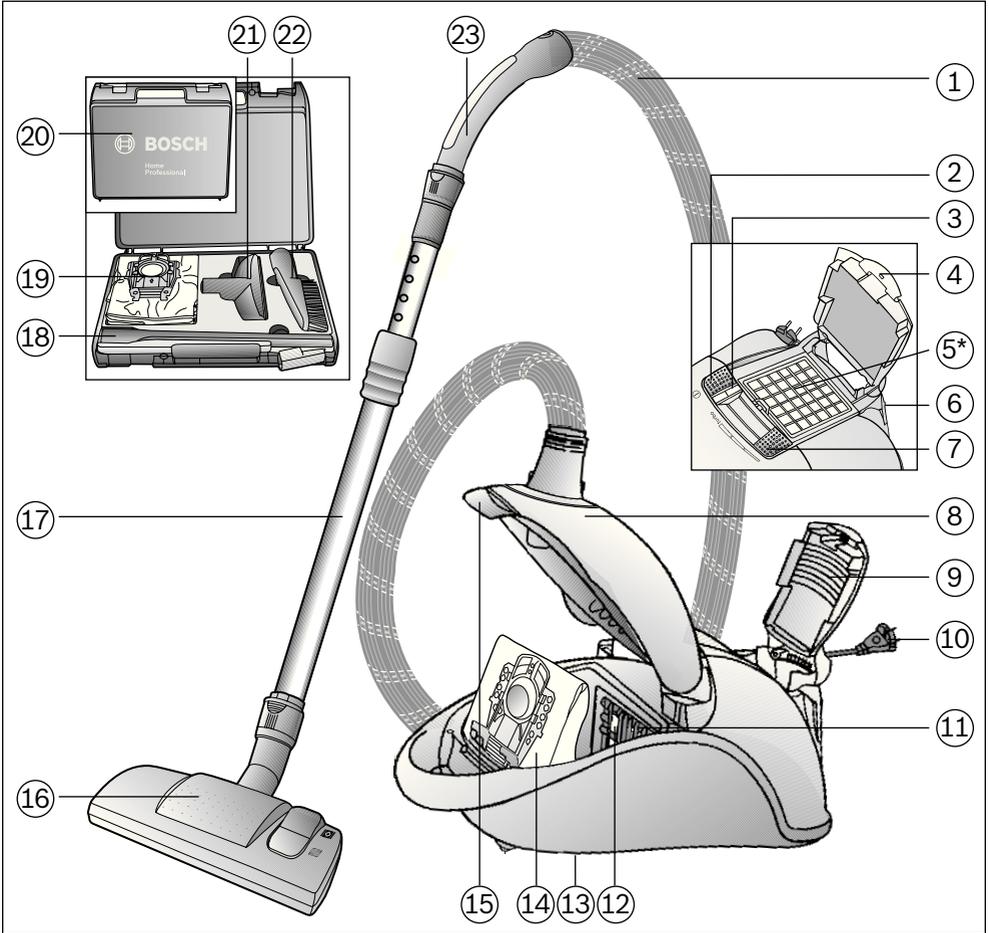
Skötsel och vård

Stäng alltid av dammsugaren och dra ut kontakten ur vägguttaget innan du rengör dammsugaren. Dammsugaren och tillbehörskomponenter av plast kan rengöras med mildt diskmedel.

- **Använd inte skurmedel, glas- eller allrengöringsmedel.**
- **Sänk aldrig ner dammsugaren i vatten.**

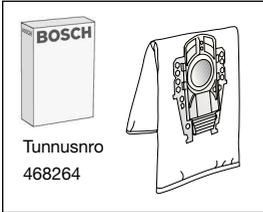
Dammbehållaren kan vid behov rengöras med en annan dammsugare, eller bara rengöras med en torr dammtrasa/dammborste.

Med förbehåll för tekniska ändringar.



- | | |
|---|---|
| ① Profi-kudosletku | ⑮ Lukitus |
| ② Käynnistys- ja sammutuspainike | ⑯ Lattia-/mattosuulake irrotusholkilla |
| ③ Suodattimen vaihdon ilmaisin | ⑰ Teleskooppiputki liukumansetilla ja irrotusholkilla |
| ④ Lukituslaatta | ⑱ Profi-rakosuulake |
| ⑤ Poistoilman suodatin* | ⑲ Varasuodatinpussi |
| ⑥ Pysäköintiasento | ⑳ Varustelaukku |
| ⑦ Imutehon säädin | ㉑ Profi-huonekalusuulake |
| ⑧ Pölypussisäiliön kansi | ㉒ Profi-huonekaluharja |
| ⑨ Ritilä | ㉓ Letkun kahva |
| ⑩ Verkkoiliitäntäjohto | |
| ⑪ Suodattimen pidike | |
| ⑫ Moottorisuojasuodatin | |
| ⑬ Säilytysteline (laitteen alapuolella) | |
| ⑭ Suodatinpussi | |

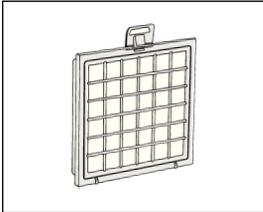
*varusteista riippuen



Vaihtosuodatinpakkaus BBZ41FP

Sisältö:
4 vaihtosuodatinta sulkimella
1 mikro-suodatin

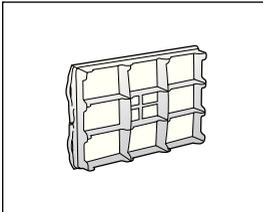
<http://www.dust-bag-bosch.com>



HEPA-suodatin

Tilausnumero: 650 304

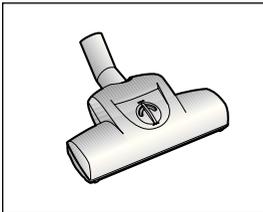
Suosittelaa allergikoille. Erittäin puhdas poistoilma.



Moottorinsuojasuodatin

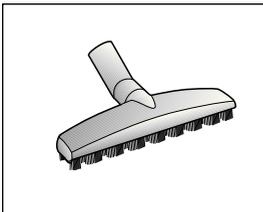
Tilausnumero: 618 907

Suojaa laitteen moottoria ja pidentää siten sen käyttöikää.



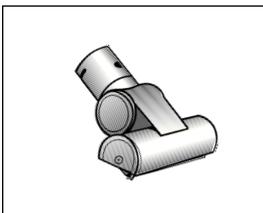
TURBO-UNIVERSAL®-harja BBZ102TBB

Lyhytnukkaisten mattojen ja kokolattiamattojen harjaus ja imurointi yhdellä kertaa. Sopii erityisesti eläinten karvojen imurointiin. Harjatelan pyörintä tapahtuu pölynimurin imuvirran avulla. Sähköliitäntää ei tarvita.



Kovien lattioiden suutin BBZ123HD

Tasaisten lattioiden imurointiin (parketti, laatat,...)

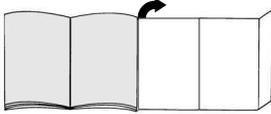


TURBO-UNIVERSAL®-harja pehmusteille BBZ42TB

Pehmustettujen huonekalujen, patjojen, autonistuimien jne. harjaus ja imurointi yhdellä kertaa. Sopii erityisesti eläinten karvojen imurointiin. Harjatelan pyörintä tapahtuu pölynimurin imuvirran avulla. Sähköliitäntää ei tarvita.

Onnittelumme, olet valinnut laadukkaan Bosch-mallisarjan BSG8 pölynimurin. Tässä käyttöohjeessa esitellään erilaisia BSG8-malleja. Sen tähden on mahdollista, että kaikki kuvatut varusteet ja toiminnot eivät koske valitsemaasi pölynimuria. Suosittelemme käyttämään vain alkuperäisiä Bosch-varusteita, jotka on suunniteltu erityisesti tähän pölynimuriin parhaan imurointituloksen saavuttamiseksi.

Avaa kuvasivut!



Käyttöönotto

Kuva 1

- Laita imuletkun istukka imuaukkoon ja lukitse se.
- Irrottaessasi imuletkun paina molemmista lukitusnostista ja vedä letku irti.

Kuva 2

Työnnä kahva tukevasti teleskooppiputkeen kunnes se lukkiutuu. Liitoksen irrottamiseksi paina irrotusholkista ja vedä kahva irti.

Kuva 3

Työnnä teleskooppiputki tukevasti lattiasuulakkeen pidikkeeseen kunnes se lukkiutuu. Liitoksen irrottamiseksi paina irrotusholkista ja vedä teleskooppiputki irti.

Kuva 4

Painamalla liukumansettia nuolen suuntaan teleskooppiputki vapautuu ja voit säätää halutun pituuden.

Kuva 5

Tartu verkkojohtoon, vedä haluttu määrä ulos ja pistä pistoke pistorasiaan.

Kuva 6

Pölynimurin käynnistys ja sammutus tapahtuu painamalla käynnistys/ sammutusnäppäimestä nuolen suuntaan.

Imurointi

Olet hankkinut erittäin tehokkaan ja imevän laitteen. Max. tehoa suositellaan vain erittäin likaantuneille matalanukkaisille matto lattioille ja koviille lattiatpinnoille.

Kuva 7

Käyttämällä imutehon säädintä voidaan säätää haluttu imuteho portaattomasti.

- **Matala**
tehoalue: herkkien materiaalien imurointiin, esim. verhot.
- **Normaali**
tehoalue: Päivittäiseen siivoukseen.
- **Korkea**
tehoalue: Karkeiden lattiatpintojen siivoukseen, kovat lattiat ja erittäin likaiset pinnat.
- **Turboalue:**

turbo

Erittäin pinttyneiden ja likaisten pintojen siivoukseen.

Kuva 8

Lattiasuulakkeen säätö:

- Mattojen ja kokolattiamattojen imurointiin =>
- Kovien lattioiden imurointiin =>

Huomio!

Lattiasuulakkeet kuuluvat jonkin verran kovien lattioiden ominaisuuksista riippuen (esimerkiksi karkeapintaiset, talonpoikaistyyliset kaakelit). Tarkasta sen tähden suulakkeen pohja säännöllisesti. Kuluneet, teräväreunaiset suulakepohjat voivat aiheuttaa vaurioita hellävaraisesti käsiteltäviin lattiatpintoihin kuten parkettiin tai linoleumiin. Valmistaja ei vastaa mahdollisista kuluneen lattiasuulakkeen aiheuttamista vahingoista.

Varusteiden avulla imurointi

Kuva 9

Ota varuste laukusta ja laita se kahvaan tai imuputkeen.

- Profi-rakosuulake**
Erikoispitkä rakosuulake rakojen, kulmien ja kapeiden väliin imurointiin esimerkiksi autossa, jne.
- Profi-huonekaluharja**
Laajapintaiseen herkkien huonekalujen, kehysten, kirjojen jne. imurointiin
- Profi-huonekalusuulake**
 - Pehmustettujen huonekalujen, verhojen jne. kevyeen ja perusteelliseen puhdistukseen
 - Puhdistaa Profi-huonekalusuulake helposti kahvalla imuroimalla.
 - Jos Profi-huonekalusuulake on hyvin likainen, se voidaan myös avata.
Ruuva suulakkeen päissä olevat ruuvit auki (esimerkiksi kolikolla) ja poista suulakkeen sisäosa. Aseta sisäosa puhdistuksen jälkeen takaisin paikalleen (varmistaa, että se on kunnolla paikallaan) ja ruuvaa kotelo kiinni.

Profi-varuste voidaan käytön jälkeen säilyttää kätevästi Profi-varustelaukussa.

Kuva 10

Lyhyen imurointitauon aikana voit käyttää taukotelinettä laitteen takapuolella.

Työnnä lattiasuulakkeessa oleva muovipidike laitteen takapuolella olevaan uraan.

Työn jälkeen**Kuva 11**

- Sammuta laite, irrota pistoke pistorasiasta.
- Vedä kevyesti johdosta ja päästä irti (johto kelautuu automaattisesti).
- Vetämällä verkkojohdosta johtojarru aktivoituu uudestaan, lyhyt nykyisy verkkojohdosta pysäyttää johtojarrun.

Kuva 12

Laitteen säilyttämiseen/kuljetukseen voit käyttää laitteen alapuolella olevaa säilytystelinettä. Laita laite pystyasentoon. Työnnä lattiasuulakkeessa oleva muovipidike laitteen alapuolella olevaan uraan.

Suodattimen vaihto**Vaihda suodatinpussi****Kuva 13**

- Jos suodattimen vaihdon ilmaisin palaa voimakkaasti ja tasaisesti, kun suutin on nostettu matosta ja suurimmalla imuteholla, suodatinpussi on vaihdettava, vaikka se ei vielä olisikaan täynnä. Tässä tapauksessa pölyn laji tekee vaihdon tarpeelliseksi.
- Avaa pölypussisäiliön kansi nostamalla lukituksesta nuolen suuntaan.

Kuva 14

Sulje suodatinpussi vetämällä sulkimesta ja ota se pois.

Kuva 15

Laita uusi suodatinpussi pidikkeeseen ja sulje pölypussisäiliön kansi.

! Huomio: Pölypussisäiliön kansi menee kiinni vain jos

- siellä on suodatinpussi tai kangassuodatin.

Jos suodattimen vaihdon ilmaisin palaa vielä suodatinpussin vaihdon jälkeen, tarkasta, onko suutin, putki tai imuletku menneet tukkoon.

Moottorinsuojasuodattimen puhdistus

Moottorinsuojasuodatin on puhdistettava säännöllisin väliajoin ravistamalla tai pesemällä!

Kuva 16

- Avaa pölypussisäiliön kansi (katso kuva 13).
- Vedä moottorinsuojasuodatin ulos nuolen suuntaan.
- Puhdista moottorinsuojasuodatin ravistamalla.

- Jos se on voimakkaasti likainen, moottorinsuojasuodatin tulisi pestä.
Anna suodattimen kuivua vähintään 24 tuntia.
- Työnnä moottorinsuojasuodatin rajoittimeen asti laitteeseen puhdistuksen jälkeen ja sulje pölypussisäiliön kansi.

Voit tilata uuden suodattimen huoltopalvelustamme seuraavalla varaosanumerolla: 618 907

Hepa-suodattimen peseminen

Hepa-suodatin on suunniteltu siten, että sitä ei tarvitse vaihtaa, kun laitetta käytetään ohjeiden mukaan kotalouskäytössä. Jotta pölynimuri toimii optimaalisella teholla, Hepa-suodatin on hyvä pestä noin 1 vuoden välein. Suodattimen teho säilyy muuttumattomana suodattimen pinnan mahdollisesta värjäytymisestä huolimatta.

Kuva 17

- a) Avaa poistoilmaritiili painamalla vapautuspainiketta.
- b) Vapauta Hepa-suodattimen lukitus painamalla suljinta ja ota se pois laitteesta.
- c) Puhdista Hepa-suodatin kopistamalla ja pese se juoksevan veden alla
- d) Aseta Hepa-suodatin takaisin laitteeseen vasta, kun se on täysin kuiva, ja sulje poistoilmasuodatinkotelo.

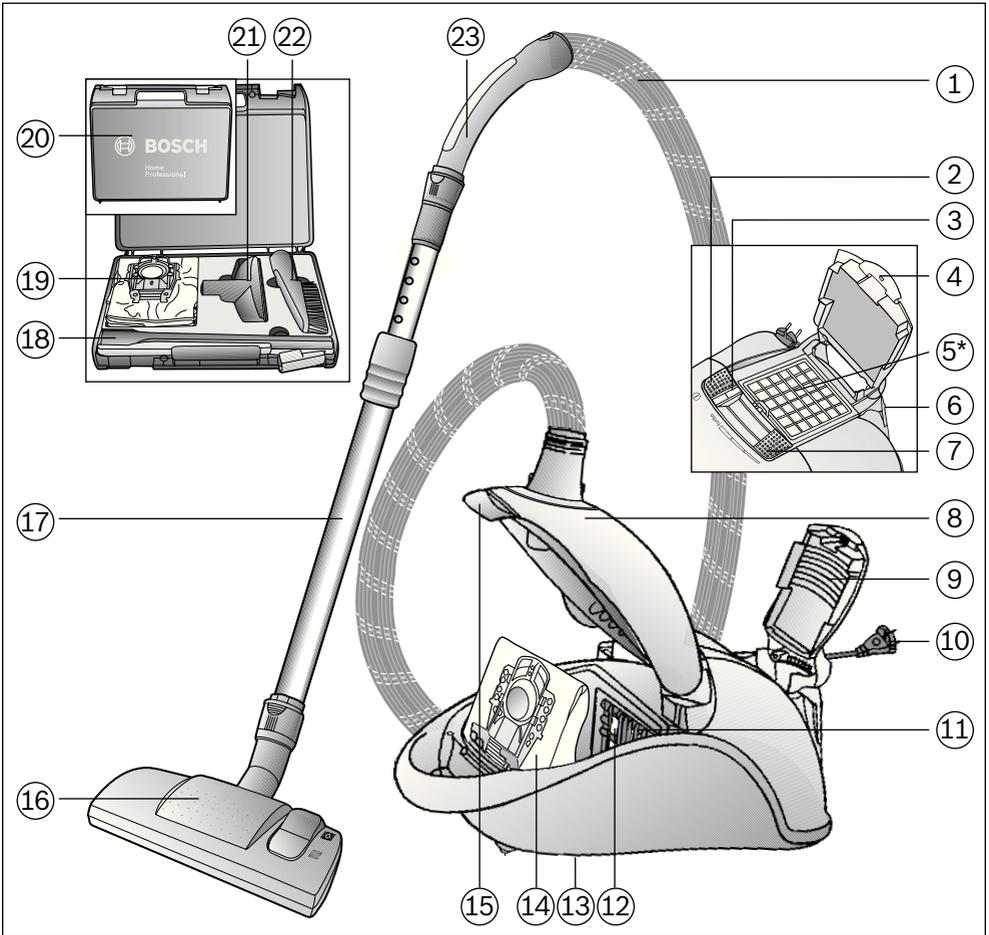
Hoito

Ennen pölynimurin jokaista puhdistusta sen täytyy olla pois päältä ja pistoke pois seinästä. Pölynimuria ja muovisia lisävarusteita voidaan hoitaa tavallisilla muovinpuhdistusaineilla.

- **Älä käytä hankausaineita, lasin- tai yleispuhdistusaineita.**
- **Älä koskaan upota pölynimuria veteen.**

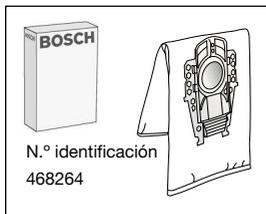
Pölypussisäiliö voidaan tarvittaessa imuroida toisella pölynimurilla tai puhdistaa yksinkertaisesti kuivalla pölyrätillä / pölyharjalla.

Oikeus teknisiin muutoksiin pidätetään.



- | | |
|--|---|
| ① Manguera de tejido profesional | ⑮ Bolsa filtrante |
| ② Tecla de conexión y desconexión | ⑯ Pestaña de cierre |
| ③ Indicador de cambio de filtro | ⑰ Cepillo universal con dos posiciones con casquillo de desbloqueo |
| ④ Pestaña de cierre | ⑱ Tubo telescópico con manguito desplazable y casquillo de desbloqueo |
| ⑤ Filtro de salida* | ⑳ Boquilla para juntas profesional |
| ⑥ Soporte para el tubo | ㉑ Bolsa filtrante de repuesto |
| ⑦ Regulador de la potencia de aspiración | ㉒ Maletín de accesorios |
| ⑧ Tapa del compartimento colector del polvo | ㉓ Boquilla para tapicería profesional |
| ⑨ Rejilla de salida | ㉔ Cepillo para muebles profesional |
| ⑩ Cable de alimentación de red | ㉕ Empuñadura del tubo |
| ⑪ Sujeción del filtro | |
| ⑫ Filtro protector del motor | |
| ⑬ Soporte para el tubo en posición vertical (en la parte inferior del aparato) | |

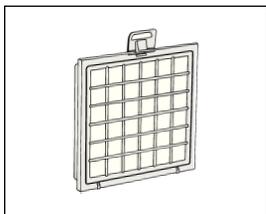
*según equipamiento



Paquete de filtros de repuesto BBZ41FP

Contenido:
4 filtros de repuesto con cierre
1 microfiltro higiénico

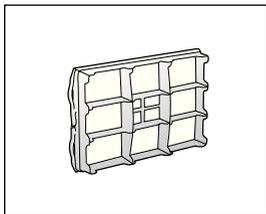
<http://www.dust-bag-bosch.com>



Filtro HEPA

Número de pedido: 650 304

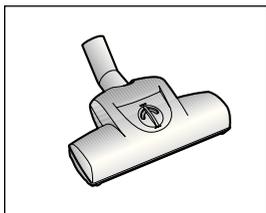
Recomendado para alérgicos. Para un aire de salida extremadamente limpio.



Filtro protector del motor

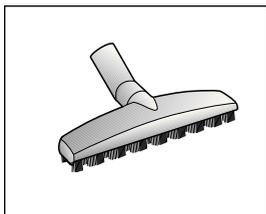
Número de pedido: 618 907

Protege el motor de su aparato y prolonga así la vida útil del mismo.



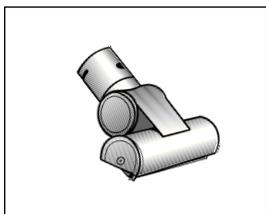
Cepillo TURBO-UNIVERSAL® BBZ102TBB

Cepillar y aspirar en una sola pasada alfombras y moquetas de pelo corto, y para cualquier tipo de revestimientos del suelo. Especialmente apropiado para aspirar pelo de animales. El rodillo del cepillo se acciona por medio de la corriente de aspiración del aspirador. No precisa conexión eléctrica.



Cepillo para suelos duros BBZ123HD

Para aspirar sobre suelos lisos (parqué, baldosas, terracota,...)



Cepillo TURBO-UNIVERSAL® para tapicerías BBZ42TB

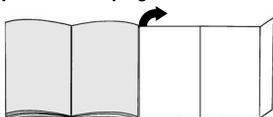
Para cepillar y aspirar muebles tapizados, colchones, asientos de vehículos, etc. de una pasada. Especialmente apropiado para aspirar pelo de animales. El rodillo del cepillo se acciona por medio de la corriente de aspiración del aspirador. No precisa conexión eléctrica.

Nos alegra que haya elegido un aspirador Bosch de la serie BSG8.

En estas instrucciones de uso se presentan diferentes modelos BSG8. Por ello, es posible que no todas las características técnicas y funciones descritas sean aplicables a su modelo.

Se deben usar solo los accesorios originales de Bosch, creados especialmente para su aspirador, con el fin de obtener los mejores resultados de aspiración.

¡Abrir los desplegados laterales!



Puesta en marcha

Figura 1

- a) Montar y encajar el extremo de la manguera de aspiración en la abertura de aspiración.
- b) Para quitar la manguera flexible de aspiración, presionar las dos lengüetas de retención y extraer el tubo.

Figura 2

Introducir la empuñadura en el tubo telescópico hasta que quede enclavada.
Para separarlos, presionar el casquillo de desbloqueo y extraer la empuñadura.

Figura 3

Introducir el tubo telescópico en el racor del cepillo universal hasta que quede enclavado.
Para separarlos, presionar el casquillo de desbloqueo y extraer el tubo telescópico.

Figura 4

Desplazar el manguito desplazable en la dirección de la flecha para desenclavar el tubo telescópico y ajustar la posición deseada.

Figura 5

Tirar de la clavija de enchufe para sacar el cable de alimentación de red hasta la longitud deseada y enchufarla.

Figura 6

Conectar o desconectar el aspirador accionando la tecla de conexión/desconexión en la dirección de la flecha.

Aspirado

Usted ha adquirido un aparato muy potente y con un gran rendimiento de aspiración. Por lo tanto, el ajuste de potencia máxima es sólo recomendable cuando se trata de moquetas de pelo corto o suelos duros.

Figura 7

Accionando el regulador puede ajustarse la potencia de aspiración deseada de forma continua.

- Gama baja de potencia: Para aspirar tejidos delicados, p. ej., cortinas.
- Gama media de potencia: Para la limpieza diaria con poca suciedad.
- Gama alta de potencia: Para limpiar revestimientos robustos, suelos resistentes y cuando hay mucha suciedad.
- Gama turbo: **turbo**
Para la limpieza de manchas resistentes y fuertes.

Figura 8

Ajustar la boquilla universal:

- a) Para la aspiración de alfombras y moquetas =>
- b) Para la aspiración de suelos duros =>

¡Atención!

Los cepillos universales están sometidos a un gran desgaste, independientemente del estado del suelo duro (p. ej. suelos rugosos, rústicos, etc.). Por esta razón es aconsejable comprobar con cierta frecuencia la base de la boquilla. La base de la boquilla que presente desgaste o bordes afilados puede causar daños en suelos duros delicados, como parquet o linóleo. El fabricante no se responsabilizará de los daños ocasionados por las boquillas desgastadas.

Aspirar con accesorios

Figura 9

Sacar el accesorio del maletín e insertarlo en la empuñadura o en el tubo de aspiración.

- a) Boquilla para juntas profesional
Boquilla para juntas extralarga para limpiar juntas, esquinas y pequeños espacios, por ejemplo, en el coche, etc.
- b) Cepillo para muebles profesional
Para aspirar grandes superficies en muebles delicados, marcos de cuadros, libros, etc.
- c) Boquilla para tapicería profesional
 - Para limpiar de manera sencilla y cuidadosa muebles tapizados, cortinas, etc.
 - Para limpiar la boquilla para tapicería profesional, aspirarla sencillamente con la empuñadura.
 - En caso de suciedad rebelde, la boquilla para tapicería también puede abrirse.
Para ello, desenroscar sendos tornillos a los lados del cepillo (p.ej., con una moneda) y retirar la pieza interior. Después de limpiar, reinstalar la pieza interior (procurar que quede bien colocada) y atornillarla a la carcasa.

Después de su uso, guardar el accesorio profesional de nuevo en el maletín de accesorios.

Figura 10

Si se interrumpe brevemente el trabajo se puede utilizar el soporte para el tubo en la parte posterior del aparato. Introducir la pieza estriada de plástico del racor de la boquilla en la entalladura que hay en la parte posterior del aparato.

Tras el trabajo

Figura 11

- Desconectar el aparato, extraer el enchufe de conexión a la red de la toma de corriente.
- Tirar ligeramente del cable de alimentación de red y soltarlo (el cable se enrolla automáticamente).
- Al tirar nuevamente del cable de alimentación de red se vuelve a activar el freno del cable, y para desactivarlo se efectúa un leve tirón.

Figura 12

Para guardar/transportar el aparato se puede utilizar el soporte para el tubo en posición vertical situado en el lado inferior del aparato. Colocar el aparato en posición vertical. Introducir la pieza estriada de plástico de la boquilla universal en la entalladura que hay en la parte inferior del aparato.

Cambio del filtro

Cambiar la bolsa filtrante

Figura 13

- Si con la boquilla levantada de la alfombra y con la máxima potencia de aspiración ajustada, el indicador de cambio de filtro se ilumina completamente en amarillo, será necesario sustituir la bolsa filtrante, incluso cuando no esté llena del todo. En tal caso es el tipo de contenido de la bolsa lo que hace necesario el cambio.
- Abrir la tapa del compartimento general accionando la pestaña de cierre en la dirección de la flecha.

Figura 14

Cerrar la bolsa filtrante tirando de la lengüeta de cierre y extraerla.

Figura 15

Colocar una nueva bolsa filtrante en el soporte y cerrar la tapa del compartimento general.

- Atención:** la tapa del compartimento general se cierra sólo si se ha colocado una bolsa filtrante o un filtro textil.
- Si después de haber cambiado la bolsa filtrante el indicador de cambio de filtro continúa iluminándose, se debe comprobar si la boquilla, el tubo o la manguera de aspiración están atascados.

Limpia el filtro protector del motor

El filtro protector del motor debe limpiarse regularmente sacudiéndolo o enjuagándolo.

Figura 16

- Abrir el compartimento general (ver figura 13).
- Extraer el filtro protector del motor en el sentido que indica la flecha.
- Limpiar el filtro protector del motor sacudiéndolo.
- Si el filtro está muy sucio, deberá enjuagarse. A continuación, se ha de poner a secar un mínimo de 24 horas.
- Tras la limpieza, encajar el filtro protector del motor en el aparato hasta el tope y cerrar la tapa del compartimento general.

Se puede solicitar un filtro nuevo través de nuestro Servicio de Asistencia Técnica con el siguiente número de pieza de repuesto: 618 907

Lavar o filtro Hepa

O filtro Hepa foi concebido para que não seja necessária a sua substituição, se o aparelho for utilizado de forma adequada durante a limpeza doméstica. Para que o aspirador funcione no nível de potência ideal, o filtro Hepa deverá ser lavado a cada 1 ano. O respectivo efeito de filtração mantém-se inalterado, independentemente de uma possível descoloração da superfície do filtro.

Figura 17

- a) Abra a grelha de saída do ar, premindo o botão de desbloqueio.
- b) Desbloqueie o filtro Hepa, pressionando a lingueta de fecho, e retire-o do aparelho.
- c) Sacuda o filtro Hepa e lave-o com água corrente.
- d) Coloque o filtro Hepa novamente no aparelho só depois de ter secado completamente e feche o compartimento do filtro de saída do ar.

Cuidados

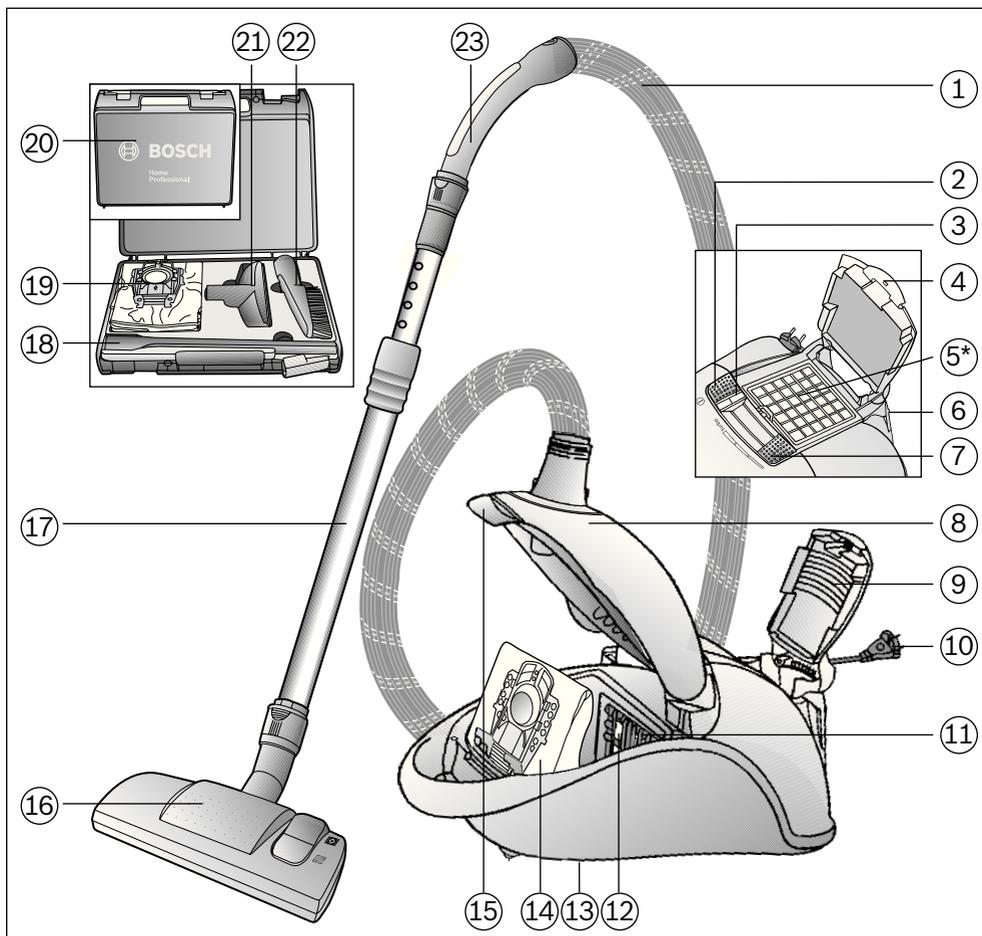
La limpieza del aspirador sólo se realizará con el aparato apagado y la clavija del enchufe a la red desenchufada.

El aspirador y las piezas de plástico de los accesorios pueden limpiarse con uno de los productos de limpieza para plásticos usuales en el mercado.

- No utilizar productos abrasivos, limpiacristales o productos de limpieza universales. No introducir nunca el aspirador dentro del agua.**

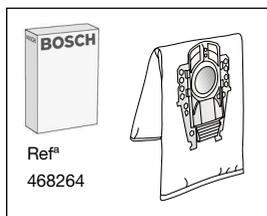
De ser necesario se puede limpiar el compartimento colector de polvo con un segundo aspirador, o simplemente con un paño seco o un pincel para polvo.

Quedan reservadas las modificaciones técnicas.



- | | | | |
|---|---|---|--|
| ① | Tubo flexível especial reforçado com fibra têxtil | ⑭ | Saco de filtro |
| ② | Botão para ligar e desligar o aspirador | ⑮ | Alavanca de fecho |
| ③ | Luz-piloto de mudança do filtro | ⑯ | Bocal comutável com manga de desbloqueio |
| ④ | Lingueta de fecho | ⑰ | Tubo telescópico com punho correção e manga de desbloqueio |
| ⑤ | Filtro de saída do ar* | ⑱ | Bocal para fendas especial |
| ⑥ | Posição de parque para o tubo | ⑲ | Saco de filtro de substituição |
| ⑦ | Regulador da potência de sucção | ⑳ | Mala para acessórios |
| ⑧ | Tampa do compartimento do saco de pó | ㉑ | Bocal para estofos especial |
| ⑨ | Grelha de saída do ar | ㉒ | Escova para móveis especial |
| ⑩ | Cabo de alimentação | ㉓ | Pega do tubo flexível |
| ⑪ | Porta-filtro | | |
| ⑫ | Filtro de protecção do motor | | |
| ⑬ | Dispositivo para arrumar o tubo (na parte de baixo do aparelho) | | |

*conforme o modelo



Embalagem de filtros de substituição BBZ41FP

Conteúdo:
4 filtros de substituição com fecho
1 micro-filtro higiénico

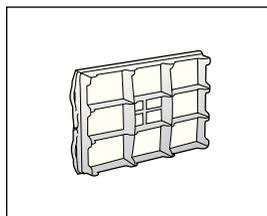
<http://www.dust-bag-bosch.com>



Filtro HEPA

Número de encomenda: 650 304

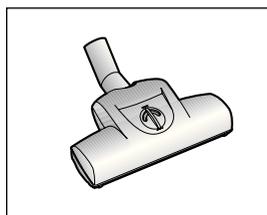
Recomendado para pessoas que sofram de alergias.
Garante uma elevada pureza do ar expelido.



Filtro de protecção do motor

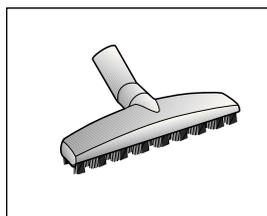
Número de encomenda: 618 907

Protege o motor do seu aparelho, prolongando a sua vida útil.



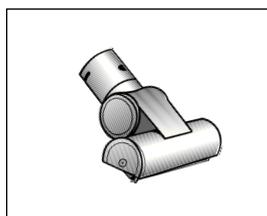
Escova TURBO-UNIVERSALL®-Bürste BBZ102TBB

Para escovar e aspirar numa só passagem tapetes e alcovas de pêlo curto ou qualquer tipo de pavimento. Especialmente adequada para aspirar pêlos de animais. O accionamento da escova rotativa é feito através do fluxo de ar do aspirador. Não é necessária qualquer ligação eléctrica.



Bocal para pavimentos rijos BBZ123HD

Para aspirar pavimentos lisos (parquete, ladrilhos, terracota etc.)



Escova TURBO-UNIVERSAL® para estofos BBZ42TB

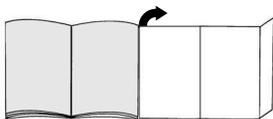
Para escovar e aspirar numa só passagem mobiliário estofado, colchões, assentos de automóveis, etc. Especialmente adequada para aspirar pêlos de animais. O accionamento da escova rotativa é feito através do fluxo de ar do aspirador. Não é necessária qualquer ligação eléctrica.

Muito obrigado por ter escolhido um aspirador Bosch da linha BSG8.

Neste manual de instruções são apresentados diferentes modelos BSG8. Por isso, é possível que nem todas as características e funções aqui descritas se encontrem no seu modelo.

Deverá utilizar apenas acessórios originais da Bosch, desenvolvidos especialmente para o seu aspirador, com vista a obter os melhores resultados possíveis.

Desdobre, por favor, as páginas com figuras!



Colocação em funcionamento

Figura 1

- Encaixe a tubuladura da mangueira de aspiração na abertura de sucção.
- Para retirar a mangueira de aspiração, pressione os dois botões de encaixe laterais e puxe a mangueira.

Figura 2

Empurre a pega para dentro do tubo telescópico até a mesma encaixar.
Para desencaixar, prima a manga de desbloqueio e retire a pega.

Figura 3

Empurre o tubo telescópico na tubuladura do bocal até o mesmo encaixar.
Para desencaixar, prima a manga de desbloqueio e retire o tubo telescópico.

Figura 4

Empurrando o punho corredeiro no sentido da seta, desbloqueie o tubo telescópico e ajuste o comprimento desejado.

Figura 5

Pegue no cabo de alimentação pela ficha, puxe-o para fora até ao comprimento desejado e ligue a ficha à tomada.

Figura 6

Ligue/desligue o aspirador através do botão para ligar e desligar, fazendo-o deslizar no sentido da seta.

Aspiração

Adquiriu um aspirador de elevado poder de sucção e potência. Recomenda-se a utilização da máxima potência apenas em alcatifas de pêlo curto ou pavimentos rijos muito sujos.

Figura 7

O regulador da potência de sucção permite-lhe ajustar de forma contínua a potência de sucção.

- **Nível de potência baixa:** Para aspirar tecidos delicados, por ex., cortinados.
- **Nível de potência média:** Para a limpeza diária de pouca sujidade.
- **Nível de potência elevada:** Para a limpeza de pavimentos resistentes, soalhos rijos e muita sujidade.
- **Turbo:**

turbo

Para a limpeza de sujidade resistente e muito acentuada.

Figura 8

Ajustar o bocal:

- Para aspirar tapetes e alcatifas =>
- Para aspirar soalhos rijos =>

Atenção!

Dependendo das características do pavimento (p.ex., azulejos ásperos ou rústicos), os bocais estão sujeitos a certo desgaste. Por conseguinte, deve verificar regularmente a sola do bocal. Bocais com solas desgastadas e arestas vivas podem danificar pavimentos delicados como o parquet ou o linóleo. O fabricante não se responsabiliza por eventuais danos causados por um bocal desgastado.

Aspirar com acessórios

Figura 9

Retire o acessório da mala e insira-o na pega ou no tubo de aspiração.

- Bocal para fendas especial**
Bocal para fendas extra-longo para aspirar fendas, cantos e espaços intermédios estreitos, por ex., no carro, etc..
- Escova para móveis especial**
Para aspirar grandes superfícies de móveis delicados, molduras, livros, etc.
- Bocal para estofos especial**
 - Para uma limpeza fácil e profunda de mobiliário estofado, cortinados, etc.
 - Para aspirar com o bocal para estofos especial, utilize-o simplesmente com a pega.
 - Em caso de elevado grau de sujidade, o bocal para estofos especial pode também ser aberto.
Para o efeito, desaperte ambos os parafusos laterais do bocal (por ex., com uma moeda) e retire a parte interior do bocal. depois de aspirar, volte a inserir a parte interior no bocal (certifique-se de que está bem encaixada) e aparafuse-a à parte exterior.

depois de utilizar os acessórios especiais, volte a arrumá-los confortavelmente na mala para acessórios.

Figura 10

No caso de interromper, por pouco tempo, a aspiração, pode utilizar a posição de parque para o tubo localizado na parte de trás do aparelho.

Insira a patilha de plástico localizada na tubuladura do bocal na reentrância existente na parte de trás do aparelho.

Após o trabalho

Figura 11

- Desligue o aspirador e retire a ficha da tomada.
- Puxe ligeiramente o cabo de alimentação, soltando-o de seguida (o cabo enrola-se automaticamente).
- O dispositivo de travamento do cabo é de novo activado, bastando puxar levemente o cabo.

Figura 12

Para guardar/transportar o aparelho pode utilizar o dispositivo para arrumar o tubo na parte de baixo do aparelho. Coloque o aparelho ao alto. Insira a patilha de plástico, no bocal, na reentrância existente na parte de baixo do aparelho.

Mudar o filtro

Mudar o saco de pó

Figura 13

- Se, com o bocal levantado do chão e a potência de sucção regulada para o nível máximo, a luz-piloto de mudança do filtro acender com uma luz intensa e permanente, tem de mudar o saco de pó, ainda que o mesmo não esteja totalmente cheio. Neste caso, o tipo de lixo aspirado torna necessária a mudança do saco.
- Abra a tampa do compartimento do saco de pó, accionando a alavanca de fecho no sentido da seta.

Figura 14

Feche o saco de pó puxando a lingueta de fecho e retire-o para fora.

Figura 15

Coloque um saco de pó novo no porta-filtro e feche a tampa do compartimento do saco de pó.

- **Atenção: A tampa do compartimento do saco de pó só fecha com o saco de pó ou o filtro têxtil colocados.**

Se depois de trocado o saco de pó, a luz-piloto de mudança do filtro continuar acesa, verifique, por favor, se o bocal ou a mangueira de aspiração se encontram entupidos.

Limpe o filtro de protecção do motor

O filtro de protecção do motor deve ser limpo, em intervalos regulares, por meio de lavagem ou sacudindo-o!

Figura 16

- Abra a tampa do compartimento do saco do pó (ver Fig. 13).
- Retire o filtro de protecção do motor no sentido da seta.
- Limpe o filtro de protecção do motor sacudindo-o.
- Se estiver muito sujo, o filtro de protecção do motor deve ser lavado.
Deixe o filtro secar durante pelo menos 24 horas.
- Após a limpeza insira o filtro de protecção do motor no aparelho até ao encosto e feche a tampa do compartimento do saco de pó.

Pode encomendar o filtro novo junto do nosso Serviço de Assistência Técnica com o seguinte n.º de peça de substituição: 618 907

Lavar el filtro Hepa

El filtro Hepa está diseñado de tal forma, que no debe cambiarse ni lavarse nunca cuando se aspira polvo doméstico de acuerdo con las especificaciones. Para que el aspirador funcione a pleno rendimiento, el filtro Hepa se debe lavar aprox. cada 1 año. La eficacia de este filtro perdura siempre, independientemente de que la superficie pueda haber perdido color.

Figura 17

- a) Abrir la rejilla de salida presionando la tecla de desenclavamiento.
- b) Desbloquear el filtro Hepa presionando la pestaña de cierre y extraerlo del aparato.
- c) Sacudir el filtro Hepa y lavarlo con agua corriente
- d) Volver a colocar el filtro Hepa una vez que se haya secado por completo y cerrar la rejilla.

Manutenção

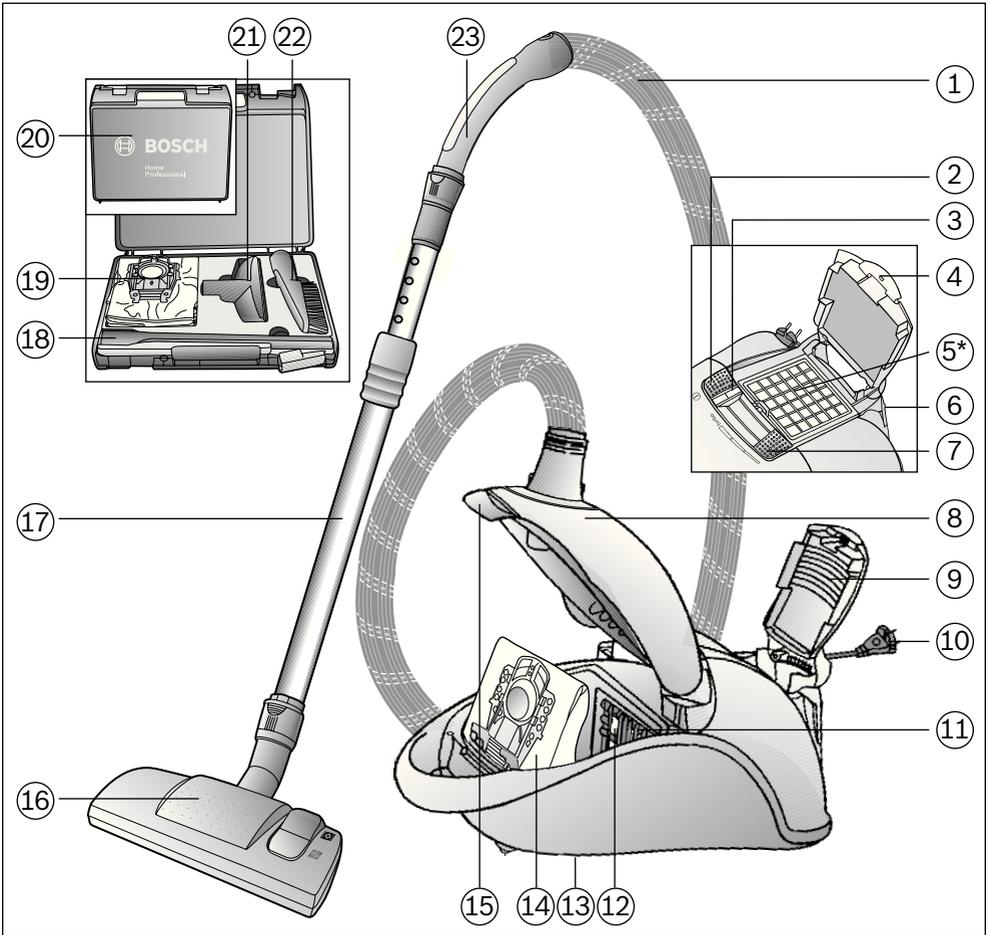
Antes de limpar o aspirador, deverá desligá-lo e retirar a ficha da tomada.

O aspirador e os acessórios de plástico podem ser limpos com os produtos normalmente utilizados para a limpeza de plásticos.

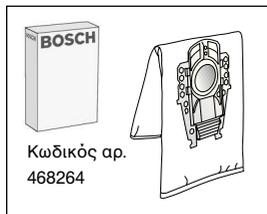
- **Não deverá utilizar produtos abrasivos, limpa-vidros ou produtos lava-tudo.**
- **Jamais introduza o aspirador na água.**

Em caso de necessidade, o compartimento do saco de pó pode ser aspirado com um outro aspirador ou ser simplesmente limpo com um pano de pó/espandor.

O fabricante reserva-se o direito de proceder a quaisquer alterações técnicas.



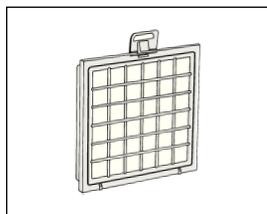
- | | | | |
|---|--|---|--|
| ① | Επαγγελματικός υφασμάτινος εύκαμπτος σωλήνας | ⑭ | Σακούλα φίλτρου |
| ② | Πλήκτρο ενεργοποίησης και απενεργοποίησης | ⑮ | Μοχλός κλεισίματος |
| ③ | Ένδειξη αλλαγής φίλτρου | ⑯ | Πέλμα διαπέδου με δυνατότητα εναλλαγής με δακτύλιο ασφαλίστρας |
| ④ | Γλώσσα ασφάλισης | ⑰ | Τηλεσκοπικός σωλήνας με συρόμενο δακτύλιο |
| ⑤ | Φίλτρο εξόδου του αέρα* | ⑱ | Επαγγελματικό στόμιο αναρρόφησης για σκούπισμα γωνιών |
| ⑥ | Βοήθεια στάθμευσης | ⑲ | Ανταλλακτική σακούλα φίλτρου |
| ⑦ | Ρυθμιστής δύναμης αναρρόφησης | ⑳ | Κασετίνα εξαρτημάτων |
| ⑧ | Κάλυμμα του χώρου συλλογής της σκόνης | ㉑ | Επαγγελματικό στόμιο αναρρόφησης για σκούπισμα ταπετσαριών |
| ⑨ | Σχάρα εξόδου του αέρα | ㉒ | Επαγγελματικό στόμιο αναρρόφησης για σκούπισμα επίπλων |
| ⑩ | Ηλεκτρικό καλώδιο | ㉓ | Χειρολαβή στον εύκαμπο σωλήνα *ανάλογα με τον εξοπλισμό |
| ⑪ | Στήριγμα του φίλτρου | | |
| ⑫ | Φίλτρο προστασίας του κινητήρα Βοήθεια αποθήκευσης (στην κάτω πλευρά της συσκευής) | | |



Πακέτο ανταλλακτικών σακουλών σκόνης BBZ41FP

Περιεχόμενο:
4 ανταλλακτικές σακούλες σκόνης με κλείστρο
1 μικροφίλτρο υγιεινής

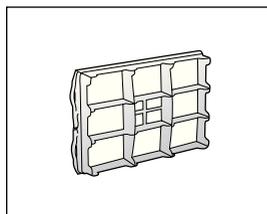
<http://www.dust-bag-bosch.com>



Φίλτρο HEPA

Αριθμός παραγγελίας: 650 304

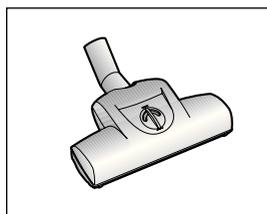
Συνιστάται για τους αλλεργικούς. Για εξαιρετικά καθαρό αέρα εξόδου.



Στήριγμα του φίλτρου

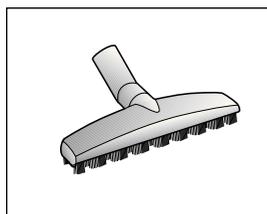
Αριθμός παραγγελίας: 618 907

Προστατεύει τον κινητήρα της συσκευής σας και αυξάνει έτσι τη διάρκεια ζωής.



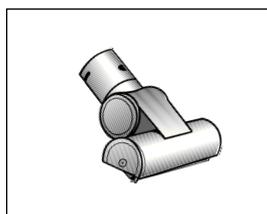
Βούρτσα TURBO-UNIVERSAL® BBZ102TBB

Βούρτσισμα και αναρρόφηση χαλιών με κοντό πέλος, μοκετών και κάθε επίστρωσης δαπέδου σε ένα πέραςμα. Ιδιαίτερα κατάλληλη για απορρόφηση των τριχών των κατοικίδιων ζώων. Η κίνηση του κυλίνδρου της βούρτσας επιτυγχάνεται μέσω του ρεύματος αναρρόφησης της ηλεκτρικής σκούπας. Δεν είναι απαραίτητη καμία ηλεκτρική σύνδεση.



Πέλα αναρρόφησης σκληρού δαπέδου BBZ123HD

Για την αναρρόφηση σκόνης από λεία δάπεδα (παρκέ, πλακάκια, τερακότα,...)



Βούρτσα TURBO-UNIVERSAL® για μαξιλάρια BBZ42TB

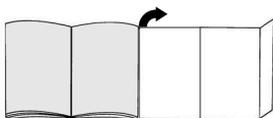
Βούρτσισμα και αναρρόφηση σκόνης σε μία κίνηση για έπιπλα με ταπετσαρία, στρώματα, καθίσματα αυτοκινήτου κ.λπ. Ιδιαίτερα κατάλληλη για απορρόφηση των τριχών των κατοικίδιων ζώων. Η κίνηση του κυλίνδρου της βούρτσας επιτυγχάνεται μέσω του ρεύματος αναρρόφησης της ηλεκτρικής σκούπας. Δεν είναι απαραίτητη καμία ηλεκτρική σύνδεση.

Χαιρόμαστε που επιλέξατε μια ηλεκτρική σκούπα Bosch της σειράς BSG8.

Σε αυτές τις οδηγίες χρήσης περιγράφονται διάφορα μοντέλα BSG8. Γι' αυτό μπορεί, να μην αντιστοιχούν όλα τα περιγραφόμενα χαρακτηριστικά και όλες οι λειτουργίες στο δικό σας μοντέλο.

Πρέπει να χρησιμοποιείτε μόνο τα γνήσια αξεσουάρ και εξαρτήματα της Bosch, τα οποία έχουν εξελιχθεί ειδικά για την ηλεκτρική σας σκούπα, για να πετύχετε το καλύτερο δυνατό αποτέλεσμα αναρρόφησης.

Ανοίξτε παρακαλώ τις σελίδες με τις εικόνες!



Θέση σε λειτουργία

Εικ. 1

- Τοποθετήστε το στόμιο του σωλήνα αναρρόφησης στο άνοιγμα αναρρόφησης και αφήστε το να ασφαλίσει.
- Κατά την αφαίρεση του εύκαμπτου σωλήνα αναρρόφησης πιέστε μεταξύ τους τα δύο δόντια ασφάλισης και τραβήξτε έξω τον εύκαμπτο σωλήνα.

Εικ. 2

Σπρώξτε ισόπεδα τη χειρολαβή μέχρι να ασφαλίσει μέσα στον τηλεσκοπικό σωλήνα.
Για το λύσιμο της σύνδεσης πιέστε το δακτύλιο απα-σφάλισης και τραβήξτε έξω τη χειρολαβή.

Εικ. 3

Σπρώξτε ισόπεδα τον τηλεσκοπικό σωλήνα μέχρι να ασφαλίσει μέσα στο στόμιο του πέλματος δαπέδου.
Για το λύσιμο της σύνδεσης πιέστε το δακτύλιο απα-σφάλισης και τραβήξτε έξω τον τηλεσκοπικό σωλή-να.

Εικ. 4

Πιέζοντας το συρόμενο δακτύλιο προς την κατεύ-θυνση του βέλους, απασφαλίστε τον τηλεσκοπικό σωλήνα και ρυθμίστε το επιθυμητό μήκος.

Εικ. 5

Πιάστε το ηλεκτρικό καλώδιο από το φιν, τραβήξτε έξω το επιθυμητό μήκος και συνδέστε το φιν στην πρίζα του ρεύματος.

Εικ. 6

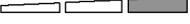
Θέστε την ηλεκτρική σκούπα σε λειτουργία ή εκτός λειτουργίας, πατώντας το πλήκτρο ενεργοποίησης και απενεργοποίησης προς την κατεύθυνση του βέλους.

Αναρρόφηση

Αγοράσατε μια ισχυρή συσκευή με μεγάλη δύναμη αναρρόφησης. Η θέση της μέγιστης ισχύος συνίσταται γι' αυτό μόνο στην περίπτωση πολύ λερωμένων μοκε-τών με χαμηλό πέλος ή σκληρών δαπέδων.

Εικ. 7

Μπορείτε να ρυθμίσετε μέσω του ρυθμιστή δύναμης αναρρόφησης την επιθυμητή δύναμη αναρρόφησης χωρίς διαβάθμιση κατά συγκεκριμένα βήματα.

- Χαμηλή περιοχή ισχύος: 
Για την αναρρόφηση ευαίσθητων υλικών, π.χ. κουρτι-νών.
- Μεσαία περιοχή ισχύος 
Για το καθημερινό καθάρισμα σε περίπτωση μικρής ρύπανσης.
- Υψηλή περιοχή ισχύος: 
Για καθάρισμα σταθερών επιφανειών επικάλυψης δαπέδου, σκληρών δαπέδων και σε περίπτωση μεγά-λης ρύπανσης.
- Περιοχή Turbo: **turbo**
Για τον καθαρισμό σκληρής και πολύ μεγάλης ρύπανσης.

Εικ. 8

Ρύθμιση του πέλματος δαπέδου:

- Για αναρρόφηση χαλιών και μοκετών => 
- Για αναρρόφηση σκληρών δαπέδων => 

Προσοχή!

Τα πέλματα δαπέδου, ανάλογα με τη σύσταση του σκληρού δαπέδου (π.χ. νέα, ρουστίκ πλακίδια) υπόκεινται σε μια ορισμένη φθορά. Γι' αυτό πρέπει σε τακτικά χρονικά διαστήματα να ελέγχετε την κάτω επιφάνεια του πέλματος. Τα φθαρμένα, κοφτερά πέλματα δαπέδου μπορούν να προκαλέσουν ζημιά στα ευαίσθητα σκληρά θάπεδα, όπως παρκέ ή λινωτάπητας. Ο κατασκευαστής δεν ευθύνεται για ενδεχόμενες ζημιές, που οφείλονται σε ένα φθαρμένο πέγμα δαπέδου.

Αναρρόφηση με αξεσουάρ

Εικ. 9

Πάρτε τα εξαρτήματα από την κασετίνα και τοποθετήστε τα στη χειρολαβή ή στον σωλήνα αναρρόφησης.

- Επαγγελματικό στόμιο αναρρόφησης για σκούπισμα γωνιών
Ιδιαίτερα μακρύ στόμιο αναρρόφησης για σκούπισμα γωνιών για το καθάρισμα αρμών, γωνιών και λεπτών ενδιάμεσων χώρων, π.χ. στο αυτοκίνητο, κ.λπ.

b) Επαγγελματικό στόμιο αναρρόφησης για σκούπισμα επίπλων

Για την αναρρόφηση μεγάλης επιφάνειας ευαίσθητων επίπλων, κάρδων, βιβλίων, κ.λπ..

c) Επαγγελματικό στόμιο αναρρόφησης για σκούπισμα ταπετασιών

- Για τον εύκολο και προσεκτικό καθαρισμό επίπλων με ταπεταρία, κουρτινών, κ.λπ..

- Για τον καθαρισμό αναρροφήστε απλά με τη χειρολαβή το επαγγελματικό στόμιο αναρρόφησης για σκούπισμα ταπετασιών.

- Σε περίπτωση μεγάλης ρύπανσης μπορεί το επαγγελματικό στόμιο αναρρόφησης για σκούπισμα ταπετασιών επίσης να ανοίξει. Ξεβιδώστε γι' αυτό τις δύο βίδες στις πλευρές του στομίου (π.χ. με ένα κέρμα) και αφαιρέστε το εσωτερικό μέρος από το στόμιο αναρρόφησης. Μετά τον καθαρισμό τοποθετήστε ξανά το εσωτερικό μέρος (προσέξτε τη σωστή εφαρμογή) και βιδώστε το με το περιβλήμα.

Μετά τη χρήση τα επαγγελματικά εξαρτήματα μπορούν να φυλαχτούν ξανά άνετα στην κασετίνα εξαρτημάτων.

Εικ. 10

Στα μικρά διαλείμματα σκουπίσματος μπορείτε να χρησιμοποιήσετε τη βοήθεια στάθμευσης που βρίσκεται στην πίσω πλευρά της συσκευής. Σπρώξτε την πλαστική πατούρα που βρίσκεται στο στόμιο του πέλματος στην εγκοπή στην πίσω πλευρά της συσκευής.

Μετά την εργασία

Εικ. 11

- Απενεργοποιήστε τη συσκευή, τραβήξτε το φως από την πρίζα.
- Τραβήξτε λίγο το ηλεκτρικό καλώδιο και αφήστε το ελεύθερο (το καλώδιο τυλίγεται αυτόματα).
- Με ένα νέο τράβηγμα του ηλεκτρικού καλωδίου ενεργοποιείται ξανά το φρένο του καλωδίου, τραβώντας σύντομα το καλώδιο απενεργοποιείται.

Εικ. 12

Για τη φύλαξη/μεταφορά της συσκευής μπορείτε να χρησιμοποιήσετε τη βοήθεια αποθήκευσης που βρίσκεται στην κάτω πλευρά της συσκευής. Τοποθετήστε τη συσκευή όρθια. Σπρώξτε την πλαστική πατούρα που βρίσκεται στο πέλαμα δαπέδου στην εγκοπή στην κάτω πλευρά της συσκευής.

Αντικατάσταση φίλτρου

Αντικατάσταση σακούλας φίλτρου

Εικ. 13

- Όταν με σηκωμένο το πέλαμα δαπέδου από το δάπεδο και με την υψηλότερη ρύθμιση της ισχύος αναρρόφησης η ένδειξη αλλαγής φίλτρου είναι έντονα και διαρκώς αναμμένη, πρέπει να αλλάξετε η σακούλα του φίλτρου, ακόμα και στην περίπτωση που δεν είναι εντελώς γεμάτη. Σε αυτήν την περίπτωση καθιστά το είδος της ρύπανσης την αλλαγή απαραίτητη.
- Ανοίξτε το κάλυμμα του χώρου συλλογής της σκόνης, σπρώχνοντας το μοχλό κλεισίματος προς την κατεύθυνση του βέλους.

Εικ. 14

Κλείστε τη σακούλα του φίλτρου τραβώντας τη γλώσσα φραγής και αφαιρέστε την.

Εικ. 15

Τοποθετήστε μια νέα σακούλα φίλτρου στο στήριγμα και κλείστε το κάλυμμα του χώρου συλλογής της σκόνης.

Προσοχή: Το κάλυμμα του χώρου συλλογής της σκόνης κλείνει μόνο, εφόσον έχει τοποθετηθεί η σακούλα φίλτρου ή το υφασμάτινο φίλτρο.

Αν και μετά την αντικατάσταση της σακούλας φίλτρου η ένδειξη αλλαγής φίλτρου συνεχίζει να ανάβει, παρακαλούμε ελέγξτε αν το πέλαμα, ο σωλήνας ή ο έκαμπτος σωλήνας αναρρόφησης έχουν βουλώσει.

Καθαρισμός του φίλτρου προστασίας του κινητήρα

Το φίλτρο προστασίας του κινητήρα πρέπει να καθαρίζεται σε τακτικά χρονικά διαστήματα με ελαφρό κτύπημα ή πλύσιμο!

Εικ. 16

- Ανοίξτε το κάλυμμα του χώρου συλλογής της σκόνης (βλέπε Εικ. 13).
- Τραβήξτε έξω το φίλτρο προστασίας του κινητήρα προς την κατεύθυνση του βέλους.
- Καθαρίστε το φίλτρο προστασίας του κινητήρα με ελαφρό κτύπημα.
- Σε περίπτωση μεγάλης ρύπανσης το φίλτρο προστασίας του κινητήρα πρέπει να πλένεται. Στη συνέχεια αφήστε το φίλτρο να στεγνώσει το λιγότερο για 24 ώρες.
- Μετά τον καθαρισμό, σπρώξτε το φίλτρο προστασίας του κινητήρα μέσα στη συσκευή μέχρι το τέρμα και κλείστε το κάλυμμα του χώρου συλλογής της σκόνης.

Μπορείτε να παραγγείλετε το νέο φίλτρο μέσω του δικού μας σέρβις πελατών με τον ακόλουθο αριθμό ανταλλακτικού: 618 907

Πλύσιμο του φίλτρου Hera

Το φίλτρο Hera είναι υπολογισμένο έτσι, ώστε να μην πρέπει να αντικατασταθεί, όταν η συσκευή χρησιμοποιείται σύμφωνα με το σκοπό προορισμού για οικιακή χρήση. Για να εργάζεται η ηλεκτρική σκούπα στην ιδανική της στάθμη απόδοσης, πρέπει το φίλτρο Hera να αντικατασταθεί μετά περίπου 1 χρόνο. Η ικανότητα φιλτραρίσματος αυτού του φίλτρου διατηρείται, ανεξάρτητα από μια πιθανή αλλαγή του χρώματος της επιφάνειας του φίλτρου.

Εικ. 17

- α) Ανοίξτε τη σχάρα εξόδου του αέρα, πιέζοντας το πλήκτρο απασφάλισης.
- β) Απασφαλίστε το φίλτρο Hera, πατώντας τη γλώσσα φραγής και αφαιρέστε το από τη συσκευή.
- γ) Κτυπήστε και πλύντε το φίλτρο Hera κάτω από τρεχούμενο νερό
- δ) Τοποθετήστε ξανά το φίλτρο Hera στη συσκευή, αφού πρώτα έχει στεγνώσει εντελώς και κλείστε τη θήκη εξόδου του αέρα.

Φροντίδα

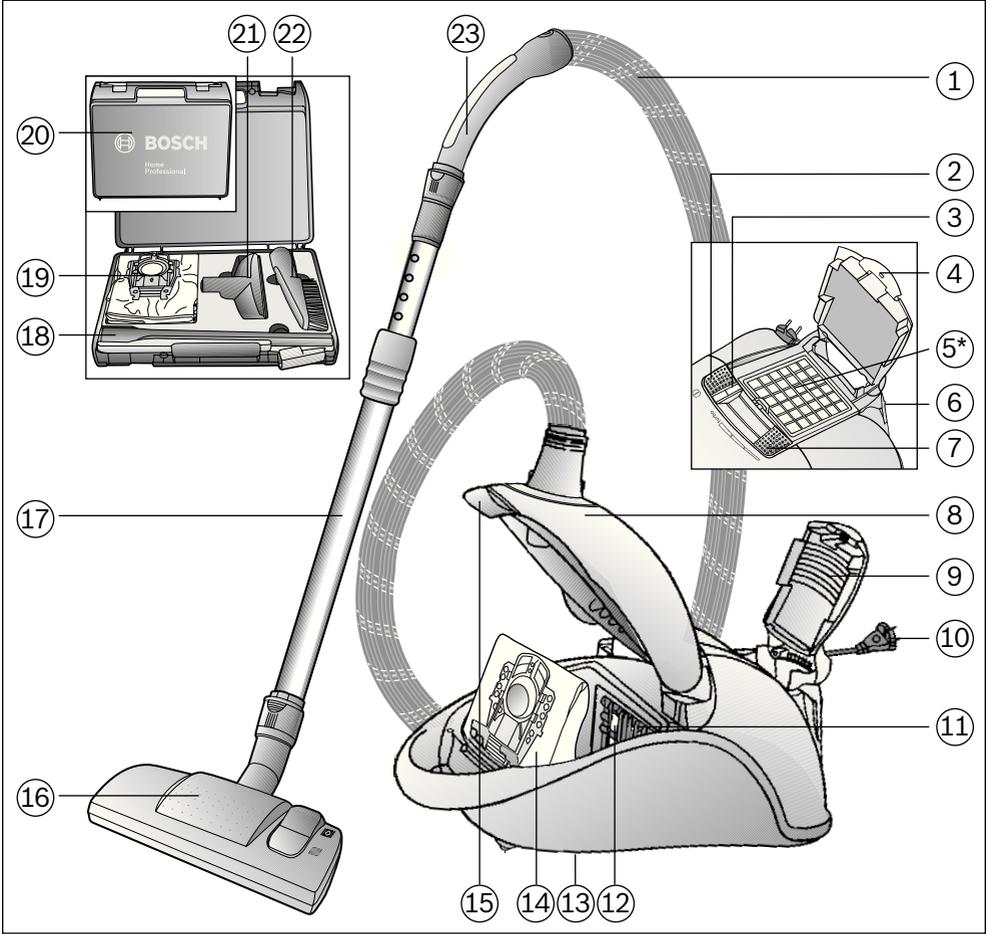
Πριν από κάθε καθάρισμα πρέπει πρώτα να απενεργοποιείται η ηλεκτρική σκούπα και να τραβιέται το φως από την πρίζα του ρεύματος.

Η ηλεκτρική σκούπα και τα πλαστικά αξεσουάρ μπορούν να καθαριστούν με ένα υγρό καθαρισμού πλαστικών του εμπορίου.

- ! **Μη χρησιμοποιείτε κανένα διαβρωτικό υλικό, υγρό καθαρισμού γυαλιού ή υγρό καθαρισμού γενικής χρήσης.**
- Μη βυθίζετε την ηλεκτρική σκούπα ποτέ στο νερό.

Ο χώρος συλλογής της σκόνης μπορεί, όταν χρειάζεται, να αναρροφηθεί με μια δεύτερη ηλεκτρική σκούπα, ή να καθαριστεί απλά με ένα στεγνό ξεσκονόπανο ή πινέλο.

Διατηρούμε το δικαίωμα των τεχνικών αλλαγών.



- ① Profesyonel dokuma hortumu
- ② Açma veya kapama düğmesi
- ③ Filtre değiştirme göstergesi
- ④ Kapak dili
- ⑤ Dışarı üfleme filtresi*
- ⑥ Park yardımı
- ⑦ Emme gücü ayar düğmesi
- ⑧ Toz haznesi kapağı
- ⑨ Dışarı üfleme ızgarası
- ⑩ Elektrik kablosu
- ⑪ Filtre tutturma donanımı
- ⑫ Motor koruma filtresi
- ⑬ Yerleştirme yardımı (cihazın alt tarafında)
- ⑭ Filtre torbası

- ⑮ Kapak kilit kolu
- ⑯ Fonksiyonu değiştirilebilen kilitsiz kovanlı zemin süpürme ünitesi
- ⑰ Sürgü manşetli ve kilitsiz kovanlı teleskopik boru
- ⑱ Profesyonel kenar süpürme başlığı
- ⑲ Yedek filtre torbası
- ⑳ Aksesuar çantası
- ㉑ Profesyonel döşeme süpürme başlığı
- ㉒ Profesyonel mobilya fırçası
- ㉓ Hortum tutamağı

Elektrik bağlantısı 220-240 V**

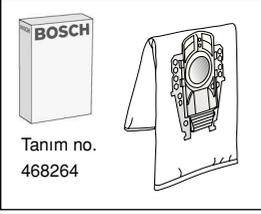
Gerilim / Frekans 50 Hz**

Ampere 10 A**

EEE Yönetmeliğine Uygundur

*donanıma göre

**Modelle göre değişiklik gösterebilir



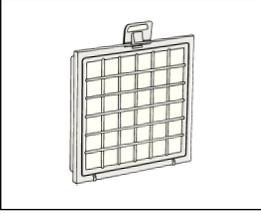
Yedek filtre paketi BBZ41FP

İçindekiler:

4 adet kilitle yedek filtre

1 mikro-hijyen filtresi

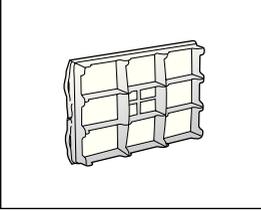
<http://www.dust-bag-bosch.com>



HEPA-filtre

Sipariş numarası: 650 304

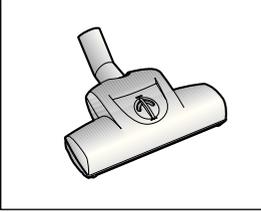
Alerjik insanlar için tavsiye edilir. Aşırı temiz dışarı üflenen hava için.



Motor koruma filtresi

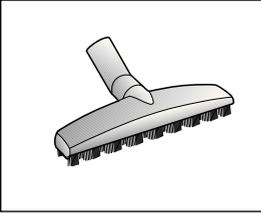
Sipariş numarası: 618 907

Cihazınızın motorunu korur ve bu sayede kullanım ömrünü uzatır.



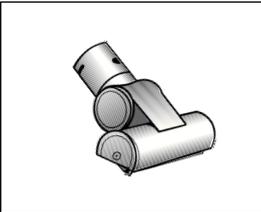
TURBO-UNIVERSAL®-Fırça BBZ102TBB

Kısa tüylü halıların, zemin halı kaplamalarının veya tüm zemin kaplamalarının, bir işlem kapsamında fırçalanması ve emilerek temizlenmesi için kullanılır. Özellikle hayvan tüy ve kıllarını temizlemek için uygundur. Fırçalı merdanesi, elektrikli süpürge- nin emdiği havanın akışı üzerinden hareket ettirilir. Elektrik bağlantısına gerek yoktur.



Sert Zemin Ağzı BBZ123HD

Düz zeminlerin süpürülmesi (parke, fayans, terracotta,...)



TURBO-UNIVERSAL® fırça Yastık için BBZ42TB

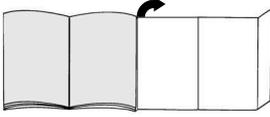
Minderli mobilyaların, yatakların, araç koltuklarının v.s. tek aşamada fırçalanması ve süpürülmesi. Özellikle hayvan tüy ve kıllarını temizlemek için uygundur. Fırçalı merda- nesi, elektrikli süpürge- nin emdiği havanın akışı üzerinden hareket ettirilir. Elektrik bağlantısına gerek yoktur.

Bosch BSG8 serisi bir elektrikli süpürge almaya karar vermeniz bizi memnun etti.

Bu kullanım kılavuzunda çeşitli BSG8 modelleri gösterilmiştir. Bu nedenle açıklanan tüm donanım özelliklerinin ve fonksiyonların sizin modelinizde bulunmaması mümkündür.

En iyi performansı elde etmek için sadece elektrikli süpürge için özel olarak geliştirilmiş olan orijinal Bosch aksesuarlarını kullanmalısınız.

Lütfen resimli sayfaları açınız!



Çalıştırılması

Resim 1

- Emme hortumu boğazını emme boşluğuna yerleştiriniz ve yerine oturtunuz.
- Emme hortumu çıkarılırken, iki kilit dili bastırılmalı ve hortum çekilerek dışarı çıkarılmalıdır.

Resim 2

Tutamağı teleskopik boruya iterek yerleştiriniz. Bağlantıyı çözmek için, kilit açma kovanını bastırınız ve tutamağı çekip çıkarınız.

Resim 3

Teleskopik boruyu iterek zemin süpürme ünitesinin boğazına iyice oturtunuz. Bağlantıyı çözmek için, kilit açma kovanına bastırınız ve teleskopik boruyu çekip çıkartınız.

Resim 4

Sürgü manşetinin ok yönünde itilmesi ile teleskopik borunun kilidi açılır ve istenilen boyuta ayarlanabilir.

Resim 5

Şebeke bağlantı kablosunu fişten tutun, istediğiniz uzunluğa kadar çekin şebeke fişini takın.

Resim 6

Elektrikli süpürge, açma veya kapama düğmesi ok yönünde basılarak, açılır veya kapatılır.

Emerek temizleme

Satın almış olduğunuz cihaz çok güçlü olup, yüksek emme performansına sahiptir. Bu nedenle maks. güç ayarını sadece çok kirli, kısa tüylü halı zeminlerde veya sert zeminlerde kullanmanız tavsiye edilmektedir.

Resim 7

Emme kuvveti düzenleyicisinin çalıştırılması ile istenilen emme kuvveti kademesiz olarak ayarlanabilir.

- Düşük güç alanı: Hassas cisim ve maddelerin temizlenmesi için kullanılır; örn. tüller.
- Orta güç alanı: Az kirli yüzeylerin günlük temizliğinde.
- Yüksek güç alanı: Sağlam zemin kaplamalarının, sert zeminlerin ve çok kirli zeminlerin temizlenmesi için.
- Turbo-alanı: **turbo**
Zor ve çok yoğun kirlerin temizlenmesi için.

Resim 8

Zemin süpürme ünitesinin ayarlanması:

- Halıların ve duvardan duvara halıların süpürülmesi için =>
- Sert zeminlerin süpürülmesi için =>

Dikkat!

Yer fırçaları sert yüzeyin özelliklerine bağlı olarak (Örn. sert, sade akış) belirli bir aşınmaya maruz kalır. Bu nedenle fırçanın temas yüzeyi belirli aralıklarda kontrol edilmelidir. Aşınmış, keskin kenarlı fırça yüzeyleri parke veya linolyum gibi hassas sert yüzeylerde hasarlara neden olabilir. Üretici aşınmış yer fırçaları nedeniyle meydana gelen olası hasarlar için sorumluluk kabul etmez.

Aksesuar ile emiş*

Resim 9

Aksesuarları çantadan alınız ve tutamağa veya emme borusuna takınız.

- Profesyonel kenar süpürme başlığı
Ekstra uzun kenarlı süpürme başlığı aralıklara, köşelere ve dar yerlere sıkışmış, örneğin araba v.b., kirleri temizlemede kullanılır.
- Profesyonel mobilya fırçası
Mobilyaların, çerçevelerin, kitapların, v.b. hassas büyük eşyaların temizlenmesinde kullanılır.
- Profesyonel döşeme süpürme başlığı
 - Mobilya döşemelerinde, perdelerde, v.b. kolay ve detaylı temizlik için kullanılır.
 - Tutamak ile profesyonel döşeme süpürme başlığında temizlik çok basittir.

- Çok yoğun kirlerde de profesyonel döşeme süpürme başlığını kullanabilirsiniz. Bunun için ağır taraftaki her iki civata açılmalı (örn. madeni bir para ile) ve iç parça dışarı çıkarılmalıdır. Temizleme işleminden sonra aletleri tekrar yerine yerleştiriniz (doğru yere yerleştirmeye dikkat ediniz) ve kutuyu kapatınız.

Kullandıktan sonra profesyonel aksesuarları tekrar aksesuar çantasına düzgünce yerleştiriniz.

Resim 10

Kısa süpürme molalarında cihazın arka tarafındaki park yardımını kullanabilirsiniz. Ünite ucundaki plastik çıkıntı, cihazın arka yüzündeki boşluğun içine itilmelidir.

Çalışma sona erdikten sonra

Resim 11

- Cihazı kapatınız, elektrik fişini prizden çekiniz.
- Elektrik bağlantı kablосunu kısa bir hamle ile çekip, hemen serbest bırakınız (kablo otomatik olarak sarılır).
- Elektrik kablосunu tekrar çektiğinizde, kablo freni devreye girecek, kabloyu kısa bir hamle ile çektiğinizde ise yeniden devreden çıkacaktır.

Resim 12

Cihazı saklamak/taşımak için cihazın alt tarafındaki saklama yardımını kullanabilirsiniz. Cihazı dik konuma alınız. Zemin süpürme ünitesindeki plastik çıkıntıyı cihazın arka yüzündeki boşluğun içine itiniz.

Filtre değiştirilmesi

Filtre torbası 'in değiştirilmesi

Resim 13

- Ünite halidan kaldırılmışken ve en yüksek süpürme gücü ayarlanmışken filtre değiştirme göstergesi yoğun ve eşit şekilde yanıyor, tamamen dolu olmasa bile filtre torbası değiştirilmelidir. Böyle bir durumda filtredeki kirlenme türü değişimi gerekli kılmaktadır.
- Toz haznesi kapağı, kilit kolu ok yönünde basılarak açılmalıdır.

Resim 14

Filtre torbası kilit dilini çekerek serbest bırakınız ve alınız.

Resim 15

Yeni filtre torbası tutucuya yerleştiriniz ve toz haznesi kapağını kapatınız.

- **Dikkat: Toz haznesi kapağı sadece filtre torbası ve/veya tekstil filtre yerleştirilmişse kapanır.**
- **Filtre torbasının değişiminden sonra filtre değiştirme göstergesi hala yanıyor, ünite, boru veya emme hortumunun tıkalı olup olmadığını kontrol ediniz.**

Motor koruma filtresinin temizlenmesi

Motor koruma filtresi düzenli aralıklarla vurularak ve/veya yıkanarak temizlenmelidir!

Resim 16

- Toz haznesi kapağını açınız (bkz. resim 13).
- Motor koruma filtresini ok yönünde çekerek çıkartınız.
- Motor koruma filtresini vurarak temizleyiniz.
- Kirlenme yoğunsa motor koruma filtresi yıkanmalıdır. Filtreyi en az 24 saat kurumaya bırakınız.
- Temizleme işleminden sonra motor koruma filtresini cihaza yerleştirerek dayamaya kadar itiniz ve toz haznesi kapağını kapatınız.

Aynı zamanda aşağıdaki yedek parça numarası ile müşteri hizmetlerimiz üzerinden de yeni filtre torbası sipariş edebilirsiniz: 618 907

Hepa filtresinin yıkanması

Hepa filtresi, cihaz amacına uygun olarak evde kullanıldığında değiştirilmesine gerek duyulmayacak şekilde tasarlanmıştır. Elektrikli süpürge en iyi güç seviyesinde çalışması için Hepa filtresi yakl. 1 yıl sonra yıkanarak temizlenmelidir. Bu filtrenin filtreleme gücü, filtre yüzeyinin olası renk değişiminden bağımsız olarak muhafaza edilir.

Resim 17

- Kilit açma tuşuna bastırarak dışarı üfleme ızgarasını açınız.
- Hepa filtresini, kilitleme kulağına basarak çözünüz ve cihazdan çıkarınız.
- Hepa filtresini vurarak boşaltınız ve akan suyun altında yıkayınız
- Hepa filtresini ancak tamamen kuruduktan sonra tekrar cihaza yerleştiriniz ve dışarı üfleme filtre gözünü kapatınız.

Bakım

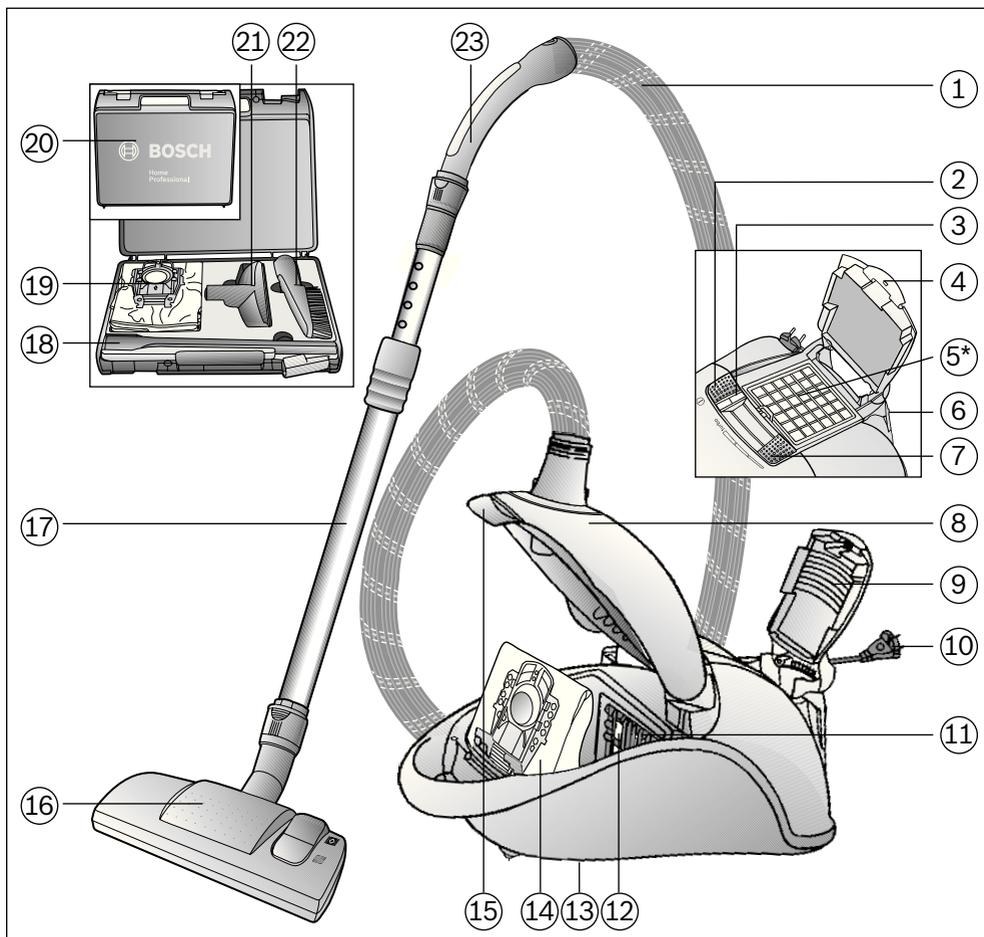
Elektrikli süpürgeyi temizlemeden önce kapatınız ve şebeke fişini çekiniz.

Elektrikli süpürge ve plastik aksesuar parçalarının bakımı, sıradan plastik temizleyicisi ile yapılabilir.

- **Aşındırıcı madde, cam temizleyicisi veya çok yönlü temizleyici kullanmayınız.**
- **Elektrikli süpürge kesinlikle suya sokulmamalıdır.**

Cihazın toz haznesi gerektiğinde ikinci bir elektrikli süpürge ile, veya kuru bir toz bezi veya toz fırçası ile kolayca temizlenebilir.

Üretici firma ürün teknik özelliklerinde değişiklik yapabilir.



① Profesjonalny wąż włóknami wzmacniającymi

② Włącznik względnie wyłącznik

③ Wskaźnik wymiany filtra

④ Pokrywa zamykająca

⑤ Filtr wylotu powietrza *

⑥ Zaczep

⑦ Regulator siły ssania

⑧ Pokrywa komory pyłowej

⑨ Kratka wylotu powietrza

⑩ Przewód zasilający

⑪ Uchwyt filtra

⑫ Filtr zabezpieczający silnik

⑬ Zaczep rury ssącej (na spodzie urządzenia)

⑭ Worek filtrujący

⑮ Dźwignia zamykająca

⑯ Przetączalna szczotka do podłóg z tuleją blokującą

⑰ Rura teleskopowa z tuleją przesuwną

⑱ Profesjonalna ssawka do szczelin

⑲ Zapasowy worek filtrujący

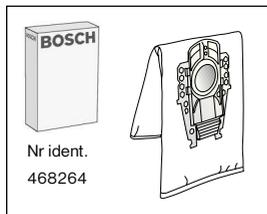
⑳ Walizka na akcesoria

㉑ Profesjonalna szczotka do tapicerki

㉒ Profesjonalna szczotka do mebli

㉓ Uchwyt węża

* w zależności od wyposażenia



Pakiet worków wymiennych BBZ41FP

Zawartość:
4 filtrów wymiennych z zamknięciem
1 mikrofiltr higieniczny

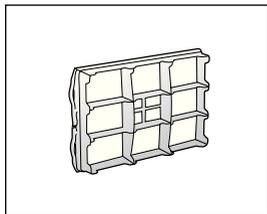
<http://www.dust-bag-bosch.com>



Filtr HEPA

Numer katalogowy: 650 304

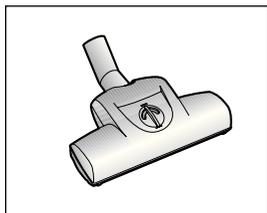
Zalecany dla alergików. Dla zapewnienia bardzo czystego powietrza wydmuchiwanego z odkurzacza.



Filtr zabezpieczający silnik

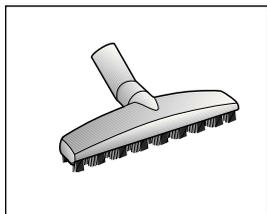
Numer katalogowy: 618 907

Chroni silnik urządzenia, przedłużając tym samym jego żywotność.



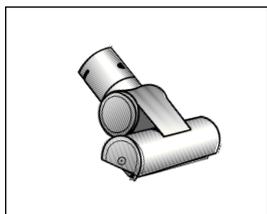
Szczotka TURBO-UNIVERSAL® BBZ102TBB

Szczotkowanie i odsysanie w jednym procesie roboczym dywanów o krótkim włosie oraz wykładzin dywanowych względnie wszystkich rodzajów wykładzin. Szczególnie nadaje się do usuwania sierści zwierząt. Napęd walca szczotkowego odbywa się za pomocą strumienia powietrza zasysanego przez odkurzacza. Nie jest wymagane żadne podłączenie elektryczne.



Ssawka do podłóg twardych BBZ123HD

Do odkurzania gładkich podłóg (parkiet, płytki ceramiczne, terakota,...)



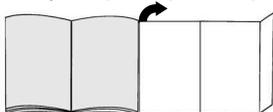
Szczotka TURBO-UNIVERSAL® do obić BBZ42TB

Szczotkowanie i odkurzanie mebli tapicerskich, materaców, siedzeń samochodowych itp. w jednym procesie roboczym. Szczególnie nadaje się do usuwania sierści zwierząt. Napęd walca szczotkowego odbywa się za pomocą strumienia powietrza zasysanego przez odkurzacza.

Nie jest wymagane żadne podłączenie elektryczne.

Jest nam bardzo miło, że zdecydowali się Państwo na zakup odkurzacza marki Bosch serii BSG8. W niniejszej instrukcji obsługi przedstawione zostały różne modele BSG8. W związku z tym istnieje możliwość, że nie wszystkie opisane elementy wyposażenia oraz funkcje dotyczą Państwa modelu. Zaleca się stosowanie oryginalnego wyposażenia dodatkowego marki Bosch, które zaprojektowano specjalnie z myślą o Państwie odkurzaczu, aby uzyskać możliwie najlepszy rezultat odkurzania.

Proszę rozłożyć strony z ilustracjami!



Uruchomienie

Rysunek 1

- Króciec węża wsunąć w otwór ssący i zablokować.
- Przy usuwaniu węża ssącego wcisnąć oba noski wzbijające i wyciągnąć wąż.

Rysunek 2

Wsunąć uchwyt w rurę teleskopową aż do zatrzaśnięcia. W celu rozłączenia połączenia nacisnąć tuleję odblokowującą i wyciągnąć uchwyt.

Rysunek 3

Wsunąć rurę teleskopową w króciec ssawki do podłóg aż do zatrzaśnięcia. W celu rozłączenia połączenia nacisnąć tuleję odblokowującą i wyciągnąć rurę teleskopową.

Rysunek 4*

Poprzez naciśnięcie tulei przesuwnej w kierunku wskaźwanym przez strzałkę odblokować rurę teleskopową i ustawić na odpowiednią długość.

Rysunek 5

Uchwycić wtyczkę przewodu zasilającego, wyciągnąć na odpowiednią długość i wsunąć wtyczkę w gniazdo.

Rysunek 6

Włączyć względnie wyłączyć odkurzacz poprzez naciśnięcie wyłącznika względnie wyłącznika w kierunku wskaźwanym przez strzałkę.

Odkurzanie

Nabyli Państwo urządzenie charakteryzujące się dużą mocą i siłą ssania. Z tego względu ustawianie maksymalnej mocy zalecane jest wyłącznie do czyszczenia bardzo zanieczyszczonych wykładzin podłogowych o niskim włosiu lub twardych podłóg.

Rysunek 7

Za pomocą regulatora siły ssania można bezstopniowo ustawiać siłę ssania odkurzacza.

- Niski zakres mocy: Do odkurzania delikatnych materiałów, np. firan.
- Średni zakres mocy: Do codziennego czyszczenia przy małym zanieczyszczeniu.
- Duży zakres mocy: Do czyszczenia wytrzymałych wykładzin podłogowych, twardych podłóg oraz przy dużym zanieczyszczeniu.
- Zakres Turbo: **turbo**
Do czyszczenia dużych zanieczyszczeń.

Rysunek 8

Ustawianie ssawki do podłóg:

- Do odkurzania dywanów i wykładzin dywanowych =>
- Do odkurzania twardych podłóg =>

Uwaga!

W zależności od właściwości podłogi (np. szorstkie, rustykalne podłogi) szczotki do podłóg ulegają zniszczeniu. Dlatego należy w regularnych odstępach czasu sprawdzać spód szczotki. Zużyte, o ostrych kantach spody szczotki mogą uszkodzić delikatne podłogi, jak parkiet czy linoleum. Producent nie ponosi odpowiedzialności za ewentualne szkody powstałe w wyniku używania zużytych szczotek do podłóg.

Odkurzanie z zastosowaniem wyposażenia

Rysunek 9

Wyjąć akcesoria z walizki i nasadzić na uchwyt lub rurę ssącą.

- Profesjonalna ssawka do szczelin
Wąska, długa ssawka do czyszczenia fug, rogów i wąskich przestrzeni, np. w samochodzie.
- Profesjonalna szczotka do mebli
Do odkurzania dużych powierzchni trudnych w pielęgnacji mebli, ram obrazów, książek itp.
- Profesjonalna szczotka do tapicerki
 - Do łatwego i dokładnego czyszczenia mebli tapicerskich, zasłon itp.
 - W celu oczyszczenia profesjonalnej szczotki do tapicerki należy ją odkurzyć, używając rury ssącej z uchwytem.
 - W przypadku silnego zabrudzenia profesjonalną szczotkę do tapicerki można otworzyć. W tym celu należy odkręcić obie śruby na boku szczotki (np. za pomocą monety) i wyjąć część wewnętrzną ze szczotki. Po odkurzeniu ponownie włożyć część wewnętrzną (we właściwym położeniu) i przykręcić obudowę.

Po zakończeniu odkurzania profesjonalne wyposażenie najlepiej przechowywać w walizce na akcesoria.

Rysunek 10

W czasie krótkich przerw w odkurzaniu można skorzystać z zaczepu umieszczonego z tyłu urządzenia.

Wsunąć wypust z tworzywa sztucznego przy króćcu ssawki we wgłębienie z tyłu urządzenia.

Po pracy

Rysunek 11

- Wyłączyć urządzenie, wyciągnąć wtyczkę z gniazda zasilającego.
- Krótko pociągnąć i puścić przewód zasilający (przewód zostanie automatycznie zwinięty).
- Ponowne pociągnięcie przewodu zasilającego włącza hamulec kablowy, krótkie pociągnięcie za przewód wyłącza hamulec.

Rysunek 12

Do odstawiania/transportowania urządzenia można korzystać z zaczepu rury ssącej znajdującego się na spodzie urządzenia. Ustawić urządzenie pionowo. Wsunąć wypust z tworzywa sztucznego przy ssawce do podłóg we wgłębienie na spodzie urządzenia.

Wymiana filtra

Wymiana worka filtrującego

Rysunek 13

- Jeśli przy ssawce uniesionej znad powierzchni dywanu i przy ustawieniu najwyższej mocy ssania, wskaźnik wymiany filtra świeci się intensywnie i równomiernie, trzeba wymienić worek filtrujący, również wtedy, gdy nie jest on jeszcze pełny. W tym przypadku konieczność wymiany powoduje rodzaj wypełnienia.
- Otworzyć pokrywę komory pyłowej poprzez naciśnięcie dźwigni zamykającej w kierunku wskazanym przez strzałkę.

Rysunek 14

Zamknąć worek filtrujący poprzez pociągnięcie za nakładkę zamykającą i wyjąć.

Rysunek 15

Włożyć nowy worek filtrujący w uchwyt i zamknąć pokrywę komory pyłowej.

- **Uwaga: Pokrywa komory pyłowej zamyka się tylko przy włożonym worku filtrującym względnie filtrze tekstylnym. Jeśli po wymianie worka filtrującego wskaźnik wymiany filtra nadal świeci się, należy sprawdzić, czy ssawka, rura lub wąż ssący nie są zatkane.**

Czyszczenie filtra zabezpieczającego silnik

Filtr zabezpieczający silnik należy czyścić w regularnych odstępach czasu poprzez wytrzepanie względnie wymycie!

Rysunek 16

- Otworzyć pokrywę komory pyłowej (patrz rysunek 13).
 - Wyciągnąć filtr zabezpieczający silnik w kierunku wskazywanym przez strzałkę.
 - Oczyszczyć filtr zabezpieczający silnik poprzez wytrzepanie.
 - W przypadku dużego zanieczyszczenia filtr zabezpieczający silnik należy wymyć.
- Następnie filtr należy pozostawić do wyschnięcia na co najmniej 24 godziny.

- Po czyszczeniu, wsunąć filtr zabezpieczający silnik w urządzenie aż do oporu i zamknąć pokrywę komory pyłowej..

Nowy filtr można zamówić w serwisie podając następujący numer części zamiennej: 618 907

Wypłukiwanie filtra Hepa

Filtr Hepa jest tak skonstruowany, że nie trzeba go wymieniać, jeśli urządzenie używane jest zgodnie z przeznaczeniem w gospodarstwie domowym. Aby odkurzaczy pracował z optymalną mocą, należy po ok. 1 roku wypłukać filtr Hepa. Niezależnie od ewentualnych przebarwień na powierzchni filtr zachowuje swoją skuteczność działania.

Rysunek 17

- Otworzyć kratkę wylotu powietrza przez naciśnięcie przycisku odblokowującego.
- Przez naciśnięcie nakładki zamykającej odblokować filtr Hepa i wyjąć go z urządzenia.
- Filtr Hepa wystukać i wypłukać pod bieżącą wodą.
- Po całkowitym wysuszeniu filtr Hepa ponownie włożyć do urządzenia i zamknąć komorę na filtr wylotu powietrza.

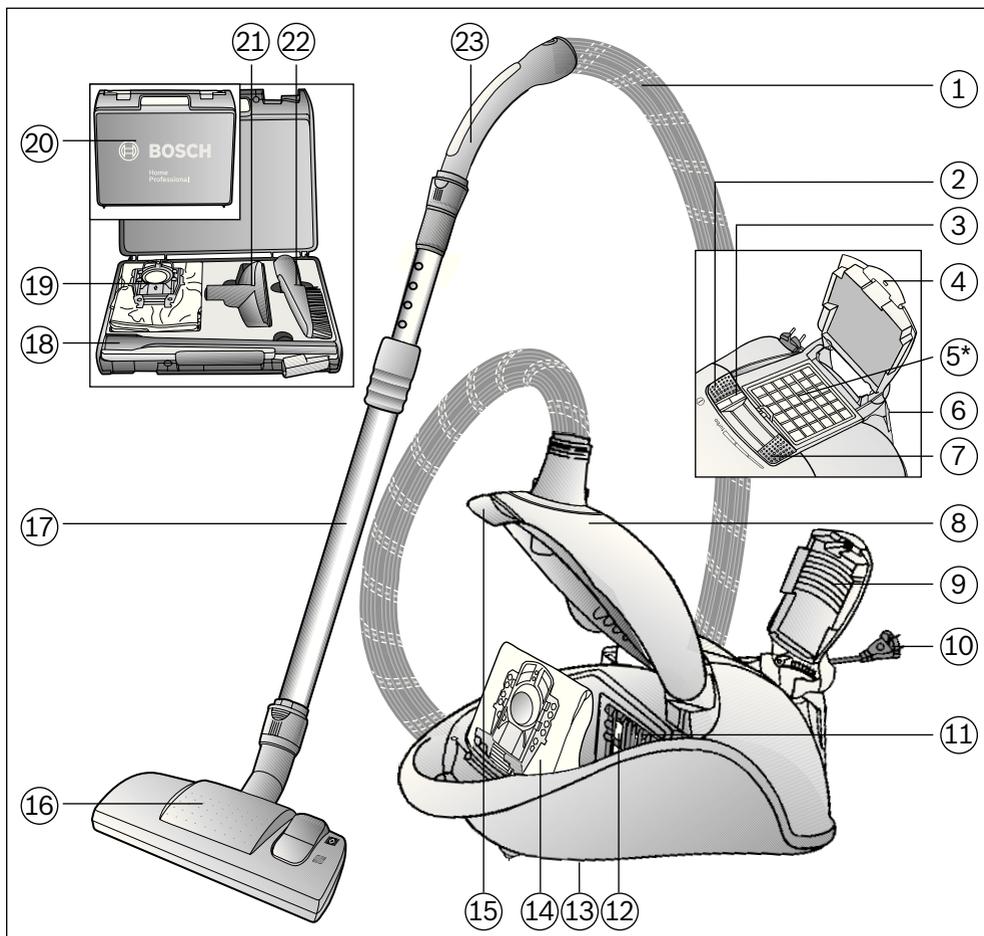
Konserwacja

Przed każdym czyszczeniem odkurzacza trzeba go wyłączyć i wyciągnąć wtyczkę z gniazda zasilającego. Odkurzaczy i elementy wyposażenia z tworzywa sztucznego mogą być czyszczone dostępnymi na rynku środkami do czyszczenia tworzyw sztucznych.

- **Nie wolno stosować żadnych środków do szorowania, czyszczenia szkła, ani uniwersalnych środków czyszczących.**
- **W żadnym wypadku odkurzacza nie wolno zanurzać w wodzie.**

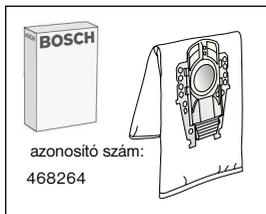
Komorę pyłową można w razie potrzeby oczyścić za pomocą drugiego odkurzacza lub po prostu suchą ścierką / pędzlem.

Zastrzeżenie wprowadzanie zmian technicznych.



- | | |
|---|--|
| ① "Profi" porszívócső | ⑮ Zárókar |
| ② Be- ill. kikapcsoló gomb | ⑯ Átkapcsolható padlószívófej reteszelhűvellyel |
| ③ Szűrőcsere-kijelző | ⑰ Teleszkópcső csúszókarmantyúval és reteszelhűvellyel |
| ④ Zárókapocs | ⑱ "Profi" réstisztító fej |
| ⑤ Kífűvőszűrő* | ⑲ Tartalék szűrőzacskó |
| ⑥ Leállító segédeszköz | ⑳ Tartozékkláda |
| ⑦ Szívóerő-szabályzó | ㉑ "Profi" szőnyegtisztító fej |
| ⑧ Porkamra fedél | ㉒ "Profi" bútorkefe |
| ⑨ Kífűvőrács | ㉓ Porszívócső-fogantyú |
| ⑩ Hálózati csatlakozókábel | |
| ⑪ Szűrőtartó | |
| ⑫ Motorvédő-szűrő | |
| ⑬ Porszívócső tartó (a készülék alsó oldalán) | |
| ⑭ Szűrőzacskó | |

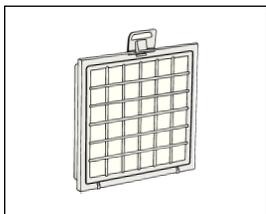
*kivitteltől függően



Csereszűrő-csomag BBZ41FP

Tartalom:
4 csereszűrő zárral
1 Mikro-higiéniaszűrő

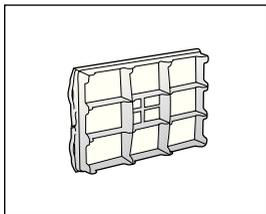
<http://www.dust-bag-bosch.com>



HEPA-szűrő

Rendelési szám: 650 304

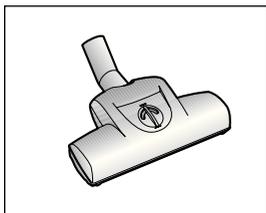
Allergiásoknak ajánlott. Különösen tiszta a kifújtt levegő.



Motorvédő-szűrő

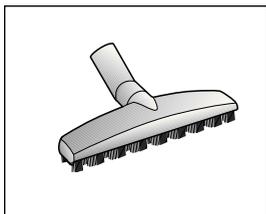
Rendelési szám: 618 907

Védi a készülék motorját és ezáltal megnöveli az élettartamot.



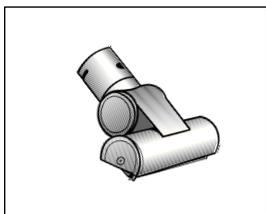
TURBO- UNIVERZÁLIS® kefe BBZ102TBB

Rövidszőrű szőnyegek és szőnyegpadlók, illetve mindenféle padlóburkolat kefézése és porszívózása egy munkamenetben. Különösen alkalmas állatszőr felszívására. A kefedob meghajtását a porszívó szívási légárama biztosítja. Ehhez elektromos áramot nem igényel.



Szívófej kemény padlóhoz BBZ123HD

Sima padlók porszívózásához (parketta, csempék, terrakotta stb.)



TURBO-UNIVERSAL®-kefe kárpitokhoz BBZ42TB

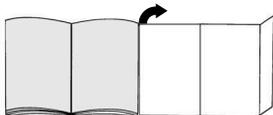
Kárpitozott bútorok, matracok, autó-ülések és hasonlók kefézéséhez és porszívózásához egyetlen munkamenetben. Különösen alkalmas állatszőr felszívására. A kefedob meghajtását a porszívó szívási légárama biztosítja. Ehhez elektromos áramot nem igényel.

Köszönjük, hogy a Bosch BSG8 sorozat porszívóját választotta.

Ebben a használati utasításban különböző BSG8-os modellek leírását találja. Emiatt lehetséges, hogy nem minden tartozék és funkció egyezik meg az Ön által vásárolt modell tartozékaival és funkcióival.

Csak eredeti Bosch tartozékokat használjon, melyeket speciálisan az Ön porszívójához fejlesztettünk ki, azért hogy a legjobb porszívási eredményt érhesse el.

Kérjük, hogy hajtsa ki a képes oldalt.



Üzembe helyezés

ábra 1

- A szívótömlő-csonkot illesse be és kattintsa be szívónyílásába.
- A szívótömlő kivételéhez nyomja össze a két rögzítő pecket és húzza ki a tömlőt.

ábra 2

Tolja a kézi fogantyút bekattanásig a teleszkópcsőbe. A szétszedéshez nyomja meg a kioldó hüvelyt és húzza ki a fogantyút.

ábra 3

Tolja be a teleszkópcsővet bekattanásig a padlószívófej csőtoldalába. A szétszedéshez nyomja meg a kioldó hüvelyt, és húzza ki a teleszkópcsővet.

ábra 4

Nyomja meg a csúszókarmantyút a nyíl irányába a teleszkópcső kioldásához, és állítsa be a kívánt hosszúságra.

ábra 5

A hálózati csatlakozókábelt a dugónál fogva húzza a kívánt hosszúságra, majd dugja be az aljzatba.

ábra 6

Kapcsolja be, illetve ki a porszívót a be- ill. kikapcsoló gombnak a nyíl irányába történő működtetésével.

Porszívózás

Ön egy nagy teljesítmőképességű és nagy szívóerejű készüléket vásárolt. A maximális teljesítmény-beállítást ezért csak az erősen szennyezett, alacsony szálú szőnyegpadlóknál és kemény padlóknál használja.

ábra 7

A szívóerő-szabályzóval tudja a kívánt szívóerőt fokozatmentesen beállítani.

- Alacsonyabb teljesítmény-tartomány: Kényes anyagok, pl. függönyök porszívózásához.
- Közepes teljesítmény-tartomány: Enyhe szennyeződések napi tisztításához.
- Nagyobb teljesítmény-tartomány: Robusztus padlóborítások, kemény padló és erős szennyezettség esetén.
- Turbó fokozat:

turbo

A nehezen eltávolítható és nagyon erős szennyezettségek eltávolításához.

ábra 8

A padlószívófej beállítása:

- Szőnyegek és szőnyegpadlók porszívózásához =>
- Kemény padlók porszívózásához =>

Figyelem!

A padlószívófejen bizonyos mértékű kopás jelentkezik, ha kemény padlófelületek (pl. durva, rusztikus csempe) tisztításához használja. Ezért fontos, hogy a szívófejet rendszeres időközönként ellenőrizze. Ha a szívófej alja kopott, ill. szélei élesség váltak, könnyen megkarcolja a kényes kemény padlófelületeket, mint parketta vagy linóleum. A gyártó nem vállal felelősséget olyan károkért, amelyeket a kopott szívófej okoz.

Porszívózás a tartozékokkal

ábra 9

Vegye ki a ládából a tartozékokat és illesse rá a kézi fogantyúra vagy a szívócsőre.

- "Profi" réstisztító fej
Extrahosszú réstisztító fej a rések, sarkok, szűk hézagok tisztításához, pl. az autóban stb.
- "Profi" bútorkefe
Képkerekek, könyvek, kényes bútorok stb. nagy felületű porszívózásához.
- "Profi" szőnyegtisztító fej
■ Kárpitozott bútorok, függönyök stb. könnyű és alapos tisztításához.
■ Tisztításhoz a "Profi" szőnyegtisztító fejet egyszerűen porszívózva le a kézi fogantyúval.
■ Erősebb szennyezettség esetén a "Profi" szőnyegtisztító fej kinyitható.
Ehhez fordítsa el a szívófej oldalán található két csavart (pl. egy pénzérmével), és vegye ki a szívófejből a belső részt. Tisztítás után tegye vissza a belső részt (ügyeljen a megfelelő állásra), és csavarozza vissza a készülékházat.

Használat után a "Profi" tartozékokat újra kényelmesen tárolhatja a tartozékládjában.

ábra 10

Rövid porszívózási szüneteknél használhatja a készülék alján található parkolóállás segédeszközt.

Tolja a szívófej csonkjánál lévő műanyagbordát a készülék alján lévő nyílásba.

A munka után**ábra 11**

- A készüléket kapcsolja ki, és a hálózati csatlakozódugót húzza ki a dugaszoló aljzatból.
- Kicsit húzza meg a hálózati csatlakozókábelt, majd engedje vissza (a kábel automatikusan feltekeredik).
- A hálózati csatlakozókábel ismételt meghúzása bekapcsolja a kábelféket, a kábel rövid meghúzása hatástalanítja azt.

ábra 12

A készülék tárolásához/mozgatásához használhatja a készülék alján lévő porszívócső-tartót. Állítsa fel a készüléket. Tolja a padló-szívófejnél lévő műanyagbordát a készülék alján található nyílásba.

Szűrőcsere**A szűrőzacskó cseréje****ábra 13**

- Ha szönyegről felemelt szívófejnél és legmagasabb szívóteljesítmény-beállításnál a szűrőcsere-jelző intenzíven és egyenletesen világít, akkor a szűrőzacskót ki kell cserélni még akkor is, ha az még nem lenne tele. Ebben az esetben a beszívott tartalom jellege teszi a cserét szükségessé.
- Nyissa ki a porkamra fedelét úgy, hogy a zárókart a nyíl irányába tolja.

ábra 14

Húzza ki a szűrőzacskót a zárókapocsnál fogva, és vegye ki.

ábra 15

Az új szűrőzacskót helyezze be a tartóba, és zárja le a porkamra fedelét.

- **Figyelem:** A porkamra fedele csak behelyezett szűrőzacskóval, ill. textilszűrővel zárható.

Amennyiben a szűrőzacskó cseréje után a szűrőcsere-jelző még mindig világít, kérjük, ellenőrizze, hogy a szívófej, a cső vagy a szívótömlő nincs-e eltömődve.

A motorvédő-szűrő megtisztítása

A motorvédő-szűrőt rendszeres időközönként ütögetéssel meg kell tisztítani illetve ki kell mosni!

ábra 16

- Nyissa ki a porkamra fedelét (lásd a 13. ábrát).
- Húzza ki a motorvédő szűrőt a nyíl irányában.
- A motorvédő szűrőt ütögetéssel tisztítsa meg.
- Erős szennyezettség esetén mossa ki a motorvédő szűrőt. A szűrőt a mosás után legalább 24 óráig hagyja száradni.
- A tisztítás után a motorvédő szűrőt tolja vissza a készülékbe, és zárja le a porkamra fedelét.

Az új szűrőt pótalkatrészként a következő számmal rendelheti meg ügyfélszolgálatunkon: 618 907

A hepa-szűrő kimosása

A hepa-szűrő kialakítása olyan, hogy ha a készüléket rendeltetésszerűen háztartásában használja, a hepa-szűrőt nem kell kicserélni. Ahhoz hogy a porszívó a készülék optimális teljesítményszintjén működjön, kb. 1 év után mossa ki a hepa-szűrőt. A szűrő hatékonysága a szűrőfelület lehetséges elszíneződésétől függetlenül megmarad.

ábra 17

- a) Nyissa ki a kifúvórácsot a nyitó-nyomógomb megnyomásával.
- b) Nyissa ki a hepa-szűrőt a zárófül lenyomásával és vegye ki a készülékből.
- c) Ütögesse meg és folyó vízzel mossa ki a hepa-szűrőt.
- d) A hepa-szűrőt csak teljes száradás után helyezze vissza a készülékbe és zárja be a kifúvószűrő rekesztét.

Ápolás

A porszívó minden tisztítása előtt a készüléket ki kell kapcsolni, és a hálózati csatlakozódugót ki kell húzni.

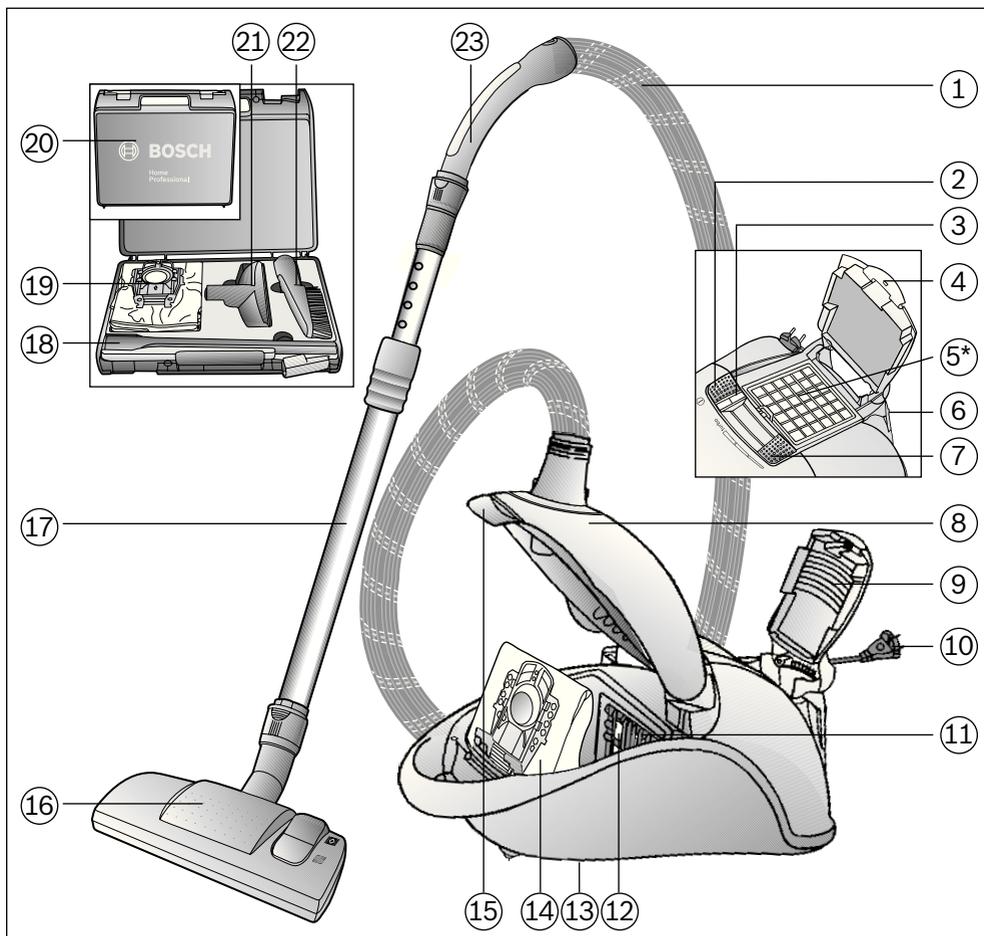
A porszívó és a műanyagból készült tartozékok ápolásához szokványos műanyagtisztítót lehet használni.

- **A tisztításhoz ne használjon súrolószert, üveg- vagy általános tisztítószert.**

A porszívót soha ne tegye vízbe!

A porkamrát szükség esetén egy másik porszívóval ki lehet porszívózni, vagy egyszerűen egy száraz portörölvél / porcettel meg lehet tisztítani.

Műszaki változtatások joga fenntartva.



- ① Професионален армиран с текстил маркуч
- ② Бутон за включване или изключване
- ③ Индикация за смяна на филтъра
- ④ Затваряща планка
- ⑤ Издухващ филтър*
- ⑥ Спомагателно устройство за паркиране
- ⑦ Регулатор на силата на прахоизсмукване
- ⑧ Капак на прахоуловителното отделение
- ⑨ Решетка на изхода на издувания въздух
- ⑩ Кабел за мрежово захранване
- ⑪ Държач на филтъра
- ⑫ Защитен филтър на мотора
- ⑬ Спомагателно устройство за паркиране (на долната страна на прибора)

- ⑭ Филтърна торба
- ⑮ Блокиращ лост
- ⑯ Превключваща се подова дюза с деблокираща втулка
- ⑰ Телескопична тръба с плъзгащ се маншет и деблокираща втулка
- ⑱ Професионална дюза за fugи
- ⑲ Резервна филтърна торба
- ⑳ Куфар за приставки
- ㉑ Професионална дюза за тапицерия
- ㉒ Професионална четка за мебели
- ㉓ Дръжка на маркуча

*според окомплектовката



Филтърна пакет за смяна BBZ41FP

Съдържание:

4 филтъра за смяна с приспособление за затваряне
1 микрохигиеничен филтър

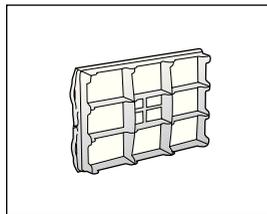
<http://www.dust-bag-bosch.com>



Филтър Нера

Каталожен номер: 650 904

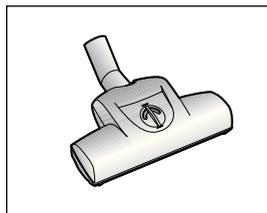
Препоръчва се за алергии. За изключително чист издухван въздух.



Защитен филтър на мотора

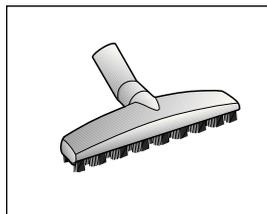
Каталожен номер: 618 907

Предпазва мотора на Вашия уред и така удължава експлоатационната му продължителност



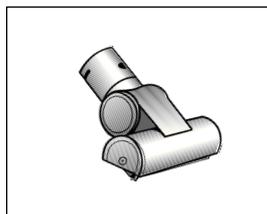
TURBO-UNIVERSAL®-Bürste BBZ102TBB

Четкане и изсмукване на прах в една работна операция по мокет с къс флор и мокетни подови настилки или за всички настилки. Особено пригодена за изсмукване на животински косми. Задвижването на четковия валик става чрез засмуквания поток на прахосмукачката. Няма нужда от включване в електрическата мрежа.



Дюза за твърди подове BBZ123HD

За изсмукване на прах по гладки подове (паркет, плочки, теракота,...)

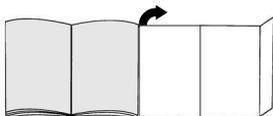


Четка TURBO-UNIVERSAL® за тапицария BBZ42TB

Четкане и прахоизсмукване на тапицирани мебели, дюшеци, седалки на автомобил и др. на един път. Особено пригодена за изсмукване на животински косми. Задвижването на четковия валик става чрез засмуквания поток на прахосмукачката. Няма нужда от включване в електрическата мрежа.

Радваме се, че сте решили да закупите прахосмукачка от серията BSG8 на Bosch. В тези указания за употреба са представени различни модели BSG8. Затова е възможно да се окаже, че не всички описани свойства на оборудването и функции се отнасят за Вашия модел. Вие трябва да използвате само оригинални консумативи на Bosch, които са разработени специално за Вашата прахосмукачка, за да постигнете възможно най-добър резултат от изсмукването.

Моля отгърнете страниците с рисунки!



Пускане в действие

Фиг. 1

- Вкарайте щуцера на маркуча в смукателния отвор и го фиксирайте.
- При сваляне на смукателния маркуч натиснете двете фиксиращи издатини и издърпайте маркуча.

Фиг. 2

Натиснете дръжката в телескопната тръба до щракване.
За да освободите съединението натиснете втулката за деблокиране и извадете дръжката.

Фиг. 3

Вкарайте телескопната тръба в щуцера на подовата дюза до щракване.
За да освободите съединението натиснете втулката за деблокиране и извадете телескопната тръба.

Фиг. 4

Деблокирайте телескопната тръба чрез натискане на плъзгащата маншета в посока на стрелката и установете исканата дължина.

Фиг. 5

Хванете кабела за включване в мрежата за щекера, издърпайте го до желаната дължина и включете щекера в контакта.

Фиг. 6

Включвайте или изключвайте прахосмукачката чрез задействане на бутона за включване или изключване в посока на стрелката.

Прахоизсмукване

Вие си купихте един много мощен уред с голяма производителност на прахоизсмукване. Поради това прахоизсмукването на максимална мощност се препоръчва само при много силно замърсени мокетни подови настилки с нисък флор или твърди подове.

Фиг. 7

Чрез задействане на регулатора на силата на прахоизсмукване може да се настрои безстепенно желаната сила на прахоизсмукване.

- По-малка
Диапазон на мощност:
За изсмукване на прах по чувствителна материали, например пердетата.
- Средна
Диапазон на мощност:
За ежедневно почистване при неголямо замърсяване.
- По-висока
Диапазон на мощност:
За почистване на груби подови настилки, твърди подове и при силно замърсяване.
- Турбодиапазон: **turbo**

За почистване на упорити и много силни замърсявания.

Фиг. 8

Регулиране на подовата дюза:

- За прахоизсмукване на мокети и мокетни подови настилки =>
- За прахоизсмукване на твърди подови настилки =>

Внимание!

Подовите дюзи в зависимост от вида твърд под (напр. грапави, рустикални плочки) се износват до известна степен. Затова на редовни интервали от време Вие трябва да проверявате плъзгащите се части на дюзата. Износени, плъзгачи се части с остри ръбове могат да причинят увреждания върху чувствителни твърди подове като паркет или линолеум. Производителят не поема отговорност за евентуални щети, които се причиняват от износена подова дюза.

Изсмукване на прах с приставки

Фиг. 9

Вземете приставка от куфара и я поставете на ръкохватката или смукателната тръба.

- Професионална дюза за fugи
Особено дълга дюза за fugи за почистване на fugи, ъгли и тесни междинни пространства, напр. в кола и т.н..

б) Професионална четка за мебели

За изсмукване на големи площи на чувствителни мебели, рамки на картини, книги и т.н.

с) Професионална дюза за тапицерия

- За лесно и основно почистване на меки мебели, завеси и т.н.
- За почистване просто изсмуквайте праха с поставена на ръкохватката професионална дюза за тапицерия.
- При по-силно замърсяване професионалната дюза за тапицерия може да се отвори.
За тази цел развъртете двата винта от страните на дюзата (например с монета) и извадете вътрешната част от дюзата. След почистването поставете отново вътрешната част (обърнете внимание на правилното ѝ положение) и я затегнете към корпуса с винтовете.

След употреба професионалните приставки могат отново да се подредят удобно в куфара за принадлежности.

Фиг. 10

При кратки паузи при изсмукване на праха Вие можете да използвате спомагателното устройство за паркиране на обратната страна на уреда. Вкарайте пластмасовото ребро на щучера на дюзата във вдлъбнатината на обратната страна на уреда .

След работа**Фиг. 11**

- Изключете уреда и извадете щепсела от мрежовия контакт.
- Дръпнете кратко кабела за мрежово захранване и го отпуснете (кабелът автоматично се навива).
- Чрез повторно дръпване на кабела за мрежовото захранване спиралката на кабела се задейства отново, а чрез ново кратко дръпване на кабела тя се деактивира.

Фиг. 12

За паркиране / транспортиране на прахосмукачката Вие можете да използвате спомагателното устройство за паркиране на долната страна на уреда. Поставете прахосмукачката във вертикално положение. Вкарайте пластмасовото ребро на подовата дюза във вдлъбнатината на обратната страна на уреда.

Смяна на филтъра**Смяна на филтърната торбичка****Фиг. 13**

- Ако при вдигната от мокета дюза и включена най-голяма мощност на прахоизсмукване индикацията за смяна на филтъра свети интензивно и равномерно, трябва да бъде сменена филтърната торбичка, като при това тя може още да не е напълнена изцяло. В този случай смяната е необходима поради вида на запълнения материал.
- Чрез задействане на блокиращия лост в посока на стрелката отворете капака на прахоуловителното отделение.

Фиг. 14

Затворете и извадете филтърната торбичка като за тази цел я издръпате за затварящата планка.

Фиг. 15

Поставете в държача нова филтърна торбичка и затворете капака на прахоуловителното отделение.

Внимание: капакът на прахоуловителното отделение може да бъде затворен само с поставена филтърна торбичка или текстилен филтър.
Ако след смяната на филтърната торбичка индикацията за смяна на филтъра продължава да свети, проверете, дали дюзата, тръбата или смукателния маркуч не са задръстени.

Почистване на защитния филтър на двигателя

Почиствайте редовно на равни интервали от време защитния филтър на двигателя посредством почукване или промиване!

Фиг. 16

- Отворете капака на прахоуловителното отделение (виж фиг. 13).
- Извадете защитния филтър на двигателя чрез издръпване в посока на стрелката.
- Почистете защитния филтър на двигателя посредством почукване.
- В случай на силно замърсяване промийте защитния филтър на двигателя.
След това оставете филтъра да постои най-малко 24 часа, за да изсъхне.
- След почистване вкарайте защитния филтър на двигателя в уреда и затворете капака на прахоуловителното отделение.

Вие можете да поръчате новия филтър чрез нашия сервиз като резервна част със следния номер: 618 907

Измиване на Нера-филтъра

Нера-филтърът е конструиран така, че да не трябва да се сменя, когато уредът се използва по предназначение в домакинството. За да работи прахосмукачката на своето оптимално ниво на мощност, Нера-филтърът трябва да се измие след припл. 1 година. Филтриращото действие на този филтър се запазва, независимо от възможна промяна в цвета на повърхността на филтъра.

Фиг. 17

- a) Отворете решетката за издувания въздух чрез натискане на бутона за деблокиране.
- b) Деблокирайте Нера-филтъра чрез натискане на затварящата планка и го извадете от уреда.
- c) Изтръскайте Нера-филтъра и го измийте под течаща вода
- d) Поставете Нера-филтъра след изсъхването му отново в уреда и затворете отделението за филтъра за издувания въздух.

Поддържане

Преди всяко почистване на прахосмукачката трябва да бъде изключена и мрежовия щекер изваден от контакта.

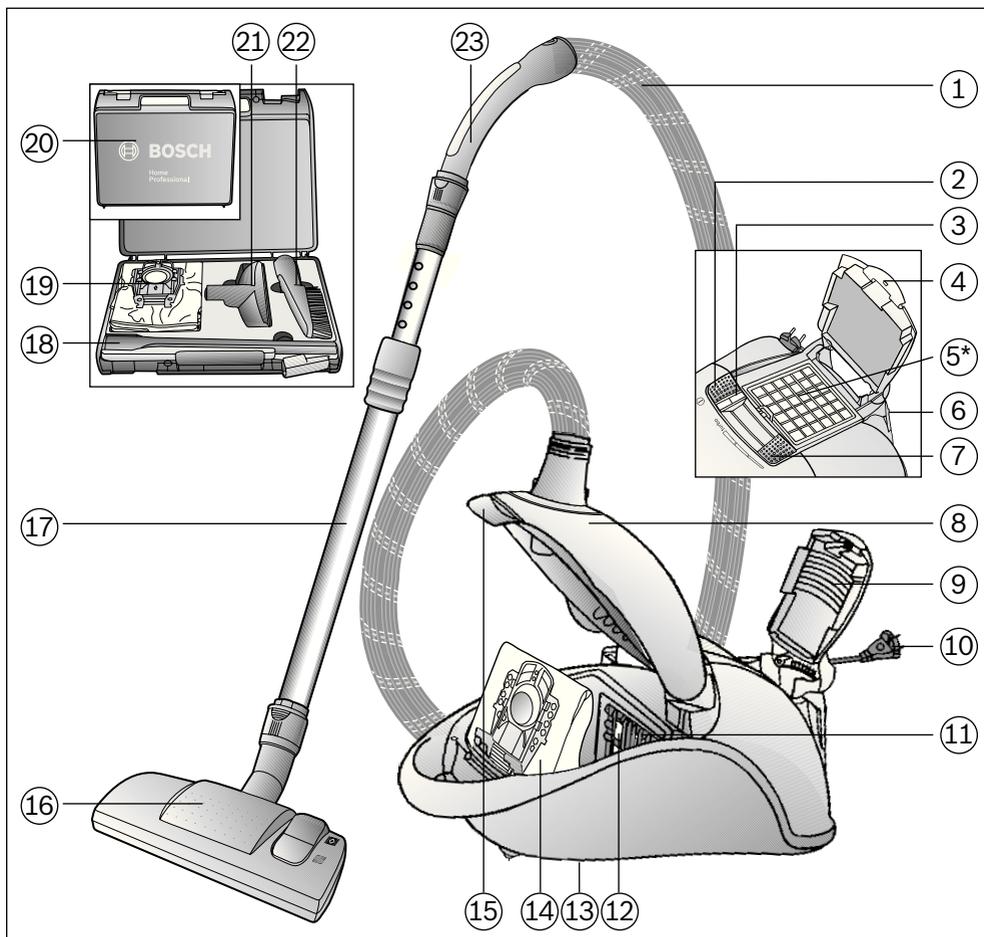
Прахосмукачката и принадлежностите от пластмаса могат да бъдат почиствани с обичайните на пазара средства за почистване на пластмаси.

Не използвайте изтривачи средства, препарати за почистване на стъкло и универсални средства за чистене.

Никога не потапяйте прахосмукачката във вода.

При необходимост прахоуловителното отделение може да бъде изсмукано с помощта на втора прахосмукачка или просто да бъде почистено със суха кърпа за прах / четка за прах.

Правото за правене на технически изменения е запазено.



- | | |
|---|--|
| ① Тканевый шланг | ⑭ Мешок для сбора пыли |
| ② Выключатель | ⑮ Рычаг фиксатора |
| ③ Индикатор замены мешка для сбора пыли | ⑯ Насадка для пола/ковра с разблокировочной муфтой* |
| ④ Защелка | ⑰ Телескопическая трубка с муфтой-ползунком и разблокировочной муфтой* |
| ⑤ Выпускной фильтр* | ⑱ Щелевая насадка |
| ⑥ Парковка трубки | ⑲ Запасной мешок для сбора пыли |
| ⑦ Регулятор мощности всасывания | ⑳ Чемоданчик для принадлежностей |
| ⑧ Крышка пылесборного отсека | ㉑ Насадка для мягкой мебели |
| ⑨ Решетка вентилятора | ㉒ Щетка для мебели |
| ⑩ Сетевой кабель | ㉓ Ручка шланга |
| ⑪ Держатель фильтра | |
| ⑫ Фильтр защиты двигателя | |
| ⑬ Парковочные фиксаторы (с нижней стороны пылесоса) | |

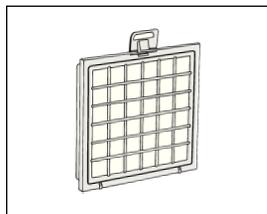
*в зависимости от комплектации



Упаковка сменных фильтров BBZ41FP

В комплект входят:
4 сменных мешков для сбора пыли с застежкой
1 гигиенический микрофильтр

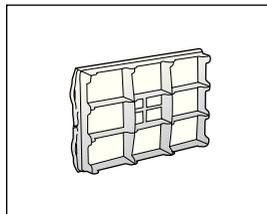
<http://www.dust-bag-bosch.com>



Фильтр HEPA

Номер для заказа: 650 304

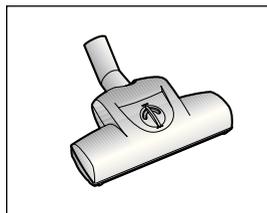
Рекомендуется для аллергиков. Обеспечивает исключительную чистоту выдуваемого воздуха.



Фильтр защиты двигателя

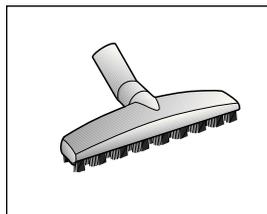
Номер для заказа: 618 907

Защищает мотор Вашего прибора и таким образом продлевает срок его службы.



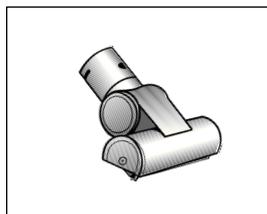
Щетка TURBO-UNIVERSAL® BBZ102TBB

Одновременно чистит щеткой и всасывает пыль из ковров и напольных ковровых покрытий с коротким ворсом или любых напольных покрытий. Особенно эффективна для удаления шерсти животных. Валик щетки приводится в движение потоком всасываемого пылесосом воздуха. Дополнительный источник электроэнергии не требуется.



Насадка для твердых покрытий BBZ123HD

Для чистки гладких полов
(паркет, кафельная или керамическая плитка и т. д.)



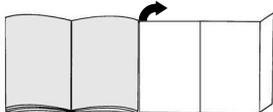
Щетка TURBO-UNIVERSAL® для мягкой мебели BBZ42TB

Одновременно чистит щетиной и всасывает пыль из мягкой мебели, матрасов, автомобильных сидений и т. д. Особенно эффективна для удаления шерсти животных. Валик щетки приводится в движение потоком всасываемого пылесосом воздуха. Дополнительный источник электроэнергии не требуется.

Мы рады, что Вы остановили свой выбор на пылесосе Bosch серии BSG8.

В этой инструкции по эксплуатации представлены различные модели BSG8. Поэтому возможно, что некоторые функции и принадлежности, описанные здесь, могут отсутствовать у Вашего прибора. Чтобы гарантировать наилучший результат уборки, Вам необходимо использовать только оригинальные принадлежности Bosch, разработанные специально для Вашего пылесоса.

Разверните страницы с рисунками!



Подготовка к работе

Рис. 1

- Подсоедините патрубок всасывающего шланга к всасывающему отверстию и зафиксируйте его.
- Чтобы отсоединить шланг, нажмите на оба фиксатора и выньте шланг из отверстия.

Рис. 2

Задвиньте ручку в телескопическую трубку до надежной фиксации. Чтобы отсоединить телескопическую трубку, нажмите на разблокировочную муфту и вытащите ручку.

Рис. 3

Задвиньте телескопическую трубку в патрубок насадки для пола/ковра до надежной фиксации. Чтобы отсоединить телескопическую трубку, нажмите на разблокировочную муфту и вытащите трубку из патрубку.

Рис. 4

Нажимая на муфту-ползунок в направлении стрелки, разблокируйте телескопическую трубку и установите необходимую длину.

Рис. 5

Возьмитесь за вилку сетевого кабеля, вытяните кабель на нужную длину и вставьте вилку в розетку.

Рис. 6

Пылесос включается и выключается с помощью выключателя.

Уборка

Вы приобрели очень мощный и надежный пылесос. Работа на максимальной мощности рекомендуется только для чистки сильно загрязненных ковровых напольных покрытий с коротким ворсом или твердых покрытий.

Рис. 7

Подходящая мощность всасывания плавно устанавливается регулятором мощности всасывания.

- Минимальный
уровень мощности: для чистки деликатных тканей, например занавесок.
- Средний
уровень мощности: для ежедневной уборки при слабом загрязнении.
- Максимальный
уровень мощности: для чистки грубых и твердых покрытий и при сильном загрязнении.
- Турборежим: **turbo**
для чистки стойких и очень сильных загрязнений. .

Рис. 8

Используйте насадку для пола/ковра:

- для чистки ковров и ковровых напольных покрытий =>
- для чистки твердых покрытий =>

Внимание!

Насадки для чистки пола/ковра подвергаются определённому износу, в зависимости от характеристик вашего твёрдого напольного покрытия (например, шероховатая, грубая напольная плитка). В связи с этим, необходимо через регулярные промежутки времени контролировать состояния рабочей поверхности насадки. Изношенные, с заострившимися краями рабочие поверхности насадки могут привести к повреждению уязвимых твёрдых напольных покрытий, таких, как паркет или линолеум. Производитель не несёт ответственности за возможные повреждения, которые вызваны изношенной насадкой для пола.

Использование принадлежностей

Рис. 9

Извлеките принадлежность из чемоданчика и насадите ее на рукоятку или всасывающую трубку.

- Щелевая насадка
Удлиненная щелевая насадка используется для очистки щелей, углов и узких пространств, например в автомобиле и т. д.
- Щетка для мебели
Для чистки чувствительных поверхностей мебели, картинных рам, корешков книг и т. д.

с) Насадка для мягкой мебели

- Для легкой и тщательной чистки мягкой мебели, занавесок и т. д.
- Для чистки насадки для мягкой мебели используйте пылесос без насадки.
- При сильном загрязнении насадку можно также открыть.
Для этого выверните винты по обеим сторонам насадки (например, с помощью монеты) и извлеките внутреннюю часть насадки. После очистки установите внутреннюю часть на место (обратите внимание на то, чтобы она приняла правильное положение) и приверните ее винтами к корпусу.

После использования принадлежности можно снова удобно разместить в чемоданчике.

Рис. 10

- Во время коротких перерывов в процессе уборки используйте парковку трубки на задней стороне прибора.
Пластмассовые выступы на патрубке насадки вставьте в прорези на задней стороне пылесоса.

После уборки

Рис. 11

- Выключите пылесос и выньте вилку из розетки.
- Слегка потяните за сетевой кабель и отпустите его (кабель автоматически сматается).
- Если снова потянуть за сетевой кабель, он опять фиксируется, а если еще раз немного потянуть за кабель – он освобождается.

Рис. 12

Для хранения/транспортировки пылесоса можно использовать парковочные защелки, расположенные снизу. Поставьте пылесос вертикально. Вставьте пластмассовые выступы на патрубке насадки в прорези на нижней стороне пылесоса.

Замена фильтра

Замена мешка для сбора пыли

Рис. 13

- Если индикатор загрязнения фильтра горит ярко и равномерно, в то время как насадка не касается ковра и мощность установлена на максимальную, то мешок для сбора пыли следует заменить, даже если он еще не полон. В этом случае необходимость замены определяется видом содержащегося в мешке мусора.
- Откройте крышку пылесборного отсека, нажав зажимной рычаг в направлении стрелки.

Рис. 14

Потянув за защелку, закройте мешок и выньте его.

Рис. 15

Вставьте новый мешок для сбора пыли в держатель и закройте крышку пылесборного отсека.

- **Внимание: крышка пылесборного отсека закрывается только при вставленном мешке для сбора пыли или текстильном фильтре. Если после замены мешка для сбора пыли индикатор загрязнения фильтра продолжает гореть, то следует проверить и прочистить насадку, трубку и шланг.**

Чистка фильтра защиты двигателя

Фильтр защиты двигателя рекомендуется регулярно выколачивать или промывать!

Рис. 16

- Откройте крышку пылесборного отсека (см. рис. 13).
- Выньте фильтр защиты двигателя в направлении стрелки.
- Очистите фильтр защиты двигателя путем выколачивания.
- В случае сильного загрязнения промойте фильтр защиты двигателя.
Дайте фильтру обсохнуть в течение 24 часов.
- После очистки вставьте фильтр защиты двигателя на место и закройте крышку пылесборного отсека.

Вы можете заказать новый фильтр через нашу сервисную службу по следующему номеру запасной части: 618 907

Промывка фильтра Нера

При надлежащем использовании пылесоса в домашнем хозяйстве фильтр Нера заменять не требуется. Для обеспечения оптимального уровня мощности фильтр Нера надо будет промыть примерно через 1 год эксплуатации пылесоса. Функциональность этого фильтра сохраняется даже при возможном изменении цвета поверхности фильтра.

Рис. 17

- a) Нажатием на кнопку фиксации откройте решётку вентилятора.
- b) Нажав на защёлку, разблокируйте фильтр Нера и выньте его из пылесоса.
- c) Вычистите фильтр Нера выколачиванием и промойте под проточной водой
- d) Только после того, как фильтр Нера полностью высохнет, вставьте его в пылесос и закройте отсек выпускного фильтра.

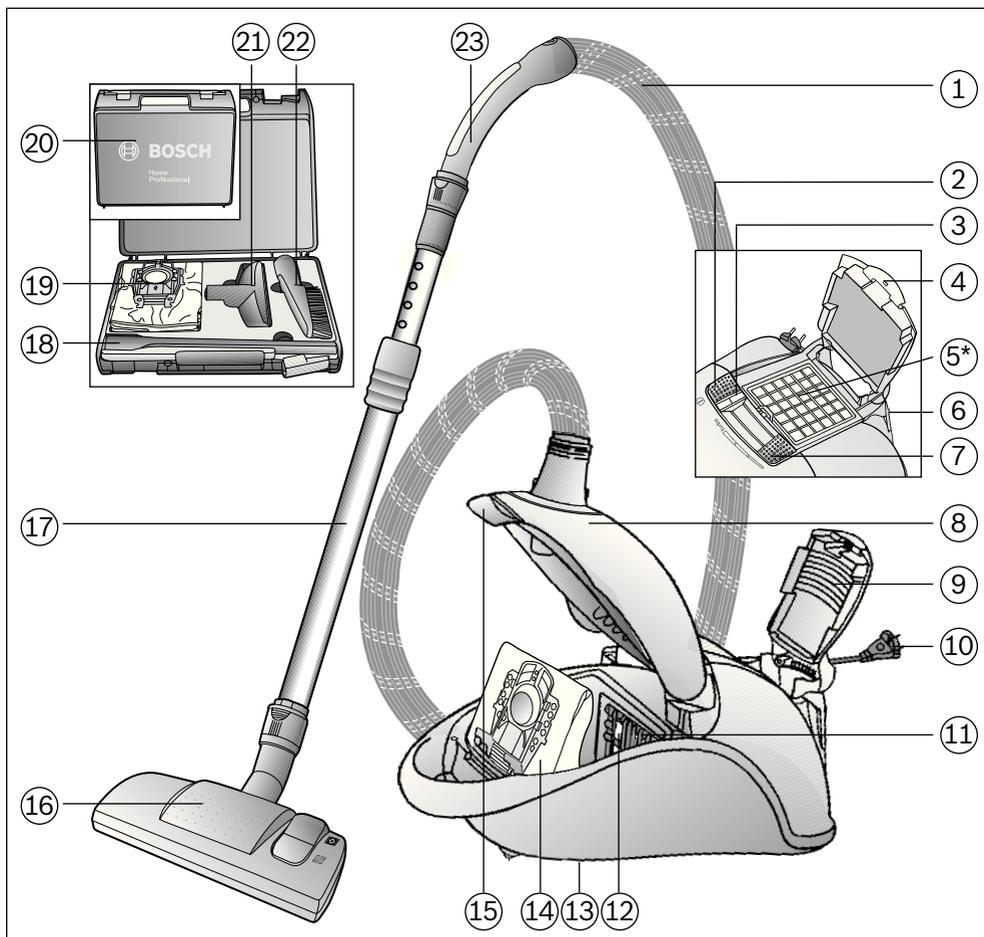
Уход

Перед каждой чисткой пылесоса выключайте его и вынимайте вилку сетевого кабеля из розетки. Пылесос и пластмассовые принадлежности можно чистить обычными средствами для чистки пластмассы.

- **Не используйте абразивные чистящие средства,**
 - **средства для мытья стекол или универсальные моющие средства.**
- Не погружайте пылесос в воду.**

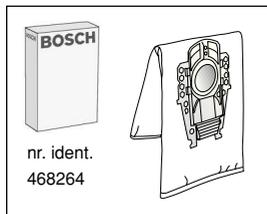
При необходимости пылесборный отсек можно очистить с помощью другого пылесоса, протереть сухой тряпкой или почистить кисточкой для пыли.

Оставляем за собой право на внесение технических изменений.



- | | |
|---|---|
| ① Furtun cu insertie textilă profesională | ⑭ Sac de filtrare |
| ② Întrerupător de pornire/oprire | ⑮ Mâner de închidere |
| ③ Indicator de schimbare a filtrului | ⑯ Perie comutabilă pentru podele cu manșon de deblocare |
| ④ Clapetă de închidere | ⑰ Tub telescopic cu manșon glisant |
| ⑤ Filtru pentru aerul evacuat* | ⑱ Duză profesională pentru spații înguste |
| ⑥ Dispozitiv auxiliar de fixare | ⑲ Sac de filtrare de rezervă |
| ⑦ Regulator al puterii de aspirare | ⑳ Casetă cu accesorii |
| ⑧ Capacul compartimentului de praf | ㉑ Duză profesională pentru tapițerie |
| ⑨ Grătar pentru evacuarea aerului | ㉒ Perie profesională pentru mobilă |
| ⑩ Cablu de racordare la rețea | ㉓ Mânerul furtunului |
| ⑪ Suportul filtrului | |
| ⑫ Filtru de protecție a motorului | |
| ⑬ Dispozitiv auxiliar de fixare (pe partea inferioară a aparatului) | |

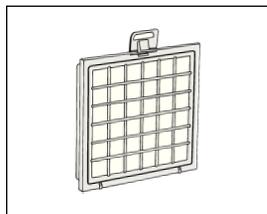
*în funcție de model



Pachet saci de filtrare de schimb BBZ41FP

Conținut:
4 saci de filtrare de schimb
1 microfiltru igienic

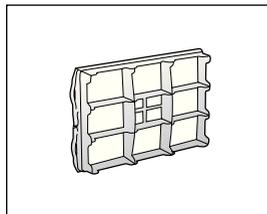
<http://www.dust-bag-bosch.com>



Filtru HEPA

Număr comandă: 650 304

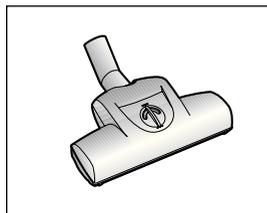
Recomandat pentru alergici. Pentru un aer evacuat extrem de curat.



Filtru de protecție a motorului

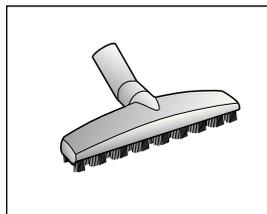
Număr comandă: 618 907

Protejează motorul aparatului dumneavoastră și îi prelungeste astfel durata de serviciu.



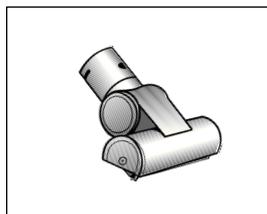
Perie TURBO-UNIVERSAL®-BBZ102TBB

Periere și aspirare într-o singură operație de lucru a covoarelor cu pluș scurt și a mochetelor, respectiv pentru toate pardoselele. Este ideală pentru aspirarea părului de animale. Acționarea periei circulare se realizează prin intermediul curentului de aspirare al aspiratorului. Nu este necesar un racord electric.



Perie pentru podele BBZ123HD

Pentru aspirarea suprafețelor netede (parchet, dale de gresie, teracotă,...)

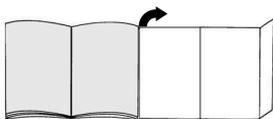


Perie TURBO-UNIVERSAL® pentru tapițerie BBZ42TB

Perierea și aspirarea mobilei tapițate, saltelelor, banchetelor din mașini, ș.a.m.d. într-o singură operație de lucru. Este excepțională pentru aspirarea părului de animale. Acționarea periei circulare se realizează prin curentul de aspirare al aspiratorului. Nu este necesar un racord electric.

Ne bucurăm pentru faptul că ați decis să achiziționați un aspirator Bosch din seria de fabricație BSG8. În aceste instrucțiuni de utilizare sunt reprezentate diferite modele BSG8. De aceea este posibil ca nu toate caracteristicile de dotare și funcțiile descrise să fie valabile pentru modelul dumneavoastră. Utilizați numai accesoriile originale Bosch, care au fost dezvoltate special pentru aspiratorul dumneavoastră, pentru a obține cel mai bun rezultat posibil al aspirării.

Vă rugăm să deschideți la paginile cu imagini!



Punerea în funcțiune

Imag. 1

- Introduceți și cuplați ștuțul furtunului de aspirare în orificiul de aspirare și blocați-l.
- La îndepărtarea furtunului de aspirare strângeți ambele bucle de deblocare și scoateți furtunul.

Imag. 2

Împingeți mânerul în tubul telescopic până când mânerul se cuplează.
Pentru desfacerea îmbinării apăsați butonul de deblocare și scoateți mânerul.

Imag. 3

Împingeți tubul telescopic în capătul periei pentru podele până când tubul se cuplează.
Pentru desfacerea îmbinării apăsați manșonul de deblocare și scoateți tubul telescopic

Imag. 4

Deblocați tubul telescopic prin apăsarea dispozitivului glisant în direcția săgeții și reglați lungimea dorită.

Imag. 5

Apucați ștecherul cablului de racordare la rețea, trageți afară cablul la lungimea dorită și introduceți ștecherul în priză.

Imag. 6

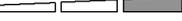
Aspiratorul se conectează, respectiv se deconectează, prin acționarea întrerupătorului pornit-oprit în direcția săgeții.

Aspirarea

Ați cumpărat un aparat foarte performant, cu o putere mare de aspirație. Reglarea la maxim a puterii se recomandă de aceea numai în cazul covoarelor/ mochetelor cu pluș mic sau podelelor dure foarte murdare.

Imag. 7

Prin acționarea regulatorului puterii de aspirație se poate regla continuu puterea de aspirație dorită.

- Redusă
Performanțe: 
Pentru aspirarea stoffelor sensibile, de ex. perdele.
- Medie
Performanțe: 
pentru curățarea zilnică în cazul unui grad mic de murdărire.
- Mare
Performanțe: 
pentru curățarea mochetelor robuste, a podelelor dure și în cazul unui grad înalt de murdărire.
- Interval turbo:
turbo
Pentru curățarea murdăririlor foarte intense și dificile.

Imag. 8

Reglarea periei pentru podele:

- Pentru aspirarea covoarelor și mochetelor => 
- Pentru aspirarea podelelor => 

Atenție!

În funcție de structura dușumei (de ex. asperitate, gresie rustică), duzele de podea sunt supuse unei anumite uzuri. De aceea, trebuie să verificați la intervale regulate talpa duzei. Tălpile care sunt uzate și prezintă muchii ascuțiți pot provoca deteriorări pe dușumele sensibile cum sunt parchetul sau linoleumul. Producătorul nu răspunde pentru eventuale prejudicii cauzate de uzura duzei de podea.

Aspirarea cu accesoriile

Figura 9

Scoateți accesoriul din casetă și instalați-l pe mâner sau pe tubul de aspirare.

- Duză profesională pentru spații înguste
Duză extra lungă pentru spații înguste în vederea curățării rosturilor, colțurilor și spațiilor înguste, de exemplu în autovehicul etc.
- Perie profesională pentru mobilă
Pentru aspirarea suprafețelor mari de pe mobilier sensibil, rame de tablouri, cărți etc.
- Duză profesională pentru tapițerie
 - Pentru curățarea ușoară și temeinică a mobilierului tapițat, draperiilor etc.
 - Pentru curățare, aspirați pur și simplu cu duza profesională pentru tapițerie.
 - În cazul unui grad de murdărire mai ridicat, duza profesională pentru tapițerie poate fi marită. Pentru aceasta, deșurubați (de exemplu, cu o monedă) cele două șuruburi laterale ale duzei și scoateți partea interioară a duzei. După curățare, reinstalați partea interioară (aveți în vedere poziția corectă) și fixați-o cu șuruburile de carcasă.

După utilizare, accesoriul profesional poate fi depozitat din nou comod în caseta pentru accesorii.

Imag. 10

În cazul pauzelor scurte puteți folosi dispozitivul auxiliar de fixare, de pe partea din spate a aparatului.

Împingeți profilul din material plastic al periei în orificiul de pe partea din spate a aparatului.

După lucrul cu aspiratorul

Imag. 11

- Deconectați aparatul și scoateți ștecherul din priză.
- Trageți scurt cablul de legătură la rețea și apoi dați-i drumul (cablul se înfășoară automat).
- Prin tragerea încă o dată a cablului de legătură la rețea se activează din nou dispozitivul de frânare a cablului iar prin tragerea scurtă a cablului se dezactivează dispozitivul de frânare.

Imag. 12

Pentru așezarea/transportarea aparatului puteți utiliza dispozitivul auxiliar de așezare, de pe partea inferioară a aparatului. Așezați aparatul pe verticală. Împingeți profilul din material plastic al capătului periei în degajarea de pe partea de jos a aparatului.

Schimbarea sacului

Înlocuirea sacului de filtrare

Imag. 13

- Dacă indicatorul de schimbare a sacului luminează intens și permanent, când peria/ duza este ridicată de pe covor și puterea de aspirație este reglată la maxim, atunci trebuie înlocuit sacul de filtrare, chiar dacă el nu este încă plin. În acest caz natura materialului aspirat face necesară această înlocuire.
- Dacă indicatorul de schimbare a sacului luminează intens și permanent, când peria/duza este ridicată de pe covor și puterea de aspirație este reglată la maxim, atunci trebuie înlocuit sacul de filtrare, chiar dacă el nu este încă plin.

Imag. 14

Închideți sacul de filtrare prin tragerea clapetei de închidere și scoateți-l.

Imag. 15

Introduceți noul sac de filtrare în suport și închideți capacul compartimentului de praf.

- **Atenție: Capacul compartimentului de praf poate fi închis numai dacă este introdus sacul de filtrare sau sacul textil.**

Dacă după înlocuirea sacului de filtrare luminează în continuare indicatorul de schimbare a sacului, atunci vă rugăm să verificați dacă peria/duza, tubul sau furtunul de aspirare sunt înfundate.

Curățarea filtrului de protecția a motorului

Filtrul de protecție a motorului trebuie curățat la intervale regulate prin scuturare, respectiv prin spălare!

Imag. 16

- Deschideți capacul compartimentului de praf (vezi figura 13).
- Scoateți filtrul de protecție a motorului în direcția săgeții.
- Curățați filtrul de protecție a motorului prin scuturare.
- Dacă filtrul de protecție este foarte murdar atunci el trebuie spălat.
Lăsați apoi filtrul să se usuce cel puțin 24 ore.
- După curățare, introduceți până la refuz filtrul de protecție a motorului în aparat și închideți capacul compartimentului de praf.

Puteți comanda noul filtru prin intermediul unităților de service cu următorul număr de piesă de schimb: 618 907

Spălarea filtrului HEPA

Filtrul Hepa este conceput astfel încât el nu trebuie schimbat când aparatul este utilizat în conformitate cu destinația sa casnică. Pentru ca aspiratorul să funcționeze la nivelul său optim de randament, filtrul Hepa trebuie spălat după aprox. 1 an. Efectul de filtrare al acestui filtru se păstrează, indiferent de o posibilă schimbare a culorii suprafeței filtrului.

Imag. 17

- a) Deschideți grilajul de exhaustare apăsând pe butonul de deblocare.
- b) Desfaceți filtrul Hepa apăsând maneta de blocare și scoateți-l din aparat.
- c) Scuturați filtrul Hepa prin batere și spălați-l sub jet de apă
- d) Numai după uscarea completă, așezați din nou filtrul Hepa în aparat și închideți compartimentul filtrului de exhaustare.

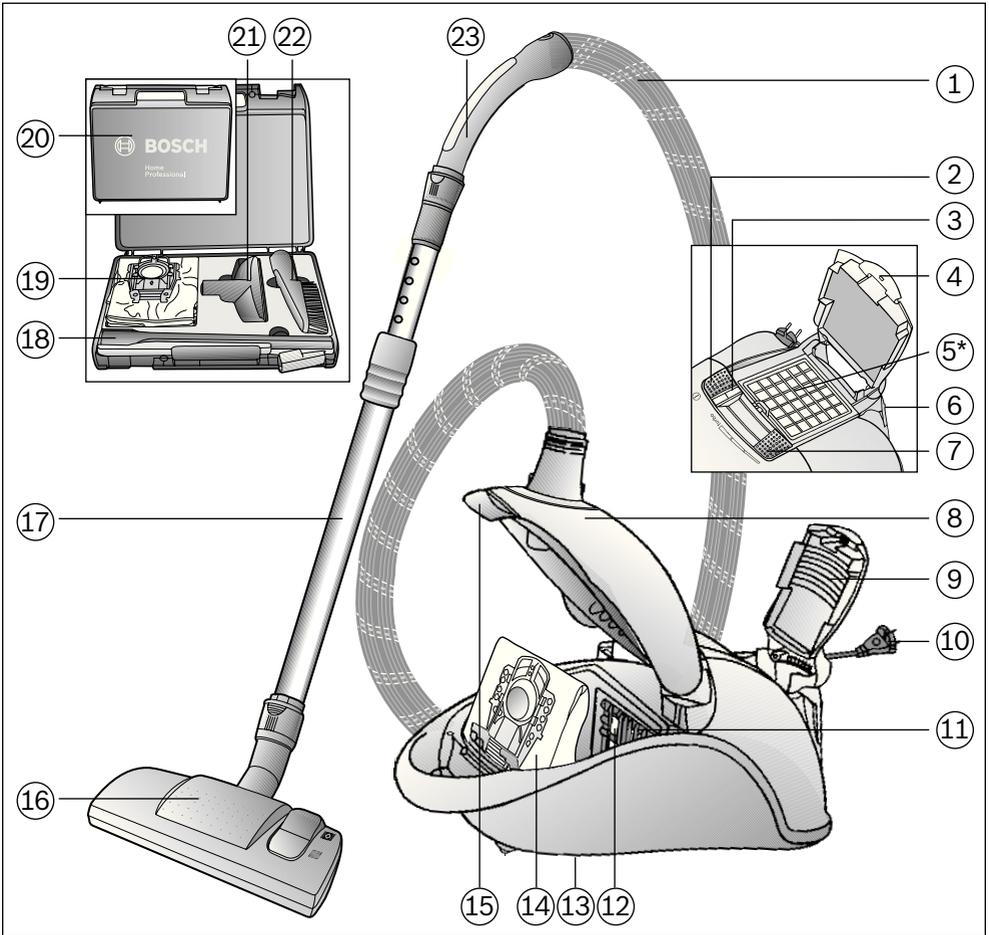
Întreținere

Înainte fiecărei curățări a aspiratorului, acesta trebuie deconectat și ștecherul trebuie scos din priză. Aspiratorul și accesoriiile din material plastic pot fi întreținute cu un produs de curățat pentru materiale plastice obișnuit din comerț.

- **Nu folosiți detergenți abrazivi, produse pentru curățat sticlă sau produse de curățat universale.**
- **Nu scufundați niciodată aspiratorul în apă.**

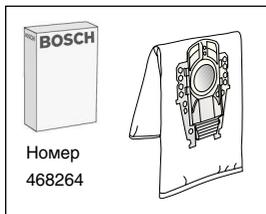
Compartimentul de praf poate fi aspirat, dacă este necesar, cu un alt aspirator sau poate fi curățat simplu cu o cârpă de praf uscată/ perie de praf.

Se rezervă dreptul la modificări tehnice.



- | | |
|--|--|
| ① Професійний текстильний шланг | ⑮ Важіль-засочка |
| ② Кнопка вмикання/вимикання | ⑯ Насадка для підлоги з перемикачем із рознімною муфтою |
| ③ Індикатор замінування фільтра | ⑰ Труба телескопічна з пересувною манжетою та рознімною муфтою |
| ④ Ручка-засочка | ⑱ Професійна вузька насадка |
| ⑤ Фільтр вихлопу* | ⑲ Замінний фільтрувальний пакет з матеріалу |
| ⑥ Тимчасове кріплення | ⑳ Валіза для приладдя |
| ⑦ Регулятор потужності всмоктування | ㉑ Професійна насадка для м'яких меблів |
| ⑧ Кришка відсіку для пилу | ㉒ Професійна щітка для меблів |
| ⑨ Вихлопні дротки | ㉓ Ручка шланга |
| ⑩ Шнур живлення | |
| ⑪ Кріпильний пристрій фільтра | |
| ⑫ Захисний фільтр двигуна | |
| ⑬ Кнопка зупинки (на тильному боці пилососа) | |
| ⑭ Фільтрувальний пакет з матеріалу | |

*факультативне обладнання



Комплект змінних фільтрувальних пакетів BBZ41FP

Вміст:

4 змінних фільтрувальних пакетів з матеріалу із засувками
1 фільтр "Micro-Hygiene"

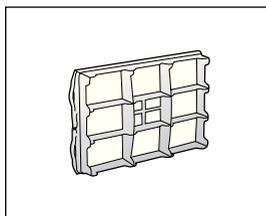
<http://www.dust-bag-bosch.com>



Фільтр "HEPA"

Номер за каталогом: 650 304

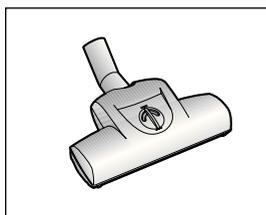
Рекомендовано для хворих на алергію.
Для надзвичайно чистого вихлопного повітря.



Захисний фільтр двигуна

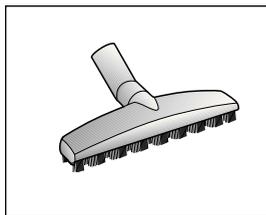
Номер за каталогом: 618 907

Захищає мотор Вашого пристрою і таким чином подовжує термін його служби.



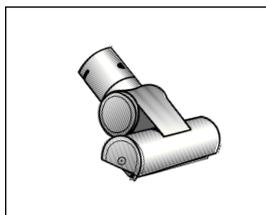
Щітка "TURBO-UNIVERSAL"® BBZ102TBB

Чищення щіткою та всмоктування пилу за одну операцію на килимах та килимових покриттях із коротким ворсом або інших схожих поверхнях. Особливо надається до чищення від шерсті тварин. Щітка приводиться в рух потоком повітря, що його створює пилосос. Електричне живлення їй не потрібне.



Насадка для твердої підлоги BBZ123HD

Для чищення твердої підлоги (паркетної, з плитки, теракоти тощо)

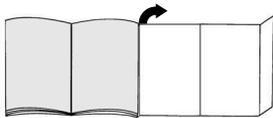


Щітка "TURBO-UNIVERSAL"® для полірування BBZ42TB

Чищення щіткою та всмоктування пилу за одну операцію на м'яких меблях, матрацах, сидіннях автомобілів тощо. Особливо надається до чищення від шерсті тварин. Щітка приводиться в рух потоком повітря, що його створює пилосос. Електричне живлення їй не потрібне.

Ми раді, що Ви обрали пилосос серії BSG8 від компанії Bosch.
В цій інструкції з експлуатації представлено різні моделі BSG8. Тому можливо у Вашій моделі не буде всіх описаних характеристик обладнання та функцій. Використовуйте лише оригінальне приладдя фірми Bosch, спеціально розроблене для отримання максимального результату прибирання з Вашим пилососом.

Розгорніть сторінки з рисунками!



Підготовка до роботи

Рис. 1

- Вставте штуцер всмоктувального шланга в гніздо пилососа.
- При від'єднанні всмоктувального шланга натисніть одночасно на обидва виступи та витягніть шланг.

Рис. 2

Вставте рукоятку в телескопічну трубу та поверніть. Аби від'єднати, натисніть на рознімну муфту та витягніть рукоятку.

Рис. 3

Для надійного з'єднання вставте телескопічну трубу в патрубковий насадок для підлоги та поверніть. Аби від'єднати, натисніть на рознімну муфту та витягніть телескопічну трубу.

Рис. 4

Пересуну манжету на телескопічній трубці зсувають у напрямку стрілки та встановлюють таким чином потрібну довжину труби.

Рис. 5

Візьміть шнур живлення за вилку, витягніть на потрібну довжину та вставте вилку в розетку.

Рис. 6

Пилосос вмикається і вимикається шляхом повторного натискання на кнопку вмикання/вимикання.

Чищення

Ви придбали дуже потужний та продуктивний побутовий прилад. Максимальну потужність всмоктування слід використовувати лише для чищення дуже забрудненого килимового покриття з коротким ворсом або твердої підлоги.

Рис. 7

За допомогою безступінчастого регулятора потужності можна встановити потрібну потужність всмоктування.

- Режим слабого всмоктування: 
Для чищення делікатних тканин, наприклад, тюлю.
- Режим середнього всмоктування: 
Для щоденного чищення з незначним забрудненням.
- Режим сильного всмоктування: 
Для чищення сильно забрудненого килимового покриття, твердої підлоги та при стійкому забрудненні.
- Форсований режим: **turbo**
Для видалення стійкого сильного забруднення.

Рис. 8

Перемикач насадки для підлоги:

- Для чищення килимового покриття та килимів => 
- Для чищення твердої підлоги => 

Увага! У залежності від властивостей Вашої твердої підлоги (наприклад, шорстка груба плитка) насадка для підлоги може швидко зношуватися. Тому потрібно регулярно перевіряти нижню частину насадки. Зношена нижня частина насадки з гострими краями може пошкодити легкоушкоджувану тверду підлогу, наприклад, паркет або лінолеум. Виробник не відповідатиме за можливі збитки, спричинені зношеною насадкою для підлоги.

Чищення з використанням додаткового обладнання

Рис. 9

Витягніть приладдя з валізи та насадіть його на ручку або трубку.

- Професійна вузька насадка
Подовжена вузька насадка для очищення швів, кутів та важкодоступних місць, наприклад, в автомобілі тощо.
- Професійна щітка для меблів
Для чищення легкоушкоджуваних меблів великої площі, рам, книжок, тощо.
- Професійна насадка для м'яких меблів
 - Для простого та ретельного очищення м'яких меблів, порт'єр тощо.
 - Для очищення професійної насадки для м'яких меблів її необхідно просто пропилососити трубою.
 - Якщо вона дуже сильно забруднена, її можна відкрити.
Для цього необхідно відкрити обидва гвинта на бокових сторонах насадки (наприклад, монетою) та виїняти внутрішню частину із насадки. Після очищення знову встановіть внутрішню частину (зважаючи на правильне положення) та закрутіть корпус.

Після закінчення роботи професійне приладдя легко складується та зберігається у валізі.

Рис. 10

Під час коротких перерв в роботі можна користуватися тимчасовим кріпленням, що знаходиться на тильному боці пілососа. Пластмасовий виступ на штуцері насадки всовують у відповідний паз на тильному боці пілососа.

Закінчення роботи

Рис. 11

- Вимкніть пілосос, витягніть вилку шнура живлення з розетки.
- Смикніть і відпустіть шнур живлення (шнур автоматично накрутиться на барабан).
- Аби витягнути шнур знову, потрібно розблокувати гальма барабану, для цього трохи смикніть за шнур.

Рис. 12

Для пересування та перенесення пілососу можна використовувати кнопку зупинки, яка знаходиться на тильному боці пілососа. Поставте пілосос вертикально. Пластмасовий виступ на штуцері насадки для підлоги всуньте у відповідний паз на тильному боці пілососа.

Замінювання фільтрів

Замінювання фільтрувального пакета з матеріалу

Рис. 13

- Якщо під час чищення килимів з насадкою з піднімачем або при використанні режиму сильного всмоктування, індикатор замінювання фільтра світиться яскраво та постійно, фільтрувальний пакет потрібно замінити, навіть якщо він не повний. У цьому випадку замінювання пакету викликане особливостями очищуваного матеріалу.
- Для обслуговування пілососу відкрийте кришку відсіку для пилу, натиснувши на важіль-заскокочку в напрямку стрілки.

Рис. 14

Потягнувши за ручку-засувку, можна закрити та витягнути фільтрувальний пакет з матеріалу

Рис. 15

Встановіть новий фільтрувальний пакет з матеріалу на місце та закрийте кришку відсіку для пилу.

- **Увага:** Кришка відсіку для пилу закривається,
 - тільки якщо встановлений фільтрувальний пакет з матеріалу або тканинний фільтрувальний пакет.
- Якщо після замінювання фільтрувального пакета індикатор замінювання фільтра продовжує світитися, перевірте, чи не перекриті отвори насадки та труби, чи не перекручений всмоктувальний шланг.

Чищення захисного фільтра двигуна

Обов'язково регулярно витрушуйте або мийте захисний фільтр двигуна!

Рис. 16

- Відкрийте кришку відсіку для пилу (див. рис. 13).
- Витягніть захисний фільтр двигуна в напрямку стрілки.
- Витрусіть захисний фільтр двигуна.
- Якщо захисний фільтр двигуна сильно забруднений, промийте його.
Після цього залишіть фільтр для просушування принаймні на добу.
- Після чищення вставте захисний фільтр двигуна до упору та закрийте кришку відсіку для пилу.

Новий фільтр Ви можете замовити в нашій сервісній службі за наступним номером запасної частини: 618 907

Миття фільтру "Нера"

Фільтр "Нера" не потрібно міняти протягом усього терміну експлуатації, якщо прилад застосовується за призначенням у домашньому господарстві. Щоб пілосос працював на своєму оптимальному рівні потужності, фільтр "Нера" кожних 1 рік потрібно мити. Його фільтруюча дія залишається незмінною, незалежно від можливої зміни кольору поверхні.

Рис. 17

- a) Відкрийте вихлопні ґратки, натиснувши на педаль розблокування.
- b) Розблокуйте фільтр "Нера", натиснувши на ручку-заскокочку, та вийміть з приладу.
- c) Витріпайте та промийте під проточною водою фільтр "Нера"
- d) Після того, як фільтр "Нера" повністю висохне, вставте його назад у пілосос та закрийте вихлопне відділення.

Обслуговування

Перед початком чищення пілососа обов'язково вимкніть його та від'єднайте від електромережі. Пілосос та його обладнання з пластмаси мийте за допомогою звичайних мийних засобів для пластмаси.

- **Не використовуйте абразивні засоби, мийні засоби для скла або універсальні мийні засоби. Заборонено занурювати пілосос у воду!**

Відсік для пилу можна почистити за допомогою іншого пілососа або просто протерти сухою ганчіркою та почистити щіткою від пилу.

Технічні характеристики можуть змінюватися без попередження.

تنظيف فلتر حماية المحرك

ينبغي أن يتم تنظيف فلتر حماية المحرك على فترات منتظمة من خلال نفثه أو غسله جيداً.

صورة 16

- افتح غطاء حيز تجميع الأتربة (انظر صورة 13).
- اجذب فلتر حماية المحرك للخارج في اتجاه السهم.
- قم بتنظيف فلتر حماية المحرك من خلال نفثه.
- في حالة اتساع فلتر حماية المحرك بشدة يجب أن يتم غسله جيداً. بعد ذلك اترك الفلتر لمدة ٢٤ ساعة على الأقل ليجف.
- بعد تنظيف فلتر حماية المحرك أدخله في المكنسة حتى النهاية وأغلق غطاء حيز تجميع الأتربة.

يمكنك طلب الفلتر الجديد من خلال مركزنا لخدمة العملاء عن طريق الرقم التالي

لقطعة الغيار: 618 907

العناية

قبل كل مرة يتم فيها تنظيف المكنسة يجب أولاً إيقافها، وخلع القابس من المقبس.

يمكن العناية بالمكنسة وكذلك الملحقات التكميلية المصنوعة من البلاستيك باستخدام أحد منظفات البلاستيك المتداولة في الأسواق.

لا تستخدم مواداً خشنة أو منظفات خاصة بالزجاج أو تلك المنظفات التي تستخدم لجميع الأغراض.
لا تضع المكنسة أبداً في الماء.

عند الحاجة يمكن تنظيف حيز تجميع الأتربة باستخدام مكنسة أخرى أو حتى باستخدام فوطة تنظيف أو فرشاة تنظيف جافة.

نحتفظ بحق إدخال تعديلات فنية.

غسل فلتر الجزيئات فائق الأداء Hepa

فلتر الجزيئات فائق الأداء Hepa مصمم بحيث لا تضطر لتغييره، إذا تم استخدام المكنسة بشكل سليم في الأغراض المنزلية. ولكي تعمل المكنسة بمستوى قدرتها المثالي ينبغي غسل فلتر الجزيئات فائق الأداء Hepa بعد حوالي ١ سنوات. كما أن هذا الفلتر يحافظ على فعالية أدائه، بغض النظر عن احتمال تغير لون السطح الخارجي للفلتر.

صورة 17

- افتح شبكة الطرد من خلال الضغط على زر التحرير.
- قم بتحرير فلتر الجزيئات فائق الأداء Hepa من خلال الضغط على طرف الغلق وأخرجه من المكنسة.
- قم بنفض فلتر الجزيئات فائق الأداء Hepa وغسله تحت ماء جارٍ.
- لا تقم بتركيب فلتر الجزيئات فائق الأداء Hepa في المكنسة إلا بعد أن يجف تماماً، وأغلق درج فلتر الطرد.

التنظيف باستخدام الملحقات الإضافية

صورة 9

أخرج الملحقات الإضافية من الحقيبة ثم قم بتركيبها على المقبض أو على ماسورة الشفط.

(a) رأس تنظيف الشقوق للمحترفين

رأس تنظيف طويلة للشقوق لتسهيل الوصول للشقوق والأركان والأماكن الغائرة الضيقة، كما هو الحال في السيارة مثلا وما إلى ذلك.

(b) فرشاة تنظيف الأثاث للمحترفين

لتنظيف قطع الأثاث الحساسة وبرازين الصور والكتب وغيرها على نطاق واسع.

(c) رأس تنظيف المفروشات للمحترفين

لتنظيف مفروشات الأثاث والستائر وغيرها بسهولة وبشكل جيد.

لتنظيف رأس تنظيف المفروشات للمحترفين، قم بتنظيفها بالمقبض بكل بساطة.

في حالة وجود اتساخات شديدة يمكن أيضا فتح رأس تنظيف المفروشات للمحترفين.

وللقيام بذلك قم بفك البرغيتين الموجودين على جانبي رأس التنظيف (بعملة معدنية مثلا) ثم أخرج الجزء الداخلي من رأس التنظيف. وبعد التنظيف قم بتركيب الجزء الداخلي مرة أخرى (مع التأكد من تثبيته جيدا) ثم اربطه مع جسم المكنسة.

بعد استخدام الملحقات الإضافية للمحترفين يمكن تخزينها مرة أخرى بطريقة مريحة في حقيبة الملحقات الإضافية.

صورة 10

عند التوقف عن التنظيف لفترة قصيرة يمكنك استعمال وسيلة المساعدة على وقوف المكنسة الموجودة في مؤخرتها. أدخل الدعامة البلاستيكية الموجودة بعنق رأس التنظيف في التجويف الموجود في مؤخرة المكنسة.

بعد إتمام أعمال التنظيف

صورة 11

- قم بإيقاف المكنسة واخلع القابس الكهربائي من المقبس.
- اجذب السلك جذبة قصيرة ثم اتركه (فيتم لف السلك أوتوماتيكيا).
- من خلال جذب السلك مجددا يتم تفعيل فرملة السلك مرة أخرى، ومن خلال جذب السلك جذبة قصيرة يتم إيقاف فعاليتها.

صورة 12

لتخزين أو نقل المكنسة يمكنك استعمال السنادة الموجودة أسفل المكنسة. أوقف المكنسة رأسيا. أدخل الدعامة البلاستيكية الموجودة برأس تنظيف الأرضيات في التجويف الموجود أسفل المكنسة.

تغيير الفلتر

استبدال كيس الفلتر

صورة 13

- إذا أضاء مبدن تغيير الفلتر بكثافة وبشكل متساو بينما رأس التنظيف مرفوعة عن السجادة وأقوى شدة شفط مضبوطة، يجب تغيير كيس الفلتر، حتى إذا لم يكن ممتلئا. في هذه الحالة تكون نوعية الأشياء الموجودة في الفلتر هي السبب في تغييره.
- افتح غطاء حيز تجميع الأتربة من خلال الضغط على ذراع الغلق في اتجاه السهم.

صورة 14

أغلق كيس الفلتر. بجذب طرف الغلق ثم أخرجه من المكنسة.

صورة 15

قم بتركيب كيس الفلتر الجديد في الحامل، ثم أغلق غطاء حيز تجميع الأتربة.

تنبيه: ينغلق غطاء حيز تجميع الأتربة فقط عندما يكون كيس الفلتر

أو الفلتر القماشي مركبا في مكانه.

إذا استمر مبدن تغيير الفلتر في الإضاءة بعد تغيير كيس الفلتر، يرجى التأكد من عدم وجود انسداد في رأس التنظيف أو الماسورة أو خرطوم الشفط.

التنظيف

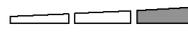
المكنسة التي بين يديك ذات قوة كبيرة جداً وقدرة عالية على الشفط. لذا ينصح بضبط درجة الأداء القصوى فقط في حالة الاتساخ الشديد للموكيت قصير الوبر أو الأرضيات الصلبة.

صورة 7

يمكن ضبط شدة الشفط المرغوبة بسلسلة باستخدام منظم شدة الشفط

■ نطاق الأداء المنخفض: 

■ نطاق الأداء المتوسط: 
للتنظيف اليومي في حالات الاتساخ البسيط.

■ نطاق الأداء العالي: 
لتنظيف الأرضيات غير الحساسة ولتنظيف الأرضيات الصلبة وفي حالة الاتساخ الشديد.

■ نطاق التريبو: 
لإزالة الاتساخ العنيدة والشديدة للغاية.

صورة 8

ضبط رأس تنظيف الأرضيات:

(a) لتنظيف السجاد والموكيت  <=

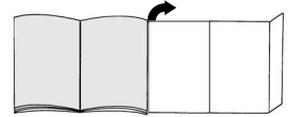
(b) لتنظيف الأرضيات الصلبة  <=

تنبيه!

تتعرض رؤوس تنظيف الأرضيات للتآكل نوعاً ما، وذلك تبعاً لطبيعة الأرضية الصلبة (مثلاً البلاط الخشن غير الأملس). لذلك يتعين عليك فحص القاعدة المتحركة لرأس التنظيف على فترات منتظمة. فلقواعد المتآكلة حادة الحواف لرؤوس تنظيف الأرضيات يمكن أن تتسبب في حدوث أضرار للأرضيات الصلبة الحساسة مثل الباركيه أو مشمع الأرضية اللينولوم. ولا تعتبر الجهة الصانعة مسؤولة عن الأضرار التي قد تنتج عن استخدام رأس متآكلة لتنظيف الأرضيات.

يسعدنا أنك قد وقع اختيارك على مكنسة ماركة Bosch من سلسلة الطرازات BSG8 يتناول دليل الاستخدام هذا شرح موديلات مختلفة من سلسلة الطرازات BSG8 لذلك فمن الوارد ألا تنطبق بعض التجهيزات والوظائف المشروحة على موديل مكنستك. يتعين عليك الإقتصار على استخدام الملحقات التكميلية الأصلية من Bosch، حيث إنها قد تم تطويرها خصيصاً لمكنستك لتحقيق أفضل نتيجة تنظيف ممكنة.

قم من فضلك بفرد الصفحات التي توجد بها الصور.



التشغيل

صورة 1

(a) أدخل عنق خرطوم الشفط في فتحة الشفط وثبته.
(b) عند فك خرطوم الشفط اضغط على طرفي التثبيت معاً، واجذب الخرطوم للخارج.

صورة 2

أدخل المقبض في الماسورة التلسكوبية حتى يثبت تماماً.
لفك المقبض من الماسورة اضغط على حلقة التحرير واجذب المقبض للخارج.

صورة 3

أدخل الماسورة التلسكوبية في عنق رأس تنظيف الأرضيات حتى تثبت تماماً. لفك الماسورة من العنق اضغط على حلقة التحرير واجذب الماسورة التلسكوبية للخارج.

صورة 4

قم بتحرير قفل الماسورة التلسكوبية من خلال الضغط على حلقة الإحكام الانزلاقية في اتجاه السهم، ثم اضبط الطول المرغوب.

عربي

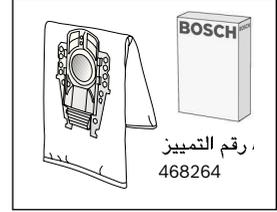
صورة 5

أمسك السلك من القابس، واسحبه حتى يصل إلى الطول المرغوب، ثم ضع القابس في المقبس.

صورة 6

يتم تشغيل وإيقاف المكنسة بالضغط على زر التشغيل والإيقاف في اتجاه السهم.

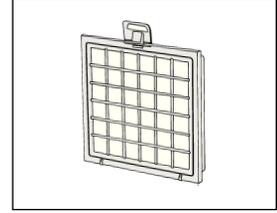
عبوة فلاتر الغيار، BBZ41FP
المحتويات: 4 فلاتر مزودة بقليل
1 فلتر صحي دقيق
<http://www.dust-bag-bosch.com>



فلتر HEPA

رقم الطلب: 650 304

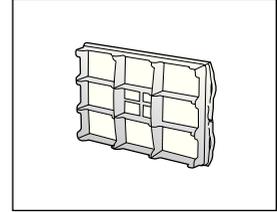
ينصح به للمصابين بالحساسية. لضمان النقاء الشديد للهواء فلتر الطرد.



فلتر حماية المحرك

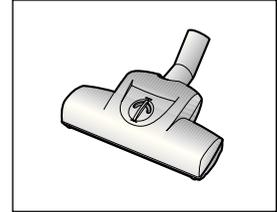
رقم الطلب: 618 907

يضرارتغال رمل ليطي لفلذبو لكرهجم قوامج موقري

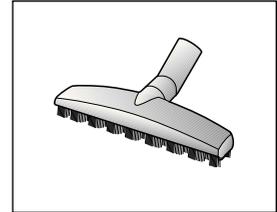


الفرشاة TURBO-UNIVERSAL® BBZ102TBB

تقوم في خطوة عمل واحدة بكنس وتنظيف السجاد والموكيت قصير الوبر أو أي نوع من الأرضيات. تتناسب خصيصا مع شفط شعر الحيوانات. تشغيل أسطوانة الفرشاة يتم بواسطة تيار الشفط الناتج من المكنسة. لا تحتاج لمصدر كهرباء.



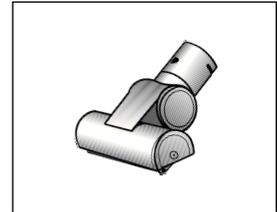
رأس تنظيف الأرضيات الصلبة BBZ123HD
لتنظيف الأرضيات الملساء (الباركيه والبلاط والتراكتوتا وخلافه)

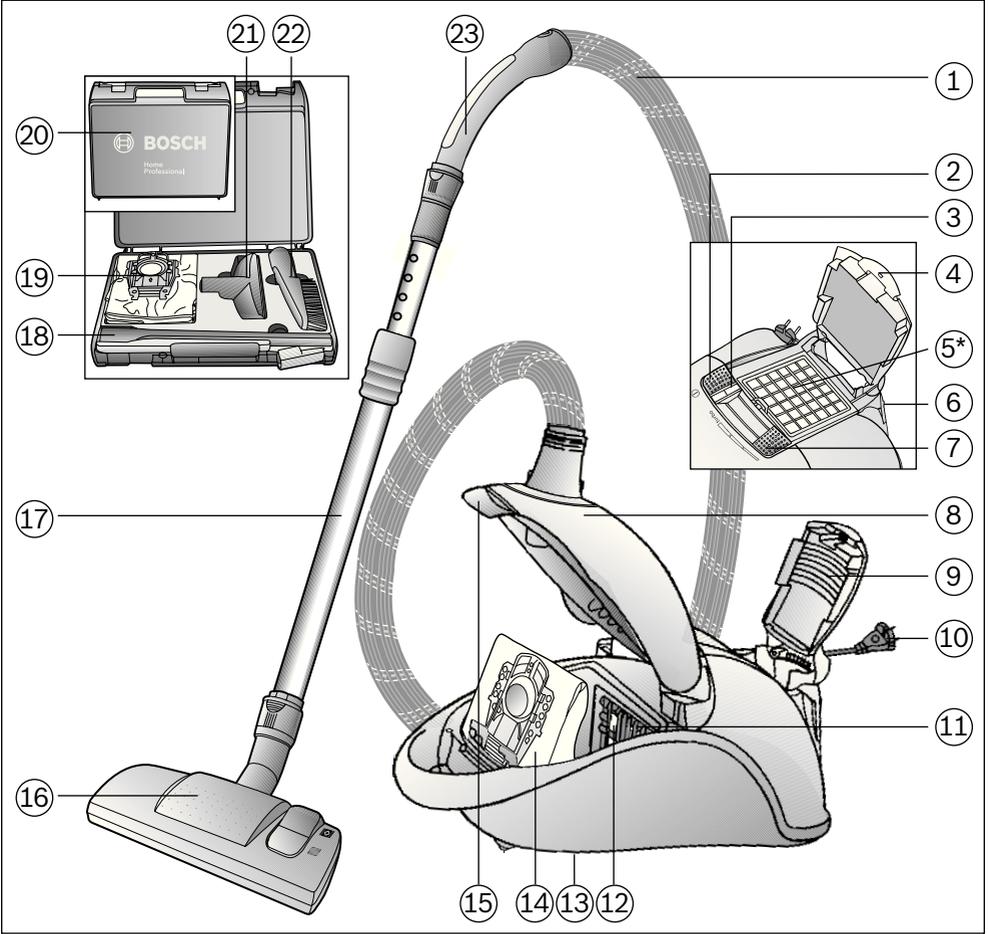


الفرشاة التريو TURBO-UNIVERSAL®

للمفروشات BBZ42TB

تقوم بكنس وتنظيف فرش الأثاث، والمراتب، ومقاعد السيارات، وما شابه في خطوة عمل واحدة. وتتناسب خصيصا مع شفط شعر الحيوانات. يتم تشغيل أسطوانة الفرشاة يتم بواسطة تيار الشفط الناتج من المكنسة، لا تحتاج لمصدر كهرباء.





- 15 ذراع الغلق
 16 الرأس المتحركة المزودة بحلقة تحرير لتنظيف الأرضيات*
 17 المأسورة التلسكوبية المزودة بطوق انزلاقي وحلقة تحرير*
 18 رأس تنظيف الشقوق للمحترفين
 19 كيس الفلتر البديل
 20 حقيبة الملحقات الإضافية
 21 رأس تنظيف المفروشات للمحترفين
 22 فرشاة تنظيف الأثاث للمحترفين
 23 مقبض الخرطوم

* حسب التجهيز

- 1 خرطوم النسيج للمحترفين
 2 زر التشغيل والإيقاف
 3 مبدن تغيير الفلتر
 4 طرف الغلق
 5* فلتر الطرد*
 6 وسيلة المساعدة على تثبيت المكنسة
 7 منظم شدة الشفط
 8 غطاء حيز تجميع الأتربة
 9 شبكة الطرد
 10 كابل الكهرباء
 11 حامل الفلتر
 12 فلتر حماية المحرك
 13 السنادة (موجودة بالجزء السفلي للمكنسة)
 14 كيس الفلتر

Kundendienst – Customer Service

DE Deutschland, Germany

BSH Hausgeräte Service GmbH
Zentralwerkstatt
für kleine Hausgeräte
Trautskirchener Strasse 6 – 8
90431 Nürnberg

Online Auftragsstatus, Filterbeutel-
Konfigurator und viele weitere
Infos unter: www.bosch-home.de

Reparaturservice*
(Mo-Fr: 8.00-18.00 erreichbar)
Tel.: 01801 33 53 03
mailto:cp-servicecenter@
bshg.com

Ersatzteilbestellung*
(365 Tage rund um die Uhr erreichbar)
Tel.: 01801 33 53 04
Fax: 01801 33 53 08
mailto:spareparts@bshg.com
*) 3,9 Ct./Min. aus dem Festnetz,
Mobilfunk max. 0,42 €/Min.

AE United Arab Emirates, الإمارات العربية المتحدة

BSH Home Appliances FZE
Round About 13,
Plot Nr MO-0532A
Jebel Ali Free Zone – Dubai
Tel.: 04 881 4401
mailto:service-uae@bshg.com
www.bosch-home.com/ae

AL Republika e Shqiperise, Albania

AERTECH SH.P.K.
Rr. Sami Frasheri
Pallati i Aviacionit te vjetar
Shkalla 1, Hyrja 2
Tirana
Tel.: 067 337 4106
Fax: 071 733 222
mailto:volina@ovi.com

AT Österreich, Austria

BSH Hausgeräte
Gesellschaft mbH
Werkskundendienst
für Hausgeräte
Quellenstrasse 2
1100 Wien
Tel.: 0810 550 511*
Fax: 01 605 75 51 212
mailto:vie-stoerungsannahme@
bshg.com

Hotline für Espresso-Geräte:
Tel.: 0810 700 400*

www.bosch-home.at

*innerhalb Österreichs zum Regionaltarif

AU Australia

BSH Home Appliances Pty. Ltd.
7-9 Arco Lane
HEATHERTON, Victoria 3202
Tel.: 1300 368 339
mailto:bshau-as@bshg.com
www.bosch-home.com.au
**BA Bosna i Hercegovina,
Bosnia-Herzegovina**
"HIGH" d.o.o.
Gradačacka 29b
71000 Sarajewo
Info-Line: 061 100 905
Fax: 033 213 513
mailto:delichanda@hotmail.com

BE Belgique, België, Belgium

BSH Home Appliances S.A.
Avenue du Laerbeek 74
Laarbeeklaan 74
1090 Bruxelles – Brussel
Tel.: 070 222 141
Fax: 024 757 291
mailto:bru-repairs@bshg.com
www.bosch-home.be

BG Bulgaria

BSH Domakinski Uredi
Bulgaria EOOD
115K Tsarigradsko Chausse Blvd.
European Trade Center Building,
5th floor
1784 Sofia
Tel.: 02 892 90 47
Fax: 02 878 79 72
mailto:informacia.servis-bg@
bshg.com
www.bosch.home.bg

BH Bahrain, البحرين

Khalaifat Est.
P.O. BOX 5111
Manama
Tel.: 01 759 2233
mailto:service@khalaifat.com

BY Belarus, Беларусь

ООО "БСХ Бытовая техника"
тел.: 495 737 2961
mailto:mok-kdhl@bshg.com

CH Schweiz, Suisse, Svizzera, Switzerland

BSH Hausgeräte AG
Werkskundendienst für
Hausgeräte
Fahrwidstrasse 80
8954 Geroldswil
mailto:ch-info.hausgeraete@
bshg.com
Service Tel.: 0848 840 040
Service Fax: 0848 840 041
mailto:ch-reparatur@bshg.com
Ersatzteile Tel.: 0848 880 080
Ersatzteile Fax: 0848 880 081
mailto:ch-ersatzteil@bshg.com
www.bosch-home.com/ch

CY Cyprus, Κύπρος

BSH Ikiakes Syskeves-Service
39, Arh. Makaaniou III Str.
2407 Egomi/Nikosia (Lefkosia)
Tel.: 77 77 807
Fax: 022 658 128
mailto:bsh.service.cyprus@
cytanet.com.cy

CZ Česká Republika, Czech Republic

BSH domácí spotřebiče s.r.o.
Firemní servis domácích
spotřebičů
Pekařská 10b
155 00 Praha 5
Tel.: 0251 095 546
Fax: 0251 095 549
www.bosch-home.com/cz

DK Danmark, Denmark

BSH Hvidevarer A/S
Telegrafvej 4
2750 Ballerup
Tel.: 44 89 89 85
Fax: 44 89 89 86
mailto:BSH-Service.dk@
BSHG.com
www.bosch-home.dk

EE Eesti, Estonia

SIMSON OÜ
Raua 55
10152 Tallinn
Tel.: 0627 8730
Fax: 0627 8733
mailto:teenindus@simson.ee

ES España, Spain

BSH Electrodomésticos
España S.A.
Servicio Oficial del Fabricante
Parque Empresarial PLAZA,
C/ Manfredonia, 6
50016 Zaragoza
Tel.: 902 245 255
Fax: 976 578 425
mailto:CAU-Bosch@bshg.com
www.bosch-home.es

FI Suomi, Finland

BSH Kodinkoneet Oy
Itälähdenkatu 18 A, PL 123
00201 Helsinki
Tel.: 0207 510 700
Fax: 0207 510 780
mailto:Bosch-Service-FI@bshg.com
www.bosch-home.fi
Lankapuhelimesta 8,28 snt/puhelu
+ 7 snt/min (alv 23%)
Matkapuhelimesta 8,28 snt/puhelu
+ 17 snt/min (alv 23%)

FR France

BSH Electroménager S.A.S.
50 rue Ardoin – BP 47
93401 SAINT-OUEN cedex
Service interventions à domicile:
01 40 10 11 00
Service Consommateurs:
0 892 698 010 (0,34 € TTC/mn)
mailto:soa-bosch-conso@bshg.com
Service Pièces Détachées et
Accessoires:
0 892 698 009 (0,34 € TTC/mn)
www.bosch-home.fr

GB Great Britain

BSH Home Appliances Ltd.
Grand Union House
Old Wolverton Road
Wolverton
Milton Keynes MK12 5PT
To arrange an engineer visit, to
order spare parts and accessories
or for product advice please visit
www.bosch-home.co.uk
or call
Tel.: 0844 892 8979*

*Calls from a BT landline will be charged at
up to 3 pence per minute. A call set-up fee
of up to 6 pence may apply.

GR Greece, Ελλάδα

BSH Ikiakes Siskeves A.B.E.
Central Branch Service
17 km E.O. Athinon-Lamias &
Potamou 20
14564 Kifisia
Πανελλαχίο τηλέφωνο: 181 82
(σαστική χρέωση)
www.bosch-home.gr

HK Hong Kong, 香港

BSH Home Appliances Limited
Unit 1 & 2, 3rd Floor
North Block, Skyway House
3 Sham Mong Road
Tai Kok Tsui, Kowloon
Hong Kong
Tel.: 2565 6151
Fax: 2565 6681
mailto:bshhkg.service@bshg.com
www.bosch-home.cn

HR Hrvatska, Croatia

BSH kućni uređaji d.o.o.
Kneza Branimira 22
10000 Zagreb
Tel.: 01 640 36 09
Fax: 01 640 36 03
mailto:informacije.servis-hr@
bshg.com
www.bosch-home.com/hr

HU Magyarország, Hungary

BSH Háztartási Készülék
Kereskedelmi Kft.
Háztartási gépek márkaszervize
Királyhágó tér 8-9
1126 Budapest
Hibabejelentés
Tel.: 01 489 5461
Fax: 01 201 8786
mailto:hibabejelentés@bsh.hu
Alkatrészrendelés
Tel.: 01 489 5463
Fax: 01 201 8786
mailto:alkatrészrendeles@bsh.hu
www.bosch-home.com/hu

IE Republic of Ireland

BSH Home Appliances Ltd.
Unit F4, Ballymount Drive
Ballymount Industrial Estate
Walkinstown
Dublin 12
Service Requests,
Spares and Accessories
Tel.: 01450 2655
Fax: 01450 2520
www.bosch-home.co.uk

IL Israel, ישראל

C/S/B Home Appliance Ltd.
Ulief Building
2, Hamelacha St.
Industrial Park North
71293 Lod
Tel.: 08 9777 222
Fax: 08 9777 245
mailto:csb-serv@zahav.net.il
www.bosch-home.co.il

IN India, Bhārat, भारत

BSH Customer Service Front Office
Shop No.4, Everest Grande,
Opp. Shanti Nagar Bus Stop,
Mahakali Caves Road, Andheri East
Mumbai 400093

IS Iceland

Smith & Norland hf.
Noatuni 4
105 Reykjavik
Tel.: 0520 3000
Fax: 0520 3011
www.sminor.is

IT Italia, Italy

BSH Elettrodomestici S.p.A.
Via. M. Nizzoli 1
20147 Milano (MI)
Numero verde 800 829 120
mailto:mil-assistenza@bshg.com
www.bosch-home.com/it

KZ Kazakhstan, Қазақстан

IP "Batkayev Ildus A."
B. Momysh-uly Str.7
Chymkent 160018
Tel./Fax: 0252 31 00 06
mailto:evrika_kz@mail.ru

LB Lebanon, لبنان

Tehehi, Hana & Co.
Boulevard Dora 4043 Beyrouth
P.O. Box 90449
Jdeideh 1202 2040
Tel.: 01 255 211
mailto:Info@Tehehi-Hana.com

LT Lietuva, Lithuania

Senuku prekybos centras UAB
Jonavos g. 62
44192 Kaunas
Tel.: 0372 12146
Fax: 0372 12165
www.senukai.lt

LU Luxembourg

BSH électroménagers S.A.
13-15 ZI Breedeweues
1259 Senningerberg
Tel.: 26349 300
Fax: 26349 315
mailto:lux-service.electromenager@
bshg.com
www.bosch-home.lu

LV Latvia, Latvija

General Serviss Limited
Bullu street 70c
1067 Riga
Tel.: 07 42 41 37
mailto:bt@olimpeks.lv

Elkor Serviss
Brivibas gatve 201
1039 Riga
Tel.: 067 0705 20; -36
Fax: 067 0705 24
mailto:domoservice@elkor.lv
www.servisacentrs.lv

MD Moldova

S.R.L. "Rialto-Studio"
ул. Цуцева 98
2012 Кишинев
тел./факс: 022 23 81 80
mailto:bosch-md@mail.ru

ME Crna Gora, Montenegro

Elektronika komerc
Ul. Slobode 17
84000 Bijelo Polje
Tel./Fax: 050 432 575
Mobil: 069 324 812
mailto:ekobosch.servis@
t-com.me

MK Macedonia, Македонија

GORENEC
Jane Sandanski 69 lok.3
1000 Skopje
Tel.: 022 454 600
Mobil: 070 697 463
mailto:gorenece@yahoo.com

MT Malta

Oxford House Ltd.
Notabile Road
Mriehel BKR 14
Tel.: 021 442 334
Fax: 021 488 656
www.oxfordhouse.com.mt

MV Raajjeyge Jumhooriyyaa, Maldives

Lintel Investments
Ma. Maadheli, Majeedhee Magu
Malé
Tel.: 0331 0742
mailto:mohamed.zuhuree@
lintel.com.mv

NL Nederland, Netherlands

BSH Huishoudapparaten B.V.
Taurusavenue 36
2132 LS Hoofddorp
Storingsmelding:
Tel.: 088 424 4010
Fax: 088 424 4845
mailto:bosch-contactcenter@
bshg.com
Onderdelenverkoop:
Tel.: 088 424 4010
Fax: 088 424 4801
mailto:bosch-onderdelen@bshg.com
www.bosch-home.nl

NO Norge, Norway

BSH Husholdningsapparater A/S
Grensesvingen 9
0661 Oslo
Tel.: 22 66 06 00
Fax: 22 66 05 50
mailto:Bosch-Service-NO@
bshg.com
www.bosch-home.no

NZ New Zealand

BSH Home Appliances Ltd.
Unit F 2, 4 Orbit Drive
Mairangi Bay
Auckland 0632
Tel.: 09 477 0492
Fax: 09 477 2647
mailto:bshnz-cs@bshg.com
www.bosch-home.co.nz

PL Polska, Poland

BSH Sprzęt Gospodarstwa
Domowego sp. z o.o.
Al. Jerozolimskie 183
02-222 Warszawa
Centrala Serwisu
Tel.: 801 191 534
Fax: 022 572 7709
mailto:Serwis.Fabryczny@bshg.com
www.bosch-home.pl

PT Portugal

BSHP Electrodomésticos Lda.
Rua Alto do Montijo, nº 15
2790-012 Carnaxide
Tel.: 707 500 545
Fax: 214 250 701
mailto:bosch.electrodomesticos.pt@
bshg.com
www.bosch-home.pt

RO România, Romania

BSH Electrocasnice srl.
Sos. Bucuresti-Ploiesti,
nr. 19-21, sect.1
13682 Bucuresti
Tel.: 021 203 9748
Fax: 021 203 9733
mailto:service.romania@bshg.com
www.bosch-home.ro

RU Russia, Россия

ООО "БСХ Бытовая техника"
Сервис от производителя
Малая Калужская 19/1
119071 Москва
тел.: 495 737 2961
mailto:mok-kdhl@bshg.com
www.bosch-home.com

SA Saudi Arabia, المملكة العربية السعودية

BSH Home Appliances
Saudi Arabia L.L.C.
Bin Hamran Commercial Centr.
6th Floor 603B
Jeddah 21481
Tel.: 800 124 1247
mailto:service.ksa@bshg.com
www.bosch-home.com/sa

SE Sverige, Sweden

BSH Hushållsapparater AB
Landsvägen 32
169 29 Solna
Tel.: 0771 11 22 77
mailto:Bosch-Service-SE@
bshg.com
www.bosch-home.se

SG Singapore, 新加坡

BSH Home Appliances Pte. Ltd.
37 Jalan Pemimpin
Union Industrial Building
Block A, #01-03
577177 Singapore
Tel.: 6751 5000
Fax: 6751 5005
mailto:bshsgp.service@bshg.com
www.bosch-home.com.sg

SI Slovenija, Slovenia

BSH Hišni aparati d.o.o.
Litostrojska 48
1000 Ljubljana
Tel.: 01 583 07 01
Fax: 01 583 08 89
mailto:informacije.servis@
bshg.com
www.bosch-home.com/si

SK Slovensko, Slovakia

BSH domácí spotřebiče s.r.o.
Organizačná zložka Bratislava
Galvaniho 17/C
821 04 Bratislava
Tel.: 02 44 45 20 41
mailto:opravy@bshg.com
www.bosch-home.com/sk

TR Türkiye, Turkey

BSH Ev Aletleri Sanayi
ve Ticaret A.S.
Fatih Sultan Mehmet Mahallesi
Balkan Caddesi No: 51
34771 Ümraniye, Istanbul
Tel.: 0 216 444 6333
Fax: 0 216 528 9188
mailto:careline.turkey@bshg.com
www.bosch-home.com/tr

TW Taiwan, 台灣

Achelis Taiwan Co. Ltd.
4th floor, No. 112 Sec 1
Chung Hsiao E Road
Taipei ROC 100
Tel.: 02 2321 6222
mailto:Bosch@achelis.com.tw

UA Ukraine, Україна

ТОВ "БСХ Побутова Техніка"
тел.: 044 490 2095
www.bosch-home.com.ua

XK Kosovo

NTP GAMA
Rruga Mag Prishtine-Ferizaj
70000 Ferizaj
Tel.: 0290 321 434
Tel.: 00377 44 172 309
mailto:a_service@
gama-electronics.com

XS Srbija, Serbia

BSH Kućni aparati d.o.o.
Milutina Milankovića 11^a
11070 Novi Beograd
Tel.: 011 205 23 97
Fax: 011 205 23 89
mailto:informacije.servis-sr@
bshg.com
www.bosch-home.rs

ZA South Africa

BSH Home Appliances (Pty) Ltd.
15th Road Randjespark
Private Bag X36, Randjespark
1685 Midrand – Johannesburg
Tel.: 086 002 6724
Fax: 086 617 1780
mailto:applianceserviceza@
bshg.com
www.bosch-home.com/za

DE Garantie

Bundesrepublik Deutschland
siehe letzte Seite.

Ausland: Für dieses Gerät gelten die von der Vertretung unseres Hauses in dem Kaufland herausgegebenen Garantiebedingungen. Einzelheiten hierüber teilt Ihnen der Händler, bei dem Sie das Gerät gekauft haben, auf Anfrage jederzeit mit.

Zur Inanspruchnahme von Garantieleistungen ist in jedem Fall aber die Vorlage des Kaufbeleges erforderlich.

IT Condizioni di garanzia

Per questo apparecchio valgono le condizioni di garanzia stabilite dalla ns. Rappresentanza nella rispettiva Nazione.

Il venditore dell'apparecchio è a disposizione per ulteriori chiarimenti. La garanzia viene riconosciuta soltanto se accompagnata da regolare documento fiscale di acquisto rilasciato dal venditore.

NL Garantievoorwaarden

Voor het aangeschafte apparaat gelden de garantievoorwaarden welke door de vertegenwoordiging van de moederorganisatie in het land van aankoop zijn uitgegeven.

Eventuele bijzonderheden hiervoor zal de leverancier, waarbij het apparaat is gekocht, desgevraagd verschaffen.

Om aanspraak te kunnen maken op eventuele garantie is het overleggen van de aankoopbon met koop/en/of leverdatum vereist.

DK Garanti

Garantiebestemmelserne er ikke vedlagt, men fremsendes ved henvendelse til Bosch kundeservice. I øvrigt henvises til købelovens bestemmelser.

NO Leveringsbetingelse

I Norge gjelder NEL's leveringsbetingelser. Disse kan De få hos Deres leverandør eller direkte ved vårt hovedkontor.

SE Konsumentbestämmelser

I Sverige gäller av EHL antagna konsumentbestämmelser.

FI Takuuuika

Kodintekniikan tuotteille annetaan vähintään kahdentoista (12) kuukauden takuu tuotteesta riippuen. Takuuuika määritellään kunkin tuotteen osalta erikseen ja se on voimassa annetun määräajan tuotteen ostop. Tuotteen tietyille osille voidaan antaa em. määräajoista poikkeava takuu.

PT Condições de Garantia

Para este aparelho são válidas as condições de garantia emitidas pela nossa representação no país da aquisição. Mais detalhes poderão ser facultados pelo revendedor onde foi adquirido o aparelho.

Para recorrer aos serviços de garantia é imprescindível a apresentação da Factura de Compra e bem assim, do documento de Garantia.

ES Condiciones de garantía

A este aparato son aplicables las condiciones de garantía acordadas por la representación de nuestra firma en el país de compra. Para más detalles sírvanse dirigir al correspondiente establecimiento del ramo en que se ha comprado el aparato. En caso de hacer uso de la garantía es necesario presentar el correspondiente comprobante de compra.

TR Garanti Şartları

Bu cihaz için satışın gerçekleştiği ülkedeki temsilçiliğimiz tarafından belirlenen garanti şartları geçerlidir. Garanti şartları ile ilgili detaylı bilgi için; cihazın satın alındığı bayiye ya da Tüketici Danışma Merkezimize başvurabilirsiniz. Garanti kapsamındaki taleplerinize cevap verilebilmesi için Yetkili Servismize, cihaza ait faturayı veya okunaklı fotokopisini göstermeniz gerekmektedir.

PL Gwarancja

Dla urządzenia obowiązują warunki gwarancyjne wydane przez nasze przedstawicielstwo w kraju zakupu. O szczegółach możecie się Państwo dowiedzieć u sprzedawcy, u którego dokonano zakupu urządzenia. Przy korzystaniu ze świadczeń gwarancyjnych wymagane jest przedłożenie dowodu zakupu.

الضمان AE

لهذا الجهاز تسري شروط الضمان السارية والصادرة عن وكيل شركتنا في بلدكم.

يتمكنكم السؤال عن الأمور التفصيلية الخاصة بهذا الشأن وفي أي وقت لدى التاجر الذي قمتم بإقتناء هذا الجهاز عنده.

عند المطالبة باستحقاقات الضمان فإنه من الضروري وفي كمال حال تقديم قسيمة الشراء.

RU Условия гарантийного обслуживания

Получить исчерпывающую информацию об условиях гарантийного обслуживания Вы можете в Вашем ближайшем авторизованном сервисном центре или в сервисном центре от производителя ООО «БСХ Бытовая Техника», а также найти в фирменном гарантийном талоне, выдаваемом при иродаже.

BG Гаранция

За този уред вжат условията, установени от представителството на нашата фирма в страната-купувач. Подробностите ще Ви бъдат разяснени от търговеца, от когото сте купили уреда, по всяко време при запитване. За извършване на поправки в рамките на гаранционния срок във всеки случай е необходимо представянето на касовата бележка.

HU Garanciális feltételek

A garanciális feltételeket a 151/2003. (IX.22.) Korm. rendelet szabályozza. A vásárlástól számított 72 órán belüli meghibásodás esetén a kereskedő a készülék cseréjéről dönt. Ez utáni időszakban a Vevőszolgálat gondoskodik a lehető leggyorsabb javítás elvégzéséről. A garanciára a vásárló a kitöltött garanciajeggyel, vagy a vásárlást igazoló számlával tarthat igényt. A használati utasítás be nem tartása, a garancia elvesztését vonhatja maga után. Minőségtanúsítás: A 2/1984. (111.10) BkM-lpM rendelete alapján, mint forgalmazó tanúsítjuk, hogy a készülék a vásárlási tájékoztatóban közölt adatoknak megfelelően. A változtatás jogát fenntartjuk.

RO Garanție

Pentru acest aparat sunt valabile prevederile de garanție acordate de reprezentantul nostru și conforme cu legislația în vigoare. Comerciantul la care ați achiziționat aparatul, vă oferă la cerere informații amănunțite despre prevederile de garanție. Pentru a beneficia de serviciile de garanție va trebuie însă să prezentați în orice caz bonul de cumpărare.

UK На цей пристрій поширюються гарантійні зобов'язання, надані представництвом нашої фірми в країні придбання. Докладні відомості про гарантійні зобов'язання можна отримати будь-коли в продавця, в якого був придбаний цей пристрій. Під час звертання в гарантійному випадку потрібно пред'явити оригінал документу, що підтверджує купівлю пристрою.

1. Η Εγγύηση καλής λειτουργίας των προϊόντων μας παρέχεται για χρονικό διάστημα είκοσι τεσσάρων (24) μηνών από την ημερομηνία της πρώτης αγοράς που αναγράφεται στη θεωρημένη απόδειξη αγοράς. Για την παροχή της εγγύησης απαιτείται η επίδειξη της θεωρημένης απόδειξης αγοράς στην οποία αναγράφεται ο τύπος και το μοντέλο του προϊόντος.

2. Η εταιρεία μέσα στα ανωτέρω χρονικά όρια, σε περίπτωση πλημμελούς λειτουργίας της συσκευής, αναλαμβάνει την υποχρέωση της επαναφοράς της σε ομαλή λειτουργία και της αντικατάστασης κάθε τυχόν ελαττωματικού μέρους (πλην των αναλώσιμων και των ευπαθών, όπως τα υψάλια, λαμπτήρες κλπ). Απαραίτητη προϋπόθεση για να ισχύει η εγγύηση είναι η μη λειτουργία της συσκευής να προέρχεται από την πολυμελή κατασκευή της και όχι επί παραδείγματι από κακή χρήση, λανθασμένη εγκατάσταση, μη τήρηση των οδηγιών χρήσης της συσκευής, ακατάλληλη συντήρηση από πρόσωπα μη εξουσιοδοτημένα από την BSH Ελλάς ABE ή από εξωγενείς παράγοντες όπως διακοπές ηλεκτρικού ρεύματος ή διαφοροποίησης της τάσης κλπ

3. Στην περίπτωση που το προϊόν δεν λειτουργεί σωστά λόγω της κατασκευής του και εφόσον η πλημμελής λειτουργία εκδηλώθηκε κατά την περίοδο εγγύησης, το Εξουσιοδοτημένο Σέρβις (η το εξουσιοδοτημένο συνεργείο) της BSH Ελλάς ABE θα το επισκευάσει με σκοπό τη χρήση για την οποία κατασκευάστηκε, χωρίς να υπάρξει χρέωση για ανταλλακτικά ή την εργασία.

4. Δεν καλύπτονται από την εγγύηση οι χρεώσεις και οι κίνδυνοι που σχετίζονται με τη μεταφορά του προϊόντος προς επισκευή στον μεταπωλητή ή προς το Εξουσιοδοτημένο Σέρβις της BSH Ελλάς ABE

5. Όλες οι επισκευές της εγγύησης πρέπει να γίνονται από το Εξουσιοδοτημένο Σέρβις (η το εξουσιοδοτημένο συνεργείο) της BSH Ελλάς ABE.

6. Η εγγύηση δεν καλύπτει κανένα προϊόν που χρησιμοποιείται πέραν των προδιαγραφών για τις οποίες κατασκευάστηκε (π.χ. οικιακή χρήση).

7. Η εγγύηση καλής λειτουργίας που παρέχεται από τον κατασκευαστή παύει αν αποκολληθούν, αλλοιωθούν ή τροποποιηθούν με οποιοδήποτε τρόπο οι ταινίες ασφαλείας ή οι ειδικές διακριτικές αυτοκόλλητες ετικέτες επί των οποίων αναγράφεται ο αριθμός σειράς ή η ημερομηνία αγοράς.

8. Η εγγύηση δεν καλύπτει:

- Επισκευές, μετατροπές ή καθαρισμούς που έλαβαν χώρα σε κέντρο service μη εξουσιοδοτημένο από την BSH Ελλάς ABE

- Λάθος χρήση, υπερβολική χρήση, χειρισμό ή λειτουργία του προϊόντος κατά τρόπο μη σύμφωνο με τις οδηγίες που περιέχονται στα εγχειρίδια χρήσης και/ή στα σχετικά έγγραφα χρήσης, συμπεριλαμβανομένων της πλημμελούς φύλαξης της συσκευής, της πτώσης της συσκευής κλπ.

- Προϊόντα με δυσανάγνωστο αριθμό σειράς.

- Ζημιές που προκαλούνται ενδεικτικά από αστραπές, νερό ή υγρασία, φωτιά, πόλεμο, δημόσιες αναταραχές, λάθος τάσεις του δικτύου παροχής ρεύματος, ή οποιοδήποτε λόγο που είναι πέραν από τον έλεγχο του κατασκευαστή ή του εξουσιοδοτημένου συνεργείου.

9. Η εγγύηση που προσφέρεται παύει να ισχύει εφόσον η κυριότητα της συσκευής μεταβιβαστεί σε τρίτο πρόσωπο από τον αρχικό αγοραστή το όνομα του οποίου αναγράφεται στο παραστατικό αγοράς της συσκευής.

10. Αντικατάσταση της συσκευής γίνεται μόνο εφόσον δεν είναι δυνατή η επιδιόρθωση της κατόπιν πιστοποίησης της αδυναμίας επισκευής από το Εξουσιοδοτημένο Σέρβις (η το εξουσιοδοτημένο συνεργείο) της BSH Ελλάς ABE

11. Η κάθε επισκευή ή η αντικατάσταση ελαττωματικού μέρους δεν παρατείνει τον χρόνο εγγύησης του προϊόντος.

12. Εξαρτήματα και υλικά που αντικαθιστώνται κατά τη διάρκεια της εγγύησης επιστρέφονται στο συνεργείο.

BSH A.B.E. – 17ο χλμ Εθνικής οδού Αθηνών – Λαμίας & Ποταμού 20, Κηφισιά

SERVICE

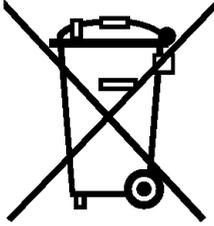
Αθήνα: 17ο χλμ. Εθνικής οδού Αθηνών – Λαμίας & Ποταμού 20, Κηφισιά – τηλ.: 210-42.77.700

Θες/νίκη:8,3ο χλμ. Εθνικής οδού Θες/νίκης – Μουδανιών, Περιοχή Θέρμη τηλ.: 2310-497.200

Πάτρα :Χαράλαμψη & Ερευνστρώλε – τηλ.:2610-330.478

Κρήτη: Εθνικής Αντιστάσεως 23 & Καλαμά, Ηράκλειο – τηλ.:2810-321.573

Κύπρος: Αρχ. Μακαρίου Γ' 39, Έγκωμη – Λευκωσία –Παγκύπριο τηλ.:7778007



de

Dieses Gerät ist entsprechend der europäischen Richtlinie 2012/19/EU über Elektro- und Elektronikaltgeräte (waste electrical and electronic equipment - WEEE) gekennzeichnet. Die Richtlinie gibt den Rahmen für eine EU-weit gültige Rücknahme und Verwertung der Altgeräte vor.

it

Questo apparecchio dispone di contrassegno ai sensi della direttiva europea 2012/19/UE in materia di apparecchi elettrici ed elettronici (waste electrical and electronic equipment - WEEE). Questa direttiva definisce le norme per la raccolta e il riciclaggio degli apparecchi dismessi valide su tutto il territorio dell'Unione Europea.

nl

Dit apparaat is gekenmerkt in overeenstemming met de Europese richtlijn 2012/19/EU betreffende afgedankte elektrische en elektronische apparatuur (waste electrical and electronic equipment - WEEE). De richtlijn geeft het kader aan voor de in de EU geldige terugname en verwerking van oude apparaten.

da

Dette apparat er klassificeret iht. det europæiske direktiv 2012/19/EU om affald af elektrisk- og elektronisk udstyr (waste electrical and electronic equipment - WEEE). Dette direktiv angiver rammerne for indlevering og recycling af kasserede apparater gældende for hele EU.

no

Dette apparatet er klassifisert i henhold til det europeiske direktivet 2012/19/EU om avhending av elektrisk- og elektronisk utstyr (waste electrical and electronic equipment - WEEE). Direktivet angir rammene for innlevering og gjenvinning av innbytteprodukter.

sv

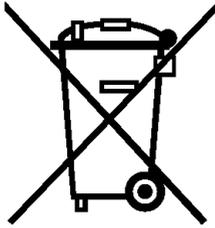
Denna enhet är märkt i enlighet med den europeiska direktivet 2012/19/EU om avfall som utgörs av eller innehåller elektroniska produkter (waste electrical and electronic equipment - WEEE). Direktivet anger ramarna för inom EU giltigt återtagande och korrekt återvinning av uttjänta enheter.

fi

Tämän laitteen merkintä perustuu käytettyjä sähkö- ja elektroniikkalaitteita (waste electrical and electronic equipment - WEEE) koskevaan direktiiviin 2012/19/EU. Tämä direktiivi määrittää käytettyjen laitteiden palautus- ja kierrätys-säännökset koko EU:n alueella.

es

Este aparato está marcado con el símbolo de cumplimiento con la Directiva Europea 2012/19/UE relativa a los aparatos eléctricos y electrónicos usados (Residuos de aparatos eléctricos y electrónicos RAEE). La directiva proporciona el marco general válido en todo el ámbito de la Unión Europea para la retirada y la reutilización de los residuos de los aparatos eléctricos y electrónicos.



pt

Este aparelho está marcado em conformidade com a Directiva 2012/19/UE relativa aos resíduos de equipamentos eléctricos e electrónicos (waste electrical and electronic equipment - WEEE). A directiva estabelece o quadro para a criação de um sistema de recolha e valorização dos equipamentos usados válido em todos os Estados Membros da União Europeia.

el

Αυτή η συσκευή χαρακτηρίζεται σύμφωνα με την ευρωπαϊκή οδηγία 2012/19/ΕΕ περί ηλεκτρικών και ηλεκτρονικών συσκευών (waste electrical and electronic equipment - WEEE).

Η οδηγία προκαθορίζει τα πλαίσια για μια απόσυρση και αξιοποίηση των παλιών συσκευών με ισχύ ολόκληρης της ΕΕ.

tr

Bu ürün 2012/19/EU sayılı Atık Elektrikli ve Elektronik Ekipmanlar Direktifi'ne göre etiketlenmiştir. Ulusal yönetmelik (Türkiye Resmî Gazetesi No:28300 Tarih: 22.05.2012) Avrupa genelinde geçerli olan, ürünlerin geri toplanması ve geri dönüştürülmesi ile ilgili yapıyı belirtir.

pl

Urządzenie to oznaczono zgodnie z europejską wytyczną 2012/19/UE o zużytych urządzeniach elektrycznych i elektronicznych (waste electrical and electronic equipment - WEEE).

Wytyczna ta określa ramy obowiązującego w całej Unii Europejskiej odbioru i wtórnego wykorzystania starych urządzeń.

hu

Ez a készülék az elhasznált villamossági és elektronikai készülékekről szóló 2012/19/EU irányelvnek megfelelő jelölést kapott.

Ez az irányelv a már nem használt készülékek visszavételének és hasznosításának EU-szerte érvényes kereteit határozza meg.

bg

Този уред е обозначен в съответствие с европейската директива 2012/19/ЕС за стари електрически и електронни уреди (waste electrical and electronic equipment - WEEE).

Тази директива регламентира валидните в рамките на ЕС правила за приемане и използване на стари уреди

ru

Данный прибор имеет отметку о соответствии европейским нормам 2012/19/EU утилизации электрических и электронных приборов (waste electrical and electronic equipment - WEEE). Данные нормы определяют действующие на территории Евросоюза правила возврата и утилизации старых приборов.

ro

Acest aparat este marcat corespunzător directivei europene 2012/19/UE în privința aparatelor electrice și electronice vechi (waste electrical and electronic equipment – WEEE).

Directiva prescrie cadrul pentru o preluare înapoi, valabilă în întreaga UE, și valorificarea aparatelor vechi.

uk

Цей прилад маркіровано згідно положень європейської Директиви 2012/19/EU стосовно електронних та електроприладів, що були у використанні (waste electrical and electronic equipment - WEEE). Директивою визначаються можливості, які є дійсними у межах Європейського союзу, щодо прийняття назад та утилізації бувших у використанні приладів.

ar

ة عوم جمل/2012/19 ة يبروالا ؤفصراومجل قباطم زا هجلا اذه
ةينورثفلل او ةيئابرفللا ؤزهجالاب ؤصاخلا ةيبروالا ةيداصتقالا
ةميدقلا (waste electrical and electronic equipment -
WEEE).

داجتالا لود عيجم يف يرست دعوقل داخلا راطلا ددجت ؤفصراوملا مذو
اطلا ؤتسا داخاو ؤميدقلا ؤزهجالا داخسا صوصخب يبروالا

Информация о бытовой технике, производимой под контролем концерна БСХ Бош унд Сименс Хаусгерете ГмБХ в соответствии с требованиями законодательства о техническом регулировании и законодательства о защите прав потребителей Российской Федерации

Продукция: пылесосы

Товарный знак: Bosch

ВНИМАНИЕ! Ассортимент продукции постоянно обновляется. Продукция регулярно проходит обязательную процедуру подтверждения соответствия согласно действующему законодательству. Информацию о реквизитах актуальных сертификатов соответствия и сроках их действия, информацию об актуальном ассортименте продукции можно получить в ООО «БСХ Бытовая техника», адрес: Москва, 119071, ул. Малая Калужская 19, стр. 1, телефон (495) 737-2777, факс (495) 737-2798. Подтверждение соответствия продукции органом по сертификации «Ростест-Москва», аттестат аккредитации РОСС RU.0001.10.АЯ46, адрес: Москва, 117418, Нахимовский просп. 31, телефон (499) 129-2600. Для продукции, реализованной изготовителем в течение срока действия сертификата соответствия, этот сертификат действителен при ее поставке, продаже и использовании (применении) в течение срока службы, установленного в соответствии со статьей 18 Закона РФ о защите прав потребителей.

В состав эксплуатационных документов, предусмотренных изготовителем для продукции, могут входить настоящая информация, инструкция (руководство) по эксплуатации, информация об условиях гарантийного и сервисного обслуживания.

Маркирование продукции осуществляется изготовителем на типовой табличке прибора, на упаковочной этикетке, непосредственно на упаковке прибора, а также может производиться иными способами, обеспечивающими доступное и наглядное представление информации о приборе в местах продаж.



Продукция, соответствие которой обязательным требованиям подтверждено российскими сертификатами в системе ГОСТ Р, либо едиными документами Таможенного союза маркируется знаком соответствия.



Продукция, которая прошла процедуру подтверждения соответствия согласно требованиям Технических Регламентов Таможенного Союза, маркируется единым знаком обращения продукции на рынке государств-членов Таможенного союза.

Эксплуатационные документы на продукцию выполняются на русском языке. Эксплуатационные документы на государственном языке государств-членов Таможенного союза, отличного от русского, при наличии соответствующих требований в законодательстве можно бесплатно получить у торгующей организации-резидента соответствующего государства-члена Таможенного союза.

Информация о комплектации продукции представлена в торговых залах, может быть запрошена по телефону бесплатной «горячей линии» (800) 200-2961, а также доступна в интернете на сайте производителя www.bosch-bt.ru.

Модель	Апробационный тип	Сертификат соответствия			Страна-изготовитель
		Регистрационный номер	Дата выдачи	Действует до	
BSG61800RU	VBBS600V00	C-DE.АЯ46.В.00504	05.04.12	04.04.17	Германия
BSG8PRO1	VBBS822V00	C-DE.АЯ46.В.00504	05.04.12	04.04.17	Германия
BSG82425	VBBS825V00	C-DE.АЯ46.В.00504	05.04.12	04.04.17	Германия
BSN1810RU	VCBS118V00	C-DE.АЯ46.В.00829	17.08.12	16.08.17	Китай
BSGL42280	VBBS600V02	C-DE.АЯ46.В.00504	05.04.12	04.04.17	Германия
BSG62185	VBBS600V02	C-DE.АЯ46.В.00504	05.04.12	04.04.17	Германия
BSG82480	VBBS825V00	C-DE.АЯ46.В.00504	05.04.12	04.04.17	Германия
BSA3100RU	VBBS550V20	C-DE.АЯ46.В.00504	05.04.12	04.04.17	Германия
BSA3125RU	VBBS550V20	C-DE.АЯ46.В.00504	05.04.12	04.04.17	Германия
BSN2100RU	VCBS122V00	C-DE.АЯ46.В.00717	26.06.12	25.06.17	Китай
BSGL32125	VBBS600V02	C-DE.АЯ46.В.00504	05.04.12	04.04.17	Германия
BSGL32383	VBBS625V00	C-DE.АЯ46.В.00504	05.04.12	04.04.17	Германия

Модель	Апробационный тип	Сертификат соответствия			Страна-изготовитель
		Регистрационный номер	Дата выдачи	Действует до	
BSGL2MOVE5	VBBS550V20	C-DE.AЯ46.B.00504	05.04.12	04.04.17	Германия
BSGL2MOVE6	VBBS550V20	C-DE.AЯ46.B.00504	05.04.12	04.04.17	Германия
BSGL2MOVE8	VBBS550V20	C-DE.AЯ46.B.00504	05.04.12	04.04.17	Германия
BSG8PRO2	VBBS822V00	C-DE.AЯ46.B.00504	05.04.12	04.04.17	Германия
BSGL52130	VBBS22Z5V0	DE.AЯ46.B07016	05.04.10	04.04.13	Германия
BSGL52233	VBBS22Z5V0	DE.AЯ46.B07016	05.04.10	04.04.13	Германия
BSGL5PRO1	VBBS15Z5V0	DE.AЯ46.B07016	05.04.10	04.04.13	Германия
BSGL42080	VBBS600V02	C-DE.AЯ46.B.00504	05.04.12	04.04.17	Германия
BSGL42180	VBBS600V02	C-DE.AЯ46.B.00504	05.04.12	04.04.17	Германия
BSG62144I	VBBS600V02	C-DE.AЯ46.B.00504	05.04.12	04.04.17	Германия
BSGL52242	VBBS22Z5V0	DE.AЯ46.B07016	05.04.10	04.04.13	Германия
BSA2882	BS55	DE.AЯ46.B01445	06.05.11	05.05.14	Германия
BGS62530	VCBS25X6V0	C-DE.AЯ46.B.00717	26.06.12	25.06.17	Китай
BGL452125	VBBS700V02	C-DE.AЯ46.B.00504	05.04.12	04.04.17	Германия
BGL452131	VBBS700V02	C-DE.AЯ46.B.00504	05.04.12	04.04.17	Германия
BSGL32530	VBBS625V00	C-DE.AЯ46.B.00504	05.04.12	04.04.17	Германия
BSGL52530	VBBS25Z5V0	DE.AЯ46.B01789	23.05.11	22.05.14	Германия
BSGL2MOV30	VBBS550V20	C-DE.AЯ46.B.00504	05.04.12	04.04.17	Германия
BSGL2MOV31	VBBS550V20	C-DE.AЯ46.B.00504	05.04.12	04.04.17	Германия
BGS6PRO2	VCBS22X6V0	C-DE.AЯ46.B.00717	26.06.12	25.06.17	Китай
BGL35MOV14	VBBS22Z35M	C-DE.AЯ46.B.00504	05.04.12	04.04.17	Германия
BGL35MOV15	VBBS22Z35M	C-DE.AЯ46.B.00504	05.04.12	04.04.17	Германия
BGL35MOV16	VBBS22Z35M	C-DE.AЯ46.B.00504	05.04.12	04.04.17	Германия
BGL35MOV17	VBBS22Z35M	C-DE.AЯ46.B.00504	05.04.12	04.04.17	Германия
BSGL32225	VBBS600V02	C-DE.AЯ46.B.00504	05.04.12	04.04.17	Германия
BGS42230	VIBS22X4V0	C-DE.AЯ46.B.00829	17.08.12	16.08.17	Турция
BGS42234	VIBS22X4V0	C-DE.AЯ46.B.00829	17.08.12	16.08.17	Турция
BGS42242	VIBS22X4V0	C-DE.AЯ46.B.00829	17.08.12	16.08.17	Турция
BGS32000	VIBS22X4V0	C-DE.AЯ46.B.00829	17.08.12	16.08.17	Турция
BGS32001	VIBS22X4V0	C-DE.AЯ46.B.00829	17.08.12	16.08.17	Турция
BGS32002	VIBS22X4V0	C-DE.AЯ46.B.00829	17.08.12	16.08.17	Турция
BGL35SPORT	VBBS25Z35M	C-DE.AЯ46.B.00924	04.10.12	03.10.17	Германия



**Bosch çağrı
yönetim merkezi**

444 6 333
Haftanın 7 günü hizmetinizde



BOSCH

(Sabit telefonlardan veya cep telefonlarından alan kodu çevirmeden)

Sabit telefonlardan yapılan aramalarda şehir içi arama tarifi üzerinden, cep telefonu ile yapılan aramalarda ise GSM-GSM tarifi üzerinden ücretlendirme yapılmaktadır.

Yazılı başvurular için adresimiz

BSH Ev Aletleri Sanayi ve Ticaret AŞ

Fatih Sultan Mehmet Mah. Balkan Cad. No.: 51 Ümraniye 34771 - İstanbul

Bosch'u tercih ettiğiniz için teşekkür eder, ürününüzü iyi günlerde kullanmanızı dileriz.



ELEKTRİK SÜPÜRGESİ
G A R A N T İ
B E L G E S İ

- Cihazınız; kullanma kılavuzunda gösterildiği şekilde kullanılması ve yetkili kıldığımız teknik servis elemanları dışındaki şahıslar tarafından bakım, onarım veya başka bir nedenle müdahale edilmemiş olması şartıyla bütün parçaları dahil olmak üzere tamamen malzeme, işçilik ve üretim hatalarına karşı **2 (İKİ) YIL SÜRE İLE GARANTİ EDİLMİŞTİR.**
- Arızaların giderilmesi konusunda uygulanacak teknik yöntemlerin tespiti ile değiştirilecek parçaların saptanması tamamen firmamıza aittir.
- Malın tesliminden sonraki yükleme, boşaltma ve sevkiyat anında meydana gelecek arızalar garanti kapsamı dışındadır.
- Belge üzerine tahrifat yapıldığı, cihazın üzerindeki orjinal seri numarası kaldırıldığı veya tahrifat yapıldığı takdirde garanti geçersizdir.

GARANTİ ŞARTLARI

1. Garanti süresi malın teslim tarihinden itibaren başlar ve 2 yıldır.
2. Malın bütün parçaları dahil olmak üzere tamamı firmamızın garantisi kapsamındadır.
3. Malın garanti süresi içerisinde arızalanması durumunda, tamirde geçen süre garanti süresine eklenir. Malın tamir süresi en fazla 20 iş günüdür. Bu süre, mala ilişkin arızanın servis istasyonuna, servis istasyonunun olmaması durumunda, malın satıcısı, bayii, acentası, temsilciliği, ithalatçısı veya imalatçısından birisine bildirim tarihinden itibaren başlar. Sanayi malının arızasının 10 işgünü içerisinde giderilmemesi halinde üretici veya ithalatçı, tamir tamamlanuncaya kadar, benzer özelliklerdeki başka bir ürünü tüketiciye tahsis edecektir.
4. Malın garanti süresi içerisinde, gerek malzeme ve işçilik gerekse montaj hatalarından dolayı arızalanması halinde, işçilik masrafı, değiştirilen parça bedeli ya da başka herhangi bir ad altında hiçbir ücret talep etmeksizin tamiri yapılacaktır.
5. Tüketicinin onarım hakkını kullanmasına rağmen malın;
 - Tüketicie teslim edildiği tarihten itibaren, garanti süresi içinde kalmak kaydıyla, bir yıl içerisinde en az dört defa veya imalatçı-üretici ve/veya ithalatçı tarafından belirlenen garanti süresi içerisinde altı defa arızalanmasının yanı sıra, bu arızaların maldan yararlanamayı sürekli kılması,
 - Tamiri için gereken azami sürenin aşılması,
 - Firmanın servis istasyonunun, servis istasyonunun mevcut olmaması halinde sırasıyla satıcısı, bayii, acentası, temsilciliği, ithalatçısı veya imalatçı-üreticisinden birisinin düzenleyeceği raporla arızanın tamiri mümkün bulunmadığının belirlenmesi, durumlarında, tüketici malın ücretsiz değiştirilmesini, bedel iadesi veya ayıp oranında bedel indirimini talep edebilir.
6. Malın kullanma kılavuzunda yer alan hususlara aykırı kullanılmasından kaynaklanan arızalar garanti kapsamı dışındadır.
7. Garanti belgesi ile ilgili olarak çıkabilecek sorunlar için T.C. Gümrük ve Ticaret Bakanlığı, Tüketicinin Korunması ve Piyasa Gözetimi Genel Müdürlüğüne başvurabilir.
Bu belgenin kullanılmasında; 4077 sayılı Tüketicinin Korunması Hakkında Kanun ve bu Kanun'a dayanılarak yürürlüğe konulan Garanti Belgesi Uygulanma Esaslarına Dair Yönetmelik uyarınca, T.C. Gümrük ve Ticaret Bakanlığı, Tüketicinin Korunması ve Piyasa Gözetimi Genel Müdürlüğü tarafından izin verilmiştir.

Bu ürün Bosch için BSH Ev Aletleri San. ve Tic. A.Ş. tarafından ithal edilmektedir.

BSH Ev Aletleri San. ve Tic. A.Ş. bir BOSCH UND SIEMENS HAUSGERÄTE GMBH kuruluşudur.

BSH EV ALETLERİ SAN. VE TİC. A.Ş.

Fatih Sultan Mehmet Mah. Balkan Cad.
No.: 51 Ümraniye 34771 - İstanbul
Tel.: (0216) 528 90 00
Faks: (0216) 528 91 88

Üretici Firma:

BSH Bosch und Siemens Hausgeräte GmbH
Carl-Wery-Str. 34
D-81739 München
Phone: +49 (89) 45 90 01
Fax: +49 (89) 45 90 21 28

Gümrük ve Ticaret Bakanlığı

Garanti Belgesi

Belge Numarası: 85222
Belge Onay Tarihi: 18.06.2010

Değerli Müşterimiz

Bosch Çağrı Yönetim Merkezi 444 6 333 no.lu telefon numarası ile, 7 gün 24 saat hizmet vermektedir. Doğrudan bu numarayı çevirerek size en yakın Yetkili Servis telefonunu öğrenebilir veya arzu ettiğiniz diğer hizmet seçeneklerimizden faydalanabilirsiniz.

Bosch Çağrı Yönetim Merkezimize ayrıca www.bosch-home.com adresindeki Müşteri Hizmetleri bölümünde bulunan Müşteri Hizmetleri Formunu doldurarak ya da 0216 528 91 88 no.lu telefona faks çekerek de ulaşabilirsiniz.

Aşağıda yer alan konularda yardımcı olmanızı rica ederiz.

1. Cihazınızı kullanma kılavuzunda belirtilen hususlara göre kullanmaya özen gösteriniz.
2. Ürünüyle ilgili hizmet talebiniz olduğunda yukarıda yazılı telefonlardan Çağrı Yönetim Merkezimizi arayınız.
3. Hizmet için gelen teknisyene "BOSCH YETKİLİ SERVİS" kimlik kartını sorunuz. Bu kimlik kartı, 18 yaşından küçük elemanlara verilmemektedir.
4. Yetkili servisimiz, cihazınızda yapılan herhangi bir işlemden sonra size servis fişini düzenleyip vermek zorundadır. Bu servis fişini mutlaka isteyiniz ve kesinlikle saklayınız.



DİKKAT

Garanti süresinin anlaşmazlık durumunda fatura tarihi esas alınacağından bu belge ile birlikte faturanın veya okunaklı fotokopisinin saklanması gereklidir.

YETKİLİ SATICI

BSH EV ALETLERİ SAN. VE TİC. A.Ş.

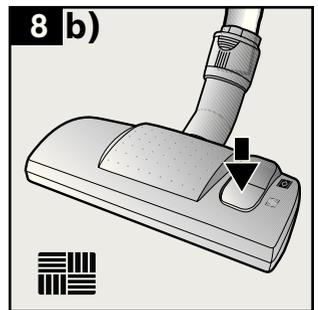
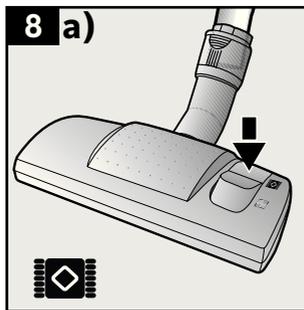
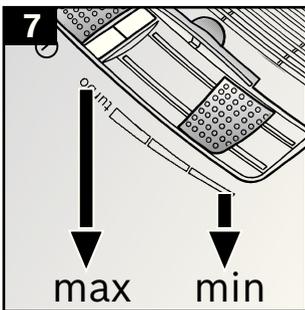
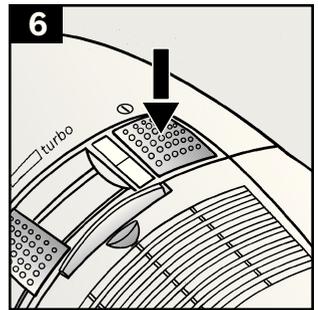
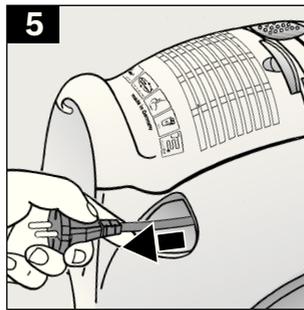
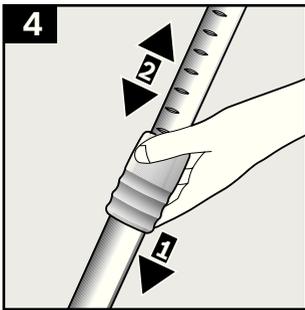
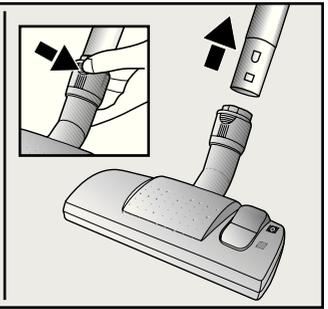
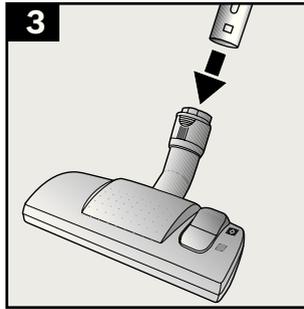
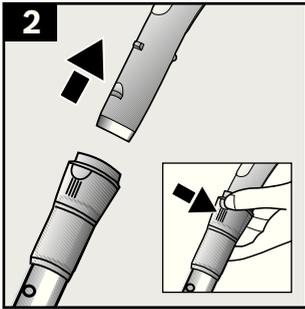
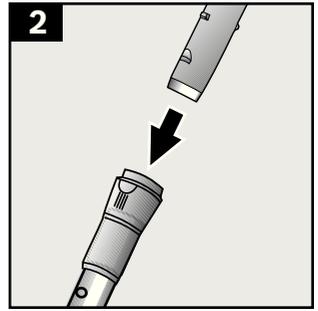
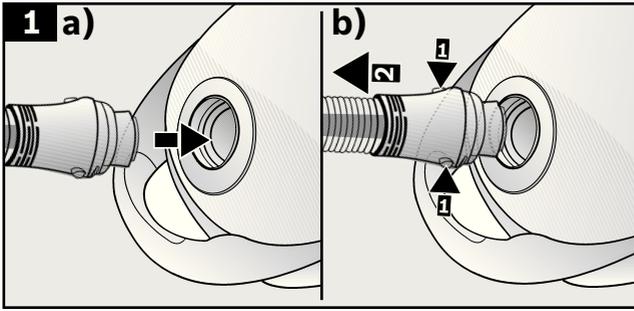
İmza ve kaşesi

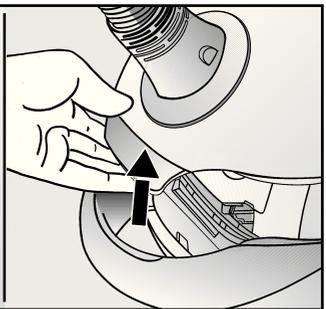
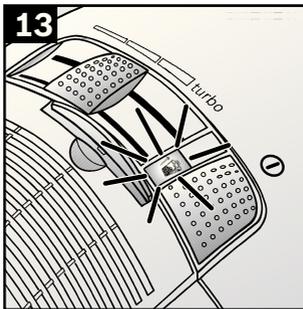
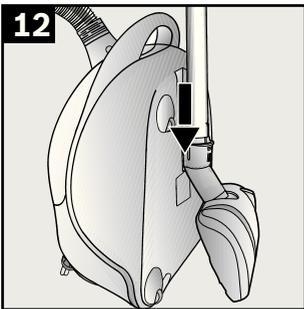
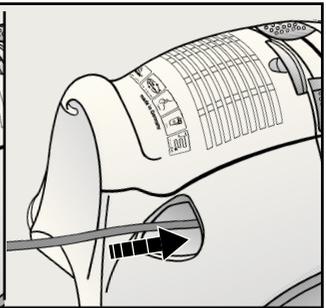
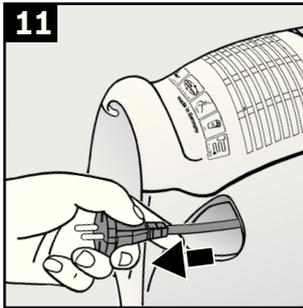
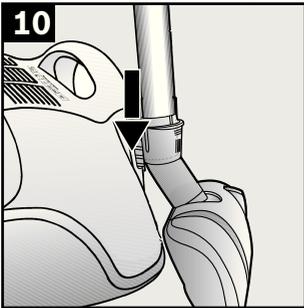
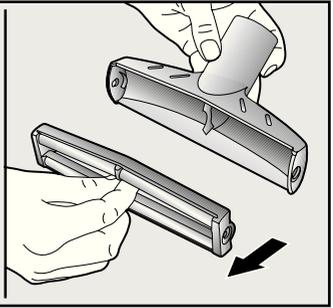
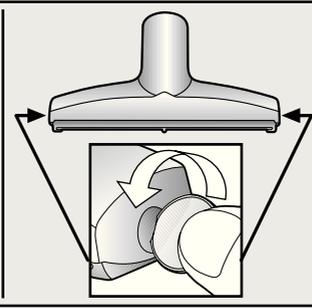
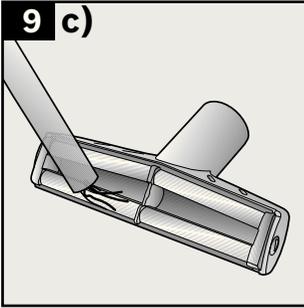
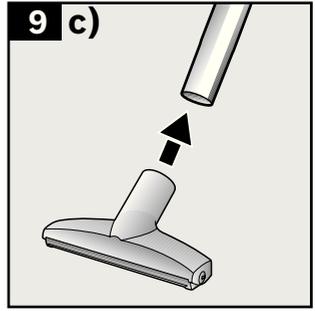
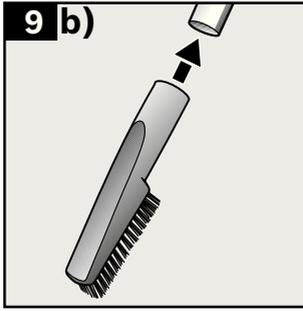
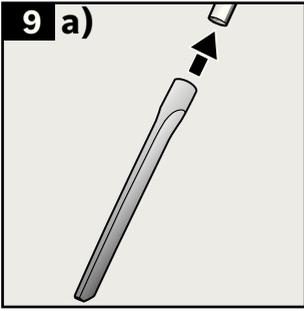
MALIN

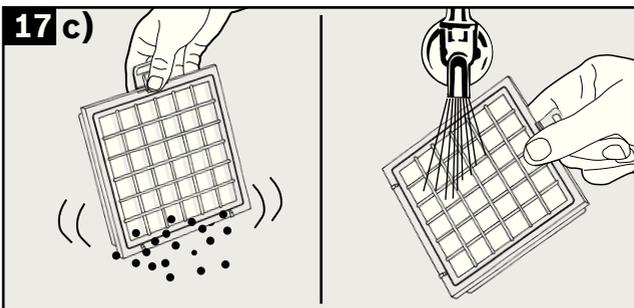
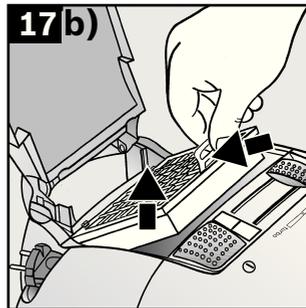
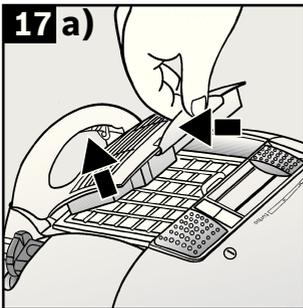
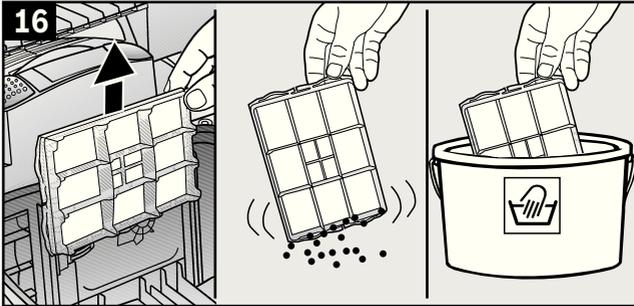
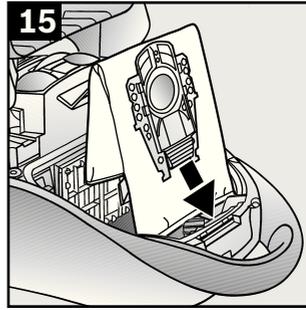
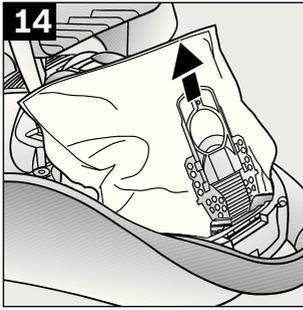
Cinsi : ELEKTRİK SÜPÜRGESİ
Markası : BOSCH
Modeli :
Bandrol ve Seri No. :
Teslim tarihi ve yeri :
Azami tamir süresi :
Cihaz ömrü :
Kullanım Süresi : 10 YIL (Ürünün fonksiyonunu yerine getirebilmesi için gerekli yedek parça bulundurma süresi)

SATICI FİRMANIN

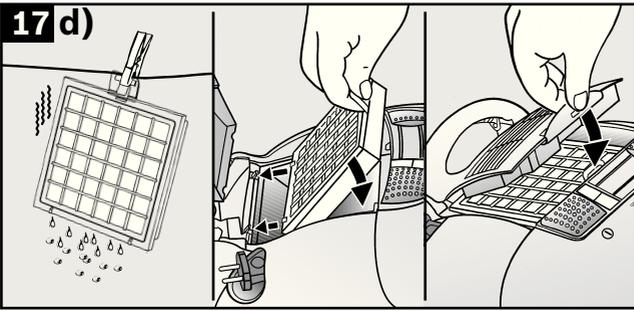
Ünvanı :
Adresi :
Telefonu :
Telefaksı :
Tarih / İmza / Kaşe







17 d)



Garantiebedingungen DEUTSCHLAND (DE)

Für Produktinformationen sowie Anwendungs- und Bedienungsfragen aus Deutschland:

Bosch-Infoteam

(Mo-Fr: 8.00-18.00 Uhr erreichbar)

Tel.: 01805 267242* oder unter

bosch-infoteam@bshg.com

*) 0,14 €/Min. aus dem Festnetz,

Mobilfunk max. 0,42 €/Min.

Nur für Deutschland gültig!

Die nachstehenden Bedingungen, die Voraussetzungen und Umfang unserer Garantieleistung beschreiben, lassen die Gewährleistungsverpflichtungen des Verkäufers aus dem Kaufvertrag mit dem Endabnehmer unberührt.

Für dieses Gerät leisten wir Garantie gemäß nachstehenden Bedingungen:

1. Wir beheben unentgeltlich nach Maßgabe der folgenden Bedingungen (Nr. 2 - 6) Mängel am Gerät, die nachweislich auf einem Material- und/ oder Herstellungsfehler beruhen, wenn sie uns unverzüglich nach Feststellung und innerhalb von 24 Monaten nach Lieferung an den Erstendabnehmer gemeldet werden. Zeigt sich der Mangel innerhalb von 6 Monaten ab Lieferung, wird vermutet, dass es sich um einen Material- oder Herstellungsfehler handelt.

2. Die Garantie erstreckt sich nicht auf leicht zerbrechliche Teile wie z.B. Glas oder Kunststoff bzw. Glühlampen.

Eine Garantiepflicht wird nicht ausgelöst durch geringfügige Abweichungen von der Soll-Beschaffenheit, die für Wert und Gebrauchstauglichkeit des Gerätes unerheblich sind, oder durch Schäden aus chemischen und elektrochemischen Einwirkungen von Wasser, sowie allgemein aus anomalen Umweltbedingungen oder sachfremden Betriebsbedingungen oder wenn das Gerät sonst mit ungeeigneten Stoffen in Berührung gekommen ist. Ebenso kann keine Garantie übernommen werden, wenn die Mängel am Gerät auf Transportschäden, die nicht von uns zu vertreten sind, nicht fachgerechte Installation und Montage, Fehlgebrauch, eine nicht haushaltsübliche Nutzung, mangelnde Pflege oder Nichtbeachtung von Bedienungs- oder Montagehinweisen zurückzuführen sind.

Der Garantieanspruch erlischt, wenn Reparaturen oder Eingriffe von Personen vorgenommen werden, die hierzu von uns nicht ermächtigt sind, oder wenn unsere Geräte mit Ersatzteilen, Ergänzungs- oder Zubehörteilen versehen werden, die keine Originalteile sind und dadurch ein Defekt verursacht wird.

3. Die Garantieleistung erfolgt in der Weise, dass mangelhafte Teile nach unserer Wahl unentgeltlich instandgesetzt oder durch einwandfreie Teile ersetzt werden.

Geräte, die zumutbar (z.B. im PKW) transportiert werden können, und für die unter Bezugnahme auf diese Garantie eine Garantieleistung beansprucht wird, sind unserer nächstgelegenen Kundendienststelle oder unserem Vertragskundendienst zu übergeben oder zuzusenden. Instandsetzungen am Aufstellungsort können nur für stationär betriebene (feststehende) Geräte verlangt werden.

Es ist jeweils der Kaufbeleg mit Kauf- und/oder Lieferdatum vorzulegen. Ersetzte Teile gehen in unser Eigentum über.

4. Sofern die Nachbesserung von uns abgelehnt wird oder fehlschlägt, wird innerhalb der oben genannten Garantiezeit auf Wunsch des Endabnehmers kostenfrei gleichwertiger Ersatz geliefert.

5. Garantieleistungen bewirken weder eine Verlängerung der Garantiefrist, noch setzen sie eine neue Garantiefrist in Lauf. Die Garantiefrist für eingebaute Ersatzteile endet mit der Garantiefrist für das ganze Gerät.

6. Weitergehende oder andere Ansprüche, insbesondere solche auf Ersatz außerhalb des Gerätes entstandener Schäden sind - soweit eine Haftung nicht zwingend gesetzlich angeordnet ist - ausgeschlossen.

Diese Garantiebedingungen gelten für in Deutschland gekaufte Geräte. Werden Geräte ins Ausland verbracht, die die technischen Voraussetzungen (z.B. Spannung, Frequenz, Gasarten, etc.) für das entsprechende Land aufweisen und die für die jeweiligen Klima- und Umweltbedingungen geeignet sind, gelten diese Garantiebedingungen auch, soweit wir in dem entsprechenden Land ein Kundendienstnetz haben. Für im Ausland gekaufte Geräte gelten die von unserer jeweils zuständigen Landesvertretung herausgegebenen Garantiebedingungen. Diese können Sie über Ihren Fachhändler, bei dem Sie das Gerät gekauft haben, oder direkt bei unserer Landesvertretung anfordern.

Beachten Sie unser weiteres Kundendienst-Angebot:

Auch nach Ablauf der Garantie stehen Ihnen unser Werkskundendienst und unsere Servicepartner zur Verfügung.

Robert Bosch Hausgeräte GmbH
Carl-Wery-Str. 34 / 81739 München // Germany

