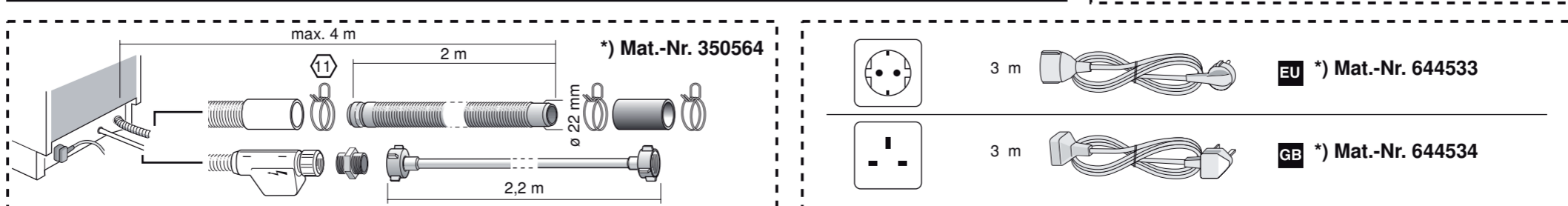
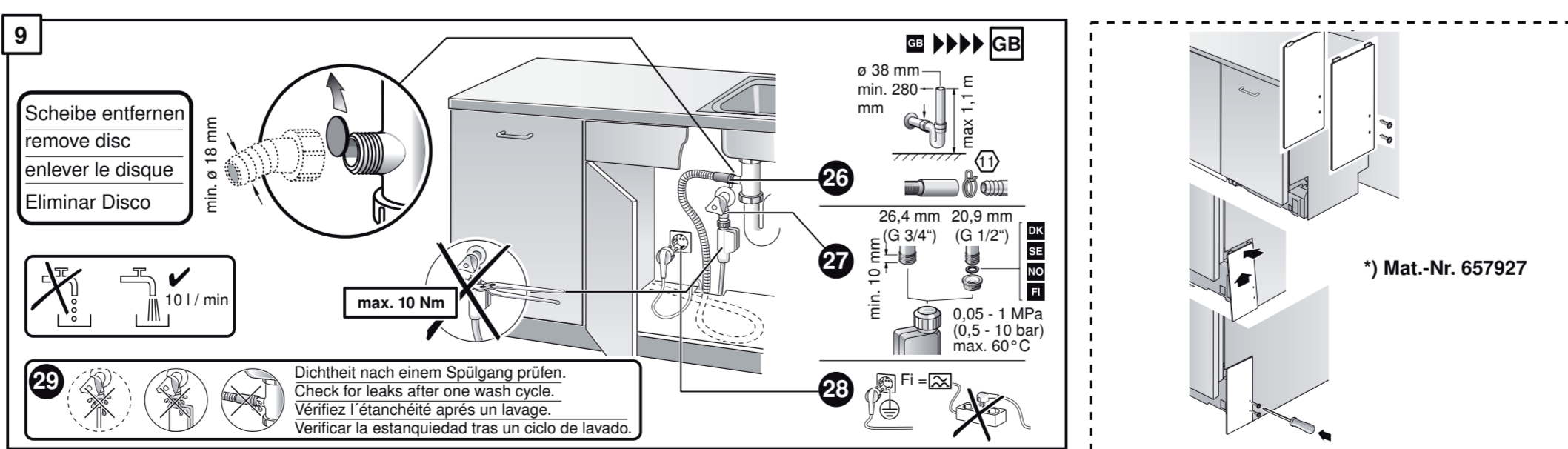
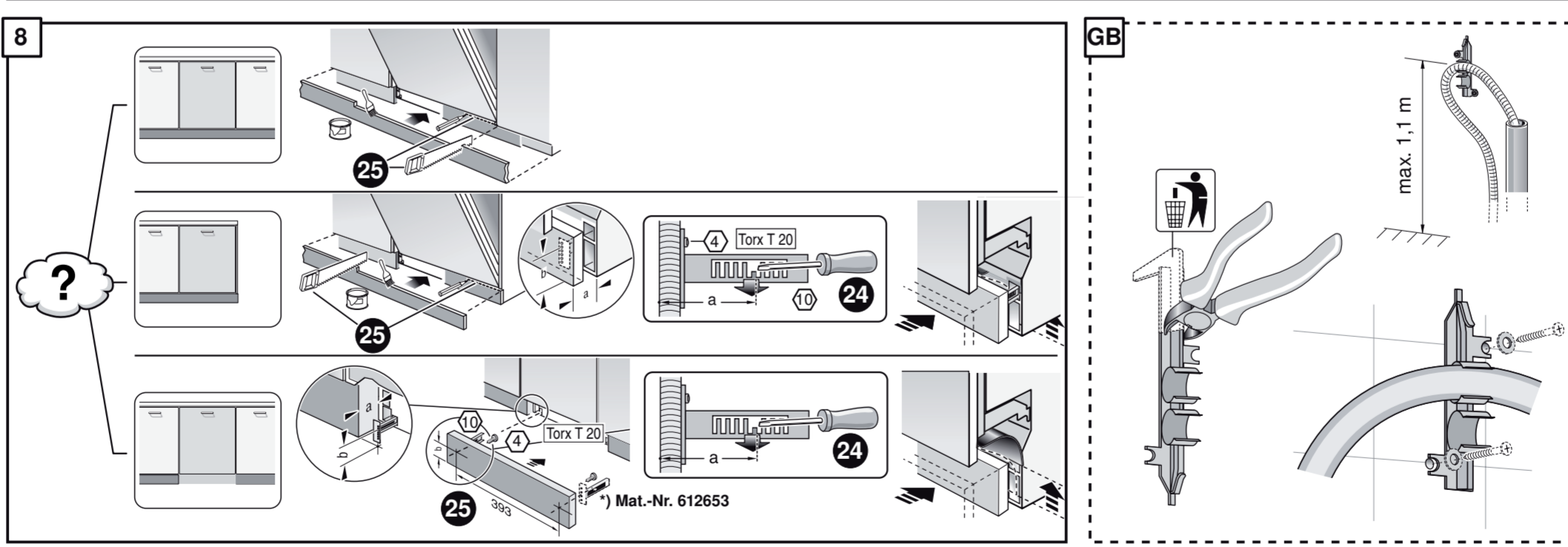
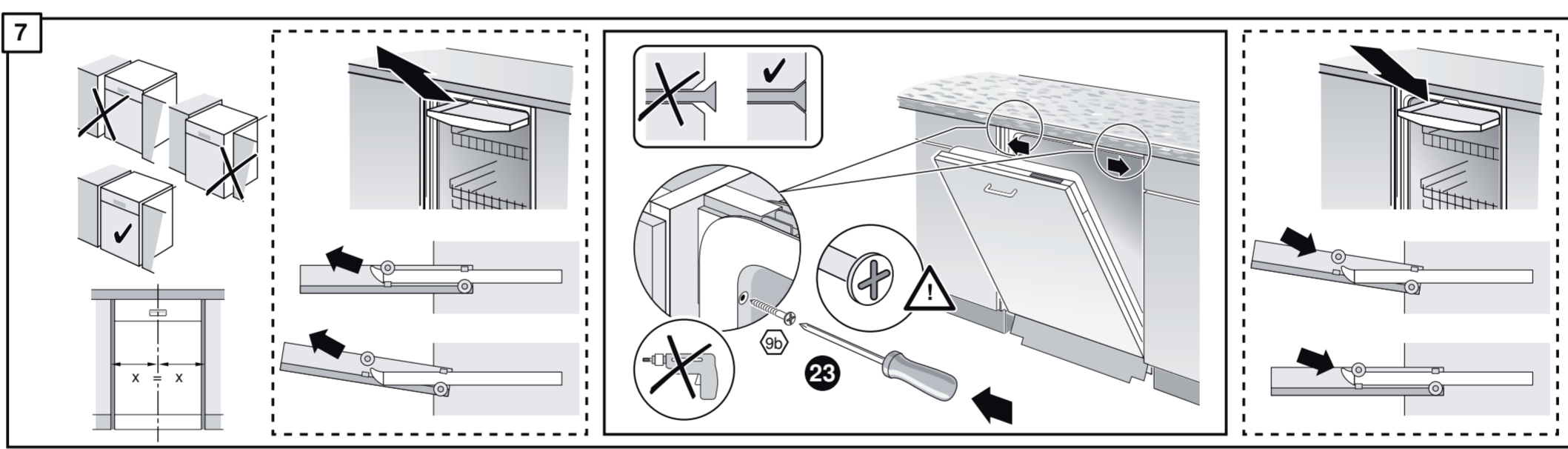
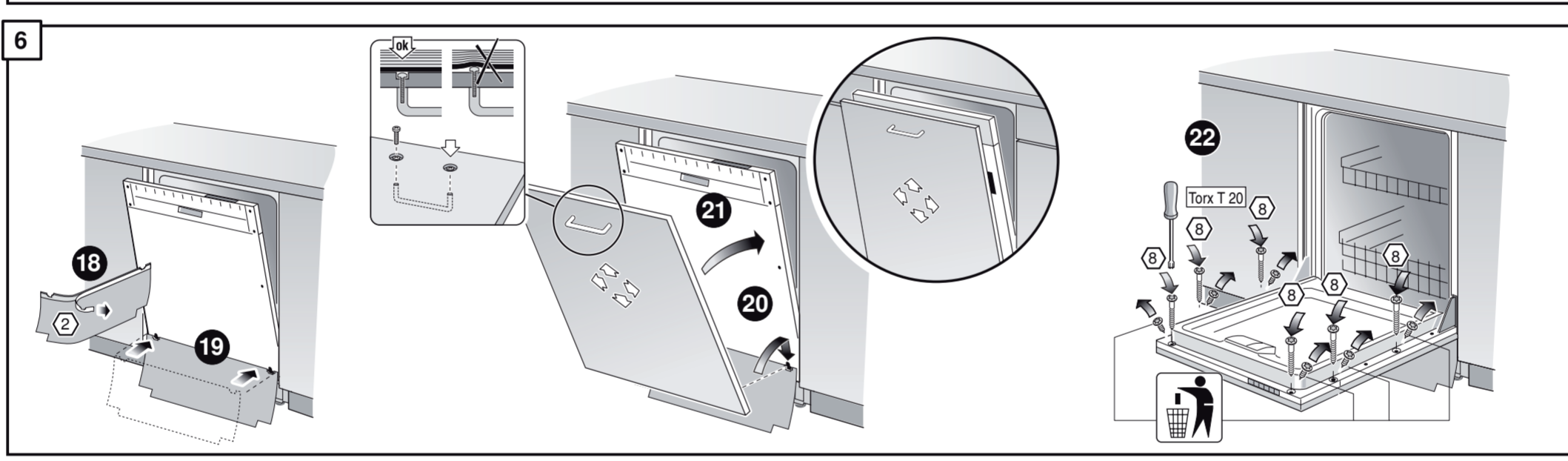
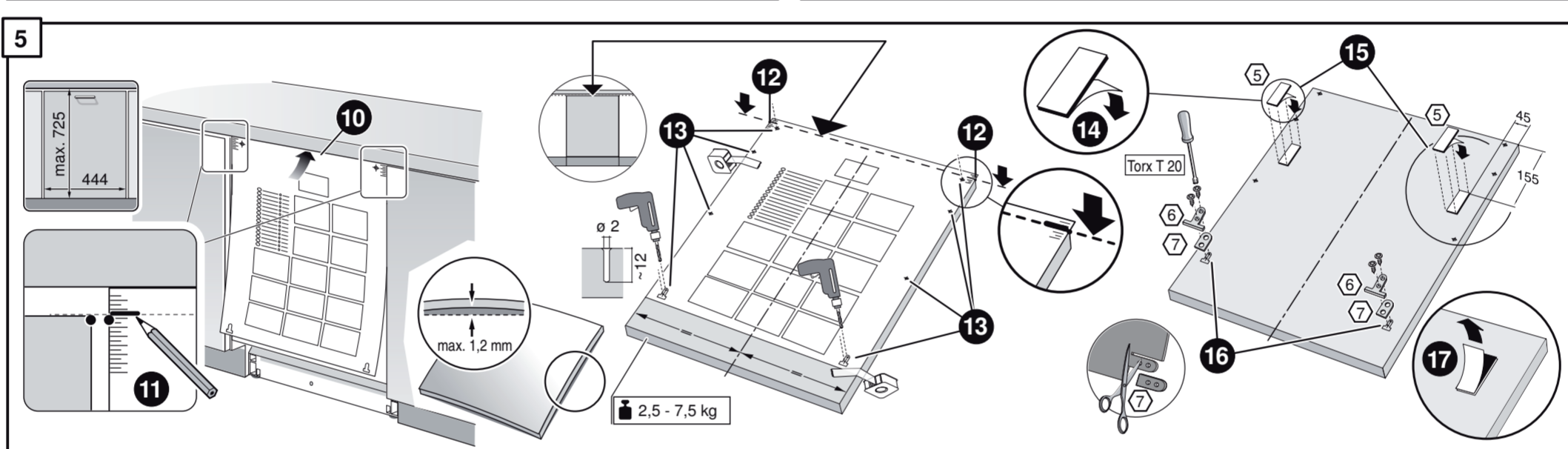
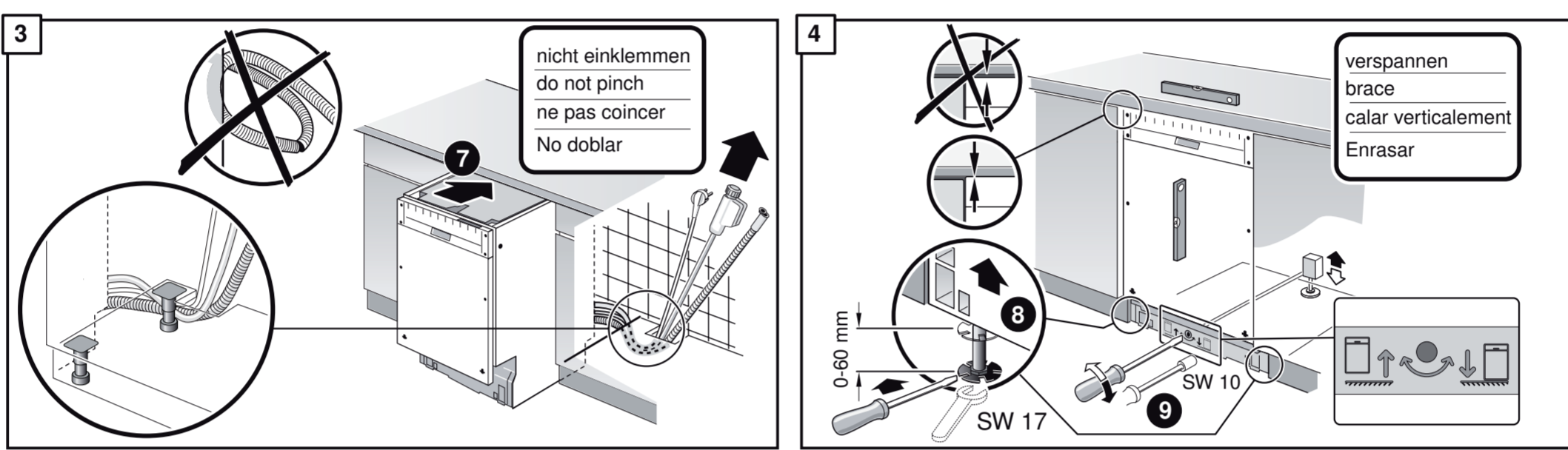
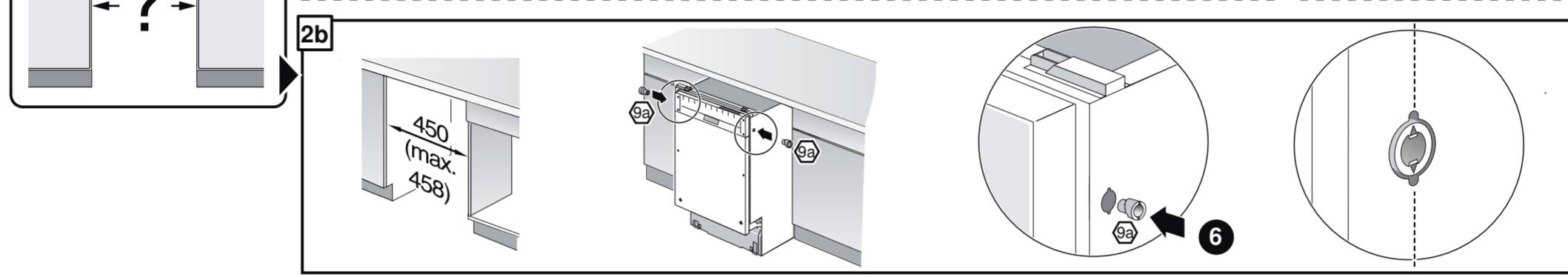
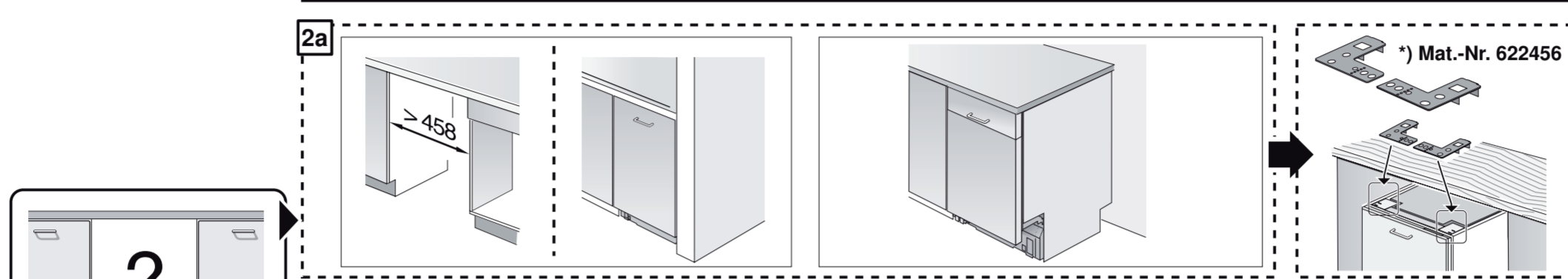
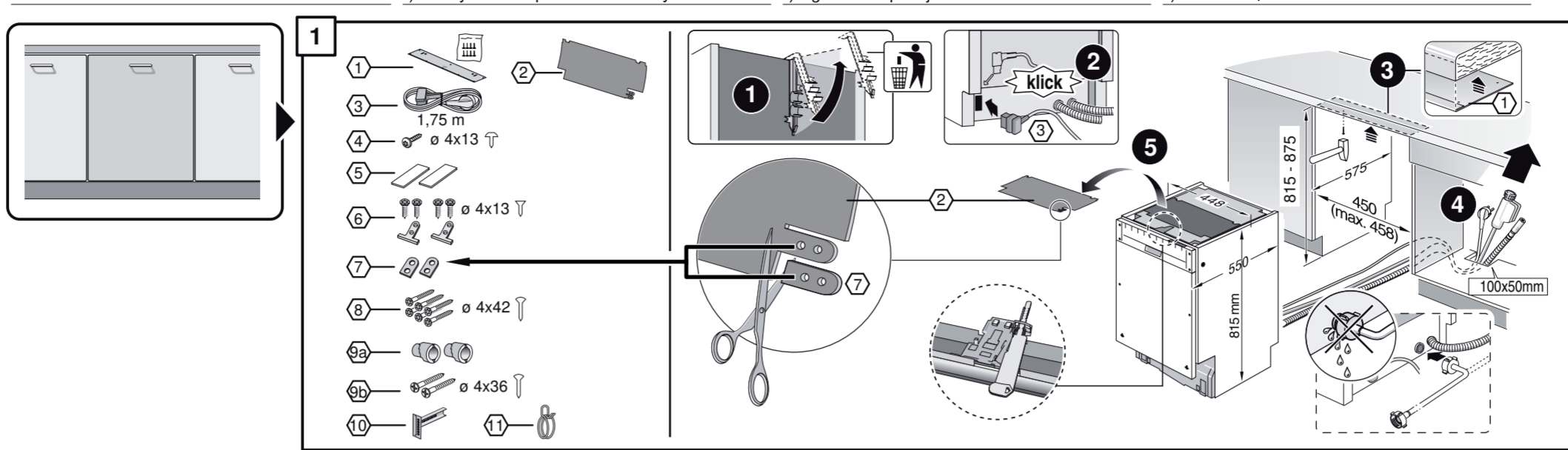
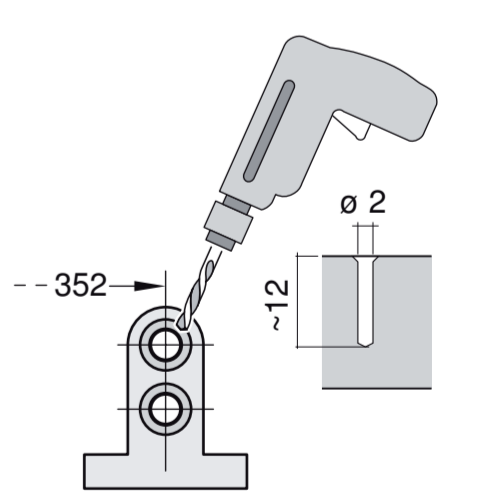
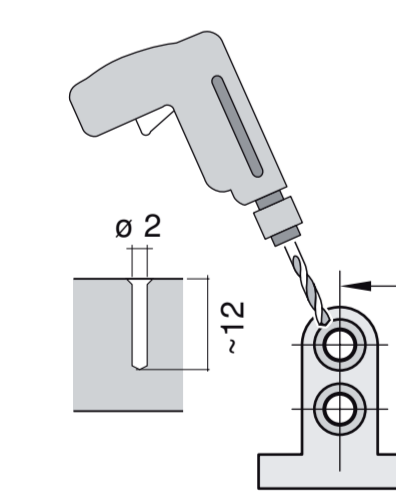
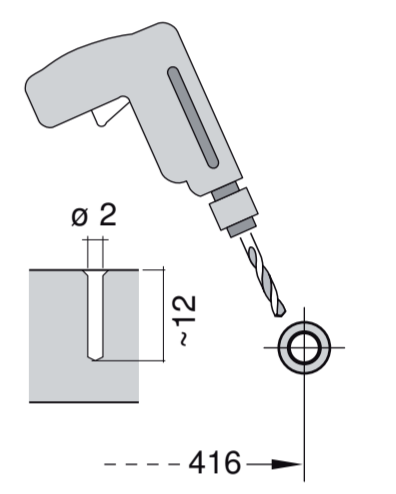
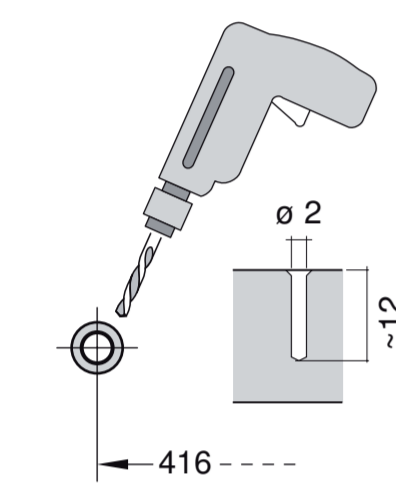
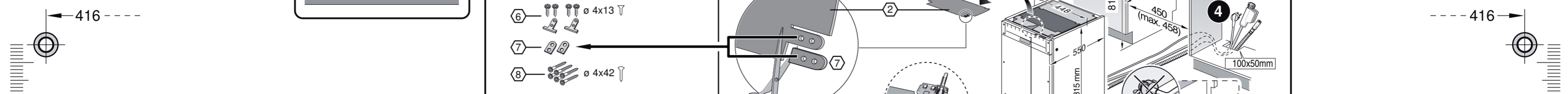


440 Voll-I - mit GS 9000 828 259 (9209)

- de** Montageanleitung  
\*) Über Kundendienst erhältlich
- en** Installation instructions  
\*) Available from customer service
- fr** Notice de montage  
\*) Disponible par le biais du service après-vente
- nl** Montagevoorschrift  
\*) Tegen meerprijs bij de Servicedienst verkrijgbaar
- it** Istruzioni per il montaggio  
\*) Disponibile presso il servizio assistenza clienti
- el** Οδηγός τοποθέτησης  
\*) Διατίθεται από την υπηρεσία τεχνικής εξυπηρέτησης πελατών
- es** Instrucciones de montaje  
\*) Se puede adquirir a través del Servicio de Asistencia Técnica Oficial de la marca
- pt** Instruções de montagem  
\*) Pode ser adquirido nos nossos Serviços Técnicos
- sv** Monteringsanvisning  
\*) Kan fås via Service
- no** Monteringsanvisning  
\*) fåes hos kundeservice
- fi** Asennusohje  
\*) Saatavissa huoltopalvelusta
- da** Monteringsvejledning  
\*) Kan købes hos serviceafdelingen
- tr** Montaj kılavuzu  
\*) Yetkili servis üzerinden alınabilir
- ru** Инструкция по монтажу  
\*) Можно получить в сервисном центре
- cs** Montážní návod  
\*) K dispozici přes servisní službu
- pl** Instrukcja montażu  
\*) Do uzyskania w punkcie serwisowym
- hu** Szerelési utasítás  
\*) A továbbiakigletlen keresztül kapható:
- uk** Упуття за монтажу  
\*) Може добути через службу обслуговування
- mk** Упутstvo za montažu  
\*) се добија преку службата за купувачи
- sl** Navodilo za montažo  
\*) Lahko nabavite v servisni službi
- sr** Uputstvo za montažu  
\*) Može se nabaviti preko servisne službe
- et** Monteerimisjuhend  
\*) küsige klientiteenuseit
- lv** Montāvas instrukcija  
\*) Ja galima gauti klientu aptarnavimo servise
- lt** Montāžas pamācība  
\*) Var saņemt servisa dienestā
- sk** Návod na montáž  
\*) Dostanete v službe zákazníkom
- sq** Udhëzues për montim  
\*) Sigurohet nëpërmjet servisit
- bs** Uputa za montažu  
\*) Može se dobiti preko servisne službe
- fa** راهنمای مونتاژ  
\*) از مرکز خدمات پس از فروش تهیه فرمایید
- ar** تعليمات التركيب  
\*) يمكن طلبها من مراكز خدمة العملاء
- ko** 설치 설명서  
\*) 고객센터 센터에서 구입 가능
- zh** 安裝說明書  
\*) 可向售後服務站索取
- uk** Інструкція з монтажу  
\*) Можна отримати через сервісну службу
- ro** Instrucțiune de montaj  
\*) obținabilă la serviciul pentru clienți
- id** Intruksi Pemasangan  
\*) bisa didapatkan melalui Customer Service





**1**

1 1.75 m  
 2  
 3  
 4  
 5  
 6  
 7  
 8  
 9  
 10

1  
 2  
 3  
 4  
 5

815 - 875  
 450 (max. 458)  
 100x50mm

**2a**

**2b**

\*) Mat.-Nr. 622456

**3**

nicht einklemmen  
do not pinch  
ne pas coincer  
No doblar

**4**

verspannen  
brace  
calar verticalment  
Enrasar

0-60 mm  
 SW 17  
 8  
 9

**5**

max. 725  
 444  
 10  
 11

**6**

12  
 13  
 14  
 15  
 16  
 17  
 18  
 19  
 20

2.5 - 7.5 kg

**7**

21  
 22  
 23  
 24  
 25

max. 1,2 mm

**8**

**9**

\*) Mat.-Nr. 612653

**10**

Scheibe entfernen  
remove disc  
enlever le disque  
Eliminar Disco

min. ø 18 mm

max. 10 Nm

10 l / min

0,05 - 1 MPa  
(0,5 - 10 bar)  
max. 60°C

\*) Mat.-Nr. 657927

**6A**

12  
 13  
 14  
 15  
 16  
 17  
 18  
 19  
 20  
 21  
 22  
 23  
 24  
 25  
 26

372  
 416  
 2.5 - 7.5 kg

max. 1,2 mm

11

**7**

**10**