

en Assembly instructions
please keep

de Einbauanleitung
bitte aufbewahren

fr Notice de montage
veuillez conserver

it Istruzioni di Montaggio
si prega di conservarle

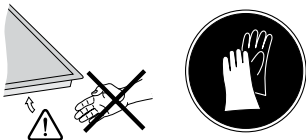
es Instrucciones de montaje
por favor, guardar

pt Instruções de montagem
por favor, guardar

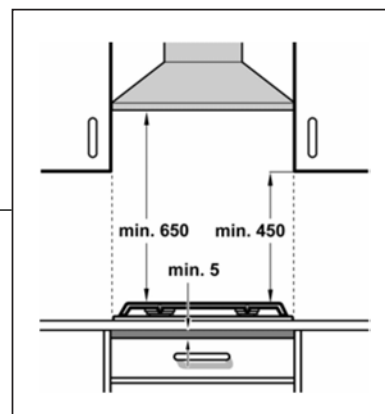
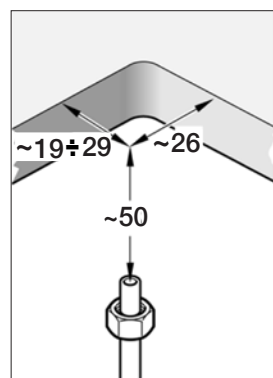
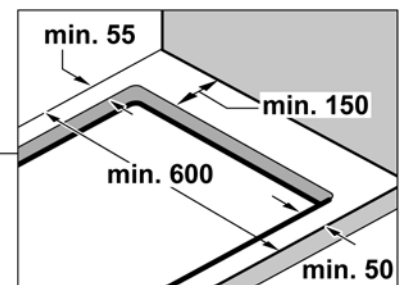
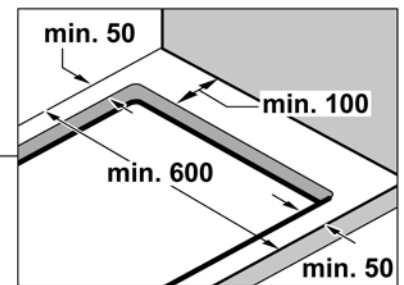
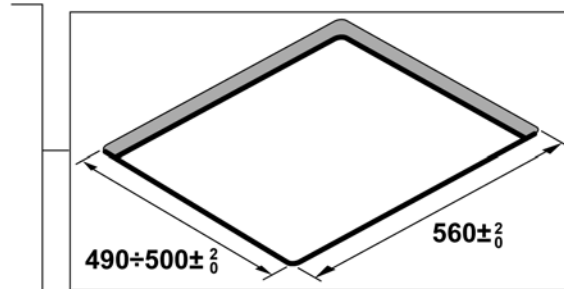
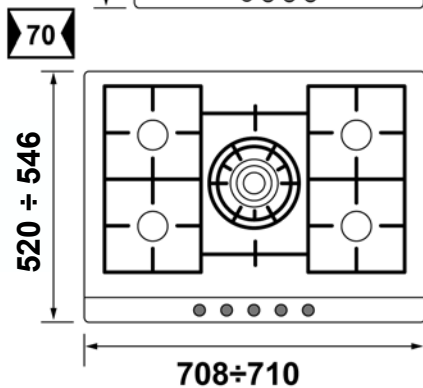
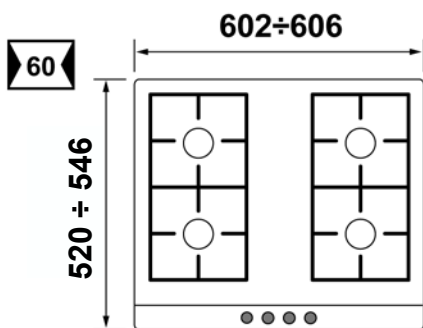
nl Installatievoorschrift
s.v.p. bewaren

tr Montaj talimatları
lütfen saklayınız

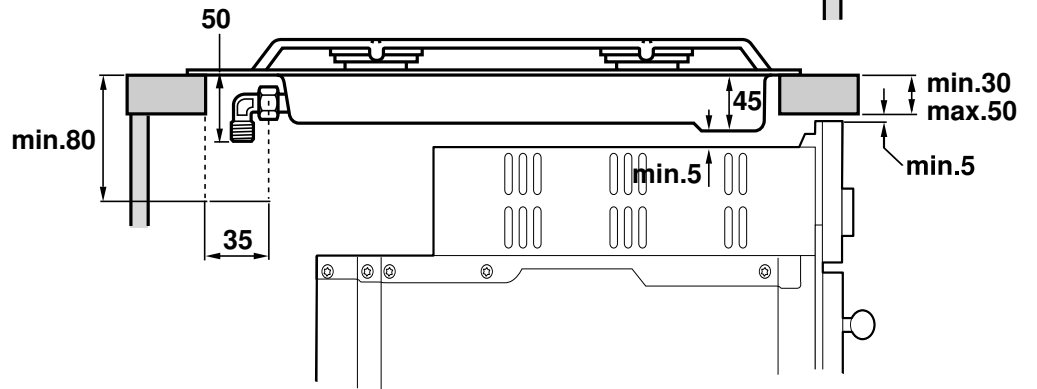
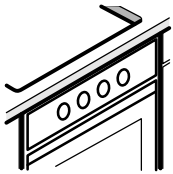
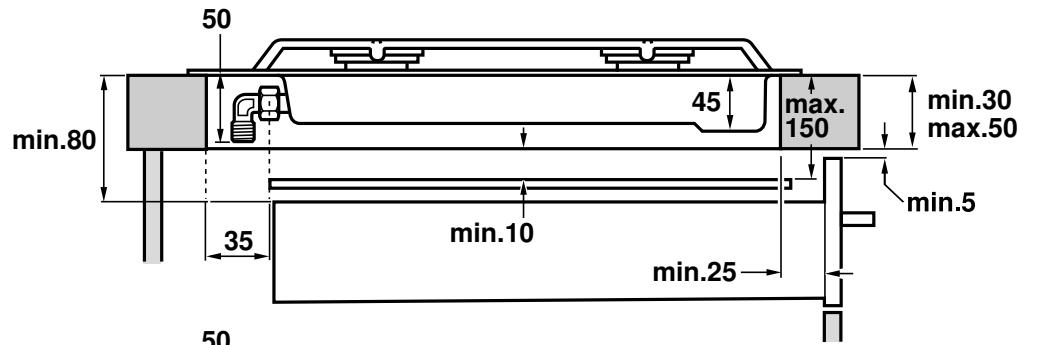
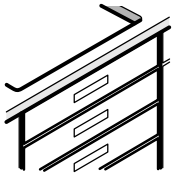
ru Руководство по монтажу
пожалуйста, сохраните данное руководство



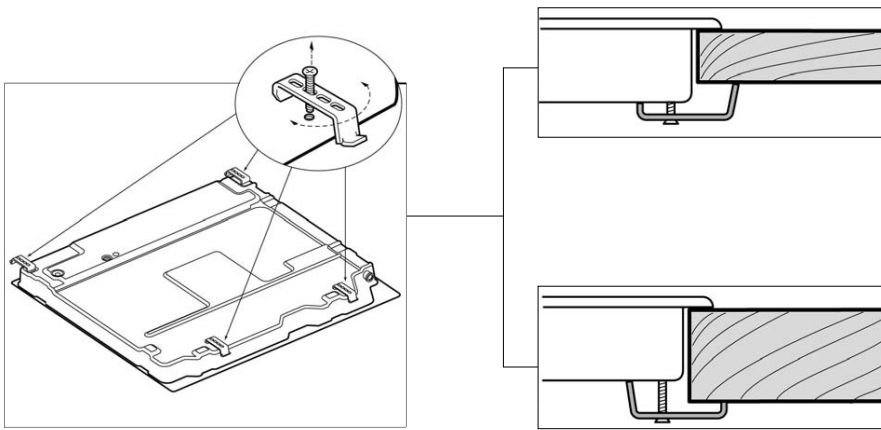
1



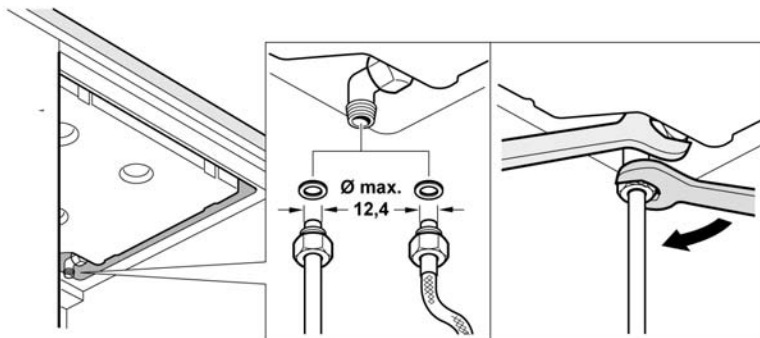
2



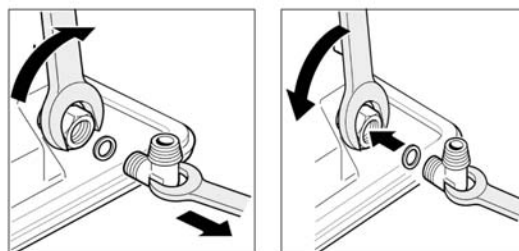
3



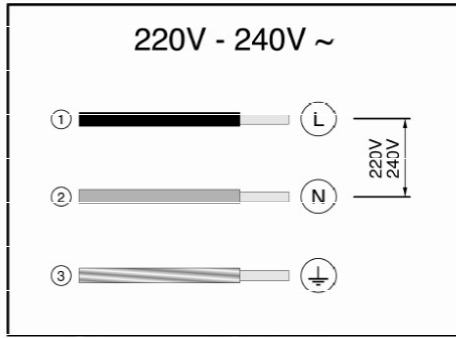
4



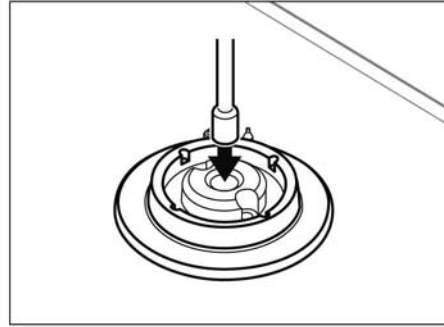
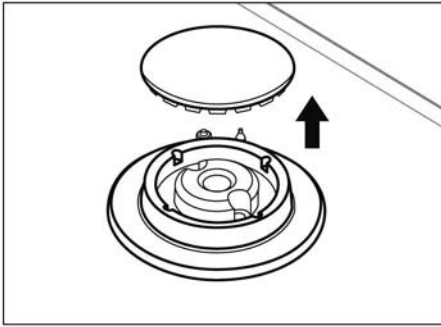
4a



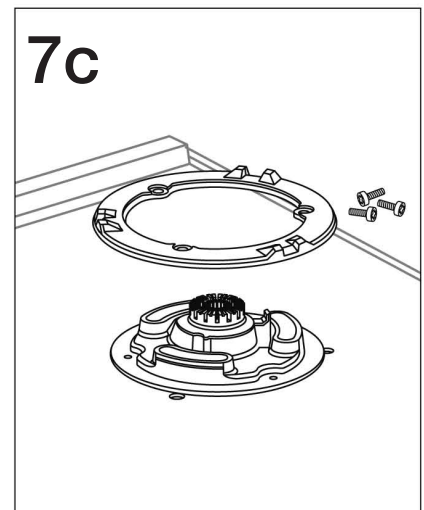
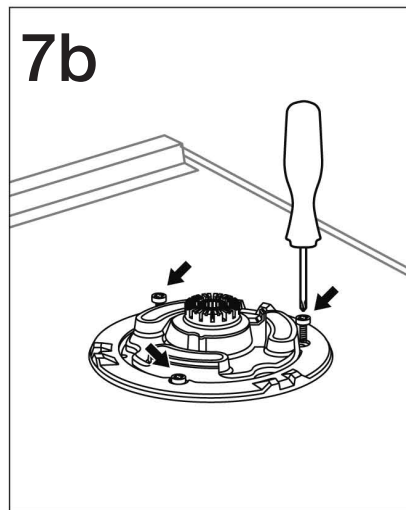
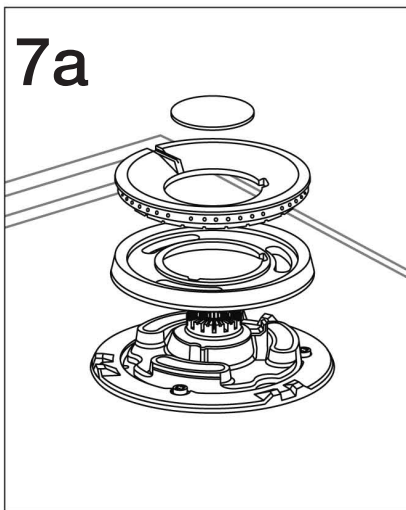
5



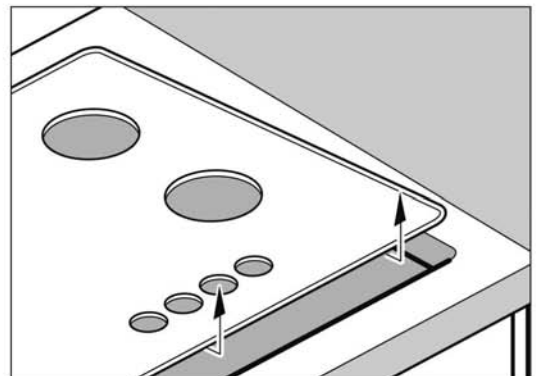
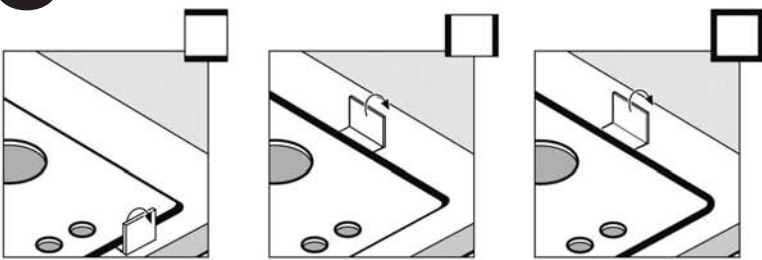
6



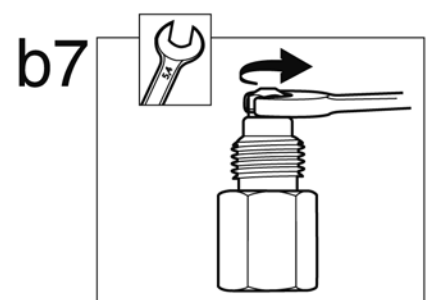
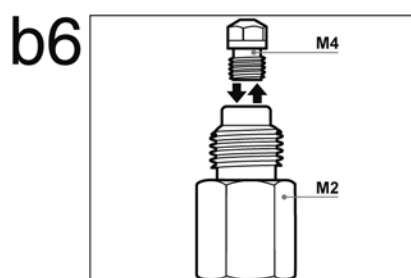
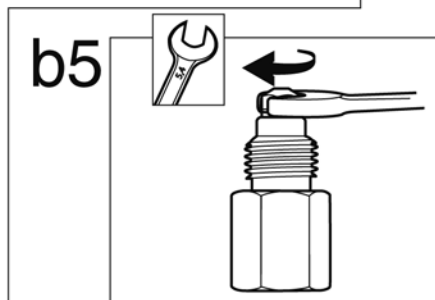
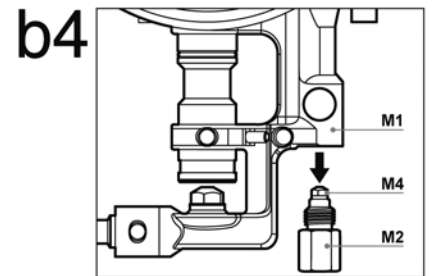
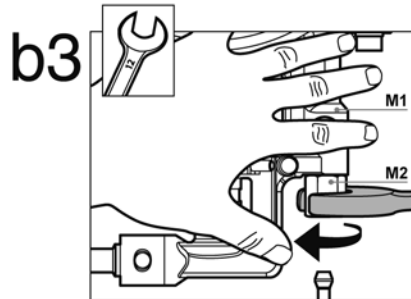
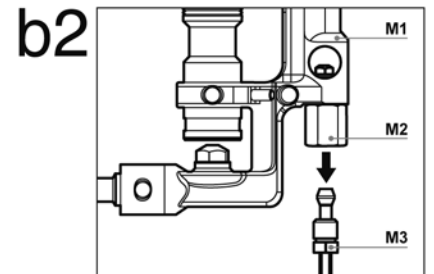
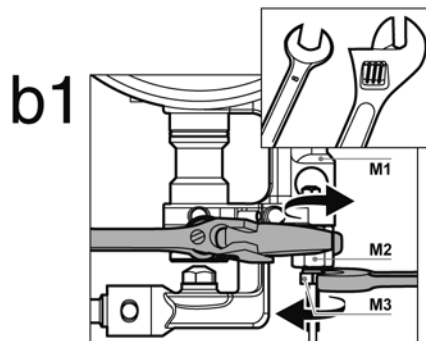
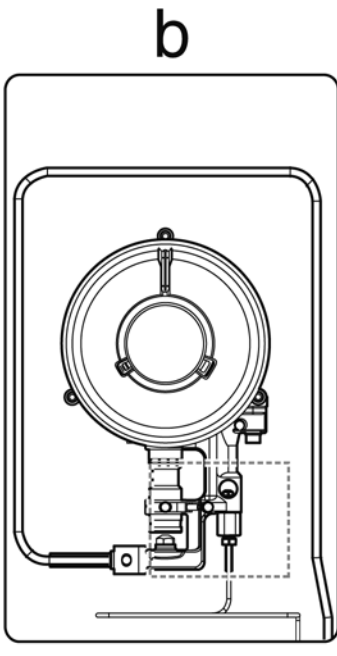
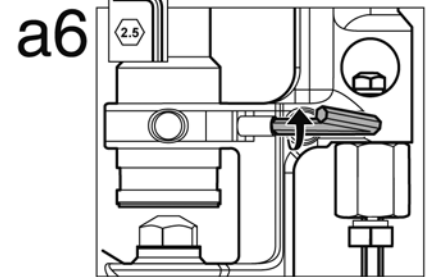
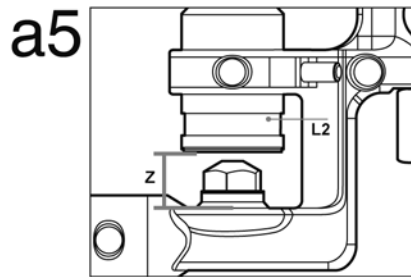
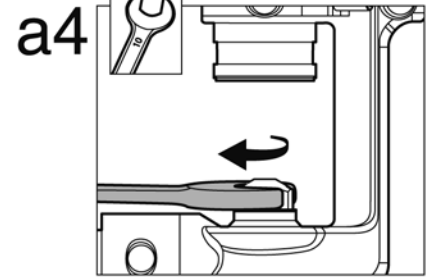
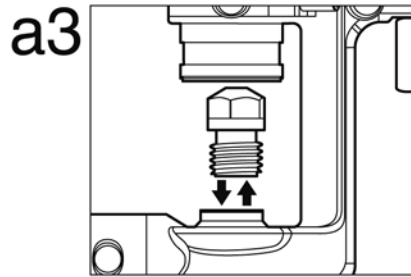
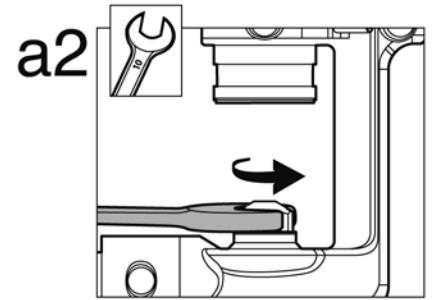
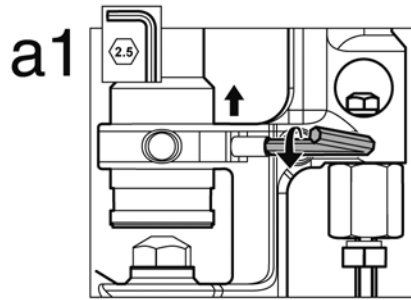
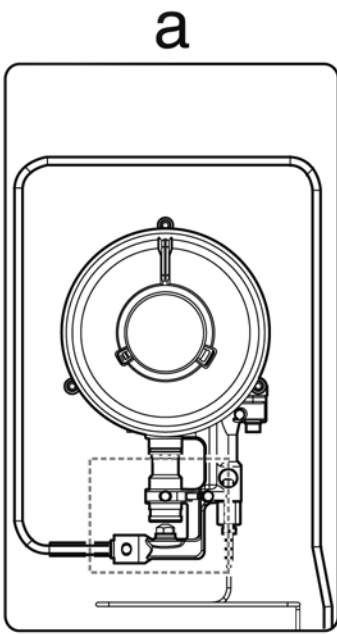
7



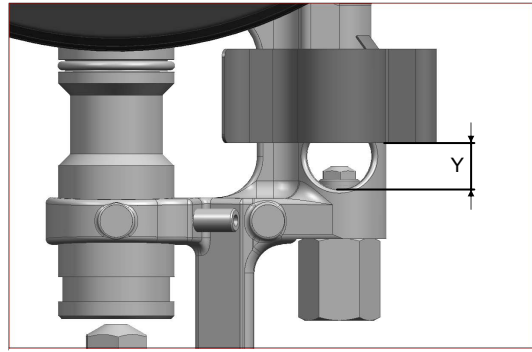
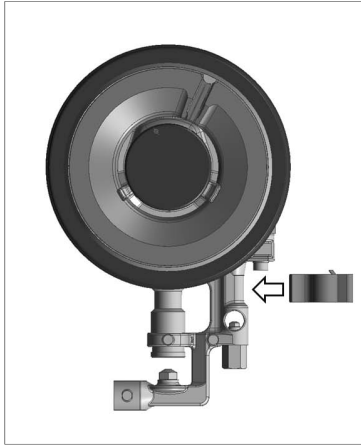
8



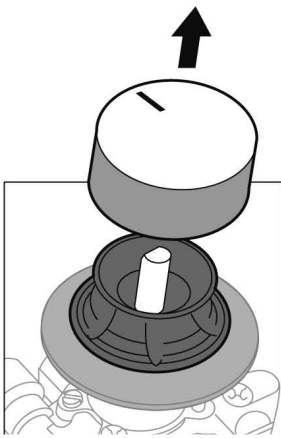
9



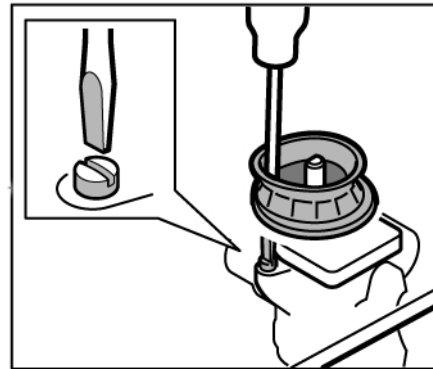
10



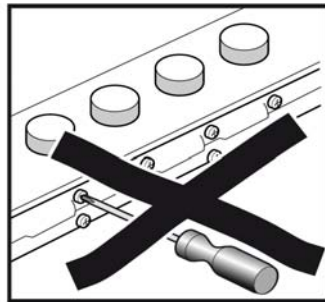
11



11 a



12



Read the appliance's instructions before installing and using.

The graphics in these Assembly instructions are given as a guide only. **The manufacturer is exempt from all liability if this manual's requirements are not complied with.**

Safety instructions

All operations relating to installation, regulation and conversion to other types of gas must be carried out by an authorised installation engineer, respecting applicable regulations, standards and the specifications of the gas and electricity providers.

Before you begin, turn off the appliance's electricity and gas supply.

You are recommended to contact the Technical Assistance Service to convert to another type of gas.

This appliance has been designed for home use only, not for commercial or professional use. This appliance cannot be installed on yachts or in caravans. The warranty will only be valid if the appliance is used for the purpose for which it was designed.

Before installing, you need to check that local distribution conditions (gas type and pressure) and the appliance's adjustment are compatible (see table I). The appliance's adjustment conditions are written on the label or the specifications plate.

This appliance can only be installed in a well-ventilated place in accordance with existing regulations and ventilation specifications. The appliance must not be connected to a combustion product evacuation device.

The supply cable must be attached to the unit to prevent it from touching hot parts of the oven or hob.

Appliances with electrical supply must be earthed.

Do not tamper with the appliance's interior. If necessary, call our Technical Assistance Service.

Before installing

This appliance is class 3 type, according to the EN 30-1-1 regulation for gas appliances: built-in appliance.

The units next to the appliance must be made of non-inflammable materials. The laminated covering and glue for adhering it must be heat resistant.

This appliance cannot be installed above fridges, washing machines, dishwashers or similar.

The hob may only be fitted above a ventilated oven.

If an oven is installed underneath the hob, the thickness specified for the work surface may exceed the minimum thickness stated in these instructions.

If an extractor fan is installed, you must follow the installation manual's instructions, always keeping a minimum distance of 650 mm to the hob.

Preparation of unit (fig. 1-2)

Make a cut of an appropriate size in the work surface.

If the hob is electric or mixed (gas and electricity) and there is no oven below, place a non-inflammable separator (e.g. metal or plywood) 10 mm from the bottom of the hob. This will prevent access to the base of the hob. If the hob is gas, it is recommendable to place the separator at the same distance.

On wooden work surfaces, varnish the cutting surfaces with a special glue to protect them from moisture.

Installation of appliance

Note: Wear protective gloves to fit the hob.

The clips and the adhesive seal (underside of the hob) are factory-fitted, do not under any circumstances remove them. The seal ensures that the entire work surface will be watertight, and prevents water seepage. In order to fit the appliance into the kitchen unit, first place the hob in the correct position then loosen each of the clips so that they all turn freely (it is not necessary to completely undo them). Fit and centre the hob.

Press the sides of the hob until it is supported around its entire perimeter. Turn the clips and tighten them fully. The screws for the clips must be vertical to the base of the housing. Fig. 3.

Removing the hob

Turn off the electricity and gas supply to the appliance.

Unscrew the clips and proceed in the reverse order to installation.

Gas connection (fig. 4)

The end of the inlet connection point of the gas hob has a 1/2" (20.955 mm) thread that allows for:

- rigid connection.
- connection using a flexible metal hose (L min. 1 m - max. 3 m). With this option, you must prevent the hose from coming into contact with the moving parts of the kitchen unit (for example, a drawer) or accessing any spaces which might become obstructed.

If you need to make a cylindrical connection, replace the factory-fitted L-tube with the one in the accessory bag. Fig. 4a.

Please remember to insert the seal.

Warning! If any connection is handled, check for tightness. Danger of leaks.

The manufacturer shall not be held liable if any connection should leak, after being handled.

Electric connection (fig. 5)

Check the voltage and power of the appliance are compatible with the electrical installation.

The hobs are supplied with a power cable with or without a wall socket plug. Provide an omnipolar cut-off switch with a minimum contact gap of 3 mm (except for plug connections, if the user has access to it).

Appliances with plugs must only be connected to sockets that have earth wires correctly installed.

This appliance is type "Y": the input cable can only be changed by the Technical Assistance Service and not

the user. The cable type and minimum cross-section must be respected.

Changing the gas type

If the country's regulations permit, this appliance can be adapted to other types of gas (see specifications plate). The components necessary for this are in the transformation kit supplied (according to model). The kit is also available from our Technical Assistance Service. The following steps should be taken:

A) Changing the nozzles of the rapid, semi-rapid and auxiliary burners of the hob (fig. 6):

- Remove the pan supports, burner covers and diffusers.
- Change the nozzles using the spanner provided by our Technical Assistance Service (code 424699), taking special care to ensure that the nozzle does not fall when it is removed from or fitted to the burner.

Ensure that they are completely tightened to guarantee the seal. Primary air adjustment is not necessary with these burners.

B) Changing the nozzles for double-flame burners (fig. 7):

The glass panel and frame are fixed to the rest of the hob using a clip mounting system. The following steps must be taken to remove the glass panel and frame:

- Remove all the burner covers and pan supports. Fig. 7a.
- Loosen the screws on the burners, fig. 7b-7c, and remove the control knobs from their respective housings.

Use the disassembly lever 483196 available from our Technical Assistance Service. To release the front clips, apply the lever in the area shown in figures 8 according to the hob model.

Never use the lever on glass edges which have no profile or frame!

- To release the rear clips, carefully raise the entire glass panel and frame, as in fig. 8a.

Changing the outer flame nozzle (fig. 9a):

- Loosen the clamp screw to release the bushing by moving it backwards to access the main nozzle easily. Fig. a1.
- Remove the outer flame nozzle by turning it towards the left. Fig. a2-a3.
- Screw in the new outer flame nozzle. Fig. a3-a4, as in table II.
- Adjust the distance of the airflow adjusting bushing L2 according to the value -Z- shown in table II. Fig. a5.
- Tighten the clamp screw. Fig. a6.

Changing the inner flame nozzle (fig. 9b):

- Unscrew the part M3 from the threaded part M2; to do this, hold the threaded part in the opposite direction.
- Remove the pipe from the M2 part. Fig. b2.
- Disassemble parts M2 and M4 from part M1. Fig. b3-b4.
- Remove the inner flame nozzle M4 from part M2. Fig. b5-b6.
- Screw in the new inner flame nozzle M4, according to table II. Fig. b6-b7.

Refit all the components, proceeding in the reverse order to removal.

- If the gas requires it, adjust the distance with the airflow adjusting clip according to the value -Y- shown in table II. Fig. 10.

Adjustment of tap fittings

Set the control knobs to minimum. Remove the control knobs from the taps. Fig. 11.

A flexible rubber seal is fitted. Simply apply pressure to it using the tip of a screwdriver to allow access to the adjusting screw on the tap. Fig. 11a. Never remove the seal. If the by-pass screw cannot be accessed, disassemble the glass panel and the frame described in the "Changing the double flame burner nozzles" section. Fig.7.

Adjust the minimum ring setting by turning the by-pass screw using a flat head screwdriver. Depending on the type of gas to which your appliance will be converted, see table III, proceed as follows:

A: the by-pass screws must be screwed down tight.

B: loosen the by-pass screws until the burners are producing the correct gas flow: check that when you turn the burner controls from maximum to minimum, the flame does not go out, nor is there a flame back draught created.

C: the by-pass screws should be replaced by an authorised installation technician.

D: do not touch the by-pass screws. It is important that all the seals are refitted to form a seal.

These devices are essential for the correct operation of the appliance as they prevent liquids and dirt from entering the appliance.

Refit the control knobs.

Never remove the tap spindle (fig. 12). In the event of a malfunction, change the whole tap.

Warning! After finishing, the sticker indicating the new type of gas must be placed close to the specifications plate.

de

Lesen Sie die Gebrauchsanweisung für das Gerät, bevor Sie es installieren und benutzen.

Die Abbildungen in dieser Anleitung dienen der Veranschaulichung.

Der Hersteller ist jeglicher Verantwortung enthoben, wenn die Bestimmungen dieses Handbuchs nicht eingehalten werden.

Sicherheitshinweise zu diesem Gerät

Alle Installations-, Regelungs- und Umstellungsarbeiten auf eine andere Gasart müssen von einem autorisierten Fachmann und unter Beachtung der jeweils anwendbaren Regelungen und gesetzlichen Vorgaben sowie der Vorschriften der örtlichen Strom- und Gasversorger vorgenommen werden.

Stellen Sie vor der Durchführung jeglicher Arbeiten die Strom- und Gaszufuhr ab.

Für Umstellungsarbeiten auf eine andere Gasart empfehlen wir, den Dieses Gerät wurde ausschließlich für die Verwendung in Privathaushalten entworfen; eine kommerzielle oder gewerbliche Nutzung ist nicht gestattet. Dieses Gerät darf nicht auf Yachten oder in Wohnwagen eingebaut werden. Die Garantie gilt nur dann, wenn das Gerät ausschließlich für seinen vorgesehenen Zweck genutzt wird.

Überprüfen Sie vor der Installation des Geräts, dass die örtlichen Voraussetzungen (Gasart und -druck) und die Geräteeinstellungen miteinander kompatibel sind (siehe Tabelle I). Die Bedingungen für die Geräteeinstellung finden Sie auf dem Etikett oder Typenschild.

Dieses Gerät darf nur an einem ausreichend belüfteten Ort und nur in Übereinstimmung mit den für die Belüftung geltenden Bestimmungen und Richtlinien eingebaut werden. Das Gerät darf nicht an einen Schornstein oder eine Abgasanlage angeschlossen werden.

Das Netzkabel muss am Einbaumöbel gut befestigt werden, damit es nicht mit heißen Teilen des Backofens oder des Kochfeldes in Berührung kommen kann. Elektrische Geräte müssen immer geerdet werden.

Hantieren Sie nie im Inneren des Gerätes. Rufen Sie gegebenenfalls unseren Kundendienst an.

Vor dem Einbau

Dieses Gerät entspricht Klasse 3 gemäß EN 30-1-1 für Gasgeräte: Einbaugeräte. Die neben dem Gerät befindlichen Möbel müssen aus nicht brennbaren Materialien sein. Die Schichtwerkstoffe der Möbel sowie der sie zusammenhaltende Leim müssen hitzebeständig sein.

Dieses Gerät darf nicht über Kühlschränken, Waschmaschinen, Spülmaschinen oder ähnlichen Geräten eingebaut werden.

Das Kochfeld darf nur über einem belüfteten Backofen eingebaut werden. Wird unter dem Kochfeld ein Backofen eingebaut, kann die Dicke der Arbeitsplatte die minimal geforderte Dicke in dieser Anleitung überschreiten. Beachten Sie die Hinweise in der Montageanleitung des Backofens.

Wenn eine Dunstabzugshaube angebracht wird, muss dies gemäß der Montageanleitung und immer unter Berücksichtigung eines vertikalen Mindestabstandes von 650 mm zum Kochfeld geschehen.

Vorbereitung des Küchenmöbels (Abb. 1-2)

Nehmen Sie in der Arbeitsfläche einen Ausschnitt mit den benötigten Abmessungen vor.

Wenn es sich bei dem Kochfeld um ein elektrisches oder gemischtes Kochfeld (Gas und elektrisch) handelt und sich kein Ofen darunter befindet, bringen Sie einen Zwischenboden aus nicht

brennbarem Material (z.B. Metall oder Sperrholz) 10 mm unter dem Boden des Kochfeldes an. So wird ein Zugang zum unteren Teil des Kochfeldes verhindert. Wenn es sich bei dem Kochfeld um ein Gaskochfeld handelt, wird empfohlen, den Zwischenboden im selben Abstand zum Kochfeld anzubringen.

Bei Arbeitsflächen aus Holz firnissen Sie die Schnittflächen mit Spezialleim, um sie vor Feuchtigkeit zu schützen.

Einbau des Geräts

Hinweis: Zum Einbauen des Kochfeldes Schutzhandschuhe verwenden.

Die Klammern und die Klebedichtung (unterer Rand des Kochfelds) werden im Werk montiert; unter keinen Umständen entfernen. Die Dichtung gewährleistet die Abdichtung der gesamten Arbeitsfläche und verhindert das Eindringen von Flüssigkeiten. Zur Befestigung des Geräts im Einbaumöbel muss, nachdem das Kochfeld in seine Position gebracht worden ist, jede einzelne dieser Klammern soweit losgeschraubt werden, dass sie sich frei drehen können (es ist nicht notwendig, sie völlig abzuschrauben). Fügen Sie das Kochfeld mittig ein.

Drücken Sie die Ränder solange nach unten, bis der gesamte Rand aufliegt. Drehen Sie die Klammern und ziehen Sie diese fest an. Die Schrauben der Klammern müssen senkrecht zum Gehäuseboden stehen. Abb. 3.

Ausbau des Kochfeldes

Trennen Sie das Gerät von der Strom- und Gasversorgung.

Schrauben Sie die Klammern auf und folgen Sie den Einbauschritten in umgekehrter Reihenfolge.

Gasanschluss (Abb. 4)

Am Ende des Eingangsrohrs zum Gaskochfeld befindet sich ein 1/2" (20,955 mm) Gewinde.

Dieses Gewinde ermöglicht:

- einen Festanschluss.
- einen Anschluss mit einem Metallschlauch (L min. 1 m - max. 3 m). Dieser Schlauch darf nicht in Kontakt zu den beweglichen Teilen der Einbaueinheit gelangen (z. B. mit einer Schublade) oder durch Öffnungen verlegt werden, die verschlossen werden könnten.

Wenn ein zylindrischer Anschluss hergestellt werden soll, ersetzen Sie den werkseitig installierten Krümmer mit dem Krümmer aus dem Zubehörbeutel. Abb. 4a.

Vergessen Sie nicht, dazwischen die Dichtung anzubringen.

Hinweis! Nach Arbeiten an einer Anschlussstelle immer auf Dichtheit prüfen.

Gasaustrittsgefahr! Der Hersteller übernimmt für den Gasaustritt an einer Anschlussstelle, an der vorher hantiert wurde, keine Verantwortung.
Elektrischer Anschluss (Abb. 5)

Prüfen Sie, ob Spannung und Nennleistung des Geräts mit der elektrischen Installation

übereinstimmen. Die Kochfelder werden mit Netzkabel mit oder ohne Stecker ausgeliefert.

Es muss ein allpoliger Trennschalter mit mindestens 3 mm Kontaktabstand angebracht werden (außer bei Anschluss an eine frei zugängliche Steckdose).

Mit Stecker ausgestattete Geräte dürfen nur in vorschriftsmäßig angebrachte, geerdete Steckdosen gesteckt werden. Das Gerät gehört zum Typ "Y": Das Zuleitungskabel darf nicht vom Benutzer, sondern nur vom Kundendienst ausgetauscht werden. Sowohl Kabeltyp als auch minimaler Querschnitt müssen berücksichtigt werden.

Umstellung auf eine andere Gasart

Wenn die einschlägigen Bestimmungen des jeweiligen Landes dies erlauben, kann dieses Gerät auf andere Gasarten umgestellt werden (siehe Typenschild). Die hierfür notwendigen Teile befinden sich im mitgelieferten Umbaukit (je nach Modell). Das Umbaukit kann über den Kundendienst bezogen werden. Es müssen folgende Schritte befolgt werden:

A) Austausch der Düsen der schnellen und mittelschnellen Brenner sowie der Sparbrenner des Kochfeldes (Abb. 6):

- Die Roste, Deckel und Brennerkörper abnehmen.
- Die Düsen mit dem über unseren Kundendienst erhältlichen Schlüssel mit der Teilenummer 424699 austauschen, wobei besonders darauf zu achten ist, dass die Düse beim Abdrehen oder Befestigen im Brenner nicht abbricht. Stellen Sie sicher, sie bis zum Anschlag eingedreht zu haben, um eine gute Abdichtung zu erreichen. Bei diesen Brennern muss keine Einstellung der Primärluft vorgenommen werden.

B) Austausch der Doppelbrennerdüsen (Abb. 7)

Die Einheit aus Glasscheibe und Profilen ist über ein Befestigungssystem mit dem Kochfeld verbunden. Zum Abnehmen der Einheit aus Glasscheibe und Profilen wie folgt vorgehen:

- Die Roste und Deckel der Brennerkörper abnehmen. Abb. 7a.
- Die Schrauben der Brenner lösen, Abb. 7b-7c und die Bedienknebel aus den jeweiligen Aussparungen herausziehen. Den bei unserem Kundendienst erhältlichen Demontagehebel, Teilenummer 483196, verwenden. Zum Lösen der vorderen Clip-Befestigung den Hebel in dem Bereich ansetzen, der in den Abbildungen 8 je nach Modell Ihres Kochfeldes markiert ist.

Setzen Sie niemals den Hebel über Glaskanten an, die keine Profilleisten oder Rahmen haben!

- Zum Lösen der hinteren Clip-Befestigung die Einheit aus Glasscheibe und Profilen wie in Abb. 8a gezeigt vorsichtig anheben.

Austausch der Düse der äußeren Flamme (Abb. 9a):

- Die Befestigungsschraube lösen, um den Luftflussregler freizulegen und somit zurückschieben zu können, damit die Hauptdüse leicht zugänglich ist. Abb. a1.
- Die Düse der äußeren Flamme durch Drehung nach links abnehmen. Abb. a2-a3.
- Die neue Düse der äußeren Flamme einschrauben. Abb. a3-a4, wie in Tabelle II abgebildet.
- Den Abstand im Luftflussregler L2 gemäß dem Wert -Z- aus Tabelle II einstellen. Abb. a5.
- Die Befestigungsschraube anziehen. Abb. a6.

Austausch der Düse der inneren Flamme (Abb. 9b):

- Das Teil M3 vom Gewindestück M2 abschrauben und dabei das Gewindestück in Gegenrichtung blockieren.
 - Die Zuleitung des Teils M2 herausziehen (Abb. b2).
 - Die Einheit M2-M4 von Teil M1 abbauen (Abb. b3-b4).
 - Die Düse der inneren Flamme M4 von Teil M2 abschrauben (Abb. b5-b6).
 - Die neue Düse der inneren Flamme M4 einschrauben, wie in Tabelle II abgebildet. Abb. b6-b7.
- Die Montage sämtlicher Komponenten in umgekehrter Reihenfolge der Demontage vornehmen.
- Je nach Gasart bei Bedarf den Abstand im Luftflussregler gemäß dem Wert -Y- aus Tabelle II einstellen. Abb. 10.

Einstellung der Gashähne

Drehen Sie die Bedienknebel auf die minimale Position.

- Ziehen Sie die Bedienknebel der Gashähne ab, Abb. 11.
- Sie sehen eine Knebeldichtung aus Gummi. Es genügt, diese mit einem Schraubenzieher beiseite zu drücken, um an die Einstellschraube des Gashahns zu gelangen, Abb. 11a.
- Bauen Sie die Knebeldichtungen niemals aus.

Wenn Sie nicht an die Bypass-Schrauben gelangen sollten, bauen Sie die Einheit aus Glasscheibe und Profilen aus, wie im Abschnitt "Austausch der Doppelbrennerdüsen (Abb. 7)" beschrieben.

Stellen Sie die minimale Gaszufuhr ein, indem Sie die Bypass-Schrauben mit einem Schlitzschraubenzieher drehen. Je nach Gasart, auf die Sie umstellen (siehe Tabelle III), muss dies folgendermaßen geschehen:

- A: Ziehen Sie die Bypass-Schrauben ganz fest.
- B: Drehen Sie die Bypass-Schrauben soweit, bis das Gas korrekt aus den Brennern strömt, das heißt, wenn Sie den Brenner von der maximalen auf die minimale Position stellen geht die Flamme nicht aus und schlägt nicht zurück.
- C: Lassen Sie die Bypass-Schrauben durch einen autorisierten Fachmann austauschen.

D: Hantieren Sie nicht an den Bypass-Schrauben.

Es ist wichtig, dass alle Knebeldichtungen richtig angebracht sind, um die Dichtheit zu gewährleisten. Die Dichtungen sind für den fehlerfreien Betrieb des Geräts unerlässlich, da sie das Eindringen von Flüssigkeiten und Schmutz ins Geräterinnere verhindern. Stecken Sie die Bedienknebel wieder auf.

Bauen Sie niemals die Achse des Gashahns aus (Abb. 12). Bei einer Störung sollte der komplette Gashahn ersetzt werden.

Hinweis! Bringen Sie den Aufkleber mit der umgestellten Gasart in der Nähe des Typenschildes an.

fr

Lisez les instructions de l'appareil avant de procéder à son installation et à son utilisation.

Les graphiques représentés dans cette Notice de montage sont purement à caractère informatif.

Le fabricant est exempt de toute responsabilité si les indications de ce manuel ne sont pas respectées.

Indications de sécurité

Tous les travaux d'installation, de réglage et d'adaptation à un autre type de gaz doivent être réalisés par un technicien habilité qui doit respecter les normes et la législation applicables, ainsi que les prescriptions des sociétés locales fournisseuses d'électricité et de gaz.

Avant toute action, coupez l'alimentation électrique et de gaz de l'appareil.

Il est recommandé d'appeler le Service Technique pour l'adaptation à un autre type de gaz.

Cet appareil n'a été conçu que pour un usage domestique ; son usage commercial ou professionnel n'est en aucun cas permis. Cet appareil ne peut pas être installé dans des yachts ou des caravanes. La garantie ne sera valable que si l'usage pour lequel il a été conçu a été respecté.

Avant l'installation, vous devez vérifier que les conditions de distribution locale (nature et pression du gaz) et le réglage de l'appareil sont compatibles (voir tableau I). Les conditions de réglage de l'appareil sont inscrites sur l'étiquette ou la plaque signalétique.

Cet appareil ne peut être installé que dans un endroit bien ventilé, en respectant les règlements en vigueur et les dispositions relatives à la ventilation. L'appareil ne doit pas être connecté à un dispositif d'évacuation des produits de combustion.

Le câble d'alimentation doit être fixé au meuble pour qu'il ne touche pas des parties chaudes du four ou de la plaque de cuisson.

Les appareils alimentés électriquement doivent être obligatoirement connectés à la terre.

Ne manipulez pas l'intérieur de l'appareil. Le cas échéant, appelez notre Service Technique.

Avant l'installation

Cet appareil correspond à la classe 3, selon la norme EN 30-1-1 pour des appareils à gaz : appareil encastré dans un meuble.

Les meubles situés à proximité de l'appareil doivent être fabriqués dans des matériaux non inflammables. Les revêtements stratifiés et la colle qui les fixe doivent être résistants à la chaleur. Cet appareil ne peut pas être installé sur des réfrigérateurs, des machines à laver le linge, des lave-vaisselle ou d'autres appareils semblables.

La table de cuisson doit être encastrée uniquement au-dessus d'un four ventilé. Si un four est encastré sous la table de cuisson, l'épaisseur du plan de travail peut être supérieure à l'épaisseur minimale spécifiée dans cette notice. Respectez les consignes de la notice de montage du four.

Si une hotte aspirante est installée, il faut respecter les observations de son manuel d'installation, et respecter toujours une distance verticale minimum de 650 mm par rapport à la table de cuisson.

Préparation du meuble (fig. 1-2)

Effectuez une découpe sur la surface de travail selon les dimensions nécessaires. Si la table de cuisson est électrique ou mixte (gaz et électricité) et s'il n'y a pas de four dessous, placez un séparateur dans un matériau non inflammable (p. ex. métal ou bois contreplaqué) à 10 mm de la base de la table de cuisson. Ainsi est empêché l'accès à la partie inférieure de celle-ci. Si la table de cuisson est à gaz, il est recommandé de placer le séparateur à la même distance.

Pour des surfaces de travail en bois, vernissez les surfaces de découpe avec une colle spéciale, pour les protéger de l'humidité.

Installation de l'appareil

Remarque : Pour l'encastrement de l'appareil, utiliser des gants de protection.

Les agrafes et le joint adhésif (bord inférieur de la table de cuisson) sont placés en usine et ne sont à retirer en aucun cas. Le joint garantit l'étanchéité de toute la surface de travail et évite les infiltrations. Pour fixer l'appareil au meuble d'encastrement, après avoir placé la table de cuisson dans sa position de travail, vous devrez dévisser chaque agrafe jusqu'à ce qu'elle tourne librement (il n'est pas nécessaire de dévisser complètement) Encastrez et centrez la table de cuisson.

Appuyez sur ses extrémités jusqu'à ce qu'elle s'appuie sur tout son périmètre. Tournez les agrafes et serrez-les à fond. Les vis des agrafes doivent être positionnées verticalement par rapport au fond du boîtier. Fig. 3.

Démontage de la table de cuisson

Débranchez l'appareil des prises de courant électrique et du gaz.

Dévissez les agrafes et procédez de manière inverse para rapport au montage.

Branchement de gaz (Fig. 4)

L'extrémité du collecteur d'entrée de la table de cuisson à gaz est dotée d'une vis de 1/2 " (20,955 mm). Cette vis permet :

- Le raccordement fixe.

- Le raccordement avec un tuyau flexible métallique (L min. 1 m - max. 3 m). Dans ce cas, il faut éviter le contact de ce tuyau avec des parties mobiles de l'unité d'encastrement (par exemple un tiroir) et le passage à travers des espaces pouvant s'obstruer.

Si vous devez créer un raccord cylindrique, remplacez le coude installé en usine par celui de la poche des accessoires. Fig. 4a.

N'oubliez pas d'intercaler le joint. Attention ! Si vous manipulez un branchement, vérifiez son étanchéité. Risque de fuites !

Le fabricant décline toute responsabilité si un branchement présente des fuites après avoir été manipulé.

Branchement électrique (fig. 5)

Vérifiez que la tension et la puissance de l'appareil sont compatibles avec l'installation électrique.

Les tables de cuisson sont fournies avec un câble d'alimentation avec ou sans broche de fiche mâle.

Il faut installer un interrupteur de coupure omnipolaire avec ouverture de contact d'au moins 3 mm (sauf pour des connexions à fiche mâle, si cette dernière est accessible par l'utilisateur). Les appareils munis d'une broche ne peuvent être raccordés qu'à des boîtiers de fiche mâle dûment installés.

Cet appareil est du type "Y" : le câble d'entrée ne peut pas être remplacé par l'utilisateur, mais par le Service Technique. Le type de câble et la section minimum doivent être respectés.

Changement du type de gaz

Si la réglementation du pays le permet, cet appareil peut être adapté à d'autres gaz (voir plaque signalétique). Les pièces nécessaires à cet effet se trouvent dans la poche de transformation fournie (selon le modèle). La poche est disponible auprès de notre Service technique. Les pas à suivre sont les suivants :

A) Changement des injecteurs des brûleurs, rapide, semi-rapide et auxiliaire, de la plaque de cuisson (Fig. 6).

- Retirez les grilles, les clapets de brûleur et les diffuseurs.

- Changez les injecteurs en utilisant la clé disponible auprès de notre Service Technique, réf. 424699, en faisant particulièrement attention à ne pas déloger l'injecteur en le retirant ou en le fixant au brûleur.

Prenez soin de les fixer à fond pour garantir leur étanchéité. Il ne faut réaliser aucun réglage de l'air primaire dans ces brûleurs.

B) Changement d'injecteurs pour les brûleurs à double flamme (Fig. 7) :

L'ensemble plaque en verre plus profilés est fixé au reste de la plaque de cuisson par un système de fixation par clips. Pour retirer l'ensemble verre plus profilés, procédez de la manière suivante :

- Retirer tous les clapets de brûleur et toutes les grilles. Fig. 7a.

- Desserrer les vis des brûleurs, fig. 7b-7c, et extraire les boutons de commande de leurs logements respectifs.

Utilisez le levier de démontage 483196 disponible auprès de notre Service Technique. Pour libérer l'ensemble de clips avant, appliquez le levier sur la zone indiquée sur les Figures 8 selon le modèle de plaque de cuisson.

N'appliquez jamais le levier sur les bords de la plaque en verre n'ayant pas de profilé ou de cadre!

- Pour libérer l'ensemble de clips arrière, soulevez soigneusement l'ensemble plaque en verre plus profilés selon la Fig. 8a.

Changement de l'injecteur flamme extérieure (Fig. 9a) :

- Desserrer la vis de fixation pour libérer la douille et la déplacer vers l'arrière afin d'accéder facilement à l'injecteur principal. Fig. a1.

- Déposer l'injecteur flamme extérieure en le faisant tourner vers la gauche. Fig. a2-a3.

- Visser le nouvel injecteur flamme extérieure. Fig. a3-a4, selon le tableau II.

- Régler la distance sur la douille de régulation du débit d'air L2 conformément à la valeur -Z- indiquée dans le tableau II. Fig. a5.

- Serrer la vis de fixation. Fig. a6.

Changement de l'injecteur flamme intérieure (Fig. 9b) :

- Dévisser la pièce M3 de la pièce fileté M2 ; pour cela, fixer la pièce fileté dans le sens contraire.

- Extraire le tube de la pièce M2. Fig. b2.

- Démontez l'ensemble M2-M4 de la pièce M1. Fig. b3-b4.

- Extraire l'injecteur de flamme intérieure M4 de la pièce M2. Fig. b5-b6.

- Visser le nouvel injecteur flamme intérieure M4, conformément au tableau II. Fig. b6-b7.

Assemblez tous les composants en suivant l'ordre inverse du processus de démontage.

- Si le gaz le requiert, ajustez la distance avec le clip de régulation du débit d'air conformément à la valeur -Y- indiquée dans le tableau II. Fig. 10.

Réglage des robinets

Placez les boutons de commande sur la position minimum.

Retirez les boutons de commande des robinets. Fig. 11.

Vous verrez alors une bague en caoutchouc flexible. Il vous suffira d'y appuyer dessus avec la pointe d'un tournevis pour libérer le passage vers la vis de réglage du robinet. Fig. 11a.

Ne retirez jamais la bague.

Si vous ne trouvez pas l'accès à la vis by-pass, démontez l'ensemble plaque en verre plus profilés de la manière décrite dans Changement d'injecteurs pour les brûleurs à double flamme.

Fig. 7.

Réglez le feu minimum en tournant la vis by-pass à l'aide d'un tournevis à pointe plate.

Selon le gaz en fonction duquel sera adapté votre appareil, voir le tableau II, réalisez l'action suivante :

A : serrez à fond les vis by-pass.

B : dévissez les vis by-pass jusqu'à obtenir la sortie de gaz correcte des brûleurs : vérifiez qu'en réglant le bouton de commande entre la maximum et le minimum, le brûleur ne s'éteint ni crée un retour de flamme.

C : les vis by-pass doivent être remplacées par un technicien habilité.

D : ne manipulez pas les vis by-pass. Il est important que toutes les bagues soient à leur place pour garantir l'étanchéité. Ces dispositifs sont indispensables au fonctionnement correct de l'appareil vu qu'ils empêchent l'entrée de liquides et de saleté à l'intérieur de l'appareil.

Remplacez les boutons de commande (fig. 12).

Ne démontez jamais l'axe du robinet. En cas d'incidence, changez complètement le robinet.

Attention ! À la fin, placez l'étiquette autocollante, en indiquant le nouveau type de gaz, près de la plaque signalétique.

it

Leggere attentamente le istruzioni dell'apparecchio prima di procedere all'installazione e all'uso.

Le immagini presenti in queste Istruzioni di Montaggio sono indicative.

Il fabbricante declina qualsiasi responsabilità in caso di mancata osservanza delle disposizioni del presente manuale.

Indicazioni di sicurezza

Tutte le operazioni di installazione, regolazione e adattamento a un diverso tipo di gas devono essere effettuate da un tecnico autorizzato, nel rispetto della normativa e della legislazione applicabili, nonché delle prescrizioni delle società locali di fornitura di gas ed elettricità.

Prima di effettuare qualsiasi operazione, staccare l'alimentazione elettrica e chiudere il gas dell'apparecchio.

Per l'adattamento a un diverso tipo di gas, si consiglia di rivolgersi al Servizio Tecnico.

Questo apparecchio è stato concepito esclusivamente per uso domestico, non è consentito l'uso a scopi commerciali o professionali. Questo apparecchio non può essere installato in yacht o camper. La garanzia ha validità solo in caso venga rispettato l'utilizzo per cui è stato concepito.

Prima dell'installazione, verificare che le condizioni di distribuzione locale (tipo e pressione del gas) e la regolazione

dell'apparecchio siano compatibili (consultare la tabella I). Le condizioni di regolazione dell'apparecchio sono riportate sull'etichetta o sulla targa di identificazione.

Questo apparecchio può essere installato solo in un luogo ben ventilato, nel rispetto dei regolamenti in vigore e delle disposizioni relative alla ventilazione. L'apparecchio non deve essere collegato a un dispositivo di espulsione dei prodotti di combustione. Il cavo di alimentazione deve essere fissato al mobile per evitare che tocchi parti calde del forno o del piano di cottura.

Gli apparecchi con alimentazione elettrica devono essere collegati obbligatoriamente a terra.

Non manipolare l'interno dell'apparecchio. Ove necessario, contattare il nostro Servizio Tecnico.

Prima dell'installazione

Questo apparecchio rientra nella classe 3 della norma EN 30-1-1 per gli apparecchi a gas: apparecchio incassato in un mobile.

I mobili vicini all'apparecchio devono essere costituiti da materiali non infiammabili. I rivestimenti stratificati e la colla con cui sono fissati devono essere resistenti al calore.

Questo apparecchio non può essere installato su frigoriferi, lavatrici, lavastoviglie o elettrodomestici simili. Il piano di cottura può essere installato esclusivamente sopra un forno ventilato. Se si installa un forno sotto il piano di cottura, lo spessore del piano di lavoro può superare lo spessore minimo richiesto indicato in questo manuale. Prestare attenzione alle avvertenze presenti nelle istruzioni per il montaggio del forno.

Se si installa un estrattore, far riferimento al relativo manuale di installazione, mantenendo sempre una distanza verticale minima di 650 mm dal piano di cottura.

Preparazione del mobile (fig. 1-2)

Effettuare un taglio, delle dimensioni necessarie, sul piano di lavoro.

Se il piano di cottura è elettrico o misto (gas ed elettricità) e non c'è un forno nella zona sottostante, collocare un separatore di materiale non infiammabile (ad es. metallo o legno compensato) a 10 mm dalla base del piano di cottura.

In tal modo, se ne impedisce l'accesso alla parte inferiore. Se il piano di cottura è a gas, si raccomanda di collocare il separatore alla stessa distanza.

Sui piani di lavoro in legno, rifinire le superfici di taglio con una colla speciale, per proteggerle dall'umidità.

Installazione dell'apparecchio

Avvertenza: Per il montaggio del piano di cottura usare guanti protettivi.

Le graffe e la guarnizione adesiva (bordo inferiore del piano di cottura) vengono applicate in fabbrica. Non rimuoverle per nessun motivo. La

guarnizione garantisce l'impermeabilizzazione di tutta la superficie di lavoro ed evita qualsiasi infiltrazione. Per fissare l'apparecchio al mobile di incasso, una volta collocato il piano di cottura nella sua posizione di lavoro, occorre svitare le graffe fino a che non girano liberamente (non occorre svitarle completamente) Incassare e centrare il piano di cottura.

Premere sui bordi fino ad appoggiare perfettamente tutto il perimetro.

Girare le graffe e stringerle a fondo. Le viti dei fissaggi devono essere perpendicolari alla base dell'alloggiamento. Fig. 3

Smontaggio del piano di cottura

Scollegare l'apparecchio dalla presa elettrica e dall'attacco del gas.

Svitare le graffe e seguire, in modo inverso, la procedura di montaggio.

Attacco del gas (fig. 4)

L'estremità del collettore d'ingresso del piano di cottura a gas è dotato di filettatura di 1/2" (20,955 mm). Questa filettatura consente:

-Il raccordo rigido.

-L'attacco a un tubo flessibile metallico (L. min. 1 m - max. 3 m). In questo caso, bisogna evitare il contatto di questo tubo con le parti mobili dell'unità d'incasso (ad esempio, un cassetto) e il passaggio attraverso spazi che potrebbero ostruirsi.

Nel caso in cui occorra realizzare una connessione cilindrica, sostituire il gomito montato in fabbrica con quello fornito nel sacchetto degli accessori. Fig. 4a.

Non scordarsi di intercalare la guarnizione.

Attenzione! Se si manipola qualunque tipo di raccordo, verificarne la tenuta. Pericolo di perdite!

Il fabbricante non è responsabile se qualche raccordo, dopo essere stato manipolato, presenta perdite.

Connessione elettrica (fig. 5).

Verificare che la tensione e la potenza dell'apparecchio siano compatibili con l'installazione elettrica.

I piani di cottura vengono forniti con un cavo di alimentazione con o senza spina.

Prevedere un interruttore onnipolare con apertura di contatto di almeno 3mm (tranne che per i collegamenti a spina, se la presa è accessibile dall'utente).

Gli apparecchi muniti di spina devono essere collegati soltanto a cassette con presa di terra debitamente installata.

Questo apparecchio è del tipo "Y": il cavo di ingresso non può essere cambiato dall'utente ma solo dal Servizio di assistenza tecnica. Occorre infatti rispettare il tipo di cavo e la sezione minima.

Variazione del tipo di gas

Se la normativa del paese lo consente, questo apparecchio può essere adattato ad altri tipi di gas (v. targa d'identificazione). I componenti necessari a questa operazione si

trovano nella busta di conversione in dotazione (secondo il modello). La busta è disponibile presso il nostro Servizio di assistenza tecnica. Procedere come indicato di seguito:

A) Sostituzione degli iniettori dei bruciatori rapido, semirapido e ausiliare del piano di cottura (Fig. 6).

- Rimuovere le griglie, i coperchi del bruciatore e i diffusori.
- Sostituire gli iniettori usando la chiave disponibile presso il nostro servizio tecnico, codice 424699, facendo particolare attenzione che l'iniettore non si distacchi quando tolto o fissato al bruciatore.

Assicurarsi di serrarli a fondo per garantirne la tenuta. In questi bruciatori, non è necessario effettuare la regolazione dell'aria primaria.

B) Sostituzione degli iniettori per bruciatori a doppia fiamma (Fig. 7):

Il gruppo vetro/profilo è fissato al resto del piano di cottura attraverso un sistema di fissaggio a clip. Per rimuovere il gruppo vetro/profilo procedere come indicato di seguito:
- Rimuovere tutti i coperchi del bruciatore e le griglie. Fig. 7a.
- Allentare le viti dei bruciatori, Fig. 7b-7c, e rimuovere le manopole dai rispettivi alloggiamenti.
Utilizzare la leva di smontaggio 483196 disponibile presso il nostro servizio tecnico. Per liberare le clip anteriori, applicare la leva nella zona indicata nelle figure 8, a seconda del modello del piano di cottura.

Non applicare la leva sugli angoli del vetro sprovvisti di profilo o cornice!

- Per liberare le clip posteriori, sollevare con attenzione il gruppo vetro/profilo come indicato nella Fig. 8a.

Sostituzione iniettore a fiamma esterna (Fig. 9a):

- Allentare la vite di fissaggio per liberare la boccola spostandola all'indietro per accedere facilmente all'iniettore principale. Fig. a1.
- Rimuovere l'iniettore a fiamma esterna ruotandolo verso sinistra. Fig. a2-a3.
- Avvitare il nuovo iniettore a fiamma esterna. Fig. a3-a4, come da tabella II.
- Regolare la distanza nella boccola di regolazione della portata d'aria L2 secondo il valore "Z" indicato nella tabella II. Fig. a5.
- Serrare la vite di fissaggio. Fig. a6.

Sostituzione iniettore a fiamma interna (Fig. 9b):

- Svitare il pezzo M3 dal pezzo avvitato M2. Mantenere a questo scopo il pezzo avvitato in senso contrario.
- Estrarre il tubo dal pezzo M2. Fig. b2.
- Smontare il gruppo M2-M4 dal pezzo M1. Fig. b3-b4.
- Estrarre l'iniettore a fiamma interna M4 dal pezzo M2. Fig. b5-b6.
- Avvitare il nuovo iniettore a fiamma interna M4, come indicato nella tabella II. Fig. b6-b7.
Montare tutti i componenti seguendo il procedimento inverso allo smontaggio.

- Se necessario, in base al tipo di gas, regolare la distanza con la clip di regolazione della portata d'aria in base al valore "Y" indicato nella tabella II. Fig. 10.

Regolazione delle chiavi

Collocare le manopole nella posizione di minimo.

Estrarre le manopole dalle chiavi. Fig. 11.

È presente una tenuta di gomma flessibile.

È sufficiente fare pressione con la punta del cacciavite

per creare spazio e accedere alla vite di regolazione della chiave. Fig. 11a
Non smontare mai la tenuta.

Se non è possibile accedere alla vite di by-pass, smontare l'insieme lastra di vetro più profili descritto in:

Sostituzione degli iniettori per i bruciatori a doppia fiamma. Fig7.

Regolare il fuoco minimo girando la vite di by-pass con un cacciavite a punta piatta.

A seconda del tipo di gas utilizzato dall'apparecchio, vedere la tabella III ed effettuare l'azione corrispondente.

A: avvitare completamente le viti di by-pass.

B: allentare le viti di by-pass fino ad ottenere la corretta fuoriuscita del gas dai bruciatori: verificare che passando dalla posizione massima alla minima, il bruciatore non si spenga, né si crei alcun ritorno di fiamma.

C: le viti di by-pass devono essere sostituite da un tecnico autorizzato.

D. non manipolare le viti di by-pass.

È importante posizionare tutte le tenute per garantire la tenuta.

Questi elementi sono indispensabili per il corretto funzionamento

dell'apparecchio dato che impediscono l'introduzione di liquidi e sporizia all'interno dell'apparecchio.

Ricollocare le manopole.

Non smontare mai l'asse della chiave (fig. 12). In caso di guasto, cambiare la manopola completa.

Attenzione! Al termine, collocare l'etichetta adesiva che indica il nuovo tipo di gas vicino alla targa di identificazione.

es

Lea las instrucciones del aparato antes de proceder a su instalación y uso. Los gráficos representados en estas instrucciones de montaje son orientativos.

El fabricante queda exento de toda responsabilidad si no se cumplen las disposiciones de este manual.

Indicaciones de seguridad

Todos los trabajos de instalación, regulación y adaptación a otro tipo de gas deben ser realizados por un técnico autorizado, respetando la normativa y legislación aplicables, y las prescripciones de las compañías locales eléctricas y de gas.

Antes de cualquier actuación, corte la alimentación eléctrica y de gas del aparato.

Se recomienda llamar al Servicio Técnico para la adaptación a otro tipo de gas.

Este aparato ha sido diseñado sólo para uso doméstico, no estando permitido su uso comercial o profesional. Este aparato no puede ser instalado en yates o caravanas. La garantía únicamente tendrá validez en caso de que se respete el uso para el que fue diseñado. Antes de la instalación, debe comprobar que las condiciones de distribución local (naturaleza y presión del gas) y el reglaje del aparato son compatibles (ver tabla I). Las condiciones de reglaje del aparato están inscritas sobre la etiqueta o la placa de características.

Este aparato sólo puede ser instalado en un lugar bien ventilado, respetando los reglamentos en vigor y las disposiciones relativas a la ventilación. No debe conectarse el aparato a un dispositivo de evacuación de los productos de combustión.

El cable de alimentación debe fijarse al mueble para evitar que toque partes calientes del horno o placa de cocción. Los aparatos con alimentación eléctrica deben conectarse a tierra obligatoriamente.

No manipule el interior del aparato. Si es preciso, llame a nuestro Servicio Técnico.

Antes de la instalación

Este aparato corresponde a la clase 3, según la norma EN 30-1-1 para aparatos a gas: aparato encastrado en un mueble.

Los muebles próximos al aparato deben ser de materiales no inflamables. Los revestimientos estratificados y la cola que los fija, deben ser resistentes al calor.

Este aparato no se puede instalar sobre neveras, lavadoras, lavavajillas o similares.

Para instalar la placa de cocción sobre un horno, este debe tener ventilación forzada.

Si se instala un horno debajo de la placa de cocción, el grosor mínimo indicado para la superficie de trabajo puede ser mayor que el indicado en estas instrucciones. Observe las indicaciones de las instrucciones de montaje del horno.

Si se instala un extractor, debe tenerse en cuenta su manual de instalación, respetando siempre una distancia vertical mínima de 650 mm a la placa de cocción.

Preparación del mueble (fig. 1-2)

Haga un corte de las dimensiones necesarias en la superficie de trabajo. Si la placa de cocción es eléctrica o mixta (gas y electricidad) y no hay un horno debajo, coloque un separador de material no inflamable (p. ej. metal o madera contrachapada) a 10 mm de la base de la placa de cocción. Así impide el acceso a la parte inferior de ésta. Si la placa de cocción es de gas, se recomienda colocar el separador a la misma distancia.

En superficies de trabajo de madera, barnice las superficies de corte con una cola especial, para protegerlas de la humedad.

Instalación del aparato

Nota: Usar guantes de protección al instalar la placa.

Las grapas y la junta adhesiva (borde inferior de la placa de cocción) salen puestas de fábrica, no quitar bajo ningún concepto. La junta garantiza la impermeabilización de toda la superficie de trabajo y evita cualquier filtración.

Para la fijación del aparato al mueble de encastramiento, deberá, una vez colocada la placa de cocción en su posición de trabajo, desatornillar cada una de las grapas hasta que éstas giren libremente (no es necesario el desatornillado total).

Encastre y centre la placa de cocción. Presione sobre sus extremos hasta que se apoye en todo su perímetro.

Gire las grapas y apriételas a fondo. Los tornillos de las grapas deben entrar en sentido perpendicular a la base de la carcasa. Fig. 3.

Desmontaje de la placa de cocción

Desconecte el aparato de las tomas eléctrica y de gas.

Desatornille las grapas y proceda de modo inverso al montaje.

Conexión de gas (fig. 4)

El extremo de la conexión de entrada de la placa de cocción de gas está provista de una rosca de 1/2" (20,955 mm), que permite:

- la conexión rígida.

- la conexión con un tubo flexible metálico (L min. 1 m - max. 3 m). En este caso hay que evitar el contacto de este tubo con partes móviles de la unidad de encastramiento (por ejemplo un cajón) y el paso a través de espacios que pudieran ser susceptibles de obstruirse.

Si necesita realizar una conexión cilíndrica, sustituya el codo instalado de fábrica por el de la bolsa de accesorios. Fig. 4a.

No olvide intercalar la junta.

¡Atención! Si manipula cualquier conexión, compruebe la estanquidad.

¡Peligro de fuga!

El fabricante no se responsabiliza si alguna conexión presenta fugas tras haber sido manipulada.

Conexión eléctrica (fig. 5)

Compruebe que el voltaje y la potencia del aparato son compatibles con la instalación eléctrica.

Las placas de cocción se suministran con un cable de alimentación con o sin clavija de enchufe.

Debe preverse un interruptor de corte omnipolar con abertura de contacto mín. de 3 mm (excepto en conexiones con enchufe, si éste es accesible para el usuario).

Los aparatos provistos de clavija, sólo se deben conectar a cajas de enchufe con toma de tierra debidamente instalada.

Este aparato es del tipo "Y": el cable de entrada no puede ser cambiado por el usuario, sino por el Servicio Técnico. Se deben respetar el tipo de cable y la sección mínima.

Cambio del tipo de gas

Si la normativa del país lo permite, este aparato se puede adaptar a otros gases (ver placa de características). Las piezas necesarias para ello están en la bolsa de transformación suministrada (según modelo) disponible en nuestro Servicio Técnico. Los pasos a seguir son los siguientes:

A) Cambio de inyectores de los quemadores rápido, semi-rápido y auxiliar de la placa de cocción (fig. 6):

- Retire las parrillas, tapas de quemador y difusores.

- Cambie los inyectores usando la llave disponible a través de nuestro servicio técnico, con código 424699, teniendo especial cuidado en que no se desprenda el inyector al retirarlo o fijarlo en el quemador.

Asegúrese de apretarlos a fondo para garantizar la estanquidad. En estos quemadores no hay que realizar reglaje del aire primario.

B) Cambio de inyectores para los quemadores de doble llama (fig. 7):

El conjunto cristal más perfiles está fijado al resto de la placa de cocción por un sistema de fijación de clipaje. Para retirar el conjunto cristal más perfiles proceder del siguiente modo:

- Quitar todas las tapas de quemador y parrillas. Fig. 7a.

- Soltar los tornillos de los quemadores, fig. 7b-7c, y extraer los mandos de sus respectivos alojamientos.

Utilizar la palanca de desmontaje 483196 disponible a través de nuestro servicio técnico. Para liberar el clipaje delantero aplicar la palanca en la zona señalada en las figuras 8 según su modelo de placa de cocción.

¡Nunca aplique la palanca sobre los cantos del cristal que no llevan perfil o marco!

- Para liberar el clipaje trasero levante con cuidado el conjunto cristal más perfil según fig. 8a.

Cambio de inyector de llama exterior (fig. 9a):

- Soltar el tornillo de sujeción, para liberar el casquillo moviéndolo hacia atrás para acceder fácilmente al inyector principal. Fig. a1.

- Extraer el inyector de llama exterior girándolo hacia la izquierda. Fig. a2-a3.

- Enroscar el nuevo inyector de llama exterior. Fig. a3-a4, según tabla II.

- Ajustar la distancia en el casquillo regulador del caudal de aire L2 de acuerdo al valor -Z- indicado en la tabla II. Fig. a5.

- Apretar el tornillo de sujeción. Fig. a6.

Cambio de inyector de llama interior (fig. 9b):

- Desenroscar la pieza M3, de la pieza roscada M2, sujetar para ello la pieza roscada en sentido contrario.

- Extraer el tubo de la pieza M2. Fig. b2.

- Desmontar el conjunto M2-M4 de la pieza M1. Fig. b3-b4.

- Extraer el inyector de llama interior M4 de la pieza M2. Fig. b5-b6.

- Enroscar el nuevo inyector de llama interior M4, según tabla II. Fig. b6-b7.

Realice el montaje de todos los componentes de forma inversa al proceso de desmontaje.

- Si el gas lo requiere, ajustar la distancia con el clip regulador del caudal de aire de acuerdo con el valor -Y- indicado en la tabla II. Fig. 10.

Reglaje de los grifos

Coloque los mandos en la posición de mínimo.

Retire los mandos de los grifos. Fig. 11. Se encontrará con un retén de goma flexible. Bastará con que se presione con la punta del destornillador para que se libere el paso hacia el tornillo de regulación del grifo. Fig. 11a.

Jamás desmonte el retén.

Si no encuentra el acceso al tornillo bypass, desmonte el conjunto cristal más perfiles descrito en: Cambio de inyectores para los quemadores de doble llama. Fig. 7.

Regule el fuego mínimo girando el tornillo bypass mediante un destornillador de punta plana.

Dependiendo del gas al que vaya a adaptar su aparato, ver tabla III, realice la acción correspondiente:

A: apretar los tornillos bypass a fondo.

B: aflojar los tornillos bypass hasta la correcta salida de gas de los quemadores: compruebe que al ajustar el mando entre el máximo y el mínimo, el quemador no se apaga ni se crea retroceso de llama.

C: los tornillos bypass deben ser cambiados por un técnico autorizado.

D: no manipular los tornillos bypass.

Es importante que estén colocados **todos** los retenes para poder asegurar la estanquidad. Estos dispositivos son imprescindibles para el correcto funcionamiento del aparato ya que impiden la entrada de líquidos y suciedad al interior del aparato.

Vuelva a colocar los mandos.

Nunca desmonte el eje del grifo (fig. 12). En caso de avería, cambie el grifo completo.

¡Atención! Al finalizar, coloque la etiqueta adhesiva, indicando el nuevo tipo de gas, cerca de la placa de características.

pt

Leia as instruções do aparelho antes de proceder à sua instalação e uso. Os gráficos são representados nestas Instruções de montagem a título orientativo.

O fabricante fica isento de toda a responsabilidade caso não se cumpram as disposições constantes deste manual.

Indicações de segurança

Todos os trabalhos de instalação, regulação e adaptação a outro tipo de gás devem ser realizados por um técnico autorizado, respeitando as

regulamentações e legislação aplicáveis, bem como o estipulado pelas empresas locais de electricidade e de gás.

Antes de qualquer procedimento, corte a alimentação eléctrica e de gás do aparelho.

Recomenda-se chamar o Serviço Técnico para a adaptação a outro tipo de gás.

Este aparelho foi unicamente concebido para utilização doméstica, não podendo, por isso, ser utilizado para fins comerciais ou profissionais. Este aparelho não pode ser instalado em iates ou caravanas. A garantia apenas será válida caso o aparelho seja utilizado correctamente e para os fins a que se destina.

Antes da instalação deve comprovar se as condições de distribuição local (natureza e pressão do gás) e a regulação do aparelho são compatíveis (ver tabela I). As condições de regulação do aparelho estão indicadas na etiqueta ou na placa de características.

Este aparelho só pode ser instalado num local bem ventilado e cumprindo com os regulamentos e as disposições em vigor relativas à ventilação. Este aparelho não deve ser ligado a um equipamento extractor de produtos de combustão.

O cabo de alimentação deve ser fixo ao móvel para evitar que entre em contacto com as partes quentes do forno ou da placa de cozedura.

Os aparelhos com alimentação eléctrica devem ser obrigatoriamente ligados à terra.

Não manipule o interior do aparelho. Se necessário, contacte o nosso Serviço de Assistência Técnica.

Antes da instalação

Este aparelho corresponde à classe 3, segundo a norma EN 30-1-1 para aparelhos a gás: aparelho embutido num móvel.

Os móveis que fiquem próximos do aparelho devem ser feitos de materiais não inflamáveis. Os revestimentos estratificados e a cola que os fixa devem ser resistentes ao calor.

Este aparelho não pode ser instalado sobre frigoríficos, máquinas de lavar roupa, máquinas de lavar loiça ou aparelhos similares.

A placa de cozinhar só pode ser montada sobre um forno ventilado.

Se for montado um forno por baixo da placa de cozinhar, a espessura da bancada pode ultrapassar a espessura mínima exigida por este manual.

Respeite as indicações constantes das instruções de montagem do forno.

Se se instalar um extractor, deve-se ter em conta o manual de instalação, respeitando sempre uma distância vertical mínima de 650 mm da placa de cozedura.

Preparação do móvel (fig. 1-2)

Realize um corte das dimensões necessárias na superfície de trabalho.

Se a placa de cozedura for eléctrica ou mista (gás e electricidade) e se não houver um forno por baixo da mesma, coloque um separador de material não inflamável (por ex. de metal ou madeira contraplacada) a 10 mm da base da placa de cozedura. Assim impede o acesso à parte inferior desta. Se a placa de cozedura for uma placa a gás, recomenda-se colocar o separador à mesma distância.

Em superfícies de trabalho de madeira, envernize as superfícies de corte com uma cola especial para protegê-las da humidade.

Instalação do aparelho

Nota: Utilize luvas de protecção para montar a placa de cozinhar.

Os grampos e a junta adesiva (borda inferior da placa de cozedura) vêm instalados da fábrica e não devem ser retirados sob nenhum conceito. A junta garante a impermeabilização de toda a superfície de trabalho e evita qualquer filtração. Para a fixação ao móvel no qual se pretende embutir o aparelho, deve-se, uma vez colocada a bancada na sua posição de trabalho, desaparafusar cada um dos grampos até fazê-los girar livremente (não sendo necessário desaparafusar totalmente). Encastre e centre a placa de cozedura. Pressione sobre os seus extremos até que se apoie em todo o seu perímetro. Gire os grampos e aperte-os bem. Os parafusos dos grampos devem estar na vertical em relação ao fundo da caixa. Fig. 3.

Desmontagem da placa de cozedura

Desligue o aparelho das tomadas eléctricas e de gás.

Desaparafuse os grampos e proceda de modo inverso ao da montagem.

Conexão de gás (fig. 4)

A extremidade do colector de entrada da placa de cozedura a gás está equipada com uma rosca de 1/2" (20,955 mm).

Esta rosca permite:

- Realizar uma conexão rígida.
- Realizar a conexão com um tubo flexível metálico (L min. 1 m - max. 3 m). Neste caso, deve-se evitar o contacto deste tubo com qualquer parte móvel da unidade onde se embutirá o aparelho (por exemplo, uma gaveta), bem como a sua passagem por onde pudesse ficar obstruído.

Para realizar uma ligação com tubagem cilíndrica, substitua o cotovelo instalado de fábrica pelo cotovelo incluído no conjunto de acessórios. Fig. 4a.

Não se esqueça de intercalar a junta.

Atenção! Se manipular qualquer conexão, verifique a estanquicidade.

Perigo de fuga!

O fabricante não se responsabiliza se alguma conexão apresentar fugas depois de ter sido manipulada.

Conexão eléctrica (fig. 5).

Verifique se a voltagem e a potência do aparelho são compatíveis com a instalação eléctrica.

As placas de cozedura fornecem-se com um cabo de alimentação com ou sem ficha.

Deve-se prever um interruptor omnipolar com uma abertura de contacto mínima de 3 mm (excepto em ligações com ficha se esta estiver acessível para o utilizador).

Os aparelhos fornecidos com ficha devem ser ligados em tomadas de corrente ligadas à terra devidamente instaladas.

Este aparelho é do tipo "Y": o cabo de entrada não pode ser mudado pelo utilizador, só o Serviço Técnico deve fazê-lo. Deve-se sempre respeitar a secção mínima e o tipo de cabo.

Alteração do tipo de gás

Se as regulamentações do país o permitirem, este aparelho pode ser adaptado a outros tipos de gás (ver placa de características). As peças necessárias para tal estão incluídas na bolsa de transformação fornecida (segundo o modelo). A bolsa está disponível no nosso Serviço Técnico.

Os passos a seguir são os seguintes:

A) Substituição dos injectores dos queimadores rápido, semi-rápido e auxiliar da placa de cozedura (fig. 6):

- Retire as grelhas, as tampas de queimador e os difusores.
- Mude os injectores usando a chave disponível através do nosso serviço de assistência técnica, com o código 424699, tendo especial atenção para que não se solte o injector ao retirá-lo ou fixá-lo no queimador.

Aperte bem os injectores para garantir a estanquicidade. Nestes queimadores não é necessário realizar a regulação do ar primário.

B) Substituição dos injectores para os queimadores de chama dupla (fig. 7):

O conjunto de vidro e perfis está fixo na restante parte da placa de cozedura através de um sistema de fixação por cliques. Para retirar o conjunto de vidro e perfis, realize o seguinte procedimento:

- Retirar todas as tampas de queimador e grelhas. Fig. 7a.

- Desapertar os parafusos dos queimadores (fig. 7b-7c) e retirar os comandos dos respectivos alojamentos.
- Utilizar a alavanca de desmontagem 483196 disponível através do nosso serviço de assistência técnica. Para soltar o clipe frontal, introduzir a alavanca na zona indicada nas figuras 8 consoante o modelo da sua placa de cozedura.

Nunca introduza a alavanca nas esquinas do vidro que não incorporam perfil ou moldura!

- Para soltar o clipe posterior, levante cuidadosamente o conjunto de vidro e perfis como indicado na fig. 8a.

Substituição do injector de chama externa (fig. 9a):

- Desapertar o parafuso de fixação para soltar a vedação para trás de modo a aceder facilmente ao injector principal. Fig. a1.

- Retirar o injector de chama externa rodando-o para a esquerda. Fig. a2-a3.
- Enroscar o novo injector de chama externa. Fig. a3-a4, consoante a tabela II.

- Ajustar a distância na vedação reguladora do fluxo de ar L2 de acordo com o valor -Z- indicado na tabela II. Fig. a5.

- Apertar o parafuso de fixação. Fig. a6.
Substituição do injector de chama interna (fig. 9b):

- Desenroscar a peça M3 da peça roscada M2, mantendo esta última em sentido contrário.

- Retirar o tubo da peça M2. Fig. b2.

- Desmontar o conjunto M2-M4 da peça M1. Fig. b3-b4.

- Retirar o injector de chama interna M4 da peça M2. Fig. b5-b6.

- Enroscar o novo injector de chama interna M4, consoante a tabela II. Fig. b6-b7.

Realize a montagem de todos os componentes de forma inversa à do processo de desmontagem.

- Se o tipo de gás o exigir, ajustar a distância com o clipe regulador do fluxo de ar de acordo com o valor -Y- indicado na tabela II. Fig. 10.

Regulação das torneiras

Coloque os comandos na sua posição mínima.

Retire os comandos das torneiras (fig. 11).

Irá encontrar um retentor de borracha flexível. Bastará que pressione com a ponta da chave de fendas para ter acesso ao parafuso de regulação da torneira (fig. 11a). Nunca desmonte o retentor. Se não encontrar o acesso ao parafuso by-pass, desmonte o conjunto de vidro + perfis descrito em:

Substituição de injectores para os queimadores de dupla chama, fig. 7.

Regule a chama mínima girando o parafuso By-pass através de uma chave de fendas de ponta plana.

Dependendo do gás que vai adaptar ao aparelho, ver a tabela III, realize a acção correspondente:

A: apertar bem os parafusos bypass.

B: soltar os parafusos bypass até à saída correcta de gás dos queimadores: verifique se ao regular da posição máxima para a mínima, a chama não se apaga nem retrocede.

C: os parafusos bypass devem ser substituídos por um técnico autorizado.

D: não manipular os parafusos bypass. É importante que todos os retentores estejam colocados para se poder assegurar a estanquidade. Estes dispositivos são imprescindíveis para o correcto funcionamento do aparelho, já que impedem a entrada de líquido e a formação de sujidade no interior do aparelho.

Volte a colocar os comandos.

Nunca desmonte o eixo da torneira (fig. 12). Em caso de avaria, deve-se substituir todo o conjunto que conforma a torneira.

Atenção! Ao terminar, coloque a etiqueta adesiva, indicando o novo

tipo de gás, próximo da placa de características.

nl

Lees de instructies van het apparaat voor het overgaan tot de installatie en het gebruik ervan.

De grafieken afgebeeld in dit Installatievoorschrift zijn ter oriëntatie.

De fabrikant is vrij van elke verantwoordelijkheid indien niet voldaan wordt aan de beschikkingen van deze handleiding.

Veiligheidsaanwijzingen

Alle werkzaamheden inzake installatie, afstelling en aanpassing aan een ander gastype moeten uitgevoerd worden door een geautoriseerde vakman, waarbij de toepasbare normen en wetgeving nageleefd moeten worden en ook de voorschriften van de lokale elektriciteits- en gasmaatschappijen. Sluit, voor elke handeling de stroom- en gastoevoer van het apparaat af. Het wordt aanbevolen de Technische Dienst te telefoneren voor de aanpassing aan een ander type gas.

Dit apparaat is enkel ontworpen voor huishoudelijk, het commercieel of professioneel gebruik hiervan is niet toegelaten. Dit apparaat mag niet worden geïnstalleerd in jachten of caravans. De garantie zal enkel geldig zijn wanneer het gebruik nageleefd werd waarvoor deze ontworpen werd.

Voor de installatie, moet u controleren dat de voorwaarden van lokale distributie (aard en druk van het gas) en de afstelling van het apparaat compatibel zijn (zie tabel I). De afstelvoorwaarden van het apparaat staan op het label of op het gegevensplaatje.

Dit apparaat mag enkel worden geïnstalleerd in een goed verluchte ruimte, waarbij de geldende reglementen en beschikkingen inzake ventilatie nageleefd worden. Het apparaat mag niet worden aangesloten op een inrichting voor de afvoer van de verbrandingsproducten.

De voedingskabel moet worden vastgemaakt in het meubelstuk, om te voorkomen dat deze contact maakt met de gedeeltes van de oven of van de kookplaat die warm worden.

De apparaten met stroomtoevoer moeten verplicht geaard worden. Manipuleer de binnenzijde van het apparaat niet. Telefoon, indien nodig onze Technische Dienst.

Voor de installatie

Dit apparaat stemt overeen met klasse 3, volgens de norm EN 30-1-1 voor gasapparaten: apparaat ingebouwd in een meubel.

De meubelen dichtbij het apparaat moeten van niet-ontvlambare materialen zijn. De gelaagde bekledingen en de lijm die deze bevestigt, moeten hittebestendig zijn. Dit apparaat kan niet worden geïnstalleerd op koelkasten,

wasmachines, vaatwassers of dergelijke.

De kookplaat mag alleen boven een geventileerde oven worden ingebouwd. Wordt onder de kookplaat een oven ingebouwd, dan kan de dikte van het werkblad de minimaal vereiste dikte in deze gebruiksaanwijzing overschrijden. Neem de aanwijzingen in de installatiehandleiding bij de oven in acht. Indien een afzuigkap geïnstalleerd wordt, moet rekening gehouden worden met de installatiehandleiding hiervan, waarbij altijd een minimale verticale afstand van 650 mm tot de kookplaat behouden wordt.

Voorbereiding van het meubel (afb. 1-2)

Breng een insnijding aan van de nodige afmetingen op het werkvlak.

Indien de kookplaat elektrisch is of gemengd (gas en elektriciteit) en er is geen oven onder, plaats een scheidingstuk van niet-ontvlambaar materiaal (bv. metaal of gelaagd hout) op 10 mm van de basis van de kookplaat.

Zo wordt toegang vermeden tot de onderzijde hiervan. Indien het een gaskookplaat is, wordt aanbevolen het scheidingstuk op dezelfde afstand te plaatsen.

Vernis voor houten werkvlakken de snijvlakken met een speciale lijm, om deze te beschermen tegen vocht.

Installatie van het apparaat

Aanwijzing: Bij het inbouwen van de kookplaat dient u veiligheidshandschoenen te dragen. De klemmen en de kleefpakking (onderrand van de kookplaat) worden in de fabriek geplaatst, verwijder deze onder geen enkele voorwaarde. De pakking garandeert de waterdichtheid van het hele werkoppervlak en voorkomt infiltraties. Voor de bevestiging van het apparaat aan het inbouwmeubel moeten, na het plaatsen van de kookplaat in de werkstand, alle klemmen losgedraaid worden tot deze vrij draaien (het volledig losdraaien is niet nodig) Bouw de kookplaat in en centreer. Druk op de uiteinden hiervan tot deze steunt op de hele omtrek.

Draai de klemmen en trek deze helemaal aan. De schroeven van de klemmen moeten loodrecht op de bodem van de behuizing staan. Afb. 3.

Uitbouw van de kookplaat

Sluit het apparaat af van de elektriciteits- en gasaansluiting.

Draai de klemmen los en ga op omgekeerde werkwijze te werk als bij de montage.

Gasaansluiting (afb. 4)

Het uiteinde van de inlaatcollector van de gaskookplaat is voorzien van een schroefdraad van 1/2" (20,955 mm). Met deze schroefdraad is mogelijk:

-Een starre verbinding.

-Verbinding met een flexibele metalen buis (L min. 1 m - max. 3 m). In dit geval moet worden vermeden dat deze buis contact maakt met de beweegbare onderdelen van de eenheid waarin de

kookplaat is ingebouwd (een lade, bijvoorbeeld) of dat hij door ruimtes loopt die verstopt kunnen raken.

Indien u een cilindrische aansluiting moet maken, vervang dan het door de fabriek geïnstalleerde kniestuk door dat uit de zak met accessoires. Afb. 4a. Vergeet niet om de pakking in te voegen.

Opgelet! Indien een aansluiting gemanipuleerd wordt, controleer de lektheid. Lekgevaar!

De fabrikant neemt de verantwoordelijkheid niet op zich indien een aansluiting lekken vertoont, nadat deze gemanipuleerd is.

Elektrische aansluiting (afb. 5)

Controleer dat het voltage en het vermogen van het apparaat compatibel zijn met de elektrische installatie. De kookplaten worden geleverd met een voedingskabel met of zonder stekker.

Er moet een omnipolaire onderbrekingsschakelaar voorzien worden met een minimale contactopening van 3mm (behalve bij stekeraansluiting, indien deze gemakkelijk bereikbaar is voor de gebruiker).

De apparaten voorzien van een stekker, moeten enkel aangesloten worden op stekkerdozen met naar behoren geïnstalleerde aarding.

Dit apparaat is van het type "Y": de invoerkabel mag niet vervangen worden door de gebruiker, maar door de Technische Dienst. Het type kabel en de minimumdoorsnede dienen te worden gerespecteerd.

Verandering bij toepassing van andere soorten gas

Indien de norm van het land het toelaat, mag dit apparaat aangepast worden aan andere gassen (zie gegevensplaatje).

De nodige delen hiertoe bevinden zich in het geleverde omvormingspakket (afhankelijk van het model). Het pakket is beschikbaar in onze Technische Service.

Volg onderstaande stappen op:

A) Vervangen van de inspuiter van de snelle, halfsnelle en auxiliaire branders van de kookplaat (afb. 6):

- Verwijder de roosters, hoedjes van de branders en verspreiders.

- Vervang de inspuiter met de sleutel die beschikbaar is bij onze technische dienst, met code 424699, zorg er in het bijzonder voor dat de inspuiter niet losraakt bij het verwijderen of bevestigen op de brander.

Draai deze goed aan, om de lektheid te garanderen. In deze branders hoeft geen afstelling van primaire lucht plaats te vinden.

B) Vervangen van de inspuiter voor de branders met dubbele vlam (afb. 7):

Het glas met profielen is bevestigd aan de rest van de kookplaat met een clipbevestigingssysteem. Ga, om het glas met profielen te verwijderen, op de volgende wijze te werk:

- Verwijder alle hoedjes van de branders en roosters. Afb. 7a.

- Maak de bouten van de branders los, afb. 7b-7c, en neem de knoppen uit hun respectievelijke houders.

Gebruik de uitbouwhendel 483196, die beschikbaar is via onze technische dienst. Gebruik, om de voorste clips los te maken, de hendel in de zone die in de afbeeldingen 8 is aangeduid, afhankelijk van uw model kookplaat.

Gebruik de hefboom nooit op de randen van het glas die geen profiel of kader hebben!

- Til, om de achterste clips los te maken, het glas met profiel voorzichtig op, volgens afb. 8a.

Vervangen van de inspuiter van de buitenste vlam (afb. 9a):

- Maak de bevestigingsbout los om de bus vrij te maken, door deze naar achter te verplaatsen, zodat u beter bij de hoofdspuiter kunt komen. Afb. a1.

- Verwijder de inspuiter van de buitenste vlam door hem naar links te draaien. Afb. a2-a3.

- Draai de nieuwe inspuiter van de buitenste vlam vast. Afb. a3-a4, volgens tabel II.

- Stel de afstand af in de afstelbus voor luchtstroomsnelheid L2 in overeenstemming met de -Z- waarde die is aangeduid in tabel II. Afb. a5.

- Draai de bevestigingsbout vast. Afb. a6.

Vervangen van de inspuiter van de binnenste vlam (afb. 9b):

- Schroef onderdeel M3 van de schroefdraad M2 los, terwijl u de schroefdraad in tegengestelde richting vasthoudt.

- Neem de buis uit onderdeel M2. Afb. b2.

- Bouw het geheel M2-M4 uit onderdeel M1. Afb. b3-b4.

- Neem de inspuiter van de binnenste vlam M4 uit onderdeel M2. Afb. b5-b6.

- Schroef de nieuwe inspuiter van de binnenste vlam M4 vast, volgens tabel II. Afb. b6-b7.

Om alle onderdelen te monteren moeten de stappen van het demontageproces in omgekeerde volgorde worden uitgevoerd.

- Als het type gas dat vereist, moet de afstand met de afstelbus voor luchtstroomsnelheid worden afgesteld in overeenstemming met de -Y- waarde die is aangeduid in tabel II. Afb. 10.

Afstelling van de kranen

Zet de knoppen in de laagste stand.

Haal de knoppen van de kranen af.

Afb. 11.

U treft een flexibele rubberen pakking aan. Het volstaat te drukken met de punt van de schroevendraaier om de doorlaat naar de afstelbout van de kraan vrij te maken. Afb. 11.a.

Bouw de pakking nooit uit.

Indien u de toegang tot de bypass bout niet aantreft, bouw het geheel glas plus profielen uit, beschreven in Vervanging van inspuiter voor de branders met dubbele vlam. Afb. 7.

Stel de minimumstand af door de bypass bout te draaien met een schroevendraaier met een vlakke punt: Voer, afhankelijk van het gas waaraan uw apparaat aangepast zal worden, zie tabel III, overeenstemmende handeling uit:

A: trek de bypass bouten helemaal aan.

B: trek de bypass bouten aan tot de correcte gasinlaat van de branders: controleer dat bij het afstellen van de knop tussen de maximum- en minimumstand, de brander niet uitgaat noch gasinslag gevormd wordt.

C: de bypass bouten moeten worden vervangen door een geautoriseerde vakman.

D: Manipuleer de bypass bouten niet.

Het is belangrijk dat alle pakkingen geplaatst zijn om de dichtheid te kunnen verzekeren. Deze inrichtingen zijn onmisbaar voor de correcte werking van het apparaat, aangezien deze de inlaat van vloeistof en vuil in het apparaat vermijden.

Plaats de knoppen opnieuw.

Bouw de as van de kraan nooit uit (afb. 12), bij storingen dient de kraan in zijn geheel te worden vervangen.

Opgelet! Plaats ten slotte de sticker die het nieuwe gastype aanduidt, dichtbij het gegevensplaatje.

tr

Cihazı kurmadan veya kullanmadan önce talimatları okuyunuz.

Bu Montaj talimatlarında belirtilen grafikler oryantasyon amaçlıdır.

Bu kılavuzdaki kurallara uyulmadığı takdirde, üretici herhangi bir sorumluluktan muaf olacaktır.

Güvenlik önerileri

Bütün kurulum, ayarlama ve gaz tipine göre uyarılama işlemleri yetkili bir teknisyen tarafından, ülkedeki standartlara ve yürürlükteki kanuni yönergeler ile yerel gaz ve elektrik tedarikçisi şirketin talimatlarına uygun olarak gerçekleştirilmelidir. Herhangi bir işlemden önce, cihazın gaz ve elektrik beslemesini kesiniz. Diğer gaz tiplerine uyarılama gerektiğinde Teknik Servisi çağırmanız önerilir.

Bu cihaz evde kullanım için tasarlanmıştır, ticari veya profesyonel amaçlarla kullanılamaz. Bu cihaz yat veya karavanlara kurulamaz. Garanti sadece tasarım amacına uygun kullanılması durumunda geçerlidir.

Kurulmadan önce yerel dağıtım koşullarını (gazın doğası ve basıncı) öğreniniz ve cihaz ayarlarının uyumlu olduğundan emin olunuz (bkz. tablo I). Cihaz ayarlama koşulları etiket üzerinde ya da özellikler tablosunda yazılı olarak belirtilmiştir.

Bu cihaz sadece havalandırması iyi yerlere, havalandırma ile ilgili koşullar ve yürürlükteki kurallara uygun olarak kurulmalıdır. Cihaz, bir yanmış atık boşaltım mekanizmasına bağlanmamalıdır.

Elektrik kablosu, fırın veya pişirme tezgahının sıcak kısımlarına temas

etmemesi için mutfak mobilyasına sabitlenmelidir.

Elektrikle çalışan cihazların tüm bağlantıları mutlaka topraklanmalıdır. Cihazın iç kısmını kurcalamayınız. Gerekirse Teknik Servisimizi çağırınız.

Kurulumdan önce

Bu cihaz EN 30-1-1 gazlı cihazlar standardına göre 3. sınıf bir cihazdır: mobilyaya gömme bir cihazdır. Cihazın yakınındaki mobilyalar, yanıcı olmayan malzemeden olmalıdır. Kaplama katmanları ve bunları birbirine yapıştıran tutkal, ısıya dayanıklı olmalıdır.

Bu cihaz, buzdolabı, çamaşır makinesi, bulaşık makinesi ve benzeri eşyaların üzerine kurulamaz.

Ocak sadece havalandırmalı bir fırının üzerine monte edilebilir.

Ocağın altına bir fırın monte edilirse, çalışma tezgâhi kalınlığı bu kılavuzda talep edilen minimum kalınlığı aşabilir. Fırının montaj kılavuzundaki uyarılara dikkat ediniz.

Havalandırma kurarken kullanım kılavuzu dikkate alınmalı, her zaman pişirme tezgâhına en az 650 mm dikey hiza alınmalıdır.

Mobilyanın hazırlanması (Şekil 1-2)

Çalışma yüzeyinin üzerine, belirtilen ölçülerde bir kesik açınız.

Pişirme tezgâhi elektrikli veya çoklu (gaz ve elektrik) ise ve altında fırın bulunmuyorsa, pişirme tezgâhının tabanına 10 mm'lik yanmaz materyalden bir seperatör yerleştiriniz (örneğin metal ya da ahşap kontrplak). Böylece alt kısma giriş engellenmiş olur. Pişirme tezgâhi gazlı ise, yine aynı mesafede bir seperatör yerleştiriniz. Ahşap çalışma tezgâhları, yüzeyi nemden korumak amacıyla özel bir kola ile verniklenir.

Cihazın kurulumu

Bilgi: Ocağın montajı için koruyucu eldiven kullanınız.

Modele bağlı olarak kısaçıklar ve yapışkan conta (pişirme tezgâhi plakasının alt kısmında) fabrikada monte edilmiş olarak gelir; bunları hiçbir surette buldukları yerden çıkartmayınız. Conta, tüm çalışma yüzeyinin su geçirmezliğini sağlar ve herhangi bir sızıntıyı önler.

Cihazı mutfak ünitesine bağlamak için, öncelikle ocağı doğru pozisyonda yerleştiriniz sonra tüm ankastrenin ve pişirme tezgâhının kısaçıklarını rahatça dönebilmeleri için gevşetiniz.

Yüzeyin tüm çevresini destekleyene kadar kenarlarından bastırınız.

Kısaçıkları döndürünüz ve sıkıca vidalayınız. Sıkıştırma civataları gövde tabanına dikey konumda olmalıdır.

Şekil 3.

Pişirme tezgâhının sökülmesi

Cihazın elektrik ve gaz alıcılarını kapatınız.

Kısaçıkları çıkarınız ve montajın tersi bir sırayla devam ediniz.

Gaz bağlantı (Şek. 4)

- Pişirme tezgâhi gaz giriş kolektörünün uç kısmı 1/2" (20,955 mm)'lik bir yivli dirsek ile donatılmıştır. Bu yivli dirsek:

- Sabit bir bağlantı ve
- Bağlantının esnek bir metal bir hortum ile gerçekleştirilmesini sağlar (L min. 1 m - max. 3 m). Bu durumda hortumun, ankastre biriminin hareketli parçaları (örneğin bir çekmece) ile temas etmesine ve tıkanmasına yol açabilecek olan yerlerden geçişinin önlenmesi gereklidir.

Silindirik bağlantı yapılması gerekirse, fabrikada monte edilen dirseği aksesuar çantasındakiyle değiştiriniz. Şekil 4a. Contayı takmayı unutmayınız.

Dikkat! Herhangi bir bağlantı değiştirilecek olduğunda sızdırma yapıp yapmadığını kontrol ediniz. Sızıntı tehlikesi!

Herhangi bir gaz bağlantısı, kurcalanma sonucu sızıntı yaptığı takdirde üretici firma sorumluluk kabul etmez.

Elektrikli bağlantı (Şekil. 5)

Cihazın güç ve voltajının elektrikli kurulum için uygun olup olmadığını kontrol ediniz.

Pişirme tezgâhları, fişli veya fişsiz bir besleme kablosu ile birlikte tedarik edilir. Minimum temas açıklığı 3mm olan bir omnipolar akım kesici temin edilmelidir (kullanıcı tarafından erişilebiliyorsa prizli bağlantılar hariç).

Fişleri olan cihazlar, sadece uygun şekilde yerleştirilmiş topraklama girişli prizlere bağlanmalıdır.

Bu cihaz "Y" tipindedir: Giriş kablosu, kullanıcı tarafından, Teknik Servis olmadan değiştirilemez. Kablo tipine ve minimum kalınlığa dikkat etmek gerekmektedir.

Gaz tipinin değiştirilmesi

Ülke standartları izin verdiği takdirde, cihaz farklı gaz tiplerine uyarlanabilir (özellikler tablosuna bakınız). Bunun için gerekli olan parçalar, Teknik Servisimizden temin edebileceğiniz (modele göre) transformasyon donanım çantasında bulunmaktadır.

İzlenecek adımlar şu şekildedir:

A) Pişirme tezgâhının hızlı, yarı hızlı ve yardımcı brülörlerinin uçlarının değiştirilmesi (Şek. 6):

- Izgaraları, brülör kapaklarını ve alev dağıtıcıları çıkarınız.

- Teknik Servis departmanı (kodu 424699) tarafından sağlanan İngiliz anahtarı ile çıkardığınızda veya değiştirdiğinizde brülör ucunun düşmemesine dikkat ederek çıkarınız. Sızdırmazlığı garanti etmek için iyice sıkıldığından emin olunuz. Bu brülörlerde, primer hava düzenlemesini gerçekleştirmeye gerek yoktur.

B) Çift alevli brülör uçlarının değiştirilmesi (Şek. 7):

Cam ve çerçeve bileşimi, pişirme tezgâhının geri kalanına bir bağlantı sistemi ile bağlıdır. Cam ve çerçeve bileşimini sökmek için aşağıdaki işlemleri takip ediniz:

- Tüm izgaraları ve brülör kapaklarını çıkarınız. Şek. 7a.

- Brülörlerin vidalarını gevşetiniz, Şek. 7b-7c ve bunlara ait yuvaların kumanda düğmelerini çıkarınız.

Teknik servisimizden 483196 kodu ile tedarik edebileceğiniz bir demontaj aleti kullanınız. Ön kısımdaki bağlantıyı açmak için pişirme tezgâhınızın modeline göre anahtarı Şekil 8'de belirtilen alanda uygulayınız.

Cam bölümün kenarlarındaki tutacak kısımlara, profil veya çerçeve uygulaması yapmayınız!

- Arka bölümün bağlantısını açmak için Şekil 8a'ya uygun olarak, cam profilleri dikkatlice kaldırınız.

Dış alev brülör ucunun değiştirilmesi (Şek. 9a):

- Ana brülör ucuna kolayca erişmek için başlığı tersi yönde çevirerek serbest bırakıp bağlantı vidasını gevşetiniz. Şek. a1.

- Dış alev brülör ucunu sola doğru çevirerek çıkarınız. Şek. a2-a3.

- Yeni dış alev brülör ucunu takınız. Şek. a3-a4, tablo II'ye bakınız.

- Tablo II'de belirtilen -Z- değerine uygun olarak L2 hava akımı regülatör kapağının mesafesini ayarlayınız. Şek. a5.

- Bağlantı vidasını sıkınız. Şek. a6.

İç alev brülör ucunun değişimi (Şek. 9a):

- M3 parçasını, M2'ye vidalı olan parçadan çıkarınız, bu işlemi yapmak için vidalı parçayı ters istikamette çeviriniz.

- M2 parçasının tüpünü çıkarınız. Şek. b2.

- M2-M4 parçasını M1 parçasından çıkarınız. Şek. b3-b4.

- M4 iç alev brülör ucunu M2 parçasından ayırınız. Şek. b5-b6.

- II tablosuna uygun olarak yeni iç alev brülör ucunu vidalayınız. Şek. b6-b7.

Bütün parçaların yeniden bağlanması işlemi sökme işleminin tersi şeklinde gerçekleştiriniz.

- Eğer gerekirse, gaz mesafesini küçük hava akışı regülatörü aracılığıyla Tablo II'de gösterilen -Y- değerine göre ayarlayınız. Şek. 10.

Vanaların ayarlanması

- Kumanda düğmelerini minimum konumuna getiriniz.

- Kumandaların kontrol düğmelerini çıkartınız. Şekil 11.

Düğmelerin esnek lastikli contası vardır. Vananın regülasyon vidasına doğru serbest kalması için düz uçlu tornavidanın ucuyla bastırmak yeterlidir. Şekil 11a.

Contayı asla demonte etmeyiniz.

Bypass vidasına erişimi bulamazsanız, 'Çift alevli brülör uçlarının değiştirilmesi' kısmında belirtilen cam ve profil aksam ile birlikte demonte ediniz. Şekil 7.

Düz uçlu tornavidayı ilgili noktaya uygulamak suretiyle bypass vidasını çekerek minimum ateşi ayarlayınız.

Cihazınızı ayarlayacağınız gaz tipine göre tablo III'e bakınız, karşılık gelen işlemi gerçekleştiriniz:

A: bypass vidalarını sonuna kadar açınız

B: brülörlerden doğru gaz çıkışı gerçekleşene kadar bypass vidalarını

gevşetiniz, minimum ve maksimum ayarlarını yaptığınız sırada brülörün sönmeyeğine ve alevin azalmadığına emin olunuz.

C: bypass vidaları Teknik Servisimiz tarafından değiştirilmelidir.

D: bypass vidalarını kurcalamayınız.

Sızırtıma olmadığından emin olmak için tüm contaların takılı olması gerekmektedir. Bu gereklilikler cihazın doğru bir şekilde çalışması ve dışarıdan cihazın içine girebilecek sıvı ya da pisliklerin önüne geçilmesi için vazgeçilmezdir.

Kumanda düğmelerini yeniden yerleştiriniz.

Vana milini asla sökmeyiniz (şekil 12).

Arıza halinde vanayı komple değiştiriniz.

Dikkat! Son olarak yeni gaz tipini gösteren etiketi özellikler tabelasının yanına yapıştırınız.

GU

Перед началом монтажа и эксплуатации внимательно изучите руководство к Вашему электроприбору.

Приведенные в данном руководстве по монтажу рисунки являются ориентировочными.

При невыполнении инструкций, содержащихся в данном руководстве, производитель освобождается от всякой ответственности.

Инструкции по

безопасному

использованию

Все операции по установке, наладке и адаптации к другому виду газа должны проводиться сертифицированным специалистом в соответствии с действующими нормами и законодательством, а также с предписаниями местных газо и электроснабжающих компаний.

Перед проведением любых действий необходимо перекрыть подачу газа и электроэнергии к данному электроприбору.

Для адаптации прибора к другому виду газа рекомендуется связаться с сервисным центром.

Данный прибор предназначен исключительно для бытового использования и не может применяться в промышленных или коммерческих целях. Данный прибор нельзя устанавливать на яхтах или в автокемперах. Гарантия производителя действительна только в случае использования прибора по назначению.

Перед установкой необходимо проверить, соответствуют ли характеристики подаваемого в Вашем регионе газа (вид газа и давление) настройкам прибора (см. таблицу I). Параметры настройки прибора указаны на этикетке и в табличке с характеристиками.

Данный прибор можно устанавливать только в хорошо проветриваемом месте, в соответствии с

действующими нормами и инструкциями относительно вентиляции помещений. Данный прибор нельзя подсоединять к дымоходу для отвода дымовых газов. Кабель питания необходимо закрепить на тумбе, чтобы не допускать его соприкосновения с нагревающимися деталями духового шкафа или варочной панели.

Приборы, работающие от электросети, должны обязательно подсоединяться к заземлению. Нельзя вносить изменения во внутренние элементы прибора. Если необходимо произвести ремонт, обратитесь в наш сервисный центр.

Перед началом установки

Данный прибор относится к третьему классу по стандарту EN 30-1-1 для газовых приборов: встроенное оборудование.

Мебель, соприкасающаяся с варочной панелью, должна быть изготовлена из невоспламеняющихся материалов. Облицовочные слоистые покрытия и закрепляющий их клей должны быть термостойкими. Данный прибор нельзя устанавливать над холодильниками, стиральными машинами, посудомоечными машинами и другой подобной техникой.

Варочную панель можно встраивать также над духовым шкафом, но только если он является вентилируемым.

При установке под варочной панелью духового шкафа, толщина столешницы может превышать необходимый минимум, указанный в этом руководстве. В этом случае следуйте указаниям руководства по монтажу духового шкафа.

При монтаже вытяжного устройства необходимо следовать инструкциям соответствующего руководства по монтажу, следя за тем, чтобы расстояние от вытяжки до варочной панели по вертикали было не менее 650 мм.

Подготовка тумбы

(рис. 1-2)

Проделайте в столешнице отверстие нужных размеров.

Если у Вас электрическая или комбинированная (газовые и электрические конфорки) варочная панель, и духовой шкаф под ней не устанавливается, необходимо поставить под ней перегородку из невоспламеняющегося материала (например, из металла или фанерного листа) на расстоянии 10 мм от основания варочной панели. Таким образом Вы перекроете доступ к нижней части панели. В случае газовой варочной панели также рекомендуется установить перегородку на том же расстоянии. Если столешница выполнена из дерева, покройте поверхность среза особым герметиком, чтобы защитить ее от действия влаги.

Монтаж прибора

Указание: При установке варочной панели используйте защитные перчатки.

Скобы и клеющее уплотнение (по нижнему краю варочной панели) устанавливаются на фабрике, ни в коем случае не снимайте их.

Уплотнение гарантирует влагонепроницаемость всей столешницы и препятствует фильтрации влаги. Чтобы закрепить варочную панель в тумбе после того, как панель установлена в рабочее положение, Вам потребуется раскрутить все скобы, чтобы они свободно вращались (откручивать их до конца необязательно). Вставьте варочную панель в подготовленное отверстие и выровняйте ее.

Нажмите на края панели так, чтобы варочная панель оперлась на край столешницы по всему периметру. Поверните скобы и туго затяните их. Винты для скоб должны быть расположены строго перпендикулярно к дну корпуса.

Рис. 3.

Демонтаж варочной

панели

Перекройте подачу газа и

электроэнергии к прибору.

Открутите винты скоб и повторите действия, выполненные во время монтажа, в обратном порядке.

Подключение газа (рис. 4)

На конце впускного патрубка варочной панели имеется резьба диаметром 1/2" (20,955 мм). Эта резьба позволяет осуществить:

- жесткое соединение.

- соединение с гибким металлическим шлангом (L min. 1 m - max. 3 m). В последнем случае необходимо предотвратить контакт шланга с подвижными частями мебельной тумбы, в которую встраивается варочная панель, (например, с выдвигаемым ящиком) и его прохождение в местах, которые могут оказаться загроможденными.

Если необходимо выполнить цилиндрическое соединение, замените колено, установленное на заводе, на колено из пакета с принадлежностями. Рис. 4а.

Не забудьте установить уплотнительную прокладку.

Внимание! После любых операций с соединениями, проверьте их герметичность.

Существует опасность утечки газа!

Производитель не несет никакой ответственности за утечку в соединениях, произведенных исполнителем монтажа.

Подключение к

электросети (рис. 5)

Проверьте, чтобы напряжение и мощность прибора подходили к Вашей электросети.

Варочные панели поставляются с кабелем питания, который может не иметь штепсельной вилки.

Необходимо установить размыкающее устройство для всех полюсов прибора с воздушным зазором между контактами не менее 3 мм (за исключением случаев подсоединения с использованием розетки, если пользователь имеет к ней доступ).

Приборы, снабженные штепсельной вилкой, можно подключать только к розеткам с правильно установленным заземлением.

Данный прибор относится к классу защиты “У”: не допускается замена кабеля питания пользователем, это может делать только сервисный центр. Необходимо учитывать тип кабеля и его минимальное сечение.

Адаптация к другому виду газа

Если это разрешено нормами Вашей страны, данный прибор можно настроить для использования с другими видами газа (см. табличку с характеристиками). Необходимые для этого детали находятся в поставляемом вместе с некоторыми моделями наборе для адаптации. Этот набор можно также приобрести в нашем сервисном центре. Необходимо выполнить следующие действия:

А). Замена жиклеров горелок быстрой, полубыстрой и вспомогательной конфорки варочной панели (рис. 6):

- Снимите решетки, крышки горелок и рассекатели.

- Замените жиклеры с помощью ключа, имеющегося в продаже в нашем сервисном центре (артикул 424699), тщательно следя за тем, чтобы жиклер не соскочил в процессе его снятия или закрепления на горелке.

Убедитесь в том, что жиклеры тщательно прижаты, чтобы обеспечить герметичность горелок. В данных конфорках не нужно производить регулировку подачи первичного воздуха.

В). Замена жиклеров на горелках конфорок двойного пламени (рис. 7):

Блок стекла с профилями рамы фиксируется на варочной панели с помощью винтов и креплений. Чтобы снять блок стекла с профилями, следуйте данным указаниям:

- Снимите все крышки горелок и решетки (рис. 7а).

- Открутите винты горелок (рис. 7с — 7д) и вытащите ручки управления из их гнезд.

Используйте рычаг для демонтажа (артикул 483196), который можно приобрести в нашем сервисном центре. Чтобы отсоединить детали крепления в передней части варочной панели, воспользуйтесь рычагом в точке, отмеченной на рисунке номер 8, соответствующем модели вашей варочной панели.

Никогда не нажимайте рычагом на края стеклянного блока, которые не защищены профилем или рамой!

- Чтобы отсоединить детали крепления в задней части панели, осторожно поднимите блок стекла с профилями, как это показано на рис. 8а.

Замена жиклера внешнего кольца пламени (рис. 9а):

- Открутите крепежный винт, чтобы сдвинуть втулку назад и получить доступ к главному жиклеру (рис. а1).

- Извлеките жиклер внешнего кольца пламени повернув его влево (рис. а2 — а3).

- Закрутите новый жиклер внешнего кольца пламени (рис. а3 — а4) в соответствии с таблицей II.

- Отрегулируйте расстояние до втулки регулятора подачи воздуха L2 в соответствии с параметром Z, указанным в таблице II (рис. а5).

- Закрутите крепежный винт (рис. а6).

Замена жиклера внутреннего кольца пламени (рис. 9б):

- Открутите деталь M3 от нарезной детали M2. Для этого придерживайте нарезную деталь, оказывая на нее давление в противоположном направлении.

- Извлеките трубу из детали M2 (рис. b2).

- Открутите соединенные детали M2-M4 от детали M1 (рис. b3 — b4).

- Извлеките жиклер внутреннего кольца пламени M4 из детали M2 (рис. b5 — b6).

- Закрутите новый жиклер внутреннего кольца пламени M4 в соответствии с таблицей II (рис. b6 — b7).

Снова соберите все детали, повторив в обратном порядке те же действия, что и в процессе демонтажа.

- Если этого требует тип газа, отрегулируйте расстояние до зажима регулировки подачи воздуха в соответствии со значением Y, указанным в таблице II (рис. 10).

Настройка кранов

Установите ручки управления в положение минимального огня. Снимите ручки с кранов. Рис. 11. Вы увидите гибкую резиновую прокладку. Достаточно нажать на нее концом отвертки, чтобы открылся регулировочный винт крана. Рис. 11а.

Ни в коем случае не снимайте прокладку.

Если Вы не можете найти доступ к байпасному винту, демонтируйте блок стекла с профилями так, как это описано в разделе «Сменить жиклеры на конфорках двойного пламени» (рис. 7).

Отрегулируйте минимальную величину пламени, повернув байпасный винт с помощью плоской отвертки.

В зависимости от типа газа, к которому Вы адаптируете свой прибор (см. таблицу III), следуйте этим инструкциям:

А: закрутите байпасные винты до отказа.

В: ослабьте байпасные винты, пока газ не будет правильно выходить из горелок: убедитесь, чтобы при повороте ручки управления от максимальной до минимальной отметки горелки не гасли и не давали возврата пламени.






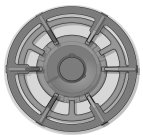
С: байпасные винты Вашего прибора нужно заменить в нашем сервисном центре.

Д: никаких действий с байпасными винтами предпринимать не нужно. Для обеспечения герметичности важно, чтобы все уплотнительные прокладки находились на своем месте. Эти элементы необходимы для правильной работы прибора, так как препятствуют проникновению воды и грязи внутрь варочной панели. Снова установите ручки управления. Никогда не демонтируйте вал газового крана (Рис. 12). В случае его повреждения замените весь кран.

Внимание! После окончания работы наклейте этикетку с наименованием нового типа газа около таблички с характеристиками.

COUNTRIES/GASES	GAS ADJUSTED	MODEL	TYPE	ΣQn G20, G25, G110 (kW)	ΣQn G25.1 (kW)	G20 (m3/h)	G25 (m3/h)	G25.1 (m3/h)	G30 (g/h)	G31 (g/h)	G110 (g/h)	W	V~	Hz																																																																						
<table border="1"> <tr><td>NL</td></tr> <tr><td>CH, I, PL, GB, JP</td></tr> <tr><td>(Eurasia) 25-30</td></tr> </table>	NL	CH, I, PL, GB, JP	(Eurasia) 25-30	AARDGAS G25/25 mbar	ER626PB70N	HSE-K6F4030	7,70	-	0,734	0,854	-	559	550	-	0,8 W	220-240 V~	50/60 Hz																																																																			
	NL																																																																																			
CH, I, PL, GB, JP																																																																																				
(Eurasia) 25-30																																																																																				
ER726RB71N	HSE-K7F4V30	11,90	-	1,134	1,319	-	864	849	-	0,8 W	220-240 V~	50/60 Hz																																																																								
<table border="1"> <tr><td>AT</td><td>BEFR</td><td>LU</td><td>IT</td><td>FR</td><td>LV</td><td>PL</td></tr> <tr><td>CH</td><td>DK</td><td>SE</td><td>IE</td><td>PT</td><td>GR</td><td>RU</td></tr> <tr><td>UK</td><td>UA</td><td>RO</td><td>BG</td><td>HR</td><td>CZ</td><td>SK</td></tr> <tr><td>SI</td><td>EE</td><td>LV</td><td>LT</td><td>LT</td><td>LT</td><td>LT</td></tr> <tr><td>DE</td><td>DE</td><td>DE</td><td>DE</td><td>DE</td><td>DE</td><td>DE</td></tr> <tr><td>DE</td><td>DE</td><td>DE</td><td>DE</td><td>DE</td><td>DE</td><td>DE</td></tr> <tr><td>DE</td><td>DE</td><td>DE</td><td>DE</td><td>DE</td><td>DE</td><td>DE</td></tr> <tr><td>DE</td><td>DE</td><td>DE</td><td>DE</td><td>DE</td><td>DE</td><td>DE</td></tr> <tr><td>DE</td><td>DE</td><td>DE</td><td>DE</td><td>DE</td><td>DE</td><td>DE</td></tr> <tr><td>DE</td><td>DE</td><td>DE</td><td>DE</td><td>DE</td><td>DE</td><td>DE</td></tr> </table>	AT	BEFR	LU	IT	FR	LV	PL	CH	DK	SE	IE	PT	GR	RU	UK	UA	RO	BG	HR	CZ	SK	SI	EE	LV	LT	LT	LT	LT	DE	DE	DE	DE	DE	DE	DE	DE	DE	DE	DE	DE	DE	DE	DE	DE	DE	DE	DE	DE	DE	DE	DE	DE	DE	DE	DE	DE	DE	DE	DE	DE	DE	DE	DE	DE	DE	DE	DE	DE	DE	DE	<p>G-20/20 mbar ERD GAS / ERD GAS E / NATUR GAS / GAS NATURAL / MAKAASU NATUR GAS / Фиток. газов / НАТУРАЛ GAS / GAS METANO / GAS NATUREL / GAZ ZIEMNY</p> <p>G-20/G-25-20/25 mbar AARDGAS / GAZ NATUREL LACQ</p>	PRP626B70N	HSE-K6F4030	7,70	-	0,734	0,854	-	559	550	-	0,8 W	220-240 V~	50/60 Hz
	AT	BEFR	LU	IT	FR	LV	PL																																																																													
	CH	DK	SE	IE	PT	GR	RU																																																																													
	UK	UA	RO	BG	HR	CZ	SK																																																																													
	SI	EE	LV	LT	LT	LT	LT																																																																													
	DE	DE	DE	DE	DE	DE	DE																																																																													
	DE	DE	DE	DE	DE	DE	DE																																																																													
	DE	DE	DE	DE	DE	DE	DE																																																																													
	DE	DE	DE	DE	DE	DE	DE																																																																													
	DE	DE	DE	DE	DE	DE	DE																																																																													
DE	DE	DE	DE	DE	DE	DE																																																																														
ER626PF70E	HSE-K6F403F	7,70	7,70	0,734	0,854	0,852	559	550	-	3,00 W	220-240 V~	50/60 Hz																																																																								
ER626PT70E	HSE-K6F403M	7,70	7,70	0,734	0,854	0,852	559	550	-	3,00 W	220-240 V~	50/60 Hz																																																																								
ER626YB70E	HSE-K6F3S30	5,80	5,80	0,553	0,643	0,642	421	414	-	1800 W	220-240 V~	50/60 Hz																																																																								
ER726RB71E	HSE-K7F4V30	11,90	11,70	1,134	1,319	1,295	864	849	-	0,8 W	220-240 V~	50/60 Hz																																																																								
ER726RF71E	HSE-K7F4V3F	11,90	11,70	1,134	1,319	1,295	864	849	-	3,00 W	220-240 V~	50/60 Hz																																																																								
ER726RT71E	HSE-K7F4V3M	11,90	11,70	1,134	1,319	1,295	864	849	-	3,00 W	220-240 V~	50/60 Hz																																																																								
GK51TG	HSE-K7F4V30	11,90	-	1,134	1,319	-	864	849	-	0,8 W	220-240 V~	50/60 Hz																																																																								
PRP626F70E	HSE-K6F403F	7,70	7,70	0,734	0,854	0,852	559	550	-	3,00 W	220-240 V~	50/60 Hz																																																																								
PRP626M70E	HSE-K6F4030	7,70	7,70	0,734	0,854	0,852	559	550	-	0,8 W	220-240 V~	50/60 Hz																																																																								
<table border="1"> <tr><td>AT</td><td>BEFR</td><td>LU</td><td>IT</td><td>FR</td><td>LV</td><td>PL</td></tr> <tr><td>CH</td><td>DK</td><td>SE</td><td>IE</td><td>PT</td><td>GR</td><td>RU</td></tr> <tr><td>UK</td><td>UA</td><td>RO</td><td>BG</td><td>HR</td><td>CZ</td><td>SK</td></tr> <tr><td>SI</td><td>EE</td><td>LV</td><td>LT</td><td>LT</td><td>LT</td><td>LT</td></tr> <tr><td>DE</td><td>DE</td><td>DE</td><td>DE</td><td>DE</td><td>DE</td><td>DE</td></tr> <tr><td>DE</td><td>DE</td><td>DE</td><td>DE</td><td>DE</td><td>DE</td><td>DE</td></tr> <tr><td>DE</td><td>DE</td><td>DE</td><td>DE</td><td>DE</td><td>DE</td><td>DE</td></tr> <tr><td>DE</td><td>DE</td><td>DE</td><td>DE</td><td>DE</td><td>DE</td><td>DE</td></tr> <tr><td>DE</td><td>DE</td><td>DE</td><td>DE</td><td>DE</td><td>DE</td><td>DE</td></tr> </table>	AT	BEFR	LU	IT	FR	LV	PL	CH	DK	SE	IE	PT	GR	RU	UK	UA	RO	BG	HR	CZ	SK	SI	EE	LV	LT	LT	LT	LT	DE	DE	DE	DE	DE	DE	DE	DE	DE	DE	DE	DE	DE	DE	DE	DE	DE	DE	DE	DE	DE	DE	DE	DE	DE	DE	DE	DE	DE	DE	DE	DE	DE	DE	DE	<p>G-20/20 mbar ERD GAS / ERD GAS E / MAKAASU NATUR GAS / Фиток. газов / НАТУРАЛ GAS / GAS METANO / GAS NATUREL / GAZ ZIEMNY</p> <p>G-20/G-25-20/25 mbar AARDGAS / GAZ NATUREL LACQ</p>	PRY626B70E	HSE-K6F3S30	5,80	5,80	0,553	0,643	0,642	421	414	-	1800 W	220-240 V~	50/60 Hz							
	AT	BEFR	LU	IT	FR	LV	PL																																																																													
CH	DK	SE	IE	PT	GR	RU																																																																														
UK	UA	RO	BG	HR	CZ	SK																																																																														
SI	EE	LV	LT	LT	LT	LT																																																																														
DE	DE	DE	DE	DE	DE	DE																																																																														
DE	DE	DE	DE	DE	DE	DE																																																																														
DE	DE	DE	DE	DE	DE	DE																																																																														
DE	DE	DE	DE	DE	DE	DE																																																																														
DE	DE	DE	DE	DE	DE	DE																																																																														
ER626PB70E	HSE-K6F4030	7,70	7,70	0,734	0,854	0,852	559	550	1,753	550	1,753	0,8 W	220-240 V~	50/60 Hz																																																																						
<table border="1"> <tr><td>AT</td><td>BEFR</td><td>LU</td><td>IT</td><td>FR</td><td>LV</td><td>PL</td></tr> <tr><td>CH</td><td>DK</td><td>SE</td><td>IE</td><td>PT</td><td>GR</td><td>RU</td></tr> <tr><td>UK</td><td>UA</td><td>RO</td><td>BG</td><td>HR</td><td>CZ</td><td>SK</td></tr> <tr><td>SI</td><td>EE</td><td>LV</td><td>LT</td><td>LT</td><td>LT</td><td>LT</td></tr> <tr><td>DE</td><td>DE</td><td>DE</td><td>DE</td><td>DE</td><td>DE</td><td>DE</td></tr> <tr><td>DE</td><td>DE</td><td>DE</td><td>DE</td><td>DE</td><td>DE</td><td>DE</td></tr> <tr><td>DE</td><td>DE</td><td>DE</td><td>DE</td><td>DE</td><td>DE</td><td>DE</td></tr> <tr><td>DE</td><td>DE</td><td>DE</td><td>DE</td><td>DE</td><td>DE</td><td>DE</td></tr> <tr><td>DE</td><td>DE</td><td>DE</td><td>DE</td><td>DE</td><td>DE</td><td>DE</td></tr> </table>	AT	BEFR	LU	IT	FR	LV	PL	CH	DK	SE	IE	PT	GR	RU	UK	UA	RO	BG	HR	CZ	SK	SI	EE	LV	LT	LT	LT	LT	DE	DE	DE	DE	DE	DE	DE	DE	DE	DE	DE	DE	DE	DE	DE	DE	DE	DE	DE	DE	DE	DE	DE	DE	DE	DE	DE	DE	DE	DE	DE	DE	DE	DE	DE	<p>G-20/20 mbar ERD GAS / ERD GAS E / NATUR GAS / GAS NATURAL / MAKAASU NATUR GAS / Фиток. газов / НАТУРАЛ GAS / GAS METANO / GAS NATUREL / GAZ ZIEMNY</p> <p>G-20/G-25-20/25 mbar AARDGAS / GAZ NATUREL LACQ</p>	GK41TG	HSE-K6F4030	7,70	-	0,734	0,854	-	559	550	-	0,8 W	220-240 V~	50/60 Hz							
	AT	BEFR	LU	IT	FR	LV	PL																																																																													
CH	DK	SE	IE	PT	GR	RU																																																																														
UK	UA	RO	BG	HR	CZ	SK																																																																														
SI	EE	LV	LT	LT	LT	LT																																																																														
DE	DE	DE	DE	DE	DE	DE																																																																														
DE	DE	DE	DE	DE	DE	DE																																																																														
DE	DE	DE	DE	DE	DE	DE																																																																														
DE	DE	DE	DE	DE	DE	DE																																																																														
DE	DE	DE	DE	DE	DE	DE																																																																														
PRP626B70E	HSE-K6F4030	7,70	7,70	0,734	0,854	0,852	559	550	1,753	550	1,753	0,8 W	220-240 V~	50/60 Hz																																																																						
<table border="1"> <tr><td>AT</td><td>BEFR</td><td>LU</td><td>IT</td><td>FR</td><td>LV</td><td>PL</td></tr> <tr><td>CH</td><td>DK</td><td>SE</td><td>IE</td><td>PT</td><td>GR</td><td>RU</td></tr> <tr><td>UK</td><td>UA</td><td>RO</td><td>BG</td><td>HR</td><td>CZ</td><td>SK</td></tr> <tr><td>SI</td><td>EE</td><td>LV</td><td>LT</td><td>LT</td><td>LT</td><td>LT</td></tr> <tr><td>DE</td><td>DE</td><td>DE</td><td>DE</td><td>DE</td><td>DE</td><td>DE</td></tr> <tr><td>DE</td><td>DE</td><td>DE</td><td>DE</td><td>DE</td><td>DE</td><td>DE</td></tr> <tr><td>DE</td><td>DE</td><td>DE</td><td>DE</td><td>DE</td><td>DE</td><td>DE</td></tr> <tr><td>DE</td><td>DE</td><td>DE</td><td>DE</td><td>DE</td><td>DE</td><td>DE</td></tr> <tr><td>DE</td><td>DE</td><td>DE</td><td>DE</td><td>DE</td><td>DE</td><td>DE</td></tr> </table>	AT	BEFR	LU	IT	FR	LV	PL	CH	DK	SE	IE	PT	GR	RU	UK	UA	RO	BG	HR	CZ	SK	SI	EE	LV	LT	LT	LT	LT	DE	DE	DE	DE	DE	DE	DE	DE	DE	DE	DE	DE	DE	DE	DE	DE	DE	DE	DE	DE	DE	DE	DE	DE	DE	DE	DE	DE	DE	DE	DE	DE	DE	DE	DE	<p>G-20/20 mbar ERD GAS / ERD GAS E / NATUR GAS / GAS NATURAL / MAKAASU NATUR GAS / Фиток. газов / НАТУРАЛ GAS / GAS METANO / GAS NATUREL / GAZ ZIEMNY</p> <p>G-20/G-25-20/25 mbar AARDGAS / GAZ NATUREL LACQ</p>	ER626PB70D	HSE-K6F4030	7,70	7,70	0,734	0,854	0,852	559	550	-	0,8 W	220-240 V~	50/60 Hz							
	AT	BEFR	LU	IT	FR	LV	PL																																																																													
CH	DK	SE	IE	PT	GR	RU																																																																														
UK	UA	RO	BG	HR	CZ	SK																																																																														
SI	EE	LV	LT	LT	LT	LT																																																																														
DE	DE	DE	DE	DE	DE	DE																																																																														
DE	DE	DE	DE	DE	DE	DE																																																																														
DE	DE	DE	DE	DE	DE	DE																																																																														
DE	DE	DE	DE	DE	DE	DE																																																																														
DE	DE	DE	DE	DE	DE	DE																																																																														
ER726RF71D	HSE-K7F4V3F	11,90	11,70	1,134	1,319	1,295	864	849	-	3,00 W	220-240 V~	50/60 Hz																																																																								

II

	gas	mbar		Qn (kW)	m3/h	g/h	distancia casquillo	distancia casquillo	
							"Z" (mm)	"Y" (mm)	
	G20	20	72	1,1	0,105	-	-	-	27
	G20	25	65	1,1	0,105	-	-	-	27
	G25	20	79	1,1	0,122	-	-	-	27
	G25	25	78	1,1	0,122	-	-	-	27
	G25.1	25	78	1,1	0,122	-	-	-	27
	G30	29	53	1,1	-	80	-	-	27
	G30	37	53	1,1	-	80	-	-	28
	G30	50	48	1,1	-	80	-	-	24
	G31	37	53	1,1	-	79	-	-	27
	G110 G120	8	149	1,1	0,25	-	-	-	27
	G20	20	125	2,8	0,267	-	-	-	39
	G20	25	109	2,8	0,267	-	-	-	39
	G25	20	141	2,8	0,31	-	-	-	39
	G25	25	118	2,8	0,31	-	-	-	39
	G25.1	25	118	2,8	0,31	-	-	-	39
	G30	29	83	2,8	-	203	-	-	39
	G30	37	82	2,8	-	203	-	-	37
	G30	50	74	2,8	-	203	-	-	33
	G31	37	83	2,8	-	200	-	-	39
	G110 G120	8	278	2,8	0,638	-	-	-	39
	G20	20	93	1,9	0,181	-	-	-	29
	G20	25	91	1,9	0,181	-	-	-	29
	G25	20	105	1,9	0,211	-	-	-	29
	G25	25	104	1,9	0,211	-	-	-	29
	G25.1	25	104	1,9	0,21	-	-	-	29
	G30	29	70	1,9	-	138	-	-	29
	G30	37	68	1,9	-	138	-	-	28
	G30	50	60	1,9	-	138	-	-	25
	G31	37	70	1,9	-	136	-	-	29
	G110 G120	8	220	1,9	0,433	-	-	-	29
	G20	20	141	4,2	0,4	-	7,5	-	-
	G20	20	58	-	-	-	-	open	28
	G20	25	132	4,2	0,4	-	3	-	-
	G20	25	54	-	-	-	-	4,5	28
	G25	20	156	4,2	0,466	-	1,5	-	-
	G25	20	63	-	-	-	-	3,5	28
	G25	25	145	4,2	0,466	-	2	-	-
	G25	25	60	-	-	-	-	3	28
	G25.1	25	145	4	0,443	-	2	-	-
	G25.1	25	60	-	-	-	-	3	28
	G30	29	96	4,2	-	305	6,5	-	-
	G30	29	39	-	-	-	-	open	28
	G30	37	88	4,2	-	305	5	-	-
	G30	37	37	-	-	-	-	5	29
	G30	50	79	4,2	-	305	6,5	-	-
	G30	50	35	-	-	-	-	3	26
	G31	37	96	4,2	-	300	6,5	-	-
	G31	37	39	-	-	-	-	open	28

III

	G20/20	G20/25	G25/20	G25/25	G25.1/25	G30/29	G30/37	G30/50	G31/37	G110-G120/8
G20/20		D	D	D	D	A	C	C	A	B
G20/25	D		D	D	D	A	C	C	A	B
G25/20	D	D		D	D	A	C	C	A	B
G25/25	D	D	D		D	A	C	C	A	B
G25.1/25	D	D	D	D		A	C	C	A	B
G30/29	B	B	B	B	B		C	C	D	B
G30/37	C	C	C	C	C	C		C	C	C
G30/50	C	C	C	C	C	C	C		C	C
G31/37	B	B	B	B	B	D	C	C		B
G110-G120/8	B	B	B	B	B	A	C	C	A	