

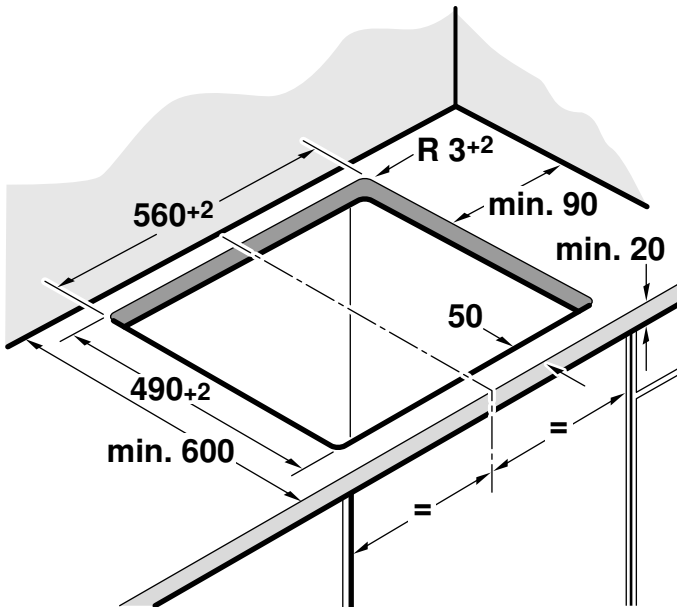
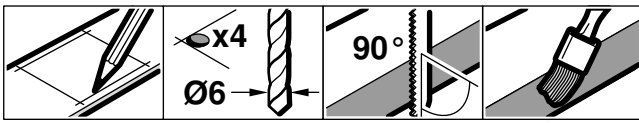


de **Montageanleitung**
en **Installation instructions**
fr **Notice de montage**
it **Istruzioni per il montaggio**
nl **Installatievoorschrift**
da **Monteringsvejledning**
pt **Instruções de montagem**
es **Instrucciones de montaje**

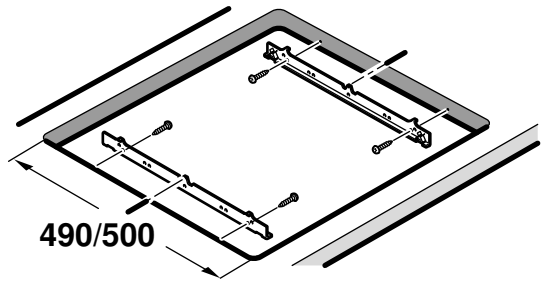
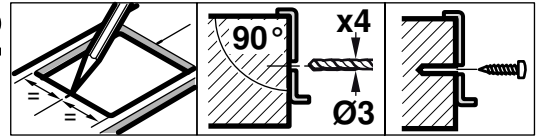
el **Οδηγίες εγκατάστασης**
no **Monteringsveiledning**
sv **Monteringsanvisning**
fi **Asennusohje**
ru **Инструкция по монтажу**
cs **Montážní návod**
pl **Instrukcja montażu**
tr **Montaj kılavuzu**



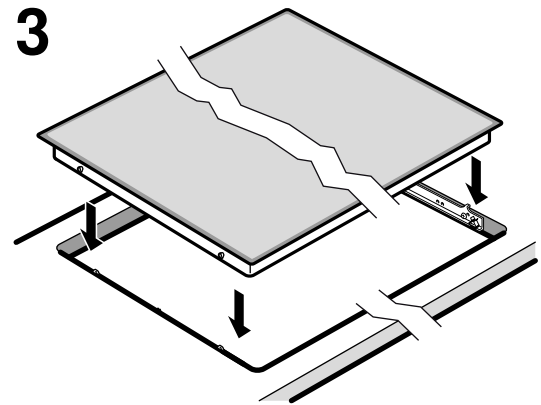
1



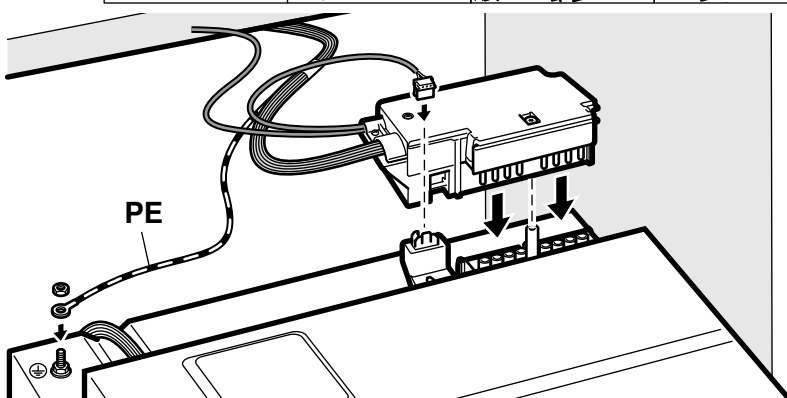
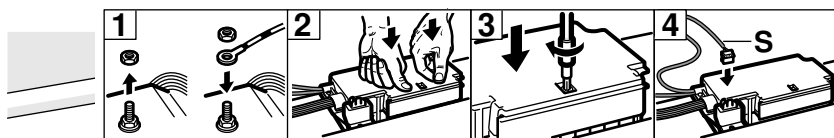
2



3



4



Das müssen Sie beachten

Elektrischer Anschluss: nur durch konzessionierten Fachmann. Bei Falschanschluss erlischt die Garantie.

Einbau: nur fachgerecht, bei Schäden haftet der Monteur.

Kochfeld und Herd: nur von der gleichen Marke und mit gleichem Kombinationspunkt.

Berührungsschutz: muss durch den Einbau gewährleistet sein.

Montageanweisung: des Herdes beachten.

Arbeitsplatte: eben, waagrecht, stabil.

Möbel vorbereiten - Bild 1

Einbaumöbel: mindestens 90°C temperaturbeständig.

Ausschnitt: Nach Ausschnittarbeiten Späne entfernen.

Schnittflächen: hitzebeständig versiegeln.

Befestigungsschienen anbringen - Bild 2

Geflieste Arbeitsplatten: untere Schraublöcher verwenden.

Arbeitsplatten aus Stein-Werkstoffen: Befestigungsschienen ankleben.

Kochfeld einsetzen - Bild 3

Leitungen: bei Einbau nicht einklemmen.

Kochfeld anschließen - Bild 4

Der Herd muss am Netz angeschlossen, aber spannungslos sein!

Herd vor dem Möbel abstellen.

1. Schutzleiter PE (grün/gelb) des Kochfeldes an Erdungsstelle (⊕) des Herdes anschrauben.

2. Poly-Box am Herd einstecken. Dazu die Poly-Box oberhalb der Steckerstifte in die Buchsen drücken.

3. Poly-Box festschrauben.

4. Datenleitung S anstecken.

Herd einschieben. Leitung beim Einbau nicht einklemmen.

Kochfeld ausbauen

Das Gerät spannungslos machen.

Herd herausziehen und vor dem Möbel abstellen.

Datenleitung **S** abstecken.

Schraube der Poly-Box lösen und Poly-Box abstecken. Beim Abstecken nicht an den Leitungen ziehen.

Zuletzt den Schutzleiter von der Erdungsschraube lösen.

Kochfeld von unten herausdrücken.

You must note the following

Electrical connection: Must only be carried out by a licensed expert. Incorrect connection will invalidate the warranty.

Installation: Must only be carried out by a professional. The fitter is liable for any damage.

Hob and cooker: Must only be from the same brand and have the same combination feature.

Protection against accidental contact: Must be ensured through the manner of installation.

Installation instructions: Must be observed for the cooker.

Work surface: Level, horizontal, stable.

Preparing the units - Figure 1

Fitting unit: Heat resistant to at least 90°C.

Cut-out: After the cutting out work is complete, remove the shavings.

Cut surfaces: Seal with heat-resistant material.

Attaching securing rails - Fig. 2

Tiled work surfaces: Use the lower screw holes.

Stone material work surfaces: Affix securing rails.

Fitting the hob - Fig. 3

Cables: Do not trap cables when fitting.

Connecting the hob - Fig. 4

The cooker must be connected to the mains, but switched off. Place the cooker in front of the units.

1. Screw the hob's **PE conductor (green/yellow)** onto the cooker earthing point (⊕).

2. Plug the **poly box** into the cooker by pushing it into the sockets above the connector pins.

3. Screw the poly box in place.

4. Connect the **S data line**.

Slide the cooker in. Do not trap the cable when fitting.

Removing the appliance

Disconnect the appliance from the power supply.

Slide the cooker out and place it in front of the units.

Connect the **S** data line.

Undo the poly box screw and unplug the poly box. Do not pull on the cables when unplugging the poly box.

Finally, disconnect the conductor from the earthing screw.

Push out the hob from below.

Consignes à respecter

Connexion électrique : uniquement par un spécialiste agréé. Toute erreur de branchement annule la garantie.

Encastrement : uniquement selon les règles de l'art, l'installateur est responsable en cas de dommages.

Table de cuisson et cuisinière : uniquement de la même marque et ayant le même point de combinaison.

Protection contre le contact : doit être garantie par l'encastrement.

Notice de montage : de la cuisinière doit être respectée.

Plan de travail : plan, horizontal, stable.

Préparation du meuble - fig. 1

Meuble d'encastrement : résistant à une température d'au moins 90°C.

Découpe : Enlever les copeaux après les travaux de découpe.

Chants de la découpe : les sceller de façon thermostable.

Montage des rails de fixation - fig. 2

Plans de travail carrelés : utiliser les trous de vis inférieurs.

Plans de travail en matériaux pierreux : coller les rails de fixation.

Mise en place de la table de cuisson - fig. 3

Câbles : ne pas les coincer lors de l'encastrement.

Raccordement de la table de cuisson - fig. 4

La cuisinière doit être raccordée au secteur, mais être hors tension !

Déposer la cuisinière devant le meuble.

1. Visser le **conducteur de protection PE (vert/jaune)** de la table de cuisson au point de mise à la terre (⊕) de la cuisinière.

2. Connecter le **poly-box** à la cuisinière. A cet effet, pousser le poly-box dans les prises au-dessus des broches de connecteur.

3. Visser le poly-box .

4. Connecter la **ligne de données S**.

Pousser la cuisinière vers l'intérieur. Ne pas pincer la conduite électrique lors de l'encastrement.

Démontage de la table de cuisson

Mettre l'appareil hors tension.

Retirer la cuisinière et la déposer devant le meuble.

Déconnecter la ligne de données **S** .

Dévisser la vis du poly-box et déconnecter le poly-box. En le déconnectant ne pas tirer sur les fils.

Détacher à la fin le conducteur de protection de la vis de mise à la terre.

Sortir la table de cuisson en la poussant par le bas.

Procedere nel modo seguente

Allacciamento elettrico: da far eseguire esclusivamente da un tecnico specializzato. In caso di allacciamento scorretto decade la garanzia.

Montaggio: da eseguirsi esclusivamente in modo corretto; in caso di danni la responsabilità verrà imputata a chi ha eseguito il montaggio.

Piano di cottura e cucina: devono essere della stessa marca e dotati di un contrassegno identico.

Protezione da contatto: deve essere garantita tramite il montaggio.

Rispettare le **istruzioni di montaggio** della cucina.

Piano di lavoro: stabile, in piano e orizzontale.

Preparazione del mobile: figura 1

I mobili da incasso: termostabili almeno fino a 90 °C.

Foro di incasso: Rimuovere i trucioli dopo i lavori di taglio.

Superfici di taglio: sigillare in modo refrattario.

Applicazione delle guide di fissaggio: figura 2

Piani di lavoro piastrellati: utilizzare le sedi per le viti inferiori.

Piani di lavoro in pietra: applicare le guide di fissaggio.

Montaggio del piano di cottura: figura 3

Non schiacciare i **cavi** durante il montaggio.

Allacciamento del piano di cottura: figura 4

La cucina deve essere collegata alla rete di alimentazione ma senza tensione!

Posizionare la cucina davanti al mobile.

1. Avvitare il **conduttore di terra PE (verde/giallo)** del piano di cottura al punto di messa a terra (⊕) della cucina.

2. Inserire il **Poly-Box** nella cucina. A tale scopo premere il Poly-Box al di sopra dei pin del conduttore nelle prese.

3. Avvitare il Poly-Box.

4. Inserire il **cavo dati S**.

Inserire la cucina. Durante il montaggio non schiacciare il cavo.

Smontaggio del piano di cottura

Scollegare l'apparecchio dalla rete elettrica.

Estrarre la cucina e posizionarla davanti al mobile.

Scollegare il cavo dati **S**.

Allentare le viti del Poly-Box e staccare il Poly-Box. Durante lo scollegamento non tirare i cavi.

Infine scollegare il conduttore di terra dal morsetto di terra.

Estrarre il piano di cottura spingendolo dal basso.

Hierop dient u te letten

Elektrische aansluiting: alleen door een erkend vakman. In geval van een verkeerde aansluiting komt de garantie te vervallen.

Inbouw: alleen op deskundige wijze, bij schade is de monteur aansprakelijk.

Kookplaat en fornuis: alleen van hetzelfde merk en met hetzelfde combinatiepunt.

Bescherming tegen aanraking: dient door de inbouw te zijn gewaarborgd.

Installatievoorschrift van het fornuis in acht nemen.

Werkblad: vlak, waterpas en stabiel.

Meubel voorbereiden - Afbeelding 1

Inbouwmeubel: tenminste bestand tegen een temperatuur van 90°C.

Uitsnijding: Na uitsnijwerkzaamheden de spaanders verwijderen.

Snijvlakken: hittebestendig afdichten.

Bevestigingsrails aanbrengen - Afbeelding 2

Betegelde werkbladen: onderste schroefgaten gebruiken.

Werkbladen van steenmateriaal: bevestigingsrails verlijmen.

Kookplaat inbrengen - Afbeelding 3

Kabels: bij het inbouwen niet afklemmen.

Kookplaat aansluiten - Afbeelding 4

Het fornuis dient op het net aangesloten maar spanningsloos te zijn!

Fornuis voor het meubel plaatsen.

1. **Aardleiding PE (groen/geel)** van de kookplaat op het aardingspunt (⊕) van het fornuis vastschroeven.

2. **Poly-box** in het fornuis steken. Hiervoor dient de poly-box op de stekkerpennen in de bussen te worden gedrukt.

3. Poly-Box vastschroeven.

4. **Datalijn S** aanbrengen.

Fornuis inschuiven. De kabel bij het inbouwen niet afklemmen.

Uitbouw van de kookplaat

Maak het apparaat spanningsloos.

Fornuis naar buiten trekken en voor het meubel plaatsen.

Datakabel **S** ontkoppelen.

Schroef van de Poly-Box losdraaien en de Poly-Box ontkoppelen. Hierbij niet aan de kabels trekken.

Tenslotte de leiding met randaarde ontkoppelen van de aardingschroef.

Kookplaat van onderuit naar buiten drukken.

Overhold følgende anvisninger:

Elektrisk tilslutning: Må kun foretages af en autoriseret elektriker. Ved forkert tilslutning bortfalder garantiens gyldighed.

Montage: Skal udføres fagligt korrekt, ved evt. skader hæfter montøren.

Kogesektion og komfur: Skal være af samme mærke og have samme kombinationspunkt.

Berøringsbeskyttelse: Skal være sikret via montagen.

Komfurets monteringsvejledning: Skal overholdes.

Bordplade: Plan, vandret, stabil.

Forberedelse af køkkenelement - figur 1

Køkkenelementer til indbygning: Som minimum temperaturbestandige til 90°C.

Udskæring: Fjern alle spåner, når udskæringen er færdig.

Snitflader: Skal forsynes med varmebestandig forsegling.

Placering af monteringskinner - figur 2

Bordplader med fliser: Anvend de nederste skruehuller.

Bordplader af sten-materialer: Klæb monteringskinnerne på.

Placering af kogesektion - figur 3

Ledninger: Pas på, at de ikke kommer i klemme ved monteringen.

Tilslutning af kogesektion - figur 4

Komfuret skal være forbundet med strømforsyningen, men skal være uden spænding!

Stil komfuret foran køkkenelementet.

1. Skru kogesektionens **beskyttelsesledning PE (grøn/gul)** fast til jordforbindelsen (⊕) på komfuret.

2. Sæt **Poly-boxen** i stikket på komfuret. Tryk Poly-boxen ned i bøsningerne ved at trykke ovenpå stikbenene.

3. Skru Poly-boxen fast.

4. Sæt **datakablet S** i stikket.

Skyd komfuret ind på plads. Sørg for, at ledningen ikke kommer i klemme ved monteringen.

Afmontere kogesektion

Apparatet skal gøres spændingsløst.

Træk komfuret ud, og stil det foran køkkenelementet.

Træk datakablet **S** ud af stikket.

Skru skruen i Poly-boxen ud, og træk Poly-boxen af stikket. Træk ikke i ledningerne, mens boxen trækkes af.

Skru til sidst jordledningen af jordtilslutningsskruen.

Tryk kogesektionen op nedefra.

Indicações a respeitar

Ligação eléctrica: deve ser efectuada apenas por um especialista. Uma ligação errada anula a garantia.

Montagem: conforme especificado, em caso de danos, a responsabilidade será do instalador.

Placa de cozinhar e fogão: apenas da mesma marca e com o mesmo ponto de combinação.

Protecção contra contacto accidental: tem de ser garantida na montagem.

Instruções de montagem do fogão: respeitar.

Bancada: plana, horizontal, robusta.

Preparar o móvel - figura 1

Móvel de montagem: resistência mínima a temperaturas até 90°C.

Abertura recortada: Depois de proceder aos trabalhos de recorte, remova as aparas.

Superfícies cortadas: sele-as de modo a que resistam a temperaturas elevadas.

Colocar as calhas de fixação - figura 2

Bancadas ladrilhadas: utilize os furos de aparafusamento inferiores.

Bancadas de materiais em pedra: cole as calhas de fixação.

Inserir a placa de cozinhar - figura 3

Cabos: não entale os cabos durante a montagem.

Ligar a placa de cozinhar - figura 4

O fogão deve estar ligado à rede, mas sem alimentação de corrente!

Coloque o fogão à frente do móvel.

1. Aparafuse o **condutor de protecção PE (verde/amarelo)** da placa de cozinhar à ligação à terra (⊕) do fogão.

2. Encaixe a **poly-box** no fogão. Para esse efeito, pressione a poly-box de modo a entrar nas buchas por cima dos pinos de encaixe.

3. Aparafuse a poly-box.

4. **Insira o cabo de dados S.**

Encaixe o fogão. Não entale o cabo aquando da montagem.

Desmontar a placa de cozinhar

Desligue o aparelho da corrente.

Retire o fogão e coloque-o à frente do móvel.

Desligue o cabo de dados **S.**

Solte o parafuso da caixa Poly-Box e desligue a Poly-Box. Não puxe pelas ligações para desligar a caixa.

Por último, desligue o condutor de protecção do parafuso de terra.

Retire a placa de cozinhar, pressionando por baixo.

Lo que se debe tener en cuenta

Conexión eléctrica: sólo a cargo de un técnico especialista autorizado. Si se hace una conexión incorrecta, la garantía no tendrá validez.

Montaje: conforme a las reglas profesionales; en caso de daños, el responsable será el montador.

Placa de cocción y cocina: deben ser de la misma marca y tener el mismo punto de combinación.

Protección contra contacto accidental: debe garantizarse mediante el montaje.

Instrucciones de montaje: observar las de la cocina.

Encimera: plana, horizontal, estable.

Preparación de los muebles - Figura 1

Muebles empotrados: resistentes a una temperatura de 90°C como mínimo.

Huaco: Retirar las virutas después de los trabajos de corte.

Superficies de corte: sellar con material resistente al calor.

Montar las guías de sujeción - Figura 2

Encimeras alicatadas: utilizar los taladros roscados inferiores.

Encimeras de piedra: encolar las guías de sujeción.

Conexión de la placa de cocción - Figura 3

Cables: no aprisionarlos durante el montaje.

Conexión de la placa de cocción - Figura 4

La cocina debe conectarse a la red pero sin tensión.

Dejar la cocina delante del mueble.

1. Atornillar la **toma de tierra PE (color verde/amarillo)** de la placa de cocción al punto de puesta a tierra de la (⊕) cocina.

2. Insertar la **Poly-Box** en la cocina. Para ello, presionar la Poly-Box en los casquillos por encima de las fichas monopolares.

3. Apretar los tornillos de la Poly-Box.

4. Conectar el **cable de datos S.**

Introducir la cocina. No aprisionar el cable al realizar el montaje.

Desmontar la placa de cocción

Desconectar el aparato de la corriente.

Extraer la cocina y dejar delante del mueble.

Desconectar el cable de datos **S.**

Aflojar el tornillo de la Poly-Box y extraerla. No tirar de los cables durante la extracción.

Por último, aflojar la toma a tierra del tornillo de puesta a tierra.

Extraer la placa de cocción empujando desde abajo.

Αυτό πρέπει να προσέξετε

Ηλεκτρική σύνδεση: Μόνο από έναν αδειούχο ηλεκτρολόγο. Σε περίπτωση εσφαλμένης σύνδεσης παύει να ισχύει η εγγύηση.

Τοποθέτηση: Μόνο εξειδικευμένη εγκατάσταση, σε περίπτωση ζημιών την ευθύνη φέρει ο εγκαταστάτης.

Βάση εστιών και κουζίνα: Μόνο της ίδιας μάρκας και με ίδιο σημείο συνδυασμού.

Προστασία επαφής: Η προστασία επαφής πρέπει να εξασφαλίζεται με την τοποθέτηση.

Οδηγίες εγκατάστασης: Προσέξτε τις οδηγίες εγκατάστασης της κουζίνας.

Πάγκος εργασίας: Επίπεδος, οριζόντιος, σταθερός.

Προετοιμασία του ντουλαπιού - Εικ. 1

Εντοιχιζόμενα ντουλάπια: Ανθεκτικά στη θερμοκρασία το λιγότερο μέχρι 90°C.

Άνοιγμα: Μετά τις εργασίες κοπής των ανοιγμάτων απομακρύνετε τα απόβλητα (πριονίδια, γρέζια).

Επιφάνειες τομής: Σφραγίστε τις μ' ένα στεγανοποιητικό υλικό ανθεκτικό στη θερμότητα.

Τοποθέτηση των ραγών στερέωσης - Εικ. 2

Πάγκοι εργασίας επενδυμένοι με πλακίδια: Χρησιμοποιήστε τις κάτω οπές βιδώματος.

Πάγκοι εργασίας από υλικά πέτρας: Κολλήστε τις ράγες στερέωσης.

Τοποθέτηση της βάσης εστιών - Εικ. 3

Καλώδια: Μη μαγκώσετε τα καλώδια κατά την τοποθέτηση.

Σύνδεση της βάσης εστιών - Εικ. 4

Η κουζίνα πρέπει να είναι συνδεδεμένη στο ηλεκτρικό δίκτυο, αλλά να βρίσκεται εκτός τάσης!

Τοποθετήστε την κουζίνα μπροστά από το ντουλάπι.

1. Βιδώστε τον αγωγό προστασίας (γείωση) PE (πράσινο/κίτρινο) της βάσης των εστιών στο σημείο γείωσης (⊕) της ηλεκτρικής κουζίνας.

2. Βυσματώστε το Poly-Box στην κουζίνα. Για αυτό πιέστε το Poly-Box πάνω από τα βύσματα μέσα στις υποδοχές.

3. Βιδώστε καλά το Poly-Box.

4. Συνδέστε τον αγωγό δεδομένων S.

Σπρώξτε την κουζίνα στη θέση της. Μη μαγκώσετε το καλώδιο κατά την τοποθέτηση.

Αφαίρεση της βάσης εστιών

Θέστε τη συσκευή εκτός τάσης.

Τραβήξτε προς τα έξω την κουζίνα και τοποθετήστε την μπροστά από το ντουλάπι.

Αποσυνδέστε τον αγωγό δεδομένων S.

Λύστε τη βίδα του Poly-Box και αποσυνδέστε το Poly-Box. Κατά την αποσύνδεση μην το τραβήξετε από τα καλώδια.

Τελευταία λύστε τον αγωγό προστασίας (γείωση) από τη βίδα γείωσης.

Σπρώξτε από κάτω τη βάση εστιών προς τα έξω.

Dette må du være oppmerksom på

Elektrisk tilkobling: skal bare utføres av en autorisert fagperson. Garantien bortfaller ved feil i tilkoblingen.

Innbygging: skal utføres fagmessig. Montøren holdes til ansvar for eventuelle skader.

Kokesone og komfyr: må være av samme merke og ha samme kombinasjonspunkt.

Berøringsbeskyttelse: monteringen må ikke gå ut over berøringsbeskyttelsen.

Monteringsanvisningen: for komfyren må følges.

Arbeidsplate: jevn, vannrett, stabil.

Klargjøring av kjøkkenelementene – figur 1

Innbyggingselementer: må tåle temperaturer på minst 90 °C.

Utskjæring: Fjern spon etter utskjæringsarbeider.

Snittflater: må gjøres varmebestandige.

Plassering av festeskinnene - fig. 2

Flislagte arbeidsplater: Bruk de nederste skruerhullene.

Arbeidsplater av råmaterialer av stein: Lim fast festeskinnene.

Innsetting av kokesonen – figur 3

Ledningene: må ikke komme i klem under monteringen.

Tilkobling av kokesonen – figur 4

Komfyren må være koblet til strømmettet, men skal være spenningsløs.

Sett komfyren foran kjøkkenelementet.

1. Skru først kokesonens **jordledning PE (grønn/gul)** til jordingspunktet ⊕ på komfyren.

2. Koble **polyboksen** til komfyren. Dette gjøres ved å trykke polyboksen inn i kontaktene på oversiden av pluggstiftene.

3. Skru fast polyboksen.

4. Koble til **dataledning S**.

Skyv komfyren på plass. Ledningen må ikke komme i klem under monteringen.

Demontering av kokesonen

Apparatet må gjøres spenningsløst.

Trekk frem komfyren og still den foran kjøkkenelementene.

Trekk ut dataledningen **S**.

Løsne skruen til polyboksen og ta av polyboksen. Ikke dra i ledningene når de trekkes ut.

Løsne til slutt jordledningen fra jordingsskruen.

Trykk ut kokesonen fra undersiden.

Viktigt!

Elanslutning: kräver behörig elektriker. Garantien gäller inte vid felanslutning.

Innbyggnad: ska vara rätt gjord, installatören ansvarar för skador.

Häll och spis: använd samma märke och samma inkopplingsställe.

Petskydd: inbyggnaden ska ge fullgott petskydd.

Monteringsanvisning: följ spisens monteringsanvisning.

Arbetsbänk: plan, vågrät, stabil.

Förberedelse av möbel - bild 1

Innbyggnadsmöbel: ska tåla minst 90°C.

Urtag: Ta bort sågspånen när du gjort urtag.

Snittytor: värmebestandig försegling.

Montera fästskenor - bild 2

Kaklade arbetsbänkar: använd de nedre skruvhålen.

Bänkskivor av stenmaterial: Montera fästskenor.

Sätta i hällen - bild 3

Sladdar: kläm dem inte vid installationen.

Ansluta hällen - bild 4

Spisen ska vara elansluten, men spenningslös!

Ställ spisen framför stommen.

1. **Skruva fast hällens skyddsjord PE (grön/gul)** i spisens jordpunkt ⊕.

2. Sätt i **plintkopplingen** i spisen. Trykk ned plintkopplingen på stiftene i kontakten.

3. Skruva fast plintkopplingen.

4. **Sätt i datasladden S.**

Skjut in spisen. Se till så att du ikke klammer sladden vid installationen.

Demontering av hällen

Koppla bort strømmen från hällen.

Dra ut spisen och ställ den framför stommen.

Dra ur **S**-datakabeln.

Lossa skruven till Poly-Box och dra ur Poly-Box. Dra inte i kablarna.

Lossa därefter skyddsledaren PE (grön/gul) från jordningsskruven.

Trykk opp hällen underifrån.

Ota seuraavat seikat huomioon

Sähköliitäntä: teetä vain valtuutetulla asentajalla. Jos liitäntä on virheellinen, takuu raukeaa.

Asennus: vain ammattimainen, vaurioista vastaa asentaja.

Keittotaso ja liesi: vain samanmerkkinen ja samanlaisella liitäntäpisteellä.

Kosketusjännitesuojaus: on taattava asennuksella.

Asennusohje: lieden asennusohjetta on noudatettava.

Työtaso: tasainen, vaakatasossa oleva, vakaa.

Kalusteen valmistelu - kuva 1

Kaluste: kestettävä vähintään 90 °C lämpötilaa.

Aukko: Poista lastut aukon tekemisen jälkeen.

Aukon reunat: käsittele kuumuutta kestäviksi.

Kiinnityskiskojen asennus - kuva 2

Laatoitetut työtasot: käytä alempia ruuvireikiä.

Kiveä ovet työtasot: liimaa kiinnityskiskot.

Keittotason asentaminen - kuva 3.

Johdot: varmista, että johdot eivät joudu asennettaessa puristuksiin.

Keittotason liittäminen - kuva 4

Lieden pitää olla liitetty sähköverkkoon, mutta sen pitää olla jännitteetön!

Aseta liesi keittiökaluksen eteen.

1. Ruuvaa keittotason **suojajohdin (PE) (vihreä/keltainen)** kiinni lieden maadoituspisteeseen ⊕.

2. Aseta **Poly-Box** paikalleen lieteen. Paina tätä varten Poly-Box liitinnastojen yläpuolella holkkeihin.

3. Ruuvaa Poly-Box kiinni.

4. Liitä **datajohto S**.

Työnnä liesi paikalleen. Varmista, että johto ei joudu asennettaessa puristuksiin.

Keittotason irrottaminen

Poista laitteesta jännite.

Vedä liesi pois paikaltaan ja aseta se keittiökaluksen eteen.

Irrota datajohto **S**.

Irrota Poly-Boxin ruuvi ja irrota Poly-Box. Irrottaessasi älä vedä johdoista.

Irrota lopuksi suojajohdin maadoitusruuvista.

Paina keittotaso alhaalta päin pois paikaltaan.

На что следует обратить внимание

Подключение к электросети должно осуществляться только уполномоченным специалистом. В случае неправильного подключения гарантия теряет свою силу.

Необходимо обеспечить квалифицированный монтаж, ответственность за повреждение несёт сборщик.

Варочная панель и плита должны быть только одной марки и только с точками соединения одного типа.

При установке следует обеспечить защиту от прикосновений.

Соблюдайте указания инструкции по монтажу плиты.

Столешница должна быть ровная и установлена устойчиво и строго горизонтально.

Подготовка мебели — рис. 1

Мебель для встраивания: термоустойчивость должна быть минимум 90 °С.

Вырез: После выполнения вырезов следует удалить опилки.

Стыки: загерметизировать термостойким герметиком.

Установка направляющих - рис. 2

Столешницы с покрытием плиткой: используйте нижние отверстия под винты.

Каменные столешницы: наклейте направляющие.

Установка варочной панели - рис. 3

Провода: при установке не допускать заземления.

Подключение варочной панели - рис. 4

Подсоедините плиту к сети, но не включайте!

Установите плиту перед мебелью.

1. Подсоедините заземляющий провод варочной панели (PE, жёлто-зелёный) к заземлению ⊕ плиты.
2. Подсоедините блок Poly-Vox. Для этого вставьте контактные штыри блока Poly-Vox в гнезда и нажмите на блок.
3. Установите и закрепите соединительный блок Poly-Vox.
4. Подсоедините провод управления S.

Задвиньте плиту. При установке не допускайте заземления проводов.

Демонтаж варочной панели

Выключите прибор.

Выдвиньте плиту и установите её перед мебелью.

Отсоедините провод управления S.

Отверните винт соединительного блока Poly-Vox и отсоедините блок. При отсоединении не тяните за провода.

После этого отсоедините заземляющий провод от заземления.

Выдавите варочную панель снизу.

Je nutné dodržet tyto pokyny

Elektrické připojení: Smí provádět pouze koncesovaný odborník. V případě nesprávného připojení zaniká nárok na záruku.

Vestavba: Pouze odborným způsobem, za případná poškození odpovídá montážní firma.

Varná deska a sporák: pouze stejné značky a se stejným kombinačním bodem.

Ochrana proti dotyku: Musí být zajištěna vestavbou.

Montážní návod: Dodržujte možný návod pro sporák.

Pracovní deska: rovná, vodorovná a stabilní.

Příprava nábytku - obrázek 1

Vestavný nábytek: odolný minimálně vůči teplotě 90 °C.

Výřez: Po vyřezávání odstraňte piliny.

Řezné plochy: Opatřete žáruvzdornou vrstvou.

Montáž upevňovacích lišt - obrázek 2

Pracovní desky obložené dlaždicemi: Použijte spodní otvory pro šrouby.

Pracovní desky z kamenných materiálů: Nalepte upevňovací lišty.

Zasazení varné desky - obrázek 3

Kabely: Nesmí se při montáži přiskřípnout.

Připojení varné desky - obrázek 4

Sporák musí být připojený k elektrické síti, ale musí být bez napětí!

Sporák postavte před nábytek.

1. Ochranný vodič PE (zeleno-žlutý) varné desky přišroubujte k uzemnění ⊕ sporáku.

2. Polybox připojte ke sporáku. Za tímto účelem nasadte polybox konektory nad zdříčky a zatlačte ho.

3. Polybox přišroubujte.

4. Zapojte datový kabel S.

Sporák zasuňte. Kabel se při montáži nesmí uskřípnout.

Demontáž varné desky

Spotřebič odpojte od sítě.

Sporák vytáhněte a postavte před nábytek.

Odpojte datový kabel S.

Povolte šroub polyboxu a odpojte polybox. Při odpojování netáhejte za kabely.

Nakonec uvolněte ochranný vodič z uzemňovacího šroubu.

Varnou desku zesponu vytlačte.

To należy uwzględnić

Podłączenie do sieci elektrycznej: wyłącznie przez specjalistę z odpowiednimi uprawnieniami. Niewłaściwe podłączenie powoduje wygaśnięcie gwarancji.

Montaż: prawidłowy i zgodny z zaleceniami, za powstałe szkody odpowiada monter.

Płyta grzejna i kuchenka: wyłącznie tej samej marki i z identycznym punktem kombinacji.

Ochrona przed niezamierzonym dotknięciem: musi być zapewniona przez montaż.

Instrukcja montażu: przestrzegać instrukcji montażu kuchenki.

Błat roboczy: równy, poziomy, stabilny.

Przygotowanie mebli - rys. 1

Meble do zabudowy: odporne na działanie temperatury co najmniej 90 °C.

Wycięcie: Po dokonaniu wycięć usunąć wióry.

Krawędzie cięcia: zabezpieczyć środkiem żaroodpornym.

Montaż szyn mocujących - rys. 2

Błaty robocze wyłożone płytkami: przykręcać używając dolnych otworów.

Błaty robocze z materiałów kamiennych: przykleić szyny mocujące.

Montaż płyty grzejnej - rys. 3

Przewody: uważać, aby podczas montażu nie przyciąć przewodów.

Podłączanie płyty grzejnej - rys. 4

Kuchenka musi być podłączona do sieci, ale mieć wyłączone napięcie!

Ustawić kuchenkę przed meblami.

1. Przewód uziemiający PE (zielono-żółty) płyty grzejnej przymocować śrubą do miejsca uziemiaenia ⊕ kuchenki.

2. Polybox podłączyć do kuchenki. W tym celu wcisnąć Polybox w gniazda powyżej kołków wtyczek.

3. Przykręcić Polybox.

4. Podłączyć łącze danych S.

Wsunąć kuchenkę. Uważać, aby podczas montażu nie przyciąć przewodu.

Demontaż płyty grzejnej

Wyłączyć zasilanie urządzenia.

Kuchenkę wysunąć i ustawić przed meblami.

Odłączyć łącze danych S.

Odkręcić śrubę Polyboxu i odłączyć go od urządzenia. Podczas odłączania nie ciągnąć za przewody.

Następnie odłączyć przewód uziemiający od śruby uziemiaenia.

Wypchnąć płytę grzejną od dołu.

Dikkat edilecek hususlar

Elektrik bağlantısı: Sadece eğitimli uzman personel tarafından yapılmalıdır. Yanlış bağlantı durumunda garanti kapsamı dışında kalır.

Montaj: Sadece usulüne uygun şekilde yapılmalıdır, hasar durumunda montajı yapan kişi sorumludur.

Ocak ve fırın: Sadece aynı marka ve aynı kombinasyon noktası.

Temas koruması: Montaj sırasında sağlanmış olmalıdır.

Montaj talimatları: Fırının montaj talimatlarına dikkat edilmelidir.

Çalışma tezgahı: Düz, yatay, sabit.

Mobilyaların hazırlanması - şekil 1

Montaj mobilyası: En az 90°C ısıya dayanıklı.

Kesit: Kesme işleminden sonra talaşları temizleyiniz.

Kesit yüzeyleri: Isıya dayanıklı şekilde yalıtımı yapılmalıdır.

Sabitleme raylarını yerleştiriniz - Resim 2

Fayanslı çalışma tezgahları: Alttaki deliklerli kullanınız.

Taş malzemeden yapılan çalışma tezgahları: Sabitleme raylarını yapıştırınız.

Ocağın yerleştirilmesi - Resim 3

Kablolar: Montaj sırasında bükülmemelidir.

Ocağın bağlanması - Resim 4

Fırının fişi prize takılmış ama gerilimsiz olmalıdır!

Fırın mobilyanın önüne yerleştirilmelidir.

1. Ocağın PE topraklama kablosu (yeşil/sarı) fırının topraklama noktasına ⊕ vidalanmalıdır.

2. Poly-Box fırına takılmalıdır. Bunun için bağlantı pimlerinin üzerindeki Poly-Box sokete doğru bastırılmalıdır.

3. Poly-Box sabitlenmelidir.

4. Veri kablosu S takılmalıdır.

Fırını yerine itiniz. Montaj sırasında kablolar bükülmemelidir.

Ocağın sökülmesi

Cihazı fişten çekiniz.

Fırını dışarı çekiniz ve mutfak mobilyasının önüne koyunuz.

Veri kablosunu **S** prizden çekiniz.

Poly-Box civatasını çıkarınız ve Poly-Box'ı prizden çekiniz. Poly-Box'ı prizden çekerken kabloya asılmayınız.

Son olarak topraklama kablosunu topraklama civatasından çıkarınız.

Ocak, altından bastırarak dışarı çekilmelidir.