

Pflege und Reinigung Nur im ausgeschalteten Zustand!

Trocknergehäuse, Bedienblende

- Mit einem weichen, feuchten Lappen abreiben.
- Trockner auf Transportschäden prüfen!
- Reinigen mit Wasserstrahl verboten.
- Waschmittel und Reinigerreste sofort entfernen.

Abluftleitung → *Installationsanleitung für die Abluftleitung.*

Abluftleitung prüfen, ob sie verstopft ist.
 Abluftleitung **regelmäßig reinigen**, z.B. alle sechs Monate.
 Abluftleitung **nicht knicken**.

- Trockner ausschalten und abkühlen lassen.
- Netzstecker ziehen.
- Abluftleitung demontieren.
- Abluftleitung reinigen.
- Abluftleitung montieren.

Feuchtigkeitsfühler

Der Trockner ist mit Feuchtigkeitsfühlern aus Edelstahl ausgestattet. Feuchtigkeitsfühler messen den Feuchtigkeitsgrad der Wäsche. Nach längerer Betriebszeit kann sich auf den Feuchtigkeitsfühlern eine feine Kalkschicht bilden.



- Tür öffnen.
- Feuchtigkeitsfühler mit einem angefeuchteten Schwamm mit rauher Oberfläche reinigen.

 Keine Stahlwolle oder Scheuermittel verwenden!


Installieren

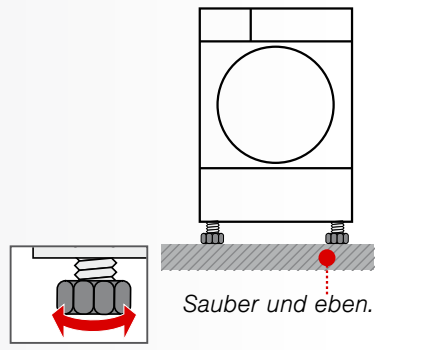
Lieferumfang: Trockner, Gebrauchs- und Aufstellanleitung, Wollkorb (*je nach Modell*).


- Trockner auf Transportschäden prüfen!
- Trockner hat ein hohes Gewicht. Nicht allein anheben!
- Vorsicht vor scharfen Kanten!
- Trockner nicht an hervorstehenden Bauteilen (z.B. Tür) anheben - Bruchgefahr!
- Nicht in frostgefährdetem Raum aufstellen!
- Gefrierendes Wasser kann zu Schäden führen!
- In Zweifelsfällen vom Fachmann anschließen lassen!

- Trockner aufstellen**

- Netzstecker muss jederzeit erreichbar sein.
- Auf saubere, ebene und feste Aufstellfläche stellen!
- Abluftleitung installieren → *Installationsanleitung für die Abluftleitung.*
- Umgebung des Trockners sauberhalten.
- Trockner mit Hilfe der vorderen Schraubfüße und der Wasserwaage ausrichten.
- Auf keinen Fall Schraubfüße entfernen!

 Alle Zubehörteile aus Trommel nehmen. Trommel muss leer sein.



 Trockner nicht hinter einer Tür oder einer Schiebetür aufstellen, die das Öffnen der Tür des Trockners blockieren oder verhindern könnte. Kinder können sich so nicht einsperren und in Lebensgefahr geraten.

- Netzanschluss, Sicherheitshinweise** → Seite 13.

- Vorschriftsgemäß an Wechselstrom-Schutzkontakt-Steckdose anschließen, im Zweifelsfall Steckdose vom Fachmann überprüfen lassen!
- Netzspannung und Spannungsangabe am Geräteschild (→ Seite 10) müssen übereinstimmen.
- Anschlusswert und erforderliche Sicherung sind auf dem Geräteschild angegeben.

Optionales Zubehör (über Kundendienst Bestellnummer, je nach Modell)

- WTZ 1130 Abluftschlauchgarnitur**
Die Abluft wird direkt über einen Schlauch abgeleitet.
- WTZ 11410 Verbindungssatz Wasch-Trocken-Säule**
Der Trockner kann platzsparend auf eine geeignete Waschmaschine gleicher Tiefe und Breite gestellt werden. Trockner **unbedingt** mit diesem Verbindungssatz auf der Waschmaschine befestigen! Mit ausziehbarer Arbeitsplatte: WTZ 11400.
- WMZ 20500 Podest**
Zum besseren Be- und Entladen. Im Auszug befindlicher Korb kann zum Wäschetransport genutzt werden.

Technische Daten

Abmessungen (TxBxH)	60 x 60 x 85 cm (Höhe einstellbar)
Gewicht	ca. 36 kg
Max. Füllmenge	7 kg
Anschluss-Spannung	220-240 V
Anschlussleistung	2200 W
Absicherung	10 A
Umgebungstemperatur	5 - 35°C
Erzeugnisnummer	Innenseite der Tür
Fertigungsnummer	Innenseite der Tür

Geräteschild auf der Rückseite des Trockners.

Verbrauchswerte

Textilien/Programme	Restfeuchte der Textilien nach dem Schleudern	Trocknungszeit**	Energieverbrauch**
Baumwolle 7 kg Schranktrocken*	1400 U/min (50%)	107 min	3,16 kWh
	1000 U/min (60%)	128 min	3,95 kWh
	800 U/min (70%)	149 min	4,60 kWh
Bügeltrocken*	1400 U/min (50%)	83 min	1,96 kWh
	1000 U/min (60%)	99 min	2,92 kWh
	800 U/min (70%)	116 min	3,63 kWh
Pflegeleicht 3,5 kg Schranktrocken*	800 U/min (40%)	47 min	1,32 kWh
	600 U/min (50%)	59 min	1,72 kWh

* Programmeinstellung für Prüfung gemäß gültigem Standard EN61121.
 ** Die Werte können in Abhängigkeit von Textilart, Zusammensetzung der zu trocknenden Wäsche, Restfeuchte des Textils sowie Beladungsmenge gegenüber den angegebenen Werten abweichen.

Textilien/Programme	Trocknungszeit	Jahresenergieverbrauch
Baumwolle 7 kg / 3,5 kg* Schranktrocken***	97 min / Zyklus	482 kWh / Jahr

***Programmeinstellung für Prüfung und Energieetikettierung gemäß EU-Richtlinie 2010/30/EU.

Kundendienst

Können Sie die Störung nicht selbst beheben (z.B. Aus-/Einschalten) → *Was tun wenn...*, Seite 11/12, wenden Sie sich bitte an unseren Kundendienst. Wir finden immer eine passende Lösung, auch um unnötige Technikerbesuche zu vermeiden.

Die Kontaktdaten für den nächstgelegenen **Kundendienst** finden Sie im beigefügten Kundendienstverzeichnis.
 – **D** 089 69 339 339
 – **A** 0810 550 511

Geben Sie bitte dem Kundendienst die Erzeugnisnummer (E-Nr.) und die Fertigungsnummer (FD) des Gerätes an.

Produktnummer Produktionsnummer

Diese Angaben finden Sie: Innenseite der Tür / in der geöffneten Serviceklappe* und auf der Rückseite des Gerätes. * je nach Modell*

Vertrauen Sie auf die Kompetenz des Herstellers. Wenden Sie sich an uns. Sie stellen somit sicher, dass die Reparatur von geschulten Servicetechnikern durchgeführt wird, die mit den Original-Ersatzteilen ausgerüstet sind.



Was tun wenn ...

-  Programmwähler auf **Aus** stellen und Netzstecker aus der Steckdose ziehen.
- Anzeigelampe **Start/Pause** leuchtet nicht. Netzstecker eingesteckt? Programm gewählt? Sicherung der Steckdose überprüfen.
- Anzeigefeld und Anzeigelampen (*je nach Modell*) erlöschen und Anzeigelampe **Start/Pause** blinkt. Energiespar-Modus aktiviert → *separate Anleitung für Energiespar-Modus.*
- Anzeigefeld ist ausgeschaltet. Gerät wechselt in den Ruhemodus, nachdem die Option **Fertig** inaktiviert wurde → Seite 5.
- Anzeigelampe (**Flusensieb/ Abluftleitung**) blinkt. Flusensieb reinigen → Seite 4. Taste **Start/Pause** drücken, um die angezeigte Angabe zurückzusetzen und anschließend die Taste **Start/Pause** erneut drücken, um das Gerät ggf. neu zu starten. Abluftleitung verstopft bzw. geknickt? Abluftleitung reinigen → Seite 8. Ggf. Insektengitter am Abluftrohr reinigen.
- Trockner startet nicht. Taste **Start/Pause** gewählt? Tür geschlossen? Programm eingestellt?
- Abbruch des Programms kurz nach dem Start. Umgebungstemperatur höher als 5°C? Wäsche in das Gerät gelegt? Zu geringe Beladung für das gewählte Programm?/ Zeitprogramm verwenden → Seite 6/7. Gelegte Wäsche trocken?
- Wasser tritt aus. Trockner waagrecht ausrichten.
- Tür öffnet sich selbsttätig. Tür zudrücken bis zum hörbaren Einrasten.

Was tun wenn ...

- Trockenziel wurde nicht erreicht (Wäsche zu feucht). Warme Wäsche fühlt sich feuchter an als sie tatsächlich ist. Gewähltes Programm passt nicht zur Beladung. Anderes Trocknungsprogramm verwenden oder zusätzlich das Zeitprogramm wählen → Seite 7. Trockner zu eng eingebaut? Für Luftzirkulation sorgen. ✨ **Trockenziel anpassen** für die Trocknungsgrade verwenden → Seite 5. Feine Kalkschicht auf den Feuchtigkeitsfühlern → Feuchtigkeitsfühler reinigen → Seite 8. Programmabbruch, z.B. Netzausfall, Tür offen oder maximale Trocknungszeit erreicht? Flusensieb unter fließendem Wasser reinigen → Seite 4. Unzureichende Luftzufuhr → Für Luftzirkulation sorgen. Umgebungstemperatur höher als 35°C → Lüften.
- Trocknungszeit zu lang. Flusensieb unter fließendem Wasser reinigen → Seite 4. Unzureichende Luftzufuhr → Für Luftzirkulation sorgen. Umgebungstemperatur höher als 35°C → Lüften.
- Feuchtigkeit im Raum steigt an. Raum ausreichend lüften. Abluftleitung installiert/die Abluft direkt an die freie Luft geleitet? → *Installationsanleitung für die Abluftleitung, Seite 1.*
- Ein oder mehrere Anzeigelampen blinken. Flusensieb reinigen → Seite 4/11. Aufstellbedingungen prüfen → Seite 9. Abluftleitung verstopft bzw. geknickt? Abluftleitung reinigen → Seite 8. Ausschalten, abkühlen lassen, wieder einschalten und Programm neu starten.
- Netzausfall. Wäsche sofort aus dem Trockner nehmen und ausbreiten. Wärme kann entweichen. Vorsicht: Tür, Trommel und Wäsche können heiß sein.
- Kondenswasser im Abluftschlauch. Abluftschlauch zu lang? Maximale Abluftschlauchlänge prüfen. Weitere Hinweise → *Installationsanleitung für die Abluftleitung.*

Sicherheitshinweise

-  **Notfall**
Trockner NUR... – Sofort Netzstecker aus Steckdose ziehen oder Sicherung unterbrechen.
 – in Innenräumen des Haushalts einsetzen.
 – zum Trocknen von Textilien verwenden.
- Trockner NIE...** – für andere Zwecke als oben beschrieben verwenden.
 – in der Technik oder den Eigenschaften abändern.
- Gefahren**
 – Kinder und nicht instruierte Personen dürfen den Trockner nicht benutzen.
 – Kinder nicht mit dem Trockner unbeaufsichtigt lassen.
 – Haustiere vom Trockner fernhalten.
 – Alle Gegenstände aus Taschen der Textilien entfernen. Besonders auf Feuerzeuge achten → **Explosionsgefahr!**
 – Nicht auf Tür lehnen oder setzen → **Kippgefahr!**
 – Die Tür vorsichtig öffnen. Es kann heißer Dampf austreten.
- Installation**
 – Lose Leitungen befestigen → **Stolpergefahr!**
 – Trockner bei Frostgefahr nicht betreiben.
 – Unbedingt Sicherheitshinweise in separater Installationsanleitung für Abluftleitung beachten!
- Netzanschluss**
 – Trockner vorschriftsmäßig an Wechselstrom-Schutzkontakt-Steckdose anschließen, da sonst Sicherheit nicht gewährleistet.
 – Leitungsquerschnitt muss ausreichen.
 – Nur Fehlerstrom-Schutzschalter mit diesem Zeichen verwenden: 
 – Netzstecker und Steckdose müssen zusammenpassen.
 – Keine Vielfachstecker/-kupplungen und/oder Verlängerungsleitungen verwenden.
 – Netzstecker nicht mit feuchten Händen anfassen → **Stromschlaggefahr!**
 – Netzstecker nie an Leitung aus Steckdose ziehen.
 – Netzleitung nicht beschädigen → **Stromschlaggefahr!**
- Betrieb**
 – Füllen Sie nur Wäsche in die Trommel ein. Bevor Sie den Trockner einschalten - prüfen Sie den Inhalt!
 – Trockner nicht verwenden, wenn Wäsche mit Lösungsmittel, Öl, Wachs, Fett oder Farbe in Berührung kam (z.B. Haarfestiger, Nagellackentferner, Fleckentferner, Waschbenzin etc.) → **Feuer-/Explosionsgefahr!**
 – Gefahr durch Staub (z.B. Kohlestaub, Mehl): Trockner nicht verwenden → **Explosionsgefahr!**
 – Trockner nicht verwenden, wenn Wäsche Schaumstoff/-gummi enthält → Elastisches Material kann zerstört werden und Trockner kann durch mögliche Verformung des Schaumstoffes beschädigt werden.
 – Trockner nach Programmende ausschalten.
- Defekt**
 – Trockner bei Defekt oder Verdacht auf Defekt nicht verwenden. Reparatur nur durch Kundendienst.
 – Trockner mit defekter Netzleitung nicht einsetzen. Defekte Netzleitung nur durch Kundendienst ersetzen lassen, um Gefahren zu vermeiden.
- Ersatzteile Entsorgen**
 – Aus Sicherheitsgründen nur Original-Ersatzteile und -Zubehör verwenden.
 – Trockner: Netzstecker ziehen, **danach** Netzleitung am Gerät abschneiden. Bei öffentlicher Entsorgungsstelle entsorgen.
 – Verpackung: Kindern keine Verpackungsteile überlassen → **Erstickungsgefahr!**
 – Alle Materialien sind umweltverträglich und wieder verwendbar. Umweltgerecht entsorgen.
- Notfall**
 – Sofort Netzstecker aus Steckdose ziehen oder Sicherung unterbrechen.



Ihr neuer Trockner

Gratulation - Sie haben sich für ein modernes, qualitativ hochwertiges Haushaltsgerät der Marke Bosch entschieden. Ihr Trockner zeichnet sich durch einen sparsamen Energieverbrauch aus.

Jeder Trockner, der unser Werk verlässt, wurde sorgfältig auf Funktion und einwandfreien Zustand geprüft. Bei Fragen steht Ihnen unser Kundendienst gern zur Verfügung.

Umweltgerecht entsorgen

Verpackung umweltgerecht entsorgen. Dieses Gerät ist entsprechend der europäischen Richtlinie 2002/96/EG über Elektro- und Elektronik- Altgeräte (Waste Electrical and Electronic Equipment - WEEE) gekennzeichnet. Die Richtlinie gibt den Rahmen für eine EU-weit gültige Rücknahme und Verwertung der Altgeräte vor.

Für weitere Informationen zu unseren Produkten, Zubehör, Ersatzteilen und Services unter: www.bosch-home.com
Beratung zu Produkten und Anwendung:
- ✉ **Bosch-Infoteam:** bosch-infoteam@bshg.com
☎ DE-Tel.: 089 69 339 339* (Mo-Fr: 8.00 - 18.00 Uhr)
*gültig nur für Deutschland



Sicherheitshinweise auf Seite 13 beachten.



Trockner erst nach dem Lesen dieser Gebrauchs- und Aufstellanleitung, der **Installationsanleitung** und separater **Anleitung für Energiespar-Modus** in Betrieb nehmen.

Inhalt

	Seite
■ Vorbereiten	2
■ Bedienblende	2
■ Trocknen	3/4
■ Anzeigefeld und Einstellungen	5
■ Hinweise zur Wäsche	6
■ Programmübersicht	7
■ Pflege und Reinigung	8
■ Installieren	9
■ Optionales Zubehör	10
■ Technische Daten	10
■ Verbrauchswerte	10
■ Kundendienst	11
■ Was tun wenn	11/12
■ Sicherheitshinweise	13

Bestimmungsgemäßer Gebrauch

- nur im Haushalt,
- nur zum Trocknen von Textilien, die mit Wasser gewaschen wurden.



Kinder nicht mit dem Trockner unbeaufsichtigt lassen!

Haustiere vom Trockner fernhalten.

Der Trockner kann von Kindern ab 8 Jahren, von Personen mit reduzierten physischen, sensorischen und geistigen Fähigkeiten und von Personen mit mangelnder Erfahrung oder Wissen bedient werden, wenn sie beaufsichtigt oder durch eine verantwortliche Person unterwiesen wurden.

Programme / Textilien

Detaillierte Programm- und Textilübersicht → *Programmübersicht* Seite 7.
Pfleheinweise des Herstellers beachten.

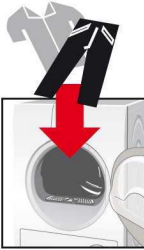
Baumwolle	Strapazierfähige Textilien.
Pflegeleicht	Textilien aus Synthetik oder Mischgewebe.
Trockenziele für die Programme Baumwolle und Pflegeleicht wählbar:	
Schrantrocken + Schrantrocken	Wäsche mit dicken, mehrlagigen Anteilen. Einlagige Wäsche.
Bügeltrocken	Wäsche nach dem Trocknen zum Bügeln geeignet.
Sportswear	Funktionsbekleidung aus Mikrofaser.
Handtücher	Frottiertwäsche z.B. Handtücher und Bademäntel.
Mix	Gemischte Beladung von Textilien aus Baumwolle und Synthetik.
Zeitprogramm warm	} Alle Textilarten außer Wolle und Seide.
Zeitprogramm kalt	
Hemden	Baumwolle, Leinengewebe und pflegeleichte Textilien.
Extra Kurz 40'	Synthetik, Baumwolle oder Mischgewebe.
Wolle finish	Waschmaschinenfeste Wolletextilien.
Feines	Dessous aus Synthetik, Baumwolle oder Mischgewebe.

Vorbereiten

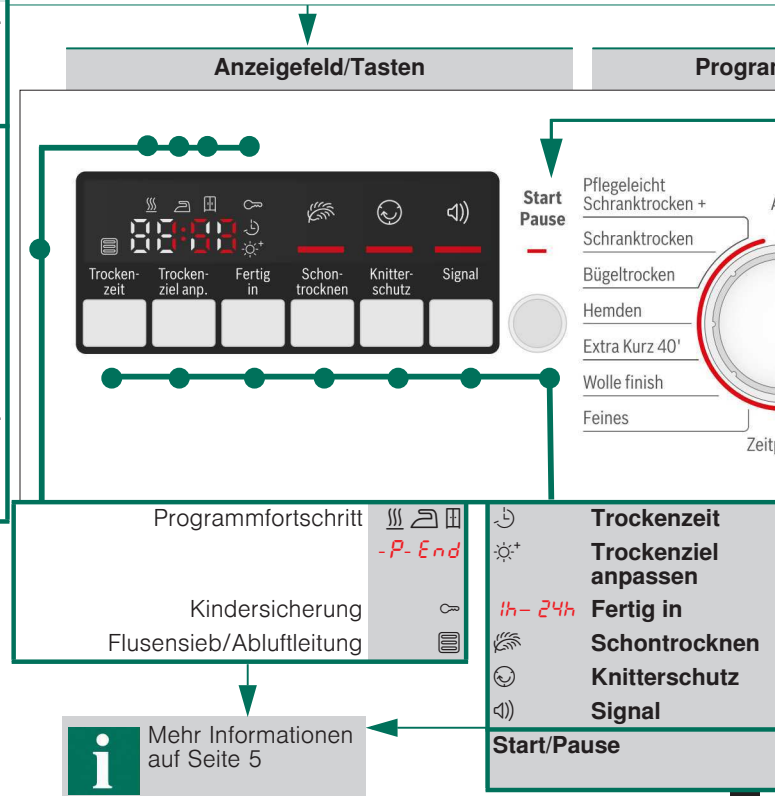
AufstellenSS→Seite 9 und Installationsanleitung für die Ab



Beschädig Informiere



Programmwähler zur Einst Programm und Ein-/Aus Gerätes. Drehen in beide möglich.



Mehr Informationen auf Seite 5

Luftleitung.

Vor der ersten Trocknen
einmal ohne Wäsche trocknen → Seite 6.

Den Trockner nie in Betrieb nehmen!
Nehmen Sie Ihren Kundendienst.

Trockner kontrollieren

Nur mit trockenen Händen!
Nur am Stecker anfassen!

Netzstecker einstecken

Wäsche sortieren

Alle Gegenstände aus den Taschen entfernen.
Auf Feuerzeuge achten.
Die Trommel muss vor dem Füllen leer sein.

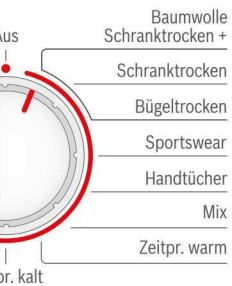
Einstellung des
Schaltens des
Richtungen

Programm individuell einstellen und anpassen

Wahlwähler/Aus



Tür schließen



Start/Pause wählen

Einstellen der Trocknungszeit ist nur für Zeitprogramme möglich.
Feinjustierung des Trockenziels.

Einstellen des Programmendes.
Trocknen bei niedriger, reduzierter Temperatur.
Verlängern der Knitterschutzphase.
Ein-/Ausschalten des Signals.

Starten, Unterbrechen und Fortsetzen des Programms;
Aktivieren oder Deaktivieren von ∞ (Kindersicherung).

Trocknen



1

2

3



6

Flusensieb reinigen

i Trockner nur mit eingesetztem, funktionstüchtigem Flusensieb betreiben. Ein sauberes Flusensieb reduziert den Energieverbrauch.

Das Flusensieb **nach** jedem Trocknen reinigen:

1. Tür öffnen. Flusen von Tür/Türbereich entfernen und das Flusensieb herausziehen.
2. Flusen vom Schacht des Flusensiebes entfernen.
3. Flusen vom Flusensieb entfernen (mit Hand über Flusensieb streichen). Stark verschmutztes oder verstopftes Flusensieb unter warmem Wasser durchspülen und gut abtrocknen.
4. Flusensieb bis zum hörbaren Einrasten einsetzen.



5

Wäsche herausnehmen und Trockner ausschalten

4

Programmende

Programm unterbrechen

1. Tür öffnen oder Taste **Start/Pause** wählen; der Trocknungsvorgang wird unterbrochen.
2. Wäsche nachlegen oder herausnehmen und Tür schließen.
3. Bei Bedarf Programm und Zusatzfunktion neu wählen. Taste **Start/Pause** wählen. Die Restzeit wird nach einigen Minuten aktualisiert.



Trommel und Tür können heiß sein!

Trocknen

Anzeigefeld und Einstellungen

Anzeigefeld (Statusanzeigen)



(Flusensieb/ Abluftleitung)

Flusensieb reinigen → Seite 4/11
oder Abluftleitung prüfen → Seite 8.



(Programm- fortschritt)

Im Anzeigefeld wird der Programmfortschritt angezeigt:

- ☰ Trocknen;
- ☰ Bügeltrocknen;
- ☰ Schranktrocknen;
- P- Programmpause → falls erforderlich;
- End Programmende.



(Kinder- sicherung)

Sie können den Trockner gegen versehentliches Ändern der eingestellten Funktionen sichern. Zum Aktivieren/Deaktivieren von ☰ (Kindersicherung), Programm starten oder Option **Fertig in** vorwählen und anschließend die Taste **Start/Pause** 5 Sekunden lang halten, bis ein akustisches Signal ertönt. Das Symbol für die aktivierte/deaktivierte Option → ☰ (Kindersicherung) erscheint/erlischt.



(h:min) (Restzeit)

Bei Anwahl eines Programms wird die voraussichtliche Trocknungsdauer für die maximale Beladung angezeigt. Während des Trocknens erkennen die Feuchtigkeitssensoren die tatsächliche Beladung und korrigieren die Programmdauer. Dies wird durch Zeitsprünge der Restzeit im Anzeigefeld sichtbar.

Einstellungen (Anzeigelampen und Tasten)



Ausgewählte Option aktiviert/deaktiviert → Anzeigelampe ein/aus.

Siehe die getrennten Anleitungen zum **Energiespar-Modus**.



Trockenzeit

Die Trocknungszeit, die nur für Zeitprogramme verfügbar ist, kann von 20 Minuten bis maximal 3 Stunden, in 10 Minuten-Schritten, eingestellt werden.



Trockenziel anpassen

Das Trocknungsergebnis (z.B. Schranktrocken) kann in drei Stufen erhöht werden. Die Wäsche wird trockener. Standardeinstellung = 0. Verfügbare Werte: 0, 1, 2, 3. Einstellung bleibt nach Feinjustierung eines Programms für die anderen Programme erhalten, bis ☀⁺ **Trockenziel anpassen** erneut geändert wird.



Fertig in 24h

Das Programmende kann durch die Anwahl der **Fertig in**-Zeit eingestellt werden. Die **Fertig in**-Zeit kann in Stunden-Schritten, bis max. 24h (h=Stunde), verzögert werden. Taste **Fertig in** so oft wählen, bis gewünschte Stundenzahl angezeigt wird. Taste **Start/Pause** wählen, um das Programm mit Verzögerung zu starten. Einige Minuten nach Einstellen der **Fertig in**-Zeit erlischt das Anzeigefeld, um Energie zu sparen. Zum Aktivieren des Anzeigefelds beliebige Taste wählen, die Tür öffnen/schließen oder den Programmwähler drehen.



Schontrocknen

Reduzierte Temperatur für empfindliche Textilien, z. B. Polyacryl, Polyamid oder Elastan, mit einer längeren Trocknungszeit.



Knitterschutz

Trommel bewegt sich nach Programmende in regelmäßigen Abständen, um Knitter zu vermeiden. Die Wäsche bleibt locker und flauschig. Die Standardeinstellung für jedes Programm ist 60 Minuten. Automatische Knitterschutzfunktion kann um 60 Minuten verlängert werden.



Signal

Zum Ein- und Ausschalten des Signals. Nach Programmende ertönt das ☎) **Signal**, wenn es aktiviert ist. Diese Option hat keine Auswirkungen auf die anderen Töne.

Hinweise zur Wäsche ...



Kennzeichnung von Textilien

Pflegehinweise des Herstellers beachten.

- Trocknergeeignet.
- Trocknen mit normaler Temperatur.
- Trocknen mit niedriger Temperatur → zusätzlich ☼ **Schontrocknen** wählen.
- Nicht maschinell trocknen.



Folgende Textilien nicht im Trockner trocknen:

- Luftundurchlässige Textilien (z.B. gummiert).
- Empfindliche Gewebe (Seide, synthetische Gardinen) → Knitterbildung!
- Ölverschmutzte Wäsche.



Vor dem ersten Trocknen

- Keine Wäsche einfüllen. Programmwähler auf **Zeitprogramm** (→ Seite 7) stellen und **Start/Pause** wählen. Am Programmende Programmwähler auf **Aus** stellen.



Tipps zum Trocknen

- Für gleichmäßiges Trocknungsergebnis, Wäsche nach Gewebeat und Trocknungsprogramm sortieren.
- Sehr kleine Textilien (z.B. Babystrümpfe) immer zusammen mit großem Wäschestück (z.B. Handtuch) trocknen.
- Reißverschlüsse, Haken und Ösen schließen, Bezüge zuknöpfen. Stoffgürtel, Schürzenbänder usw. zusammenbinden ggf. einen Wäschesack verwenden.
- Pflegeleichte Wäsche nicht übertrocknen → Knittergefahr. Wäsche an der Luft nachtrocknen lassen.
- Wolle nicht im Trockner trocknen. Wolle kann jedoch aufgefrischt werden → Seite 7, Programm **Wolle finish** (je nach Modell).
- Wäsche nach dem Trocknen nicht sofort bügeln, einige Zeit zusammenlegen → Restfeuchte verteilt sich dann gleichmäßig.
- Gewirkte Textilien (z.B. T-Shirts, Trikotwäsche) laufen beim ersten Trocknen oft ein. → Nicht Programm **Schranktrocken +** verwenden.
- Gestärkte Wäsche ist nur bedingt für Trockner geeignet → Stärke hinterlässt einen Belag, der die Trocknung beeinträchtigt.
- Weichspüler beim Waschen der zu trocknenden Textilien nach Herstellerangaben dosieren.
- Für vorgetrocknete, mehrlagige Textilien oder einzelne kleine Wäschestücke Zeitprogramm verwenden. Auch zum Nachtrocknen geeignet.

Umweltschutz / Sparhinweise

- Vor dem Trocknen Wäsche in der Waschmaschine gründlich schleudern → Höhere Schleuderdrehzahlen verkürzen die Trocknungszeit und senken den Energieverbrauch.
- Maximal empfohlene Füllmenge nutzen, aber nicht überschreiten → *Programmübersicht, Seite 7.*
- Während des Trocknens Raum gut belüften.
- Flusensieb nach jedem Trocknungsvorgang reinigen → *Flusensieb reinigen, Seite 4/11.*

Programmübersicht

siehe auch Seite 6.

Sortieren der Wäsche nach Textil- und Gewebeat. Textilien müssen trocknergeeignet sein.

Nach dem Trocknen muss die Wäsche...	☑ gebügelt	☑ leicht nachgebügelt	☑ nicht gebügelt	☑ gemangelt werden
PROGRAMME				
TEXTILIENART UND INFORMATIONEN				
*Baumwolle	max. 7 kg			
*Pflegeleicht	max. 3,5 kg			
Bügeltrocken	☑ ☑ ☑			
Schranktrocken	☑			
Schranktrocken +	☑			
Sportswear	max. 1,5 kg			
Handtücher	max. 6 kg			
Mix	max. 3 kg			
Zeitprogramm warm	max. 3 kg			
Zeitprogramm kalt	max. 3 kg			
Hemden	max. 3 kg			
Extra Kurz 40'	max. 2 kg			
Wolle finish	max. 3 kg			
Feines	max. 1 kg			

*Trockenziele individuell wählbar → Schranktrocken +, Schranktrocken und Bügeltrocken (*je nach Modell*).
Feinjustierung des Trocknungsgrades möglich; mehrlagige Textilien benötigen eine längere Trocknungsdauer als einlagige Kleidungsstücke.
Empfehlung: getrennt trocknen.

9306 / 9000808164



Robert Bosch Hausgeräte GmbH
Carl-Wery-Str. 34
81739 München/Deutschland

WTA74200

Pflege und Reinigung



Nur im ausgeschalteten Zustand!

Trocknergehäuse, Bedienblende

- Mit einem weichen, feuchten Lappen abreiben.
- Reinigen mit Wasserstrahl verboten.
- Waschmittel und Reinigerreste sofort entfernen.

Abluftleitung → Installationsanleitung für die Abluftleitung.

Abluftleitung prüfen, ob sie verstopft ist.

Abluftleitung regelmäßig reinigen, z.B. alle sechs Monate.
Abluftleitung nicht knicken.

1. Trockner ausschalten und abkühlen lassen.
2. Netzstecker ziehen.
3. Abluftleitung demontieren.
4. Abluftleitung reinigen.
5. Abluftleitung montieren.

Feuchtigkeitssüher

Der Trockner ist mit Feuchtigkeitssüherlern aus Edelstahl ausgestattet. Feuchtigkeitssüher messen den Feuchtigkeitsgrad der Wäsche. Nach längerer Betriebszeit kann sich auf den Feuchtigkeitssüherlern eine feine Kalkschicht bilden.

1. Tür öffnen.
2. Feuchtigkeitssüher mit einem angefeuchteten Schwamm mit rauher Oberfläche reinigen.



Keine Stahlwolle oder Scheuermittel verwenden!

Installieren

- Lieferumfang: Trockner, Gebrauchs- und Aufstellanleitung, Wollkorb (je nach Modell).
- Trockner auf Transportschäden prüfen!
- Trockner hat ein hohes Gewicht. Nicht allein anheben!
- Vorsicht vor scharfen Kanten!
- Trockner nicht an hervorstehenden Bauteilen (z.B. Tür) anheben - Bruchgefahr!
- Nicht in frostgefährdetem Raum aufstellen!
- Gefrierendes Wasser kann zu Schäden führen!
- In Zweifelsfällen vom Fachmann anschließen lassen!

1. Trockner aufstellen

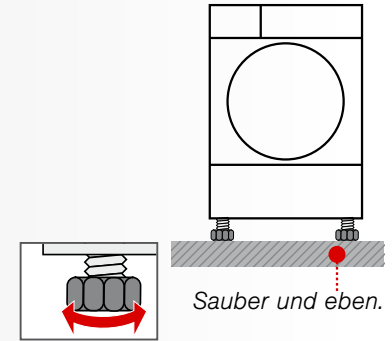
- Netzstecker muss jederzeit erreichbar sein.
- Auf saubere, ebene und feste Aufstellfläche stellen!
- Abluftleitung installieren → Installationsanleitung für die Abluftleitung.
- Umgebung des Trockners sauberhalten.
- Trockner mit Hilfe der vorderen Schraubfüsse und der Wasserwaage ausrichten.
Auf keinen Fall Schraubfüsse entfernen!



Trockner nicht hinter einer Tür oder einer Schiebetür aufstellen, die das Öffnen der Tür des Trockners blockieren oder verhindern könnte.
Kinder können sich so nicht einsperren und in Lebensgefahr geraten.



Alle Zubehörteile aus Trommel nehmen.
Trommel muss leer sein.



2. Netzanschluss, Sicherheitshinweise → Seite 13.

- Vorschriftsgemäß an Wechselstrom-Schutzkontakt-Steckdose anschließen, im Zweifelsfall Steckdose vom Fachmann überprüfen lassen!
- Netzspannung und Spannungsangabe am Geräteschild (→ Seite 10) müssen übereinstimmen.
- Anschlusswert und erforderliche Sicherung sind auf dem Geräteschild angegeben.

Optionales Zubehör (über Kundendienst Bestellnummer, je nach Modell)

WTZ 1130 **Abluftschlauchgarnitur**
Die Abluft wird direkt über einen Schlauch abgeleitet.

WTZ 11410 **Verbindungssatz Wasch-Trocken-Säule**
Der Trockner kann platzsparend auf eine geeignete Waschmaschine gleicher Tiefe und Breite gestellt werden. Trockner **unbedingt** mit diesem Verbindungssatz auf der Waschmaschine befestigen! Mit ausziehbarer Arbeitsplatte: WTZ 11400.

WMZ 20500 **Podest**
Zum besseren Be- und Entladen. Im Auszug befindlicher Korb kann zum Wäschetransport genutzt werden.

Technische Daten

Abmessungen (TxBxH)	60 x 60 x 85 cm (Höhe einstellbar)
Gewicht	ca. 36 kg
Max. Füllmenge	7 kg
Anschluss-Spannung	220-240 V
Anschlussleistung	2200 W
Absicherung	10 A
Umgebungstemperatur	5 - 35°C
Erzeugnisnummer	Innenseite der Tür
Fertigungsnummer	

Geräteschild auf der Rückseite des Trockners.

Verbrauchswerte

Textilien/Programme	Restfeuchte der Textilien nach dem Schleudern		Trocknungszeit**	Energieverbrauch**
Baumwolle 7 kg				
Schranktrocken*	1400 U/min	(50%)	107 min	3,16 kWh
	1000 U/min	(60%)	128 min	3,95 kWh
	800 U/min	(70%)	149 min	4,60 kWh
Bügeltrocken*	1400 U/min	(50%)	83 min	1,96 kWh
	1000 U/min	(60%)	99 min	2,92 kWh
	800 U/min	(70%)	116 min	3,63 kWh
Pflegeleicht 3,5 kg				
Schranktrocken*	800 U/min	(40%)	47 min	1,32 kWh
	600 U/min	(50%)	59 min	1,72 kWh

* Programmeinstellung für Prüfung gemäß gültigem Standard EN61121.

** Die Werte können in Abhängigkeit von Textilart, Zusammensetzung der zu trocknenden Wäsche, Restfeuchte des Textils sowie Beladungsmenge gegenüber den angegebenen Werten abweichen.

Textilien/Programme	Trocknungszeit	Jahresenergieverbrauch
Baumwolle 7 kg / 3,5 kg*		
Schranktrocken***	97 min / Zyklus	482 kWh / Jahr

*** Programmeinstellung für Prüfung und Energieetikettierung gemäß EU-Richtlinie 2010/30/EU.

Kundendienst

Können Sie die Störung nicht selbst beheben (z.B. Aus-/Einschalten) → *Was tun wenn...*, Seite 11/12, wenden Sie sich bitte an unseren Kundendienst. Wir finden immer eine passende Lösung, auch um unnötige Technikerbesuche zu vermeiden.

Die Kontaktdaten für den nächstgelegenen **Kundendienst** finden Sie im beigefügten Kundendienstverzeichnis.

– **D** 089 69 339 339
– **A** 0810 550 511

Geben Sie bitte dem Kundendienst die Erzeugnisnummer (E-Nr.) und die Fertigungsnummer (FD) des Gerätes an.

E-Nr. _____ FD _____

Produktnummer Produktionsnummer

Diese Angaben finden Sie:
Innenseite der Tür* / in der geöffneten Serviceklappe* und auf der Rückseite des Gerätes.

* je nach Modell

Vertrauen Sie auf die Kompetenz des Herstellers. Wenden Sie sich an uns. Sie stellen somit sicher, dass die Reparatur von geschulten Servicetechnikern durchgeführt wird, die mit den Original-Ersatzteilen ausgerüstet sind.

Was tun wenn ...



Programmwähler auf **Aus** stellen und Netzstecker aus der Steckdose ziehen.

- Anzeigelampe **Start/Pause** leuchtet nicht. Netzstecker eingesteckt? Programm gewählt? Sicherung der Steckdose überprüfen.
- Anzeigefeld und Anzeigelampen (je nach Modell) erlöschen und Anzeigelampe **Start/Pause** blinkt. Energiespar-Modus aktiviert → separate *Anleitung für Energiespar-Modus*.
- Anzeigefeld ist ausgeschaltet. Gerät wechselt in den Ruhemodus, nachdem die Option **Fertig in** aktiviert wurde → *Seite 5*.
- Anzeigelampe (**Flusensieb/ Abluftleitung**) blinkt. Flusensieb reinigen → *Seite 4*. Taste **Start/Pause** drücken, um die angezeigte Angabe zurückzusetzen und anschließend die Taste **Start/Pause** erneut drücken, um das Gerät ggf. neu zu starten. Abluftleitung verstopft bzw. geknickt? Abluftleitung reinigen → *Seite 8*. Ggf. Insektengitter am Abluftrohr reinigen.
- Trockner startet nicht. Taste **Start/Pause** gewählt? Tür geschlossen? Programm eingestellt?
- Abbruch des Programms kurz nach dem Start. Umgebungstemperatur höher als 5°C? Wäsche in das Gerät gelegt? Zu geringe Beladung für das gewählte Programm?/ Zeitprogramm verwenden → *Seite 6/7*. Gelegte Wäsche trocken?
- Wasser tritt aus. Trockner waagrecht ausrichten.
- Tür öffnet sich selbsttätig. Tür zudrücken bis zum hörbaren Einrasten.

Was tun wenn ...

- Trockenziel wurde nicht erreicht (Wäsche zu feucht).
 Warme Wäsche fühlt sich feuchter an als sie tatsächlich ist.
 Gewähltes Programm passt nicht zur Beladung. Anderes Trocknungsprogramm verwenden oder zusätzlich das Zeitprogramm wählen → *Seite 7*.
 Trockner zu eng eingebaut? Für Luftzirkulation sorgen.
 ☀ **Trockenziel anpassen** für die Trocknungsgrade verwenden → *Seite 5*.
 Feine Kalkschicht auf den Feuchtigkeitsfühlern → Feuchtigkeitsfühler reinigen → *Seite 8*.
 Programmabbruch, z.B. Netzausfall, Tür offen oder maximale Trocknungszeit erreicht?
- Trocknungszeit zu lang.
 Flusensieb unter fließendem Wasser reinigen → *Seite 4*.
 Unzureichende Luftzufuhr → Für Luftzirkulation sorgen.
 Umgebungstemperatur höher als 35°C → Lüften.
- Feuchtigkeit im Raum steigt an.
 Raum ausreichend lüften.
 Abluftleitung installiert/die Abluft direkt an die freie Luft geleitet? → *Installationsanleitung für die Abluftleitung, Seite 1*.
- Ein oder mehrere Anzeigelampen blinken.
 Flusensieb reinigen → *Seite 4/11*.
 Aufstellbedingungen prüfen → *Seite 9*.
 Abluftleitung verstopft bzw. geknickt?
 Abluftleitung reinigen → *Seite 8*.
 Ausschalten, abkühlen lassen, wieder einschalten und Programm neu starten.
- Netzausfall.
 Wäsche sofort aus dem Trockner nehmen und ausbreiten. Wärme kann entweichen. Vorsicht: Tür, Trommel und Wäsche können heiß sein.
- Kondenswasser im Abluftschlauch.
 Abluftschlauch zu lang? Maximale Abluftschlauchlänge prüfen. Weitere Hinweise → *Installationsanleitung für die Abluftleitung*.

Sicherheitshinweise



- Notfall** – Sofort Netzstecker aus Steckdose ziehen oder Sicherung unterbrechen.
- Trockner NUR...**
 - in Innenräumen des Haushalts einsetzen.
 - zum Trocknen von Textilien verwenden.
- Trockner NIE...**
 - für andere Zwecke als oben beschrieben verwenden.
 - in der Technik oder den Eigenschaften abändern.
- Gefahren**
 - Kinder und nicht instruierte Personen dürfen den Trockner nicht benutzen.
 - Kinder nicht mit dem Trockner unbeaufsichtigt lassen.
 - Haustiere vom Trockner fernhalten.
 - Alle Gegenstände aus Taschen der Textilien entfernen. Besonders auf Feuerzeuge achten → **Explosionsgefahr!**
 - Nicht auf Tür lehnen oder setzen → **Kippgefahr!**
 - Die Tür vorsichtig öffnen. Es kann heißer Dampf austreten.
- Installation**
 - Lose Leitungen befestigen → **Stolpergefahr!**
 - Trockner bei Frostgefahr nicht betreiben.
 - Unbedingt Sicherheitshinweise in separater Installationsanleitung für Abluftleitung beachten!
- Netzanschluss**
 - Trockner vorschriftsmäßig an Wechselstrom-Schutzkontakt-Steckdose anschließen, da sonst Sicherheit nicht gewährleistet.
 - Leitungsquerschnitt muss ausreichen.
 - Nur Fehlerstrom-Schutzschalter mit diesem Zeichen verwenden:
 - Netzstecker und Steckdose müssen zusammenpassen.
 - Keine Vielfachstecker/-kupplungen und/oder Verlängerungsleitungen verwenden.
 - Netzstecker nicht mit feuchten Händen anfassen → **Stromschlaggefahr!**
 - Netzstecker nie an Leitung aus Steckdose ziehen.
 - Netzleitung nicht beschädigen → **Stromschlaggefahr!**
- Betrieb**
 - Füllen Sie nur Wäsche in die Trommel ein.
 Bevor Sie den Trockner einschalten - prüfen Sie den Inhalt!
 - Trockner nicht verwenden, wenn Wäsche mit Lösungsmittel, Öl, Wachs, Fett oder Farbe in Berührung kam (z.B. Haarfestiger, Nagellackentferner, Fleckenentferner, Waschbenzin etc.) → **Feuer-/Explosionsgefahr!**
 - Gefahr durch Staub (z.B. Kohlestaub, Mehl): Trockner nicht verwenden → **Explosionsgefahr!**
 - Trockner nicht verwenden, wenn Wäsche Schaumstoff/-gummi enthält → Elastisches Material kann zerstört werden und Trockner kann durch mögliche Verformung des Schaumstoffes beschädigt werden.
 - Trockner nach Programmende ausschalten.
- Defekt**
 - Trockner bei Defekt oder Verdacht auf Defekt nicht verwenden.
 Reparatur nur durch Kundendienst.
 - Trockner mit defekter Netzleitung nicht einsetzen. Defekte Netzleitung nur durch Kundendienst ersetzen lassen, um Gefahren zu vermeiden.
- Ersatzteile Entsorgen**
 - Aus Sicherheitsgründen nur Original-Ersatzteile und -Zubehör verwenden.
 - Trockner: Netzstecker ziehen, **danach** Netzleitung am Gerät abschneiden. Bei öffentlicher Entsorgungsstelle entsorgen.
 - Verpackung: Kindern keine Verpackungsteile überlassen → **Erstickengefahr!**
 - Alle Materialien sind umweltverträglich und wieder verwendbar. Umweltgerecht entsorgen.
- Notfall**
 - Sofort Netzstecker aus Steckdose ziehen oder Sicherung unterbrechen.





Trockner



BOSCH

de Gebrauchsanleitung