



Register your new Bosch now:
www.bosch-home.com/welcome



BOSCH

Osaklı fırın HGV7.5220T
Отдельностоящая плита HGV7.5220T
HGV7.5220T

[tr] Kullanma kılavuzu 3

[ru] Правила пользования 29

İçindekiler

Önemli güvenlik uyarıları	4
Hasar nedenleri	7
Fırındaki hasarlar	7
Taban çekmecesindeki hasarlar	7
Kurulması, gaz ve elektrik bağlantısı	7
Gaz bağlantısı.....	7
Gaz bağlantısında arızalar / gaz kokusu.....	8
Gaz borusundan (kollektör) ve kapı kolundan çekme veya taşıma.....	8
Elektrik bağlantısı.....	8
Cihazı düz bir yüzeye yerleştiriniz.....	8
Duvar tespiti.....	8
Cihazın yerine yerleştirilmesi	8
Nakliye sırasında dikkat edilecek hususlar.....	8
Yeni ocağınız	9
Genel bakış	9
Pişirme bölümü	9
Fırın.....	10
Pişirme alanı	10
Kapı ilave güvenliği.....	10
Aksesuarınız	11
Aksesuarların yerleştirilmesi	11
Özel aksesuar.....	11
Müşteri hizmetleri bölümü	12
İlk kullanımdan önce	12
Fırının ısıtılması	12
Aksesuarın temizlenmesi.....	12
Bek gövde ve kapağı ön temizliği	13
Pişirme alanının ayarlanması	13
Gazlı brülörü şu şekilde yakabilirsiniz.....	13
Ocak pişirme tablosu.....	13
Fırının ayarlanması	14
Isıtma türü ve sıcaklık.....	14
Hızlı ısıtma	14
Bakım ve Temizlik	14
Üst cam kapak	14
Temizlik malzemeleri	14
Rafları askıdan çıkartma ve takma	16
Fırın kapısının çıkartılması ve yerleştirilmesi	16
Kapı camlarının sökülmesi ve takılması	17
Kapı ilave güvenliği.....	17
Bir arıza halinde yapılması gereken işlemler	17
Hasar tablosu	17
Tavandaki fırın lambasını değiştiriniz	17
Cam kapak.....	18
Müşteri Hizmetleri	18
E-numarası ve FD-numarası.....	18
Enerji ve çevre için öneriler	18
Fırında enerji tasarrufu	18
Gazlı pişirme bölümünde enerji tasarrufu	18
Çevre kurallarına uygun şekilde imha edilmesi	19
Sizin için kendi mutfağımızda test edilmiştir	19
Pasta ve çörek.....	19
Kek ve börek türü pişirmeye yönelik ipuçları	21
Et, kümes hayvanı, balık.....	22
Kızartma ve ızgara ile ilgili öneriler.....	24

Sufleler, Gratenler, Tostlar	24
Hazır ürünler	25
Özel yemekler.....	26
Buz çözme	26
Kurutma	26
Konserveleme.....	26
Gıda maddelerinde bulunan akrilamid	27
Test yemekleri	28
Pişirme	28
Izgara	28

Ürün, aksesuar, yedek parçalar ve hizmetler hakkında daha fazla bilgi için: www.bosch-home.com ve Online-Mağaza: www.bosch-eshop.com

⚠️ Önemli güvenlik uyarıları

Bu kılavuzu dikkatlice okuyunuz. Ancak bu şekilde cihazı güvenli ve doğru bir biçimde kullanmanız mümkün olacaktır. Daha sonra kullanılmak üzere veya başka birisinin kullanımı için kullanım ve montaj kılavuzunu muhafaza ediniz.

Bu talimatlar yalnızca cihaz üzerinde sembolleri görünen ülkeler için geçerlidir. Ülke sembolü cihaz üzerinde görünmezse, cihazı, cihazın kullanılacağı ülkenin şartlarına uygun duruma getirmek üzere yapılacak düzenlemeler için teknik talimatlara bakmak gerekir.

Cihaz sınıfı: Sınıf 1

Ambalajı açıldıktan sonra cihaz kontrol edilmelidir. Bir nakliye hasarı olması durumunda, cihaz bağlantısı yapılmamalıdır.

Cihazın bağlanması ve gaz türünün değiştirilmesi yalnızca eğitimli bir uzman tarafından yapılmalıdır. Cihazın kurulması (elektrik ve gaz bağlantısı) kullanım ve kurulum kılavuzuna uygun olarak gerçekleştirilmelidir. Bağlantının ve ayarların yanlış yapılması ciddi kazalara ve cihazda hasarlara neden olabilir. Cihaz üreticisi bu hasarlar için sorumluluk kabul etmez. Cihaz garantisi geçerliliğini yitirir.

Uyarı: Cihaz sadece pişirme amaçlıdır. Odayı ısıtma gibi diğer amaçlarla kullanılmamalıdır.

Bu cihaz, deniz seviyesinden en fazla 2000 metre yükseklikte kullanılmak üzere tasarlanmıştır.

Uyarı: Bir gaz pişirme cihazının kullanılmasıyla, bulunduğu odada nem ve ısı ve yanma ürünleri ortaya çıkar. Özellikle cihaz kullanımdayken mutfağın iyi havalandırıldığından emin olunuz: doğal havalandırma deliklerini muhafaza ediniz veya bir mekanik havalandırma tertibatı taktırınız (fırın üstü aspiratör).

Cihazın uzunca bir müddet yoğun kullanımı ilave bir havalandırma isteyebilir, örneğin, bir pencerenin açılması veya daha etkili havalandırma varsa mekanik havalandırma seviyesinin yükseltilmesi gibi.

Bu cihazın harici bir alarm saatiyle veya uzaktan kumandayla çalıştırılması öngörülmemiştir.

Uygun olmayan koruma cihazları veya çocuk güvenlik bariyeri kullanmayınız. Bunlar kazalara sebep olabilir.

Bu cihaz 8 yaşından küçük çocuklar, sınırlı fiziksel, zihinsel ve duygusal yeteneklere sahip kişiler ve eksik tecrübe veya bilgi sahibi kişiler tarafından ancak sorumlu bir kişinin denetimi altında olmaları veya kendilerine cihazın güvenli kullanımı ve ortaya çıkabilecek tehlikeler hakkında bilgi verilmiş olması durumunda kullanılabilir.

Çocuklar cihazla oynamamalıdır. Temizlik ve kullanıcı bakımı çocuklar tarafından yapılamaz; ancak 8 yaşından büyük çocuklar denetim altında yapabilir.

8 yaşından küçük çocukları cihazdan ve bağlantı kablosundan uzak tutunuz.

Aksesuarı her zaman pişirme alanının içine doğru olacak şekilde itiniz. Kullanım kılavuzundaki *Aksesuar Açıklaması bölümüne bakınız*.

Yangın tehlikesi!

- Cihaz kapısının açılması sırasında bir hava akımı ortaya çıkar. Pişirme kağıdı ısıtma elemanlarına temas edebilir ve tutuşabilir. Ön ısıtma sırasında pişirme kağıdını kesinlikle aksesuarın üzerine rastgele koymayınız. Pişirme kağıdının üzerine daima bir kap veya kek kalıbı koyunuz. Sadece gerekli alana pişirme kağıdı seriniz. Pişirme kağıdı aksesuarın üzerinde olmamalıdır.
- Pişirme alanının üzerine koyulan yanıcı cisimler alev alabilir. Kesinlikle yanıcı cisimleri pişirme alanında bulundurmuyunuz. Cihazın içinde buhar varsa cihaz kapağını kesinlikle açmayınız. Cihazı kapatınız ve elektrik fişini çekiniz veya sigorta kutusundan sigortayı kapatınız. Gaz beslemesini kapatınız.
- Sıcak sıvı yağlar ve katı yağlar kolay alev alırlar. Sıcak sıvı yağlar ve katı yağlar asla gözetimsiz şekilde bırakılmamalıdır. Ateşi asla su ile söndürmeye çalışmayınız. Ocağı kapatınız. Alevleri dikkatlice bir kapak, yangın battaniyesi veya benzeri bir malzeme ile öldürünüz.
- Ocaklar çok sıcak olur. Pişirme bölümünün üzerine asla yanıcı cisimler koymayınız. Pişirme bölümünün üzerine hiçbir cisim koymayınız.
- Cihaz çok ısınacaktır, yanıcı malzemeler kolayca alev alabilir. Alev alabilecek nesnelere kesinlikle (örneğin sprej kutuları, temizlik malzemeleri) cihazın altında veya çok yakınlarında saklamayınız

ve kullanmayınız. Cihazın içine veya üzerine kesinlikle yanıcı cisimler koymayınız.

- Üzerinde pişirme kabı bulunmayan gazlı ocaklar çalışma sırasında yüksek ısı oluşturur. Cihaz ve üzerine yerleştirilen aspiratör hasar görebilir veya yanabilir. Filtrede kalan yağ artıkları tutuşabilir. Gazlı ocakları yalnızca üzerine pişirme kabı varken çalıştırınız.
- Cihazın arka tarafı çok sıcak olacaktır. Bu durum bağlantı hatlarında hasara neden olabilir. Akım ve gaz hatları cihazın arka tarafına temas etmemelidir.
- Yanıcı malzemeleri ocaklarda veya pişirme alanlarında saklamayınız. Cihazın içinde buhar varsa cihaz kapısını kesinlikle açmayınız. Cihazı kapatınız. Cihazın fişini çekiniz veya sigorta kutusundan sigortayı kapatınız. Gaz akışını kesiniz.
- Alt çekmecenin yüzeyleri sıcak olabilir. Alt çekmece içerisinde sadece fırın aksesuarlarını saklayınız. Asla alev alabilen ve yanıcı nesnelere alt çekmece içinde saklamayınız.

Yanma tehlikesi!

- Cihaz çok sıcak. Kesinlikle sıcak pişirme alanının iç yüzeylerine veya ısıtıcı elemanlara dokunmayınız. Cihaz daima soğumaya bırakılmalıdır. Çocukları uzak tutunuz.
- Aksesuar veya kap çok ısınır. Sıcak aksesuar veya kapları daima bir mutfak eldiveniyle pişirme alanından çıkartınız.
- Alkol buharı sıcak pişirme alanında tutuşabilir. Kesinlikle fazla miktarda yüksek oranda alkollü içeceklerle yemekler hazırlamayınız. Sadece küçük bir miktar yüksek oranda alkol içeren içecek kullanınız. Cihaz kapısını dikkatlice açınız.
- Pişirme gözleri ve bunların çevresi, özellikle mevcut olması halinde ocak çerçevesi, çok ısınmaktadır. Sıcak

bölgelere dokunulmamalıdır. Çocuklar uzak tutulmalıdır.

- Çalıştırma sırasında temas edilen yerler sıcak olur. Kesinlikle sıcak yerlere dokunmayınız. Çocukları uzak tutunuz.
- Boş bir pişirme kabı, çalışan gazlı ocaklarda aşırı derecede ısınacaktır. Boş pişirme kabını kesinlikle ısıtmayınız.
- Çalışma esnasında cihaz ısınır. Temizleme işleminden önce cihazı soğumaya bırakınız.
- **Uyarı:** Ulaşılabilen kısımlar ızgara kullanıldığında sıcak olabilir. Küçük çocuklar uzak tutulmalıdır.
- LPG dik konulmadığı takdirde sıvı haldeki Propan/Butan cihaz içerisine girebilir. Bu sebeple brülörlerde ani alev oluşabilir. Parçalar zarar görebilir ve zamanla kontrol edilemeyen gaz çıkışlarına sebep olacak sızdırma problemleri ortaya çıkabilir. Her ikisi de yanmaya neden olabilir. LPG tüpleri her zaman dik konumda kullanınız.

Haşlanma tehlikesi!

- Çalıştırma sırasında temas edilen yerler sıcak olur. Kesinlikle sıcak yerlere dokunmayınız. Çocukları uzak tutunuz.
- Cihaz kapısının açılması sırasında sıcak buhar çıkışı olabilir. Cihaz kapısını dikkatlice açınız. Çocukları uzak tutunuz.
- Pişirme alanındaki su nedeniyle sıcak su buharı ortaya çıkabilir. Kesinlikle sıcak pişirme alanına su püskürtmeyiniz.

Yaralanma tehlikesi!

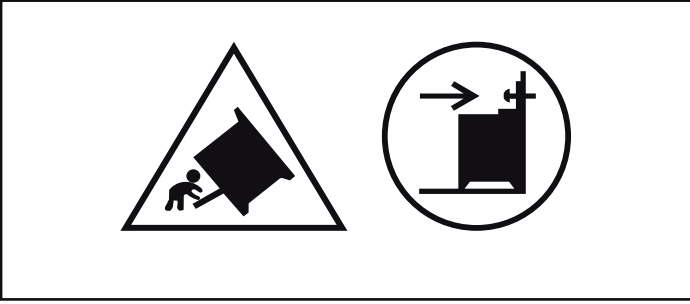
- Çizik cihaz kapısı camı kırılarak sıçrayabilir. Cam kazıyıcı, keskin veya aşındırıcı temizlik maddeleri kullanmayınız.
- Usulüne aykırı onarımlar tehlike teşkil eder. Onarımlar yalnızca tarafımızca eğitilen müşteri hizmetleri teknisyenleri tarafından gerçekleştirilmeli ve hasarlı akım ve gaz hatları değiştirilmelidir. Cihaz arızalıysa elektrik fişini çekiniz veya sigorta kutusundan sigortayı kapatınız, gaz beslemesini kapatınız. Müşteri hizmetlerini arayınız.
- Cihazdaki arızalar ve hasarlar tehlikelidir. Arızalı bir cihaz kesinlikle açmayınız. Elektrik fişini çekiniz veya sigorta kutusundaki sigortayı kapatınız. Gaz beslemesini kapatınız. Müşteri hizmetlerini arayınız.

- Uygun olmayan çaptaki tencereler, hasarlı veya hatalı yerleştirilmiş tencereler ağır yaralanmalara neden olabilir. Pişirme kabıyla ilgili uyarılara dikkat ediniz.
- **Dikkat:** Cam kapak ısıtıldığında çatlayabilir. Cam kapağı kapamadan önce bütün bekleri kapatınız. Cam kapağı kapamadan önce, ocak yüzeyi soğuyana dek bekleyiniz.



- Cihaz sabitlenmeden bir tabana yerleştirilirse, tabandan kayabilir. Cihazın taban ile sabit bağlanmış olması gerekir.

Devrilme tehlikesi!



Uyarı: Cihazın devrilmesini önlemek için bu dengeleme düzeni tesis edilmelidir. Tesis için talimatlara bakınız.

Elektrik çarpma tehlikesi!

- Usulüne aykırı onarımlar tehlike teşkil eder. Onarımlar, sadece tarafımızdan eğitilmiş bir müşteri hizmetleri teknisyeni tarafından yapılmalıdır. Cihaz arızalıysa elektrik fişini çekiniz veya sigorta kutusundan sigortayı kapatınız. Müşteri hizmetlerini arayınız.
- Sıcak parçalardaki elektrikli cihaz kablo izolasyonu eriyebilir. Elektrikli cihaz bağlantı kablolarını sıcak parçalarla kesinlikle temas ettirmeyiniz.
- İçeri sızan su elektrik çarpmasına neden olabilir. Yüksek basınçlı veya buharlı temizleyici kullanılmamalıdır.
- Pişirme alanı lambasının değiştirilmesi sırasında gerilim altındaki lamba duyunda elektrik kontağı olabilir. Değiştirme

işlemeden önce elektrik fişini çekiniz veya sigorta kutusundan sigortayı kapatınız.

- Arızalı bir cihaz elektrik çarpmasına neden olabilir. Arızalı bir cihazı kesinlikle açmayınız. Elektrik fişini çekiniz veya sigorta kutusundan sigortayı kapatınız. Müşteri hizmetlerini arayınız.

Yangın tehlikesi!

- Yumuşak yemek artıkları, yağ ve kızartma suları kendi kendine temizleme sırasında tutuşabilir. Her kendi kendine temizleme işleminden önce kaba kirleri pişirme alanından ve aksesuarların üzerinden temizleyiniz.
- Kendi kendine temizleme sırasında cihazın dışı çok ısınır. Örneğin bulaşık bezleri gibi yanıcı nesnelere kesinlikle kapı koluna asmayınız. Cihazın ön tarafını boş tutunuz. Çocukları uzak tutunuz.

Yanma tehlikesi!

- Kendi kendine temizleme sırasında pişirme alanı çok ısınır. Kesinlikle cihaz kapısını açmayınız veya kilitleme mandalını elinizle yerinden oynatmayınız. Cihaz soğumaya bırakılmalıdır. Çocukları uzak tutunuz.
- **⚠** Kendi kendine temizleme sırasında cihazın dışı çok ısınır. Cihazın kapısına kesinlikle dokunmayınız. Cihaz soğumaya bırakılmalıdır. Çocukları uzak tutunuz.

Hasar nedenleri

Pişirme bölümü

Dikkat!

- Ocakları daima üzerine tencere yerleştirerek kullanınız. Boş tencere ve tavaları ısıtmayınız. Tencere tabanı zarar görecektir.
- Kullanılacak olan tencere veya tavanın tabanı düz olmalıdır.
- Tencere veya tava, beki ortalayacak şekilde ızgaraların üzerine yerleştirilmelidir. Bu sayede bek alevi, tencere veya tavanın tabanına temas eder. Sap veya kulplar zarar görmez ve enerji tasarrufu sağlanır.
- Ocak beklerinin temiz ve kuru olduğundan emin olun. Bek gövde ve kapakları doğru yerlerinde ve düzgün yerleşmiş olmalıdır.
- Ocakların asla kapalı üst kapakla çalıştırılmadığından emin olun, örn. oynayan çocuklar tarafından.

Fırındaki hasarlar

Dikkat!

- Pişirme alanı tabanı üzerindeki kap, aksesuar, folyo, pişirme kağıdı: Pişirme alanı tabanı üzerine herhangi bir aksesuar koymayınız. Pişirme alanı tabanını herhangi bir tür folyo veya yağlı kağıtla kaplamayınız. Sıcaklık 50 °C'nin üzerine ayarlanmışsa pişirme alanı tabanına kap koymayınız. Sıcaklık sıkışması oluşmaktadır. Böyle bir durumda pişirme ve

kızartma süreleri yanlış olur ve fırının emaye kaplaması zarar görür.

- Sıcak pişirme alanındaki su: Sıcak pişirme alanına asla su dökmeyiniz. Su buharı oluşacaktır. Sıcaklık değişiminden dolayı fırının emaye kaplamasında hasar meydana gelebilir.
- Nemli gıdalar: Kapalı pişirme alanında uzun süre nemli gıdalar saklamayınız. Emaye zarar görür.
- Meyve suyu: Fırın tepsisine çok sulu meyveli kekten fazla doldurmayınız. Meyve suyu fırın tepsisinden damlayarak çıkartılması mümkün olmayan lekeler bırakabilir. Mümkünse derin üniversal tava kullanınız.
- Açık cihaz kapağı ile soğutma: Pişirme alanını sadece kapalı soğumaya bırakınız. Cihaz kapağı sadece aralık bırakılsa bile yanındaki mobilya yüzeyleri zamanla zarar görebilir.
- Çok kirli kapı contası: Kapı contası aşırı kirlenmiş ise, cihaz çalışırken fırın kapısı doğru bir şekilde kapanmayacaktır. Yandaki mobilya yüzeyleri hasar görebilir. Kapı contasını daima temiz tutunuz.
- Cihaz kapısı oturma veya indirme yüzeyi olarak: Açık cihaz kapısının üzerine herhangi bir şey koymayınız, oturmayınız veya asmayınız. Kapıları veya aksesuarları cihaz kapısının üzerine koymayınız.
- Aksesuarların yerleştirilmesi: Cihaz tipine göre aksesuarlar cihaz kapağının kapatılması sırasında kapak camına zarar verebilir. Aksesuarları pişirme alanında daima sonuna kadar itiniz.
- Cihazın taşınması: Cihazı kapak kolundan taşımayınız veya tutmayınız. Kapak kolu cihazın ağırlığını taşımaz ve kırılabilir.

Taban çekmecesindeki hasarlar

Dikkat!

Taban çekmecesine sıcak cisimler koymayınız. Taban çekmecesine zarar görebilir.

Kurulması, gaz ve elektrik bağlantısı

Gaz bağlantısı

Cihazınız tüp gaza ayarlı ve cihazınızı tüp gaz ile kullanacaksanız, "Gaz bağlantısı ve dönüşüm talimatı" kitapçığı yardımıyla cihazınızın gaz bağlantısını yapınız.

Dikkat!

- Bu cihazın gaz tipi arkasında bulunan plaket üzerinde bir yıldız (*) ile işaretlenmiştir. Yıldız NG üzerinde ise cihazınız doğalgaza, LPG üzerinde ise tüp gaza ayarlı demektir.
- Cihazı yerleştirmeden önce, yerel dağıtım şartlarından (gaz cinsi ve basıncı) ve cihaz gaz ayarının bu şartlara uygun olup olmadığından emin olunuz.
- Bu cihaz bir yanma ürünlerini tahliye tertibatına bağlanmamıştır. Bu cihaz geçerli olan montaj yönetmeliklerine göre bağlanmalı ve tesis edilmelidir. Cihazı herhangi bir atık gaz çıkışına bağlamayınız. Havalandırma ile ilgili şartlara özel özen gösterilmelidir.
- Gaz bağlantısı, sabit, yani esnek olmayan bir bağlantı (gaz borusu) veya bir emniyetli gaz hortumu üzerinden yapılmalıdır.
- Emniyetli gaz hortumu kullanılırsa hortumun herhangi bir yere sıkışmamasına ve ezilmemesine mutlaka dikkat edilmelidir. Hortum sıcak yüzeylere temas etmemelidir.
- Gaz hattı (gaz borusu veya emniyetli gaz hortumu) cihazın sağ veya sol tarafına bağlanabilir. Bağlantı serbest ve rahat ulaşılabilen bir kapatma tertibatına sahip olmalıdır.

Bu durumlarda yetkili servisimize başvurunuz:

Cihazınız doğalgaza (NG) ayarlı ve doğalgaz (NG) ile kullanacaksanız.

Cihazınız doğalgaza (NG) ayarlı fakat siz evinizde tüp gaz (LPG) ile kullanacaksanız.

Cihazınız tüp gaza (LPG) ayarlı fakat siz doğalgaz (NG) ile kullanacaksanız.

Güvenlik Uyarısı

Cihazınızın nominal çalışma basıncı;

Doğalgaz (G20) için 20 mBar, LPG (G30) için 30 mBar, LPG (G31) için 37 mBar`dır. Cihazınız bu basınç değerlerinde kullanılmalıdır. Cihazınızın plaketindeki tüm veriler bu basınç değerleri referans alınarak deklare edilmiştir. Farklı basınç değerlerindeki kullanımlarda elde edilen verilerden, cihaz performansından ve her türlü riskten üretici sorumlu değildir.

⚠ Bulduğunuz bölgedeki şebeke gaz basıncı!

Doğalgaz (G20) için 25 mBar, LPG (G30) için 36 mBar, LPG (G31) için 45 mBar`dan yüksek ise, güvenliğinizi için cihazınızı mutlaka uygun bir gaz regülatörü ile kullanınız. Gaz regülatör bağlantısı, bakımı ve ayarı yerel gaz dağıtım yetkilileri tarafından yapılmalıdır. Eğer bulduğunuz bölgedeki şebeke gaz basıncını bilmiyorsanız, yerel gaz dağıtım yetkilisinden öğreniniz.

Gaz bağlantısında arızalar / gaz kokusu

Gaz kokusu aldığınızda veya gaz bağlantısında arıza tespit ettiğinizde şunları yapmalısınız:

- Hemen gaz akışını kesiniz veya gaz valfini kapatınız
- Hemen açık alevi kapatınız veya sigara içiyorsanız söndürünüz
- Lambalar dahil elektrikli cihazları kapatınız
- Pencereyi açınız ve odayı havalandırınız
- Yetkili servisi veya gaz şirketini arayınız.

Gaz borusundan (kollektör) ve kapı kolundan çekme veya taşıma

Gaz borusundan (kollektör) tutarak cihazınızı hareket ettirmeyiniz, gaz borusu zarar görebilir. Gaz kaçağı riski! Kapı kolundan tutup cihazı hareket ettirmeyin. Kapı menteşeleri ve kolu zarar görebilir.

Elektrik bağlantısı

Dikkat!

- Kurma işlemini yetkili servis uzmanına yaptırınız. Bağlantı için 16 A değerinde bir sigorta gereklidir. Cihaz 220-240 V gerilim ile işletilmek için tasarlanmıştır.
- Gerilim 180 V altında olursa, elektrikli çakmak sistemi çalışmaz.
- Cihaz yanlış bağlanmışsa oluşan hasarlarda tüm garanti hakkı yitirilecektir.
- Besleme kordonu hasarlanırsa, bu kordon, tehlikeli bir duruma engel olmak için, imalatçısı veya onun servis acentesi ya da aynı derecede ehil bir personel tarafından değiştirilmelidir.

Yetkili servis için

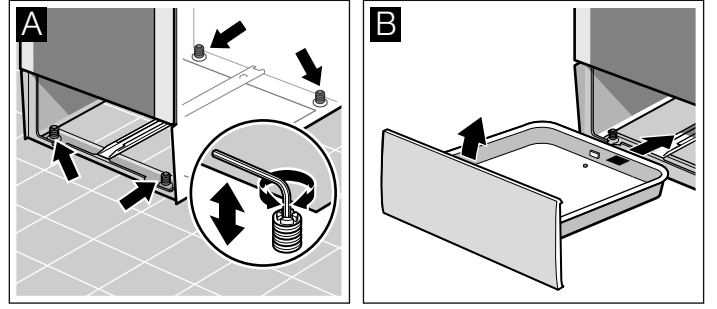
Dikkat!

- Cihaz tanıtım plakası üzerindeki bilgilere göre bağlanmalıdır.
- Cihazı sadece geçerli yönetmeliklere uygun kurulmuş bir elektrik bağlantısına bağlayınız. Bağlantı yapıldıktan sonra gerektiğinde cihazı elektrik şebekesinden ayırabilmek için bağlantı yerine rahat erişilebilmelidir.
- Çok kutuplu ayırma sisteminin mevcut olması sağlanmalıdır.
- Uzatma kablosu ve çok prizli bağlantı düzeneklerinin kullanılması yasaktır.
- Elektrik güvenliği açısından bu cihaz sadece toprak hattına sahip bir bağlantı üzerinden çalıştırılmalıdır. Eğer koruyucu topraklama hattı sistemi yönetmeliklere uygun kurulmamışsa elektrik sisteminden kaynaklanan tehlikelere karşı güvenlik sağlanamaz.
- Cihaz bağlantısında H 05 W-F veya eşdeğer tipte kablo kullanılmalıdır.

Cihazı düz bir yüzeye yerleştiriniz

Cihazı zemine yerleştiriniz.

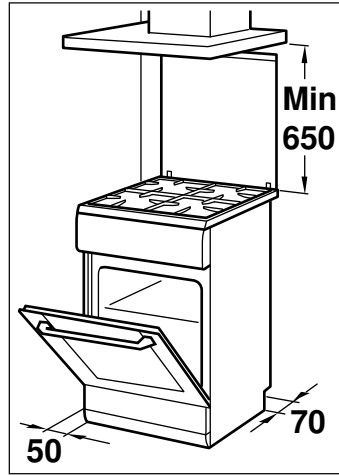
1. Süpürgelik çekmeceyi çekiniz ve kaldırarak çıkarınız. Süpürgeliğin iç kısmında ayarlanabilir ayaklar mevcuttur.
2. Ayarlanabilir ayakları gerekirse bir allen anahtarı ile, cihaz yatay olarak dengelenene kadar çeviriniz (şekil A).
3. Süpürgelik çekmecesini tekrar içeri sürünüz (şekil B).



Duvar tespiti

Cihazı, devrilmemesi için, birlikte verilen köşebentlerle duvara sabitleyiniz. Lütfen duvar tespitiyle ilgili montaj talimatını dikkate alınız.

Cihazın yerine yerleştirilmesi



- Cihaz, verilmiş olan ölçülere göre kurulmalıdır ve doğrudan mutfağınızın zeminine yerleştirilmelidir. Her hangi bir nesnenin üzerine konmamalıdır.
- Ocak bölümü üst kenarı ile davlumbaz alt kenarı arasındaki mesafe için davlumbaz üreticisinin talimatlarına uyulmalıdır.
- Cihazın, kurulum sonrasında yerinden oynatılmamasına dikkat edilmelidir. Özellikle ocak bölümündeki güçlü bek veya wok bekin olduğu taraftaki mobilya veya duvar ile olan mesafe 50 mm' den az olmamalıdır.

Nakliye sırasında dikkat edilecek hususlar

Cihazın içindeki ve üzerindeki hareketli tüm parçalarını sonrasında iz bırakmadan çıkabilen bir bant ile bantlayarak sabitleyiniz. Tepsiler gibi aksesuarları cihaza zarar vermemesi için kenarlarına ince karton koyarak raflara takınız. Ön ve arka yüzeylerine karton vb. koyarak kapı iç camına çarpmasını önleyiniz. Kapı ve varsa üst kapağı cihaz yan yüzeylerine bantlayınız.

Cihazın orjinal kutusunu saklayınız. Cihazı orjinal kutusuyla taşıyınız. Kutu üzerindeki taşıma işaretlerine uyunuz.

Orjinal kutusu yok ise

Cihaz dış yüzeylerini olası darbelere karşı koruyucu karton vb. ambalaj malzemeleri ile kapatınız.

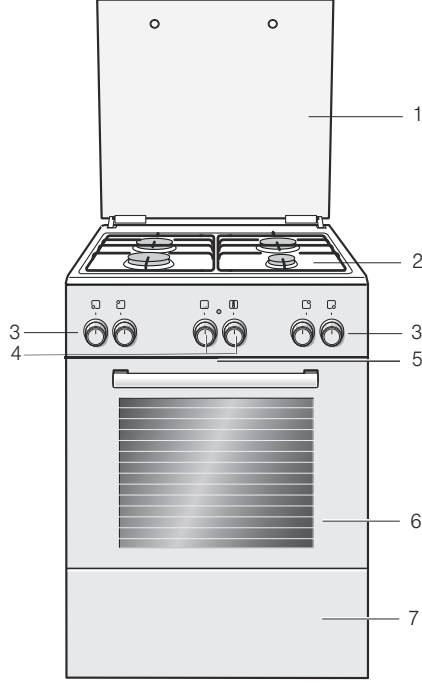
Cihazı dik konumda taşıyınız. Kapı kolu, arka bağlantı parçaları gibi zarar görebilecek yerlerden tutarak taşımayınız. Üzerine kesinlikle herhangi bir yük koymayınız.

Yeni ocağınız

Burada yeni ocağınızı tanıyacaksınız. Kumanda bölümünü, pişirme bölümünü ve çeşitli kumanda elemanlarını açıklıyoruz.

Genel bakış

Cihaz tipine göre ayrıntılarda farklılıklar olabilir.



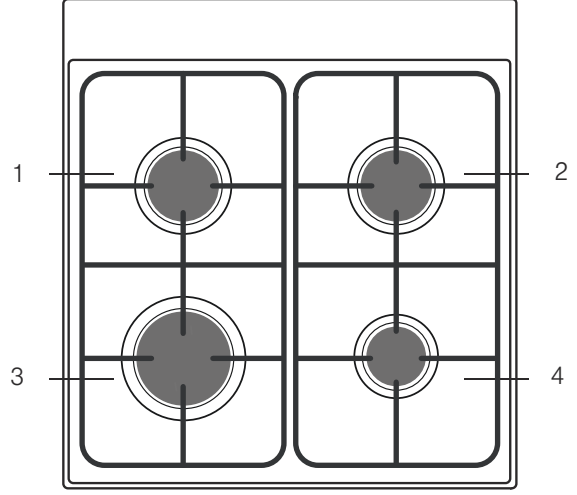
Açıklamalar

1	Üst kapak
2	Ocak bölümü
3	Ocak şalterleri
4	Fonksiyon seçme düğmesi, sıcaklık seçme düğmesi
5	Soğutma fanı
6	Fırın kapısı
7	Taban çekmecesini

Burada pişirme alanına ve aksesuarlara ilişkin bilgileri bulabilirsiniz.

Pişirme bölümü

Burada pişirme bölümüne bir genel bakış görüyorsunuz. Cihaz tipine göre ayrıntılarda farklılıklar olabilir.



Açıklamalar

1	Normal bek
2	Normal bek
3	Güçlü bek
4	Ekonomik bek

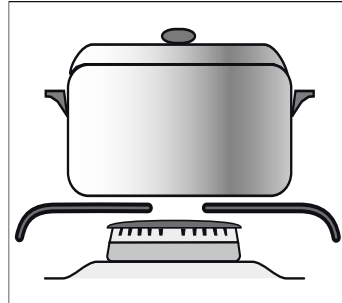
Ocak

Tencere veya tava çapı

Tasarruflu brülör 1kW	12-18 cm
Normal ocak 1,7 kW	18-24 cm
Güçlü ocak 3 kW	24-28 cm

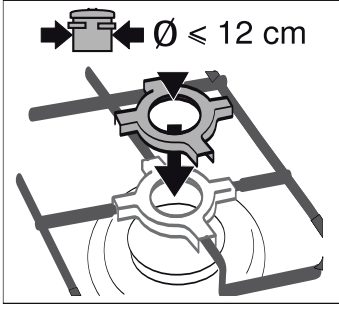
Kullanılacak olan tencere veya tavaların tabanı düz olmalıdır.

Tencere veya tavalar beki ortalayacak şekilde ızgaraların üzerine yerleştirilmelidir. Bu sayede bek alevi tencere veya tavanın tabanına temas eder. Sap veya kulplar zarar görmez ve enerji tasarrufu sağlanır.



Ekonomik bek için cezvelik

Ekonomik bek üzerinde taban çapı 12 cm'den küçük tencereler ile pişirme yaparken ve cezvede Türk kahvesi pişirirken, cihazınızla birlikte verilen cezveligi kullanınız.



Cezveligi ekonomik bek üzerindeki ızgaraya yerleştiriniz.

12 cm'den büyük çaplı tencerelerde pişirme yaparken cezveligi kullanmayınız.

Cezvelik sadece ekonomik bek üzerinde kullanılabilir.

Ocak düğmesi

Dört ocak düğmesi ile ocakların ısıtma gücünü ayarlayabilirsiniz.

Pozisyon	Fonksiyon/Gazlı ocaklar
0	Sıfır konumu Ocak kapalı.
☆	Ateşleme pozisyonu Ateşleme pozisyonu
⊕	Ayar alanı Büyük alev = En yüksek güç Tasarruflu alev = En düşük güç

Ayar alanının sonu bir dayanak noktasıdır. Bunu ayrıca çevirmeyiniz.

Fırın

Fırını fonksiyon seçme düğmesini ve sıcaklık seçme düğmesini kullanarak ayarlayınız.

Fonksiyon seçme düğmesi

Fırın için ısıtma türünü fonksiyon seçme düğmesi ile ayarlayınız. Fonksiyon seçme düğmesini sağa veya sola çevirebilirsiniz.

Pozisyon	Kullanımı
0	Sıfır konumu Fırın kapanır.
☐	Üst/alt ısıtma Pasta, sufle ve yağsız kızartmalar için, örneğin sığır veya yabani hayvan, bir kademede. Isı üstten ve alttan eşit olarak gelir.
☐	3D sıcak hava* Pasta ve kek için birinci kademeden üçüncü kademeye kadar. Arka panelde bulunan bir fan, daire kızma gövdesinin ısını eşit biçimde pişirme alanında dağıtmaktadır.
☐	Pizza kademesi Derin dondurulmuş ürünlerin ön ısıtma olmaksızın hızlı hazırlanması için örneğin pizza, patates kızartması veya tarta. Alt ısıtıcılar ve arka taraftaki yuvarlak ısıtıcılar ısınmalıdır.
☐	Alt ısıtma Konservleme ve sonradan pişirme veya kızartma. Isı alttan gelir.

* Enerji yeterlilik sınıfının EN50304'e göre belirlendiği ısıtma türü.

Pozisyon	Kullanımı
☐	Sıcak hava dolaşımı ızgara Et, kümes hayvanı ve bütün balığın kızartılması için. ızgara ısıtıcısı ve vantilatör dönüşümlü olarak açılıp kapanır. Fan, sıcak havayı yemeğin etrafında dolaştırır.
☐	ızgara, küçük alanlı Küçük miktarlarda biftek, sosis, tost veya balık parçalarını kızartma. ızgara ısıtıcısının orta kısmı ısınır.
☐	ızgara, büyük alanlı Biftek, sosis, tost veya balık parçalarının kızartılması için. ızgara ısıtıcısının altındaki bütün yüzey ısınır.
☐	Buz çözme Örneğin, et, kümes hayvanı, ekmek ve pastanın buzunun çözülmesi. Fan, sıcak havayı yemeğin etrafında dolaştırır.
☐	Hızlı ısıtma Fırının aksesuarsız olarak hızlı ön ısıtması.

* Enerji yeterlilik sınıfının EN50304'e göre belirlendiği ısıtma türü.

Ayarladığınızda pişirme alanındaki lamba yanar.

Sıcaklık seçme düğmesi

Sıcaklık seçme düğmesiyle sıcaklığı veya ızgara kademesini ayarlayınız.

Pozisyon	Anlamı
0	Sıfır konumu Fırın sıcak değil.
50-270	Sıcaklık aralığı Pişirme alanındaki sıcaklığın °C cinsinden değeri.
1, 2, 3	ızgara kademe-leri ızgara için ızgara kademeleri, küçük ☐ ve büyük ☐ alan. Kademe 1= Hafif Kademe 2 = Orta Kademe 3 = Güçlü

Fırın ısıttığı zaman sıcaklık seçme düğmesinin üst tarafındaki gösterge lambası yanar. Isınma molalarında söner. Bazı konumlarda yanmaz.

Pişirme alanı

Pişirme alanında fırın lambası vardır. Soğutma fanı fırını aşırı ısınmaya karşı korur.

Fırın lambası

Çalışma işlemi sırasında pişirme alanındaki fırın lambası yanar.

Soğutma fanı

Soğutma fanı ihtiyaç durumunda kendi kendine açılır ve kapanır. Sıcak hava kapağın üzerinden dışarı çıkar.

Pişirme alanının çalışma işleminden sonra hızlı bir şekilde soğuması için soğutma fanı belirli bir süre boyunca çalışır.

Dikkat!

Havalandırma yarıklarını örtmeyiniz. Aksi takdirde fırın aşırı ısınacaktır.

Kapı ilave güvenliği

Uzun pişirme sürelerine ihtiyaç duyan bazı yemeklerde fırının kapısı çok yüksek sıcaklıklara ulaşabilir.

Eğer evinizde küçük çocuklar varsa fırın çalışmakta iken çocukları gözleyiniz.

Buna ilave olarak, fırının kapısı ile doğrudan teması önleyen bir koruma cihazı da (koruyucu kafes) bulunmaktadır. Bu özel aksesuarı (469088) müşteri hizmetlerinden temin edebilirsiniz.

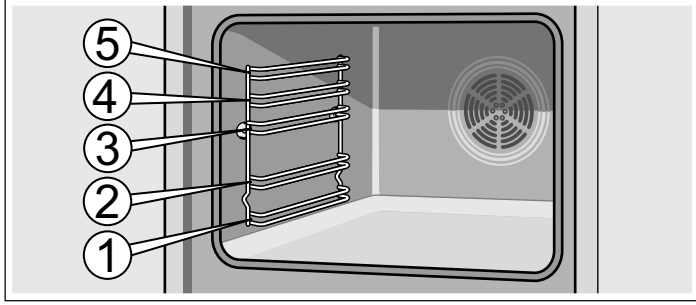
Aksesuarınız

Size verilen aksesuarlar birçok yemek için uygundur. Daima aksesuarların pişirme alanına doğru yerleştirildiğinden emin olunuz.

Bazı yemeklerin daha iyi pişmesi veya fırınınızın daha rahat kullanılması için birçok özel aksesuar seçme imkanı mevcuttur.

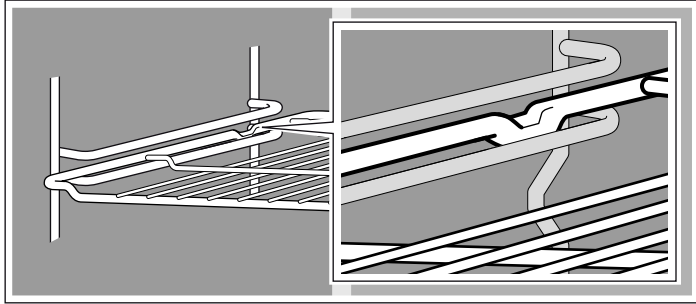
Aksesuarların yerleştirilmesi

Aksesuarları 5 farklı yerleştirme yüksekliğinde pişirme alanına sokabilirsiniz. Aksesuarların kapak camına temas etmemesi için aksesuarları daima dayanak noktasına kadar itiniz.



Aksesuar yerine oturuncaya kadar yaklaşık yarıya kadar dışarı çekilebilir. Böylece yemekler kolayca dışarı çekilebilmektedir.

Pişirme alanına sokulurken aksesuarın arkasındaki çıkıntıya dikkat ediniz. Sadece bu şekilde yerine oturur.



Bilgi: Aksesuar ısındığında deforme olabilir. Aksesuar tekrar soğuduğunda bu deformasyon ortadan kaybolacaktır. Bu durum herhangi bir fonksiyon kaybına yol açmaz.

Fırın tepsilerini iki elinizle yanlarından tutup raflara paralel olarak yerleştiriniz. Tepsiyi rafa yerleştirirken sağa sola çapraz hareket ettirmeyiniz. Aksi durumda tepsiyi yerleştirmeniz zor olur. Emaye yüzeyler zarar görebilir.

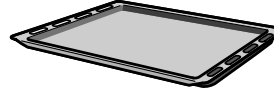
Özel aksesuarı müşteri hizmetlerinden, bayilerden veya internette temin edebilirsiniz. Bunun için lütfen HEZ-numarasını belirtiniz.



Tel ızgara

Kaplar, kek kalıpları, kızartma, ızgara parçaları ve derin dondurulmuş yemekler için.

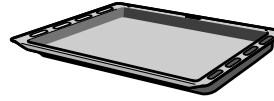
Tel ızgara, açık tarafı fırının kapağını ve kavisli kısmı aşağıyı göstererek şekilde fırına sokulmalıdır.



Emaye fırın tepsisi

Pasta ve kurabiyeler için.

Fırın tepsisi, eğimli kısmı fırın kapağını gösterecek şekilde fırına sokulmalıdır.



Üniversal tava

Yumuşak kek, kek, derin dondurulmuş yemekler ve büyük et yemekleri için. Doğrudan ızgara üzerinde kızartma yapmanız durumunda yağ toplama kabı olarak da kullanılabilir.

Üniversal tava, eğimli kısmı fırın kapağını gösterecek şekilde fırına sokulmalıdır.



Cam tepsi

Camdan oluşan derin pişirme tepsisi. Servis tabağı olarak kullanılabilir.

Tüm et ve balık ürünlerini pişirmek için uygundur.

Daima ızgara ile birlikte kullanınız.

Her tarafın eşit pişmesi için, cam tepsiyi ızgaranın ortasına yerleştiriniz.

Özel aksesuar

Özel aksesuarları yetkili servisten veya teknik marketten satın alabilirsiniz. Fırınınız için sunulan çok sayıda ürünü broşürlerimizde veya internette bulabilirsiniz. Özel aksesuarın temin edilip edilemeyeceği veya internet üzerinden sipariş olanakları ülkelere göre farklılık gösterir. Lütfen satış belgelerine bakınız.

Bu, her cihaz için özel aksesuar olarak uygun değildir. Lütfen satın alırken daima cihazınızı tam adını (E-No.) giriniz.

Özel aksesuar	HEZ numarası	Kullanımı
Pizza tepsisi	HEZ317000	Pizza, dondurulmuş ürünler veya yuvarlak pastalar için idealdir. Pizza tepsisini üniversal tavanın yerine kullanabilirsiniz. Tepsiyi tel ızgaranın üstüne yerleştiriniz ve tablolardaki verilere göre hareket ediniz.
Yerleştirme ızgarası	HEZ324000	Kızartma için. Tel ızgarayı daima üniversal tavaya yerleştiriniz. Damlayan yağ ve et suyu aşağıda toplanacaktır.
Izgara tepsisi	HEZ325000	Fırının çok fazla kirlenmemesi için tel ızgara yerine ızgara yapmak için veya sıçratma koruması olarak. Izgara tepsisini sadece üniversal tavada kullanınız. Izgara tepsisinin üzerindeki ızgaralar: Sadece yerleştirme yüksekliği 1, 2 ve 3 kullanılabilir. Sıçrama koruması olarak ızgara tepsisi: Üniversal tava ızgara tepsisiyle birlikte tel ızgaranın altına itilmelidir.
Kiremit	HEZ327000	Kiremit, kendi hazırladığınız ekmeğe, sandviç ekmeği ve pizzanın tabanı çıtır çıtır olacak şekilde pişirilmesi için idealdir. Kiremit daima tavsiye edilen ısıya kadar önceden ısıtılmalıdır.

Özel aksesuar	HEZ numarası	Kullanımı
Emaye fırın tepsisi	HEZ331003	Pasta ve kurabiyeler için. Tepsiyi eğik tarafı fırının kapısına gelecek şekilde fırına sürünüz.
Yapışmaz kaplamalı emaye fırın tepsisi	HEZ331011	Pasta ve kurabiye malzemeleri fırın tepsisinde kolayca yayılır. Tepsiyi eğik tarafı fırının kapısına gelecek şekilde fırına sürünüz.
Üniversal tava	HEZ332003	Yumuşak kek, kek, derin dondurulmuş yemekler ve büyük et yemekleri için. Doğrudan ızgara üzerinde kızartma yapmanız durumunda yağ toplama kabı olarak da kullanılabilir. Üniversal tavayı fırın kapısının eğimiyle fırına yerleştiriniz.
Yapışmaz kaplamalı üniversal tava	HEZ332011	Yumuşak kek, kek, derin dondurulmuş yiyecekler ve büyük kızartma malzemeleri üniversal tavada kolayca yayılır. Üniversal tavayı fırın kapısının eğimiyle fırına yerleştiriniz.
Profesyonel tava için kapak	HEZ333001	Kapak, profesyonel tavayı profesyonel kızartıcı haline getirir.
Yerleştirme ızgaralı profesyonel tava	HEZ333003	Özellikle büyük miktarların hazırlanması için uygundur.
Teleskopik uzatma sapı		
3 kademeli çıkarma mekanizması	HEZ338352	Seviye 1, 2 ve 3'teki çekme rayları ile aksesuarı devrilmeden dışarı çekebilirsiniz. 3 kademeli çıkarma mekanizması, döner şişli cihazlar için uygun değildir.
Durdurma fonksiyonlu 3 kademeli çıkarma mekanizması	HEZ338357	Özel raylı sistemi ile 1., 2. ve 3. yükseklikteki aksesuarları devirmeden tamamını dışarı çekebilirsiniz. Çıkarma mekanizmasının kızakları yerine oturur ve böylece aksesuarlar daha kolay yerleştirilebilir. Durdurma fonksiyonlu 3 kademeli çıkarma mekanizması, döner şişli cihazlar için uygun değildir.
Tel ızgara	HEZ334000	Kaplar, kalıplar, et yemekleri, kızartma parçaları ve donmuş yemekler için.
Cam kızartma tenceresi	HEZ915001	Cam kızartma tenceresi, fırında hazırladığınız buğulama yemekler ve sufler için uygundur. Özellikle program ve kızartma otomatığı için uygundur.

Müşteri hizmetleri bölümü

Ev aletlerinize ilişkin olarak uygun bakım ve temizlik malzemelerini ve diğer aksesuarları; müşteri hizmetlerinden,

yetkili satıcıdan, ülkelere ilişkin olarak İnternet üzerinden e-Mağazalardan satın alabilirsiniz. Bunun için ilgili artikel numarasını giriniz.

Paslanmaz çelik yüzeyler için temizleme bezleri	Ürün numarası 311134	Kir oluşumunu önler. Özel bir yağ yalıtımı uygulanarak paslanmaz çelik cihazların yüzeylerinin optimum seviyede bakımı yapılır.
Fırın ızgara temizleme jeli	Ürün numarası 463582	Pişirme alanı temizliği için. Jel kokusuzdur.
Petek yapılı mikrofiber bez	Ürün numarası 460770	Özellikle cam, cam seramiği, paslanmaz çelik veya alüminyum gibi hassas yüzeylerin temizlenmesi için uygundur. Mikrofiber bez, tek hamlede sulu ve yağlı tabakaları temizleyebilir.
Kapı emniyeti	Ürün numarası 612594	Çocukların fırın kapağını açmaması için. Cihaz kapağına göre emniyet farklı şekilde vidalanır. Kapı emniyetine iliştilmiş eki dikkate alınır.

İlk kullanımdan önce

Burada, fırınınız veya gazlı ocağınız ile ilk kez yemek hazırlamaya başlamadan önce yapmanız gerekenler hakkında bilgi alacaksınız. İlk olarak *Güvenlik bilgileri* bölümünü okuyunuz.

Fırının ısıtılması

Yeni kokusunun kaybolması için fırını boş ve kapalı bir şekilde ısıtınız. Üst/alt ısıtma değeri 240 °C iken, bir saatlik süre en uygun olanıdır. Pişirme alanında ambalaj artıklarının kalmamasına dikkat ediniz.

1. Fonksiyon seçme düğmesi ile üst/alt ısıtmayı ayarlayınız.

2. Isı ayar düğmesi ile 240 °C'ye ayarlayınız.

Bir saat sonra fırını kapatınız. Fonksiyon seçme düğmesini ve sıcaklık seçme düğmesini sıfır konumuna getiriniz.

Aksesuarın temizlenmesi

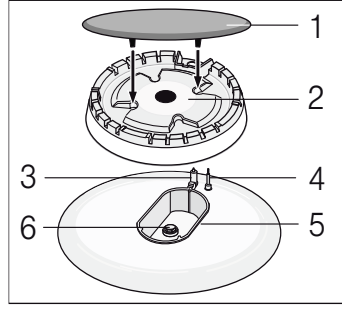
Aksesuarı ilk kez kullanmaya başlamadan önce sıcak deterjanlı su ve bir yumuşak bulaşık bezi ile iyice temizleyiniz.

Bek gövde ve kapağı ön temizliği

Bek kapaklarını (1) ve gövdelerini (2) su ve bulaşık deterjanı ile temizleyiniz. Parçaları iyice kurulaştırınız.

Buji (3) ve alev emniyet çubuğuna (4) zarar vermeden bek çanağının (5) üzerine bek gövde ve kapağını tekrar yerleştiriniz.

Enjektör (6) temiz ve kuru olmalıdır. Bek kapağını bek gövdesinin tam üzerine yerleştirmeye dikkat ediniz.



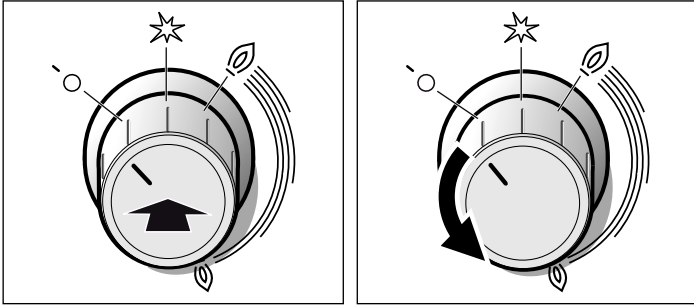
Piştirme alanının ayarlanması

Piştirme bölümünüz dört adet gazlı ateşleme gözü ile donatılmıştır. Burada gazlı ocak gözlerini nasıl ateşlemeniz gerektiğine ve alev derecesini nasıl ayarlamamız gerektiğine ilişkin bilgileri bulabilirsiniz.

Gazlı brülörü şu şekilde yakabilirsiniz

Brülör kapağının brülör çanağına daima tam olarak oturmuş olmasına dikkat ediniz. Brülör çanağındaki yarıklar boş kalmalıdır. Tüm parçalar kuru olmalıdır.

1. Ocağın üst kapağını açınız. Ocak çalıştığı sürece üst kapak açık olmalıdır.
2. Yakmak istediğiniz ocağın şalterini sola doğru çevirip ateşleme pozisyonuna ⚡ getiriniz. Ateşleme başlar.
3. Ocağın şalterini içeri bastırınız ve yaklaşık 1-3 saniye arası basılı tutunuz. Gaz çıkmaya başlar ve ateşleyici yardımıyla yanar.



Bu sayede alev emniyet sistemi devreye girer. Gaz alevi sönerse, alev emniyet sistemi gaz çıkışı otomatik olarak keser.

4. Dilediğiniz alev boyunu ayarlayınız. ⬇ kapalı ve ⬆ konumları arasında alev sabit değildir. Bu nedenle daima ⬆ daha büyük ve ⬇ daha küçük ateş arasında bir konum seçiniz.
5. Gaz alevinin yanıp yanmadığını kontrol ediniz ve şayet yanmıyorsa işlemleri 2. işlem adımından itibaren tekrarlayınız.
6. Piştirme işlemini sona erdirmek için: Ocağın şalterini ⬆ sağa doğru çevirip kapalı konuma getiriniz.

Ateşleme tertibatı 15 saniyeden fazla çalıştırılmamalıdır. Brülör, 15 saniye sonra yanmamışsa, tertibat çalışmasını durdurun ve brülörün tekrar ateşleme teşebbüsünden önce en az 1 dakika bekleyin.

⚠ Dikkat!

Ocağın kapatılmasından hemen sonra henüz sıcakken şalteri çevirdiğiniz anda gaz çıkmaya başlar. Ateşleme pozisyonuna ⚡ getirmezseniz 60 saniye içinde gaz kesilir.

Gazlı brülör yanmaz

Elektrik kesintisinde veya bujiler nemliyse gazlı brülörleri bir fırın çakmağı veya kibritle yakabilirsiniz.

Ocak piştirme tablosu

Piştirme yapacağınız ocak gözü üzerinde kullanacağınız tencere veya tavanın taban çapı önerilenler dışında olmamalıdır.

Piştirme süreleri yemeğin türüne, kullanılan malzemelerin çeşidine ve ağırlığına göre değişkenlik göstermektedir. En uygun piştirme süresini gözlemleriniz ile belirleyebilirsiniz.

Besinlerdeki mineraller ve vitaminler çok çabuk yarasız hale gelebilir, bu nedenle daha az su kullanınız; böylelikle vitaminler ve mineraller korunmuş olur. Piştirme süresi kısa olursa, sebzeler daha diri ve yararlı olur.

Örnek	Yiyecek	Ocak gözü	Piştirme kademesi
Eritmek	Çikolata, Tereyağ, Margarin	Ekonomik Bek	küçük alev boyu
Isıtmak	Et suyu, Konserve sebze	Normal Bek	küçük alev boyu
Isıtmak ve sıcak tutmak	Çorbalar	Ekonomik Bek	küçük alev boyu
Buğulamak*	Balık	Normal Bek	büyük ve küçük alev boyu arası
Haşlamak*	Patates ve diğer sebzeler, Et	Normal Bek	büyük ve küçük alev boyu arası
Piştirmek*	Pilav, Sebze, Et yemekleri (soslu)	Normal Bek	büyük alev boyu
Kızartmak	Krep, Patates, Şnitzel, Pane balık	Güçlü Bek	büyük ve küçük alev boyu arası

* Kapaklı tencere kullanıyorsanız, yiyecek kaynamaya başladıktan sonra piştirme kademesini küçük alev boyuna getiriniz.

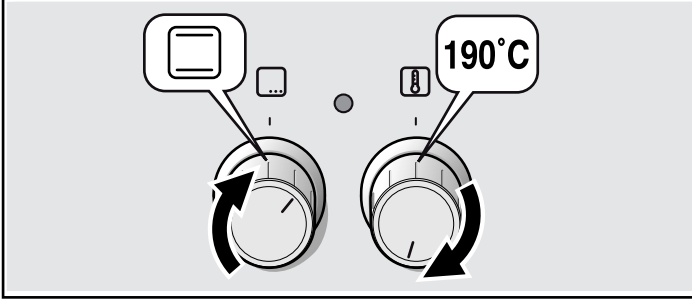
Fırının ayarlanması

Fırınızı ayarlamanız için birçok seçenek sunulmuştur. Burada sizlere, istediğiniz ısıtma türü ve sıcaklık veya ızgara kademesi ayarlarını anlatıyoruz.

Isıtma türü ve sıcaklık

Resimdeki örnek: 190 °C'de üst/alt ısıtma .

1. Fonksiyon seçme düğmesi ile ısıtma türünü ayarlayınız.
2. Sıcaklık seçme düğmesi ile sıcaklığı veya ızgara kademesini ayarlayınız.



Fırın ısınmaya başlar.

Fırının kapanması

Fonksiyon ayar düğmesini sıfırlama göstergesine çeviriniz.

Ayarların değiştirilmesi


Isıtma şeklini, sıcaklığı veya ızgara kademesini ayarladığınız duruma göre değiştirebilirsiniz.

Hızlı ısıtma

Hızlı ısıtma programı ile fırınınız ayarlanan sıcaklığa daha çabuk ulaşır.

Hızlı ısıtma programını 100 °C'nin üzerinde ayarlanan sıcaklıklarda kullanınız.

Yemeklerinizin eşit pişmesi için ancak hızlı ısıtma sona erdikten sonra yemeği pişirme alanına koyunuz.

1. Fonksiyon seçme düğmesini  konumuna getiriniz.
2. Sıcaklık seçme düğmesi ile sıcaklığı ayarlayınız.

Birkaç saniye sonra fırın ısınmaya başlar. Sıcaklık ayar düğmesi üzerindeki gösterge lambası yanar.

Hızlı ısıtma sona erdiğinde

Sıcaklık ayar düğmesi üzerindeki gösterge lambası söner. Yemeğinizi fırına yerleştirin ve istediğiniz ısıtma türünü ayarlayınız.

Hızlı ısıtmanın yarıda kesilmesi

Fonksiyon seçme düğmesini sıfır konumuna çeviriniz. Fırın kapanır.

Bakım ve Temizlik

Özenli bakım ve temizlik yaptığınız takdirde pişirme bölümünüz ve fırınınız uzun süre işlevselliğini korur. Her ikisinin de bakımını ve temizliğini nasıl yapacağınızı burada anlatıyoruz.

Bilgiler

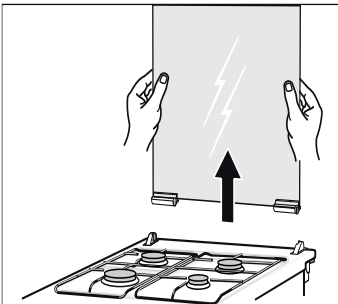
- Fırının ön cepesinde cam, plastik veya metal gibi farklı malzemelerden dolayı ufak renk farklılıkları oluşabilir.
- Fırın lambasının ışığı yansıdığı anda, ince çizgiler varmış gibi, kapak camlarında izler olacaktır.
- Emaye çok yüksek ısılarda fırınlanmaktadır. Bu nedenle, ufak renk farklılıkları oluşabilir. Bu durum son derece normaldir ve herhangi bir fonksiyon kaybına yol açmaz. İnce sacların kenarları tam emaye kaplanamamaktadır. Bu nedenle pürüzlü olabilir. Korozyona karşı korunma bundan etkilenmez.

Üst cam kapak

Üst kapağı açmadan önce üzerine dökülenleri temizleyiniz ve kapağı kurulayınız.

Üst kapağı, cam temizleyiciler ile temizleyiniz.

Gerektiğinde temizlemek için üst kapağı çıkartabilirsiniz. Bunun için kapak tam açık konumdayken iki elinizle yanlarından tutup yukarıya doğru çekiniz.



Kapak menteşeleri yerlerinden çıkarsa üzerlerindeki harflere dikkat ediniz. Üzerinde R harfi bulunan menteşe sağa, L harfi bulunan menteşe sola takılmalıdır.

Temizleme işleminden sonra üst kapağı ters sıralama ile tekrar monte ediniz.

Üst kapağı ocak yüzeyleri soğuduktan sonra kapatın.

Temizlik malzemeleri

Farklı yüzeylerin yanlış temizleme maddeleri nedeniyle zarar görmemesi için aşağıdaki bilgilere dikkat ediniz.

Ocakta asla

- sulandırılmamış bulaşık deterjanı veya bulaşık makinesi deterjanı,
- aşındırıcı temizleyici, çizici sünger,
- fırın spreyi veya leke sökücü gibi hiçbir agresif temizleyici,
- yüksek basınçlı temizleyici veya buhar püskürtücüsü kullanmayınız.
- parçaları bulaşık makinesinde yıkamayınız.

Fırında asla

- keskin veya aşındırıcı temizleme maddeleri,
- yüksek oranda alkol içeren temizlik maddeleri,
- sert ovma süngerleri veya bulaşık telleri,
- yüksek basınçlı temizleyici veya buhar püskürtücüsü kullanmayınız.
- parçaları bulaşık makinesinde yıkamayınız.


Kullanmadan önce yeni süngerinizi iyice yıkayınız.

Paslanmaz çelik yüzeyler	Bulaşık deterjanı ve sıcak su ile nemlendirilmiş yumuşak bir bez ile siliniz. Paslanmaz yüzeyleri doğal çizgileri ile paralel yönde siliniz. Aksi durumda çizilebilir. Yumuşak bir bez ile kurulayınız. Kireç, yağ, nişasta ve protein lekelerini daima hemen temizleyiniz. Aşındırıcı temizleme maddesi, sert sünger ve aşındırıcı temizleme bezi kullanmayınız. Paslanmaz çelik bakım malzemeleri kullanarak parlatabilirsiniz. Üretici açıklamalarına dikkat ediniz. Özel paslanmaz çelik temizleyicilerini müşteri hizmetlerimizden veya yetkili servisten temin edebilirsiniz.
Emaye ve boyalı yüzeyler	Bulaşık deterjanı ve sıcak su ile nemlendirilmiş bez ile siliniz. Yumuşak bir bez ile kurulayınız.
Gazlı ocak bekleri ve izgaralar	Bulaşık makinesinde yıkamayınız. Izgaraları yerlerinden alıp sünger, bulaşık deterjanı ve sıcak su ile temizleyiniz. Bek gövdelerindeki gaz çıkış boşluklarının temiz ve tıkanmamış kalmasına dikkat ediniz. Bujiler, küçük, yumuşak bir fırça ile temizlenmelidir. Gazlı brülörler ancak bujiler temizse çalışacaktır. Bek çanaklarındaki yemek artıkları bulaşık deterjanı ve sıcak su ile nemlendirilmiş bir bez ile temizlenmelidir. Az oranda su kullanılmalıdır. Cihazın iç kısmına su ulaşmamalıdır. Enjektör deliğinin tıkanmamasına ve temizlerken zarar görmemesine dikkat ediniz. Temizleme işleminden sonra tüm parçaları iyice kurulayınız ve bek gövdeleri ile kapaklarının düzgün yerleşmelerine dikkat ediniz. Parçaları düzgün yerleştirmeden önce beklerin yakılması zorlaşacaktır. Bek kapağı siyah emaye kaplamalıdır. Yüksek ısı nedeniyle bu renk zamanla değişebilir. Bu durum beklerin çalışmasını etkilemeyecektir. Izgaraları aldığınız yere yerleştiriniz.
Elektrik ocağı (opsiyonel)	Bulaşık süngerinin ağır kirler için tasarlanan yüzeyi ile krem bulaşık deterjanı kullanarak temizleyiniz. Ocak plakasını temizledikten sonra kısa bir süre ısıtarak kurutunuz. Nemli ocaklar zamanla paslanabilir. Son olarak bir bakım malzemesi sürünüz. Taşan besinleri ve yemek artıklarını daima hemen silip temizleyiniz.
Elektrik ocağının metal halkası (opsiyonel)	Metal halkanın rengi zamanla kullanım ile değişir. Rengini eski haline getirmek mümkündür. Bulaşık süngerinin ağır kirler için tasarlanan yüzeyi ile krem bulaşık deterjanı ile ovarak halkayı temizleyiniz. Bu esnada ocağınızın diğer yüzeylerine temas etmeyiniz. Zarar görebilirler.
Dügmeler	Bulaşık deterjanı ve sıcak su ile nemlendirilmiş bez ile siliniz. Yumuşak bir bez ile kurulayınız.
Kapı camı	Cam temizleyiciler ile temizlenebilir. Temizlik esnasında sert aşındırıcı temizleyiciler ve sivri metal cisimler kullanmayınız. Bunlar camın yüzeyini çizebilir ve kırılmasına neden olabilir.
Conta	Sıcak yıkama suyu ile nemlendirilmiş bez ile siliniz. Yumuşak bir bez ile kurulayınız.
Fırın zemini, tavan ve yan paneller	Sıcak yıkama suyu veya sirkeli su. Yoğun kirlenmede: Fırın temizleme malzemesini sadece fırın soğukken kullanınız. Asla arka duvarda kullanmayın.
Fırın lambasının cam kapağı	Bulaşık deterjanı ve sıcak su ile nemlendirilmiş bez ile siliniz. Yumuşak bir bez ile kurulayınız.
Aksesuarlar	Bulaşık deterjanı ve sıcak yıkama suyunda yumuşatınız. Bir fırça veya bulaşık süngeri ile temizleyiniz.
Alüminyum tepsi (opsiyonel)	Bulaşık makinesinde yıkamayınız. Asla fırın temizleyicisi kullanmayınız. Asla bıçak vb. metalleri yüzeyine değdirmeyin, çizilir. Bulaşık deterjanı ve sıcak su ile nemlendirilmiş yumuşak bir cam bezi ile ya da pürüzsüz bir mikro elyafı bez ile fazla bastırmadan yatay bir şekilde temizleyiniz. Yumuşak bir bez ile kurulayınız. Aşındırıcı temizleme maddesi, sert sünger ve aşındırıcı temizleme bezi kullanmayınız. Aksi durumda çizilebilir.
Kapı çocuk kilidi (opsiyonel)	Şayet cihazınızın kapısına çocuk kilidi monte ettiyseniz, temizlemek için kilidi monte ettiğiniz yerden sökmeniz gerekir. Tüm plastik parçaları bulaşık deterjanlı sıcak suda yumuşatıp sünger ile temizleyiniz. Yumuşak bir bez ile kurulayınız. Çocuk kilidi aşırı kirlenme durumunda sıkışıp işlevini tam yerine getiremez.
Taban çekmecesi (opsiyonel)	Bulaşık deterjanı ve sıcak su ile nemlendirilmiş bez ile siliniz. Yumuşak bir bez ile kurulayınız.
Aksesuarlar	Sıcak yıkama suyunda yumuşatınız. Bir fırça veya bulaşık süngeri ile temizleyiniz.

Pişirme alanında kendi kendini temizleyen yüzeylerin temizlenmesi

Pişirme alanının arka paneli, yoğun gözenekli seramik ile kaplanmıştır. Pişirilen ve kızartılan yemeklerden sıçrayan parçalar, bu tabaka tarafından emilmekte ve fırın çalışır durumdayken ortadan kaldırılmaktadır. Fırının ısı ne kadar yüksekse ve çalışma süresi ne kadar uzunsa, sonuç o kadar iyi olacaktır.

Fırın birkaç kez çalıştıktan sonra hâla kirli ise, şu şekilde hareket ediniz:

1. Pişirme bölümünün tabanını, tavanını ve yan panelleri iyice temizleyiniz
2. 3D-Sıcak havanın  ayarlanması.
3. Boş, kapalı fırını yakl. 2 saat süreyle maksimum ısıda ısıtınız.

Seramik kaplama tekrar ısıtılır. Pişirme alanı soğuduysa, kahverengi veya beyaz renkteki artıkları su ve yumuşak bir sünger ile temizleyiniz.

Kaplamadaki hafif renk değişikliklerinin kendi kendini temizleme fonksiyonu üzerinde etkisi yoktur.

Dikkat!

- Asla aşındırıcı temizleme malzemeleri kullanmayınız. Bu tür malzemeler, yoğun gözenekli kaplamayı çizecek veya zarar verecektir.
- Asla seramik kaplamayı fırın temizleyicisi ile temizlemeyiniz. Yanlışlıkla üzerine fırın temizleyicisi sıçramışsa, temizleyiciyi derhal bir sünger ve yeterli miktarda su ile temizleyiniz.

Pişirme bölümünün tabanının, tavanının ve yan panellerin temizlenmesi

Bir bulaşık bezi ile sıcak bulaşık deterjanı veya sirkeli su kullanınız.

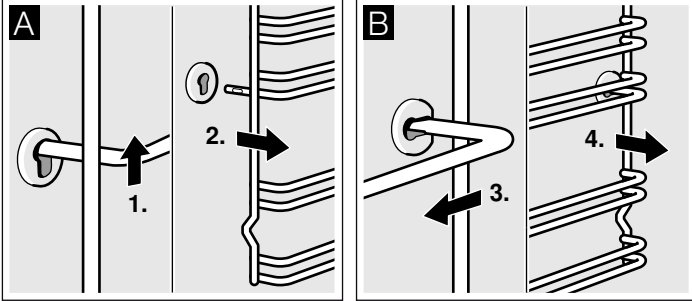
Aşırı kirlenmesi durumunda, paslanmaz çelikten bulaşık teli veya fırın temizleyicisi kullanınız. Sadece soğuk pişirme alanında kullanınız. Kendi kendini temizleyen yüzeyleri asla bulaşık teli veya fırın temizleyicisi ile temizlemeyiniz.

Rafları askıdan çıkartma ve takma

Rafları temizleme amacıyla çıkartabilirsiniz. Fırın soğutulmuş olmalıdır.

Rafların çıkartılması

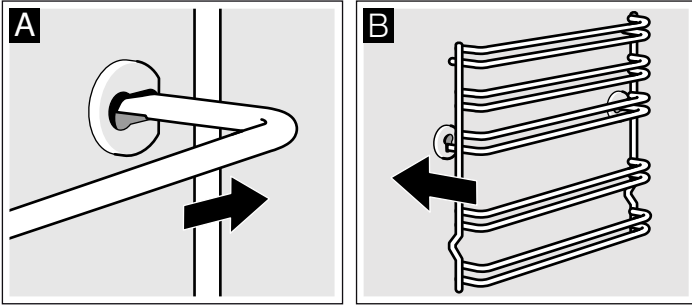
1. Rafı öne yukarı doğru kaldırınız
2. ve çıkartınız (Resim A).
3. Ardından tüm rafı ileri doğru itiniz
4. ve kaldırınız (Resim B).



Rafları bulaşık deterjanı ve bulaşık süngeri ile temizleyiniz. İnatçı kirlerde bir fırça kullanınız.

Rafların asılması

1. Rafı önce arka yuvaya yerleştiriniz, biraz arkaya doğru bastırınız (Resim A)
2. ve daha sonra ön yuvaya asınız (Resim B).

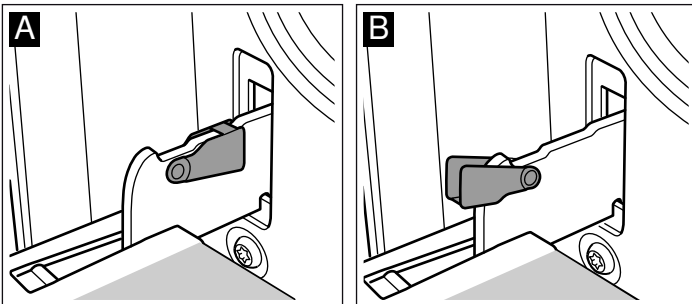


Raflar sol ve sağ tarafa uyum sağlar. Resim B'deki gibi yerleştirme seviyesi 1 ve 2 altta yerleştirme seviyesi 3, 4 ve 5 üstte olmalıdır.

Fırın kapısının çıkartılması ve yerleştirilmesi

Kapı camlarını sökmek ve temizlemek için fırın kapısını yerinden çıkartabilirsiniz.

Fırın kapısı menteşelerinin birer kilitleme kolu vardır. Kilitleme kolu kapandıysa (Resim A), fırın kapısı emniyete alınmıştır. Fırın kapısı çıkartılamaz. Kilitleme kolu, fırın kapısını çıkartmak için açıldıysa (Resim B), menteşeler emniyete alınmıştır. Aniden kapatamazsınız.

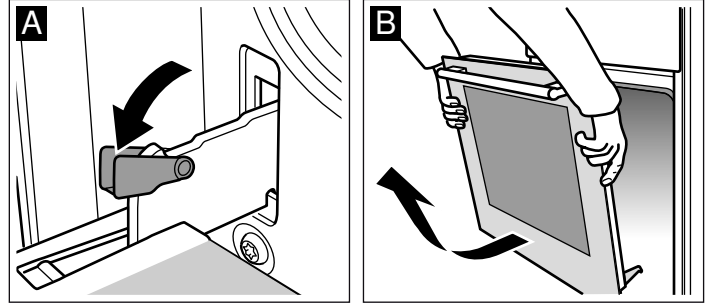


⚠ Yaralanma tehlikesi!

Menteşeler emniyete alınmamışsa, büyük bir kuvvet ile aniden kapatınız. Daima kilitleme kolunun tamamen kapandığına, örn. fırın kapısının çıkartılmasında tamamen açıldıysa, dikkat ediniz.

Kapının çıkartılması

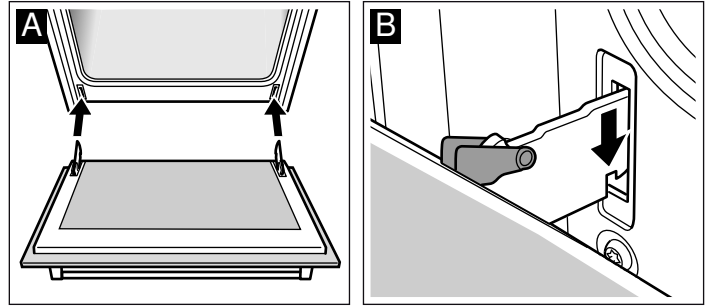
1. Fırın kapısını tamamen açınız.
2. Her iki kilitleme kolunu sağa ve sola doğru açınız (Resim A).
3. Fırın kapısını dayamaya kadar kapatınız. İki elinizle sol ve sağ taraftan tutunuz. Biraz daha kapatınız ve çekip çıkartınız (Resim B).



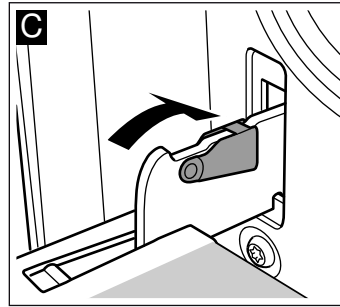
Kapağın yerleştirilmesi

Fırın kapısını işlemleri tersten takip ederek yeniden yerleştiriniz.

1. Fırın kapısını yerleştirirken, her iki menteşenin de açılış yönünde takıldığına dikkat ediniz (Resim A).
2. Menteşe çentiği her iki taraftan oturmalıdır (Resim B).



3. Her iki kilitleme kolunu tekrar kapatınız (Resim C). Fırının kapısını kapatınız.



⚠ Yaralanma tehlikesi!

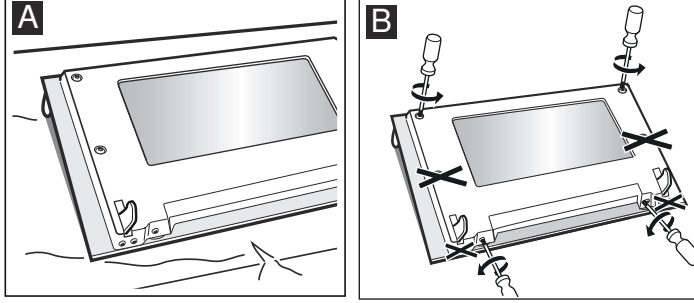
Yaralanma tehlikesi! Fırın kapısı yanlışlıkla yerinden çıkıp düşerse veya bir menteşe aniden kapanırsa, menteşeden tutmayınız. Müşteri hizmetlerini arayınız.

Kapı camlarının sökülmesi ve takılması

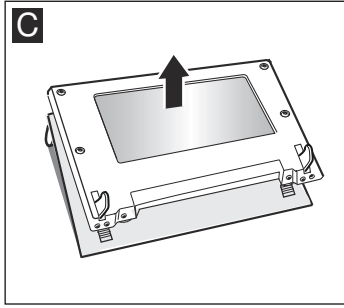
Fırın kapısını daha iyi temizlemek için camlarını sökebilirsiniz.

Sökülmesi

1. Fırın kapısını çıkartınız. Bunun için, *Kapının çıkartılması* bölümüne bakınız. Kolu aşağıya gelecek şekilde bir bezin üzerine yerleştirdiniz (Resim A).
2. İlk olarak alttaki iki vidayı ve daha sonra da üstteki iki vidayı saat yönünün tersi yönüne çeviriniz (Resim B).



3. Komple kapak tabanını çıkarınız (Resim C).



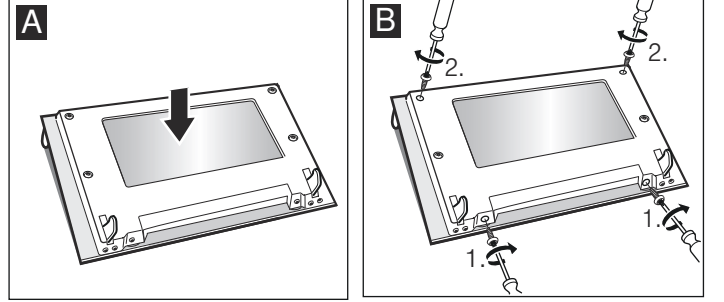
Sökülen parçalar yıkanmamalıdır. Sadece cam yüzeyler nemli, yumuşak bir bez ve cam deterjanı ile silinmelidir.

⚠ Yaralanma tehlikesi!

Çizik cihaz kapısı camı kırılarak sıçrayabilir. Cam kazıyıcı, keskin veya aşındırıcı temizlik maddeleri kullanmayınız.

Takılması

1. Komple kapak tabanını tekrar yerleştirdiniz (Resim A).
2. İlk olarak alttaki iki vidayı ve daha sonra da üstteki iki vidayı tekrar sıkınız (Resim B).



3. Fırının kapısını takınız. Bunun için, *Kapının yerleştirilmesi* bölümüne bakınız.

Fırını ancak camlar talimatlara uygun biçimde takıldıktan sonra kullanınız.

Kapı ilave güvenliği

Uzun pişirme sürelerine ihtiyaç duyan bazı yemeklerde fırının kapısı çok yüksek sıcaklıklara ulaşabilir.

Eğer evinizde küçük çocuklar varsa fırın çalışmakta iken çocukları gözleyiniz.

Buna ilave olarak, fırının kapısı ile doğrudan teması önleyen bir koruma cihazı da (koruyucu kafes) bulunmaktadır. Bu özel aksesuarı (469088) müşteri hizmetlerinden temin edebilirsiniz.

Bir arıza halinde yapılması gereken işlemler

Oluşan arızaların çoğu çok basit sorunlardan kaynaklanmaktadır. Müşteri hizmetlerini aramadan önce tabloya bakınız. Belki de arızayı kendiniz giderebilirsiniz.

Hasar tablosu

Bir yemek iyi olmazsa lütfen *bölümüne bakınız. Sizin için mutfığımızda denedik.* Burada yemek pişirmeye ilişkin birçok öneri ve bilgi bulabilirsiniz.

⚠ Elektrik çarpma tehlikesi!

Usulüne aykırı onarımlar tehlike teşkil eder. Onarımlar, sadece tarafımızdan eğitilmiş bir müşteri hizmetleri teknisyeni tarafından yapılmalıdır.

Arıza	Olası nedeni	Giderme/Bilgi
Fırın çalışmıyor.	Sigorta arızalı.	Sigorta kutusuna bakıp sigortada arıza olup olmadığını kontrol ediniz.
	Elektrik kesintisi.	Mutfak lambasının veya diğer mutfak cihazlarının çalışıp çalışmadığını kontrol ediniz.
Fırın sıcak değil.	Kontak yerlerinde toz vardır.	Şalter tutamaklarını birkaç kez sağa sola çeviriniz.
Gaz brülörü ateşlenmiyor.	Elektrik kesik veya bujiler ıslak.	Gaz brülörünü çakmakla veya kibritle ateşleyiniz.

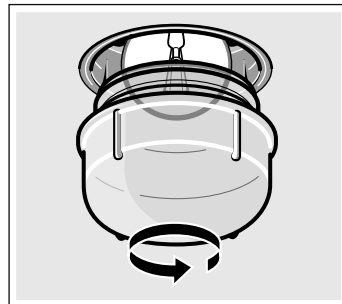
Tavandaki fırın lambasını değiştiriniz

Fırın lambası bozuk ise veya yanmıyorsa, değiştirmek gerekir. Isıya dayanıklı 40 Watt'lık lambaları müşteri hizmetlerinden ya da yetkili satıcılardan bulabilirsiniz. Yalnızca bu uygun lambaları kullanınız.

⚠ Elektrik çarpma tehlikesi!

Sigorta kutusundaki sigortayı kapatınız.

1. Hasar oluşmasını önlemek için mutfak bezini soğuk fırının içine seriniz.
2. Cam kapağı sola çevirerek sökünüz.



3. Fırın lambasının yerine aynı tip yeni bir lamba takınız.
4. Cam kapağı tekrar takınız.
5. Bulaşık bezini alınız ve sigortayı açınız.

Cam kapak

Hasarlı cam kapaklar hemen değiştirilmelidir. Uygun cam kapağı müşteri hizmetlerinden temin edebilirsiniz. Cihazınızın E-numarasını ve FD-numarasını belirtiniz.

Müşteri Hizmetleri

Cihazınızın tamir edilmesi gerekiyorsa müşteri hizmetlerimiz size yardımcı olacaktır. Çağrı Yönetim Merkezimizi arayarak size en yakın yetkili servis telefonunu alabilirsiniz.

E-numarası ve FD-numarası

Size nitelikli bir hizmet sunabilmemiz için telefon ettiğinizde ürün numarasını (E-Nr.) ve parti numarasını (FD-Nr.) belirtiniz. Numaraların yer aldığı tip levhasını fırın kapısının sağ tarafında bulacaksınız. Gerekliğinde kolayca bulabilmeniz için fırınıza ait verileri ve müşteri hizmetleri telefon numarasını buraya yazabilirsiniz.

E-No.	FD-No.
-------	--------

Müşteri Hizmetleri

Garanti süresi içerisinde de olsa hatalı kullanma halinde bir servis teknisyeninin gelmesinin ücretsiz olmadığını dikkate alınız.

Kullanım ömrü :10 yıldır (Ürünün fonksiyonunu yerine getirebilmesi için gerekli yedek parça bulundurma süresi)

Arızalarda onarım siparişi ve danışma

TR 444 6333
Çağrı merkezini sabit hatlardan aramanın bedeli şehir içi ücretlendirme, Cep telefonlarından ise kullanılan tarife göre değişkenlik göstermektedir.

Üreticinin yetkisine güveniniz. Böylelikle gerekli onarım çalışmalarının, cihazınızın orijinal yedek parçalarına sahip, eğitilmiş servis teknisyenleri tarafından yapıldığından emin olabilirsiniz.

Enerji ve çevre için öneriler

Burada fırında pişirme ve kızartma sırasında ve pişirme bölümünde pişirme sırasında nasıl enerji tasarrufu sağlayabileceğinize ve cihazınıza doğru şekilde nasıl bakım yapabileceğinize dair ipuçlarını bulabilirsiniz.

Fırında enerji tasarrufu

- Eğer fırınınızı sadece tarifte veya kullanım kılavuzundaki tablolarda ön ısıtma yapılması gerektiği söyleniyorsa, önceden ısıtınız.
- Koyu renkli, siyah cilalı veya emaye kaplama kek kalıpları kullanınız. Bu tür kalıplar fırının sıcaklığını en iyi şekilde değerlendirir.
- Fırın kapağını, pişirme ve kızartma işlemleri boyunca mümkün olduğunca az açınız.
- Birden fazla pasta pişirecekseniz, peş peşe pişirmeniz uygun olur. Fırın henüz sıcaktır. Böylelikle, fırın bir önceki pastadan dolayı daha sıcak olduğu için bir sonraki pastanın pişme süresi kısalır. 2 baton kek kalıbını yan yana da sürebilirsiniz.

Garanti Şartları

- Malın ayıplı olduğunun anlaşılması durumunda tüketici, 6502 sayılı Tüketicinin Korunması Hakkında Kanununun 11 inci maddesinde yer alan;
- **Sözleşmeden dönme**
- **Satış bedelinden indirim isteme,**
- **Ücretsiz onarılmasını isteme,**
- **Satılanın ayıpsız bir misli ile değiştirilmesini isteme,** haklarından birini kullanabilir.
- **Tüketicinin bu haklarından ücretsiz onarım hakkını** seçmesi durumunda satıcı; işçilik masrafı, değiştirilen parça bedeli ya da başka herhangi bir ad altında hiçbir ücret talep etmeksizin malın onarımını yapmak veya yaptırmakla yükümlüdür. Tüketici ücretsiz onarım hakkını üretici veya ithalatçıya karşı da kullanılabilir. Satıcı, üretici ve ithalatçı tüketicinin bu hakkını kullanmasından müteselsilen sorumludur.
- Tüketicinin, **ücretsiz onarım hakkını** kullanması halinde malın;
- Garanti süresi içinde tekrar arızalanması,
- Tamiri için gereken azami sürenin aşılması,
- Tamirinin mümkün olmadığı, yetkili servis istasyonu, satıcı, üretici veya ithalatçı tarafından bir raporla belirlenmesi durumlarında;
tüketicinin malın bedel iadesini, ayıp oranında bedel indirimini veya imkan varsa malın ayıpsız misli ile değiştirilmesini satıcıdan talep edilir. Satıcı, **tüketicinin talebini reddedemez.** Bu talebin yerine getirilmemesi durumunda satıcı, üretici ve ithalatçı müteselsilen sorumludur.
- Malın kullanım kılavuzunda yer alan hususlara aykırı kullanılmasından kaynaklanan arızalar garanti kapsamı dışındadır.
- Tüketici, garantiden doğan haklarının kullanılması ile ilgili olarak çıkabilecek uyuşmazlıklarda yerleşim yerinin bulunduğu veya tüketici işleminin yapıldığı yerdeki **Tüketici Hakem Heyetine veya Tüketici Mahkemesine** başvurabilir.

- Daha uzun pişirme sürelerinde pişirme süresi bitiminden 10 dakika önce fırını kapatabilir ve yiyeceği kalan sıcaklıkla pişirebilirsiniz.

Gazlı pişirme bölümünde enerji tasarrufu

- Yemekleriniz için uygun boyutta tencereler kullanınız. Büyük ve az doldurulmuş tencereler daha fazla enerjiye ihtiyaç duyar.
- Tencere için her zaman uygun bir kapak kullanınız.
- Alev her zaman tencerenin altında olmalıdır.

Çevre kurallarına uygun şekilde imha edilmesi

Ambalaj malzemesini çevre kurallarına uygun şekilde imha ediniz.



Bu cihaz, ömrünü doldurmuş elektrikli ve elektronik cihazlar ile ilgili Avrupa yönetmeliği 2012/19/EG'ye (waste electrical and electronic equipment – WEEE) uygun şekilde işaretlenmiştir.

Bu yönetmelik, eski cihazların geri alımı ve değerlendirilmesi ile ilgili AB-çapındaki uygulamaların çerçevesini belirtmektedir.

Sizin için kendi mutfağımızda test edilmiştir

Burada, bazı yemekler ve bu yemekler için en uygun olan ayarlar sunulmuştur. Burada sizlere, yemeğiniz için hangi ısıtma türünün ve sıcaklığın uygun olduğunu göstereceğiz. Uygun aksesuarlar ve hangi yüksekliğe sürmeniz gerektiğini gösteren, bilgileri elde edeceksiniz. Kaplar ve hazırlık için öneriler alacaksınız.

Bilgiler

- Tablo değerleri her zaman, besinlerin soğuk ve boş pişirme alanına sürülmesi durumu için geçerlidir. Ön ısıtmayı sadece, eğer tabloda verilmiş ise yapınız. Aksesuarı ön ısıtma yapmadan önce yağlı kağıt ile kaplayınız.
- Tablolarda bildirilmiş olan süreler kılavuz değerlerdir. Bu değerler, gıda maddelerinin durumuna ve kalitesine bağlıdır.
- Teslimatta yer alan aksesuarı kullanınız. Diğer aksesuarlar ile özel aksesuarları müşteri hizmetlerinden veya konunun uzmanından temin edebilirsiniz. Kullanmadan önce, ihtiyacınız olmayan aksesuarları ve kapları pişirme alanından çıkartınız.
- Sıcak aksesuarları veya kapları pişirme alanından çıkarırken daima bir mutfak eldiveni kullanınız.

Pasta ve çörek

Tek seviyede pişirme

Üst/alt ısıtma ☐ ile pastaya ilişkin pişirme işlemi en iyi sonucu verir.

3D sıcak hava ☑ ile pişirdiğinizde aksesuar olarak aşağıdaki yerleştirme yüksekliklerini kullanınız:

- Kalıp içinde pasta: Yerleştirme seviyesi 2
- Tepsi içinde pasta: Yerleştirme seviyesi 3

Bir kaç seviyede pişirme

3D sıcak hava ☑ kullanınız.

2 seviyede pişirme için yerleştirme yükseklikleri:

- Ünlversal tava: Yerleştirme seviyesi 3
- Fırın tepsisi: Yerleştirme seviyesi 1

3 seviyede pişirme için yerleştirme yükseklikleri:

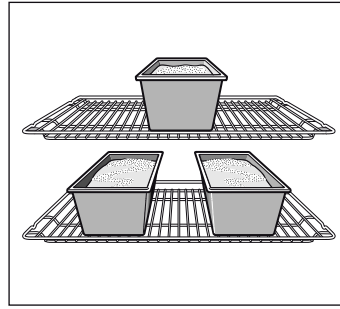
- Fırın tepsisi: Yerleştirme seviyesi 5
- Ünlversal tava: Yerleştirme seviyesi 3

■ Fırın tepsisi: Yerleştirme seviyesi 1

Aynı zamanda fırına verilmiş tepsiler, aynı zamanda hazır olmak zorunda değildir.

Tablolarda yemekleriniz için pek çok sayıda öneriler bulacaksınız.

Eğer 3 kutu kalıp ile aynı anda pişirmek isterseniz, tıpkı resimdeki gibi tel ızgaranın üzerine yerleştiriniz.



Pasta kalıpları

Koyu renkli metalden pasta kalıpları en uygun olanlarıdır.

İnce tabakalı metalden açık renk kek kalıplarında veya cam kalıplarda, pişirme süresi uzayacaktır ve pasta eşit şekilde kahverengileşmeyecektir.

Silikon kalıplar kullanmak isterseniz, üreticinin yemek tariflerine ve verilerine göre kendinizi yönlendiriniz. Silikon kalıplar, genelde normal kalıplara göre daha küçüktür. Hamur miktarı ve tarifte verilenler farklı olabilirler.

Tablolar

Tablolarda çeşitli pastalar ve kekler için optimum ısıtma türlerini bulacaksınız. Sıcaklık ve pişme süresi, hamurun miktarına ve özelliklerine bağlıdır. Bu nedenle tablolarda sıcaklık aralıkları verilmiştir. İlk olarak daha düşük değerle deneyerek başlayınız. Daha düşük bir sıcaklık, pastanın daha muntazam ve düzgün kızarmasını sağlar. Eğer gerekirse, bir sonraki denemede daha yüksek dereceye ayarlarsınız.

Eğer ön ısıtma yaparsanız, pişirme süresi 5 ile 10 dakika arası kısılır.

Ek bilgileri, *Pişirme Önerileri* altındaki tabloların eklerinde bulacaksınız

Kalıp içinde pasta	Form	Yükseklik	Isıtma türü	°C cinsinden sıcaklık	Dakika cinsinden süre
Kek*	Yuvarlak ortası delikli derin kek kalıbı	3	☑	160-180	60-70
Pandispanya*	Kelebeçli kek kalıbı (Ø 26 cm)	2	☐	160-180	30-40
Tart hamuru*	Yuvarlak yapışmaz tart kalıbı (Ø 30 cm)	2	☐	150-170	25-35

* Izgara telini belirtilen raf yüksekliğine takınız va kabı ızgara telinin ortasına koyunuz.

** Sadece fırın ısısına dayanıklı cam kaplardan kullanınız. Fırından çıkaracağınız cam kabı soğuk ve ıslak zeminler üzerine koymayınız. Cam kap kırılabilir.

Kalıp içinde pasta	Form	Yükseklik	Isıtma türü	°C cinsinden sıcaklık	Dakika cinsinden süre
Meyveli kek*	Kelepçeli kek kalıbı (Ø 26 cm)	2		160-180	50-60
Browni*	Dikdörtgen cam fırın kabı	2		180-200	35-45
Revani*	Yuvarlak çelik fırın kabı (Ø 30 cm)	2		160-180	30-40
Kiş*	Yuvarlak yapışmaz fırın kabı (Ø 30 cm)	1		180-200	50-60

* Izgara telini belirtilen raf yüksekliğine takınız ve kabı ızgara telinin ortasına koyunuz.

** Sadece fırın ısısına dayanıklı cam kaplardan kullanınız. Fırından çıkaracağınız cam kabı soğuk ve ıslak zeminler üzerine koymayınız. Cam kap kırılabilir.

Tepside pişirilen hamur işleri	Aksesuar	Yükseklik	Isıtma türü	°C cinsinden sıcaklık	Dakika cinsinden süre
Kağıtta küçük kekler, ön ısıtma*	Fırın tepsisi	3		160-180	20-30
	Fırın tepsisi + üniversal tava	1+3		150-170	25-35
	2 fırın tepsisi + üniversal tava	1+3+5		140-160	30-40
Bisküvi	Fırın tepsisi	3		150-170	10-20
	Fırın tepsisi + üniversal tava	1+3		130-150	25-35
	2 fırın tepsisi + üniversal tava	1+3+5		130-150	25-35
Kurabiye	Fırın tepsisi	3		170-190	25-35
	Fırın tepsisi + üniversal tava	1+3		160-180	35-45
	2 fırın tepsisi + üniversal tava	1+3+5		160-180	35-45
Kandil simidi	Fırın tepsisi	2		190-210	35-45
	Fırın tepsisi + üniversal tava	1+3		160-180	45-55
	2 fırın tepsisi + üniversal tava	1+3+5		160-180	50-60
Milföy böreği	Fırın tepsisi	3		190-210	20-30
	Fırın tepsisi + üniversal tava	1+3		180-200	25-35
	2 fırın tepsisi + üniversal tava	1+3+5		170-190	30-40
Yufka böreği	Fırın tepsisi	3		190-210	25-35
	Fırın tepsisi + üniversal tava	1+3		160-180	40-50
Gül böreği	Fırın tepsisi	1		190-210	45-55
	Fırın tepsisi + üniversal tava	1+3		190-210	35-45
Mayalı poğaçı	Fırın tepsisi	2		180-200	25-35
	Fırın tepsisi + üniversal tava	1+3		160-180	30-40
Pizza	Fırın tepsisi	2		180-200	20-30
	Fırın tepsisi + üniversal tava	1+3		170-190	40-50
Ekmek (1,3 kg un ile) önısıtma*	Fırın tepsisi	2		270	8
				200	35-45
Sandviç ekmekleri	Fırın tepsisi	4		200-220	20-30
Şekerpare	Fırın tepsisi	3		180-200	25-35

* Ön ısıtma için hızlı ısıtma fonksiyonunu kullanmayınız.

İlave tepsiyi yetkili servisten satın alabilirsiniz.

Tepside pişirilen hamur işleri	Aksesuar	Yükseklik	Isıtma türü	°C cinsinden sıcaklık	Dakika cinsinden süre
Paskalya çöreği	Fırın tepsisi	2	☐	160-180	25-35
Pandispanya keki rulo pasta yapmak için, ön ısıtma*	Fırın tepsisi	2	☐	190-210	15-25
Beze	Fırın tepsisi	3	☑	80-100	100-190

* Ön ısıtma için hızlı ısıtma fonksiyonunu kullanmayınız.

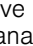


İlave tepsiyi yetkili servisten satın alabilirsiniz.

Yemek	Aksesuar ve kaplar	Yükseklik	Isıtma türü	°C cinsinden sıcaklık	Dakika cinsinden süre
Fırın makarna	Kare cam fırın kabı*	2	☐	210-230	30-40
Patates graten, çiğ malzeme, maks. 4 cm yükseklikte	Kare cam fırın kabı*	2	☐	160-180	50-60
Sebze Güveç	Kapaklı toprak güveç tenceresi	1	☑	190-210	90-100
Tostu üstten kızartma, 4 adet	Tel ızgara	4	☒	160-170	10-15
Tostu üstten kızartma, 12 adet	Tel ızgara	4	☒	160-170	15-20

* Sadece fırın ısısına dayanıklı cam kaplar kullanınız. Fırından çıkaracağınız cam kabı soğuk ve ıslak zeminler üzerine koymayınız. Cam kap kırılabilir.

Kek ve börek türü pişirmeye yönelik ipuçları

Pişirmeye başlamadan önce:	Ön ısıtma tarifinizde önerilmiyorsa yapmayınız. Yapmanız durumunda aksi pişirme tablosunda belirtilmiyorsa pişirme ısınızdan yüksek bir ısıyı kesinlikle ön ısıtma için seçmeyiniz. Fırın içinde pişirme yapacağınız tepsi dışında hiç bir şey bulunmamalıdır. Tel ızgara üstünde küçük bir fırın kabında pişirme yaparsanız, kabı tel ızgaranın tam ortasına koyunuz.
Kullanılan malzemelerin pişirmeye etkisi vardır.	Pasta ve börek yapımında kullanılan tüm malzemeler taze ve oda sıcaklığında olmalıdır. Un, pasta ve börek yapımı için uygun kalitede olmalı ve mutlaka elenmelidir. Kabartma tozu ve mayanın kullanım şekli ve miktarı üretici firma açıklamalarına uygun olmalıdır.
Börek pişirirken dikkat etmeniz gerekenler.	Tabloda 1 kg hazır yufka ile börek pişirme verilmiştir. Yufka miktarını artırıp azaltmanız veya elde açma yufka kullanmanız durumunda, böreğin kalınlığı da değişeceğinden pişirme süresi ve sıcaklığı etkilenir. Yufka tepsiye eşit yayılmalı süt+yağ+yumurta+yoğurt gibi bir karışımla araları ıslatılmalıdır. Karışımın arta kalanı böreğin üstüne sürülmelidir. Börek eşit yükseklikte hazırlanmaz ve sos belli bölgelerde birikirse o bölgeler daha kısa sürede pişer ve börek üstü farklı koyulukta kızarır.
Börek altı açık renk kalırsa.	Bir sonraki sefer bir alt rafta pişirme yapınız. Daima koyu renk emaye tepsiler kullanınız. ☒ ile bir seviyede pişiriniz.
Kek ve böreğin üzeri hızlı ve fazla kızarıyor ama içi güzel pişmiyorsa.	Her yiyecek aynı renkte kızarmaz. Yiyeceğin üzerine sürülen yumurta, süt, yağ gibi maddeler yiyeceğin daha erken kızarmasına neden olur. Yiyeceğin üzerinde hızlı bir kızarma görüyorsanız: bir dahaki sefere bir alt rafta pişirme yapınız, ısıyı düşürünüz, daha uzun süre pişirme yapınız. Aksi halde pişmiş görünen ürün içi pişmeyebilir.
Mayalı hamur hazırlarken.	Hamura katılan süt ve su ılık olmalıdır. Hamur kullak memesi yumuşaklığında olmalıdır. Sert hamur kabarmaz. Ilık ortamda 30 dak. kadar üstü örtülüp bekletilmelidir. Uzun süre bekletmek hamuru ekşitir. Hamura şekil verdikten sonrada 15 dak. daha bekletip soğuk fırında pişirmeye başlanmalıdır. Çıkinca üzerine nemli bez örtülüp içini çekip yumuşaması sağlanmalıdır.
Kendi tarifinize göre pişirme yapmak istiyorsunuz.	Pişirme tablolarında yer alan benzer ürünlere göre hareket ediniz.
Kekin pişip pişmediğini kontrol edebilirsiniz.	Tarifte verilmiş pişme süresinin bitimine 10 dakika kala tahta çubuk ile keki en yüksek yerinden deliniz. Tahta çubuğa hamur yapışmıyorsa kek pişmiştir.
Kek çökmektedir.	Bir sonraki seferde daha az sıvı kullanınız veya fırın ısısını 10 derece daha düşük ayarlayınız. Tarifte verilmiş karıştırma sürelerine dikkat ediniz. Pişirme süresinin bitimine 10 dakika kalmadan fırın kapısını açmayınız.
Kek ortada yükselmiş ancak kenarları daha alçakta kalmış.	Kalıbın kenarlarını yağlamayınız. Pişirmeden sonra keki dikkatlice bir bıçak ile kalıptan ayırınız.
Kekin üstü fazla kızarmaktadır.	Keki bir alt rafta fırına sürünüz, daha düşük bir ısı seçiniz ve daha uzun bir süre pişiriniz.
Kek kuru.	Küçük tahta bir çubuk ile pişmiş keke ufak delikler açınız. Ardından meyve suyu damlatınız. Bir sonraki seferde fırın ısısını 10 derece daha yüksek ayarlayınız ve pişirme süresini kısaltınız.
Kek güzel görünüyor ancak içi ıslak (hamur) kalmış.	Bir sonraki seferde daha az sıvı kullanınız ve fırın ısısını daha düşük ayarlayıp, keki daha uzun pişiriniz.

Pastanın veya kekin her tarafı aynı kızarmamış.	Sıcaklığı biraz daha düşük ayarlarsanız, pasta veya kek daha düzgün kızarır. Hassas kekleri üstten ve alttan ısı ile  bir seviyede pişiriniz. Bu konumda pişirme yaparken 2. veya 1. rafı kullanabilirsiniz. Daha üst raflarda yiyeceğin üstü daha fazla altı daha az kızarır. Alt rafa indikçe tepsinin alt tarafı daha fazla kızarır.
İki rafta birden pişirme yapacaksanız.	İki rafta birden pişirme yapacağınız zaman, daima 3D sıcak hava  ısıtma sistemini, börek için ise Sıcak hava yoğun ısıtma  sistemini kullanınız. Tepsileri 1. ve 3. raflara yerleştiriniz. 2. tepsi pişirme, tek tepsi pişirmeye göre ilave pişirme süresi gerektirir. Aynı anda fırına sürülen tepsilerdeki yiyecekler aynı sürede pişmek mecburiyetinde değildir. Pişmiş olanı alıp diğer tepsi için pişirmeye devam edebilirsiniz. 2 tepsi pişirme, tek tepsi pişirmeye göre ilave pişirme süresi gerektirir. Aynı anda fırına sürülen tepsilerdeki yiyecekler aynı sürede pişmek mecburiyetinde değildir. Pişmiş olanı alıp diğer tepsi için pişirmeye devam edebilirsiniz. Gerekirse tepsilerin yerlerini ve yönlerini değiştirebilirsiniz. 2 tepsi birlikte pişirme esnasında tepsiler arasında ısı transferi olacağından pişirme kalitesinin tek tepsiye göre daha düşük olacağı göz önünde bulundurulmalıdır. 2 rafta birden pişirebileceğiniz ürünler pişirme tablosunda verilmiştir. Fazla büyük olan ve tepsiden sarkan yağlı kağıt da hava dolaşımını etkileyebilir. Yağlı kağıdı daima tepsiye göre kesiniz.
Mayalı hamurdan küçük kurabiyeler pişerken birbirlerine yapışır.	Her kurabiye parçasının etrafında yakl. 2 cm mesafe olmalıdır. Böylece, kurabiye parçalarının kabarması ve her tarafının pişmesi için yeterince yer olacaktır.
Meyveli veya sulu pasta pişirirken yoğunlaşmış su oluşur.	Pişirme esnasında su buharı oluşabilir. Su buharı kapının üstünden çıkıyor. Su buharı kumanda bölümü veya etrafındaki mobilyalar üzerine yerleşip yoğunlaşmış su damlaları oluşturabilir. Bu fiziksel bir olaydır.

Et, kümes hayvanı, balık

Kaplar

Sıcağa dayanıklı olan her kabı kullanabilirsiniz. Büyük boyutlu kızartmalar için fırın tepsisi de uygundur.

Cam yemek kapları kullanmanızı tavsiye ederiz. Kızartıcı için kapak uygun olmalı ve iyi kapanmalıdır.

Eğer emaye kızartıcı kullanırsanız biraz daha fazla sıvı ekleyiniz. Paslanmaz çelik kızartma tencerelerinde kızartma o kadar güçlü değildir ve et biraz daha az pişmiş olabilir. Pişirme süresini uzatınız.

Tablolardaki bilgiler:

Kapaklı kap = açık

Kapaklı kap = kapalı

Kabı daima tel ızgaranın ortasına yerleştiriniz.

Sıcak durumdaki cam kapları kuru bir altlık üzerine bırakınız. Altlık ıslak veya soğuk ise camın çatlama tehlikesi söz konusudur.

Kızartmak

Çok yağsız et için biraz sıvı ekleyiniz. Kabın tabanı yakl. ½ cm kadar örtülmelidir.

Buğulamalı kızartma için yeterli miktarda sıvı katınız. Kabın tabanı 1 - 2 cm kadar örtülmelidir.

Sıvının miktarı etin türüne ve kabın malzemesine bağlıdır. Eğer eti emaye kızartıcıda hazırlayacaksanız, cam kaba göre biraz daha fazla sıvı gereklidir.

Paslanmaz çelik kızartma tencereleri sadece belirli koşullarda uygundur. Et daha yavaş pişecek ve daha az kızaracaktır. Daha yüksek sıcaklığı ve/veya daha uzun pişirme süresini kullanınız.

Izgara yapma hakkında bilgiler

Izgara yaparken ızgaraya koyacağınız yiyecekleri pişirme alanına yerleştirmeden önce 3 dakika ısıtınız.

Izgara yaparken fırının kapısının daima kapalı olmasına dikkat ediniz.

Izgara yapılan etlerin mümkün olduğu kadar aynı kalınlıkta olmasına özen gösteriniz. Böylelikle etler muntazam ve aynı oranda kızarıp lezzetlerini korurlar; ayrıca fazla kurumaları önlenmiş olur.

Sürenin ¾ kadarı geçtiğinde ızgara parçalarını çeviriniz.

Bifteklere ancak ızgara üzerinde kızarttıktan sonra tuzlayınız.

Izgara yapılacak olan etleri vs. doğrudan tel ızgaranın üzerine diziniz. Tek bir parça ızgaralık et vs. kızartacaksanız, tel ızgaranın tam ortasına koyunuz.

Ayrıca fırın tepsisini 1 yükseklik kademesine yerleştiriniz. Böylelikle etten damlayan su ve yağlar tepsiye akar ve fırın temiz kalır.

Izgara sırasında fırın tepsisi veya universal tava yerleştirme seviyesi 4 veya 5'e yerleştirilmemelidir. Yüksek sıcaklıkta şekli bozulabilir ve dışarı çıkarılırken pişirme alanına zarar verebilir.

Izgara ısıtma elemanı sürekli açılıp kapanır. Bu normaldir. Bunun ne sıklıkta olduğu ayarlanmış kızartma seviyesine göre değişir.

Et

Et parçalarını sürenin yarısı dolduktan sonra çeviriniz.

Kızartma piştikten sonra, kapatılmış ve kapısı kapalı tutulan fırının içinde 10 dakika daha bekletilmelidir. Böylece et suyunun daha iyi dağılması sağlanır.

Rozbifi piştikten sonra alüminyum folyoya sarınız ve 10 dakika bekletiniz.

Et	Ağırlık	Aksesuar ve kap-lar	Yükseklik	Isıtma türü	°C cinsinden sıcaklık, ızgara kademesi	Dakika cinsinden süre
Sığır eti						
Sığır kızartması	1,0 kg	kapalı	2		200-220	120
	1,5 kg		2		190-210	140
	2,0 kg		2		180-200	160
Sığır filetosu, orta pişmiş	1,0 kg	açık	2		210-230	70
	1,5 kg		2		200-220	80
Rozbif, orta pişmiş	1,0 kg	açık	1		210-230	50
Biftek, orta pişmiş, 3 cm kalınlıkta		Tel ızgara	5		3	15
Dana eti						
Dana kızartması	1,0 kg	açık	2		190-210	100
	2,0 kg		2		170-190	120
Kuzu eti						
Kemiksiz kuzu budu, orta	1,5 kg	açık	1		150-170	120
Kıyma						
Dalyan köfte	500 g etten	açık	1		170-190	70
Sosis						
Sosis		Tel ızgara	4		3	15

Kümes hayvanı

Tablodaki ağırlık ile ilgili bilgiler, içi doldurulmamış, kızartılmaya hazır kümes hayvanları için geçerlidir.

İlk önce göğüs tarafı tel ızgarada alta gelecek şekilde, bütün kümes hayvanını yerleştiriniz. Verilen sürenin $\frac{2}{3}$ kadarı dolduğunda çeviriniz.

Hindi sarma kızartması veya hindi göğsü gibi kızartma parçalarını pişirme süresinin yarısı dolduğunda çeviriniz. Sürenin $\frac{2}{3}$ kadarı dolduğunda tavuk parçalarını çeviriniz.

Ördek veya kaz için deriyi kanatların altına saklayınız. Böylece yağ akabilir.

Kümes hayvanları kızartmaları, kızartma süresinin sonuna doğru üzerine tereyağı, tuzlu su veya portakal suyu sürülürse daha iyi kızarır ve daha güzel görünür.

Doğrudan tel ızgara üzerinde kızartma yapmanız durumunda, fırın tepsisini seviye 1'e yerleştiriniz. Böylelikle etten damlayan su ve yağlar tepsiye akar ve fırın temiz kalır.

Kümes hayvanları	Ağırlık	Kap	Yerleş-tirme seviyesi	Isıtma tipi	°C olarak sıcaklık	Piştirme süresi, dakika
Tavuğun yarısı, 1 ila 4 parça	400 g'lık parçalar	Izgara	2		200-220	40-50
Parça tavuk	250 g'lık parçalar	Izgara	2		200-220	30-40
Tavuğun tamamı, 1 ila 4 parça	her biri 1,0 kg	Izgara	2		190-210	50-80
Ördek	1,7 kg	Izgara	2		180-200	90-100
Kaz	3,0 kg	Izgara	2		170-190	110-130
Yavru hindi	3,0 kg	Izgara	2		180-200	80-100
2 hindi budu	800 g'lık parçalar	Izgara	2		190-210	90-110


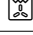
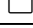
Balık

Balık parçalarını pişirme süresinin 2/3'ü dolduğunda çeviriniz.

Bütün balığın çevrilmesi gerekli değildir. Bütün balığı yüzer pozisyonda sırtındaki yüzgeçleri yukarıda kalacak şekilde fırına veriniz. Balığın ortasına kesilmiş bir patates veya fırına dayanıklı

küçük bir kap yerleştirilmesi balığın daha sabit durmasını sağlar.

Doğrudan tel ızgara üzerinde kızartma yapmanız durumunda, fırın tepsisini seviye 1'e yerleştiriniz. Böylece damlayan sıvı tepsiye akar ve fırın temiz kalır.

Balık	Ağırlık	Aksesuar ve kaplar	Yükseklik	Isıtma türü	°C cinsinden sıcaklık, ızgara kademesi	Dakika cinsinden süre
Balık, bütün	her biri yakl. 300 g	Tel ızgara	2		3	20-25
	1,0 kg	Tel ızgara	2		180-200	45-50
	1,5 kg	Tel ızgara	2		170-190	50-60
Balık pizolasi, 3 cm kalınlıkta		Tel ızgara	3		2	20-25

Kızartma ve ızgara ile ilgili öneriler

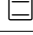

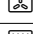
Kızartma ağırlığı için tabloda hiçbir bilgi yer almamaktadır.	Uygun ağırlık için verilen bilgiyi seçiniz ve süreyi buna uygun şekilde uzatınız.
Kızartma işleminin tamamlanıp tamamlanmadığını anlamak istiyorsunuz.	Et termometresi (yetkili satıcıdan temin edebilirsiniz) kullanınız veya "kaşık testi" uygulayınız. Kızartmanın üstüne bir kaşıkla bastırınız. Katılaşmışsa pişmiştir. Hala yumuşaksa biraz daha bekleyiniz.
Kızartma fazla koyulaştı ve kabuğunda kısmen yanıklar var.	Sürme seviyesini ve sıcaklığı kontrol ediniz.
Kızartma iyi görünüyor fakat sos yanmış.	Bir sonraki kızartma işleminde daha ufak bir kızartma kabı kullanınız veya daha fazla sıvı ekleyiniz.
Kızartma iyi görünüyor fakat sos fazla açık renkte ve sulu.	Bir sonraki kızartma işleminde daha büyük bir kızartma kabı kullanınız veya daha az sıvı kullanınız.
Kızartma suyu kızartmanın üzerine dökülürken su buharı oluşuyor.	Bu fiziksel olarak gereklidir ve normaldir. Su buharının büyük bir kısmı buhar çıkışından sızar. Su buharı soğutucu şalterin önüne veya yakındaki mobilyalar üzerine yerleşip yoğunlaşmış su damlları oluşturabilir.

Sufleler, Gratenler, Tostlar

Doğrudan ızgara üzerinde kızartma yapmanız durumunda, ek olarak üniversal tavayı 1 yüksekliğine yerleştiriniz. Fırın temiz kalacaktır.

Kapları daima ızgaranın üzerine yerleştiriniz.

Sufleyi pişirme durumu kapların büyüklüğü ve suflelerin yüksekliğine bağlıdır. Tablolardaki veriler nominal değerlerdir.

Yemek	Aksesuar ve kaplar	Yükseklik	Isıtma türü	°C cinsinden sıcaklık	Dakika cinsinden süre
Fırın makarna	Kare cam fırın kabı*	2		210-230	30-40
Patates graten, çiğ malzeme, maks. 4 cm yükseklikte	Kare cam fırın kabı*	2		160-180	50-60
Sebze Güveç	Kapaklı toprak güveç tenceresi	1		190-210	90-100
Tostu üstten kızartma, 4 adet	Tel ızgara	4		160-170	10-15
Tostu üstten kızartma, 12 adet	Tel ızgara	4		160-170	15-20

* Sadece fırın ısısına dayanıklı cam kaplar kullanınız. Fırından çıkaracağınız cam kabı soğuk ve ıslak zeminler üzerine koymayınız. Cam kap kırılabilir.

Hazır ürünler


Ambalajdaki üretici bilgilerini dikkate alınız.

Aksesuarı yağlı kağıt ile kaplayacaksınız, lütfen yağlı kağıdın bu sıcaklık için uygun olup olmadığına dikkat ediniz. Kağıdın büyüklüğü kaba uygun olmalıdır.

Pişen yemeğin lezzeti, kullanılan gıdaya bağlıdır. Önceden kızarmış ve eşit olmayan ölçümler çiğ ürünlerde önceden mevcut olabilir.

Yemek	Aksesuar	Yükseklik	Isıtma türü	Sıcaklık, °C olarak, ızgara kademesi	Süre, dakika olarak
Pizza, dondurulmuş					
İnce tabanlı pizza	Üniversal tava	2		190-210	15-20
	Üniversal tava + Tel ızgara	3+1		180-200	20-30
Kalın tabanlı pizza	Üniversal tava	2		170-190	20-30
	Üniversal tava + Tel ızgara	3+1		170-190	25-35
Pizza Baget	Üniversal tava	3		170-190	20-30
Mini pizza	Üniversal tava	3		180-200	10-20
Pizza, soğutulmuş, ön ısıtma	Üniversal tava	1		180-200	10-15
Patates ürünleri, dondurulmuş					
Patates kızartması	Üniversal tava	3		190-210	20-30
	Üniversal tava + Fırın tepsisi	3+1		180-200	30-40
Kroket	Üniversal tava	3		190-210	20-25
Kızarmış rende patates, doldurulmuş patates bohçaları	Üniversal tava	3		190-210	15-25
Unlu mamuller, dondurulmuş					
Sandviç ekmeği, Baget	Üniversal tava	3		190-210	10-20
Simit (hamur yumakları)	Üniversal tava	3		210-230	10-20
Unlu mamuller, önceden pişirilmiş					
Fırında pişirilmiş sandviç ekmeği veya baget	Üniversal tava	3		190-210	10-20
	Üniversal tava + Tel ızgara	3+1		160-180	20-25
Kızartmalar, dondurulmuş					
Paneli balık çubukları	Üniversal tava	2		200-220	10-15
Tavuk şiş, nugget	Üniversal tava	3		190-210	10-20
Turta, dondurulmuş					
Turta	Üniversal tava	3		190-210	30-40



Özel yemekler

Daha düşük sıcaklıklarda 3D sıcak hava  ile gevşek mayalı hamur gibi kaymaklı yoğurta da başarılı olursunuz.

Öncelikle aksesuarları, asma ızgarayı veya çekme çubuklarını pişirme alanından çıkartınız.

Yoğurdun hazırlanması

- 1 litre sütü (% 3,5 yağ) kaynatınız, 40 °C'ye soğutunuz.
- 150 g yoğurdu (buzdolabı sıcaklığı) karıştırınız.
- Kaselere veya küçük kapaklı kavanozlara doldurunuz ve streç folyo ile üzerine kapatınız.

Yemek	Kaplar	Isıtma türü	Sıcaklık	Süre
Yoğurt	Kaseler veya kapaklı kavanozlar	pişirme alanının zeminine yerleştirilmesi 	50 °C ön ısıtma 50 °C	5 dakika 8 saat
Hamurun mayalanması	Isıya dayanıklı kabin	pişirme alanının zeminine yerleştirilmesi 	50 °C ön ısıtma Cihazı kapatınız ve mayalı hamuru pişirme alanına sürünüz	5-10 dakika 20-30 dakika

Buz çözme

Dondurulmuş gıda maddesini ambalajından çıkartınız ve uygun bir kaba koyarak tel ızgaranın üzerine yerleştiriniz.


Ambalajın üzerindeki üretici bilgilerini dikkate alınız.

Buz çözülme süreleri, ilgili gıda maddesinin türüne ve miktarına bağlıdır.


Kümes hayvanını, göğüs kısmı alta gelecek şekilde bir tabağın üzerine koyunuz.

Dondurulmuş gıdalar

Örneğin kremalı pastalar, tereyağı kremalı pastalar, çikolata veya şeker kaplamalı pastalar, meyveler, tavuk, sosis ve et, ekmekek ve sandviç ekmeği, pasta ve diğer kek türleri

Aksesuar	Yükseklik	Isıtma türü	°C cinsinden sıcaklık
Tel ızgara	2		Isı seçme düğmesi kapalı olarak kalır

Kurutma

3D sıcak hava  ile mükemmel kurutma yapabilirsiniz.





Sadece iyi durumdaki meyve ve sebzeleri kullanınız ve onları iyice yıkayınız.

Meyve ve sebzeleri, iyice süzünüz ve kurulayınız.

Üniversal tavaya ve tel ızgaraya pişirme kağıdı veya yağ geçirmez kağıt yerleştiriniz.

Çok sulu sebze ve meyveleri birden fazla çeviriniz.

Kurutulmuş gıdayı kurutmadan hemen sonra kağıttan ayırınız.

Meyve ve yeşillik	Aksesuar	Yükseklik	Isıtma türü	Sıcaklık	Süre
600 g elma dilimi	Üniversal tava + Tel ızgara	3+1		80 °C	yakl. 5 saat
800 g armut dilimi	Üniversal tava + Tel ızgara	3+1		80 °C	yakl. 8 saat
1,5 kg mürdüm eriği veya erik	Üniversal tava + Tel ızgara	3+1		80 °C	yakl. 8-10 saat
200 g mutfak baharatı, temizlenmiş	Üniversal tava + Tel ızgara	3+1		80 °C	yakl. 1½ saat

Konserveleme

Konserveleme için kavanozlar ve plastik halkalar temiz ve düzgün olmalıdır. Mümkün olduğunca eşit büyüklükte kavanozlar kullanınız. Tablolardaki veriler bir litrelik yuvarlak kavanozlar için geçerlidir.

Dikkat!

Daha büyük ya da yüksek kavanozlar kullanmayınız. Kapaklar patlayabilir.


Sadece iyi durumdaki meyve ve sebzeleri kullanınız. İyice yıkayınız.

Tablolarda belirtilen süreler referans değerlerdir. Bu süreler oda sıcaklığına, kavanozların sayısına ve kavanoz içeriğinin miktarı ve sıcaklığına göre değişiklik gösterebilir. Ayarı değiştirmeden veya kapatmadan önce, kavanozların içinde kabarcıklar oluşup oluşmadığını kontrol ediniz.

Hazırlanması

- Kavanozu doldurunuz, ancak tamamen doldurmayınız.
- Cam kenarlarını siliniz, temiz olmalıdır.
- Her bir kavanozun üzerine ıslak plastik halka ve kapak koyunuz.
- Kavanozları kışkaçlarla kapatınız. Pişirme alanına altı kavanozdan daha fazla kavanoz koymayınız.

Ayarlama

- Üniversal tavayı yerleştirme seviyesi 2'ye itiniz. Kavanozları birbirine değmeyecek biçimde yerleştiriniz.
- Üniversal tavaya ½ litre sıcak su (yakl. 80 °C) dökünüz.
- Fırının kapısını kapatınız.
- Alt ısıtmayı  ayarlayınız.
- Sıcaklığı 170 - 180 °C'ye getiriniz.

Konserveleme

Meyve

Yaklaşık 40 - 50 dakika sonra kısa aralıklarla kabarmaya başlar. Fırını kapatınız.

25 ila 35 dakikalık müteakip ısıtmanın ardından kavanozları pişirme alanından alınız. Pişirme alanında soğuma işleminin uzun sürmesi durumunda reçel yapılmış meyvenin asitlenmesi ihtimali yükselmekte ve bakteriler oluşabilmektedir.

Bir litrelik kavanozlarda meyve

Elma, frenküzümü ,çilekler

kabarcık oluşumundan itibaren

kapatılması

Takip eden ısı

yakl. 25 dakika

Kirazlar, kayısılar, şeftaliler, Bektaşi üzümleri

kapatılması

yakl. 30 dakika

Elma püresi, armutlar, erikler

kapatılması

yakl. 35 dakika

Sebze

Kavanozlarda kabarcıklar başladığında, sıcaklık 120 - 140 °C'ye geri ayarlanmalıdır. Sebzenin türüne göre yakl. 35 -

70 dakika. Bu süre geçtikten sonra fırını kapatınız ve müteakip ısıtmadan faydalanınız.

Soğumuş suyu ile bir litrelik kavanozlarda sebze

Salatalıklar

-

yakl. 35 dakika

Kırmızı pancar

yakl. 35 dakika

yakl. 30 dakika

Brüksel lahanası

yakl. 45 dakika

yakl. 30 dakika

Fasulyeler, kıvırcık lahana, kırmızı lahana

yakl. 60 dakika

yakl. 30 dakika

Bezelye

yakl. 70 dakika

yakl. 30 dakika

Kavanozların çıkarılması

Kavanozları konserveledikten sonra pişirme alanından çıkartınız.

Dikkat!

Sıcak kavanozları soğuk veya ıslak altlıkların üzerine koymayınız. Kavanoz kapakları sıçrayabilir.

Gıda maddelerinde bulunan akrilamid

Akrilamid her şeyden önce, örn. patates cipsi, patates kızartması, kızarmış ekmek, sandviç ekmeği, ekmek veya hassas pişmiş besinler (bisküviler, kurabiye, şekil verilmiş

bisküviler) gibi yüksek sıcaklıkta hazırlanmış tahıl ve patates ürünlerinde oluşur.

Yemeklerin az akrilamid üretecek şekilde hazırlanmasını sağlayacak öneriler

Genel

- Pişirme sürelerini mümkün oldukça kısa tutunuz.
- Yemeklerin altın renginde kızarmasına, yanmamasına dikkat ediniz.
- Büyük, kalın yiyecekler daha az akrilamid içerir.

Pişirme

Üst/Alt ısıtma ile maks. 200 °C.
3D sıcak hava veya sıcak hava ile maks.180 °C.

Kurabiye

Üst/Alt ısıtma ile maks. 190 °C.
3D sıcak hava veya sıcak hava ile maks.170 °C.
Yumurta ya da yumurta sarısı akrilamid oluşumunu azaltır.

Fırında kızarmış patates

Eşit şekilde ve tek katlı olarak tepsiye dağıtınız. Patateslerin kurumaması için tepsi başına en az 400 g pişiriniz

Test yemekleri

Bu tablolar, çeşitli cihazların kontrol edilmesini ve denenmesini kolaylaştırmak amacıyla kontrol enstitüleri için hazırlanmıştır.
EN 50304/EN 60350 (2009) veya IEC 60350 uyarınca.

Pişirme

2 gözde yemek pişirilmesi:

Üniversal tavayı her zaman fırın tepsisinin üzerine yerleştiriniz.

3 seviyede pişirilmesi:

Üniversal tavayı ortaya yerleştiriniz.

Kuru pasta:

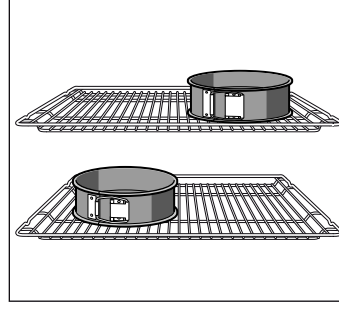
Aynı zamanda fırına verilmiş tepsiler, aynı zamanda hazır olmak zorunda değildir.


1 seviyede üstü kapalı elmalı tart:

Koyu renk açılan kasnak kalıbın yerini değiştirip, yan yana yerleştiriniz.






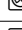






2 seviyede üstü kapalı elmalı tart:

Koyu kelepçeli kek kalıplarının yerini değiştiriniz, bkz. Resim.



Kelepçeli metal kek kalıbı içinde pasta:
Üst/Alt ısıtma  ile seviye 1'de pişiriniz. Tel ızgara yerine üniversal tava kullanınız ve kelepçeli kek kalıbını bunun üzerine yerleştiriniz.



Bilgi: Pişirme için belirtilen ısı ayarını kullanınız.

Yemek	Aksesuar ve kaplar	Yükseklik	Isıtma türü	°C cinsinden sıcaklık	Dakika cinsinden süre
Kurabiye, ön ısıtma*	Fırın tepsisi	3		140-150	30-40
	Fırın tepsisi	3		140-150	30-40
	Fırın tepsisi + üniversal tava	1+3		140-150	30-45
	2 fırın tepsisi + üniversal tava	1+3+5		130-140	40-55
Küçük kekler, ön ısıtma*	Fırın tepsisi	3		150-170	20-35
	Fırın tepsisi	3		150-170	20-35
	Fırın tepsisi + üniversal tava	1+3		140-160	30-45
	2 fırın tepsisi + üniversal tava	1+3+5		130-150	35-55
Yağsız kek, ön ısıtma*	Tel ızgara üzerinde açılan kelepçeli kek kalıbı	2		160-170	30-40
	Tel ızgara üzerinde açılan kelepçeli kek kalıbı	2		160-170	25-40
Üstü kapalı elmalı tart	Tel ızgara + 2 kelepçeli kek kalıbı Ø 20 cm	1		170-190	80-100
	2 tel ızgara + 2 kelepçeli kek kalıbı Ø 20 cm	1+3		170-190	70-100

* Ön ısıtma için hızlı ısıtma fonksiyonunu kullanmayınız.

Izgara

Yiyecekleri doğrudan tel ızgara üzerine yerleştirirseniz üniversal tavayı ek olarak yerleştirme seviyesi 1'e sürünüz. Böylece damlayan sıvı tepsiyeye akar ve fırın temiz kalır.

Yemek	Aksesuar ve kaplar	Yükseklik	Isıtma türü	Izgara kadememesi	Dakika cinsinden süre
Ekmek dilimleri kızartma 10 dakika ön ısıtma	Tel ızgara	5		3	1/2-2
Dana köfte, 12 parça* ön ısıtma yapmayınız	Tel ızgara + Üniversal tava	4+1		3	25-30

* Sürenin 2/3 kadarı dolduğunda çeviriniz

Оглавление

Важные правила техники безопасности	29	Снятие и установка навесных элементов.....	42
Причины повреждений	33	Снятие и установка дверцы духового шкафа.....	43
Повреждения духового шкафа.....	33	Снятие и установка стёкол дверцы.....	43
Повреждения выдвижного цокольного ящика.....	33	Дверца духового шкафа - дополнительные меры безопасности.....	44
Монтаж, подключение к газу и электросети	33	Что делать при неисправности?	44
Подключение газа.....	33	Таблица неисправностей.....	44
Неисправности газопроводки/ запах газа.....	34	Замена лампочки для верхней подсветки духового шкафа.....	44
Перемещение прибора за газоподводящие трубы или за ручку дверцы.....	34	Стеклянный плафон.....	44
Подключение к электросети.....	34	Сервисная служба	45
Установка плиты в горизонтальном положении.....	34	Номер E и номер FD.....	45
Крепление к стене.....	34	Рекомендации по экономии электроэнергии и охране окружающей среды	45
Установка прибора.....	34	Экономия электроэнергии во время работы духового шкафа.....	45
Во время транспортировки соблюдайте необходимые меры предосторожности.....	35	Экономия электроэнергии во время работы газовой варочной панели.....	45
Ваша новая плита	35	Правильная утилизация упаковки.....	45
Общее.....	35	Протестировано для Вас в нашей кухне-студии	45
Варочная поверхность.....	35	Пироги и выпечка.....	46
Духовой шкаф.....	36	Рекомендации по выпеканию.....	48
Рабочая камера.....	37	Мясо, птица, рыба.....	48
Дверца духового шкафа - дополнительные меры безопасности.....	37	Рекомендации по жарению в гриле.....	50
Принадлежности	37	Запеканки, французские запеканки, тосты.....	51
Установка принадлежностей.....	37	Готовые продукты.....	51
Специальные принадлежности.....	37	Примеры некоторых блюд.....	52
Номера артикулов для заказа через сервисную службу.....	39	Размораживание.....	52
Перед первым использованием	39	Сушки.....	52
Нагревание духового шкафа.....	39	Консервирование.....	53
Очистка принадлежностей.....	39	Акриламид в продуктах питания	54
Предварительная очистка головок и крышек газовых горелок.....	39	Контрольные блюда	54
Настройка варочной панели	39	Выпекание.....	54
Поджиг газовой горелки.....	39	Приготовление на гриле.....	55
Таблица - приготовление пищи.....	40		
Настройка духового шкафа	40		
Виды нагрева и температура.....	40		
Быстрый нагрев.....	40		
Уход и очистка	41		
Верхняя стеклянная крышка.....	41		
Чистящие средства.....	41		

Более подробную информацию о продукции, принадлежностях, запасных частях и службе сервиса можно найти на официальном сайте www.bosch-home.com и на сайте интернет-магазина www.bosch-eshop.com

Важные правила техники безопасности

Внимательно прочитайте данное руководство. Оно поможет вам научиться правильно и безопасно пользоваться прибором. Сохраняйте руководство по эксплуатации и инструкцию по монтажу для дальнейшего использования или для передачи новому владельцу.

Данное руководство действительно только в том случае, если на приборе указано условное обозначение соответствующей страны. Если обозначение страны на приборе отсутствует, следует использовать руководство по монтажу, содержащее

необходимую для перенастройки прибора информацию об условиях подключения, действительных в соответствующей стране.

Категория прибора: категория 1

Распакуйте и осмотрите прибор. Не подключайте прибор, если он был поврежден во время транспортировки.

Подключение прибора и перенастройку на другой вид газа должен производить только квалифицированный специалист. Подключение прибора (подключение к электросети и газу) должно осуществляться в соответствии с

руководством по эксплуатации и монтажу. Неправильное подключение и настройка могут привести к опасным ситуациям и значительным повреждениям прибора. В данном случае производитель прибора не несёт ответственности. Гарантия на прибор теряет силу.

Внимание: Данный прибор предназначен исключительно для приготовления пищи. Запрещено использовать прибор с другой целью, например, для обогрева помещения.

Данный прибор предназначен для использования на высоте не более 2000 м над уровнем моря.

Внимание: Использование газовой плиты приводит к повышению температуры и влажности в помещении. При эксплуатации прибора следует обратить особое внимание на хорошую вентиляцию помещения: не закрывать естественные вентиляционные отверстия или использовать специальные вентиляционные устройства (например, вытяжку над плитой).

При интенсивном и длительном использовании прибора может потребоваться дополнительная вентиляция, в этом случае можно открыть окно или включить специальное вентиляционное устройство на более высокую мощность.

Этот прибор не предназначен для эксплуатации с внешним таймером или дистанционным управлением.

Не используйте неподходящие защитные решётки или детские решётки безопасности. Это может привести к несчастному случаю.

Дети до 8 лет, лица с ограниченными физическими, умственными и психическими возможностями, а также лица, не обладающие достаточными знаниями о приборе, могут использовать прибор только под присмотром лиц, ответственных за их безопасность, или после подробного инструктажа и осознания всех опасностей, связанных с эксплуатацией прибора.

Детям не разрешается играть с прибором. Очистка и обслуживание прибора не должны производиться детьми, это допустимо, только если они старше 8 лет и их контролируют взрослые.

Не допускайте детей младше 8 лет к прибору и его сетевому проводу.

Всегда следите за правильностью установки принадлежностей в рабочую

камеру. См. описание принадлежностей в руководстве по эксплуатации.

Опасность возгорания!

- Из-за струи воздуха, проникающей в прибор при открывании дверцы, бумага для выпечки может подняться, коснуться нагревательного элемента и вспыхнуть. При предварительном разогреве обязательно закрепляйте бумагу для выпечки в принадлежностях. Например, поставьте на неё кастрюлю или форму для выпекания. Используйте бумагу для выпечки нужного размера, она не должна выступать за края принадлежностей.
- Легковоспламеняющиеся предметы, хранящиеся в духовом шкафу, могут воспламениться. Не храните в духовом шкафу легковоспламеняющиеся предметы. Не открывайте дверцу прибора, если внутри прибора образовался дым. Выключите прибор, выньте вилку из розетки или отключите предохранитель в блоке предохранителей. Перекройте подачу газа.
- Горячее растительное масло или жир легко воспламеняются. Не оставляйте без присмотра горячее масло или жир. Никогда не тушите огонь водой. Выключите конфорку. Пламя можно осторожно погасить крышкой, пламягасящим покрывалом или подобными предметами.
- Конфорки очень сильно нагреваются. Никогда не кладите легко воспламеняющиеся предметы на варочную панель. Не складывайте предметы на варочную панель.
- Прибор сильно нагревается и может стать причиной возгорания легковоспламеняющихся материалов. Не храните и не пользуйтесь вблизи прибора или под ним легковоспламеняющимися предметами (например аэрозольными распылителями, чистящими средствами). Не храните в или на духовом шкафу легковоспламеняющиеся предметы.
- Включённая газовая конфорка, если на ней не установлена посуда, производит очень много тепла. Прибор и расположенная над ним вытяжка могут быть повреждены или воспламениться. Частички жира в фильтре вытяжки могут воспламениться. Включайте газовую конфорку только при установленной посуде.

- Задняя стенка прибора сильно нагревается. Это может привести к повреждению проводов и труб. Газоподводящие трубы и электропроводка не должны соприкасаться с задней поверхностью прибора.
- Не кладите на конфорки воспламеняющиеся предметы и не храните их в рабочей камере. Не открывайте дверцу прибора, если внутри прибора образовался дым. Выключите прибор. Отсоедините прибор от электросети или выключите соответствующий предохранитель в блоке предохранителей. Перекройте подачу газа.
- Поверхности цокольного выдвижного ящика могут сильно нагреться. В выдвижном ящике можно хранить только специальные принадлежности для духового шкафа. Запрещается хранить в выдвижном ящике легковоспламеняющиеся предметы и горючие вещества.

Опасность ожога!

- Прибор становится очень горячим. Не прикасайтесь к горячим внутренним поверхностям прибора или нагревательным элементам. Всегда давайте прибору остыть. Не позволяйте детям подходить близко к горячему прибору.
- Принадлежности или посуда очень горячие. Чтобы извлечь горячую посуду или принадлежности из рабочей камеры, всегда используйте прихватки.
- Пары спирта в горячей рабочей камере могут вспыхнуть. Запрещается готовить блюда, в которых используются напитки с высоким содержанием спирта. Добавляйте в блюда только небольшое количество напитков с высоким содержанием спирта. Осторожно откройте дверцу прибора.
- Конфорки и соседние части варочной панели (в особенности рамка) сильно нагреваются. Не прикасайтесь к раскаленным поверхностям. Не подпускайте детей близко.
- В процессе эксплуатации поверхности прибора нагреваются. Не касайтесь горячих поверхностей. Следите, чтобы дети не подходили близко к плите.
- Пустая кухонная посуда, установленная на газовую горелку, становится очень

горячей. Никогда не устанавливайте на конфорку пустую посуду.

- Во время работы прибор сильно нагревается. Перед очисткой дайте прибору остыть.
- **Внимание:** детали прибора могут сильно нагреться при использовании прибора в режиме гриля. Не разрешайте маленьким детям подходить близко к прибору.
- Если баллон со сжиженным газом находится не в вертикальном положении, то сжиженный пропан-бутан может попасть в прибор. При этом из горелок может вырваться сильное пламя. Некоторые части прибора могут повредиться и со временем стать негерметичными из-за неконтролируемого выхода газа, что может привести к ожогам. Держите баллоны со сжиженным газом всегда в вертикальном положении.

Опасность ошпаривания!

- В процессе эксплуатации открытые для доступа детали прибора сильно нагреваются. Не прикасайтесь к раскаленным деталям. Не подпускайте детей близко к прибору.
- Из открытой дверцы прибора может вырваться горячий пар. Осторожно откройте дверцу прибора. Не позволяйте детям подходить близко к горячему прибору.
- При использовании воды в рабочей камере может образоваться горячий водяной пар. Запрещается наливать воду в горячую рабочую камеру.

Опасность травмирования!

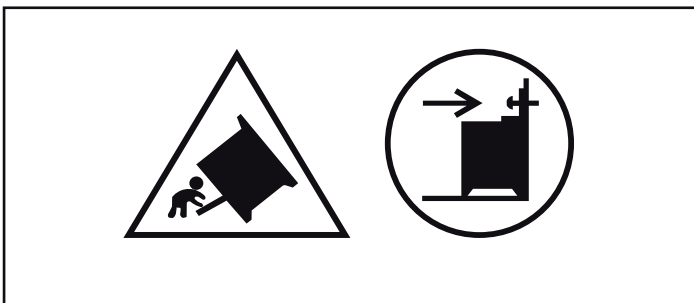
- Поцарапанное стекло дверцы прибора может треснуть. Не используйте скребки для стекла, а также едкие и абразивные чистящие средства.
- При неквалифицированном ремонте прибор может стать источником опасности. Любые ремонтные работы и замена газоподводящих труб или электропроводки должны выполняться только специалистами сервисной службы, прошедшими специальное обучение. Если прибор неисправен, отключите предохранитель в блоке предохранителей или выньте вилку сетевого провода из розетки и перекройте подачу газа. Вызовите специалиста сервисной службы.

- Неисправности или повреждения прибора опасны. Никогда не включайте неисправный прибор. Отключите предохранитель в блоке предохранителей или выньте из розетки сетевой шнур. Перекройте подачу газа. Вызовите специалиста сервисной службы.
- Кастрюли неподходящих размеров, повреждённые или неправильно поставленные кастрюли могут стать причиной травм. Соблюдайте указания, касающиеся кухонной посуды.
- **Внимание:** От жара стеклянная крышка прибора может треснуть. Прежде чем накрыть прибор стеклянной крышкой, выключите все конфорки. Подождите до полного остывания плиты.



- Если прибор не закреплён на цоколе, он может соскользнуть с него. Прибор должен быть надёжно закреплён на цоколе.

Опасность опрокидывания!



Предупреждение: Чтобы прибор не опрокинулся, нужно установить специальную защиту. См. инструкции по монтажу.

Опасность удара током!

- При неквалифицированном ремонте прибор может стать источником опасности. Поэтому ремонт должен производиться только специалистом сервисной службы, прошедшим специальное обучение. Если прибор неисправен, выньте вилку из розетки или отключите предохранитель в блоке

предохранителей. Вызовите специалиста сервисной службы.

- При сильном нагреве прибора изоляция кабеля может расплавиться. Следите за тем, чтобы кабель не соприкасался с горячими частями электроприборов.
- Проникающая влага может привести к удару электрическим током. Не используйте очиститель высокого давления или пароструйные очистители.
- При замене лампочки в рабочей камере учитывайте то, что контакты в патроне находятся под напряжением. Перед сменой лампочки выньте вилку сетевого кабеля из розетки или отключите предохранитель в блоке предохранителей.
- Неисправный прибор может быть причиной поражения током. Никогда не включайте неисправный прибор. Выньте из розетки вилку сетевого провода или выключите предохранитель в блоке предохранителей. Вызовите специалиста сервисной службы.

Опасность возгорания!

- Случайно упавшие кусочки пищи, капнувший жир или сок от жарения во время самоочистки могут вспыхнуть. Перед каждым процессом самоочистки удаляйте сильные загрязнения из рабочей камеры прибора и с принадлежностей.
- Во время самоочистки прибор становится снаружи очень горячим. Никогда не вешайте на ручку дверцы духового шкафа кухонные полотенца и другие подобные предметы, которые могут загореться. Не загораживайте фронтальную поверхность прибора. Не позволяйте детям подходить близко к горячему прибору.

Опасность ожога!

- Во время самоочистки духовой шкаф сильно нагревается. Не открывайте дверцу прибора и не сдвигайте блокировочные крючки руками. Дайте прибору остыть. Не позволяйте детям подходить близко к горячему прибору.
- **⚠** Во время самоочистки прибор становится снаружи очень горячим. Не прикасайтесь к дверце прибора. Дайте прибору остыть. Не позволяйте детям подходить близко к горячему прибору.

Причины повреждений

Варочная панель

Внимание!

- Включайте конфорки, только когда на них установлена посуда. Не нагревайте пустые кастрюли или сковороды. Так можно повредить их дно.
- Используйте кастрюли и сковородки только с ровной нижней поверхностью.
- Ставьте кастрюли и сковороды по центру конфорки. Таким образом тепло от пламени оптимально нагреет дно кастрюли или сковороды. рукоятка или ручки кастрюли не повредятся, а также будет достигнут высокий уровень экономии энергии.
- Убедитесь в том, что газовые горелки чистые и сухие. Пламерассекатель и крышка горелки должны находиться точно на своих местах.
- Проследите за тем, чтобы при эксплуатации плиты верхняя крышка была открыта.

Повреждения духового шкафа

Внимание!

- Принадлежности, фольга, пергаментная бумага или посуда на дне рабочей камеры: не ставьте принадлежности на дно рабочей камеры. Не накрывайте дно рабочей камеры фольгой любого вида или пергаментной бумагой. Не ставьте посуду на дно рабочей камеры, если установлена температура выше 50 °С. Это приведёт к излишней аккумуляции тепла. Время выпекания или жарения будет нарушено, что приведёт к повреждению эмали.
- Вода в горячей камере: запрещается наливать воду в горячую рабочую камеру. Это может привести к

образованию пара. В результате изменения температуры возможно повреждение эмали.

- Влажные продукты: не держите влажные продукты в закрытой рабочей камере в течение длительного времени. Это может привести к повреждению эмали.
- Сок от фруктов: при выпекании сочных фруктовых пирогов не заполняйте противень целиком. Сок от фруктов будет стекать с противня и оставлять пятна, которые будет практически невозможно удалить. Используйте по возможности более глубокий универсальный противень.
- Охлаждение прибора с открытой дверцей: не оставляйте прибор остывать с открытой дверцей. Даже если дверца прибора будет просто приоткрыта, со временем это может привести к повреждению фасадов соседней мебели.
- Сильно загрязнённый уплотнитель дверцы: при сильном загрязнении уплотнителя дверца прибора перестанет нормально закрываться. Это может привести к повреждению поверхности прилегающей к прибору мебели. Следите за чистотой уплотнителя дверцы.
- Использование дверцы прибора в качестве сиденья или полки: не садитесь и ничего не ставьте на дверцу прибора. Не ставьте посуду и принадлежности на дверцу.
- Установка принадлежностей: в зависимости от типа прибора принадлежности могут поцарапать стекло дверцы прибора при её закрывании. Всегда устанавливайте принадлежности в рабочую камеру до упора.
- Перемещение прибора: не передвигайте прибор за ручку дверцы. Ручка дверцы не рассчитана на вес прибора и может сломаться.

Повреждения выдвижного цокольного ящика

Внимание!

Не кладите горячие предметы в выдвижной цокольный ящик. Это может его повредить.

Монтаж, подключение к газу и электросети

Подключение газа

Подключение должно осуществляться только специалистом с допуском или лицензированным сотрудником сервисной службы в соответствии с указаниями данными в разделе «Подключение газа и переход на другой вид газа».

Для лицензированного специалиста или сервисной службы

Внимание!

- Необходимые условия для установки данного прибора указаны на типовой табличке на задней стенке прибора. Вид газа, необходимый для эксплуатации данного прибора отмечен звездочкой (*).
- Перед установкой прибора проверьте, какой вид газа и под каким давлением находится в газораспределительной сети вашего дома и убедитесь, что настройки данного прибора соответствуют этим параметрам. Если настройки прибора нужно изменить, следуйте указаниям в разделе «Подключение газа и переход на другой вид газа».
- Этот прибор не подключен к отводу дымовых газов. Он должен быть подключен в соответствии с предписаниями по

монтажу и введен в эксплуатацию. Не подключайте прибор к дымоходу. Должны быть соблюдены все нормы вентиляции.

- Подключение газа должно осуществляться стационарно (т. е. не через временные подключения) или через специальный безопасный газовый шланг.
- Если используется безопасный газовый шланг, убедитесь что он не зажат и не сдавлен. Шланг не должен соприкасаться с горячей поверхностью.
- Газоподводящие трубы (газовая труба или безопасный газовый шланг) могут быть подключены с правой или с левой стороны прибора. Соединение должно иметь легко доступный запорный кран.

Правила техники безопасности

Номинальные значения давления при эксплуатации прибора составляют

для природного газа (G20) — 20 мбар, для сжиженного газа (G30) — 30 мбар, для сжиженного газа (G31) — 37 мбар. Соблюдайте указанные значения давления при эксплуатации прибора. Все данные на типовой табличке прибора приводятся с учётом вышеуказанных значений давления. Производитель не несет ответственности за последствия или риск, связанные с эксплуатацией прибора с недопустимыми значениями давления.

⚠ Несоответствующее давление газа в газораспределительной сети!

Если давление газа для природного газа (G20) выше чем 25 мбар, для сжиженного газа (G30) выше чем 36 мбар, для сжиженного газа (G31) выше 45 мбар, в целях безопасности установите на прибор подходящий регулятор давления газа. Подключение, техобслуживание и настройка регулятора давления газа должны выполняться квалифицированным специалистом, имеющим на это разрешение. Если вы не знаете, какое давление в газораспределительной сети в вашем доме, уточните его в местной газовой службе.

Неисправности газопроводки/ запах газа

Если вы почувствовали запах газа или заметили неисправность на газопроводе, нужно

- сразу же перекрыть подачу газа или закрыть вентиль газового баллона
- сразу затушить открытый огонь и потушить сигареты
- выключить электрические приборы, в том числе лампы
- открыть окна и хорошо проветрить помещение
- позвонить в сервисную или газовую службу.

Перемещение прибора за газоподводящие трубы или за ручку дверцы

Не передвигайте прибор, держась за газоподводящие трубы, так как в этом случае можно их повредить. Опасность утечки газа! Не передвигайте прибор, держась за ручку дверцы, можно повредить ручку и дверные петли.

Подключение к электросети

Внимание!

- Доверьте установку прибора специалистам сервисной службы. Для подключения необходимо наличие предохранителя на 16 А. Прибор рассчитан на напряжение электросети 220-240 В.
- При падении напряжения электросети ниже 180 В перестаёт функционировать электрический поджиг.
- На неисправности, возникшие из-за неправильного подключения прибора, гарантия не распространяется.
- Для замены поврежденного сетевого кабеля обратитесь к изготовителю, в его сервисную службу или к квалифицированному электрику.

Для сервисной службы

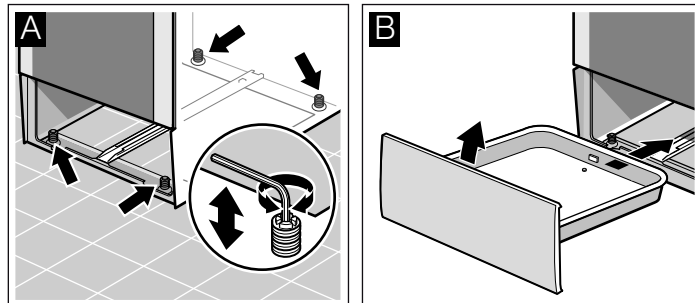
Внимание!

- Прибор следует подключать в соответствии с параметрами, указанными на типовой табличке.
- Подключение к электросети должно быть выполнено в соответствии с действующими предписаниями. Розетка должна быть легкодоступна, чтобы прибор в случае необходимости можно было быстро отключить от электросети.
- Должен быть установлен выключатель с размыканием всех полюсов.
- Никогда не используйте удлинители и тройники.
- В целях безопасности разрешается подключать этот прибор только к электрической сети с заземлением. Если розетка с заземлением не соответствует предписаниям, защита от поражения электрическим током не гарантируется.
- Для подключения прибора следует использовать кабель типа H 05 W-F или другой аналогичный кабель.

Установка плиты в горизонтальном положении

Установите плиту прямо на пол.

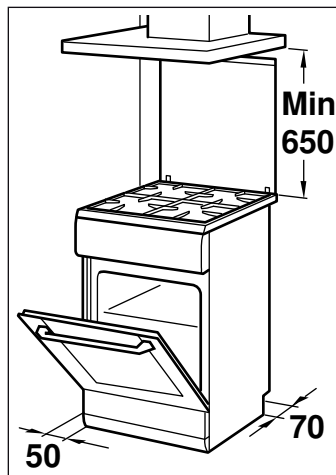
1. Выдвиньте выдвижной цокольный ящик и выньте его движением вверх. Внутри основания спереди и сзади расположены установочные ножки.
2. С помощью шестигранного ключа можно подкручивать установочные ножки в более высокое или низкое положение, пока плита не установится горизонтально (рис. А).
3. Задвиньте обратно выдвижной цокольный ящик (рис. В).



Крепление к стене

Чтобы плита не опрокинулась, нужно прикрепить её к стене с помощью прилагаемого углового кронштейна. Необходимо соблюдать инструкции по креплению к стене.

Установка прибора



- Прибор следует устанавливать непосредственно на полу в кухне в соответствии с указанными размерами. Не допускается установка прибора на каких-либо других предметах.
- Расстояние между верхним краем плиты и нижним краем вытяжки должно соответствовать указаниям производителя вытяжки.
- Следите за тем, чтобы прибор не сдвинулся после установки. Расстояние от газовой горелки повышенной мощности или от мощной трёхконтурной конфорки до поверхности стоящей рядом мебели или стены должно быть не менее 50 мм.

Во время транспортировки соблюдайте необходимые меры предосторожности.

Закрепляйте все подвижные внутренние и внешние части прибора клейкой лентой, которую потом можно удалить полностью. Задвиньте все комплектующие детали (например, противень) в соответствующие пазы, обернув края тонким картоном, во избежание повреждений прибора. Положите картон или подобный материал между передней и задней стенкой, чтобы избежать ударов о внутреннюю сторону стеклянной дверцы. Прикрепите дверцу и верхнюю защитную

панель, если она имеется в наличии, клейкой лентой к боковым стенкам прибора.

Сохраняйте оригинальную упаковку прибора. Перевозите прибор только в оригинальной упаковке. Соблюдайте указания по транспортировке, имеющиеся на упаковке.

Если оригинальная упаковка не сохранилась

Упакуйте прибор в защитную упаковку для транспортировки, чтобы обеспечить необходимую защиту от возможных повреждений.

Перевозите прибор в вертикальном положении. Не переносите прибор, держась за ручку дверцы или боковые стыки, так как они могут быть повреждены. Не кладите тяжёлые предметы на прибор.

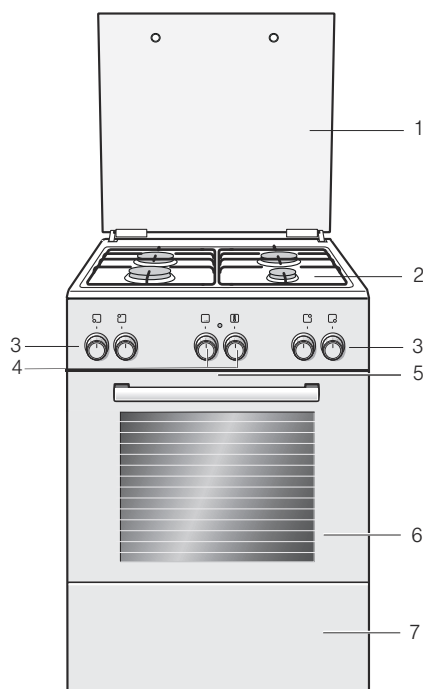
Ваша новая плита

Приведённая здесь информация поможет вам изучить вашу новую плиту. Вы ознакомитесь с панелью и отдельными

элементами управления, с варочной панелью и получите информацию о рабочей камере и принадлежностях.

Общее

Комплектация зависит от конкретной модели прибора.

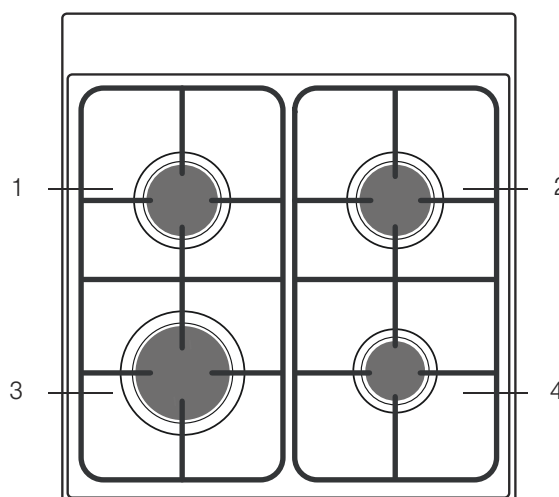


Пояснения

1	Крышка
2	Варочная панель
3	Переключатель конфорки
4	Переключатель выбора функций и регулятор температуры
5	Охлаждение прибора
6	Дверца духового шкафа
7	Выдвижной цокольный ящик

Варочная поверхность

Настоящий документ содержит общее описание панели управления. Комплектация зависит от конкретной модели прибора.



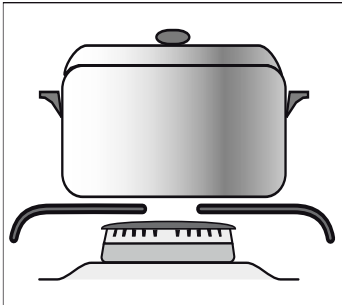
Пояснения

1	Стандартная газовая горелка
2	Стандартная газовая горелка
3	Газовая горелка повышенной мощности
4	Экономичная газовая горелка

Газовая горелка	Диаметр дна кастрюли или сковороды
Экономичная газовая горелка 1 кВт	12–18 см
Стандартная газовая горелка 1,7 кВт	18–24 см
Газовая горелка повышенной мощности 3 кВт	24–28 см

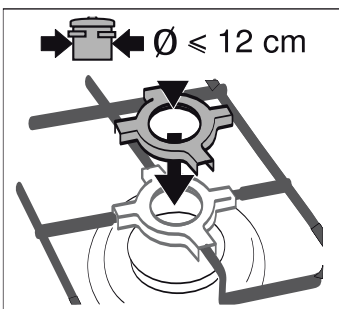
Используйте кастрюли или сковородки только с ровной нижней поверхностью.

Ставьте кастрюли и сковороды по центру конфорки. В этом случае тепло от пламени оптимально нагреет дно кастрюли или сковороды, рукоятка или ручки кастрюли не повредятся, а также будет достигнут высокий уровень экономии энергии.



Подставка для экономичных газовых горелок

Если вы готовите на экономичной газовой горелке турецкий кофе или применяете кастрюли с диаметром менее 12 см, используйте подставку, входящую в комплект прибора.



Установите подставку на решётку экономичной газовой горелки.

При приготовлении пищи в кастрюле с диаметром более 12 см применение подставки не требуется.

Подставку следует применять только при приготовлении на экономичной газовой горелке.

Переключатель конфорки

С помощью четырёх переключателей конфорок регулируется мощность нагрева конфорок.

Положения	Функция/Газовые плиты
0	Нулевое положение Плита выключена
☆	Положение поджига
⊕ ⊕	Зона настройки Большое пламя = усиленная регулировка Малое пламя = незначительная регулировка

В конце зоны настройки ощущается упор. Далее поворачивать переключатель не следует.

Духовой шкаф

Настройки духового шкафа выполняются с помощью переключателя выбора функций и регулятора температуры.

Переключатель выбора функций

Переключатель выбора функций предназначен для выбора вида нагрева духового шкафа. Переключатель можно поворачивать как влево, так и вправо.

Положение	Использование
0	Нулевое положение Духовой шкаф выключается.

* Вид нагрева, определяющий расход электроэнергии и эффективность по EN50304.

Положение	Использование
<input type="checkbox"/> Верхний/нижний жар	Для приготовления пирогов, запеканок и нежирного жаркого, например говядины или дичи, на одном уровне. Жар поступает равномерно сверху и снизу.
<input checked="" type="checkbox"/> 3D-Горячий воздух*	Для приготовления пирогов и выпечки на одном, двух или трёх уровнях. Вентилятор, установленный в задней стенке, распределяет жар от кольцевого нагревательного элемента равномерно по всей рабочей камере.
<input checked="" type="checkbox"/> Режим пиццы	Для быстрого приготовления продуктов глубокой заморозки без предварительного нагрева, например пиццы, картофеля фри или яблочного пирога. Нижний нагревательный элемент и кольцевой нагревательный элемент, установленный в задней стенке, нагреваются.
<input type="checkbox"/> Нижний жар	Для допекания или подрумянивания блюд, а также для консервирования. Жар поступает снизу.
<input checked="" type="checkbox"/> Гриль с конвекцией	Для жарения мяса, птицы и рыбы целиком. При этом режиме попеременно включаются нагревательный элемент гриля и вентилятор. Вентилятор обдувает блюдо образовавшимся горячим воздухом.
<input type="checkbox"/> Гриль, небольшая площадь	Для жарения на гриле нескольких небольших стейков, колбасок, кусочков рыбы или тостов. Нагревается средняя часть нагревательного элемента гриля.
<input type="checkbox"/> Гриль, большая площадь	Для жарения на гриле стейков, колбасок, кусочков рыбы или тостов. Нагревается вся поверхность под нагревательным элементом гриля.
<input checked="" type="checkbox"/> Размораживание	Для размораживания мяса, птицы, хлеба и пирогов. Вентилятор распределяет теплый воздух вокруг блюда.
<input checked="" type="checkbox"/> Быстрый нагрев	Быстрое нагревание духового шкафа без принадлежностей.

* Вид нагрева, определяющий расход электроэнергии и эффективность по EN50304.

После выполнения установок в рабочей камере загорается лампочка.

Регулятор температуры

Регулятором температуры можно установить температуру и режим гриля.

Положения	Функция
0	Нулевое положение Духовой шкаф не нагревается.
50-270	Диапазон температур Значения температуры в °C.
1, 2, 3	Режим гриля Режимы гриля, небольшая <input type="checkbox"/> и большая <input type="checkbox"/> площадь. Режим 1 = слабый Режим 2 = средний Режим 3 = сильный

При работе духового шкафа над регулятором температуры горит лампочка. Если нагрев прекращается, она гаснет. При некоторых установках лампочка не горит.

Рабочая камера

В духовом шкафу есть лампочка. Охлаждающий вентилятор, который предохраняет духовой шкаф от перегрева.

Лампочка в духовом шкафу

Во время работы в духовом шкафу загорается лампочка.

Охлаждающий вентилятор

Вентилятор включается и выключается по мере необходимости. Тёплый воздух выходит из дверцы.

Для более быстрого охлаждения рабочей камеры вентилятор продолжает работать определённое время после её выключения.

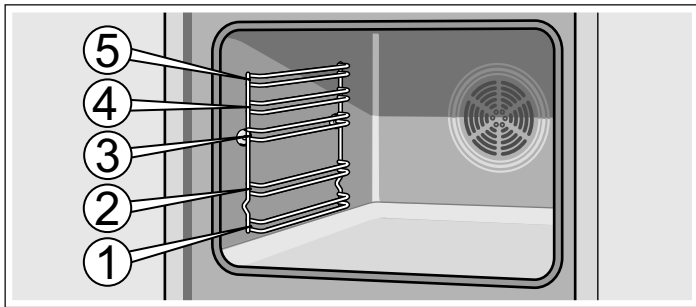
Принадлежности

Приобретённые принадлежности подходят для приготовления многих блюд. Следите за правильной установкой принадлежностей в рабочей камере.

Для лучшего приготовления блюд, а также для удобства при обращении с духовым шкафом есть выбор специальных принадлежностей.

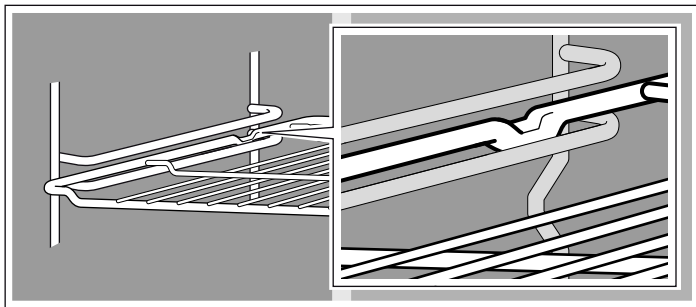
Установка принадлежностей

Принадлежности можно размещать в рабочей камере на 5 различных уровнях. Всегда задвигайте принадлежности до упора, чтобы они не касались стекла дверцы.



Принадлежности можно выдвинуть примерно наполовину, так чтобы они зафиксировались. Благодаря этому готовые блюда можно легко вынуть.

При установке в рабочую камеру следите за тем, чтобы выемки на принадлежностях находились сзади. Только так они могут быть зафиксированы.



Указание: При чрезмерном нагревании возможна деформация принадлежностей. После охлаждения принадлежностей деформация устраняется. Однако этот никак не влияет на их функционирование.

Возьмите противень обеими руками с боков и установите его в рабочую камеру не допуская перекосов. Иначе противень будет задвигаться с трудом, кроме того, в этом случае возможно повреждение эмалированной поверхности.

Принадлежности вы можете приобрести через сервисную службу или через Интернет-магазин. Укажите номер HEZ.

Внимание!

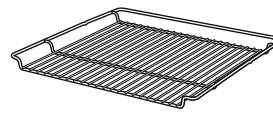
Не закрывайте вентиляционные прорези, Иначе духовой шкаф перегреется.

Дверца духового шкафа - дополнительные меры безопасности

При длительном приготовлении пищи дверца духового шкафа может нагреться.

Если у вас есть маленькие дети, необходимо быть предельно внимательными при эксплуатации духового шкафа.

В связи с этим к вашему распоряжению предлагается защитная решётка, которая предотвращает прямое прикосновение к дверце духового шкафа. Эту специальную принадлежность (469088) можно заказать в сервисной службе.



Решётка

Используется как подставка для посуды, форм для пирогов, а также для приготовления жаркого, блюд глубокой заморозки и гриля.

Устанавливайте решётку в духовой шкаф открытой стороной к дверце и изгибом вниз.



Эмалированный противень

Для приготовления пирогов и мелкого печенья.

Устанавливайте противень в духовой шкаф скосом к дверце.



Универсальный противень

Для приготовления сочных пирогов, выпечки, большого жаркого и продуктов глубокой заморозки. Может также использоваться для сбора стекающего жира или мясного сока под решёткой.

Устанавливайте универсальный противень в духовой шкаф скосом к дверце.



Стекло́нный противень

Глубокий противень из предназначенного для приготовления в духовом шкафу стекла. Предназначен также для сервировки.

Оптимально подходит для приготовления блюд из мяса и рыбы.

Всегда используйте в комбинации с решёткой.

Чтобы обеспечить равномерное доведение блюд до готовности, всегда ставьте стеклянный противень на середину решётки.

Специальные принадлежности

Специальные принадлежности можно приобрести в сервисной службе или в специализированном магазине. Перечень различных принадлежностей, подходящих для вашего духового шкафа, вы найдёте в наших рекламных проспектах или через Интернет. Наличие специальных принадлежностей или возможность заказа через интернет-магазин различаются в зависимости от страны. См. соответствующую документацию по продажам.

Не все специальные принадлежности подходят к вашему прибору, поэтому при покупке всегда указывайте полное название прибора (номер E).

Специальные принадлежности	Номер HEZ	Функция
Противень для пиццы	HEZ317000	Прекрасно подходит для приготовления пиццы, продуктов глубокой заморозки и круглых тортов. Можно использовать противень для пиццы вместо универсального противня. Устанавливайте противень на решётку и следуйте указаниям в таблицах.
Съёмная решётка	HEZ324000	Для жарения. Всегда устанавливайте решётку для гриля в универсальный противень. Капли жира и мясной сок будут стекать в него.
Противень-гриль	HEZ325000	Используется при приготовлении на гриле вместо решётки для гриля или в качестве защиты от брызг во избежание сильного загрязнения духового шкафа. Всегда устанавливайте противень-гриль в универсальный противень. Порционные куски на противне-гриль: используйте только уровни 1, 2 и 3. При использовании противня гриль в качестве защиты от брызг: устанавливайте универсальный противень с противнем-гриль под решётку.
Камень для выпекания хлеба	HEZ327000	Камень удивительно подходит для выпекания домашнего хлеба, булочек и пиццы с хрустящей корочкой. Камень для выпечки хлеба должен быть предварительно нагрет до рекомендуемой температуры.
Эмалированный противень	HEZ331003	Для приготовления пирогов и мелкого печенья. Устанавливайте противень в духовой шкаф скосом к дверце.
Эмалированный противень с антипригарным покрытием	HEZ331011	Выпечку и мелкое печенье можно легко распределить на противне. Устанавливайте противень в духовой шкаф скосом к дверце.
Универсальный противень	HEZ332003	Для приготовления сочных пирогов, выпечки, большого жаркого и продуктов глубокой заморозки. Может также использоваться для сбора стекающего жира или мясного сока под решёткой. Устанавливайте универсальный противень в духовой шкаф скосом к дверце.
Универсальный противень с антипригарным покрытием	HEZ332011	На универсальный противень удобно выкладывать сочные пироги, выпечку, продукты глубокой заморозки или большое жаркое. Устанавливайте универсальный противень в духовой шкаф скосом к дверце.
Крышка для профи-противня	HEZ333001	Легко превращает профи-противень в жаровню.
Профи-противень со съёмной решёткой	HEZ333003	Прекрасно подходит для приготовления больших объёмов пищи.
Выдвижная направляющая		
Трёхуровневые телескопические направляющие с полным выдвижением	HEZ338352	Благодаря выдвижным направляющим на уровнях 1, 2 и 3 можно выдвинуть принадлежности без риска их опрокинуть. Трёхуровневые направляющие с полным выдвижением, не подходят к приборам с вертелом.
Трёхуровневые направляющие с полным выдвижением со стопором	HEZ338357	Благодаря выдвижным направляющим на уровнях 1, 2 и 3 можно выдвинуть принадлежности без риска их опрокинуть. Противни удобно вставляются в зафиксированные направляющие. Трёхуровневые телескопические направляющие с полным выдвижением не подходят для приборов с вертелом.
Решётка	HEZ334000	Для посуды, форм для пирогов, для жаркого, блюд глубокой заморозки и гриля.
Стекланная посуда	HEZ915001	Стекланная посуда подходит для приготовления тушёных блюд и запеканок. Прекрасно подходит для программ и автоматического приготовления блюд.

Номера артикулов для заказа через сервисную службу


Специализированные средства для ухода за вашим бытовым прибором и принадлежностями и для их очистки можно


Салфетки для внешних поверхностей из нержавеющей стали	№ артикула 311134	Не допускайте отложения загрязнений. Специальный пропитывающий состав на масляной основе заботится о внешних поверхностях приборов из нержавеющей стали.
Гель для очистки духового шкафа-гриля	№ артикула 463582	Для очистки рабочей камеры. Без запаха.
Микроволокнистая салфетка с ячеистой структурой	№ артикула 460770	Специально разработана для очистки чувствительных внешних поверхностей, например, стекла, стеклокерамики, нержавеющей стали или алюминия. Очень хорошо удаляет жидкости и масла.
Блокиратор дверцы	№ артикула 612594	Предназначен для того, чтобы дети не могли открыть духовой шкаф. Устанавливается на разные типы дверец. Соблюдайте указания, приложенные к блокиратору дверцы.

Перед первым использованием

Из этой главы вы узнаете, что необходимо сделать с духовым шкафом или варочной панелью перед первым приготовлением блюд. Сначала прочитайте главу «Правила техники безопасности».

Нагревание духового шкафа

Чтобы устранить запах нового прибора, нагрейте пустой закрытый духовой шкаф. Идеально будет нагревать прибор в течении одного часа в режиме «Верхний/нижний жар»  при 240 °С. Убедитесь, что внутри рабочей камеры не остались упаковочные материалы.

1. С помощью переключателя выбора функций установите режим «Верхний/нижний жар» .

2. Установите 240 °С регулятором температуры.

Через час выключите духовой шкаф. Установите переключатель выбора функций и регулятор температуры в нулевое положение.

Очистка принадлежностей

Перед первым использованием тщательно очистите принадлежности горячим мыльным раствором и мягкой тряпочкой.

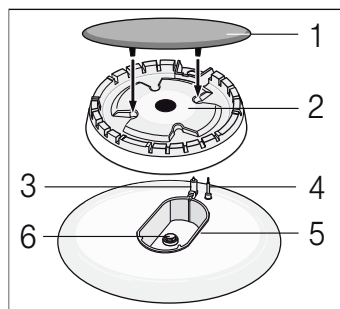
приобрести в специализированном магазине, через сервисную службу, а в некоторых странах через интернет-магазин. Для этого необходимо указать номер артикула.

Предварительная очистка головок и крышек газовых горелок

Промойте крышку (1) и головку (2) газовой горелки водой с добавлением моющего средства. Тщательно вытрите все детали насухо.

Вновь установите пламярассекатель и крышку горелки на корпус конфорки (5). Следите за тем, чтобы свеча поджига (3) и датчик пламени (4) не были повреждены.

Форсунка (6) должна быть сухой и чистой. Крышка горелки должна быть всегда ровно установлена на пламерассекателе.




Настройка варочной панели

Ваша варочная панель оснащена четырьмя газовыми горелками. Прочитав эту инструкцию, вы узнаете, как правильно зажигать газовые горелки и настраивать мощность пламени.

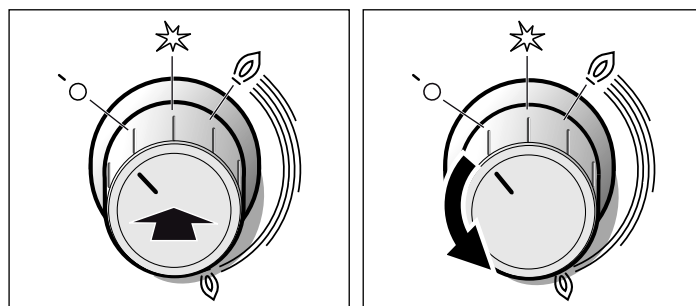
Поджиг газовой горелки

Крышка горелки должна быть всегда ровно установлена на корпусе горелки. Отверстия в корпусе горелки всегда должны оставаться свободными. Все части горелки должны быть сухими.



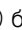

1. Откройте верхнюю крышку плиты. При эксплуатации крышка плиты всегда должна быть открыта.

2. Поверните переключатель нужной конфорки влево до положения поджига . Начинается процесс поджига.


3. Нажмите переключатель конфорки до упора и удерживайте его нажатом в течение 1-3 секунд. Газовая горелка загорается.



Активизируется система защиты от утечки газа. Благодаря этой системе, при внезапно погасшем пламени автоматически прекращается подача газа.


4. Установите нужную мощность пламени. Пламя нестабильно в положении между установкой  ВЫКЛ и установкой . Поэтому всегда выбирайте положение между  большим и  малым пламенем.

5. Если пламя погаснет, повторите процесс, начиная с шага 2.

6. После окончания процесса приготовления: поверните переключатель конфорки  вправо в положение ВЫКЛ.

Устройство поджига не должно быть активизировано более 15 секунд. Если по истечении 15 секунд горелка не загорелась, подождите минимум одну минуту. Затем повторите процесс поджига.

Внимание!

Если вскоре после выключения повернуть переключатель конфорки ещё горячей плиты, пойдёт газ. +Если переключатель конфорки не будет установлен в положение поджига , подача газа прекратится через 60 секунд.

Газовая горелка не зажигается

При отключении электроэнергии или при влажных свечах поджига можно зажечь горелку с помощью газовой зажигалки или спичек.

Таблица - приготовление пищи

Для каждой конфорки выбирайте кастрюли подходящего размера. Диаметр дна кастрюли и сковороды должен соответствовать размеру конфорки.

Время приготовления зависит от вида, веса и качества продуктов. Поэтому возможны некоторые отклонения от указанных значений. Вы сможете лучше определить оптимальное время приготовления самостоятельно.

Минеральные вещества и витамины очень быстро разрушаются при варке. Старайтесь использовать небольшое количество воды. Так лучше сохраняются витамины и минеральные вещества. Для того, чтобы овощи остались упругими и сохранили питательные вещества, сократите время приготовления.

Пример:	Блюдо	Конфорка	Степень нагрева конфорки
Растапливание	Шоколад, сливочное масло, маргарин	Экономичная газовая горелка	Малое пламя
Разогревание	Бульон, консервированные овощи	Стандартная газовая горелка	Малое пламя
Разогревание и поддержание в горячем состоянии	Супы	Экономичная газовая горелка	Малое пламя
Тушение*	Рыба	Стандартная газовая горелка	Между большим и малым пламенем
Тушение*	Картофель и прочие овощи, мясо	Стандартная газовая горелка	Между большим и малым пламенем
Варка*	Рис, овощи, мясные блюда (с соусами)	Стандартная газовая горелка	Большая высота пламени
Жаренье	Блины, картофель, шницель, рыбные палочки	Газовая горелка повышенной мощности	Между большим и малым пламенем

* При использовании кастрюли с крышкой следует убавить пламя, как только вода закипит.

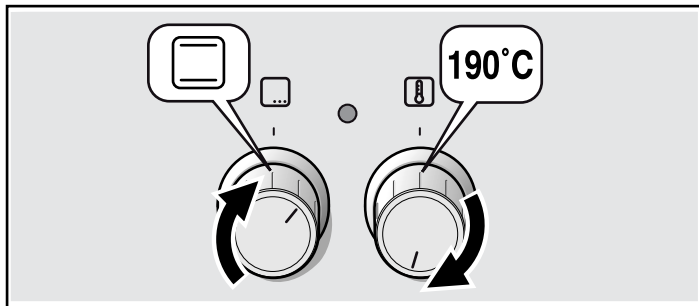
Настройка духового шкафа

У вас есть различные возможности установки режимов духового шкафа. Здесь по эксплуатации мы подробно объясним Вам, как следует выполнять установки вида нагрева, температуры или режима гриля.

Виды нагрева и температура

Пример на рисунке: 190 °C, верхний/нижний жар .

1. Переключателем выбора функций установите нужный вид нагрева.
2. Регулятором температуры можно установить температуру или режим гриля.



Духовой шкаф нагревается.

Выключение духового шкафа

Установите переключатель выбора функций в нулевое положение.

Изменение установок


Можно соответствующим регулятором в любой момент изменить вид нагрева, температуру или режим гриля.

Быстрый нагрев

В режиме быстрого нагрева духовой шкаф нагревается до нужной температуры особенно быстро.

Используйте этот режим, если духовой шкаф должен быть прогрет до температуры свыше 100 °C.

Для достижения оптимального результата приготовления ставьте блюдо в рабочую камеру только после завершения быстрого нагрева.

1. Установите переключатель выбора функций на .
2. Регулятором температуры установите нужную температуру. Через несколько секунд духовой шкаф начинает нагреваться. Над регулятором температуры горит индикатор.

Завершение быстрого нагрева

Индикатор над регулятором температуры погаснет. Поставьте блюдо в духовой шкаф и установите нужный вид нагрева.

Отмена быстрого нагрева

Установите переключатель выбора функций в нулевое положение. Духовой шкаф выключается.

Уход и очистка

При тщательном уходе и чистке ваша варочная панель и духовой шкаф надолго сохранят свою привлекательность и функциональность. В данном руководстве по эксплуатации приводится описание правильного ухода и очистки.

Указания

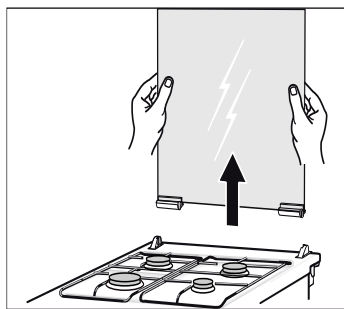
- Из-за использования различных материалов, таких как стекло, пластик и металл, возможны небольшие расхождения в цветовом оформлении передней панели духового шкафа.
- Тени на стекле дверцы, выглядящие как разводы, на самом деле являются светом, отраженным от лампочки в духовом шкафу.
- При очень высоких температурах эмаль может выгореть. Вследствие этого возможны незначительные различия в цвете эмали. Это нормально и не оказывает влияния на функционирование. Края тонкого противня не полностью покрыты эмалью и могут быть слегка шершавыми. Это не оказывает отрицательного влияния функцию защиты от коррозии.

Верхняя стеклянная крышка

Прежде чем открыть верхнюю крышку прибора, оботрите её тряпочкой от случайных загрязнений.

Для очистки лучше всего использовать средство для стекол.

Для тщательной очистки верхней крышки прибора можно её снять. Для этого возьмитесь за крышку двумя руками с обеих сторон, и потяните ее вверх.



Поверхности из высококачественной стали

Протрите прибор тряпочкой, смоченной водой с добавлением небольшого количества моющего средства. Протирайте прибор параллельно естественной текстуре поверхности. В противном случае могут появиться царапины. Вытрите насухо с помощью мягкой тряпочки. Немедленно удаляйте пятна извести, жира, крахмала и яичного белка. Не используйте абразивные чистящие средства, жесткие губки и салфетки. Стальные поверхности прибора очищайте с помощью специального средства. Соблюдайте указания производителя. Специальные чистящие средства для стальных поверхностей можно купить в сервисной службе или в специализированных магазинах.

Эмалированные и лакированные поверхности

Протрите влажной тряпкой с небольшим количеством моющего средства. Вытрите насухо с помощью мягкой тряпочки.

Горелки и стальная решетка над конфорками

Запрещается мыть в посудомоечной машине. Снимите решетку и очистите ее с помощью губки, смоченной в небольшом количестве теплой воды с моющим средством. Снимите пламерассекатель и крышку горелки. Используйте для очистки губку, смоченную в воде с добавлением небольшого количества моющего средства. Обратите внимание на то, чтобы отверстия для выхода газа в пламерассекателе были чистыми и не засорены. Прочищайте свечу поджига небольшой мягкой щеточкой. Газовые горелки зажигаются только в том случае, если свечи поджига не засорены. Удаляйте частички пищи, попавшие внутрь горелки влажной тряпкой с небольшим количеством моющего средства. Старайтесь использовать небольшое количество воды, чтобы она не попала во внутрь. Следите за тем, чтобы отверстие форсунки не засорилось при очистке и не было повреждено. Все детали конфорки после очистки необходимо вытереть насухо и установить крышки горелок точно на пламерассекатели. Если детали конфорки установлены не точно, поджиг горелки будет затруднен. Крышки горелок покрыты черной эмалью. Из-за высоких температур эмаль может изменить цвет. Функционирование горелки при этом не будет нарушено. Верните снятую решетку на место.

Электрическая конфорка (возможная комплектация)

Очищайте жесткой стороной чистящей губки с небольшим количеством жидкого чистящего средства. После очистки ненадолго включите конфорку для просушки. Влажные конфорки со временем ржавеют. В завершение нанесите специальное средство для ухода. Всегда немедленно удаляйте убежавшие жидкости и остатки пищи.

Металлический нагревательный элемент электрической конфорки (опция)

Металлический нагревательный элемент конфорки со временем может изменить цвет. Однако, первоначальный цвет можно восстановить. Очищайте жесткой стороной чистящей губки с небольшим количеством жидкого чистящего средства, стараясь не трогать прилегающие поверхности, иначе их можно повредить.

Если нужно снять и крепления крышки, обратите внимание на буквы на них. Крепление с буквой «R» должно быть установлено справа, крепление с буквой «L» - слева.

После очистки крышку необходимо установить на место, выполняя действия в обратной последовательности.

Подождите пока конфорки остынут, прежде чем закрыть плиту крышкой.

Чистящие средства

Чтобы не допустить повреждения различных поверхностей в результате применения неподходящих чистящих средств, соблюдайте следующие указания.

При очистке варочной панели

- не используйте неразбавленные средства для мытья посуды или для посудомоечных машин,
- металлические губки,
- едкие чистящие средства, например, для очистки духовок или пятновыводители,
- не очищайте прибор под давлением или горячим паром.
- Запрещается мыть детали в посудомоечной машине.

При очистке духового шкафа

- не используйте едкие или абразивные чистящие средства,
- чистящие средства с высоким содержанием алкоголя,
- металлические губки,
- не очищайте прибор под давлением или горячим паром.
- Запрещается мыть детали в посудомоечной машине.


Новые губки перед первым использованием необходимо тщательно вымыть.

Ручки регуляторов	Протрите влажной тряпкой с небольшим количеством моющего средства. Вытрите насухо с помощью мягкой тряпочки.
Стекло	Можно очищать с помощью средства для очистки стекол. Не используйте оказывающие разрушающее воздействие чистящие средства и острые металлические предметы. Они могут поцарапать и повредить стеклянную поверхность.
Уплотнитель	Протрите влажной тряпкой. Вытрите насухо с помощью мягкой тряпочки.
Очистка дна, верхней панели и боковых стенок духового шкафа	Очищайте тёплой водой или раствором уксуса. При сильном загрязнении: Используйте средство для очистки духовок только на остывших поверхностях. Никогда не наносите его на заднюю стенку духового шкафа.
Стекланный колпак лампочки в духовом шкафу	Протрите влажной тряпкой с небольшим количеством моющего средства. Вытрите насухо с помощью мягкой тряпочки.
Принадлежности	Замочите в тёплом мыльном растворе. Очистите с помощью щётки или губки.
Алюминиевый противень (возможная комплектация)	Запрещается мыть в посудомоечной машине. Никогда не используйте средство для очистки духовок. Никогда не притрагивайтесь к металлическим поверхностям ножом или острым предметом во избежание царапин. Очистите влажной салфеткой для очистки стекол с небольшим количеством моющего средства или салфеткой из микроволокна в горизонтальном положении. Вытрите насухо с помощью мягкой тряпочки. Не используйте абразивные чистящие средства, жёсткие губки и салфетки. Они могут повредить поверхность противня.
Защитный элемент для безопасности детей (опция)	Если на двери духового шкафа имеется защитный элемент для безопасности детей, перед очисткой его необходимо снять. Все детали из пластмассы необходимо смочить в тёплом мыльном растворе и обмыть губкой. Вытрите насухо с помощью мягкой тряпочки. При сильном загрязнении защитный элемент для безопасности детей не достаточно функционален.
Нижний выдвижной ящик (возможная комплектация)	Протрите влажной тряпкой с небольшим количеством моющего средства. Вытрите насухо с помощью мягкой тряпочки.
Принадлежности	Замочите в тёплом мыльном растворе. Очистите с помощью щётки или губки.

Очистка самоочищающихся поверхностей духового шкафа

Задняя стенка духового шкафа покрыта пористой керамикой. Во время работы духового шкафа брызги от жарения и выпекания поглощаются этим покрытием и удаляются. Чем выше температура в духовом шкафу и дольше время его работы, тем лучше результат очистки.

Если загрязнения все же остались на стенках после неоднократного использования духового шкафа, выполните следующие действия:

1. Тщательно очистите дно, верхнюю и боковые стенки духового шкафа.
2. Установите режим «3D-Горячий воздух» .
3. Нагревайте пустой закрытый духовой шкаф около 2 часов при максимальной температуре.

За это время керамическое покрытие восстановится. После того, как духовой шкаф остынет, удалите коричневые и беловатые остатки водой и мягкой губкой.

Некоторое изменение цвета покрытия не оказывает влияния на функцию самоочистки.

Внимание!

- Никогда не используйте абразивные чистящие средства. Они царапают и разрушают пористый слой покрытия.
- Никогда не очищайте керамическое покрытие средством для очистки духовок. Если в результате неосторожного обращения средство для очистки духовок попало на керамическое покрытие, немедленно удалите его губкой и большим количеством воды.

Очистка дна, боковых стенок и верхней панели духового шкафа

Используйте тёплый мыльный или уксусный раствор и мягкую тряпочку.

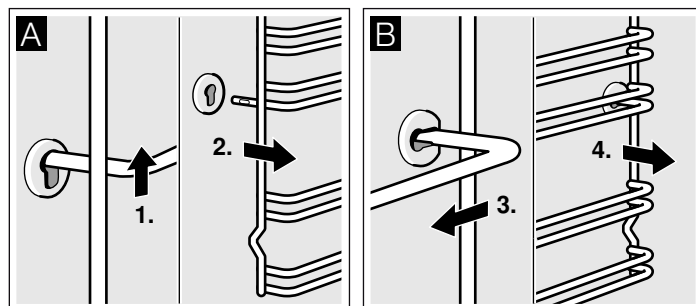
При сильном загрязнении используйте спиральную металлическую мочалку или средство для очистки духовок. Ими можно пользоваться, только если рабочая камера холодная. Никогда не очищайте самоочищающиеся поверхности спиральной металлической мочалкой или средством для очистки духовок.

Снятие и установка навесных элементов

Вы можете снять навесные элементы для очистки. Духовой шкаф должен быть холодным.

Снятие навесных элементов

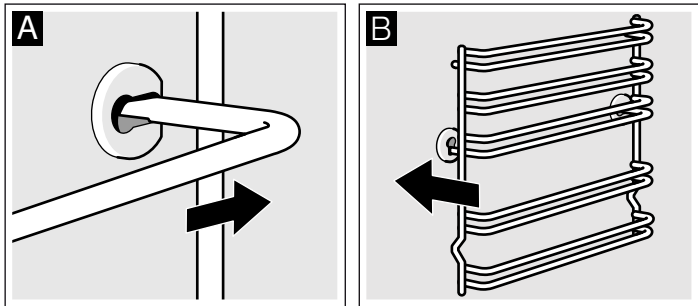
1. Приподнимите навесной элемент спереди и
2. и выньте крепление из отверстия (рис. А).
3. Затем оттяните весь комплект навесных элементов вперёд
4. и выньте (рис. В).



Очистите навесные элементы с помощью моющего средства и мягкой губки. При наличии стойких загрязнений можно использовать щётку.

Установка навесных элементов

1. Сначала вставьте навесной элемент в заднее гнездо и отожмите немного назад (рис. А),
2. а затем вставьте в переднее гнездо (рис. В).

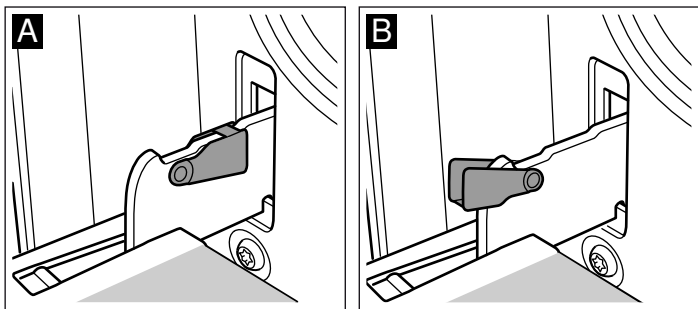


Навесные элементы взаимозаменяемы. Следите за тем, чтобы уровни 1 и 2 находились снизу, а уровни 3, 4 и 5 - сверху, как показано на рисунке В.

Снятие и установка дверцы духового шкафа

Для очищения и демонтажа можно снять дверцу духового шкафа.

Каждая петля дверцы оснащена блокировочным рычагом. Когда блокировочный рычаг установлен (рис. А), дверца духового шкафа заблокирована, и Вы не можете её снять. Если Вы откинете блокировочные рычаги (рис. В) для снятия дверцы, будут заблокированы петли. Закрыть дверцу будет невозможно.

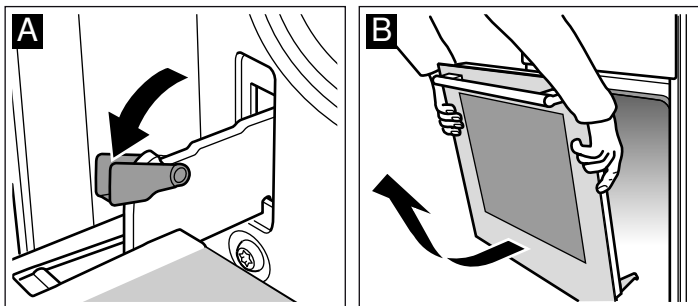


⚠ Опасность травмирования!

Если петли не заблокированы, дверца может с силой захлопнуться. Следите, чтобы блокировочные рычаги были полностью установлены, а при снятии дверцы духового шкафа полностью откинuty.

Снятие дверцы

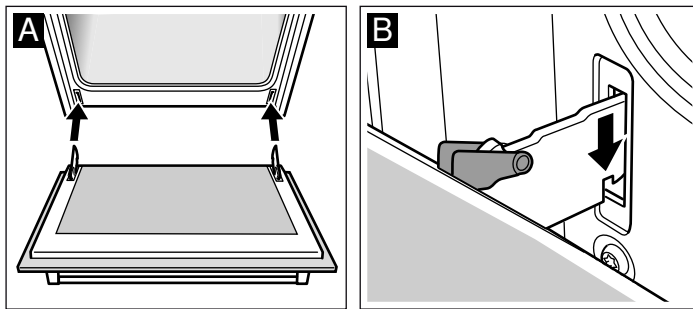
1. Полностью откройте дверцу духового шкафа.
2. Откиньте блокировочные рычаги справа и слева (рис. А).
3. Закройте дверцу духового шкафа до упора. Возьмитесь за неё обеими руками слева и справа. Ещё немного прикройте и вытащите дверцу (рис. В).



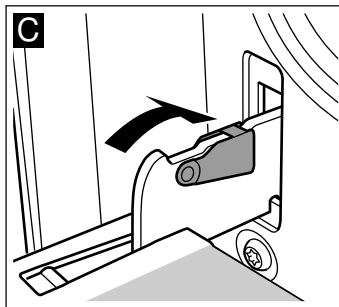
Установка дверцы

Установите дверцу в порядке, обратном снятию.

1. Установите дверцу духового шкафа так, чтобы обе петли оказались прямо напротив отверстий (рис. А).
2. Прорезь на петле должна зафиксироваться с обеих сторон (рис. В).



3. Снова установите блокировочные рычаги (рис. С). Закройте дверцу духового шкафа.



⚠ Опасность травмирования!

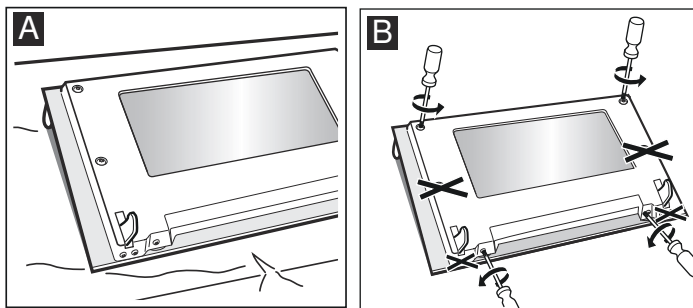
Опасность травмирования! В случае выпадения дверцы духового шкафа или заклинивания петли, не пытайтесь устранить неисправность самостоятельно. Вызовите специалиста сервисной службы.

Снятие и установка стёкол дверцы

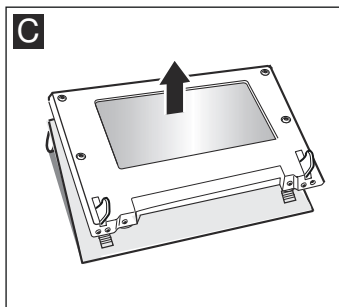
Для лучшей очистки можно снять стёкла дверцы духового шкафа.

Снятие

1. Снимите дверцу духового шкафа. Для этого см. раздел *Снятие дверцы духового шкафа*. Положите дверцу духового шкафа на полотенце ручкой вниз (рис. А).
2. Поверните сначала два нижних винта, а затем два верхних винта против часовой стрелки (рис. В).



3. Снимите защитную панель (рис. С).



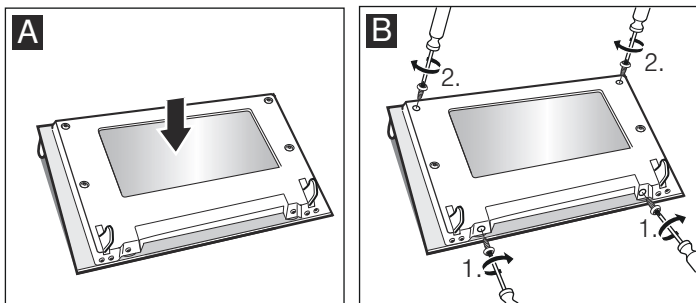
Снятые детали нельзя мыть. Протрите стёкла мягкой тряпочкой, смоченной средством для очистки стёкол.

⚠ Опасность травмирования!

Потрапанное стекло дверцы прибора может треснуть. Не используйте скребки для стекла, а также едкие и абразивные чистящие средства.

Установка

1. Установите защитную панель (рис. А).
2. Вверните обратно сначала два нижних винта, затем два верхних винта (рис. В).



3. Навесьте дверцу духового шкафа. Для этого см. раздел *Установка дверцы духового шкафа.*

Духовым шкафом можно снова пользоваться только после правильной установки стёкол.

Дверца духового шкафа - дополнительные меры безопасности

При длительном приготовлении пищи дверца духового шкафа может нагреться.

Если у вас есть маленькие дети, необходимо быть предельно внимательными при эксплуатации духового шкафа.

В связи с этим к вашему распоряжению предлагается защитная решётка, которая предотвращает прямое прикосновение к дверце духового шкафа. Эту специальную принадлежность (469088) можно заказать в сервисной службе.

Что делать при неисправности?

Часто случается, что причиной неисправности стала какая-то мелочь. Прежде чем обращаться в сервисную службу, посмотрите таблицу. Возможно, вы самостоятельно можете устранить неисправность.

Таблица неисправностей

Если у Вас не получается какое-либо блюдо, ознакомьтесь, пожалуйста, с разделом *Мы протестировали для Вас блюда в нашей кухне-студии.* Здесь Вы найдете необходимые советы и информацию по варке, жарке и выпеканию.

⚠ Опасность удара током!

Некорректно выполненные работы по наладке представляют опасность. Ремонт прибора должен выполняться только квалифицированным специалистом нашей сервисной службы.

Неисправность	Возможная причина	Устранение неисправности/информация
Духовой шкаф не работает.	Неисправен предохранитель.	Проверьте, в порядке ли предохранитель в блоке предохранителей.
	Отключение электроэнергии.	Проверьте, включается ли на кухне свет и работают ли остальные бытовые приборы.
Духовой шкаф не нагревается.	Оседание пыли на контактах.	Поверните ручки переключателя несколько раз вправо и влево.
Газовая горелка не загорается.	Произошло прерывание подачи электроэнергии или свечи поджига стали влажными.	Зажгите газовую горелку с помощью электрозажигалки или спички.

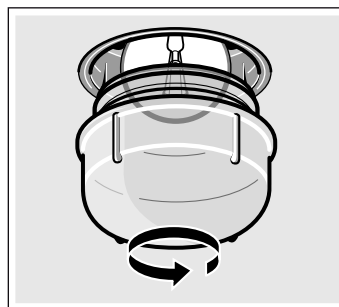
Замена лампочки для верхней подсветки духового шкафа

Если лампочка в духовом шкафу перегорит, её нужно заменить. Устойчивые к высоким температурам запасные лампочки мощностью 40 Вт можно приобрести в сервисной службе или в специализированных магазинах. Используйте только указанные лампочки.

⚠ Опасность удара током!

Отключите предохранитель в блоке предохранителей.

1. Во избежание повреждений положите в холодный духовой шкаф кухонное полотенце.
2. Снимите плафон, поворачивая его против часовой стрелки.



3. Вставьте новую лампочку аналогичного типа.
4. Установите плафон на место.
5. Выньте кухонное полотенце из духового шкафа и включите предохранитель.

Стекланный плафон

Повреждённый плафон подлежит замене. Оригинальные плафоны можно приобрести через сервисную службу. При этом нужно указать номер изделия (номер E) и заводской номер (номер FD) Вашего прибора.

Сервисная служба

Если ваш прибор нуждается в ремонте, наша сервисная служба всегда к вашим услугам. Мы всегда стараемся найти подходящее решение, чтобы избежать в том числе ненужных вызовов специалистов.

Номер E и номер FD

Для получения квалифицированного обслуживания при вызове специалиста сервисной службы обязательно указывайте номер изделия (номер E) и заводской номер (номер FD) вашего прибора. Типовая табличка с номерами находится справа на дверце духового шкафа. Чтобы не тратить время на поиск этих номеров, впишите их и телефонный номер сервисной службы здесь.

Номер E	Номер FD
---------	----------

Сервисная служба

Обратите внимание, что визит специалиста сервисной службы для устранения повреждений, связанных с неправильным уходом за прибором, даже во время действия гарантии не является бесплатным.

Заявка на ремонт и консультация при неполадках

Контактные данные всех стран Вы найдёте в приложенном списке сервисных центров.

Положитесь на компетентность изготовителя. Тогда Вы можете быть уверены, что ремонт Вашего прибора будет произведён грамотными специалистами и с использованием фирменных запасных частей.

Рекомендации по экономии электроэнергии и охране окружающей среды

В этом разделе вы получите рекомендации, как сэкономить электроэнергию во время выпекания и жарения в духовом шкафу и во время приготовления пищи на варочной панели, а также как правильно утилизировать прибор.

Экономия электроэнергии во время работы духового шкафа

- Предварительно нагревайте духовой шкаф только в том случае, если это указано в рецепте или в таблицах руководства по эксплуатации.
- Используйте тёмные, покрытые чёрным лаком или эмалированные формы для выпекания. Они особенно хорошо поглощают тепло.
- Как можно реже открывайте дверцу духового шкафа во время тушения, выпекания или жарения продуктов.
- Несколько пирогов лучше печь один за другим. Духовой шкаф ещё тёплый, за счёт чего время выпекания второго пирога уменьшается. 2 пирога прямоугольной формы можно поставить рядом.
- При длительном времени приготовления духовой шкаф можно выключить за 10 минут до окончания приготовления и использовать остаточное тепло для доведения блюда до готовности.

Экономия электроэнергии во время работы газовой варочной панели

- Для приготовления блюд всегда подбирайте кастрюлю подходящего размера. При приготовлении в большой кастрюле расходуется много электроэнергии.
- Всегда закрывайте кастрюлю подходящей крышкой.
- Пламя газовой горелки всегда должно касаться дна кастрюли.

Правильная утилизация упаковки

Утилизируйте упаковку с соблюдением правил экологической безопасности.



Данный прибор имеет отметку о соответствии европейским нормам 2012/19/EU утилизации электрических и электронных приборов (waste electrical and electronic equipment - WEEE).

Данные нормы определяют действующие на территории Евросоюза правила возврата и утилизации старых приборов.

Протестировано для Вас в нашей кухне-студии

В приложенных таблицах вы найдёте большой выбор блюд и оптимальные установки для их приготовления. Мы расскажем вам, какой вид нагрева и какая температура лучше всего подходят для выбранного блюда. В нашей таблице вы найдёте указания, какие принадлежности следует использовать и на какой уровень их устанавливать. Кроме того, вы получите советы по выбору посуды и приготовлению пищи.


Указания


- Значения, приведённые в таблице, действительны, если вы устанавливаете блюдо в холодную и пустую рабочую камеру. Предварительный разогрев используйте, если только это указано в таблицах. Выставляйте принадлежности бумагой для выпечки только после их предварительного разогрева.
- Значения времени, указанные в таблицах, являются ориентировочными. Они зависят от качества и свойств продуктов.

- Используйте входящие в комплект поставки принадлежности. Дополнительные принадлежности можно приобрести в сервисной службе или в специализированном магазине. Перед началом работы уберите из рабочей камеры все лишние принадлежности и посуду.
- Всегда используйте прихватки, когда достаёте горячие принадлежности или посуду из рабочей камеры.

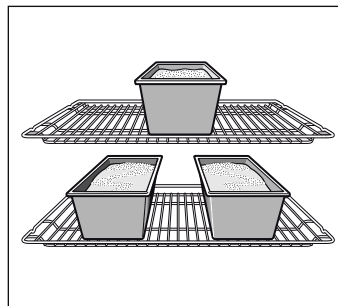
Пироги и выпечка

Выпекание на одном уровне

Выпекать пироги лучше всего в режиме «Верхний/нижний жар» .

При использовании режима «3D-Горячий воздух»  устанавливайте принадлежности на следующие уровни:

- Пирог в форме: уровень 2
- Пирог на противне: уровень 3



Выпекание на нескольких уровнях

Используйте режим «3D-горячий воздух» .

Уровни установки при выпекании на 2 уровнях:

- Универсальный противень: высота 3
- Противень: уровень 1

Уровни установки при выпекании на 3 уровнях:

- Противень: уровень 5
- Универсальный противень: высота 3
- Противень: уровень 1

Выпечка на одновременно установленных противнях не обязательно будет готова в одно и то же время.

В таблицах вы найдёте множество рекомендаций по приготовлению блюд.

Если вы выпекаете одновременно в 3 прямоугольных формах, размещайте их на решётках так, как показано на рисунке.

Формы для выпекания

Лучше всего подходят тёмные металлические формы для выпекания.

При использовании светлых форм из тонкого металла время выпекания увеличивается, а пирог поджаривается неравномерно.











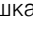
Если вы используете силиконовые формы, ориентируйтесь на характеристики и рецепты их изготовителя. Силиконовые формы часто меньше по размеру, чем обычные формы, поэтому количество теста и рецептура для них могут быть несколько иными.

Таблицы

В таблицах вы найдёте оптимальные виды нагрева для различных пирогов и выпечки. Температура и время выпекания зависят от количества теста и его свойств. Поэтому в таблице указывается диапазон значений. Сначала устанавливайте минимальное значение. При более низкой температуре подрумянивание получается более равномерным. Если необходимо, в следующий раз установите температуру повыше.

Если духовой шкаф предварительно разогрет, время выпечки сокращается на 5-10 минут.

Дополнительную информацию вы найдёте в разделе *Рекомендации по выпеканию* после таблиц.

Пирог в форме	Форма	Уровень	Вид нагрева	Температура, °С	Время приготовления, мин
Сдобный пирог, обычное тесто	Форма «Венок»/прямоугольная форма	2		160-180	40-50
	3 прямоугольные формы	3+1		140-160	60-80
Сдобный пирог, тонкое тесто	Форма «Венок»/прямоугольная форма	2		150-170	60-70
Коржи, тесто для кекса	Форма для фруктового пирога	2		150-170	20-30
Фруктовый пирог, тонкий, тесто для кекса	Разъёмная/чашеобразная форма	2		160-180	50-60
Бисквит	Разъёмная форма	2		160-180	30-40
Корж с бортиками, из песочного теста	Разъёмная форма	1		170-190	25-35
Фруктовый или творожный торт, корж из песочного теста*	Разъёмная форма	1		170-190	70-90
Швейцарский торт	Противень для пиццы	1		220-240	35-45
Пикантный пирог (напр., киш/луковый пирог)*	Разъёмная форма	1		180-200	50-60
Пицца, тонкое тесто, мало начинки (предварительный разогрев)	Противень для пиццы	1		250-270	10-15

* Оставьте пирог остывать примерно 20 минут в выключенном закрытом духовом шкафу.

Пирог на противне	Принадлежности	Уровень	Вид нагрева	Температура, °С	Время приготовления, мин
Сдобное или дрожжевое тесто с сухой начинкой	Противень	2	☐	170-190	20-30
	Универсальный противень + противень	3+1	☒	150-170	35-45
Сдобное или дрожжевое тесто с сочной начинкой (фрукты)	Универсальный противень	3	☐	160-180	40-50
	Универсальный противень + противень	3+1	☒	150-170	50-60
Швейцарский торт	Универсальный противень	2	☐	210-230	40-50
Бисквитный рулет (предварительный разогрев)	Противень	2	☐	190-210	15-20
Плетёнка из дрожжевого теста из 500 г муки	Противень	2	☐	160-180	30-40
Рождественский кекс из 500 г муки	Противень	3	☐	160-180	60-70
Рождественский кекс из 1 кг муки	Противень	3	☐	150-170	90-100
Штрудель, сладкий	Универсальный противень	2	☐	180-200	55-65
Бёрек	Универсальный противень	2	☐	180-200	40-50
Пицца	Противень	2	☐	220-240	15-25
	Универсальный противень + противень	3+1	☒	180-200	35-45

Мелкая выпечка	Принадлежности	Уровень	Вид нагрева	Температура, °С	Время приготовления, мин
Мелкое печенье	Противень	3	☒	140-160	15-25
	Универсальный противень + противень	3+1	☒	130-150	25-35
	2 противня + универсальный противень	5+3+1	☒	130-150	30-40
Фигурное печенье (предварительный разогрев)	Противень	3	☐	140-150	30-40
	Противень	3	☒	140-150	30-40
	Универсальный противень + противень	3+1	☒	140-150	30-45
	2 противня + универсальный противень	5+3+1	☒	130-140	35-50
Миндальное печенье	Противень	2	☐	110-130	30-40
	Универсальный противень + противень	3+1	☒	100-120	35-45
	2 противня + универсальный противень	5+3+1	☒	100-120	40-50
Безе	Противень	3	☒	80-100	130-150
Выпечка из заварного теста	Противень	2	☐	200-220	30-40
Выпечка из слоёного теста	Противень	3	☒	180-200	20-30
	Универсальный противень + противень	3+1	☒	180-200	25-35
	2 противня + универсальный противень	5+3+1	☒	160-180	35-45
Выпечка из дрожжевого теста	Противень	3	☐	180-200	20-30
	Универсальный противень + противень	3+1	☒	170-190	25-35

Хлеб и булочки

При отсутствии других указаний перед выпеканием хлеба обязательно разогрейте духовой шкаф.

Никогда не наливайте воду в горячий духовой шкаф.

При выпекании на 2 уровнях всегда ставьте универсальный противень над обычным.

Хлеб и булочки	Принадлежности	Уровень	Вид нагрева	Температура, °С	Время приготовления, мин
Дрожжевой хлеб из 1,2 кг муки	Универсальный противень	2		270	8
				200	35-45
Хлеб из кислого теста из 1,2 кг муки	Универсальный противень	2		270	8
				200	40-50
Булочки (без предварительного разогрева)	Противень	3		210-230	20-30
Булочки из дрожжевого теста, сладкие	Противень	3		170-190	15-20
	Универсальный противень + противень	3+1		160-180	20-30

Рекомендации по выпеканию

Вы хотите печь по собственному рецепту.	Ориентируйтесь на похожую выпечку в таблице выпечки.
Проверка степени пропекания сдобного пирога.	За 10 мин до истечения установленного по рецепту времени выпекания проткните пирог в самом высоком месте деревянной палочкой. Если тесто не прилипает к палочке, пирог готов.
Пирог опадает.	В следующий раз добавьте меньше жидкости или установите температуру духового шкафа на 10 градусов ниже. Соблюдайте указанное в рецепте время замеса теста.
Пирог поднялся только в середине, а по краям низкий.	Не смазывайте жиром бортики разъёмной формы. После выпекания осторожно отделите пирог ножом от стенок формы.
Пирог сверху слишком тёмный.	Поставьте пирог ниже, установите меньшую температуру и выпекайте пирог немного дольше.
Пирог слишком сухой.	Проткните зубочисткой в готовом пироге маленькие дырочки и влейте в них по капле фруктовый сок или какой-нибудь алкогольный напиток. В следующий раз выберите температуру на 10 градусов больше и уменьшите время выпекания.
Хлеб или выпечка (например ватрушка) выглядят готовыми, но внутри не пропеклись (сырые, с закалом).	В следующий раз добавьте меньше жидкости и выпекайте при более низкой температуре немного дольше. Для пирогов с сочной начинкой сначала отдельно выпекайте корж. Посыпьте его миндалём или толчёными сухарями и только на них кладите начинку. Соблюдайте рецептуру и время выпекания.
Выпечка подрумянивается неравномерно.	Устанавливайте температуру немного ниже, тогда выпечка будет подрумяниваться равномернее. Нежную выпечку выпекайте в режиме «Верхний/нижний жар» на одном уровне. На циркуляцию воздуха также могут повлиять выступающие края пергаментной бумаги. Всегда вырезайте пергаментную бумагу точно по размеру противня.
Фруктовый пирог внизу очень светлый.	В следующий раз ставьте выпекать пирог на один уровень ниже.
Фруктовый сок вытекает.	В следующий раз используйте, если имеется, более глубокий универсальный противень.
Мелкие изделия из дрожжевого теста слипаются во время выпечки.	Расстояние между ними должно быть прим. 2 см. Тогда будет достаточно места, чтобы выпекаемые изделия могли хорошо подняться и зарумяниться со всех сторон.
Если вы выпекаете сразу на нескольких уровнях. На верхнем уровне выпечка получается темнее, чем на нижнем.	Для выпекания на нескольких уровнях всегда используйте режим «3D-горячий воздух» . Выпечка на одновременно установленных противнях не обязательно будет готова в одно и то же время.
Во время выпекания сочных пирогов образуется конденсат.	При выпекании может образоваться водяной пар. Обычно он выходит над дверцей и может конденсироваться на панели управления или на близлежащей мебели и стекать по ней каплями. Это обусловлено физикой процесса.

Мясо, птица, рыба

Посуда

Можно использовать любую жаропрочную посуду. Для большого жаркого подойдёт также универсальный противень.

Лучше всего использовать стеклянную посуду. Следите за тем, чтобы крышка подходила к посуде и плотно закрывалась.

При использовании эмалированной посуды для жарения обязательно наливайте немного жидкости.

В посуде для жарения из стали пища подрумянивается не так сильно, и мясо может не дойти до полной готовности. Увеличьте время приготовления.

Информация в таблицах:

Посуда без крышки = открытая

Посуда с крышкой = закрытая

Всегда ставьте посуду по центру решётки.

Ставьте горячую стеклянную посуду на сухую подставку. Если подставка будет мокрой или холодной, стекло может треснуть.

Жарение

Добавляйте к постному мясу немного жидкости. Дно посуды должно быть покрыто слоем воды толщиной прим. ½ см.

При жарении добавляйте достаточное количество жидкости. Дно посуды должно быть покрыто слоем воды толщиной 1-2 см.

Количество жидкости зависит от сорта мяса и от материала посуды. Если вы готовите мясо в эмалированной посуде, добавляйте немного больше жидкости, чем в стеклянную посуду.

Посуда из нержавеющей стали не очень подходит для жарения, Мясо будет меньше подрумяниваться и медленнее готовиться.

Готовьте его при более высокой температуре и/или более длительное время.

Приготовление на гриле

Перед приготовлением на гриле разогрейте рабочую камеру в течение прим. 3 минут.

Готовить на гриле можно только при закрытой дверце духового шкафа.

По возможности порционные куски должны быть одинаковой толщины, в этом случае они равномерно подрумяниваются и остаются сочными.

Переверните куски по истечении $\frac{2}{3}$ времени.

Солите стейки только после приготовления на гриле.

Кладите порционные куски непосредственно на решётку. Одиночные порционные куски получаются лучше, если их положить на середину решётки.

Дополнительно поставьте на уровень 1 универсальный противень. Сок от жарения будет стекать в него, и духовой шкаф останется почти чистым.

При приготовлении на гриле устанавливайте противень или универсальный противень не выше, чем на уровень 4 или 5. Из-за сильной жары он может деформироваться и при вынимании из рабочей камеры повредить её.

Нагревательный элемент гриля автоматически выключается и снова включается. Это нормально. Как часто это происходит, зависит от установленного режима гриля.

Мясо

По истечении половины времени переверните куски мяса.

Когда жаркое будет готово, его следует оставить ещё на 10 минут в выключенном закрытом духовом шкафу, чтобы мясо лучше пропиталось соком от жарения.

По окончании приготовления заверните мясо в фольгу и оставьте в духовом шкафу на 10 минут.

При приготовлении жаркого из свинины с кожей надрежьте кожу крест-накрест и положите мясо в посуду сначала кожей вниз.

Мясо	Вес	Принадлежности и посуда	Уровень	Вид нагрева	Температура, °С, режим гриля	Время приготовления, мин
Говядина						
Тушёная говядина	1,0 кг	закрытая	2		200-220	120
	1,5 кг		2		190-210	140
	2,0 кг		2		180-200	160
Филе говядины, среднепрожаренное	1,0 кг	Открытая	2		210-230	70
	1,5 кг		2		200-220	80
Ростбиф, среднепрожаренный	1,0 кг	Открытая	1		210-230	50
Стейки толщиной 3 см, среднепрожаренные		Решётка	5		3	15
Телятина						
Телятина для жарки	1,0 кг	Открытая	2		190-210	100
	2,0 кг		2		170-190	120
Свинина						
Жаркое без кожи (например шейка)	1,0 кг	Открытая	1		200-220	100
	1,5 кг		1		190-210	140
	2,0 кг		1		180-200	160
Жаркое с кожей (например, лопатка)	1,0 кг	Открытая	1		200-220	120
	1,5 кг		1		190-210	150
	2,0 кг		1		180-200	180
Копчёная грудинка на кости	1,0 кг	закрытая	2		210-230	70
Баранина						
Нога без кости, среднепрожаренная	1,5 кг	Открытая	1		150-170	120
Мясной фарш						
Мясной рулет	из 500 г мяса	Открытая	1		170-190	70
Колбаски						
Колбаски		Решётка	4		3	15

Птица

Значения веса, приведённые в таблице, действительны для нефаршированной птицы для жарения.

Положите птицу целиком на решётку сначала грудкой вниз. Переверните по истечении $\frac{2}{3}$ заданного времени.

Рулетки из индейки или грудку индейки переверните по истечении половины заданного времени. Кусочки птицы переверните по истечении $\frac{2}{3}$ заданного времени.

У утки или гуся проткните кожу под крыльями, чтобы жир мог стекать.

Птица будет особенно поджаристой, если за некоторое время перед окончанием приготовления смазать её маслом или смочить подсоленной водой либо апельсиновым соком.

Птица	Вес	Принадлежности и посуда	Уровень	Вид нагрева	Температура, °С	Время приготовления, мин
Цыплёнок целиком	1,2 кг	Решётка	2		200-220	60-70
Пулярка целиком	1,6 кг	Решётка	2		190-210	80-90
Цыплёнок, разрезанный пополам	по 500 г	Решётка	2		200-220	40-50
Цыплёнок кусочками	по 300 г	Решётка	3		200-220	30-40
Утка, целиком	2,0 кг	Решётка	2		170-190	90-100
Гусь, целиком	3,5-4,0 кг	Решётка	2		160-170	110-130
Молодая индейка, целиком	3,0 кг	Решётка	2		170-190	80-100
Окорочок индейки	1,0 кг	Решётка	2		180-200	90-100

Рыба

Переверните куски рыбы по истечении $\frac{2}{3}$ времени.

Целую рыбу не нужно переворачивать. Уложите рыбу в посуду брюшком вниз, а спинным плавником вверх и установите посуду в духовой шкаф. Чтобы рыба не опрокинулась, можно

положить внутрь брюшка картофелину или небольшую жаропрочную ёмкость.

Если вы жарите на гриле непосредственно на решётке, дополнительно поставьте универсальный противень на уровень 1. Жидкость будет стекать в него, и духовой шкаф останется чистым.

Рыба	Вес	Принадлежности и посуда	Уровень	Вид нагрева	Температура, °С, режим гриля	Время приготовления, мин
Рыба целиком	прим. по 300 г	Решётка	2		3	20-25
	1,0 кг	Решётка	2		180-200	45-50
	1,5 кг	Решётка	2		170-190	50-60
Рыбные котлеты толщиной 3 см		Решётка	3		2	20-25

Рекомендации по жарению в гриле

Для такого веса жаркого в таблице нет значений.	Выберите параметры для ближайшего более лёгкого веса и увеличьте указанное время приготовления.
Вы хотите проверить, готово ли жаркое.	Используйте термометр для мяса (вы можете приобрести его в специализированном магазине) или снимите «пробу ложкой». Для этого ложкой надавите на жаркое. Если оно твёрдое, значит оно готово. Если оно продавливается ложкой, то его надо жарить ещё.
Жаркое слишком тёмное, а корочка местами подгорела.	Проверьте уровень установки и температуру.
Жаркое получилось хорошо, а соус подгорел.	В следующий раз возьмите посуду меньшего размера или добавьте больше жидкости.
Жаркое получилось хорошо, но соус слишком светлый и жидкий	В следующий раз возьмите посуду большего размера или добавьте меньше жидкости.
Во время приготовления жаркого образуются водяной пар.	Это нормально и обусловлено законами физики. Большая часть водяного пара отводится через выходы пара. Он может конденсироваться на холодной панели выключателей или на близлежащей поверхности мебели и стекать каплями по ней.

Запеканки, французские запеканки, тосты

Если вы жарите на гриле непосредственно на решётке, дополнительно поставьте универсальный противень на уровень 1. Духовой шкаф останется почти чистым.

Всегда ставьте посуду на решётку.

Время приготовления запеканки зависит от размеров посуды и высоты запеканки. Значения, указанные в таблице, являются ориентировочными.

Блюдо	Принадлежности и посуда	Уровень	Вид нагрева	Температура, °С	Время приготовления, мин
Запеканки					
Запеканка, сладкая	Форма для запеканки	2		180-200	40-50
Запеканка из макарон	Форма для запеканки	2		210-230	30-40
Гратен					
Картофельная запеканка, сырые продукты, макс. 4 см высотой	1 форма для запеканки	2		160-180	60-80
	2 формы для запеканки	1+3		150-170	65-85
Тост					
Тосты запеченные, 4 шт.	Решётка	4		160-170	10-15
Тосты запеченные, 12 шт.	Решётка	4		160-170	15-20

Готовые продукты

Соблюдайте указания производителя на упаковке.

Если вы будете выкладывать принадлежности бумагой для выпечки, следите за тем, чтобы бумага подходила для данной

температуры. Размер бумаги должен соответствовать приготовляемому блюду.

Результат приготовления очень зависит от качества продуктов. Тёмные пятна и неоднородности заметны уже на сыром продукте.

Блюдо	Принадлежности	Уровень	Вид нагрева	Температура, °С, режим гриля	Время приготовления, мин
Пицца глубокой заморозки					
Пицца на тонком тесте	Универсальный противень	2		190-210	15-20
	Универсальный противень + решётка	3+1		180-200	20-30
Пицца на пышном тесте	Универсальный противень	2		170-190	20-30
	Универсальный противень + решётка	3+1		170-190	25-35
Пицца-багет	Универсальный противень	3		170-190	20-30
Минипицца	Универсальный противень	3		180-200	10-20
Пицца, охлажденная, предварительный разогрев	Универсальный противень	1		180-200	10-15
Изделия из картофеля глубокой заморозки					
Картофель фри	Универсальный противень	3		190-210	20-30
	Универсальный противень + противень	3+1		180-200	30-40
Крокеты	Универсальный противень	3		190-210	20-25
Жареный картофель, фаршированный картофелем	Универсальный противень	3		190-210	15-25
Хлебобулочные изделия глубокой заморозки					
Булочки, багет	Универсальный противень	3		190-210	10-20
Крендели (мелкие изделия из теста)	Универсальный противень	3		200-220	10-20

Блюдо	Принадлежности	Уровень	Вид нагрева	Температура, °С, режим гриля	Время приготовления, мин
Хлебобулочные изделия, готовые					
Булочки или багеты для разогревания	Универсальный противень	3		190-210	10-20
	Универсальный противень + решётка	3+1		160-180	20-25
Полуфабрикаты, глубокой заморозки					
Рыбные палочки	Универсальный противень	2		200-220	10-15
Куриные палочки и нагеты	Универсальный противень	3		190-210	10-20
Штрудель, глубокой заморозки					
Штрудель	Универсальный противень	3		190-210	30-40

Примеры некоторых блюд

При использовании низкой температуры в сочетании с режимом «3D-горячий воздух» у вас прекрасно получится как нежный йогурт, так и рыхлое дрожжевое тесто.

Прежде всего выньте из рабочей камеры принадлежности, навесные решётки или телескопические направляющие.

Приготовление йогурта

1. Вскипятите 1 литр молока (3,5 % жирности) и охладите его до 40 °С.
2. Подмешайте 150 г йогурта (из холодильника).
3. Разлейте по чашкам или небольшим стеклянным банкам с завинчивающейся крышкой и накройте пищевой плёнкой.

4. Разогрейте рабочую камеру в соответствии с указаниями.
5. Поставьте чашки/банки на дно рабочей камеры и доведите до готовности в соответствии с указаниями.

Подъём дрожжевого теста

1. Приготовьте дрожжевое тесто по обычному рецепту, переложите в термостойкую керамическую посуду и накройте.
2. Разогрейте рабочую камеру в соответствии с указаниями.
3. Выключите духовой шкаф и поставьте тесто подниматься в рабочую камеру.

Блюдо	Посуда	Вид нагрева	Температура	Время приготовления	
Йогурт	Чашки или стеклянные банки с завинчивающейся крышкой	Поставить на дно рабочей камеры		Разогреть до 50 °С 50 °С	5 мин 8 ч
Подъём дрожжевого теста	Термостойкая посуда	Поставить на дно рабочей камеры		Разогреть до 50 °С Выключить прибор и поставить дрожжевое тесто в рабочую камеру	5-10 мин 20-30 мин

Размораживание

Выньте продукты из упаковки, переложите в подходящую посуду и поставьте на решётку.

Пожалуйста, соблюдайте указания производителя на упаковке. Время размораживания зависит от вида и количества продуктов. Положите птицу в тарелку грудкой вниз.

Замороженные продукты	Принадлежности	Уровень	Вид нагрева	Значение температуры в °С
Например, торты со взбитыми сливками, со сливочным кремом, с шоколадной или сахарной глазурью, фрукты, цыплёнок, колбаса и мясо, хлеб, булочки, пироги и другая выпечка	Решётка	2		Регулятор температуры остаётся в положении выключения

Сушки

Режим «3D-горячий воздух» прекрасно подходит для сушки.

Выберите неиспорченные фрукты или овощи и тщательно вымойте.

Хорошо вытрите или обсушите их.

Выложите универсальный противень и решётку бумагой для выпекания или пергаментной бумагой.

Очень сочные фрукты или овощи нужно несколько раз перевернуть.

После сушки готовые фрукты или овощи сразу снимите с бумаги.

Фрукты и травы	Принадлежности	Уровень	Вид нагрева	Температура	Время приготовления
Яблоки кружками, 600 г	Универсальный противень + решётка	3+1		80 °С	прим. 5 ч
Груши дольками, 800 г	Универсальный противень + решётка	3+1		80 °С	прим. 8 ч

Фрукты и травы	Принадлежности	Уровень	Вид нагрева	Температура	Время приготовления
Сливы, 1,5 кг	Универсальный противень + решётка	3+1		80 °C	прим. 8-10 ч
Зелень, 200 г, мытая	Универсальный противень + решётка	3+1		80 °C	прим. 1½ ч

Консервирование

При консервировании банки и резиновые кольца должны быть чистыми и без дефектов. Банки должны быть по возможности одинакового объёма. Значения, приведённые в таблицах, действительны для круглых литровых банок.

Внимание!

Не используйте слишком большие или высокие банки. Иначе крышки могут лопнуть.

Используйте только неспорченные фрукты и овощи. Тщательно их вымойте.

Значения времени, указанные в таблице, являются ориентировочными. На них может влиять температура в помещении, количество банок, масса и тепло их содержимого. Прежде чем уменьшить температуру или выключить прибор, убедитесь в том, что в банках образуются пузырьки.

Подготовка

1. Наполните стеклянные банки, но не до краёв.
2. Оботрите края банок — они должны быть чистыми.
3. Положите на каждую банку влажное резиновое кольцо и крышку.

4. Закройте банки с помощью скоб.

Не ставьте больше шести банок в рабочую камеру.

Настройки

1. Установите универсальный противень на уровень 2. Банки установите так, чтобы они не касались друг друга.
2. Влейте в универсальный противень ½ литра горячей (прим. 80 °C) воды.
3. Закройте дверцу духового шкафа.
4. Установите режим «Нижний жар»
5. Установите температуру от 170 до 180 °C.

Консервирование

Фрукты

Прим. через 40–50 минут через короткие промежутки времени начинают подниматься пузырьки. Выключите духовой шкаф.

Через 25–35 минут после выключения духового шкафа обязательно выньте из него банки. При более длительном охлаждении банок в духовом шкафу в них могут попасть микробы, что приведёт к закислению законсервированных фруктов.

Фрукты в литровых банках	После появления пузырьков	Дополнительное прогревание
Яблоки, смородина, клубника	Выключить	Прим. 25 минут
Вишни, абрикосы, персики, крыжовник	Выключить	Прим. 30 минут
Яблочное пюре, груши, сливы	Выключить	Прим. 35 минут

Овощи

Как только в банках начнут подниматься пузырьки, установите температуру со 120 обратно на 140 °C. Этот процесс занимает

от 35 до 70 минут в зависимости от вида овощей. По истечении этого времени выключите духовой шкаф и используйте остаточное тепло.

Овощи в холодной заливке в литровых банках	После появления пузырьков	Дополнительное прогревание
Огурцы	-	Прим. 35 минут
Красная свёкла	Прим. 35 минут	Прим. 30 минут
Брюссельская капуста	Прим. 45 минут	Прим. 30 минут
Фасоль, кольраби, краснокочанная капуста	Прим. 60 минут	Прим. 30 минут
Горошек	Прим. 70 минут	Прим. 30 минут

Вынимание банок

По окончании консервирования выньте банки из рабочей камеры.

Внимание!

Не ставьте горячие банки на холодную или влажную подставку, они могут лопнуть.

Акриламид в продуктах питания

Акриламид образуется в первую очередь в продуктах из зерновых и картофеля, например в картофельных чипсах,

картофеле фри, тостах, булочках, хлебе, выпечке (кексы, печенье).

Рекомендации по приготовлению пищи с низким содержанием акриламида

Общие сведения	<ul style="list-style-type: none"> ■ Время приготовления должно быть по возможности коротким. ■ Блюда должны иметь золотистый цвет, а не тёмный. ■ Чем больше размер приготавливаемого блюда, тем меньше акриламида образуется в процессе его приготовления.
Выпекание	<p>В режиме «Верхний/нижний жар» при макс. 200 °С.</p> <p>В режиме «3D-Горячий воздух» или «Горячий воздух» при макс. 180 °С.</p>
Мелкое печенье	<p>В режиме «Верхний/нижний жар» при макс. 190 °С.</p> <p>В режиме «3D-Горячий воздух» или «Горячий воздух» при макс. 170 °С.</p> <p>Яйцо или яичный желток уменьшают образование акриламида.</p>
Картофель фри в духовом шкафу	Выпекайте на противне по меньшей мере 400 г, чтобы картофель не высох

Контрольные блюда

Эти таблицы были составлены для различных контролирующих органов, чтобы облегчить процедуру проверки и тестирования разных духовых шкафов.

В соответствии с EN 50304/EN 60350 (2009) или IEC 60350.

Выпекание

Для выпекания на 2 уровнях:

Всегда устанавливайте универсальный противень над обычным противнем.

Для выпекания на 3 уровнях:

Устанавливайте универсальный противень посередине.

Фигурное печенье:

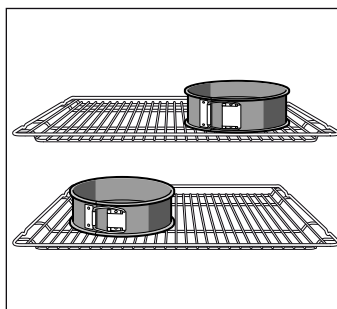
Выпечка на одновременно установленных противнях не обязательно будет готова в одно и то же время.

Закрытый яблочный пирог на 1 уровне:

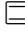
Ставьте тёмные разъёмные формы в шахматном порядке.

Закрытый яблочный пирог на 2 уровнях:

Ставьте тёмные разъёмные формы друг над другом в шахматном порядке, см. рис.



Пироги в разъёмных формах из белой жести:

При выпекании на 1 уровне используйте режим «Верхний/нижний жар» . Устанавливайте разъёмные формы не на решётку, а на универсальный противень.

Указание: Сначала для выпекания используйте самую низкую температуру из рекомендованных.

Блюдо	Принадлежности и посуда	Уровень	Вид нагрева	Температура, °С	Время приготовления, мин
Фигурное печенье (предварительный разогрев)	Противень	3		140-150	30-40
	Противень	3		140-150	30-40
	Противень + универсальный противень	1+3		140-150	30-45
	2 противня + универсальный противень	1+3+5		130-140	40-55
Маленькие кексы (предварительный разогрев*)	Противень	3		150-170	20-35
	Противень	3		150-170	20-35
	Противень + универсальный противень	1+3		140-160	30-45
	2 противня + универсальный противень	1+3+5		130-150	35-55
Бисквит на воде(предварительный разогрев)	Разъёмная форма на решётке	2		160-170	30-40
	Разъёмная форма на решётке	2		160-170	25-40

* Запрещено использовать быстрый нагрев для предварительного нагревания прибора.

Блюдо	Принадлежности и посуда	Уровень	Вид нагрева	Температура, °С	Время приготовления, мин
Закрытый яблочный пирог	Решётка + 2 разъёмные формы Ø 20 см	1		170-190	80-100
	2 решётки + 2 разъёмные формы Ø 20 см	1+3		170-190	70-100

* Запрещено использовать быстрый нагрев для предварительного нагревания прибора.

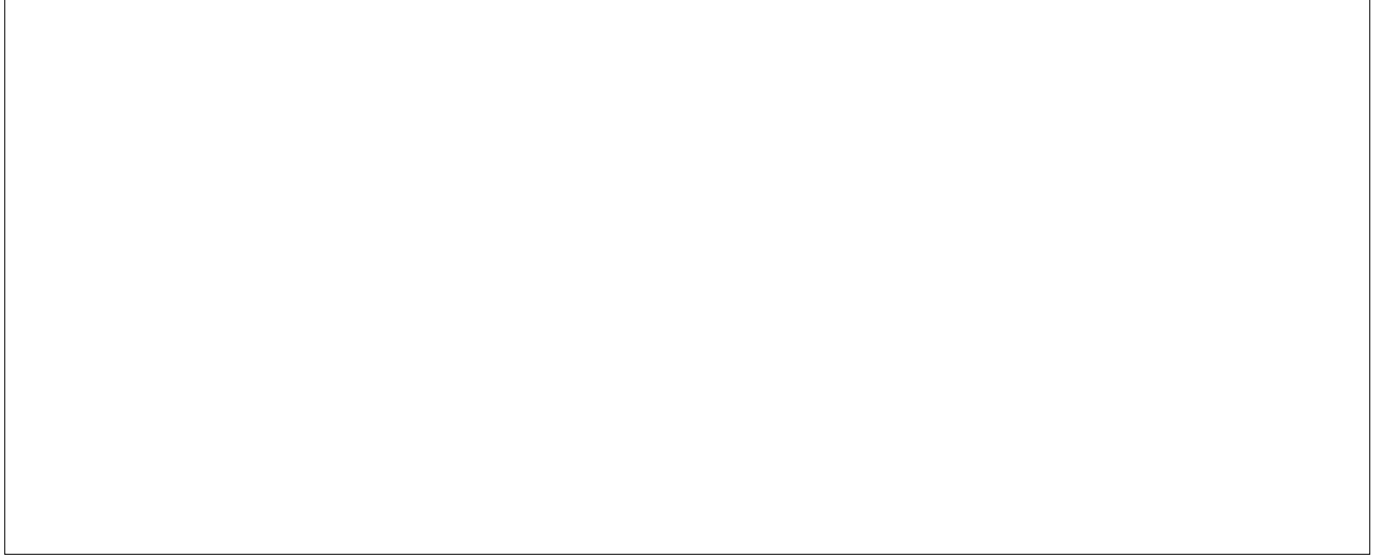
Приготовление на гриле

При установке блюда непосредственно на решётку дополнительно поставьте универсальный противень на

уровень 1. Жидкость будет стекать в него, и духовой шкаф останется чистым.

Блюдо	Принадлежности и посуда	Уровень	Вид нагрева	Режим гриля	Время приготовления, мин
Румяные тосты Разогреть в течение 10 минут	Решётка	5		3	1/2-2
Бифбургер, 12 шт.* без предварительного разогрева	Решётка + универсальный противень	4+1		3	25-30

* По истечении 2/3 времени перевернуть



BSH EV ALETLERİ SANAYİ VE TİCARET A.Ş.
Fatih Sultan Mehmet Mahallesi Balkan Caddesi No:51
34771 Ümraniye / İstanbul
Tel.: +90 216 528 90 00
Fax: +90 216 528 91 88
www.bosch-home.com



9000807494

04
130495