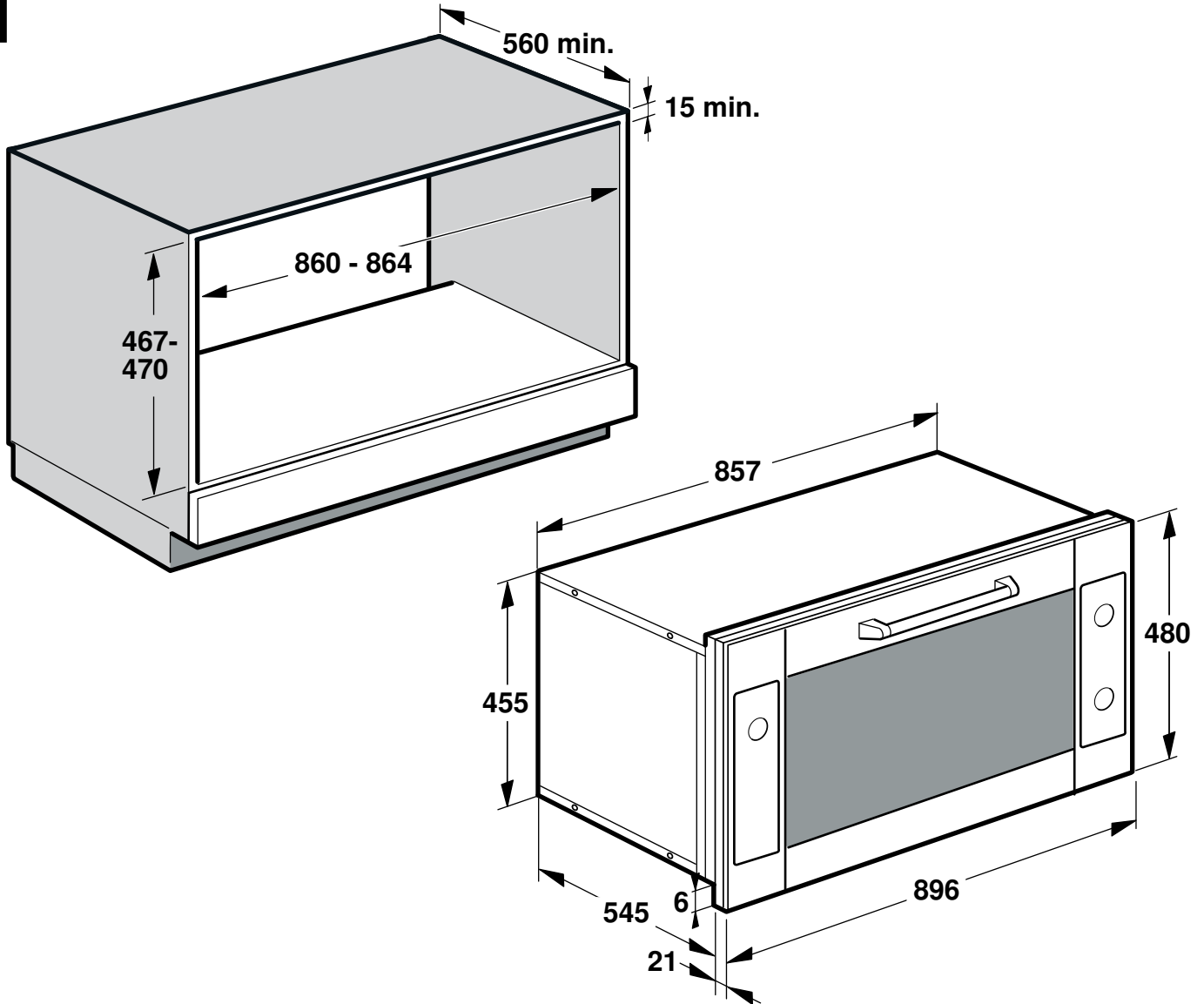


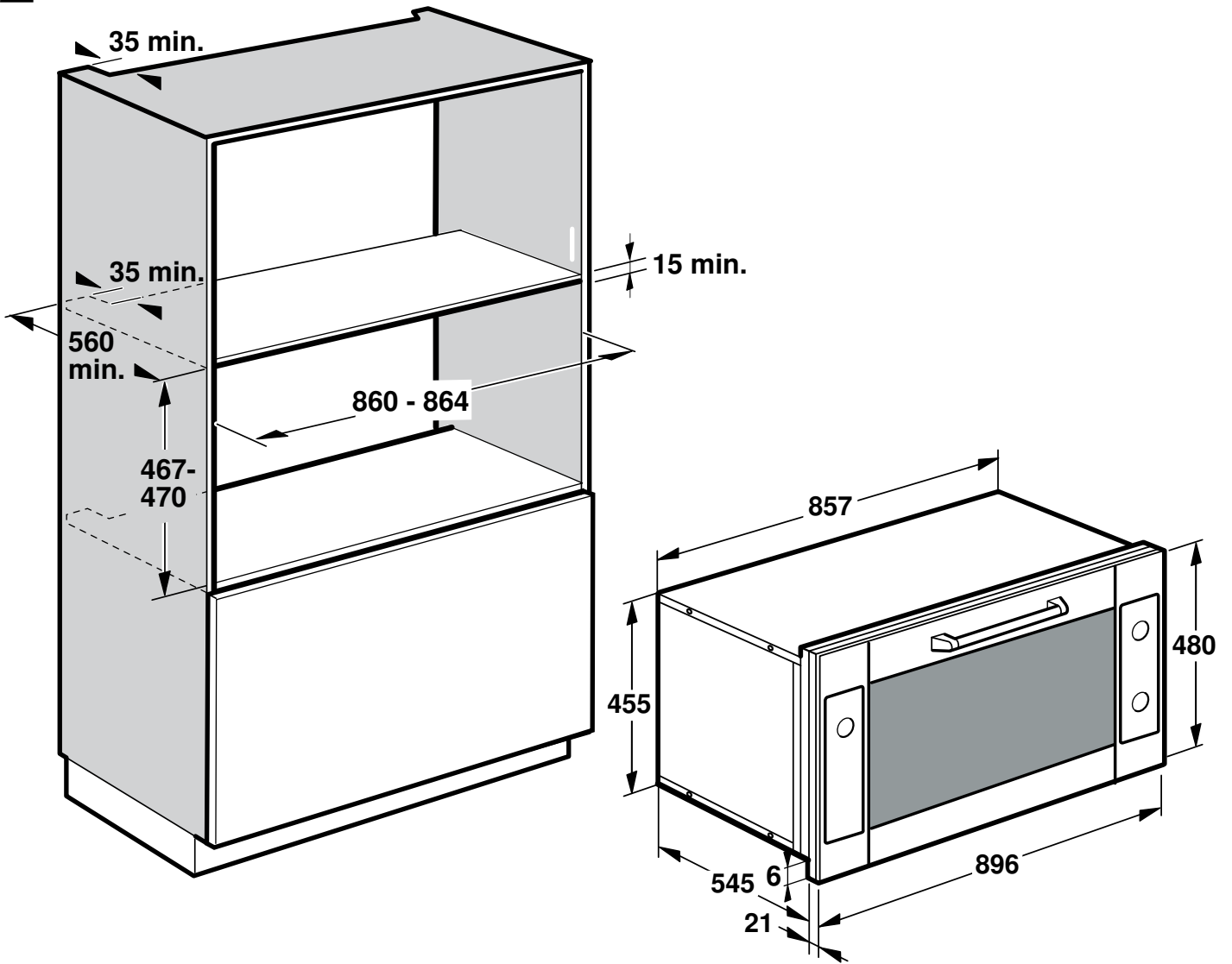
de Montageanleitung  
 en Installation instructions  
 it Istruzioni per il montaggio  
 es Instrucciones de montaje  
 pt Instruções de montagem  
 nl Installatievoorschrift  
 fr Notice de montage

tr Montaj kılavuzu  
 el Οδηγίες εγκατάστασης  
 sv Monteringsanvisning  
 no Monteringsveiledning  
 fi Asennusohje  
 da Monteringsvejledning

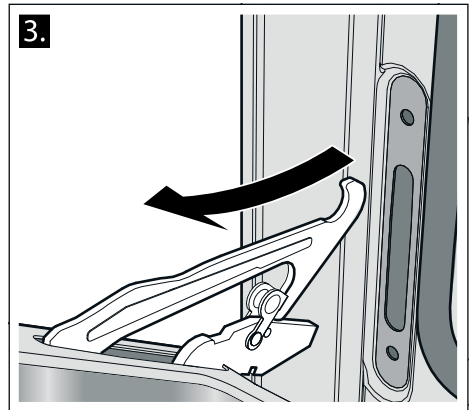
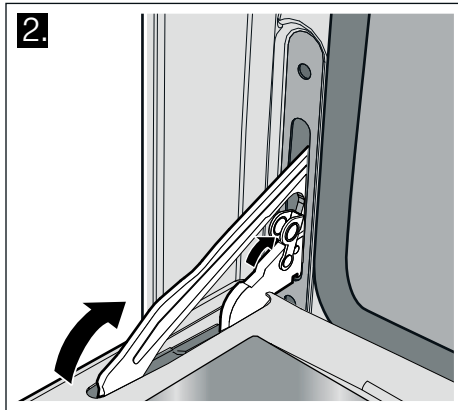
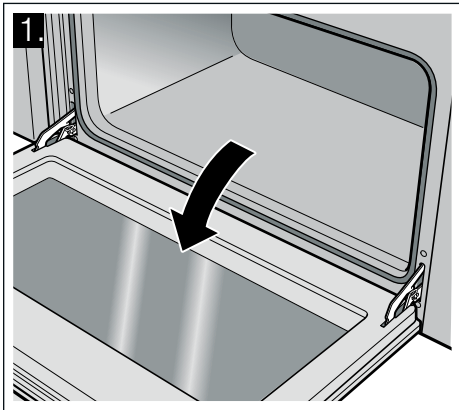
1



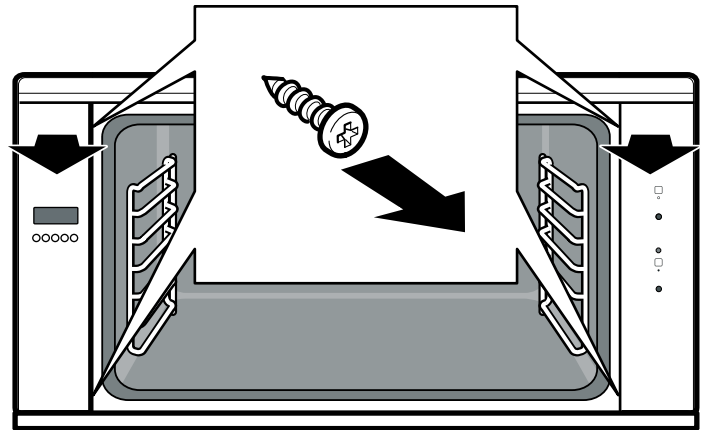
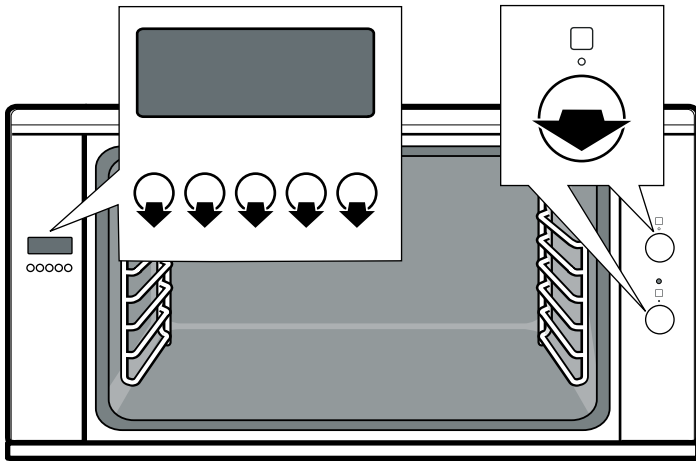
# 2



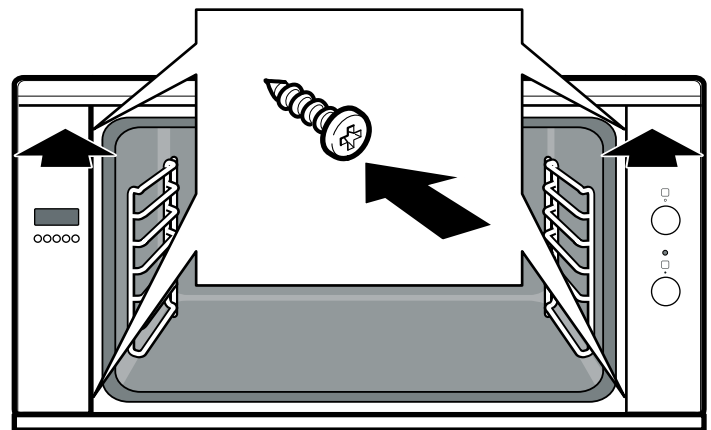
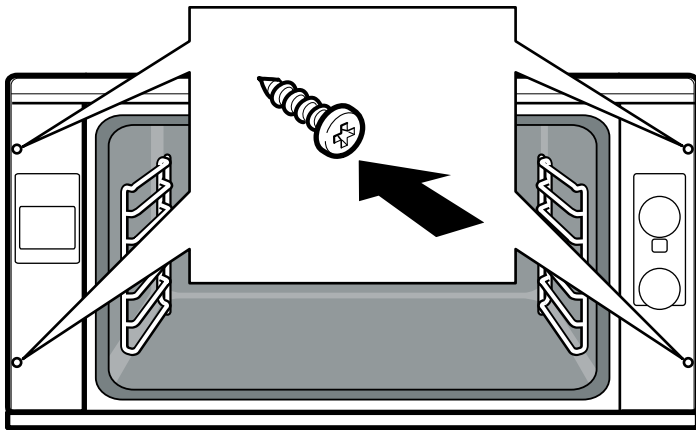
# 3



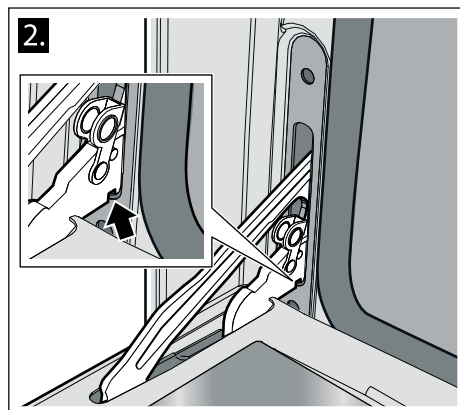
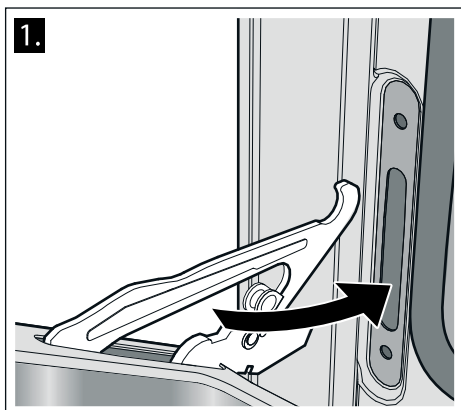
4



5



6



## Möbel vorbereiten

- Nur ein fachgerechter Einbau nach dieser Montageanleitung garantiert einen sicheren Gebrauch. Bei Schäden durch falschen Einbau haftet der Monteur.
- Einbaumöbel müssen bis 90 °C temperaturbeständig sein, angrenzende Möbelfronten bis 70 °C.
- Alle Ausschnittarbeiten an Möbel und Arbeitsplatte vor dem Einsetzen der Geräte durchführen. Späne entfernen, die Funktion von elektrischen Bauteilen kann beeinträchtigt werden.

### Gerät unter Arbeitsplatte - Bild 1

Der Zwischenboden des Umbauschranks benötigt einen Lüftungsausschnitt.

Wird der Einbau-Backofen unter einem Kochfeld eingebaut, beachten Sie die Montageanweisung des Kochfeldes.

### Gerät im Hochschrank - Bild 2

Der Einbau des Gerätes ist auch im Hochschrank möglich. Zur Belüftung des Backofens muss der Zwischenboden einen Spalt zur Anstellwand aufweisen.

## Gerät vorbereiten

Bevor das Gerät installiert werden kann, müssen die Gerätetür und die Bedienblende demontiert werden.

### Gerätetür aushängen - Bild 3

#### ⚠ Verletzungsgefahr!

Wenn die Scharniere ungesichert sind, schnappen sie mit großer Kraft zu. Achten Sie darauf, dass die Sperrhebel beim Aushängen der Backofentür ganz hochgeklappt sind.

1. Backofentür ganz öffnen.
2. Die beiden Sperrhebel links und rechts hochklappen. Achten Sie darauf, dass Sie die Backofentür nicht schließen wenn die Sperrhebel hochgeklappt sind. Die Scharniere können verbogen werden und es können Emailschäden entstehen.
3. Backofentür schräg stellen. Mit beiden Händen links und rechts anfassen. Noch etwas weiter schließen und herausziehen.

### Bedienblenden abnehmen - Bild 4

1. Bedientasten und Drehwähler abziehen.
2. Schrauben der Bedienblenden lösen.
3. Bedienblenden gerade nach vorne abziehen.

## Gerät anschließen

Das Gerät entspricht der Schutzklasse 1 und darf nur mit Schutzleiter-Anschluss betrieben werden.

Bei allen Montagearbeiten muss das Gerät spannungslos sein. Das Gerät darf nur mit der mitgelieferten Anschlussleitung angeschlossen werden.

Der Berührungsschutz muss durch den Einbau gewährleistet sein.

Nur ein konzessionierter Fachmann darf das Gerät anschließen. Für ihn gelten die Bestimmungen des regionalen Elektrizitätsversorgers.

### Anschlussleitung ohne Schutzkontakt-Stecker

In der Installation muss ein allpoliger Trennschalter mit mindestens 3 mm Kontaktöffnung vorhanden sein. Phase- und Neutral- ("Null-") Leiter in der Anschlussdose identifizieren. Bei Falschanschluss kann das Gerät beschädigt werden.

Anschluss an Nennspannung 220-240V. Die Adern der Netzanschlussleitung entsprechend der Farbcodierung anschließen: grün-gelb = Schutzleiter (⊕), blau = (Null) Neutral-Leiter, braun = Phase (Aussenleiter).

### Gerät montieren - Bild 5

1. Gerät ganz einschieben und mittig ausrichten.  
**Hinweis:** Anschlusskabel nicht knicken.
2. Gerät mit 4 Schrauben befestigen.
3. Bedienblende aufstecken und anschrauben.
4. Bedientasten und Drehwähler aufstecken.

#### Ausbau

Gerät spannungslos machen. Befestigungsschrauben lösen. Gerät leicht anheben und ganz herausziehen.

### Gerätetür einhängen - Bild 6

1. Achten Sie beim Einhängen der Backofentür darauf, dass die Kerbe unten an den Scharnieren in den Schlitz einrastet.

2. Die beiden Sperrhebel links und rechts wieder nach unten legen und die Backofentür schließen.

#### ⚠ Verletzungsgefahr!

Wenn die Backofentür unabsichtlich herausfällt oder ein Scharnier zuschnappt, nicht ins Scharnier greifen. Rufen Sie den Kundendienst.

## Preparing the kitchen units

- Safe use of this appliance can only be guaranteed if it has been installed professionally in accordance with these installation instructions. The installer is liable for damages incurred as a result of incorrect installation.
- Fitted units must be heat-resistant up to 90 °C, and neighbouring unit fronts up to 70 °C.
- Carry out all cut-out work on the kitchen unit and worktop before fitting the appliances. Remove any shavings or the function of the electrical components may be impaired.

### Oven under the work surface - Fig. 1

There must be a ventilation cut-out made in the intermediate floor of the surround unit.

If a fitted oven is to be built in under a hob, pay attention to the hob installation instructions.

### Appliance in a tall unit - Fig. 2

The appliance may also be installed in a tall unit.

There must be a gap between the intermediate floor and the mounting wall in order to provide ventilation to the oven.

## Preparing the appliance

Before the appliance can be installed, the appliance door and the control panel must be removed.

### Removing the appliance door - fig. 3

#### ⚠ Risk of injury!

Whenever the hinges are not locked, they snap shut with great force. Ensure that the locking levers are always fully folded up when detaching the oven door.

1. Open the oven door completely.
2. Fold up the two locking levers up on the left and right-hand sides. Make sure that you do not close the oven door while the locking levers are folded up. The hinges may become bent which may cause damage to the enamel.
3. Close the oven door halfway. With both hands, grip the door on the left and right-hand sides. Close the door a little more and pull it out.

### Removing the control panels - fig. 4

1. Detach the control buttons and rotary selector.
2. Undo the screws for the control panels.
3. Pull the control panels off forwards.

## Connecting the appliance to the power supply

The appliance corresponds to protection class I and may only be operated with a protective earth connection.

The appliance must be disconnected from the power supply for all installation work.

The appliance must only be connected with the power cable provided.

Contact protection must be ensured by the installation.

Only allow a licenced professional to connect the appliance. He is subject to the regulations of the local electricity provider.

### Power cable without a plug with earthing contact

An all-pole isolating switch with at least a 3 mm contact gap must be fitted in the installation. Identify the phase and neutral conductors in the socket. Incorrect connection may cause damage to the appliance.

Connection to nominal voltage 220-240V. Connect the wires of the mains power cable according to the colour coding: green/yellow = PE conductor (⊕), blue = neutral conductor, brown = phase (external conductor).

### Fitting the appliance - Fig. 5

1. Fully insert the appliance and centre it.  
**Note:** Do not kink the connecting cable.
2. Secure the appliance using 4 screws.
3. Position the control panel and screw in place.

4. Push the control buttons and rotary selector in place on their spindles.

#### Removal

Disconnect the appliance from the power supply. Undo the securing screws. Raise the appliance slightly and pull it out completely.

#### Fitting the appliance door - fig. 6

1. When hooking in the oven door, ensure that the notch on the bottom of the hinge locks into the slot.
2. Fold down both locking levers on the left and right again and close the oven door.

#### ⚠ Risk of injury!

Do not reach into the hinge if the oven door falls out unintentionally or a hinge snaps closed. Call the after-sales service.

it

#### Preparazione dei mobili

- L'utilizzo sicuro viene garantito solo se il montaggio è stato effettuato in modo corretto secondo le presenti istruzioni. In caso di danni dovuti a un montaggio scorretto la responsabilità ricade su chi ha montato l'apparecchio.
- I mobili da incasso devono essere termostabili fino a una temperatura pari a 90 °C e i mobili contigui fino a 70 °C.
- Completare tutti i lavori di taglio sui mobili e il piano di lavoro prima dell'inserimento degli apparecchi. Rimuovere i trucioli in quanto possono pregiudicare il funzionamento dei componenti elettrici.

#### Apparecchio sotto la piastra di lavoro - Figura 1

Il doppiofondo del mobile necessita di fessura di ventilazione.

Se si colloca il forno da incasso sotto un piano di cottura, attenersi alle istruzioni di montaggio del piano di cottura.

#### Apparecchio in un pensile alto - Figura 2

L'apparecchio può essere montato anche in pensili alti.

Per la ventilazione del forno, lasciare una fessura nel doppiofondo adiacente al muro.

#### Preparazione dell'apparecchio

Prima di installare l'apparecchio è necessario smontare la porta dell'apparecchio e il pannello comandi.

#### Smontaggio della porta dell'apparecchio - Figura 3

##### ⚠ Pericolo di lesioni!

Se le cerniere non sono bloccate, scattano con una forza maggiore. Mentre si sgancia la porta del forno, prestare attenzione a che le leve di bloccaggio siano aperte.

1. Aprire completamente la porta del forno.
2. Aprire le due leve di bloccaggio a destra e a sinistra. Quando le leve di bloccaggio sono aperte, prestare attenzione a non chiudere la porta del forno. Le cerniere potrebbero venire piegate causando il danneggiamento dello smalto.
3. Mettere la porta del forno trasversalmente. Afferrarla con entrambe le mani a destra e a sinistra. Chiuderla leggermente e rimuoverla.

#### Rimozione del pannello comandi - Figura 4

1. Rimuovere i tasti di comando e il selettore.
2. Allentare le viti del pannello comandi.
3. Estrarre il pannello comandi tirandolo in avanti.

#### Allacciamento dell'apparecchio

L'apparecchio appartiene alla classe di protezione 1 ed è in grado di funzionare solo se dotato di un conduttore di terra.

Durante tutte le operazioni di montaggio l'apparecchio deve essere senza tensione.

Allacciare l'apparecchio esclusivamente mediante il cavo fornito in dotazione.

La protezione da contatto deve essere garantita tramite il montaggio.

L'allacciamento dell'apparecchio può essere effettuato solo da un tecnico autorizzato, che dovrà rispettare le disposizioni dell'azienda regionale erogatrice dell'energia elettrica.

#### Cavo di alimentazione senza spina con messa a terra

L'impianto deve possedere un sezionatore universale con un'apertura di contatto di almeno 3 mm. Nell'elemento femmina, individuare un conduttore di fase e uno neutro ("zero"). Un

allacciamento scorretto dell'apparecchio può comportarne il danneggiamento.

Collegamento alla rete elettrica di 220-240V. Collegare i fili del cavo di collegamento alla rete elettrica rispettando i colori: verde giallo = conduttore di terra (⊕), blu = (zero) conduttore neutro, marrone = fase (conduttore esterno).

#### Montaggio dell'apparecchio - Figura 5

1. Inserire l'apparecchio fino in fondo e centrarlo.

**Avvertenza:** Non comprimere il cavo di allacciamento.

2. Fissare l'apparecchio con le 4 viti.
3. Posizionare e avvitare il pannello comandi.
4. Posizionare i tasti di comando e il selettore.

#### Smontaggio

Scollegare l'apparecchio. Svitare le viti di fissaggio. Sollevare leggermente l'apparecchio ed estrarlo completamente.

#### Montaggio della porta dell'apparecchio - Figura 6

1. Durante il rimontaggio della porta del forno prestare attenzione a che le tacche inferiori sulla cerniera si innestino nella fessura.
2. Riposizionare verso il basso entrambe le leve di bloccaggio, destra e sinistra, e chiudere la porta del forno.

#### ⚠ Pericolo di lesioni!

Se la porta del forno cade inavvertitamente o se scatta una cerniera, non toccarla. Rivolgersi al servizio di assistenza tecnica.

es

#### Preparar los muebles

- Solo un montaje profesional conforme a estas instrucciones garantiza un uso seguro. En caso de daños debido a un montaje erróneo, la responsabilidad será del instalador.
- Los muebles empotrados deben ser capaces de resistir una temperatura de hasta 90 °C; los frontales de los muebles limítrofes hasta 70 °C.
- Realizar todos los trabajos de corte en los muebles y en la encimera antes de montar los aparatos. Retirar las virutas, ya que el funcionamiento de los componentes eléctricos puede verse afectado.

#### Aparato debajo de la placa de cocción - Figura 1

El soporte intermedio del armario desmontable requiere una abertura de ventilación.

Prestar atención a las instrucciones de montaje de la placa de cocción antes de montar el horno.

#### Aparato montado en un armario en alto. Figura 2

También es posible montar el aparato en un armario en alto.

El fondo intermedio del horno debe presentar una separación de 45 mm con respecto a la pared para la ventilación del aparato.

#### Preparar el aparato

Antes de poder instalar el aparato se deben desmontar la puerta y la pantalla de mando.

#### Desmontar la puerta del aparato - Figura 3

##### ⚠ ¡Peligro de lesiones!

Si las bisagras no están bloqueadas, podrían cerrarse de golpe. Observar que las palancas de bloqueo estén completamente levantadas al descolgar la puerta del horno.

1. Abrir por completo la puerta del horno.
2. Levantar las dos palancas de bloqueo, la del lado izquierdo y la del derecho. Si las palancas de bloqueo están levantadas, vigilar de que la puerta del horno no se cierre. Podrían doblarse las bisagras y producirse daños en el esmalte.
3. Inclinar la puerta del horno. Agarrarla con ambas manos por el lado izquierdo y derecho. Cerrar un poco más y extraerla.

#### Extraer las pantallas de mando - Figura 4

1. Retirar las teclas de manejo y mando giratorio.
2. Soltar los tornillos de las pantallas de mando.
3. Extraer las pantallas de mando en línea recta hacia fuera.

#### Conectar el aparato

El aparato pertenece a la clase de protección 1 y solo puede utilizarse conectado a una conexión con conductor de toma a tierra.

El aparato debe estar sin tensión para poder realizar los trabajos de montaje.

El aparato sólo puede conectarse con el cable de conexión suministrado.

La protección contra contacto manual debe garantizarse mediante el montaje.

La conexión del aparato debe realizarse exclusivamente por un técnico especialista autorizado. Para el técnico, tienen validez las disposiciones y normativas legales del suministrador de energía eléctrica regional.

#### Cable de conexión sin enchufe con toma de tierra

Para la instalación se necesita un dispositivo de separación omnipolar con una abertura de contacto de como mínimo 3 mm. Identificar el conductor de fase y el conductor neutro ("cero") de la caja de conexión. El aparato puede resultar dañado si no se conecta de forma adecuada.

Conexión a una tensión nominal de 220-240V. ⚡ Conectar los conductores del cable de conexión a la red de acuerdo con la codificación por colores: verde-amarillo = toma a tierra, azul = (cero) conductor neutro, marrón = fase (conductor exterior).

#### Montar el aparato - figura 5

1. Introducir el aparato por completo y centrarlo.

**Nota:** No doblar el cable de conexión.

2. Fijar el aparato con 4 tornillos.

3. Colocar la pantalla de mando y atornillarla.

4. Colocar la teclas de manejo y el mando giratorio.

#### Desmontaje

Desconectar el aparato de la corriente. Aflojar los tornillos de ajuste. Levantar ligeramente el aparato y extraerlo por completo.

#### Montar la puerta del aparato - Figura 6

1. Al montar la puerta del horno, asegurarse de que la muesca de debajo de las bisagras queda encajada en la ranura.

2. Volver a bajar las palancas de bloqueo izquierda y derecha y cerrar la puerta del horno.

#### ⚠ ¡Peligro de lesiones!

No tocar la bisagra en caso de que la puerta caiga involuntariamente o de que una bisagra se cierre de golpe. Ponerse en contacto con el Servicio de Asistencia Técnica.

pt

#### Preparar o móvel

■ Só uma montagem tecnicamente correta, em conformidade com as presentes instruções de montagem, garante uma utilização segura. Os danos causados por uma montagem inadequada são da responsabilidade do instalador.

■ Os móveis de encastrar têm de ser resistentes a temperaturas até 90 °C e as frentes dos móveis adjacentes até 70 °C.

■ Todos os trabalhos de recorte no móvel e na bancada têm de ser realizados antes de colocar os aparelhos. Remova as aparas, pois podem prejudicar o funcionamento dos componentes elétricos.

#### Aparelho sob a bancada - figura 1

O fundo falso do armário de instalação precisa de uma abertura de ventilação.

Caso queira montar o forno de encastrar por baixo de uma placa de cozinhar, tenha em atenção as instruções de montagem da placa de cozinhar.

#### Aparelho em armário de parede - figura 2

É também possível montar o aparelho num armário de parede. Para a ventilação do forno, o fundo falso tem de ter uma folga em relação à parede de encosto.

#### Preparar o aparelho

Antes de instalar o aparelho, tem de desmontar a porta do aparelho e o painel de comando.

#### Desengatar a porta do aparelho - figura 3

#### ⚠ Perigo de ferimentos!

Quando as dobradiças não estão bem seguras, fecham com muita força. Certifique-se de que as patilhas de bloqueio estão totalmente viradas para cima quando desengatar a porta do forno.

1. Abra completamente a porta do forno.

2. Vire as duas patilhas de bloqueio, da esquerda e da direita, para cima. Certifique-se de que não fecha a porta do forno quando as patilhas de bloqueio estiverem viradas para cima.

As dobradiças podem dobrar-se e podem surgir danos no esmalte.

3. Incline a porta do forno. Segure-a com as duas mãos, à esquerda e à direita. Feche-a mais um pouco e puxe-a para fora.

#### Retirar os painéis de comando - figura 4

1. Desencaixe as teclas de comando e o seletor rotativo.

2. Desaperte os parafusos dos painéis de comando.

3. Retire os painéis de comando, puxando-os a direito para a frente.

#### Ligar o aparelho

O aparelho corresponde à classe de protecção 1 e só pode ser colocado em funcionamento através de uma ligação com condutor de protecção.

O aparelho tem de estar desligado da corrente durante a realização de qualquer trabalho de montagem.

O aparelho só pode ser ligado com o cabo de ligação fornecido.

A protecção contra contacto acidental tem de ficar assegurada na montagem.

O aparelho só pode ser ligado por um técnico autorizado. São aplicáveis as normas do fornecedor de electricidade regional.

#### Cabo de ligação sem ficha com contacto de segurança

A instalação deve ter um dispositivo de corte omnipolar, com uma distância de contacto de, pelo menos, 3 mm. Identificar os condutores de fase e neutro da tomada de ligação. Uma ligação errada pode danificar o aparelho.

Ligação a uma tensão nominal de 220-240V. Ligar os condutores do cabo de alimentação de acordo com a codificação de cores: verde/amarelo = condutor de protecção ⚡, azul = (zero) condutor neutro, castanho = fase (condutor externo).

#### Montar o aparelho - figura 5

1. Insira totalmente o aparelho e centre-o.

**Nota:** Não dobre o cabo de ligação.

2. Fixe o aparelho com 4 parafusos.

3. Encaixe e aparafuse o painel de comando.

4. Encaixe as teclas de comando e o seletor rotativo.

#### Desmontar

Desligue o aparelho da corrente. Desaperte os parafusos de fixação. Levante ligeiramente o aparelho e retire-o completamente para fora.

#### Engatar a porta do aparelho - figura 6

1. Quando engatar a porta do forno, certifique-se de que o entalhe nas dobradiças encaixa na ranhura.

2. Volte a colocar ambas as patilhas de bloqueio, da esquerda e da direita, para baixo e feche a porta do forno.

#### ⚠ Perigo de ferimentos!

Se a porta do forno descair para fora inadvertidamente ou uma dobradiça se fechar, não agarre na dobradiça. Contacte o Serviço de Assistência Técnica.

nl

#### Meubel voorbereiden

■ Alleen als de inbouw op deskundige wijze en conform dit installatievoorschrift wordt uitgevoerd, is de veiligheid bij het gebruik gegarandeerd. De monteur is aansprakelijk voor schade als gevolg van een verkeerde inbouw.

■ Inbouwmeubels dienen bestand te zijn tegen een temperatuur van maximaal 90 °C, aangrenzende voorzijden van meubels tegen een temperatuur van maximaal 70 °C.

■ Alle uitsnijdingswerkzaamheden aan het meubel en het werkblad uitvoeren voordat de apparaten worden ingebracht. Spanen verwijderen, deze kunnen invloed hebben op de werking van elektrische componenten.

#### Apparaat onder werkblad - Afbeelding 1

Voor het tussenschot van de ombouwkast is een ventilatie-uitsnijding nodig.

Wordt de inbouwoven onder een kookplaat ingebouwd, neem dan het installatievoorschrift voor de kookplaat in acht.

#### Apparaat in bovenkast - Afbeelding 2

Het apparaat kan ook in een bovenkast worden ingebouwd.

Voor de ventilatie van de oven dient er een spleet te zitten tussen het tussenschot en de plaatsingswand.

## Apparaat voorbereiden

Voordat het toestel geïnstalleerd kan worden, moeten de apparaatdeur en het bedieningspaneel worden gedemonteerd.

### Apparaatdeur verwijderen - Afbeelding 3

#### ⚠ Risico van letsel!

Wanneer de scharnieren niet beveiligd zijn, klappen ze met grote kracht dicht. Let erop dat de blokkeerhendels tijdens het verwijderen van de ovendeur helemaal omhooggeklapt zijn.

1. Ovendeur volledig openen.
2. De beide blokkeerhendels links en rechts omhoogklappen. Let erop dat u de ovendeur niet sluit wanneer de blokkeerhendels omhoog geklapt zijn. De scharnieren kunnen verbogen worden en er kan schade aan het email ontstaan.
3. Ovendeur schuin zetten. Met beide handen links en rechts vastpakken. Nog wat verder sluiten en eruit trekken.

### Bedieningspanelen afnemen - Afbeelding 4

1. Bedieningstoetsen en draaiknop eraf trekken.
2. Schroeven van de bedieningspanelen losdraaien.
3. Bedieningspanelen er recht naar voren aftrekken.

## Apparaat aansluiten.

Het apparaat voldoet aan beveiligingsklasse 1 en mag alleen met een geaarde aansluiting worden gebruikt.

Bij alle montagewerkzaamheden moet het apparaat spanningsloos zijn.

Het apparaat mag alleen met de meegeleverde aansluitkabel worden aangesloten.

De bescherming tegen aanraking dient door de inbouw te zijn gewaarborgd.

Alleen een daartoe bevoegd vakman mag het apparaat aansluiten. Voor hem gelden de bepalingen van de regionale elektriciteitsmaatschappij.

### Aansluitkabel zonder geaarde stekker

De installatie dient te beschikken over een schakelaar met een contactopening van minstens 3 mm. Fase- en neutraal- ("nul-") leider in het stopcontact identificeren. Bij een verkeerde aansluiting kan het apparaat worden beschadigd.

Aansluiting op de nominale spanning 220-240 V. De aders van de hoofdleiding (netaansluiting) aansluiten volgens de kleurcodering: groen-geel = aardleiding (⊕), blauw = (nul) neutraalleiding, bruin = fase (buitenleiding).

## Apparaat monteren - Afbeelding 5

1. Het toestel volledig inschuiven en centrisch uitrichten.

**Aanwijzing:** De aansluitkabel niet knikken.

2. Apparaat met 4 schroeven bevestigen.
3. Bedieningspaneel plaatsen en vastschroeven.
4. Bedieningstoetsen en draaiknop bevestigen.

### Demontage

Maak het apparaat spanningsloos. Bevestigingsschroeven losdraaien. Het apparaat licht optillen en helemaal naar buiten trekken.

## Apparaatdeur inbrengen - Afbeelding 6

1. Let er bij het inbrengen van de ovendeur op dat de keep onder bij de scharnieren in de sleuf sluit.
2. De beide blokkeerhendels links en rechts weer naar beneden leggen en de ovendeur sluiten.

#### ⚠ Risico van letsel!

Wanneer de ovendeur er per ongeluk uitvalt of een scharnier dichtklapt, het scharnier niet met uw hand aanraken. Neem contact op met de servicedienst.

fr

## Préparation du meuble

- Uniquement une installation effectuée selon cette notice de montage garantissant une utilisation en toute sécurité. En cas de dommages résultant d'une installation incorrecte, l'installateur est responsable.
- Les meubles d'encastrement doivent résister à une température jusqu'à 90 °C, la façade des meubles voisins jusqu'à 70 °C.

- Effectuer tous les travaux de découpe sur le meuble et sur le plan de travail avant d'encaster les appareils. Enlever les copeaux, le fonctionnement des composants électriques peut être compromis.

### L'appareil sous le plan de travail - fig. 1

Le faux-plancher de la niche nécessite une découpe pour l'aération.

Si le four encastrable est encastré sous une table de cuisson, respecter la notice de montage de la table de cuisson.

### Appareil dans une armoire - fig. 2

L'appareil peut également être encastré dans une armoire.

Pour l'aération du four, le faux-plancher doit présenter un interstice vers le mur d'adossement.

## Préparer l'appareil

Avant de pouvoir installer l'appareil, il faut démonter la porte de l'appareil et le bandeau de commande.

### Décrocher la porte de l'appareil - fig. 3

#### ⚠ Risque de blessure !

Si les charnières ne sont pas bloquées, elles peuvent se fermer violemment. Veillez à ce que les leviers de verrouillage soient complètement relevés lorsque vous décrochez la porte du four.

1. Ouvrir complètement la porte du four.
2. Relever les deux leviers de verrouillage à gauche et à droite. Veillez à ne pas fermer la porte du four lorsque les leviers de verrouillage sont pivotés vers le haut. Cela risque de tordre les charnières et d'endommager l'email.
3. Incliner la porte du four. La tenir à gauche et à droite avec les deux mains. La refermer un peu plus et la retirer.

### Enlever les bandeaux de commande - fig. 4

1. Retirer les touches de commande et le sélecteur rotatif.
2. Desserrer les vis des bandeaux de commande.
3. Retirer les bandeaux de commande tout droit vers l'avant.

## Raccordement de l'appareil

L'appareil répond à la classe de protection 1 et doit uniquement être utilisé avec une prise de terre.

L'appareil doit être mis hors tension pour tous les travaux de montage.

L'appareil doit uniquement être raccordé avec le câble de raccordement fourni.

L'encastrement doit garantir la protection contre les contacts accidentels.

Seul un spécialiste agréé est habilité à raccorder l'appareil. Il doit appliquer les réglementations du fournisseur d'électricité régional.

### Câble de raccordement sans fiche avec terre

Un sectionneur omnipolaire avec un interstice d'ouverture de contact d'au moins 3 mm doit être présent dans l'installation. Identifier le conducteur de phase et le conducteur neutre dans la prise de raccordement. En cas de branchement erroné, l'appareil peut subir des dommages.

Raccordement sur une tension nominale de 220-240V.

Raccorder les fils du câble de raccordement au secteur conformément au code de couleurs : vert-jaune = mise à la terre (⊕), bleu = neutre, marron = phase (conducteur extérieur).

## Monter l'appareil - fig. 5

1. Pousser l'appareil jusqu'au fond et le centrer.

**Remarque :** Ne pas plier le câble de raccordement.

2. Fixer l'appareil avec les 4 vis.
3. Enficher le bandeau de commande et le visser.
4. Enficher les touches de commande et le sélecteur rotatif.

### Dépose

Mettre l'appareil hors tension. Desserrer les vis de fixation. Soulever légèrement l'appareil et le retirer complètement.

## Accrocher la porte de l'appareil - fig. 6

1. Lorsque vous accrochez la porte du four, veillez à ce que l'encoche en bas aux charnières s'enclenche dans la fente.
2. Abaisser les deux leviers de verrouillage à gauche et à droite et fermer la porte du four.

#### ⚠ Risque de blessure !

Si la porte du four tombe par inadvertance ou une charnière se ferme, ne pas mettre la main dans la charnière. Appelez le service après-vente.

## Mobilyaların hazırlanması

- Cihazın montajı ancak bu montaj kılavuzunda tarif edilen şekilde, usulüne uygun olarak yapılmışsa, cihazın güvenli kullanımı söz konusu olabilir. Yanlış montajdan kaynaklanan arızalardan montajı yapan kişi sorumludur.
- Montaj mobilyaları 90 °C'ye kadar, yakınındaki mobilya cepheleeri ise 70 °C'ye kadar ısıya dayanıklı olmalıdır.
- Mobilyalarda ve çalışma tezgahında yapılacak tüm çalışmaları cihazları yerleştirmeden önce tamamlayınız. Elektrikli parçaların çalışmasını etkileyebilecek talaşları temizleyiniz.

### Cihaz çalışma tezgahının altına yerleştirilecekse - Resim 1

Dolaptaki ara zemin bir havalandırma boşluğuna sahip olmalıdır. Fırın montaj yeri ocağın altına monte edilecekse, bunun için ocağın montaj talimatını dikkate alınız.

### Cihaz kolon mutfak dolabına yerleştirilecekse - Resim 2

Kolon mutfak dolabının içine de cihazı monte etmek mümkündür.

Fırının havalanması için ara zemin ile duvar arasında yaklaşık bir mesafe olmalıdır.

## Cihazın hazırlanması

Cihazın kurulumu yapılmadan önce cihazın kapağı ve kumanda paneli monte edilmelidir.

### Cihaz kapağının çıkarılması - Resim 3

#### ⚠ Yaralanma tehlikesi!

Menteşeler emniyete alınmamışsa, büyük bir kuvvet ile aniden kapatınız. Fırın kapağının çıkarılması sırasında kilitleme kolunun tamamen yukarı katlandığından emin olunuz.

1. Fırın kapağını tamamen açınız.
2. Her iki sol ve sağ kilitleme kolunu yukarı katlayınız. Kilitleme kolunun yukarı katlanması sırasında fırın kapağının kapanmamasına dikkat ediniz. Mentşeler bükülebilir ve emayedede hasarlar oluşabilir.
3. Fırın kapağını eğik duruma getiriniz. İki elinizle sol ve sağ taraftan tutunuz. Biraz daha kapatınız ve dışarı doğru çekiniz.

### Kumanda panelinin çıkarılması - Resim 4

1. Kumanda tuşlarını ve döner düğmeyi çıkarınız.
2. Kumanda panelinin civatalarını sökünüz.
3. Kumanda panelini düz bir şekilde öne doğru çekerek çıkarınız.

## Cihazın bağlanması

Cihaz koruma sınıfı 1'e aittir ve sadece topraklama kablosu bağlantısı ile çalıştırılabilir.

Tüm montaj çalışmaları sırasında cihazın fişi çekilmiş olmalıdır.

Cihaz yalnız birlikte teslim edilen bağlantı kablosu ile bağlanmalıdır.

Montaj sırasında bir elektrik temas koruyucusu mevcut olmalıdır.

Cihazın elektrik bağlantısı, sadece eğitimli bir uzman tarafından yapılmalıdır. Onun için bölgesel elektrik dağıtıcısının yönergeleri geçerlidir.

### Topraklı prize sahip olmayan bağlantı kablosu

Montaj sırasında en az 3 mm temas açıklığı olan tüm kutuplara uygun bir ayırıcı şalterin mevcut olması gerekmektedir. Faz ve nötr ("sıfır") kablo bağlantı prizinde tanımlanmalıdır. Yanlış bağlantı durumunda cihaz zarar görebilir.

220-240V'lik nominal gerilim bağlantısı. Ağ bağlantı hattının kabloları renk kodlamasına göre bağlanmalıdır: yeşil-sarı = topraklama kablosu (⊕), mavi = (sıfır) nötr hat, kahverengi = faz (diş hat).

## Cihazın monte edilmesi - şekil 5

1. Cihazı tamamen içeri itiniz ve ortalayınız.

**Bilgi:** Bağlantı kablosuna temas etmeyiniz.

2. Cihazı 4 adet civata ile sabitleyiniz.
3. Kumanda panelini takınız ve vidalayınız.
4. Kumanda tuşlarını ve döner düğmeyi takınız.

### Sökülmesi

Cihazın elektrik girişini kesiniz. Sabitleme civatalarını sökünüz. Cihazı hafifçe kaldırınız ve tamamen dışarı çekiniz.

## Cihaz kapağının takılması - Resim 6

1. Fırın kapağını asarken, alt menteşelerdeki çentiklerin yuvaya kilitlemesine dikkat ediniz.

2. Her iki sol ve sağ kilitleme kolunu tekrar aşağı doğru getiriniz ve fırın kapağını kapatınız.

### ⚠ Yaralanma tehlikesi!

Fırın kapısı yanlışlıkla yerinden çıkıp düşerse veya bir menteşe aniden kapanırsa, menteşeden tutmayınız. Müşteri hizmetlerini arayınız.

## el

## Προετοιμασία του ντουλαπιού

- Μόνο η σωστή εγκατάσταση, σύμφωνα με αυτές τις οδηγίες συναρμολόγησης, εγγυάται την ασφαλή λειτουργία. Σε περίπτωση που δημιουργηθούν ζημιές από λάθος εγκατάσταση, την ευθύνη φέρει ο εγκαταστάτης.
- Τα εντοιχιζόμενα ντουλάπια πρέπει να είναι ανθεκτικά στη θερμοκρασία μέχρι τους 90 °C, οι γειτονικές προσόψεις ντουλαπιών μέχρι 70 °C.
- Εκτελέστε όλες τις εργασίες κοπής των ανοιγμάτων στα ντουλάπια και στον πάγκο εργασίας πριν την τοποθέτηση των συσκευών. Απομακρύνετε τα απόβλητα (πριονίδια, γρέζια), η λειτουργία των ηλεκτρικών εξαρτημάτων μπορεί να επηρεαστεί αρνητικά.

### Συσκευή κάτω από τον πάγκο εργασίας - Εικ. 1

Ο ενδιάμεσος πάτος του ντουλαπιού εντοιχισμού χρειάζεται ένα άνοιγμα αερισμού.

Εάν ο εντοιχιζόμενος φούρνος τοποθετηθεί κάτω από μια βάση εστίων, προσέξτε τις οδηγίες συναρμολόγησης της βάσης εστίων.

### Συσκευή σε ψηλό ντουλάπι - Εικ. 2

Η τοποθέτηση της συσκευής είναι επίσης δυνατή σε ψηλό ντουλάπι. Για τον αερισμό του φούρνου πρέπει ο ενδιάμεσος πάτος να έχει μια ορισμένη απόσταση από τον τοίχο τοποθέτησης.

## Προετοιμασία της συσκευής

Προτού να μπορεί να εγκατασταθεί η συσκευή, πρέπει να αποσυναρμολογηθεί η πόρτα της συσκευής και η κονσόλα χειρισμού.

### Αφαίρεση της πόρτας της συσκευής - Εικ. 3

#### ⚠ Κίνδυνος τραυματισμού!

Όταν οι μεντεσέδες δεν είναι ασφαλισμένοι, κλείνουν με μεγάλη δύναμη. Προσέξτε, να είναι οι μοχλοί ασφάλισης, κατά την αφαίρεση της πόρτας του φούρνου, εντελώς ανεβασμένοι.

1. Ανοίξτε εντελώς την πόρτα του φούρνου.
2. Ανεβάστε τους δύο μοχλούς ασφάλισης, αριστερά και δεξιά. Όταν οι μοχλοί ασφάλισης είναι ανεβασμένοι, προσέξτε να μην κλείσετε την πόρτα του φούρνου. Οι μεντεσέδες μπορεί να λυγίσουν και να προκύψουν ζημιές στο εμαγιέ.
3. Τοποθετήστε την πόρτα του φούρνου λίγο λοξά. Πιάστε την πόρτα και με τα δύο χέρια, αριστερά και δεξιά. Κλείστε την πόρτα λίγο ακόμα και τραβήξτε την έξω.

### Αφαίρεση της κονσόλας χειρισμού - Εικ. 4

1. Αφαιρέστε τα πλήκτρα χειρισμού και τους περιστροφικούς διακόπτες.
2. Λύστε τις βίδες στις κονσόλες χειρισμού.
3. Αφαιρέστε τις κονσόλες χειρισμού κατευθειαν εμπρός.

## Σύνδεση της συσκευής

Η συσκευή ανταποκρίνεται στην κατηγορία προστασίας 1 και επιτρέπει να λειτουργεί μόνο με σύνδεση αγωγών προστασίας (γείωση).

Σε όλες τις εργασίες συναρμολόγησης πρέπει η συσκευή να βρίσκεται εκτός τάσης.

Η συσκευή επιτρέπεται να συνδεθεί μόνο με το συνημμένο καλώδιο σύνδεσης.

Η προστασία επαφής πρέπει να εξασφαλίζεται με την τοποθέτηση. Μόνο ένας αδειούχος εγκαταστάτης επιτρέπεται να συνδέσει τη συσκευή. Για αυτόν ισχύουν οι κανονισμοί της τοπικής διανομής ρεύματος.

### Καλώδιο σύνδεσης χωρίς ρευματολήπτη (φίς) σούκο

Στην εγκατάσταση πρέπει να υπάρχει μια διάταξη διακοπής όλων των πόλων με ένα διάκενο επαφής το λιγότερο 3 mm. Εξακριβώστε τους αγωγούς των φάσεων και τον ουδέτερο αγωγό ("μηδέν") στο κουτί σύνδεσης. Σε περίπτωση εσφαλμένης σύνδεσης μπορεί η συσκευή να υποστεί ζημιά.

Σύνδεση σε ονομαστική τάση 220-240V. Συνδέστε τους κλώνους του καλωδίου σύνδεσης στο δίκτυο του ρεύματος σύμφωνα με τα αντίστοιχα χρώματα: Πράσινο-κίτρινο = Αγωγός προστασίας (γείωση) ⊕, Μπλε = (μηδέν) Ουδέτερος αγωγός, Καφέ = Φάση (εξωτερικός αγωγός).

## Τοποθέτηση της συσκευής - Εικ. 5

1. Σπρώξτε τη συσκευή εντελώς μέσα και κεντράρετέ την.

**Υπόδειξη:** Μην τσακίσετε το καλώδιο σύνδεσης.



2. Στερεώστε τη συσκευή με 4 βίδες.
3. Τοποθετήστε την κονσόλα χειρισμού και βιδώστε την.
4. Τοποθετήστε τα πλήκτρα χειρισμού και τους περιστροφικούς διακόπτες.

#### Αφαίρεση

Θέστε τη συσκευή εκτός τάσης. Λύστε τις βίδες στερέωσης. Ανασηκώστε ελαφρά τη συσκευή και τραβήξτε την εντελώς έξω.

#### Ανάρτηση της πόρτας της συσκευής - Εικ. 6

1. Κατά την ανάρτηση της πόρτας του φούρνου προσέξτε, η εγκαπλή κάτω στους μεντεσέδες να ασφαλίσει μέσα στη σχισμή.
2. Τοποθετήστε τους δύο μοχλούς ασφάλισης, αριστερά και δεξιά, ξανά προς τα κάτω και κλείστε την πόρτα του φούρνου.

#### ⚠ Κίνδυνος τραυματισμού!

Εάν πέσει αθέλητα η πόρτα του φούρνου ή κλείσει ένας μεντεσέ, μην πιάσετε στο μεντεσέ. Καλέστε την υπηρεσία τεχνικής εξυπηρέτησης πελατών.

### SV

#### Förbereda skåpsstommen

- Säker användning kräver fackmässig inbyggnad enligt installationsanvisningen. Installatören ansvarar för skador som uppstår på grund av felaktig inbyggnad.
- Inbyggnadsskåp ska tåla temperaturer på upp till 90 °C, angränsande möbelytor upp till 70 °C.
- Gör alla urtag i stommar och bänkskivor innan du sätter i hållen. Avlägsna spån, eftersom de elektriska komponenternas funktion kan påverkas.

#### Enhet under bänkskiva - bild 1

Inbyggnadsskåpets hyllplan ska ha ventilationshål. Om inbyggnadsgugnen monteras under en håll, se även hållens monteringsanvisning.

#### Enhet i högskåp - bild 2

Enheten kan även monteras i ett högskåp. För ventilationens skull krävs en luftspalt mellan den bakre väggen och hyllplanet.

#### Förberedelse av enheten

Innan enheten kan installeras måste ugnsluckan och kontrollpanelen demonteras.

#### Demontera ugnsluckan - bild 3

#### ⚠ Risk för personskador!!

Gångjärnen kan slå ihop med stor kraft om de inte är säkrade. Se till att gångjärnsspärrarna är helt uppfälda när du ska kroka av luckan.

1. Öppna ugnsluckan helt och hållet.
2. Fäll upp de båda spärrarna till höger och vänster om luckan. Se till att ugnsluckan inte går igen när spärrarna väl har fällts upp. Gångjärnen kan bli böjda och orsaka skador på emaljen.
3. Fäll upp ugnsluckan i lutande läge. Ta tag med båda händerna till vänster och höger om luckan. Fäll upp luckan ytterligare en liten bit och dra den sedan rakt ut.

#### Demontera kontrollpanelen - bild 4

1. Ta av kontroller och vred.
2. Lossa kontrollpanelens skruvar.
3. Dra kontrollpanelen rakt ut.

#### Ansluta enheten

Enheten har skyddsklass 1 och ska ha jordad elanslutning. Enheten ska vara spänningslös vid all slags montering. Anslut enheten endast med den medföljande kabeln. Monteringen måste ge ett fullgott petskydd. Endast behörig elektriker får utföra elanslutningen. Följ din lokala elleverantörs bestämmelser.

#### Kabel med ojordad kontakt

Installationen kräver en allpolig brytare med brytaravstånd på minst 3 mm. Identifiera fas- och neutralledare ("noll") på anslutningsdosan. Frelanslutning kan skada enheten. Anslut till nätspänning 220-240V. Nätkabelns ledare har följande färgkodning: grön-gul = skyddsledare (⊕), blå = (noll) neutral, brun = fas (ytterledare).

#### Montera enheten - bild 5

1. Skjut in enheten i skåpet helt och hållet och rikta upp den.

**Anvisning:** Kabeln får inte böjas.

2. Fäst enheten med fyra skruvar.
3. Sätt på och skruva fast kontrollpanelen.
4. Sätt på kontroller och vred.

#### Demontering

Stäng av strömmen. Lossa fästskruvarna. Lyft enheten något och dra sedan ut den helt och hållet.

#### Montera ugnsluckan - bild 6

1. När du hänger på ugnsluckan igen bör du se till att jacket under gångjärnet hamnar rätt i öppningen.
2. Vik in de båda spärrarna till höger och vänster om luckan igen, stäng luckan.

#### ⚠ Risk för personskador!!

Ta aldrig i gångjärnet om ugnsluckan faller ut av misstag eller om ett gångjärn slår ihop. Kontakta kundservice.

### no

#### Klargjøre innbyggingsmoduler

- Sikker bruk garanteres bare ved korrekt montering i henhold til denne monteringsanvisningen. Installatøren står ansvarlig for skader som oppstår pga. feil montering.
- Innbyggingsmoduler må tåle temperaturer på inntil 90 °C, og elementfronter i området må tåle inntil 70 °C.
- Alle utskjæringsarbeider i kjøkkenelementer og i arbeidsplaten må utføres før apparatet settes på plass. Fjern spon. Virkemåten til de elektriske komponentene kan påvirkes.

#### Apparat under arbeidsplaten – figur 1

Mellombunnen under ombyggingsskapet trenger en lufteåpning. Hvis innbyggingsstekeovnen skal monteres under en kokesone, må du følge monteringsanvisningen for kokesonen.

#### Apparat i høyskap – figur 2

Det er også mulig å bygge inn apparatet i et høyskap. For utlufting av stekeovnen må det være en spalte mellom mellombunnen og oppstillingsveggen.

#### Forberede apparatet

Før apparatet kan installeres, må apparatdøren og betjeningspanelet demonteres.

#### Hekte av apparatdør – figur 3

#### ⚠ Fare for personskader!

Når hengslene er usikret, klapper de kraftig sammen. Pass på at sperrehendlene er klappet helt opp når ovnsdøren skal hektes av.

1. Åpne stekeovnsdøren helt.
2. Klapp opp sperrehendlene på venstre og høyre side. Pass på at du ikke lukker døren når sperrehendlene er klappet helt opp. Hengslene kan bli bøyd og det kan oppstå skader på emaljen.
3. Still ovnsdøren på skrå. Ta tak med begge hender på høyre og venstre side. Lukk døren litt mer og trekk den ut.

#### Ta av betjeningspanel – figur 4

1. Fjerne betjeningsstaster og dreieknapper.
2. Løsne skruene til betjeningspanelet.
3. Trekk betjeningspanelet forover og ut.

#### Tilkobling av apparatet

Apparatet er i samsvar med beskyttelsesklasse 1 og må bare kobles til en jordet stikkontakt.

Ved alt monteringsarbeid må apparatet være spenningsløst. Apparatet skal bare kobles til med den medfølgende tilkoblingsledningen.

Monteringen må ikke gå ut over berøringsbeskyttelsen. Apparatet må bare tilkobles av en godkjent fagperson. Vedkommende må følge bestemmelsene fra den lokale elektrisitetsleverandøren.

#### Tilkoblingsledning uten jordet støpsel

Det skal inngå en flerpolet skillebryter med minst 3 mm kontaktåpning i installasjonen. Identifiser fase- og nøytralleder ("null") i stikkkontakten. Apparatet kan bli ødelagt ved feil tilkobling.

Tilslutning til nettspenning 220–240 V. Lederne i tilkoblingsledningen må kobles til i samsvar med fargekodningen: grønn-gul = jordledning (⊕), blå = (null) nøytralleder, brun = fase (ytterleder).

## Montering av apparatet – figur 5

1. Skyv apparatet helt inn og i midten.

**Merk:** Unngå knekk og vridning av tilkoblingsledningen.

2. Fest apparatet med 4 skruer.

3. Sett på og skru fast betjeningspanelet.

4. Sett på betjeningstaster og dreieknapper.

### Utmontering

Koble apparatet spenningsløst. Løsne festeskruene. Løft apparatet litt opp og trekk det helt ut.

## Hekte på apparatdør – figur 6

1. Når du skal hekte på ovnsdøren igjen, er det viktig å passe på at hakket under på hengslene klikker på plass i sporet.

2. Klapp ned sperrehendlene på venstre og høyre side igjen, og lukk ovnsdøren.

### ⚠ Fare for personskader!

Hvis stekeovnsdøren faller ut ved et uhell eller et av hengslene klapper sammen, må du ikke ta inn i hengselet. Ta kontakt med kundeservice.

fi

## Kalusteen valmistelu

■ Ainoastaan näiden asennusohjeiden mukainen asennus takaa turvallisen käytön. Asentaja vastaa väärästä asennuksesta johtuvista vahingoista.

■ Kalusteiden, joihin laite asennetaan, pitää kestää lämpötilaa 90 °C, vieressä olevien kalusteiden etuosien vähintään lämpötilaa 70 °C.

■ Tee kaikki kalusteiden ja työtason leikkaukset ennen laitteen asennusta. Poista lastut, sähköisten rakenneosien toiminta voi häiriytyä.

### Laitte työtason alla - kuva 1

Asennuskaapin välipohjassa täytyy olla tuuletusrako.

Jos kalusteeseen asennettava uuni asennetaan keittotason alle, ota keittotason asennusohje huomioon.

### Laitte kaapissa - kuva 2

Laitte voidaan asentaa myös korkeaan kaappiin.

Uunin tuuletusta varten pitää välipohjan ja seinän välissä olla rako.

## Laitteen alkuvalmistelut

Ennen kuin laite voidaan asentaa, laitteen luukku ja ohjauspaneeli on irrotettava.

### Laitteen luukun irrotus - kuva 3

#### ⚠ Loukkaantumisvaara!

Kun saranoiden lukitus on avattu, ne napsahtavat kovalla voimalla kiinni. Varmista, että lukitsinivut on käännetty kokonaan ylös, kun otat uuninluukun pois paikaltaan.

1. Avaa uuninluukku kokonaan.

2. Käännä vasemmalla ja oikealla olevat molemmat lukitsinivut ylös. Varmista, että et sulje uuninluukkuja, kun lukitsinivut on käännetty ylös. Saranat voivat vääntyä ja seurauksena voi olla emalivaurioita.

3. Käännä uuninluukku viistoon asentoon. Tartu luukkuun molemmin käsin vasemmalta ja oikealta. Sulje vielä vähän ja vedä se pois paikaltaan.

### Ohjauspaneelin irrotus - kuva 4

1. Vedä käyttöpainikkeet ja kiertovalitsimet pois paikoiltaan.

2. Irrota ohjauspaneelin ruuvit.

3. Vedä ohjauspaneeli suoraan eteenpäin pois paikaltaan.

## Laitteen liittäminen

Laitteen suojaaluokka on 1, ja sen käyttö on sallittu vain maadoitusliitännän kanssa.

Laitteessa ei saa olla jännitettä asennustöitä tehtäessä.

Laitteen saa liittää vain mukana toimitetun liitäntäjohdon kanssa.

Asennuksen pitää taata kosketussuoja.

Laitteen saa liittää vain valtuutettu asentaja. Asentajan on noudatettava paikallisen sähkönjakelijan määräyksiä.

### Liitäntäjohto, jossa ei maadoitettua pistoketta

Asennukseen tarvitaan johanapainen katkaisin, jonka koskettimien avautumisväli on vähintään 3 mm. Yksilöi vaihe- ja nollajohto liitäntärasiaassa. Virheellinen liitäntä voi vaurioittaa laitetta.

Liitäntä nimellisjännitteeseen 220-240 V. Liitä verkkoliitäntäjohdon johtimet värikoodien mukaan: vihreä-keltainen = suojajohdin (⊕), sininen = (nolla) nollajohdin, ruskea = vaihe (vaihejohdin).

## Laitteen asentaminen - kuva 5

1. Työnnä laite kunnolla paikalleen ja kohdista keskelle.

**Huomautus:** Älä taita liitäntäkaapelia.

2. Kiinnitä laite 4 ruuvilla.

3. Laita ohjauspaneeli paikalleen ja ruuvaa se kiinni.

4. Laita käyttöpainikkeet ja kiertovalitsimet paikoilleen.

### Irrotus

Poista laitteesta jännite. Irrota kiinnitysruuvit. Nosta laitetta kevyesti ja vedä kokonaan ulos.

## Laitteen luukun asennus - kuva 6

1. Varmista uuninluukku paikalleen ripustaessasi, että saran alaosassa oleva ura lukittuu aukkoon.

2. Käännä molemmat lukitsinivut vasemmalla ja oikealla taas alaspäin ja sulje uuninluukku.

### ⚠ Loukkaantumisvaara!

Jos uuninluukku putoaa tahattomasti pois paikaltaan tai sarana napsahtaa kiinni, älä koske saranaan. Soita huoltopalveluun.

da

## Forberede køkkenelement

■ Kun en fagligt korrekt indbygning i henhold til denne monteringsvejledning garanterer for sikker anvendelse. Montøren er ansvarlig for skader, som skyldes ukorrekt indbygning.

■ Køkkenelementer skal være temperaturbestandige op til 90 °C, fronter på tilstødende køkkenelementer op til 70 °C.

■ Alle udskræinger i køkkenskabe og bordplader skal udføres, inden apparaterne sættes på plads. Fjern spåner, der kan forringe elektriske komponenters funktion.

### Apparat under bordplade - figur 1

Der skal være en ventilationsåbning i køkkenelementets mellembund.

Hvis indbygningsovnens skal indbygges under en kogesektion, skal monteringsvejledningen for kogesektionen overholdes.

### Apparat i højskab - figur 2

Apparatet kan også indbygges i et højskab.

Til ventilation af ovnen skal der være en spalte mellem mellembunden og bagvæggen.

## Forberede apparatet

Apparatets dør og betjeningspanelet skal være afmonteret, inden apparatet kan installeres.

### Tage apparatets dør af - figur 3

#### ⚠ Fare for tilskadekomst!

Hvis hængslerne ikke er sikret, kan de smække i med stor kraft. Sørg for, at låsepalerne er vippet helt op, når ovndøren skal tages af.

1. Luk ovndøren helt op.

2. Vip de to låsepaler i venstre og højre side op. Sørg for, at ovndøren ikke bliver lukket, mens låsepalerne er vippet op. Hængslerne kan blive bøjet, og der kan opstå emaljeskader.

3. Stil ovndøren på skrå. Tag fat i døren med begge hænder i venstre og højre side. Luk den lidt mere, og træk den ud.

### Tage betjeningspaneler af - figur 4

1. Træk betjeningstasterne og drejeknappen af.

2. Skru skruerne i betjeningspanelerne ud.

3. Træk betjeningspanelerne af fremad.

## Tilslutte apparatet

Apparatet er klassificeret i beskyttelsesklasse 1 og må kun anvendes med en sikkerheds-jordforbindelse.

Apparatet skal være uden elektrisk spænding ved alle former for montagearbejde.

Apparatet må kun tilsluttes med den leverede tilslutningsledning.

Det skal sikres, at indbygningen giver berøringsbeskyttelse.

Apparatet må udelukkende tilsluttes af en autoriseret fagmand. De regionale bestemmelser for elektricitetsforsyning skal overholdes.

### Tilslutningsledning uden stik til sikkerhedskontakt

Der skal indgå en alpolet skilleafbryder med mindst 3 mm kontaktafstand i installationen. Identificer fase- og nulledere i tilslutningsstikkontakten. Hvis apparatet tilsluttes forkert, kan det blive beskadiget.

Tilslutning til mærkespænding 220-240 V. Tilslut netttilslutningsledningens ledere iht. farvemarkeringen: grøn-gul = beskyttelsesleder (⊕), blå = nulleder, brun = fase (yderleder).

### Tilslutte apparat - figur 5

1. Skyd apparatet helt ind, og centrer det.

**Bemærk:** Pas på, at tilslutningskablet ikke bliver knækket.

2. Fastgør apparatet med 4 skruer.

3. Sæt betjeningspanelet på, og skru det fast.

4. Sæt betjeningskasterne og drejeknappen på.

### Afmontering

Sørg for, at apparatet er uden spænding. Monteringsskruerne løsnes. Løft apparatet lidt, og træk det ud.

### Sætte apparatets dør på plads - figur 6

1. Når ovndøren sættes på plads, er det vigtigt, at kærven nederst på hængslerne går i indgreb i slidsen.

2. Vip de to låsepaler i venstre og højre side ned igen, og luk ovndøren.

### ⚠ Fare for tilskadekomst!

Hvis ovndøren falder af ved et uheld, eller hvis et hængsel smækker i, må man ikke røre ved hængslet med hænderne. Kontakt kundeservice.



## تحضير قطع الأثاث

- يُشترط للاستخدام الآمن أن يتم التركيب بشكل سليم حسب إرشادات التركيب هذه. ويعتبر الشخص القائم بالتركيب هو المسؤول عن الأضرار التي قد تنشأ عن التركيب الخاطئ.
- قطع الأثاث المدمجة يجب أن تتحمل السخونة حتى 90°م، أما واجهات قطع أثاث المطبخ المجاورة فيجب أن تتحمل السخونة حتى 70°م.
- جميع القطاعات التي يلزم عملها في قطع الأثاث وسطح العمل بالمطبخ يجب أن تتم قبل تركيب الأجهزة. ويجب إزالة البرادة، والتحقق من كفاءة الأجزاء الكهربائية.

## الجهاز أسفل سطح عمل بالمطبخ – صورة 1

يلزم وجود قطاع تهوية بالأرضية البيئية لخزانة الفرن. في حالة تركيب الفرن المدمج أسفل موقد، فيجب مراعاة إرشادات تركيب الموقد.

## الجهاز في خزانة مرتفعة – صورة 2

يمكن أيضا تركيب الجهاز في خزانة مرتفعة. لتهوية الفرن يلزم وجود حيز فراغ بين الأرضية البيئية وجدار الاستناد.

## تحضير الجهاز

قبل تركيب الجهاز يجب فك باب الجهاز ولوحة الاستعمال.

## فك باب الجهاز – صورة 3

## ⚠️ خطر الإصابة!

إذا لم يتم تأمين المفصلات، فإنها قد ترتد بقوة كبيرة. تأكد من طي أذرع الغلق لأعلى تماما أثناء فك باب الفرن.

1. افتح باب الفرن تماما.
2. اطو ذراعي تأمين القفل لأعلى من اليسار واليمين. يراعى عدم غلق باب الفرن عندما تكون أذرع الغلق مطوية لأعلى. حيث يمكن أن تنثني أذرع الغلق وتسبب أضرارا بطبقة المينا (الإيناميل).
3. اضبط باب الفرن في وضع مائل. أمسك الباب من الجانبين الأيسر والأيمن بكلتا يديك. أغلق الباب قليلا ثم اسحبه للخارج.

## فك لوحات الاستعمال – صورة 4

1. اخلع أزرار الاستعمال ومفتاح الاختيار الدوار.
2. قم بحل براغي لوحة الاستعمال.
3. اسحب لوحات الاستعمال للأمام في خط مستقيم.

## توصيل الجهاز

الجهاز مطابق لفئة الحماية 1 ولا يجوز تشغيله إلا في ظل التوصيل بموصل أرضي.

- يجب فصل التيار عن الجهاز أثناء إجراء جميع أعمال التركيب.
- يجب توصيل الجهاز باستخدام سلك التوصيل المورد فقط.
- يجب ضمان الحماية من التلامس طوال عملية التركيب.
- يتعين أن يقوم فني معتمد بتوصيل الجهاز. ويجب أن تسري عليه اشتراطات مرفق الكهرباء المحلي.

## سلك التوصيل بدون قابس مزود بموصل أرضي

أثناء التركيب، يجب أن يكون هناك مفتاح فصل لجميع الأقطاب بفتحة توصيل 3 مم على الأقل. ويجب تحديد موصل الطور والموصل المحايد («صفر») بمقبس التوصيل. فقد تلحق أضرار بالجهاز في حالة توصيله بشكل غير سليم.

التوصيل بالجهد الكهربائي للشبكة 220-240 فلت. أسلاك كابل التوصيل بالشبكة تطابق أكواد الألوان التالية: أخضر-أصفر = موصل أرضي (⊕)، أزرق = (صفر) الموصل المحايد، بني = الطور (موصل خارجي).

## تركيب الجهاز – صورة 5

1. أدخل الجهاز بالكامل وقم بمحاذاته في المنتصف.
- إرشاد: لا يجوز تعريض كابلات التوصيل للانحصار.
2. قم بتثبيت الجهاز بواسطة 4 براغي.
3. قم بتركيب لوحة الاستعمال وارتبطها بالبرغي.
4. قم بتركيب أزرار الاستعمال ومفتاح الاختيار الدوار.

## الفك

افصل الجهاز عن التيار الكهربائي. قم بحل براغي التثبيت. ارفع الجهاز قليلا واسحبه للخارج تماما.

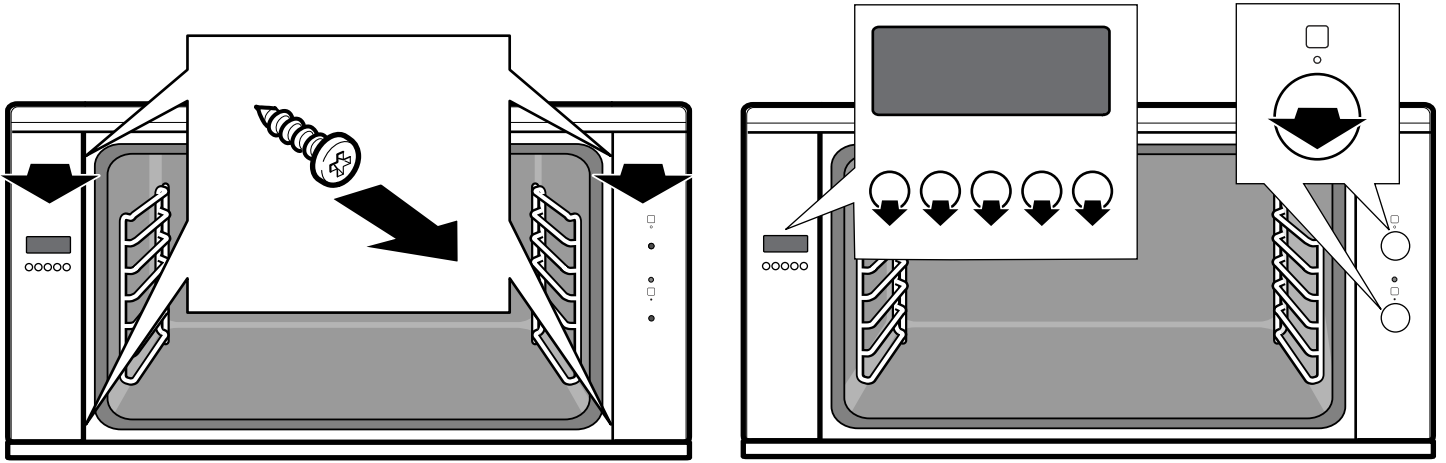
## تركيب باب الجهاز – صورة 6

1. يراعى عند تركيب باب الفرن أن يتم تثبيت الحز بأسفل على المفصلات في الفتحة.

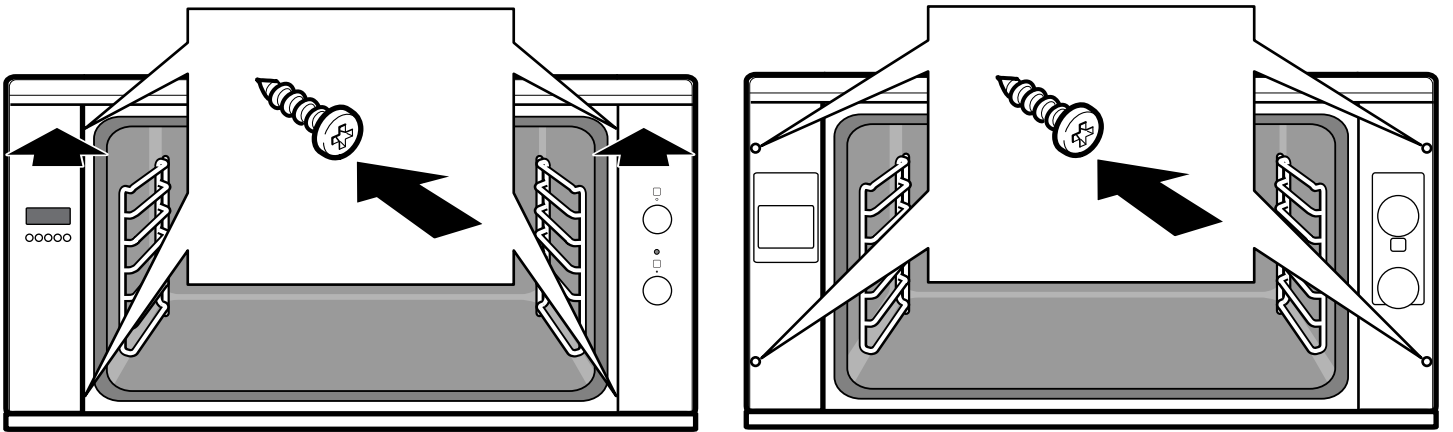
2. أعد تركيب ذراعي التأمين جهة اليسار واليمين لأسفل وأغلق باب الفرن. ⚠️ خطر الإصابة!

في حالة سقوط الباب خارج الفرن دون قصد أو في حالة انغلاق مفصلة بشكل ارتدادي، فلا تدخل يدك في المفصلة. اتصل بمركز خدمة العملاء.

4



5



6

