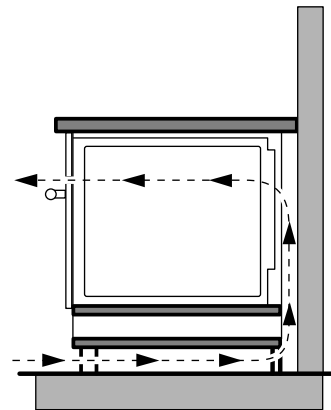
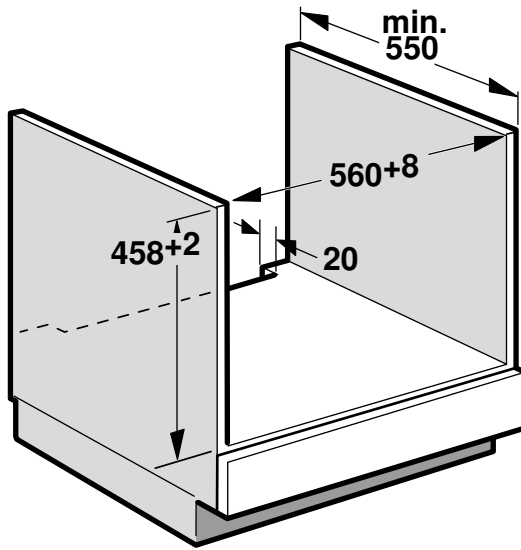
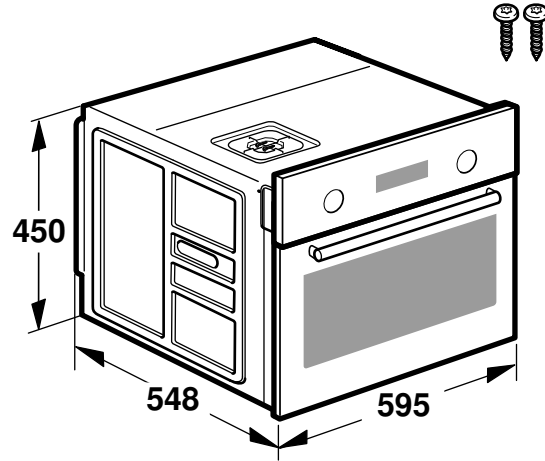
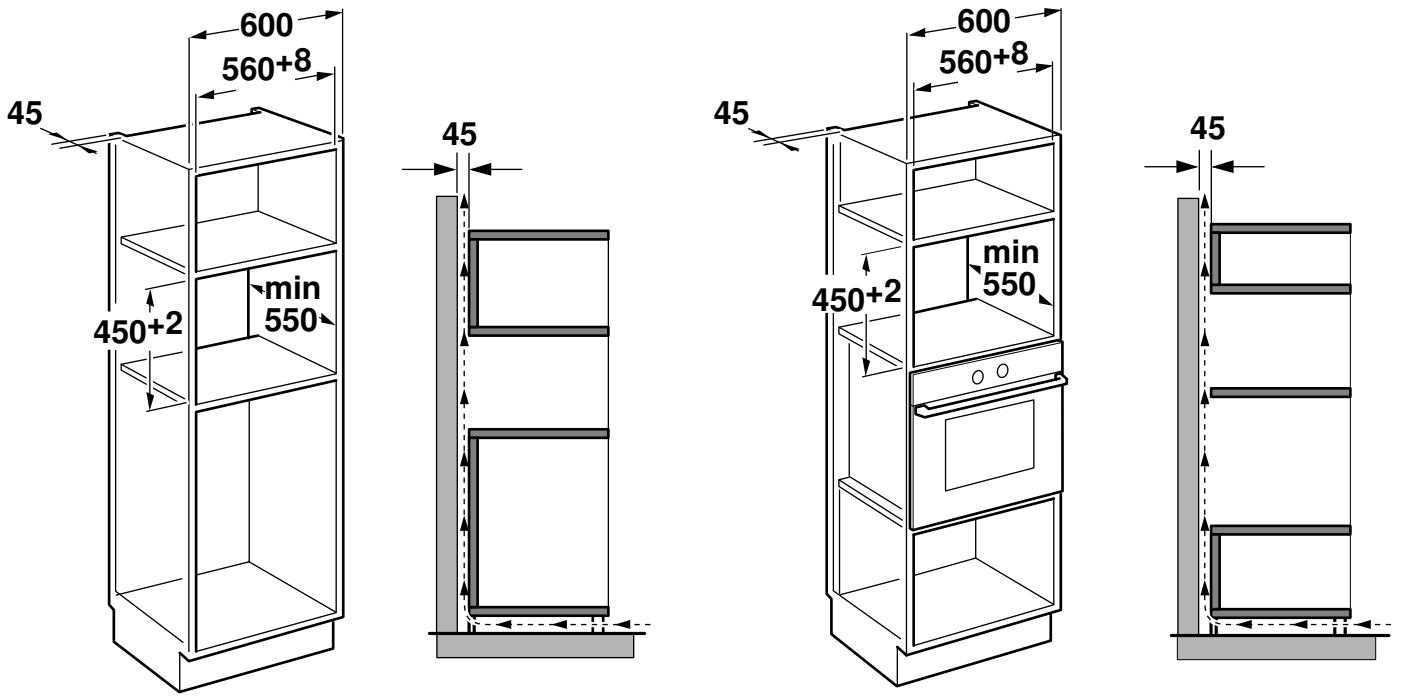




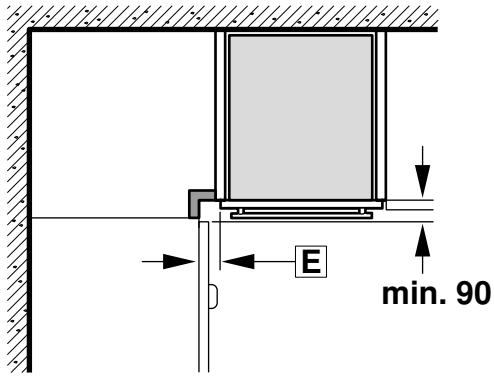
1



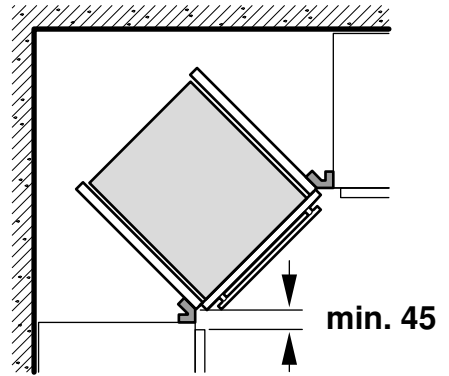
2



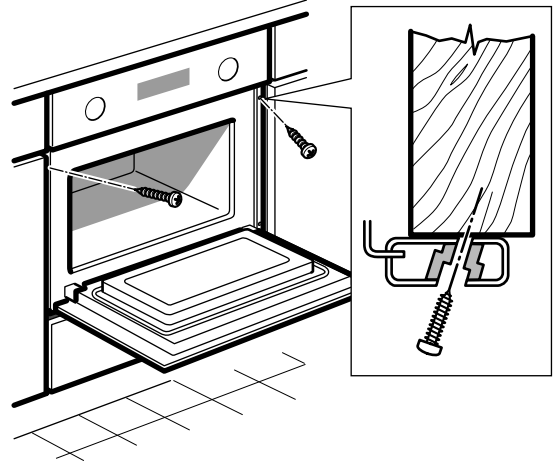
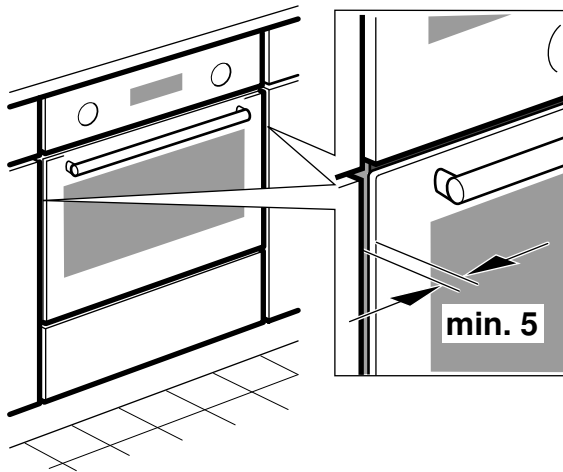
3



D



4



Følgende anvisninger skal overholdes:

Apparatet må udelukkende tilsluttes af en autoriseret fagmand. Forskrifterne fra det lokale elforsyningsselskab samt de nationale forskrifter er gældende.

Apparatet skal være uden elektrisk spænding ved alle former for montagearbejde.

Apparatet er klassificeret i beskyttelsesklasse 1 og må kun anvendes med en sikkerheds-jordforbindelse.

En evt. flytning af stikdåsen eller udskiftning af tilslutningskablet må kun udføres af en autoriseret elektriker i henhold til gældende forskrifter.

Identificer fase- og nulledere i tilslutningsstikkontakten. Hvis apparatet tilsluttes forkert, kan det blive beskadiget.

Apparatet må kun tilsluttes med den leverede tilslutningsledning.

Må kun tilsluttes iht. tilslutningsdiagrammet. Vedr. spænding, se typeskilt.

Tilslut nettilslutningsledningens ledere iht. farvemærkingen: grøn-gul = beskyttelsesleder (⊕), blå = nulleder, brun = fase (yderleder).

Det skal sikres, at indbygningen giver berøringsbeskyttelse.

Apparatet skal være afsikret med 16 A.

Ved tilslutning af apparatet skal det sikres, at der forefindes en sikker mulighed for at afbryde forbindelsen til strømforsyningen.

Ved en fast tilslutning skal der indgå en alpolet skilleafbryder med mindst 3 mm kontaktafstand i installationen.

Kun for Sverige, Finland og Norge

Apparatet kan også forbindes med en sikkerhedskontakt ved hjælp af det leverede stik. Denne kontakt skal være tilgængelig efter indbygningen. Hvis dette ikke er tilfældet, skal der indgå en alpolet skilleafbryder med mindst 3 mm kontaktafstand på installationsiden.

Køkkenelementer til indbygning

Der må ikke være en bagvæg i indbygningsskabet bag apparatet. Der skal være en afstand på mindst 45 mm mellem væggen og skabets bund hhv. bagvæggen i skabet ovenover.

På indbygningsskabets forside skal der være en ventilationsåbning på 50 cm². Ved ombygningselementer uden ventilationsåbning i den bageste del af sidevæggen skal åbningen være på 200 cm². Hertil skal der skæres en åbning i sokkelafblændingen, eller der skal anbringes et ventilationsgitter.

Ventilationsåbninger og luftindtag må ikke dækkes til.

Der kan kun garanteres for sikkerheden ved brugen af apparatet, hvis indbygningen foretages i henhold til denne monteringsanvisning. Montøren er ansvarlig for skader, som skyldes ukorrekt indbygning.

Køkkenelementer skal være temperaturbestandige op til 90 °C, fronter på tilstødende køkkenelementer op til mindst 70 °C.

Alle udskæringer i køkkenskabe og bordplader skal udføres, inden apparaterne sættes på plads. Fjern spåner, der kan forringe elektriske komponenters funktion.

Apparat under bordplade - figur 1

Der skal være en udskæring til ventilation i indbygningsskabets mellembund.

Bordpladen skal fastgøres på indbygningsskabene.

Hvis indbygningsovn skal indbygges under en kogesektion, skal monteringsvejledningen for kogesektionen overholdes.

Apparat i højskab - figur 2

Apparatet må kun indbygges over en ventileret ovn fra samme producent.

Det er muligt at indbygge apparatet over et køleskab.

Apparatet må ikke indbygges ovenover en dampovn, dampbageovn eller en opvaskemaskine.

Hjørneindbygning - figur 3

Ved hjørnemontage skal målene **D** overholdes. Målet **E** afhænger af møbelfrontens tykkelse og håndgrebet.

Fastgøre indbygningsapparat - figur 4

- Skyd apparatet helt ind, og centrer det.
- Undgå, at tilslutningskablet får knæk.
- Fastgør apparatet med skruer (4 x 25).
- Spalten mellem bordplade og apparat må ikke lukkes med ekstra lister.

Afmontering

Sørg for, at apparatet er uden spænding. Monteringsskrue løsnes. Løft apparatet lidt, og træk det ud.

Tänk på:

Endast behörig elektriker får utföra elanslutningen. Följ gällande nationella elföreskrifter samt elleverantörens bestämmelser.

Enheten ska vara spänningslös vid all slags montering.

Enheten har skyddsklass 1 och ska ha jordad elanslutning.

Endast behörig elektriker får installera vägguttag eller byta nätkabel enligt gällande föreskrifter.

Identifiera fas- och neutralledare ("noll") på anslutningsdosan. Felanslutning kan skada enheten.

Anslut enheten endast med den medföljande kabeln.

Anslut enligt kopplingsschemat. Information om spänning finns på typskylten.

Nätkabelns ledare har följande färgkodning: grøn-gul = skyddsledare (⊕), blå = (noll) neutral, brun = fas (ytterledare).

Monteringen måste ge ett fullgott petskydd.

Enheten ska säkras med 16 A.

Vid anslutning måste man se till att det går att göra enheten spänningslös på ett säkert sätt.

Vid fast anslutning krävs avstängning via allpolig brytare med brytavstånd på minst 3 mm.

Gäller bara Sverige, Finland och Norge

Med hjälp av medföljande kontakt kan enheten även anslutas till jordat system. Anslutningen måste vara tillgänglig efter inbyggnad. Går inte det måste du i stället sätta in en allpolig brytare med brytavstånd på minst 3 mm.

Skåpstomme

Skåpstommen får inte ha ryggskiva bakom produkten. Det ska vara minst 45 mm spalt mellan väggen och överskåpets skåpbotten resp. -rygg.

Skåpstommen ska ha en ventilationsöppning på 50 cm² framtill. På inbyggnadsmöbler utan ventilationshål i bakre delen av sidoväggarna, 200 cm². För tillbaka sockelskyddet eller montera ett ventilationsgaller.

Se till så att ventilations- och insugsöppningar inte täcks över.

Säker användning kräver fackmässig inbyggnad enligt installationsanvisningen. Installatören ansvarar för skador som uppstår på grund av felaktig inbyggnad.

Inbyggnadsskåp måste tåla temperaturer på upp till 90 °C, angränsande möbelytor upp till minst 70 °C.

Gör alla urtag i stommar och bänkskivor innan du sätter i hällen. Avlägsna spån, eftersom de elektriska komponenternas funktion kan påverkas.

Enhet under bänkskiva - bild 1

Hyllplanet i det nyinsatta skåpet måste ha en ventilationspalt.

Fäst bänkskivan i stommen.

Monterar du inbyggnadsugnen under en häll, följ hällens monteringsanvisning.

Enhet i högskåp - bild 2

Enheten får endast monteras över en ventilerad ugn från samma tillverkare.

Den kan även monteras över kylskåp.

Du får däremot inte montera enheten över ångkokare, ångugn eller diskmaskin.

Hörnmontering - bild 3

Ta hänsyn till måtten **D** vid montering i hörn. **E**-måtten beror på skåpfronternas tjocklek och på beslagen.

Fästa inbyggnadsenhet - bild 4

- Skjut in enheten i skåpet helt och hållet och rikta upp den.
- Kabeln får inte böjas.
- Fäst enheten med skruvar (4 x 25).
- Se till så att spalten mellan bänkskiva och enhet inte täcks av andra lister.

Demontering

Stäng av strömmen. Lossa fästskruvarna. Lyft enheten något och dra sedan ut den helt och hållet.

no

Dette må du være oppmerksom på:

Apparatet må bare tilkobles av en godkjent fagperson. Bestemmelsene fra den lokale elektrisitetsleverandøren og nasjonale lover og forskrifter må følges.

Ved alt monteringsarbeid må apparatet være spenningsløst. Apparatet er i samsvar med beskyttelsesklasse 1 og må bare kobles til en jordet stikkontakt.

Montering av stikkontakt eller utskifting av tilkoblingsledning må bare foretas av elektriker, og alle angjeldende regler og forskrifter må følges.

Identifiser fase- og nøytralleder ("null") i stikkontakten. Apparatet kan bli ødelagt ved feil tilkobling.

Apparatet skal bare kobles til med den medfølgende tilkoblingsledningen.

Skal bare kobles til i henhold til tilkoblings-skissen. Spenning – se typeskiltet.

Lederne i tilkoblingsledningen må kobles til i samsvar med fargekodingen: grønn-gul = jordledning (⊕), blå = (null) nøytralleder, brun = fase (ytterleder).

Monteringen må ikke gå ut over berøringsbeskyttelsen.

Apparatet må være sikret med 16 A.

Når apparatet kobles til, må man sørge for at det finnes en mulighet for frakobling fra strømmen.

Ved fast tilkobling må utkoblingen utføres ved hjelp av en flerpolet skillebryter med minst 3 mm kontaktavstand.

For Sverige, Finland og Norge

Apparatet kan også systemtilkobles med det medfølgende jordede støpselet. Dette må imidlertid være tilgjengelig etter innbygging. Hvis dette ikke er tilfelle, må det installeres en flerpolet skillebryter med minst 3 mm kontaktavstand.

Innbyggingselementer

Innbyggingsskapet må ikke ha en bakvegg bak apparatet. Mellom veggen og skapbunnen eller bakveggen til skapet ovenfor må det være en avstand på minst 45 mm.

Innbyggingsskapet må ha en lufteåpning på fremsiden på 50 cm². Ved ombyggingselement uten lufteåpning i bakre område for sidevegger skal det være 200 cm². Beskjær sokkeldekselet eller monter et luftegitter.

Lufteåpninger og innsugingsåpninger må ikke tildekkes.

Sikker bruk garanteres bare ved korrekt montering i henhold til denne monteringsanvisningen. Installatøren står ansvarlig for skader som oppstår pga. feil montering.

Innbyggingsskapet må tåle temperaturer på inntil 90 °C, og elementfronter i området må tåle minst 70 °C.

Alle utskjeringsarbeider i kjøkkenelementer og i arbeidsplaten må utføres før apparatet settes på plass. Fjern spon. Virkemåten til de elektriske komponentene kan påvirkes.

Apparat under arbeidsplate - figur 1

Mellombunnen under ombyggingsskapet trenger en lufteåpning.

Fest arbeidsplaten på kjøkkenelementet.

Hvis det skal monteres en innbyggingssstekeovn under et kokefelt, må du lese monteringsanvisningen til kokefeltet.

Apparat i høyskap – figur 2

Apparatet skal bare bygges inn over en ventilert stekeovn fra samme produsent.

Innbygging over kjøleskap er mulig.

Apparatet må monteres over dampovner, dampstekeovner og oppvaskmaskiner.

Innbygging i hjørner – figur 3

Ved innbygging i hjørner må det tas hensyn til mål **D**. Målet **E** er avhengig av tykkelsen på elementfronten og håndtaket.

Fest innbyggingsapparatet – fig. 4

- Skyv apparatet helt inn og i midten.
- Unngå knekk og vridning av tilkoblingsledningen.
- Fest apparatet med skruer (4 x 25).
- Glipen mellom arbeidsplate og apparat må ikke lukkes av lister e.l.

Utmontering

Koble apparatet spenningsløst. Løsne festeskrueene. Løft apparatet litt opp og trekk det helt ut.

fi

Ota seuraavat seikat huomioon:

Laitteen saa liittää vain valtuutettu asentaja. Noudata paikallisen sähköjakelijan ja kyseisen maan säädöksiä.

Laitteessa ei saa olla jännitettä asennustöitä tehtäessä.

Laitteen suojaluokka on 1, ja sen käyttö on sallittu vain maadoitusliitännän kanssa.

Pistorasian paikan muuttaminen tai liitäntäjohdon vaihto on sallittua vain ammattimaiselle sähköasentajalle, jonka on noudatettava asianomaisia määräyksiä.

Yksilöi vaihe- ja nollajohto liitäntärasiasa. Virheellinen liitäntä voi vaurioittaa laitetta.

Laitteen saa liittää vain mukana toimitetun liitäntäjohdon kanssa.

Liitä vain liitäntäkuvan mukaan. Jännite, ks. tyyppikilpi.

Liitä verkkoliitäntäjohdon johtimet värikoodien mukaan: vihreä-keltainen = suojajohdin (⊕), sininen = (nolla) nollajohdin, ruskea = vaihe (vaihejohdin).

Asennuksen pitää taata kosketussuoja.

Laitte pitää suojata vähintään 16 A:n sulakkeella.

Laitetta liitettäessä on varmistettava, että laite voidaan irrottaa turvallisesti verkkovirrasta.

Jos liitäntä on kiinteä, pois kytkemistä varten tarvitaan johanapainen katkaisin, jonka koskettimien avautumisväli on vähintään 3 mm.

Vain Ruotsi, Suomi ja Norja

Laitte voidaan liittää myös mukana toimitetulla suojakosketinpistokkeella. Tähän pitää päästä käsiksi asennuksen jälkeen. Jos tämä ei ole mahdollista, asennukseen tarvitaan johanapainen katkaisin, jonka koskettimien avautumisväli on vähintään 3 mm.

Keittiökalu

Kalusteissa ei saa olla takaseinää laitteen takana. Seinän ja yläpuolella olevan kaapin pohjan ja takaseinän välisen etäisyyden laitteeseen pitää olla vähintään 45 mm.

Kalusteen etusivulla pitää olla 50 cm²:n tuuletusaukko. Ilman tuuletusaukkoa olevan ympärille asennettavan kalusteen yhteydessä sivuseinien takaosassa 200 cm². Katkaise sitä varten jalustapaneeli tai asenna ilmastointiritilä.

Tuuletusaukkoja tai tuloilma-aukkoja ei saa peittää.

Ainoastaan näiden asennusohjeiden mukainen asennus takaa turvallisen käytön. Asentaja vastaa väärästä asennuksesta johtuvista vahingoista.

Kalusteen täytyy kestää lämpötilaa 90 °C, ympärillä olevien kalusteiden etuosien vähintään lämpötilaa 70 °C.

Tee kaikki kalusteiden ja työtason leikkaukset ennen laitteen asennusta. Poista lastut, sähköisten rakenneosien toiminta voi häiriytyä.

Laitte työtason alla - kuva 1

Asennuskaapin välipohjassa täytyy olla tuuletusrako.

Kiinnitä työtaaso kalusteeseen.

Jos kalusteeseen asennettava uuni asennetaan keittotason alle, ota keittotason asennusohje huomioon.

Laitte kaapissa - kuva 2

Laitteen saa asentaa vain saman valmistajan, tuuletuksella varustetun uunin yläpuolelle.

Asentaminen kylmälaitteen yläpuolelle on mahdollista.

Laitetta ei saa asentaa höyryuunin, yhdistelmähöyryuunin tai astianpesukoneen yläpuolelle.

Asennus kulmaan - kuva 3

Asentaessasi kulmaan ota huomioon mitat **D**. Mitta **E** riippuu kalusteen etuosan paksuudesta ja kahvasta.

Kalusteisiin sijoitettavan laitteen kiinnittäminen - kuva 4

- Työnnä laite kunnolla paikalleen ja kohdistä keskelle.
- Älä taita liitäntäkaapelia.
- Kiinnitä laite ruuveilla (4 x 25).
- Työtason ja laitteen välistä rakoa ei saa sulkea lisälristolalla.

Irrotus

Poista laitteesta jännite. Irrota kiinnitysruuvit. Nosta laitetta kevyesti ja vedä kokonaan ulos.

en

The following must be noted:

Only allow a licenced professional to connect the appliance. National regulations apply as well as those of the local electricity supplier.

The appliance must be disconnected from the power supply for all installation work.

The appliance corresponds to protection class I and may only be operated with a protective earth connection.

Only a qualified electrician who takes the appropriate regulations into account may install the socket or replace the connecting cable.

Identify the phase and neutral conductors in the socket. Incorrect connection may cause damage to the appliance.

The appliance must only be connected with the power cable provided.

Only connect as per the connection diagram. See the rating plate for the voltage.

Connect the wires of the mains power cable according to the colour coding: green/yellow = PE conductor (⊕), blue = neutral conductor, brown = phase (external conductor).

Contact protection must be ensured by the installation.

The appliance must be protected using a 16 A fuse.

When connecting the appliance, a safe method for disconnecting the power supply must be considered.

With a fixed connection, disconnection must be performed via an all-pole isolating switch with a contact gap of at least 3 mm.

Only in Sweden, Finland and Norway

The appliance can also be connected using the plug provided which has an earthing contact system. This must still be accessible after installation. If this is not the case, an all-pole isolating switch must be used on the installation side with a contact gap of at least 3 mm.

Fitted units

The fitted cabinet must not have a back wall behind the appliance. A gap of at least 45 mm must be maintained between the wall and the cabinet base and/or the back panel of the overlying cabinet.

The fitted cabinet must have a ventilation opening of 50 cm² on the front. For surround units with no ventilation cut-out in the back of the side panels 200 cm². To do this, cut back the base panel or fit a ventilation grille.

Make sure that you do not cover ventilation slots and air inlet openings.

The safe operation of this appliance can only be guaranteed if it has been installed to a professional standard in accordance with these installation instructions. The installer is liable for damage incurred as a result of incorrect installation.

Fitted units must be heat-resistant up to 90 °C, and neighbouring unit fronts up to at least 70 °C.

Cut-out work on the units and worktop should be performed before fitting the appliances. Remove any shavings or the function of the electrical components may be impaired.

Appliance under the worktop - Fig. 1

There must be a ventilation cut-out made in the intermediate floor of the surround unit.

Secure the worktop to the fitted units.

If a fitted oven is to be built in under a hob, pay attention to the hob installation instructions.

Appliance in a tall unit - Fig. 2

The appliance may only be fitted above a ventilated oven from the same manufacturer.

Installation above a refrigerator is possible.

The appliance must not be fitted above a steamer, combination steam oven or a dishwasher.

Corner installation - Fig. 3

For corner installation, dimension **D** must be taken into consideration. Dimension **E** is dependent on the thickness of the unit front and the handle.

Fitting the built-in appliance - Fig. 4

- Fully insert the appliance and centre it.
- Do not kink the connecting cable.
- Fix the appliance in place using screws (4 x 25).
- The gap between the worktop and the appliance must not be closed by additional battens.

Removal

Disconnect the appliance from the power supply. Undo the securing screws. Raise the appliance slightly and pull it out completely.