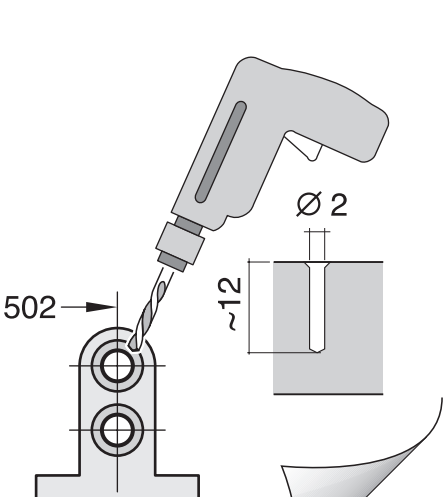
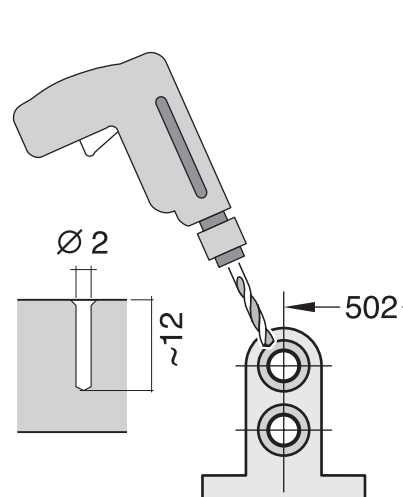
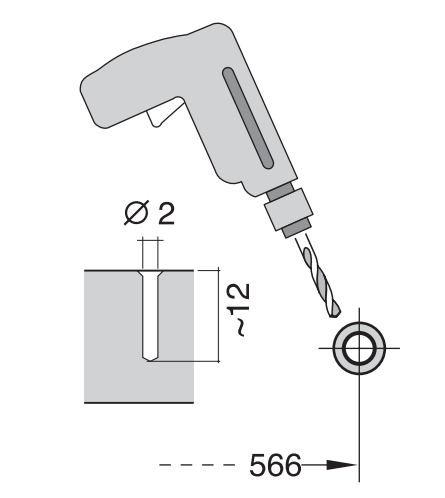
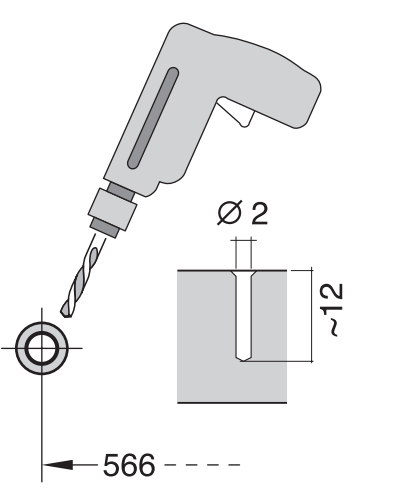
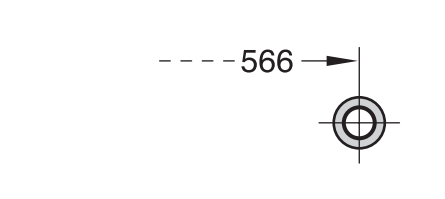
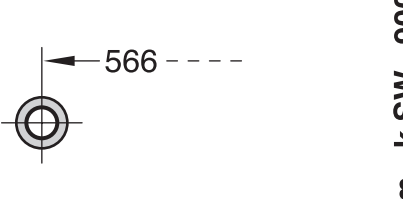
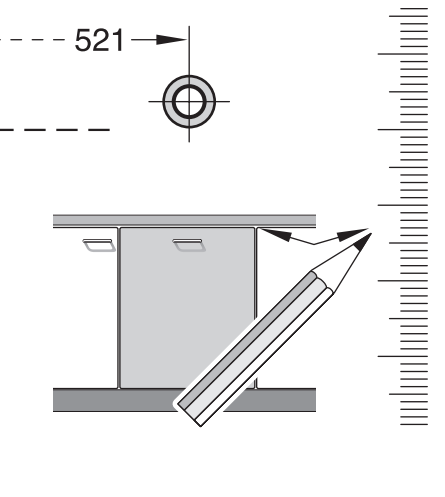
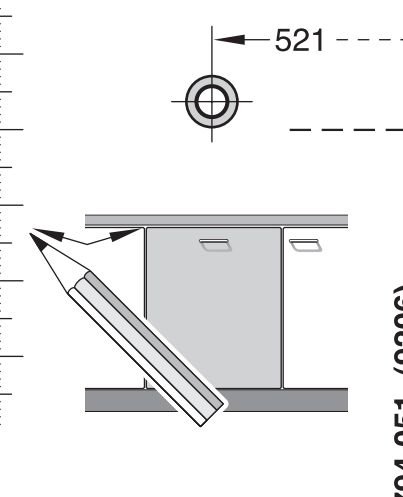
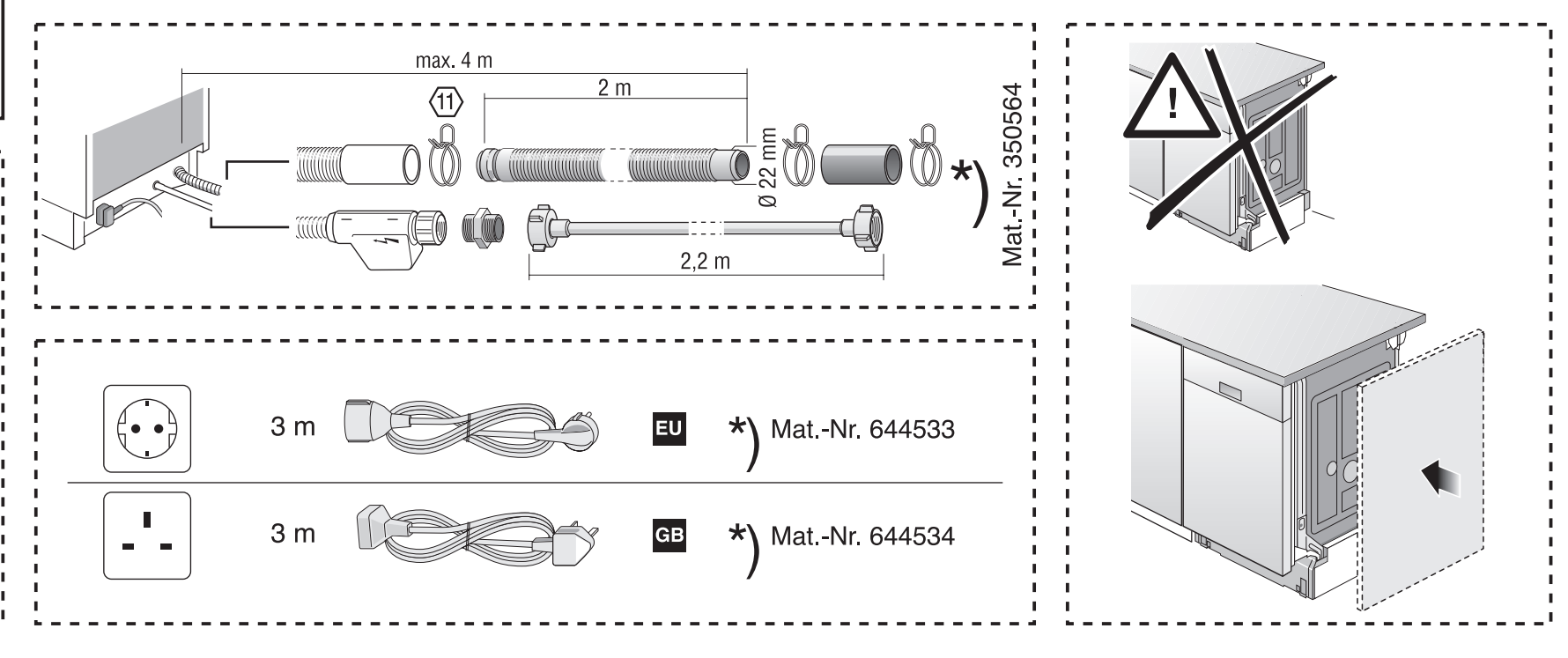
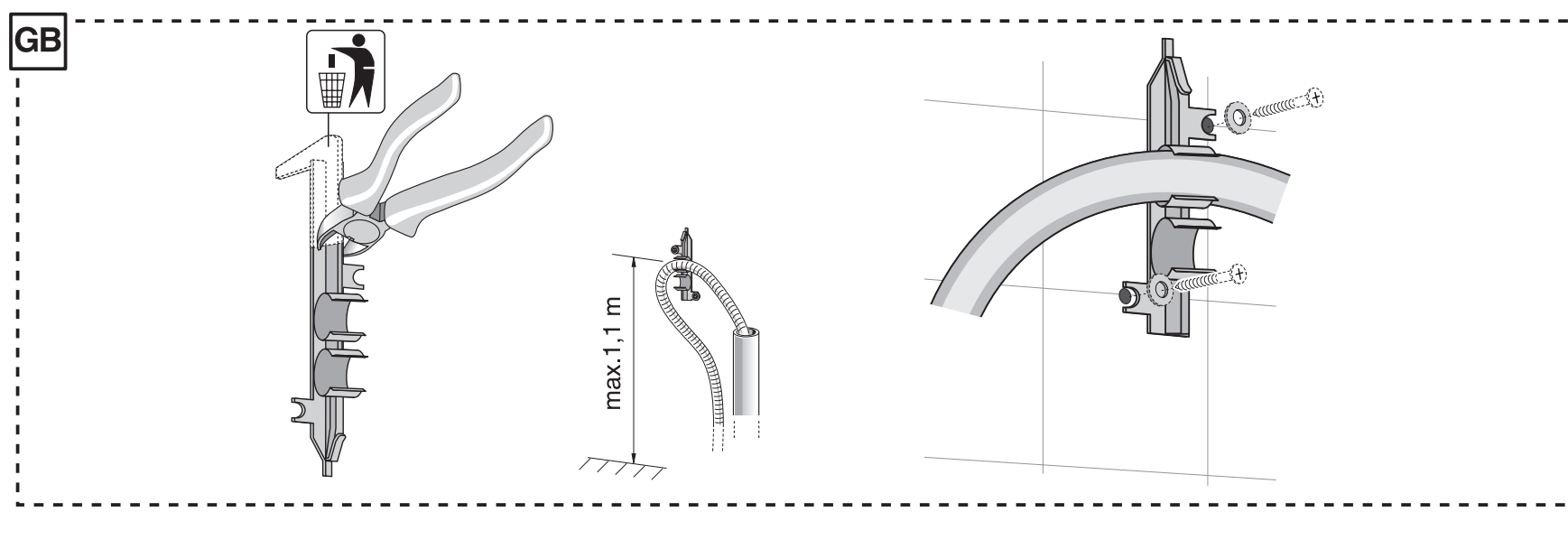
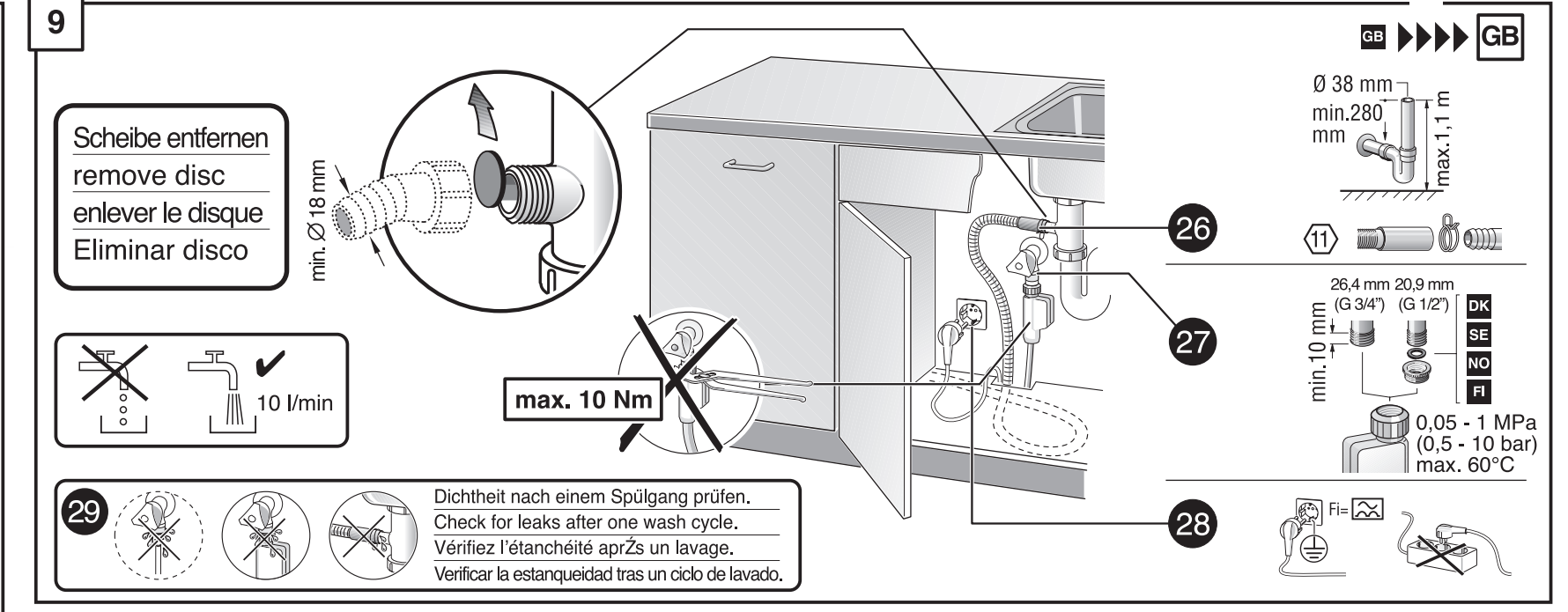
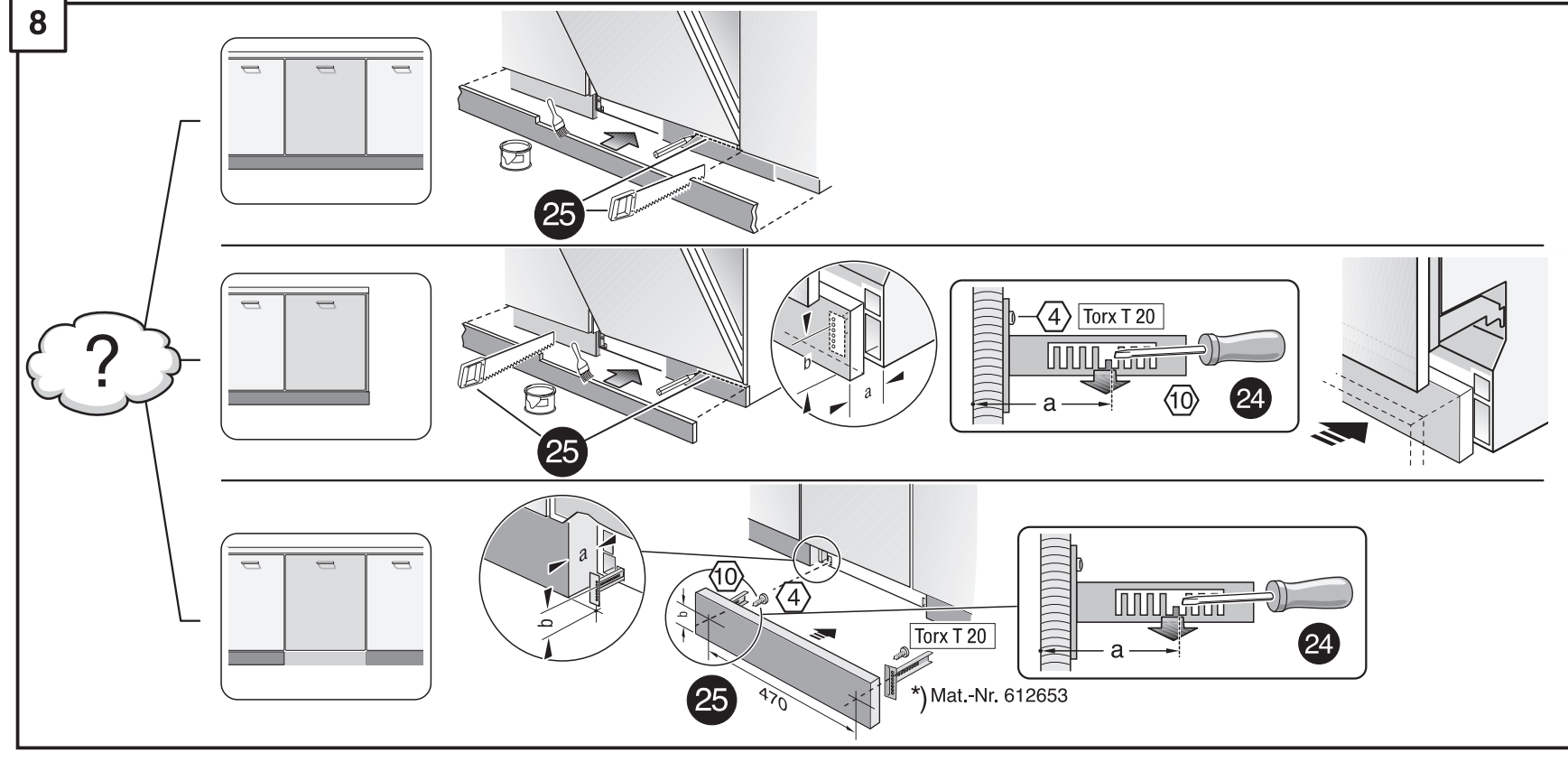
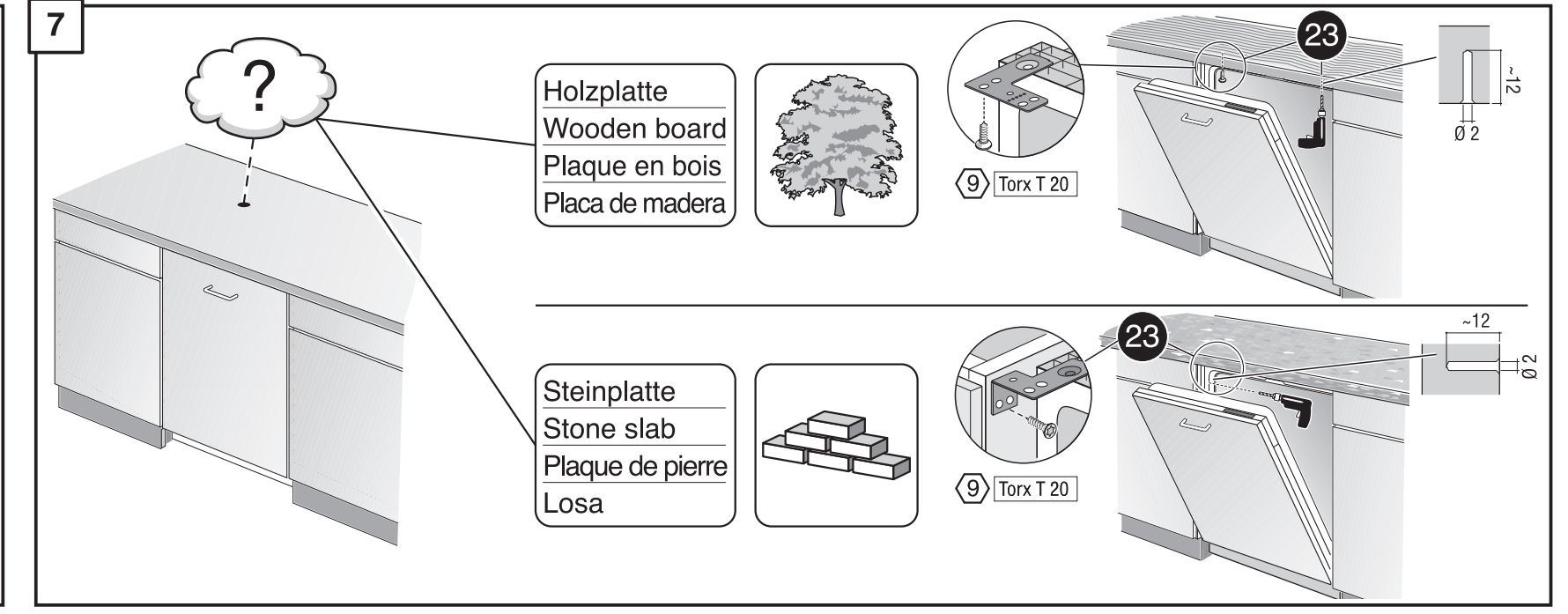
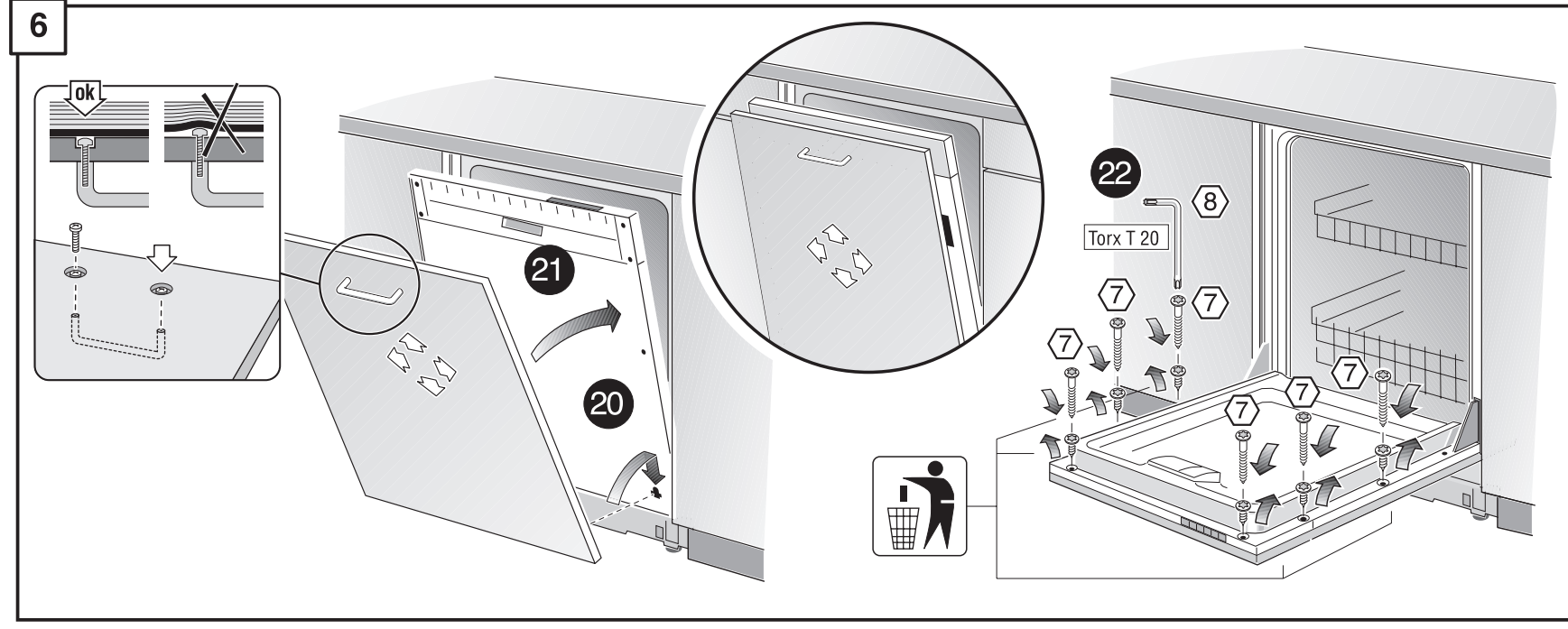
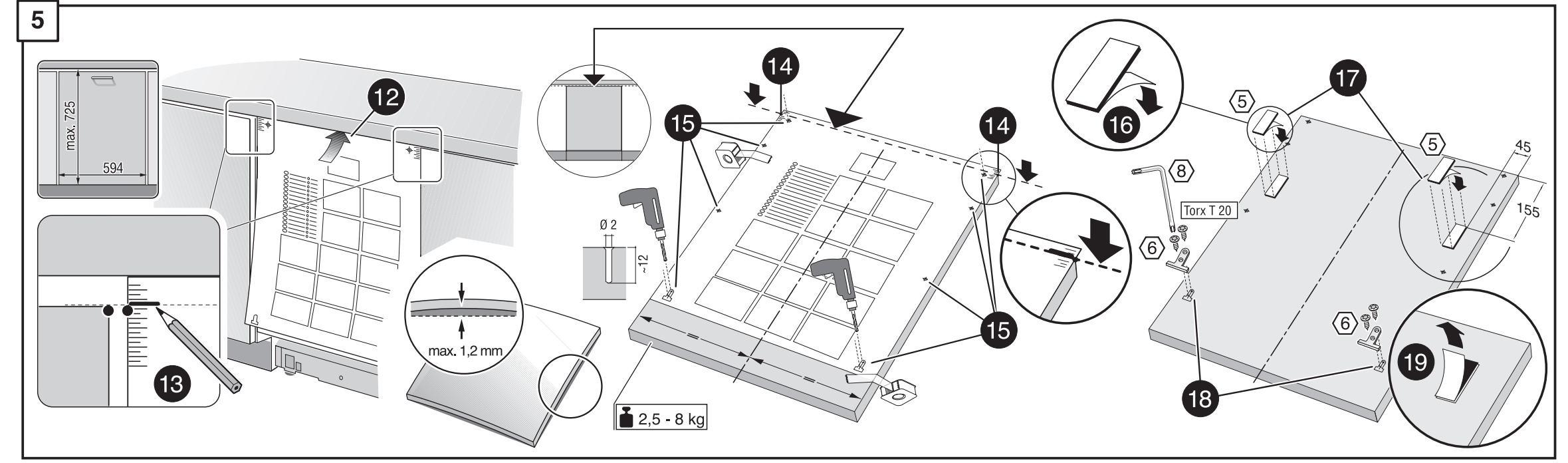
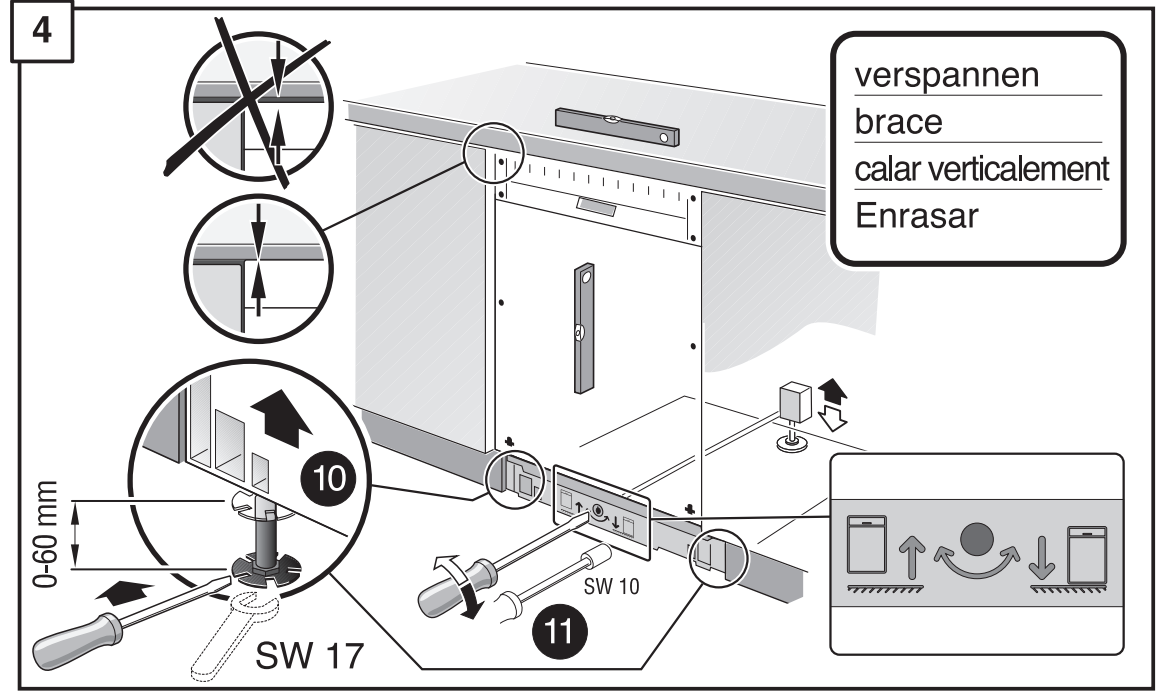
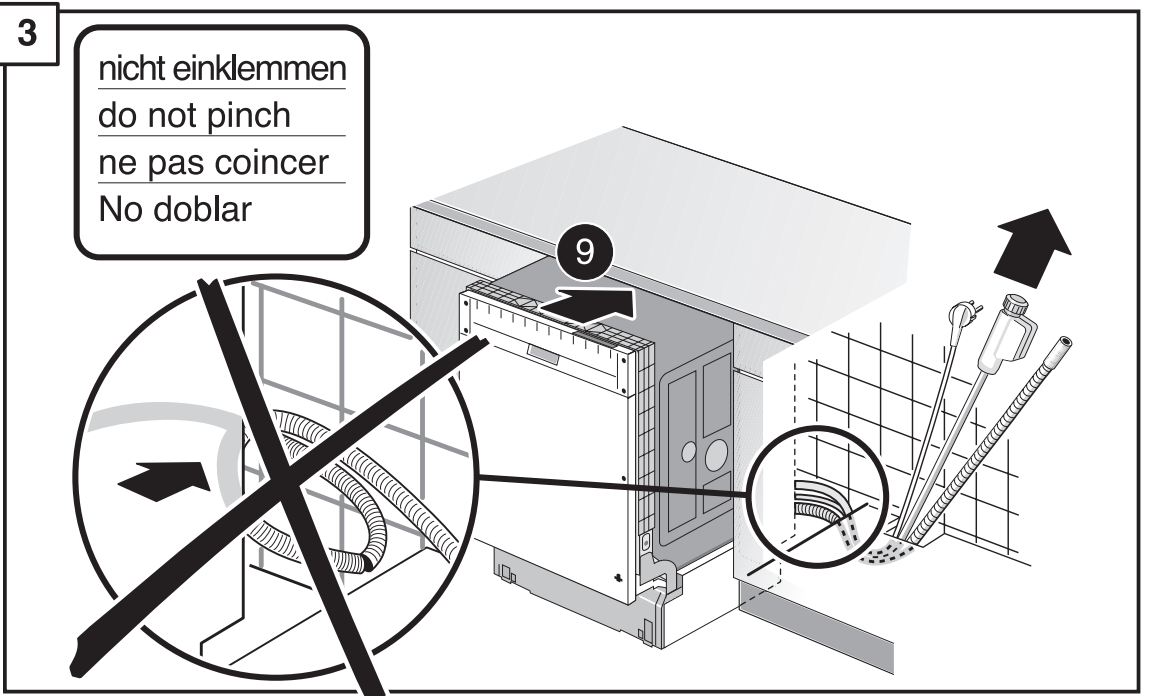
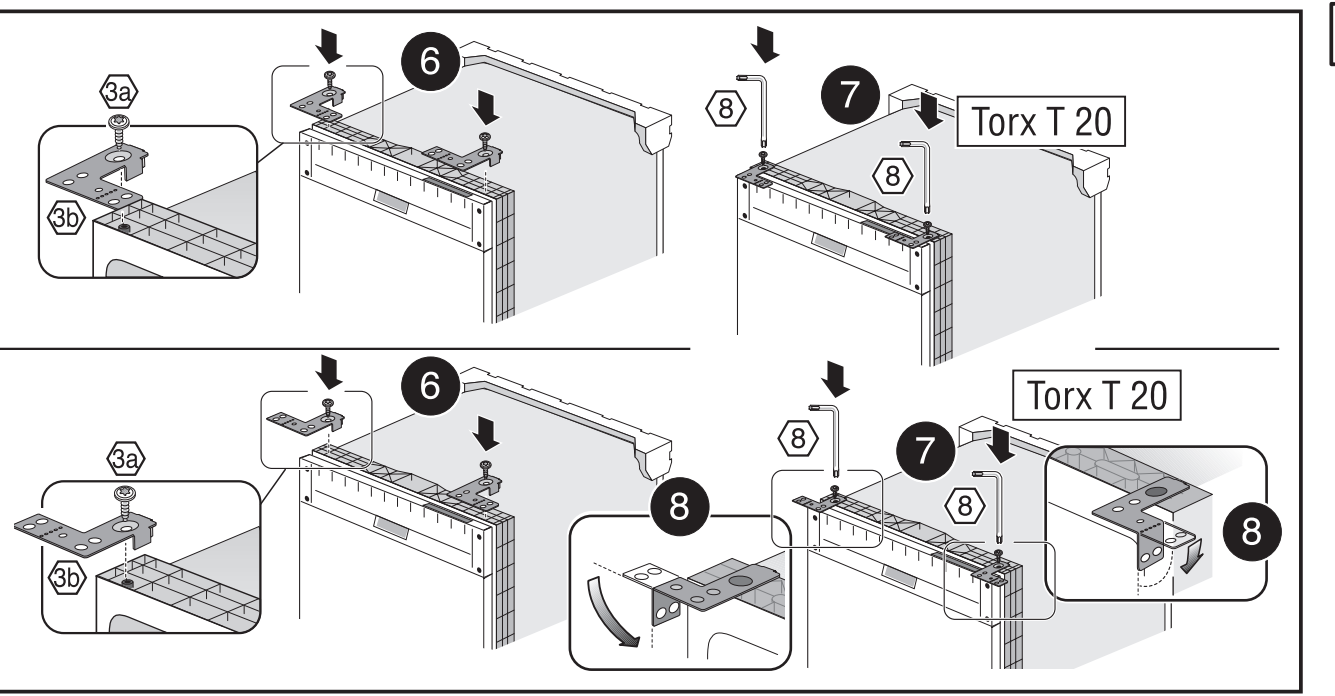
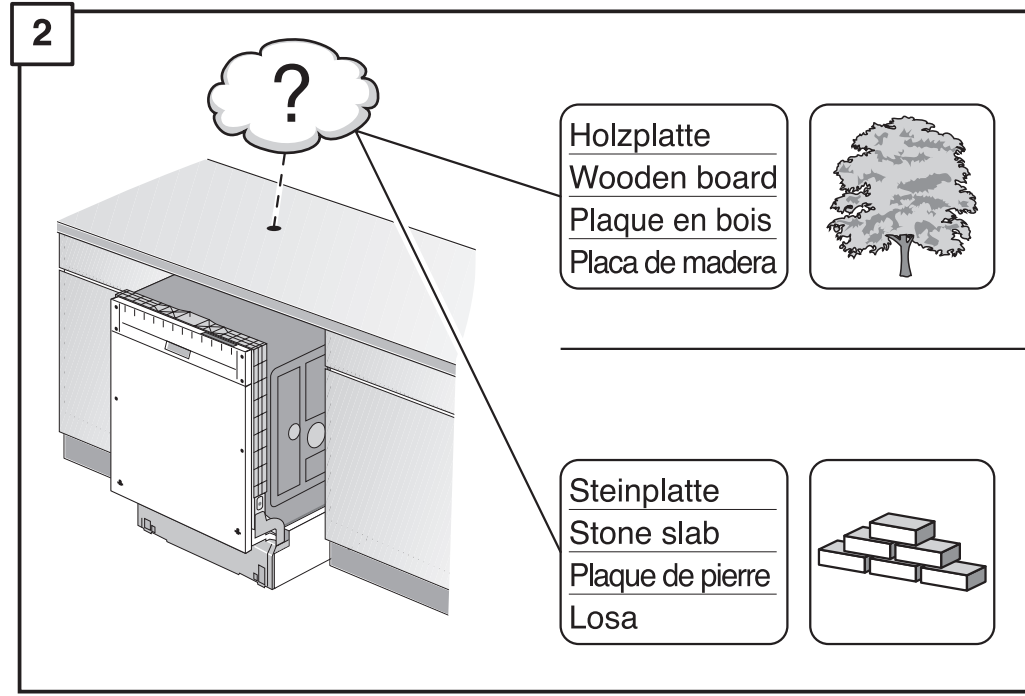
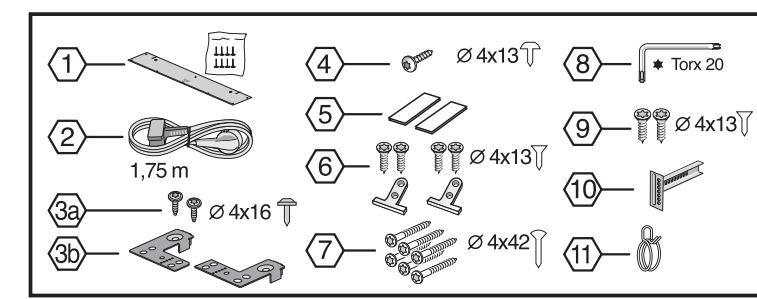
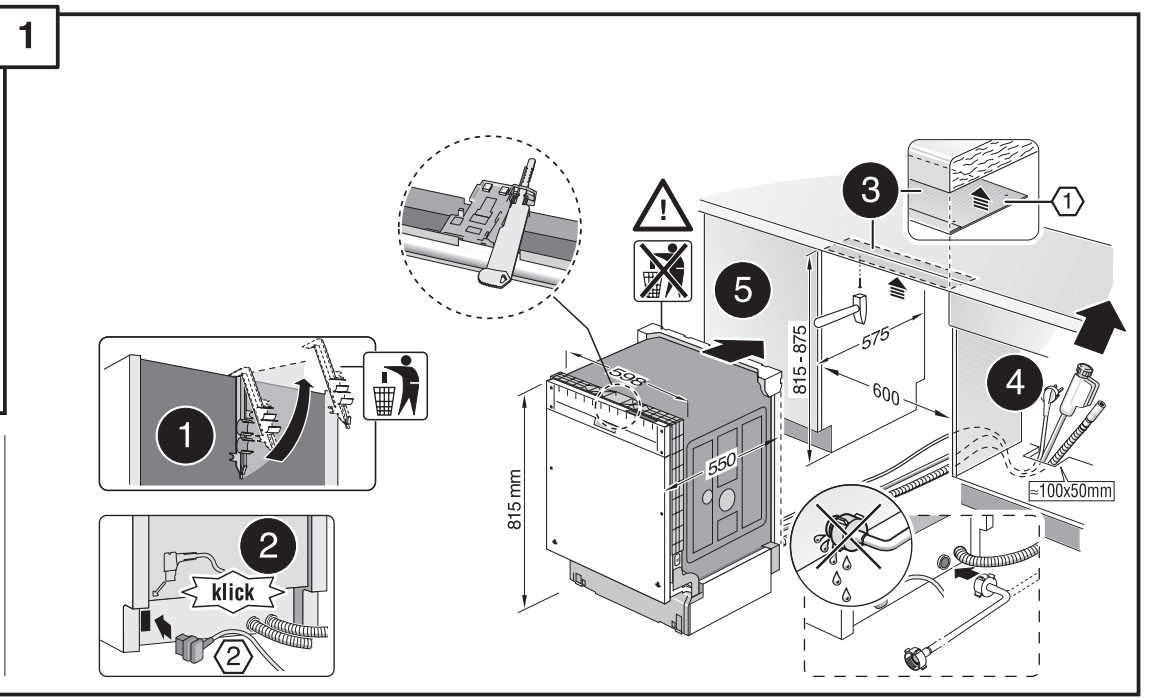
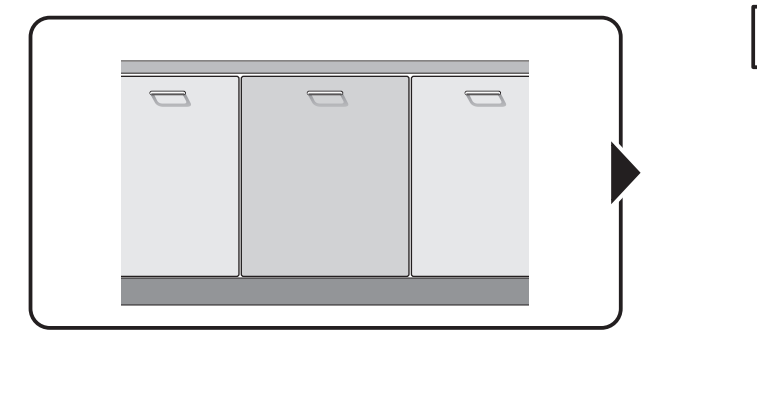
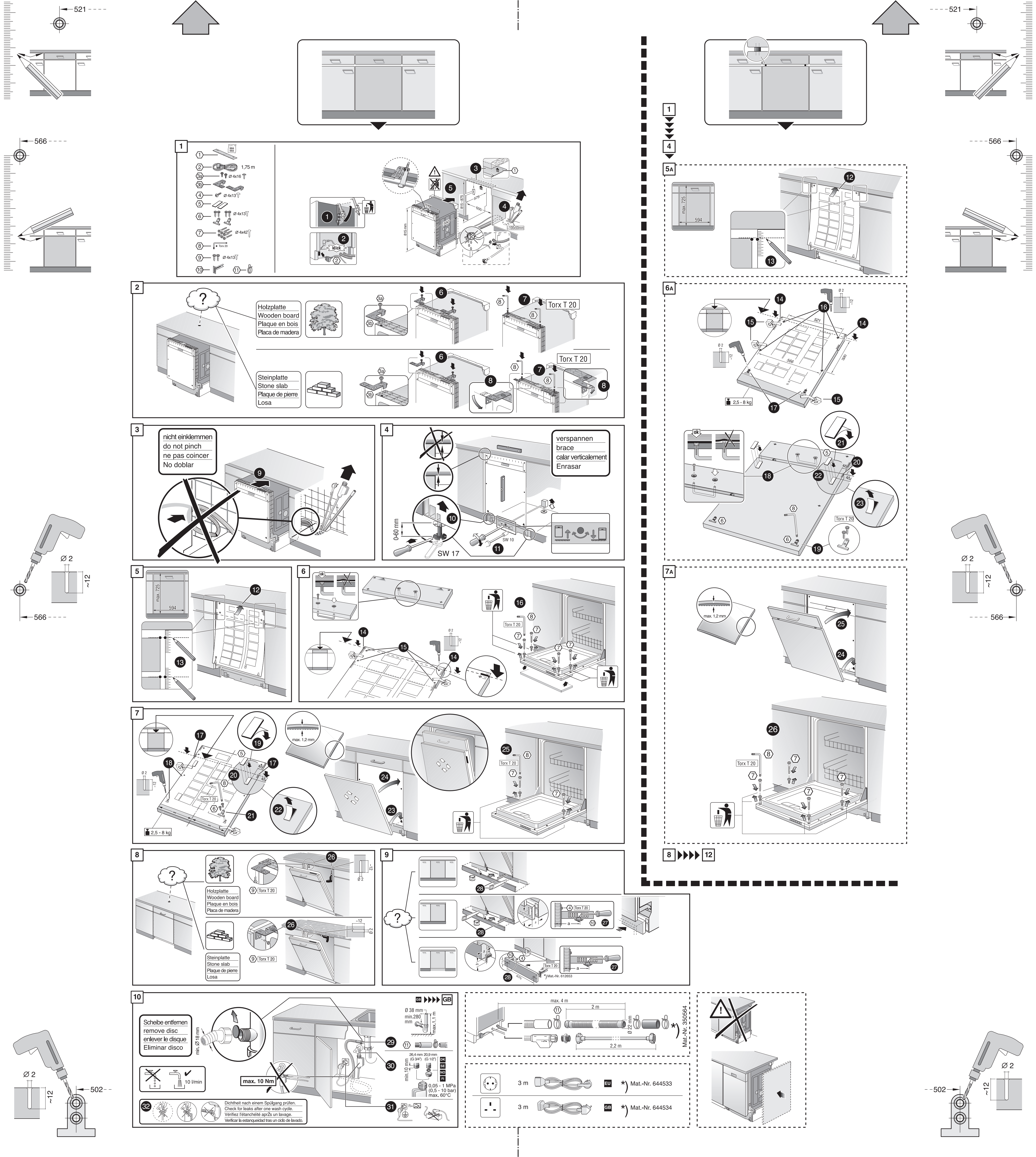


GV 640 B Voll-H - 81,5 cm - k-SW 9000 794 051 (9206)

- |  |   |
|--|---|
| <b>de</b> Montageanleitung<br>*) Über Kundendienst erhältlich  | <b>lt</b> Montaj kitavazu<br>*) Yekli servis üzzerinden alınabilir            |
| <b>en</b> Installation instructions<br>*) Available from customer service  | <b>ru</b> Инструкция по монтажу<br>*) Можно получить в сервисном центре       |
| <b>fr</b> Notice de montage<br>*) Disponible par le biais du service après-vente   | <b>cs</b> Montážní návod<br>*) K dispozici přes servisní službu               |
| <b>nl</b> Montagevoorschrift<br>*) Tegen meerprijs bij de Servicedienst verkrijgbaar                                       | <b>sk</b> Návod na montáž<br>*) Dostanete v službe zákazníkom                 |
| <b>it</b> Istruzioni per il montaggio<br>*) Disponibile presso il servizio assistenza clienti                              | <b>hu</b> Szerelési utasítás<br>*) Szerezési utasítás                         |
| <b>el</b> Οδηγίες τοποθέτησης<br>*) Διαθέσιμα από την υπηρεσία τεχνικής εξυπηρέτησης πελατών                               | <b>tr</b> Uputa za montažu<br>*) Uputa za montažu                             |
| <b>es</b> Instrucciones de montaje<br>*) Se puede adquirir a través del Servicio de Asistencia Técnica Oficial de la marca | <b>pl</b> Instrukcja montażu<br>*) Do uzyskania w punkcie serwisowym          |
| <b>pt</b> Instruções de montagem<br>*) Pode ser adquirido nos nossos Serviços Técnicos                                     | <b>ar</b> تعليمات التركيب<br>*) يمكن طلبها من مراكز خدمة العملاء              |
| <b>sv</b> Monteringsanvisning<br>*) kan fås via Service  | <b>ko</b> 설치 설명서<br>*) 고객센터 서비스 센터에서 구입 가능                                    |
| <b>no</b> Monteringsanvisning<br>*) fåes hos kundservice   | <b>zh</b> 安装说明书<br>*) 可向售后服务站索取   |
| <b>fi</b> Aseennusohje<br>*) Saatavissa huoltopalvelusta   | <b>uk</b> Інструкція з монтажу<br>*) Можна отримати через сервісний центр     |
| <b>da</b> Monteringsvejledning<br>*) Kan købes hos serviceafdelingen   | <b>ro</b> Instrucțiune de montaj<br>*) obținabilă la serviciul pentru clienți |
|  | <b>lv</b> Montažas pamācība<br>*) Var saņemt servisa dienestā                 |





**1**

- 1
- 2 1,75 m
- 3a
- 3b
- 4
- 5
- 6
- 7
- 8
- 9
- 10
- 11

**2**

Holzplatte  
Wooden board  
Plaque en bois  
Placa de madera

Steinplatte  
Stone slab  
Plaque de pierre  
Losa

Torx T 20

**3**

nicht einklemmen  
do not pinch  
ne pas coincer  
No doblar

**4**

verspannen  
brace  
caler verticalement  
Enrasar

SW 17

**5**

max. 725  
594

12

13

**6**

14

15

16

17

18

19

20

21

22

23

24

25

26

**7**

max. 1.2 mm

2.5 - 8 kg

24

25

26

**8**

Holzplatte  
Wooden board  
Plaque en bois  
Placa de madera

Steinplatte  
Stone slab  
Plaque de pierre  
Losa

Torx T 20

**9**

26

27

28

29

30

31

Mat.-Nr. 612653

**10**

Scheibe entfernen  
remove disc  
enlever le disque  
Eliminar disco

max. 10 Nm

10 l/min

Dichtheit nach einem Spülgang prüfen.  
Check for leaks after one wash cycle.  
Vérifiez l'étanchéité après un lavage.  
Verificar la estanqueidad tras un ciclo de lavado.

0.05 - 1 MPa  
(0.5 - 10 bar)  
max. 60°C

max. 4 m

2 m

0.22 m

2.2 m

Mat.-Nr. 350564

3 m EU \* Mat.-Nr. 644533

3 m GB \* Mat.-Nr. 644534

**1**

**4**

**5A**

max. 725  
594

12

13

**6A**

14

15

16

17

18

19

20

21

22

23

2.5 - 8 kg

Torx T 20

**7A**

max. 1.2 mm

24

25

26

8 >>>> 12

**8**

502

~12

Ø 2