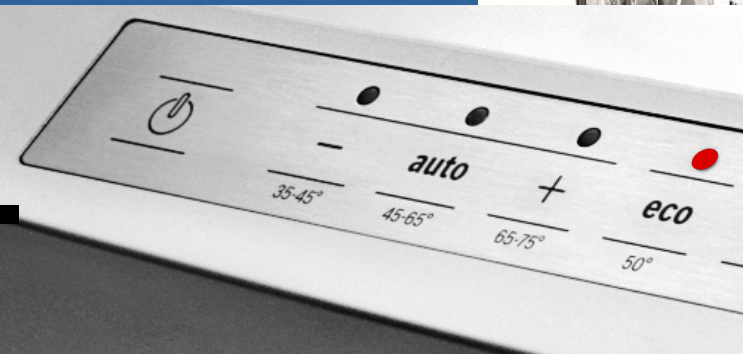




Register your new Bosch now:
www.bosch-home.com/welcome



Mosogatógép

SM...
SB...



BOSCH

hu Használati utasítás



Tartalomjegyzék

 Rendeltetésszerű használat . . .	4	 Edény	14
 Biztonsági útmutatások	4	Nem alkalmasak	14
Mielőtt a készüléket használatba veszi	5	Sérült poharak és edények	15
Kiszállításkor	5	Berakás	15
Beszereleléskor	5	Kiszedés	15
A mindennapi használatban	7	Csészék és poharak	15
Ajtóreteszelés	7	Fazekak	16
Billentyűzár	7	Evőeszköztartó kosár	16
Hiba esetén	8	Etazser	17
A készülék megsemmisítése esetén	8	Átfordítható tuskék	17
 Környezetvédelem	10	Apró dolgok tartója	17
Csomagolás	10	Késtartó	17
Használt készülékek	10	Kosármagasság állítása	18
 Ismerkedés a készülékkel . . .	10	 Mosogatószer	19
Kezelőlap	10	Mosogatószer betöltése	20
A készülék belső tere	11	Kombinált mosogatószer	21
Menü áttekintése	11	 Programtáblázat	22
 Lágyító-berendezés/ Speciális só	11	A program kiválasztása	23
Beállítás	11	Útmutatások vizsgálointézetek számára	23
Vízkeménység-táblázat	12	 Kiegészítő funkciók	23
Speciális só használata	12	Időmegtakarítás (VarioSpeed)	23
Só-komponenst tartalmazó mosogatószer használata	12	Fele mennyiség	23
Vízlágyítás kikapcsolása	13	Higiénia (Hygiene)	24
 Öblítőszer	13	Intenzív zóna	24
Öblítőszer mennyiségének beállítása	14	Extra szárítás	24
Öblítőszer-utántöltésjelző kikapcsolása	14		

A készülék kezelése 24

Programadatok	24
Aquasensor	24
A készülék bekapcsolása	25
Maradék programidő	25
Idő-előválasztás	25
A program vége	25
Automatikus kikapcsolás a program végé	26
Kapcsolja ki a készüléket	26
A program megszakítása	26
Program megszakítása	26
Programcsere	27
Intenzív szárítás	27

Tisztítás és karbantartás 27

A mosogatógép általános állapota	27
Speciális só és öblítőszer	28
A szűrők	28
Mosogatókarok	29

Mi a teendő zavar esetén? ... 29

Szennyvíz-szivattyú	30
Hibatáblázat	31

Vevőszolgálat 40

Felállítás és csatlakoztatás 40

Csomagolás tartalma	40
Biztonsági útmutatások	40
Kiszállítás	41
Műszaki adatok	41
Felállítás	41
Szennyvíz-csatlakozás	41
Ivóvíz csatlakozó	42
Melegvíz-csatlakoztatás	42
Elektromos csatlakoztatás	43
Szétszerelés	43
Szállítás	44
Fagyállóság (A készülék kiürítése)	44

Rendeltetésszerű használat

- Ez a készülék magánháztartásokban való használatra és otthoni környezethez készült.
- A mosogatógépet csak a háztartásban, a megadott célra, háztartási edények elmosogatására használja.
- Ezt a mosogatógépet legfeljebb 4000 méter tengerszint feletti magasságig való alkalmazásra tervezték.

Biztonsági útmutatások

Ezt a készüléket 8 év feletti gyerekek és csökkent fizikai, érzékszervi vagy szellemi képességű, ill. tapasztalatlan személyek csak a biztonságukért felelős személy felügyelete mellett használhatják, illetve akkor, ha megtanulták a készülék biztonságos használatát és megértették az ebből eredő veszélyeket.

Soha ne engedjen gyerekeket a készülékkel játszani. A tisztítást és a felhasználói karbantartást nem végezhetik gyerekek, kivéve ha 8 évnél idősebbek és felügyelet mellett vannak.

8 évnél fiatalabb gyerekeket ne engedjen a készülék és a csatlakozóvezeték közelébe.

Mielőtt a készüléket használatba veszi

Figyelmesen olvassa végig a használati és szerelési utasítást! Fontos tanácsokat kap a készülék beszerelésére, használatára és karbantartására vonatkozóan.

Minden dokumentumot őrizzen meg a későbbi használatához vagy a későbbi tulajdonos számára.

A használati utasítást ingyenesen letöltheti honlapunkról. A honlap címét ennek a használati utasításnak a hátsó borítóján találja.

Kiszállításnál

- 1.** Ellenőrizze a csomagolást és a mosogatógépet, nem sérültek-e meg szállítás közben. A megsérült készüléket ne üzemeltesse, hanem beszélje meg a szállítójával.
- 2.** A csomagolóanyagot a hulladékmentesítési rendeletnek megfelelően kezelje.
- 3.** A csomagolást és annak részeit nem szabad játszó gyermekeknek hozzáférhetővé tenni. A hajtogatott dobozok és a fóliák miatt fulladásveszély áll fenn.

Beszerelésnél

- Vegye figyelembe, hogy a mosogatógép hátoldala telepítés után nem férhető hozzá szabadon (érintésvédelem a forró felület miatt).
- A felállítást és a csatlakoztatást a telepítési és szerelési útmutató szerint végezze el.
- Beszerelésnél a készülék ne legyen rácsatlakoztatva a hálózatra.
- Győződjön meg róla, hogy a házi elektromos hálózat védővezeték-rendszerét az előírásoknak megfelelően szerelték fel.

- A villamos bekötési feltételeknek meg kell egyezniük a mosogatógép típusabláján [32] megadott adatokkal.
- Ha a készülék hálózati csatlakozóvezetéke meghibásodott, egy specifikus csatlakozóvezetékre kell kicserélni.
A veszélyek elkerülésére ezt csak a vevőszolgálattól szabad beszerezni.
- Ha a mosogatógépet magas szekrénybe kell beépíteni, akkor szabályszerűen kell rögzíteni.
- Ha a mosogatógép más háztartási készülékek alá vagy fölé kerül beépítésre, be kell tartani a mosogatógéppel kombinálva történő beépítésre vonatkozó információkat, amelyek a mindenkor készülék szerelési útmutatójában található.
- Vegye továbbá figyelembe a mosogatógép szerelési útmutatóit is, hogy garantálja az összes készülék biztonságos működését.
- Ha nem állnak rendelkezésre információk, vagy a szerelési útmutató nem tartalmaz megfelelő útmutatásokat, e készülékek gyártójához kell fordulnia annak biztosítása érdekében, hogy a mosogatógépet be lehessen építeni ezen készülékek fölé vagy alá.
- Ha nem tudja megszerezni a gyártó információit, nem szabad beépíteni a mosogatógépet ezen készülékek fölé vagy alá.
- Ha mikrohullámú készüléket épít be a mosogatógép fölé, a készülék megsérülhet.
- A stabilitás biztosítása érdekében alsó elhelyezésű vagy beépíthető készülékeket csak olyan összefüggő munkaasztalok alá építsen be, amelyek a szomszédos bútordarabokhoz hozzá vannak csavarozva.
- A készüléket soha ne szerelje fel hőforrások (fűtőtest, hőtároló, kályha vagy más, hő termelő készülékek) közelébe, és ne építse be főzőlap alá.

- Vegye figyelembe, hogy hőforrások közelében (például fűtőberendezés/ melegvízvezeték) vagy a készülék forró részeinél a mosogatógép hálózati csatlakozóvezetékének a szigetelése megolvadhat. A mosogatógép hálózati csatlakozóvezetéke soha ne érintkezzen hőforrásokkal vagy a készülék forró részeivel.
- A készülék felállítása után a dugós csatlakozónak hozzáférhetőnek kell lennie. (Lásd a Elektromos csatlakoztatás)
- Néhány modellnél: A vízcsatlakozón levő műanyag burkolat egy elektromos szelepet tartalmaz, a vízbevezető tömlőben csatlakozóvezetékek találhatóak. Ezt a tömlőt ne vágja át, a műanyag burkolatot ne merítse vízbe.

A mindennapi használatban

Tartsa be a mosogató- és öblítőszeres csomagolásain található biztonsági ill. használati utasításokat.

Gyerekszár (ajtóreteszelés) *

A gyerekszár leírása hátul a borítólapon található.

* modelltől függően

Gyerekszár (billentyűzár)

Készülékét biztosíthatja a véletlen átkapcsolás ellen (pl. ha a gyermekek helytelenül kezelik).

Aktiválja a billentyűzárát:

1. Indítsa el a kívánt programot.
2. Kb. 4 másodpercig tartsa lenyomva a billentyűt **[B]**, amíg **[L]** megjelenik a számkijelzőn.

Ha a program lefutása közben bármely gombot működtet, megjelenik **[L]** a számkijelzőn. A programot megszakítani (Reset) nem lehet.

Tegye inaktívvá a billentyűzárát:

- Kb. 4 másodpercig tartsa lenyomva a billentyűt **[B]**, amíg **[L]** a kijelzőn elalszik.

A program végével (**0:00** a számkijelzőn) megszűnik a billentyűzár. Áramkimaradás esetén a billentyűzár megmarad. Minden újabb programindításnál aktiválni kell a billentyűzárát.

Hiba esetén

- A javításokat és beavatkozásokat csak szakemberek végezhetik el. Ehhez a készüléket áramtalanítani kell. Húzza ki a hálózati csatlakozót vagy kapcsolja ki a biztosítékot. Zárja el a vízcsapot.
- A sérülések, különösen a kezelőlap sérülései (repedések, lyukak, kitört gombok) vagy az ajtó működésének meghibásodása esetén nem szabad tovább üzemeltetni a készüléket. Húzza ki a hálózati csatlakozót, vagy kapcsolja le a biztosítékot. Zárja el a vízcsapot, hívja fel a vevőszolgálatot.

A készülék megsemmisítése esetén

1. Az elhasználódott készüléket azonnal selejtezze ki, ily módon elkerülheti a későbbi baleseteket.
2. Vigye el a készüléket egy megfelelő gyűjtőhelyre.

Figyelmeztetés Sérülésveszély!

- A mosogatógépet csak rövid időre hagyja kinyitva a be- és kipakoláshoz, hogy elkerülje a sérüléseket (pl. megbotlás).
- A késeket és más konyhai eszközöket az evőeszközkosárban élével lefelé, vagy a késtartóban* vízszintesen kell elrendezni.
- Ne üljön és ne álljon rá a kinyitott ajtóra.
- A szabadon álló készülékeknél ügyeljen arra, hogy a kosarak ne legyenek túlterhelve.
- Ha a készülék nem egy bemélyedésben áll, és így egy oldalfala megközelíthető, akkor az ajtózsanértartományt biztonsági okokból oldalt be kell burkolni (sérülésveszély). A burkolatokat külön tartozékként megvásárolhatja a vevőszolgálatnál vagy a szakkereskedésben.

* modelltől függően

Figyelmeztetés Robbanás miatti veszély!

Ne öntsön oldószert a mosogató térbe. Fennáll a robbanásveszély.

Figyelmeztetés **Leforrázás veszélye!**

A program lefutása közben csak óvatosan nyissa ki az ajtót. Fennáll a veszély, hogy a forró víz kifröccsen a készülékből.

Figyelmeztetés **Gyermekeket fenyegető veszélyek!**

- Ha van, akkor használja a gyerekzárát. Ennek pontos leírását megtalálja hátul a borítékban.
- Ne engedje meg a gyermekeknek, hogy játsszanak a készülékkel vagy kezeljék azt.
- Tartsa távol a gyermekeket a mosogató- és öblítőszeretől. A mosogató- és öblítőszeret tartsa távol a kisgyermektől, mert ezek kimarhatják a szájat, a torkot és a szemet, vagy fulladáshoz vezethetnek.
- Tartsa távol a gyermekeket a kinyitott mosogatógéptől. Olyan apró részek lehetnek a mosogatóban, amelyeket kisgyermek lenyelhetnek, és a gép belsejében lévő víz nem ivóvíz; tisztítószer maradványai lehetnek benne.

- Ügyeljen rá, hogy a gyermekek ne nyúljanak bele a tablettafelfogó tálba [22]. A kis ujjak beszorulhatnak a résekbe.
- Magasra beépített készülék esetén az ajtó kinyitásakor és becsukásakor figyeljen arra, hogy a gyermekek ne szoruljanak vagy nyomódjanak be a készülék ajtaja és az alatta levő szekrényajtó közé.
- A gyermekek bezáródhatnak a készülékbe (fulladásveszély) vagy más veszélyhelyzetbe kerülhetnek!
Az elhasznált készülékeknél ezért: húzza ki a hálózati csatlakozódugót, vágja le a hálózati kábelt, majd távolítsa el. Tegye működésképtelenné az ajtózárat úgy, hogy az ajtót ne lehessen többé becsukni.



Környezetvédelem

Mind az új gépek csomagolása, mind a régi gépek értékes nyersanyagokat és újrahasznosítható anyagokat tartalmaznak.

Kérjük, hogy az egyes alkatrészeket fajtánként szétválogatva ártalmatlanítsa!

A jelenleg érvényes hulladék-mentesítési lehetőségekről tájékozódjon a szakkereskedőnél, vagy az illetékes községi ill. városi közigazgatásnál.

Csomagolás

A készülék minden műanyag alkatrésze nemzetközi szabvány által előírt rövid jelöléssel van ellátva (pl. >PS< polisztirol). Így a készülék ártalmatlanításakor fajtánként könnyen szét lehet válogatni a műanyag hulladékokat.

Kérjük, vegye figyelembe a „Kiszállításnál” c. fejezetet.

Használt készülékek

Kérjük, vegye figyelembe a „Elhelyezésnél” c. fejezetet.



Ez a készülék az elhasznált villamossági és elektronikai készülékekről szóló 2012/19/EU irányelvnek megfelelő jelölést kapott. Ez az irányelv a már nem használt készülékek visszavételének és hasznosításának EU-szerte érvényes kereteit határozza meg.



Ismerkedés a készülékkel

A kezelőlap és a készülék belső terének ábrái az elülső borítón találhatóak.

Az egyes pozíciókra a szövegben utalunk.

Kezelőlap

- 1 BE/KI kapcsoló
- 2 Programgombok **
- 3 Ajtónyitó
- 4 Idő-előválasztás *
- 5 Kiegészítő funkciók **
- 6 START gomb
- 7 „Ellenőrizze a vizet” jelző
- 8 Sótöltés-jelző
- 9 Öblítőszer-utántöltésjelző
- 10 Számjelző

* modelltől függően

** Szám modelltől függően

A készülék belső tere

- 20 Felső edénytartó kosár
 - 21 Késtartó *
 - 22 Tabletta-felfogó tál
 - 23 Felső mosogatókar
 - 24 Alsó mosogatókar
 - 25 Adagolótartály speciális sóhoz
 - 26 A szűrők
 - 27 Evőeszköztartó kosár
 - 28 Alsó edénytartó kosár
 - 29 Öblítőszer-tartály
 - 30 Mosogatószer-kamra
 - 31 Mosogatókamra záróretesze
 - 32 Típustábla
- * modelltől függően

Menü áttekintése

A beállításokat az egyes fejezetekben találja meg.

- H** Vízkeménység **H:00 - H:07**
- d** Intenzív szárítás **d:00 - d:01**
- r** Öblítőszer **r:00 - r:06**
- A** Meleg víz **A:00 - A:01***
- P** Automatikus kikapcsolás **P:00 - P:02**
- * modelltől függően

Lágyító-berendezés/ Speciális só

Ahhoz, hogy megfelelően mosogathasson, a mosogatógép lágy, vagyis mészszegény vizet igényel, ellenkező esetben az edényekre és a belső tartályokra fehér mészkömaradványok rakódnak.

A 7°dH-nál (1,2 mmol/l) keményebb vezetékes vizet lágyítani kell. Ez speciális só (regeneráló só) segítségével történik a mosogatógép vízlágyító berendezésében.

A beállítás és így a szükséges só-mennyiség az ön vezetékes vízének keménységi fokától függ (lásd a táblázatot).

Beállítás

A beadagolandó sómennyiség **H:00** és **H:07** közötti tartományban állítható be.

Beállított **H:00** érték esetén nincs szükség sóra.

1. Állapítsa meg a vezetékes vízének keménységi fokát. Ebben segít a Vízszolgáltató.
2. A beállítási értéknek a vízkeménység-táblázatban nézzen utána!
3. Zárja be az ajtót.
4. Kapcsolja be a BE/KI kapcsolót 1.
5. A programgombot A tartsa lenyomva, a START gombot 6 pedig addig nyomogassa, amíg a számkijelzőn megjelenik a **H:0**....
6. Mindkét gombot engedje el.
A gomb A világító kijelzője villog, és a számkijelzőn 10 a gyárilag beállított **H:04** érték világít.

A beállítás megváltoztatásához:

1. Nyomja meg a programgombot **[C]**. Minden egyes gombnyomással egy fokkal növekszik a beállított érték, ha a kijelző elérte a **H:07** értéket, ismét visszaugrik **H:00**-ra (ki).
2. Nyomja meg a START gombot **[6]**. A beállított értéket a készülék tárolja.

Vízkeménység-táblázat

Vízkeménységérték °dH	Keménységtartomány	mmol/l	Beállításiérték
0 - 6	lágú	0-1,1	H:00
7 - 8	lágú	1,2-1,4	H:01
9 - 10	közepes	1,5-1,8	H:02
11 - 12	közepes	1,9-2,1	H:03
13 - 16	közepes	2,2-2,9	H:04
17 - 21	kemény	3,0-3,7	H:05
22 - 30	kemény	3,8-5,4	H:06
31 - 50	kemény	5,5-8,9	H:07

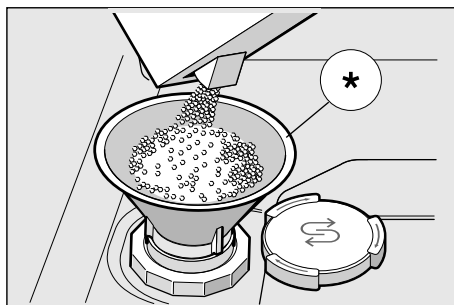
Speciális só használata

A só utántöltésének mindig közvetlenül a készülék bekapcsolása előtt kell történnie. Így a túlfutott sóoldatot azonnal lemossa, és nem léphet fel korrózió a mosogatótartályban.

1. Nyissa ki az adagolótartály csavarmentes zárját **[25]**.
2. Töltse meg a tartályt vízzel (csak az első használatba vételnél szükséges)!
3. Majd töltsé be a speciális sót **(nem konyhasót vagy tablettát)!**

A víz ekkor kiszorul és lefolyik.

Amint a só-utántöltésjelző **[8]** világít a fedőlapon, ismét után kell tölteni a speciális sót.



* modelltől függően

Só-komponenst tartalmazó mosogatószer használata

Ha só-komponenst tartalmazó kombinált mosogatószert használ, általában 21° dH (37° fH, 26° Clarke, 3,7 mmol/l) víz keménységig le lehet mondani a speciális só használatáról. 21° dH fölötti víz keménységnél itt is szükség van a speciális só használatára.

Só-utántöltésjelző/vízlágyítás kikapcsolása

Ha a só-utántöltésjelző **[8]** zavaró (pl. só-komponenssel kombinált mosogatószer használata esetén), ki lehet kapcsolni.

- A „Vízlágyító berendezés beállítása” c. fejezetben leírt módon járjon el, és állítsa be a fokozatot **H:00**-ra. Ezzel a vízlágyító berendezés és a só-utántöltésjelző ki van kapcsolva.

Figyelem

Soha ne töltsön mosogatószer-t a speciális só tartályába. Ezzel tönkretesz a vízlágyító berendezést.

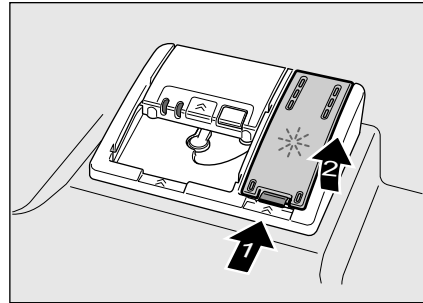
Öblítőszer

Amint világítani kezd az öblítőszer-utántöltésjelző **[9]** a fedőlapon, még 1–2 mosogatóra elegendő öblítőszer-tartalék maradt. Öblítőszer-t kell utántölteni.

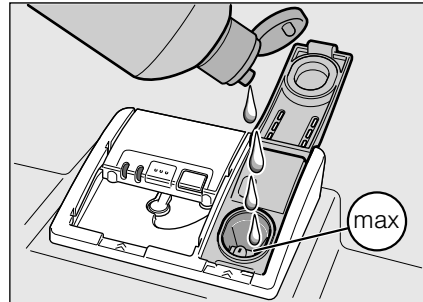
Az öblítőszerre a foltmentes edényért és a tiszta üvegekért van szükség. Csak a háztartási mosogatógéphez ajánlott öblítőszeret használja.

Öblítőszer-komponenseket tartalmazó kombinált mosogatószer-t csak 21° dH (37° fH, 26° Clarke, 3,7 mmol/l) vízkeménységig lehet használni. 21° dH fölötti vízkeménységnél itt is szükség van az öblítőszer használatára.

1. Nyissa ki a póttartályt **[29]** a fedélen levő fül megnyomásával és felemelésével.



2. Az öblítőszer-t óvatosan, a betöltő nyílás max. jelzéséig töltsse be.



3. Zárja a fedelet, amíg hallhatóan bekattan.
4. A túlfolyt öblítőszer-t esetleg távolítsa el egy kendővel, hogy a következő mosogatósnál ne kerüljön sor túlzott habképződésre.

Öblítőszer mennyiségének beállítása

A beadagolandó öblítő mennyisége $r:00$ és $r:05$ közötti tartományban állítható be. A nagyon jó száradási eredmény elérése érdekében állítsa a beadagolandó öblítő mennyiségét $r:05$ -re. Gyárilag az $r:05$ -ös fokozat van beállítva.

Az öblítőszer mennyiségét csak akkor változtassa meg, ha fátyolosodás (alacsonyabb fokozat beállítása), vagy vízfoltok (magasabb fokozat beállítása) maradnak vissza az edényen.

1. Zárja be az ajtót.
2. Kapcsolja be a BE/KI kapcsolót 1.
3. A programgombot A tartsa lenyomva, a START gombot 6 pedig addig nyomogassa, amíg a számkijelzőn megjelenik a $H:0$
4. Mindkét gombot engedje el.
Az A gomb világító kijelzője villog, és a számkijelzőn 10 a gyárilag beállított $H:04$ érték világít.
5. A programgombot A annyiszor nyomja meg, amíg a számkijelzőn 10 meg nem jelenik a gyárilag beállított $r:05$ érték.

A beállítás megváltoztatásához:

1. Nyomja meg a C programgombot. Minden egyes gombnyomással egy fokkal növekszik a beállított érték, ha a kijelző elérte az $r:05$ értéket, ismét visszaugrik $r:00$ -ra (ki).
2. Nyomja meg a START gombot 6. A beállítási érték el van tárolva.

Öblítőszer-utántöltésjelző kikapcsolása

Ha az öblítőszer-utántöltésjelző 9 zavaró (pl. öblítőszer-komponensekkel kombinált mosogatószer használata esetén), ki lehet kapcsolni.

- Az „Öblítőszer mennyiségének beállítása” c. fejezetben leírt módon járjon el, és állítsa az értéket $r:00$ -ra!

Ezzel a 9 jelzésű öblítőszer-utántöltésjelző ki van kapcsolva.



Edény

Nem alkalmasak

- Fából készült evőeszközök és edények.
- Kényes díszített üvegek, iparművészeti és antik edény. Ezek a dekorációk nem alkalmasak a mosogatógépben történő mosogatásra.
- Nem hőálló műanyag eszközök.
- Réz- és ónedény.
- Hamuval, viasszal, kenőanyaggal vagy festékekkel szennyezett edényfélék.

A ráfestett dekorációk, alumínium- és ezüstrészek mosogatásnál hajlamosak az elszíneződésre és kifakulásra. Sok mosogatás után néhány üvegfajta (mint pl. kristályüveg tárgyak) homályossá válhat.

Sérült poharak és edények

Okai:

- Pohártípus és gyártási eljárás.
- Mosogatószer kémiai összetétele.
- A mosogatóprogramban használt víz hőmérséklete.

Javaslat:

- Csak olyan üvegeket és porcelánokat használjon, amelyeket a gyártó mosogatógépben használhatónak minősített.
- Olyan mosogatószereket használjon, amelyek edénykímélő jellel vannak ellátva.
- Az üveget és az evőeszközt a program végén a lehető leghamarabb vegye ki a mosogatóból.

Berakás

1. Távolítsa el a nagyobb ételmaradványokat. Nincs szükség folyó víz alatti előblítésre.
2. Az edényt úgy helyezze el, hogy
 - stabilan álljon és ne borulhasson el,
 - minden edény nyílásával lefelé álljon.
 - a domború vagy mélyedésszerű részek ferdén álljanak, hogy a víz lefolyhasson,
 - a [23] és [24] jelzésű két mosogatókar forgását ne akadályozza.

Az igen kisméretű edényeket ne a készülékben mosogassa el, mivel ezek a kosárból könnyen kieshetnek.

Kiszedés

Elkerülendő, hogy vízcseppek essenek a felső kosárból az alsó kosárban levő edényre, javasoljuk, hogy a készüléket alulról felfelé üritse ki.

A forró edény ütésre érzékeny! Ezért a program végén addig hagyja lehűlni a mosogatógépben, amíg jól meg nem tudja fogni.

Utasítás

A program végén még vízcseppeket lehet látni a készülék belsejében. Ennek semmiféle hatása nincs az edény száradására.

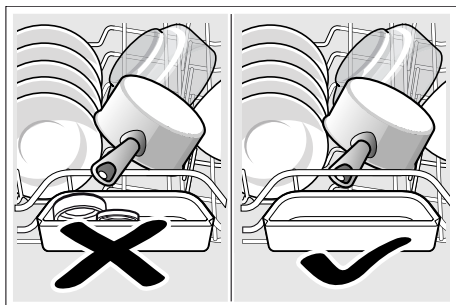
Csészék és poharak

Felső edénytartó kosár [20]



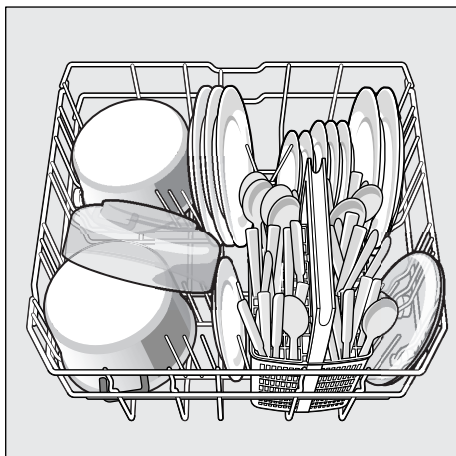
Utasítás

Ügyeljen arra, hogy ne legyenek edények a tablettatartó tálca [22] fölött. Ezek blokkolhatják a mosogatószeres rekesz [30] fedelét.



Fazekak

Alsó edénytartó kosár [28]



Javaslat

Az erősen szennyezett edényt (fazekakat/lábasokat) az alsó kosárban kell elhelyezni. Az erősebb permetező sugár révén így jobb lesz az öblítési eredmény.

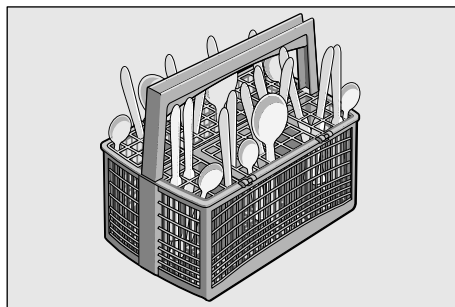
Javaslat

Honlapunkon ingyenesen letöltheti a további példákat arra, hogyan helyezheti el optimálisan a mosogatógépet. A megfelelő internet-címet keresse meg jelen használati útmutató hátoldalán.

Evőeszköztartó kosár

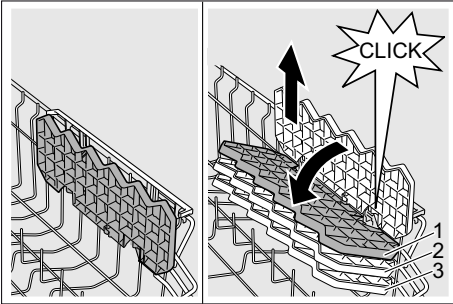
Az evőeszközöket mindig szétválogatás nélkül, hegyes részükkel lefelé kell behelyezni.

A sérülések elkerülése érdekében a hosszú, hegyes eszközöket és a késeket a késtartóra kell tenni.



Etazser *

Az etazsert és az alatta lévő teret kis csészek vagy poharak számára, vagy nagyobb evőeszközök, mint pl. főzőkanalak vagy tálalóeszközök számára használhatja. Az etazsert fel is lehet hajtani, ha nincs használatban.

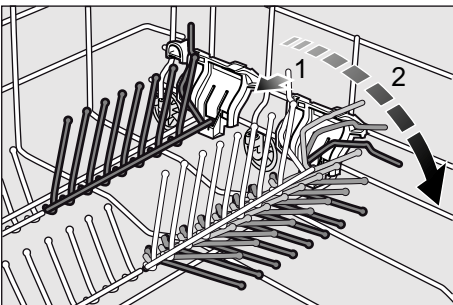


* Modelltől függően 3 fokozatban lehet állítani a magasságot. Ehhez az etazsert először állítsa függőlegesre és húzza felfelé, azután kissé ferdére állítva tolja lefelé a kívánt magasságra (1, 2 vagy 3), és hallható kattanással pattintsa be.

Átfordítható tüskék *

* modelltől függően

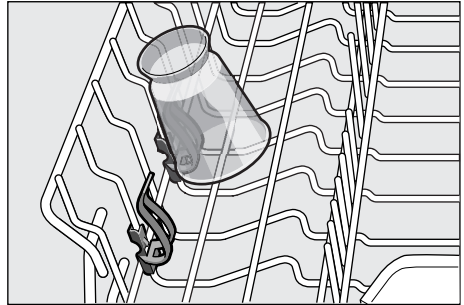
A tüskék átfordíthatók a lábasok, tálak és poharak jobb elhelyezéséhez.



Apró dolgok tartója *

* modelltől függően

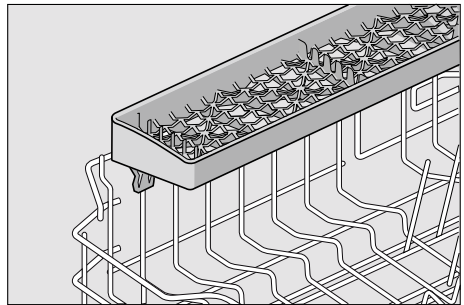
Ide könnyebb, műanyagból készült tárgyakat – pl. poharakat, fedőket stb. – tehet biztonságosan.



Késtartó *

* modelltől függően

Hosszú késeket és más konyhai eszközöket vízszintes helyzetben lehet elhelyezni.



Kosármagasság állítása *

* modelltől függően

A felső kosár [20] szükség szerint feljebb vagy lejjebb állítható, hogy a felső vagy alsó kosárba magasabb edények is betehetők legyenek.

Készülékmagasság 81,5 cm

	Felső kosár	Alsó kosár
1. fokozat max. ø	22 cm	30 cm
2. fokozat max. ø	24,5 cm	27,5 cm
3. fokozat max. ø	27 cm	25 cm

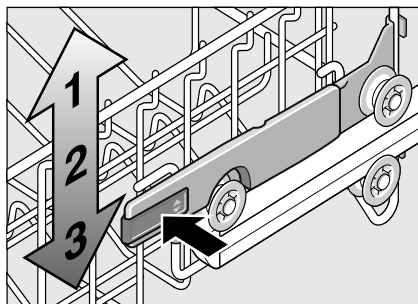
Készülékmagasság 86,5 cm

	Felső kosár	Alsó kosár
1. fokozat max. ø	24 cm	33 cm
2. fokozat max. ø	26,5 cm	30,5 cm
3. fokozat max. ø	29 cm	28 cm

Attól függően, hogy milyen a készüléke felső kosarának kialakítása, válasszon egyet az alábbi két eljárásmod közül:

Felső kosár, oldalsó emelőkarokkal

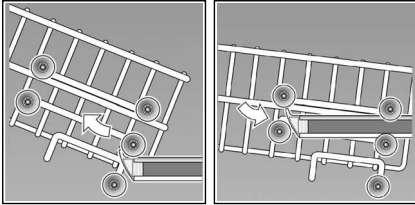
1. Húzza ki a felső kosarat [20].
2. **Süllyesztéshez** nyomja befelé egymás után a két – baloldali, jobboldali – kart a kosár külső oldalánál. Közben oldalt erősen tartsa a kosarat a felső pereménél, hogy nehogy hirtelen lessen.



3. A **megemeléshez** fogja meg oldalt a kosár felső peremét és emelje meg.
4. Mielőtt visszatolná a kosarat, ellenőrizze, hogy mindkét oldala **azonos magasságban** van-e. Különben a készülék ajtaja nem csukható be, és a felső mosókarnak nem lesz kapcsolata a vízrendszerrel.

Felső kosár, alsó és felső görgőpárral

1. Húzza ki a felső kosarat [20].
2. Vegye ki a felső kosarat és akassza be újra a felső (3-as fokozat) ill. alsó (1-es fokozat) görgőpárral.



Mosogatószer

Használhat mosogatógépbe való tablettákat, valamint por alakú vagy folyékony mosogatószereket, de semmiképp ne használjon kézi mosogatószert. Szennyeződéstől függően mosogatóporral vagy folyékony mosogatószerrel egyénileg lehet szabályozni az adagolást. A tabletták minden mosogatósi feladatra elegendő mennyiségű hatóanyagot tartalmaznak. A korszerű, nagy teljesítményű mosogatószerek túlnyomórészt alacsony lúgosságú receptúrát használnak enzimekkel. Az enzimek lebontják a keményítőt és oldják a fehérjét. A színes foltok (például tea, ketchup) eltávolításához leginkább oxigénalapú fehérítőszert használnak.

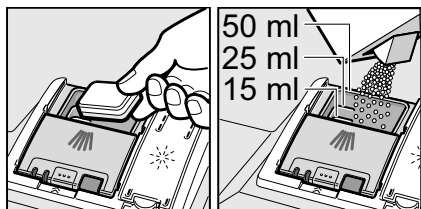
Utasítás

A jó mosogatósi eredmény érdekében okvetlenül tartsa be a mosogatószerek csomagolási útmutatásait! Ha további kérdései vannak, azt javasoljuk, hogy forduljon a mosogatószer-gyártók tanácsadó irodáihoz.

⚠ Figyelmeztetés – Tartsa be a mosogató- és öblítőszer csomagolásain található biztonsági ill. használati utasításokat.

Mosogatószer betöltése

1. Ha a mosogatókamra [30] még zárva lenne, hozza működésbe a záróreteszt [31] a kinyitásához!
A mosogatószert csak a száraz mosogatószer-kamrába [30] töltsé be (a tablettákat keresztben tegye be, ne élére állítva). Adagolás: lásd a gyártói útmutatásokat a csomagoláson.
A [30] jelzésű mosogatószer-kamrában levő adagolási beosztás segít Önnek abban, hogy a megfelelő mennyiségű por alakú, vagy folyékony mosogatószert töltsé be.
Normál szennyeződés esetén szokás szerint elegendő 20 ml–25 ml.
Tabletta használata esetén elegendő egy tablettá.



2. A mosogatószer-kamra fedelét feltolva zárja be, amíg a zárásnál erőltetés nélkül bekattan.



A mosogatószer-kamra programtól függően automatikusan kinyílik az optimális időpontban. A por alakú vagy folyékony mosogatószer eloszlik a készülékben és feloldódik, a tablettá beleesik a tablettafelfogó táliba, és ott adagolás közben feloldódik.

Javaslat

Kevésbé szennyezett edények esetében a megadott mosogatószer-mennyiségnél rendszerint kevesebb is elegendő.

A megfelelő tisztító- és ápolószereket online, internetes oldalunkon vagy a vevőszolgálatnál szerezheti be (lásd a hátoldalt).

Kombinált mosogatószer

A hagyományos mosogatószerek (Solo) mellett számos, kiegészítő funkciókkal rendelkező termék kapható. Ezek a termékek a mosogatószer mellett gyakran tartalmaznak öblítőszeret és só-pótlanyagokat (3in1), és kombinációtól (4in1, 5in1, stb.) függően még kiegészítő összetevőket is, mint pl. üvegvédő szert vagy nemesacél-tisztítót. A kombinált mosogatószerek csak egy meghatározott keménységi fokig (többnyire 21° dH) hatásosak. E határ felett só vagy öblítőszeret kell hozzáadni. Ha kombinált mosogató termékeket használnak, a mosogatóprogram automatikusan úgy igazodik hozzá, hogy a mosogató és a szárítás mindig a lehető legjobb legyen.

⚠ Figyelmeztetés – Ne tegyen kis eszközöket öblítéshez a [22] jelzésű tablettafelfogó tálba; ezzel megakadályozza a tablettá egyenletes feloldását.

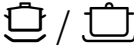


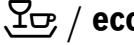
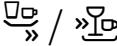
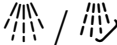
⚠ Figyelmeztetés – Ha a program elindítása után szeretne még edényt hozzátenni, **ne** használja a tablettafelfogó tálat [22] a felsőkosár fogantyújaként. A tablettá már benne lehet, és Ön érintkezésbe kerül a részlegesen már feloldódott tablettával.

Utasítások

- A mosogató és szárítás eredménye akkor lesz optimális, ha tiszta mosogatószert használ, és külön adagolja be hozzá a sót és az öblítőszeret.
- Rövid programoknál a tabletták az eltérő feloldódási képesség révén esetleg nem tudják kifejteni tisztító hatásukat, és fel nem oldódott mosogatószer-maradványok is visszamaradnak. Ezekhez a programokhoz por alakú tisztítószer használata ajánlott.
- „Intenzív” programnál (néhány modellnél) egy tablettá beadagolása is elegendő. Por alakú mosogatószer használatakor a készülék ajtajára is rá lehet szórni egy kevés mosogatószert.
- Kombinált mosogatószer használata esetén akkor is kifogástalanul végigfut a mosogatóprogram, ha az öblítőszer- és/vagy só-utántöltésjelző világít.
- Vízben oldódó védőburkolatos mosogatószerek használata esetén: A burkolatot csak száraz kézzel fogja meg, és a mosogatószert csak abszolút száraz mosogatószerekamrába töltsse, máskülönben összetapadásra kerülhet sor.
- Ha kombinált mosogatószerről tiszta mosogatószerre áll át, ügyeljen arra, hogy a vízlágyító berendezés és az öblítőszer mennyisége a megfelelő értékre legyen beállítva.

Programtáblázat

Ez a táblázat az összes lehetséges programot tartalmazza. Készülékének megfelelő programjait és azoknak a rendezését a kezelőlap alapján válassza ki.

Az edény fajtája	Szennyeződésfajta	A program	Lehetséges kiegészítő funkciók	A program lefutása
		 Intenzív 70°	minden	Előöblítés Mosogatás 70° Közbenső öblítés Öblítés 65° Szárítás
fazekak, serpenyők, nem kényes edény és evőeszköz	erősen tapadó, ráégett vagy rászáradt, keményítő- vagy fehérje-tartalmú ételmaradékok	intensive smart * Intensive Smart 45°	minden	Előöblítés Mosogatás 45° Közbenső öblítés Öblítés 69° Szárítás
		 Auto 45° - 65°	minden	A szennyezettségnek megfelelően érzékelőelem segítségével optimalizálják.
		 Auto 45° - 65°	minden	A szennyezettségnek megfelelően érzékelőelem segítségével optimalizálják.
vegyes edény és evőeszköz	enyhén rászáradt, háztartásban szokványos ételmaradékok	 Eco 50°	minden	Előöblítés Mosogatás 50° Közbenső öblítés Öblítés 65° Szárítás
kényes edény, evőeszköz, hőmérsékletre érzékeny műanyagok és üvegek	enyhén tapadó, friss ételmaradékok	 Gyors 45°	Extra szárítás	Mosogatás 45° Közbenső öblítés Öblítés 55°
minden edényfajta	hideg öblítés, közbenső mosogatás	 Előöblítés	nincs	Előöblítés

* Az Intensive Smart 45° program kiváló mosogatási eredményeket biztosít még erősen szennyezett edények esetén is. Ez az Intenzív 70° programhoz képest akár 25%-kal kevesebb energiával érhető el.

Ezeknek az előnyöknek a hasznosítása érdekében használja a korszerű mosogatószereket, amelyek már 45 °C-tól kifejtik teljes tisztítóhatásukat. Ezeket a mosogatószereket a gyártók megfelelő jelöléssel látják el.

A program kiválasztása

Az edényfajtától és a szennyezettség mértékétől függően választhatja ki a megfelelő programot.

Útmutatások vizsgálóintézetek számára

A vizsgálóintézetek megkapják az útmutatásokat az összehasonlító vizsgálatokhoz (pl. az EN60436 szerint).

Itt a tesztek elvégzésének feltételeiről van szó, az eredmények vagy a fogyasztási értékek azonban nincsenek megadva.

Megkeresés e-mailen a következő címre:

dishwasher@test-appliances.com

Szükség van a termékszámra (E-Nr.) és a gyártás dátumára (FD), amelyet a készülék ajtaján elhelyezett [32] típus táblán talál meg.

P+ Kiegészítő funkciók

* modelltől függően

A gombokkal kiegészítő funkciók [5] állíthatók be.

Időmegtakarítás (VarioSpeed) *

Az >>Időmegtakarítás<< funkcióval az üzemelési időt a kiválasztott programtól függően kb. 20–50%-kal le lehet rövidíteni. A mindenkor üzemelési idő változtatása megjelenik a [10] jelzésű számjegy-kijelzőn. A lerövidített üzemelési idő melletti optimális mosogatási eredmény eléréséhez megnő a víz- és energiafogyasztás.

Fele mennyiség *

Ha csak kevés edényt kell elmosogatnia (pl. poharakat, csészéket, tányérokat), bekapcsolhatja a „Fele mennyiség”-et. Ezzel vizet, energiát és időt takarít meg. Mosogatásnál valamivel kevesebb mosogatószert adagoljon be a mosogatószer-kamrába, mint amennyit a gép teljes megtöltéséhez ajánlanak.

Higiénia (Hygiene) *

Mosogatási művelet közben a hőmérséklet nő. Ezzel a mosogatás higiénikusabb lesz. Ez a kiegészítő funkció pl. vágódeszkák, cumisüvegek mosogatásához ideális.

Intenzív zóna *

Vegyes tölterhez tökéletes. A nagyobb mértékben szennyezett fazekakat és serpenyőket az alsó kosárba, és hozzá a normál mértékben szennyezett edényt a felső kosárba teheti. A permetező nyomás az alsó kosárban erősebb, a mosogatási hőmérséklet valamivel magasabb.

Extra szárítás *

Az öblítés közbeni magasabb hőmérséklet és a hosszabb szárítási fázis lehetővé teszi, hogy a műanyag termékek is jobban száradjanak. Az energiafogyasztás kissé megnőtt.

A készülék kezelése

Programadatok

A program adatait (használati értékek) a rövid útmutatóban találja meg. Ezek normál feltételekre és beállított **H:04** vízkeménység-értékre vonatkoznak. Különböző befolyásoló tényezők, mint pl. a víz hőmérséklet vagy a vezeték nyomása, eltérésekhez vezethet.

Aquasensor *

* modelltől függően

Az Aquasensor egy optikai mérőeszköz (fénySOROMPÓ), amellyel az öblítővíz zavarosságát mérik.

Az Aquasensor használata a programválasztástól függ. Ha az Aquasensor aktív, „tisztább” mosogatóvizet lehet átvenni a következő öblítő fürdőbe, és így a vízfogyasztás 3–6 literrel csökkenthető. Ha a szennyeződés erősebb, a gép a vizet kiszivattyúzza és friss vízzel pótolja. Automata programokban a készülék a hőmérsékletet és az üzemelési időt is hozzáigazítja a szennyezettség mértékéhez.

A készülék bekapcsolása

1. Teljesen nyissa ki a vízcsapot.
2. Kapcsolja be a BE/KI kapcsolót [1]. Villog az Eco 50° program kijelzése. Ez a program marad a kiválasztott, ha nem nyom meg egy másik programgombot [2]. A számkijelzőn [10] villog a várható programidő.
3. Nyomja meg a START gombot [6]. A program elindul.

Utasítás

- a mosogatógép környezetkímélő üzemeltetéséhez:

Ökológiai okokból a készülék minden indításakor az Eco 50° program állítódik be előre. Ez kíméli a környezeti erőforrásokat és nem utolsó sorban az Ön pénztárcáját.

Az Eco 50° program különösen környezetkímélő program. A 2010/1016-os EU-rendelet szerint ez az a „standard program”, amely a leghatékonyabban testesíti meg a normál szennyezettségű edények tisztítására való standard tisztítási ciklust és az ilyen edények tisztításához szükséges kombinált energia- és vízfogyasztást.

Maradék programidő

Programválasztásnál megjelenik a számkijelzőn [10] a maradék programidő.

Az üzemelési időt a program alatt a vízhőmérséklet, az edénymennyiség, valamint a szennyezettség mértéke határozza meg, és (a választott programtól függően) változtatható.

Idő-előválasztás *

* modelltől függően

A program elindítását óra-lépésekben akár 24 órával is kitolhatja.

1. Zárja be az ajtót.
2. Kapcsolja be a BE/KI kapcsolót [1].
3. A + gombot [4] addig nyomkodja, amíg a számkijelző [10] nem ugrik h:00 i-re.
4. A + vagy – gombot [4] addig nyomkodja, amíg a kijelzett idő meg nem felel a kívánságának.
5. Nyomja meg a START gombot [6], az idő-előválasztás aktiválva van.
6. Az idő-előválasztás törléséhez addig nyomkodja a + vagy – gombot [4], amíg a számkijelző [10] megjelenik a h:00. Az elindításig tetszés szerint változtathatja a programkiválasztást.

A program vége

A programnak akkor van vége, amikor a számkijelzőn [10] a 0:00 érték jelenik meg.

Automatikus kikapcsolás a program végén *

* modelltől függően

Energiatakarékossági céllal a mosogatógépet a program vége után 1 perccel kikapcsolja (gyári beállítás).

Az automatikus kikapcsolás **P:00** és **P:02** között állítható be.

P:00 A készülék nem kapcsol ki automatikusan

P:01 Ki 1 perc után

P:02 Ki 120 perc után

1. Zárja be az ajtót.
2. Kapcsolja be a BE/KI kapcsolót 1.
3. A programgombot A tartsa lenyomva, a START gombot 6 pedig addig nyomogassa, amíg a számkijelzőn megjelenik a **H:0....**
4. Mindkét gombot engedje el.
A gomb világító kijelzője A villog, és a számkijelzőn 10 a gyárilag beállított **H:04** érték világít.
5. A programgombot A annyiszor nyomja meg, amíg a számkijelzőn 10 meg nem jelenik a gyárilag beállított **P:01** érték.

A beállítás megváltoztatásához:

1. Nyomja meg a programgombot C. Minden egyes gombnyomással egy fokkal növekszik a beállított érték, ha a kijelző elérte a **P:02** értéket, ismét visszaugrik **P:00**-ra (ki).
2. Nyomja meg a START gombot 6. A beállítási érték el van tárolva.

Kapcsolja ki a készüléket

Rövid idővel a program vége után:

1. Kapcsolja ki a BE/KI kapcsolót 1.
2. Zárja el a vízcsapot (Aqua-Stop esetén erre nincs szükség).
3. Miután lehűltek, vegye ki az edényeket.

Utasítás

A program vége után kinyitás előtt a készüléket hagyja kicsit lehűlni. Ezzel elkerülhető, hogy gőz csapjon ki, és tartósan kárt okozzon az Ön beépített bútoraiban.

A program megszakítása

1. Kapcsolja ki a BE/KI kapcsolót 1.
A világító kijelzők kialszanak. A program tárolva marad.
Ha melegvíz-csatlakoztatás közben vagy felmelegített gép mellett ki volt nyitva a készülék ajtaja, csak néhány percre hagyja résnyire nyitva az ajtót, és utána zárja be. Máskülönben az expanzió (túlnyomás) miatt a készülék ajtaja kipattanhat, vagy víz folyhat ki a készülékből.
2. A program folytatásához újra kapcsolja be a BE/KI kapcsolót 1.

Program megszakítása (Reset)

1. A START gombot 6 kb. 3 másodpercig tartsa nyomva. A számkijelző 10 **0:0** -t mutat.
2. A program lefutása kb. 1 percig tart. A számkijelzőn 10 megjelenik a **0:00**.
3. Kapcsolja ki a BE/KI kapcsolót 1.

Programcsere

A START gomb megnyomása után nincs lehetőség programváltásra.

Programváltást csak a program megszakításával (Reset) lehet végezni.

Intenzív szárítás

Öblítésnél a gép magasabb hőmérsékleten dolgozik, és így jobb hatásfokú a szárítás. Az üzemelési idő itt csekély mértékben emelkedhet. (Vigyázat a kényes edényfélénél!)

1. Zárja be az ajtót.
2. Kapcsolja be a BE/KI kapcsolót .
3. A programgombot tartva lenyomva, a START gombot pedig addig nyomogassa, amíg a számkijelzőn megjelenik a **H:04**....
4. Mindkét gombot engedje el.
A gomb világító kijelzője villog, és a számkijelzőn a gyárilag beállított **H:04** érték világít.
5. A programgombot annyiszor nyomja meg, amíg a számkijelzőn meg nem jelenik a gyárilag beállított **d:00** érték.

A beállítás megváltoztatásához:

1. A gomb megnyomásával lehet az intenzív szárítást be- **d:01** / vagy kikapcsolni **d:00**.
2. Nyomja meg a START gombot . A beállítási érték el van tárolva.



Tisztítás és karbantartás

Készülékének rendszeres ellenőrzése és karbantartása segít a hibák elkerülésében. Ezzel időt és mérgelődést takarít meg.

A mosogatógép általános állapota

- Ellenőrizze, hogy a mosogatótérben nincsenek-e zsír- és mészlerakódások.

Ha észlel ilyen lerakódásokat, akkor:

- Töltse meg a mosogatókamrát mosogatószerrel. A készüléket edény nélkül indítsa el a legmagasabb mosogatási hőmérsékletű programban.

A készülék tisztításához csak a kifejezetten mosogatógép számára alkalmas mosogatószereket/készülék-tisztítószereket használja.

- Készüléke teljesítményének hosszabb fenntartása érdekében a készüléket rendszeresen tisztítsa meg egy speciális mosogatógép-tisztítóval.
- Az ajtó tömítését rendszeresen meg kell tisztítani nedves ruhával és kevés mosószerezrel, hogy mindig tiszta és higiénikus maradjon.
- Ha a készülék hosszabb ideig áll, kissé nyitva kell hagyni az ajtót, hogy ne képződhessen kellemetlen szag.

Mosogatógépének tisztításához soha ne használjon gőztisztítót. A gyártó nem felel a használata miatt esetleg bekövetkezett károkért.

A készülék előoldalát és fedőlapját rendszeresen törölje meg egy enyhén megnedvesített kendővel; elég a víz és egy kevés mosogatószer. Ne használjon érdes felületű szivacsot és dörzsölő tisztítószert, mindkettő megkarcolhatná a felületeket.

Nemesacél készülékeknél: Kerülje a szivacskendők használatát, vagy első használat előtt többször alaposan mossa ki ezeket, hogy elkerülje a korróziót.

⚠ Figyelmeztetés – Egészségveszélyeztetése

Soha ne használjon más, pl. klórtartalmú háztartási tisztítószereket!

Speciális só és öblítőszer

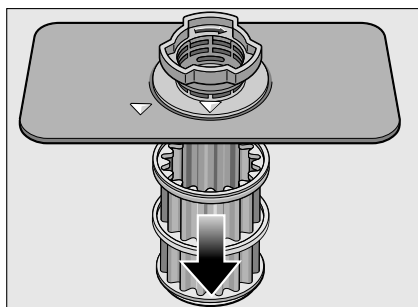
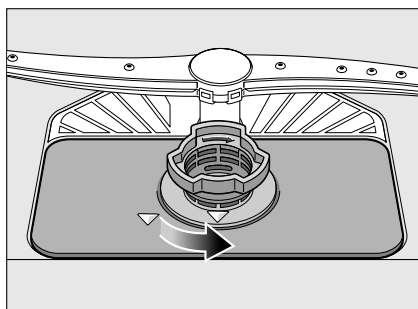
- Ellenőrizze [8] az [9] utántöltésjelzőket. Adott esetben töltsön utána só és/vagy öblítőt.

A szűrők

A szűrők [26] távol tartják a szivattyútól a mosogatóvízben lévő durva szennyeződések. Ezek a szennyeződések időnként eltömíthetik a szűrőket.

A szűrőrendszer egy durvaszűrőből, egy lapos finomszűrőből és egy mikroszűrőből áll.

1. Minden mosogatás után ellenőrizze, hogy vannak-e maradványok a szűrőkön.
2. A szűrőhengert az ábra szerint forgassa el, és vegye ki a szűrőrendszert.

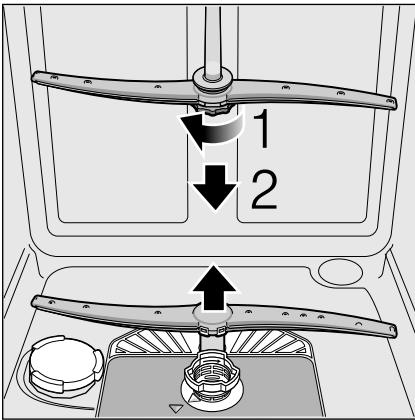


3. Az esetleges maradékokat távolítsa el, és a szűrőket folyó víz alatt tisztítsa meg.
4. A szűrőrendszert fordított sorrendben ismét tegye vissza, és ügyeljen arra, hogy lezárás után a nyíljelölések egymással szemben legyenek.

Mosogatókarok

A mosogatóvízből származó mész és szennyeződések blokkolhatják a [23] és [24] jelzésű mosogatókar fúvókáit és csapágyszásait.

1. Ellenőrizze a mosogatókarok kiömlő fúvókáinak dugulásait.
2. A [23] jelzésű felső mosogatókart csavarja le.
3. A [24] jelzésű alsó mosogatókart húzza felfelé.



4. Folyó víz alatt tisztítsa meg a mosogatókarokat.
5. Pattintsa vissza a helyére ill. csavarja vissza a mosogatókarokat.

? Mi a teendő zavar esetén?

Tapasztalatok szerint Ön sok olyan zavart saját kezűleg is el tud hártani, amelyek napi használat közben fordulnak elő. Ezzel természetesen költségeket takaríthat meg és biztosíthatja, hogy a készülék rövid időn belül ismét üzemképes legyen. Az alábbi áttekintésben lehetséges okokat talál működési rendellenességekhez és hasznos útmutatásokat azok megszüntetéséhez.

Utasítás

Ha mosogatás közben a készülék szemmel látható ok nélkül megáll vagy nem indul el (be), először hajtva végre a program leállítása funkciót (reset). (Lásd a „Készülék kezelése” c. fejezetet)

⚠ Figyelmeztetés – Ne feledkezzen meg a következőről: A javításokat csak szakemberek végezhetik el. Ha egy alkatrészt ki kell cserélni, ügyeljen arra, hogy csak eredeti alkatrészeket használjanak. Szakszerűtlen javítások vagy nem eredeti alkatrészek használata esetén jelentős károk keletkezhetnek és veszélyek léphetnek föl a használó számára.

Szennyvíz-szivattyú

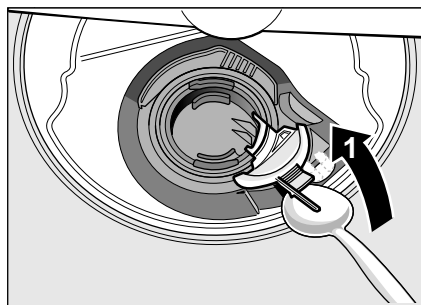
A darabos ételmaradékok vagy idegen testek, amelyeket a szűrők nem tartottak vissza, blokkolhatják a szennyvíz-szivattyút. A mosogatóvíz ekkor a szűrő felett áll.

⚠ Figyelmeztetés – Vágásveszély!

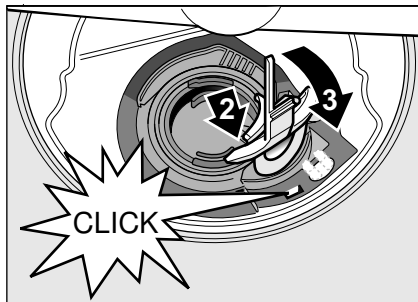
A szennyvíz-szivattyú tisztításánál ügyeljen rá, hogy ne sértsék meg üvegcserepek vagy hegyes tárgyak.

Ebben az esetben:

1. Alapvetően elsőként válassza le a villamos hálózatról a készüléket.
2. A felső [20] és alsó kosarat [28] vegye ki.
3. Szerelje ki a szűrőket [26].
4. A vizet meregesse ki, esetleg szivacs segítségével.
5. A szivattyú fehér burkolatát (az ábra szerint) egy kanál segítségével emelje ki. A bordánál fogja meg a burkolatot, és ferdén befelé emelje meg. Vegye ki teljesen a burkolatot.

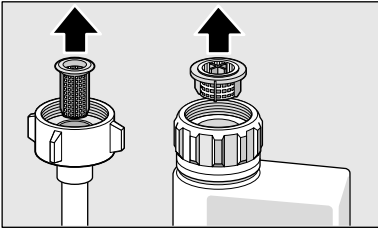


6. Vizsgálja meg a járókereket, hogy nincsenek-e ott idegen testek, és adott esetben távolítsa el azokat.
7. Helyezze vissza a burkolatot az eredeti helyzetébe, és nyomja lefelé a bepattintáshoz (kattanó hang).

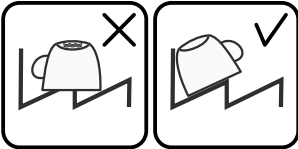


8. Szerelje be a szűrőket.
9. Tegye vissza a kosarakat.

Hibatáblázat

Zavar	Oka	Hibaelhárítás
Az „Ellenőrizze a vizet” kijelzés 7 világít.	A hozzáfolyó tömlő megtört.	A hozzáfolyó tömlőt megtörés nélkül helyezze el.
	Zárva van a vízcsap.	Nyissa ki a vízcsapot.
	A vízcsap megszorult vagy elvízkövesedett.	Nyissa ki a vízcsapot. Ha nyitva a vízcsap, az átfolyási mennyiség percenként min. 10 l kell, hogy legyen.
Eldugult a szűrő a vízhozzáfolyóban.		Kapcsolja ki a készüléket, és húzza ki a csatlakozódugót. Zárja el a vízcsapot. A vízcsatlakozást csavarja le.
		
		Tisztítsa meg a szűrőt a vízbevezető tömlőben. Ismét csavarja be a vízcsatlakozót. Ellenőrizze a tömítettséget. Állítsa helyre az áramellátást. Kapcsolja be a készüléket.
A E:07 hibakód világít.	A szívónyílást (a készülék jobb oldalán belül) eltakarják az edények.	Az edényeket úgy helyezze be, hogy a szívónyílás szabad maradjon.
A E:12 hibakód világít.	A fűtőelem elvízkövesedett vagy elszennyeződött.	A készülék tisztítását mosogatógép-ápolószerrel vagy vízkőoldóval végezze el. A mosogatógépet vízlágyító berendezéssel működtesse és ellenőrizze a beállítást (lásd a Vízlágyító berendezés/speciális só c. fejezetet).
A E:14 hibakód világít.	A vízvédelmi rendszer	Zárja el a vízcsapot.
A E:15 hibakód világít.	működésbe lépett.	Hívja fel a vevőszolgálatot és mondja meg a hibakódot.
A E:16 hibakód világít.	Állandó a vízbevezetés.	
A E:22 hibakód világít.	A szűrők 26 elszennyeződtek vagy eldugultak.	Tisztítsa meg a szűrőket. (lásd a „Tisztítás és karbantartás” c. fejezetet).

Zavar	Oka	Hibaelhárítás
A E:24 hibakód világít.	A szennyvíz-tömlő eltömődött vagy meg van törve.	A tömlőt megtörés nélkül fektesse le, adott esetben távolítsa el a maradványokat.
	A szifon csatlakozó még zárva van.	Ellenőrizze csatlakozást a szifonon, és adott esetben nyissa ki.
	A szennyvíz-szivattyú burkolata laza.	A burkolatot megfelelően pattintsa be. (Lásd a szennyvíz-szivattyút)
A E:25 hibakód világít.	A szennyvíz-szivattyú leblokkolódott vagy a szennyvíz-szivattyú burkolata nincs rögzítve	Tisztítsa meg a szivattyút és pattintsa be helyesen a burkolatot. (Lásd a szennyvíz-szivattyút)
A E:27 hibakód világít.	A hálózati feszültség túl alacsony.	Nem készülékhiba, ellenőriztesse a hálózati feszültséget és a villamos rendszert.
Egy másik hibakód jelenik meg a számkijelzőn. (E:01 – E:30)	Vélhetően műszaki zavar lépett fel.	Kapcsolja ki a készüléket a BE/KI kapcsolóval <input type="checkbox"/> . Rövid idő múlva újra indítsa el a készüléket. Ha ismét felmerül a probléma, akkor zárja el a vízcsapot, húzza ki a hálózati csatlakozódugaszt. Hívja fel a vevőszolgálatot és mondja meg a hibakódot.
Villog a kijelző.	Az ajtó nincs teljesen becsukva.	Zárja be az ajtót. Ügyelni kell arra, hogy ne álljanak ki a tárgyak (edény, illatadagoló) a kosárból, és ne akadályozzák meg az ajtó becsukását.
Világít a só- <input type="checkbox"/> 8 és/vagy az öblítőszer-utántöltésjelző <input type="checkbox"/> 9 .	Hiányzik az öblítőszer. Nincs só. Az érzékelő nem ismeri fel a só-tablettákat.	Töltsön után öblítőszert. Töltsön be só. Használjon más speciális só.
Nem világít a só- <input type="checkbox"/> 8 vagy az öblítőszer-utántöltésjelző <input type="checkbox"/> 9 .	Az utántöltés-jelző ki van kapcsolva. Még elegendő a speciális só/öblítőszer.	Bekapcsolás/kikapcsolás (lásd a Vízlágyító berendezés/Speciális só vagy öblítőszer c. fejezetet). Ellenőrizze az utántöltésjelzőt, ill. töltési szinteket.
A program befejeződése után víz marad a készülékben.	A szűrőrendszer vagy a <input type="checkbox"/> 26 szűrők alatti tartomány eldugult. A program még nem fejeződött be.	Tisztítsa ki a szűrőket és az alattuk levő tartományt (lásd a Szennyvíz-szivattyút). Várja meg a program végét, vagy hajtson végre resetet (lásd a Program megszakítása c. részt)

Zavar	Oka	Hibaelhárítás
Az edény nedves maradt.	Nincs vagy túl kevés az öblítőszer a készletartályban.	Töltsön után öblítőszert.
	Szárítás nélküli programot választott.	Válasszon szárítást tartalmazó programot (lásd Programtáblázat, Programlefutás).
	Felgyülemlik a víz az edény és az evőeszköz mélyedéseiben.	Berakásnál ügyelni kell a ferde elhelyezésre, az érintett edényrészeket lehetőleg ferde helyzetben kell elrendezni.
		
	A használt kombinált mosogatószernek rossz a szárítási teljesítménye.	Használjon másik, jobb szárítási teljesítményű kombinált mosogatószert. Kiegészítő öblítőszer használata növeli a szárítási teljesítményt.
	Az intenzív szárítás az erősebb szárításhoz nincs bekapcsolva.	Aktiválja az intenzív szárítást (lásd a Készülék kezelése)
	Az edényt túl korán kiszedték, vagy még nem fejeződött be a szárítási művelet.	Várja meg a program végét, ill. csak 30 perccel a program vége után vegye ki az edényt.
	A használt öko-öblítőszernek rossz a szárítási teljesítménye.	Használjon márkás öblítőszert. Az öko-termékeknek jelentősen rosszabb a hatásfokuk.
Műanyag edény nem száraz.	A műanyag speciális tulajdonságai.	A műanyagnak gyengébb a hőtároló képessége, emiatt rosszabbul szárad.
Az evőeszköz nem száraz.	Az evőeszközkosárban helytelenül van szétválogatva az evőeszköz.	Az evőeszközöket lehetőleg különítse el, kerülje a felfekvési pontokat.
	Az evőeszköz helytelenül van szétválogatva az evőeszköztartó fiókban.	Az evőeszközt helyesen szétválogatva és lehetőleg egyenként helyezze be.
A készülék belső oldalai öblítési fázis után nedvesek.	Nem készülékhiba.	A „kondenzációs szárítás” szárítási elv alapján a tartályban a vízcseppek fizikailag indokoltak és szükségszerűek. A levegőben lévő páratartalom lecsapódik a mosogatógép belső falain, lefolyik, és leszivattyúzásra kerül.

Zavar	Oka	Hibaelhárítás
Ételmaradékok az edényen.	Az edény túl szorosan van elrendezve, az edénytartó kosár túl van töltve.	Az edényt úgy helyezze be, hogy elegendő szabad tér álljon rendelkezésre, és a permetező sugarak elérhessék az edények felületét. Kerülje a felfekvési pontokat.
	A mosogatókar forgása akadályba ütközik.	Az edényt úgy helyezze el, hogy ne akadályozza a mosogatókarok forgását.
	A mosogatókar-fúvókák eltömődtek.	Tisztítsa meg a mosogatókarok fúvókáit, (lásd a „Tisztítás és karbantartás” c. fejezetet).
	A szűrők [26] elszennyeződtek.	Tisztítsa meg a szűrőket, (lásd a „Tisztítás és karbantartás” c. fejezetet).
	A szűrők [26] helytelenül vannak behelyezve és/vagy nincsenek rögzítve.	Helyesen tegye be és rögzítse a szűrőket.
	Túl gyenge a mosogatóprogram.	Erősebb mosogatóprogramot válasszon.
	Az edény előtisztítása túl erős volt; az érzékelő rendszer ezért enyhe programlefutást választ. A makacs szennyeződést részben nem lehet eltávolítani.	Az edényt nem kell előmosogatni. Csak a nagyobb ételmaradványokat távolítsa el. A programjavaslat Eco 50° vagy Intenzív.
	A magas, keskeny edényeket a sarkoknál nem mossa ki megfelelően a gép.	A magas, keskeny edényeket ne túl ferdén és ne a sarkoknál helyezze el.
Mosogatószer-maradványok	A felső kosár [20] a jobb és a bal oldalon nem ugyanolyan magasságra van beállítva.	A felső kosarat az oldalsó karokkal állítsa be azonos magasságra.
	A mosogatószeres rekesz fedelét edényrészek blokkolják, ezért a fedél nem nyílik fel teljesen.	Az edényrészeknek nem szabad akadályozniuk a mosogatószeres rekesz fedelét. Ne helyezzen el edényrészeket vagy illatadagolót a tablettatartó táliban.
	A mosogatószeres rekesz fedelét blokkolja a tablettá.	A tablettát keresztben, és nem élére állítva kell behelyezni.
	Tabletták használata gyors vagy rövid programban.	A tabletták feloldódási ideje túl hosszú a gyors vagy rövid programhoz.
	A kiválasztott rövid programban nincs elég idő a mosogatószer feloldódására.	Használjon por alakú mosogatószert vagy egy intenzívebb programot.
	A tisztító hatás és a feloldódási képesség hosszabb tárolási idő esetén csökken, vagy a mosogatószer erősen öszecsomósodott.	Cserélje ki a mosogatószert.

Zavar	Oka	Hibaelhárítás
Vízfoltok a műanyag részekben.	A cseppképződés a műanyag felületen fizikailag elkerülhetetlen. Leszáritás után a vízfoltok láthatóak.	Használjon intenzívebb programot (többszöri vízcsere). Berakásnál ügyeljen a ferde elhelyezésre. Használjon öblítőszeret. A vízlágyítás beállítását adott esetben növelni kell.
Letörölhető vagy vízben oldható lerakódások az edényben vagy az ajtón.	A mosogatószer összetevői lerakódnak. Ezek a lerakódások vegyszerrel (készüléktisztító, ...) többnyire nem távolíthatók el.	Cseréljen mosogatószer-márkát. Mechanikusan tisztítsa ki a készüléket.
	Ha a tartály alján „fehér lerakódás” van, a vízlágyító berendezés határértékre van beállítva.	Állítsa magasabb értékre a vízlágyítót, és adott esetben cserélje ki a mosogatószeret.
	A sőtartály fedele [25] nincs lezárva.	Helyesen zárja le a sőtartály fedelét.
	Csak poharaknál: A kezdődő üvegkorroziót csak látszólag lehet letörölni.	Lásd a „Sérült poharak és edények” c. fejezetet.
Fehér, nehezen eltávolítható lerakódások az edényben, a tartályon vagy az ajtón.	A mosogatószer összetevői lerakódnak. Ezek a lerakódások vegyszerrel (készüléktisztító, ...) többnyire nem távolíthatók el.	Cseréljen mosogatószer-márkát. Mechanikusan tisztítsa ki a készüléket.
	Rosszul van beállítva a keménységi tartomány, vagy a vízkeménység nagyobb 50°dH-nál (8,9 mmol/l).	A vízlágyító berendezést állítsa be a használati útmutató szerint, vagy töltsön utána sót.
	A 3 in 1 mosogatószer vagy bio-öko mosogatószer nem elég hatékony.	Állítsa be a vízlágyító berendezést a használati útmutató szerint, vagy használjon külön szert (jó minőségű mosogatószeret, sót, öblítőszeret).
	A mosogatószer túl alacsony adagolása.	Emelje meg a mosogatószer-adagot, vagy cseréljen mosogatószeret.
	Túl gyenge mosogatóprogramot választott.	Erősebb mosogatóprogramot válasszon.

Zavar	Oka	Hibaelhárítás
Tea- vagy ajakrúzs-maradványok az edényen.	Túl alacsony mosogatási hőmérséklet.	Magasabb mosogatási hőmérsékletű programot válasszon.
	Túl kevés vagy alkalmatlan mosogatószer.	Megfelelő mosogatószert töltsön be, helyes adagolással.
	Az edény előtisztítása túl erős volt; az érzékelő rendszer ezért enyhe programlefutást választ. A makacs szennyeződést részben nem lehet eltávolítani.	Az edényt nem kell előmosogatni. Csak a nagyobb ételmaradványokat távolítsa el. Programjavaslat Eco 50°
Színes (kék, sárga, barna), nehezen vagy nem eltávolítható lerakódások a készülékben vagy nemesacél edényeken.	Zöldségek (pl. káposzta, zeller, burgonya, tészta, ...) vagy a vezetékes víz összetevői (pl. mangán) általi bevonatképződés.	Gépi mosogatószerrel vagy mechanikus tisztítással részben eltávolítható. A lerakódások az egészségre nem ártalmasak.
	Fém alkotóelemek által okozott bevonatképződés ezüst vagy alumínium edényen.	Gépi mosogatószerrel vagy mechanikus tisztítással részben eltávolítható.
Színes (sárga, narancsszínű, barna), könnyen eltávolítható lerakódások a belső térben (leginkább az aljrészen).	Ételmaradékok és a vezetékes víz összetevői (vízkő) által képzett bevonat, „szappanszerű”	Ellenőrizze a vízlágyító berendezés működését (speciális só utántöltése), ill. kombinált mosogatószerek (tabletták) használatakor kapcsolja be a vízlágyítást (lásd a Vízlágyító berendezés/ speciális só c. fejezetet).
Műanyag részek elszíneződése a készülék belsejében.	A készülék belsejében műanyag részek színeződhetnek el a mosogatógép élettartama alatt.	Az ilyen elszíneződések normálisnak számítanak, és nem befolyásolják hátrányosan a mosogatógép működését.
Elszíneződés a műanyag részekben.	Túl alacsony mosogatási hőmérséklet.	Magasabb mosogatási hőmérsékletű programot válasszon.
	Az edény előtisztítása túl erős volt; az érzékelő rendszer ezért enyhe programlefutást választ. A makacs szennyeződést részben nem lehet eltávolítani.	Az edényt nem kell előmosogatni. Csak a nagyobb ételmaradványokat távolítsa el. Programjavaslat Eco 50°

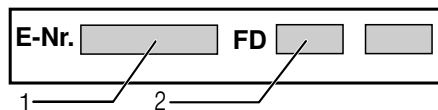
Zavar	Oka	Hibaelhárítás
Eltávolítható fátyolosodás a poharakon, fémes külsejű poharakon és evőeszközökön.	Túl sok öblítőszer.	Az öblítőszer mennyiségét állítsa alacsonyabb fokozatra.
	Nincs betöltve öblítőszer, vagy túl alacsonyra van beállítva.	Töltsön be öblítőszerrel és ellenőrizze az adagolást (javaslat: 4-5-ös fokozat).
	Mosogatószer-maradvány az öblítés programfázisban. A mosogatószeres rekesz fedelét edényrészek blokkolják (a fedél nem nyílik fel teljesen).	Az edényrészeknek nem szabad akadályozniuk a mosogatószeres rekesz fedelét. Ne helyezzen el edényrészeket vagy illatadagolót a tablettatartó táliban.
	Az edény előtisztítása túl erős volt; az érzékelő rendszer ezért enyhe programlefutást választ. A makacs szennyeződést részben nem lehet eltávolítani.	Az edényt nem kell előmosogatni. Csak a nagyobb ételmaradványokat távolítsa el. Programjavaslat Eco 50°
Kezdődő vagy már fennálló, irreverzibilis (visszafordíthatatlan) üveghomályosodás.	A poharak nem mosogatógépállók, csak mosogatógépben tisztíthatók.	Használjon mosogatógépben is elmosogatható poharakat. Kerülni kell a hosszú gőzfázist (állásidő az öblítés vége után). Használjon alacsony hőmérsékletű öblítési fázist. A vízlágyító berendezést a vízkeménységnek megfelelően állítsa be (adott esetben egy fokozattal alacsonyabbra). Használjon üvegvédő összetevőket tartalmazó mosogatószert.
Rozsdanyomok az evőeszközökön.	Nem eléggé rozsdamentes az evőeszköz. A késpengéket gyakran fokozottabban igénybe veszi a mosogatás.	Rozsdamentes evőeszközöket használjon.
	Az evőeszközök akkor is rozsdásodnak, ha rozsdásodó tárgyakkal (edényfülek, megsérült edénykosarak, stb.) együtt mosogatják el.	Ne mosogasson rozsdásodó darabokat.
	A mosogatóvíz sótartalma túl magas, mert a sótartály zárja nincs szorosan ráfordítva, vagy a só betöltések a só szétszóródott.	A sótartály zárját erősen zárja le, vagy a kiszóródott só távolítsa el.

Zavar	Oka	Hibaelhárítás
A készülék nem indul.	A lakásban nincs rendben a biztosíték.	Ellenőrizze a biztosítékot.
	A hálózati kábel nincs bedugva.	Biztosítani kell, hogy a hálózati kábel a készülék hátoldalán és a dugaszolóaljzatban teljesen be legyen dugva. Ellenőrizze a dugaszolóaljzat működőképességét.
	A készülék ajtaja nincs megfelelően becsukva.	Zárja be az ajtót.
A program önállóan elindul.	Nem várta meg a program végét.	Végezzen resetet. (Lásd a Program megszakítása).
Az ajtót csak nehezen lehet kinyitni.	A gyerekzár be van kapcsolva.	Kapcsolja ki a gyerekzárát. (Lásd a használati útmutatót hátul a borítólapon)
Az ajtót nem lehet becsukni.	Az ajtózár átfordult.	Az ajtót nagyobb erőfeszítéssel csukja be.
	Az ajtó becsukását a beépítés akadályozza.	Ellenőrizze a készülék beépítését: Az ajtóknak vagy a berendezés egyes részeinek becsukáskor nem szabad ütközniük.
A tisztítórekesz fedelét nem lehet becsukni.	A mosogatószeres rekeszt vagy a fedélvezetőt összeragadt mosogatószer-maradványok blokkolják.	Távolítsa el a mosogatószer-maradványokat.
Mosogatószer-maradványok a mosogatószeres rekeszben vagy a tablettatartó táblán.	Edényrészek blokkolják a mosogatókarokat, ezért a mosogatószer öblítésnél nem ürül ki.	Biztosítsa, hogy a mosogatókarok szabadon foroghassanak.
	A mosogatószeres rekesz nedves volt a betöltéskor.	A mosogatószeret csak a száraz mosogatószer-kamrába töltsse be.
A készülék program közben megáll, vagy a program félbeszakad.	Az ajtó nincs teljesen becsukva.	Zárja be az ajtót.
	Ne helyezzen el edényrészeket vagy illatadagolót a tablettatartó táblán.	Ellenőrizze, hogy pl. a dugaszolóaljzat vagy a nem leszerelt tömlőtartó nem nyomja-e be a hátfalat.
	A felső kosár nekinyomódik a belső ajtónak, és megakadályozza az ajtó biztonságos becsukását.	
	Az áram- és/vagy vízbevezetés megszakadt.	Állítsa helyre az áram- és/vagy a vízbevezetést.
Kattogó zaj a betöltőszeleplenél.	Elektromos hálózattól függ, mivel nem készülékhiba. Nincs hatással a készülék működésére.	Nem lehetséges megoldás.

Zavar	Oka	Hibaelhárítás
Kopogó vagy csörgő zaj.	Mosogatókar nekiütődik az edénynek, az edény helytelenül van betéve.	Úgy helyezze be az edényt, hogy a mosogatókarok ne ütődjenek neki az edénynek.
	Kisebb mennyiségű berakott edény esetén a vizsugarak közvetlenül érik az öblítőtartályt.	Tegyén be többet a készülékbe, vagy az edényt egyenletesebben ossza el a mosogatógépből.
	A könnyű edényrészek öblítés közben mozognak.	A könnyű edényt stabilan helyezze be.
Szokatlanul sok hab képződik.	Kézi mosogatószer van az öblítőszer-adagoló tartályban.	Az öblítőszeres tartályt haladéktalanul töltsse fel öblítőszerrel.
	Kiömlött az öblítőszer.	Távolítsa el az öblítőszeret egy ruhával.

Vevőszolgálat

Amennyiben nem sikerül egyedül megszüntetnie az üzemzavart, kérjük, forduljon a vevőszolgálathoz. Mi mindig találunk egy megfelelő megoldást, hogy elkerüljük szakemberünk felesleges kiszállását. A legközelebbi vevőszolgálat kapcsolati adatait e használati útmutató hátoldalán, vagy a mellékelt ügyfélszolgálati jegyzékben találja meg. Híváskor adja meg a termékszámot (E-Nr. = 1) és a gyártási számot (FD = 2), amelyet a készülék ajtaján elhelyezett [32] típusablán talál meg.



Bízzon meg a gyártó kompetenciájában. Forduljon hozzánk. Ezzel biztosítja, hogy a javítást szakképzett szerelők végzik el, akik eredeti pótalkatrészekkel rendelkeznek az Ön háztartási gépeihez.

Felállítás és csatlakoztatás

A szabályos üzemelés érdekében a mosogatógépet szakszerűen kell bekötni. A hozzáfolyási és lefolyási adatoknak, valamint az elektromos csatlakoztatási értékeknek meg kell felelniük az előírt kritériumoknak, amelyeket a következő bekezdések, ill. a szerelési útmutató tartalmaz.

Szerelés közben be kell tartani a munkafázisok sorrendjét:

1. Ellenőrzés a kiszállításnál
2. Felállítás
3. Szennyvíz-csatlakozás
4. Ivóvíz csatlakozó
5. Elektromos csatlakoztatás

Csomagolás tartalma

Kifogásolások esetén forduljon ahhoz a kereskedőhöz, akinél a készüléket vásárolta, vagy a vevőszolgálatunkhoz.

- Mosogatógép
- Használati útmutató
- Szerelési utasítás
- Garancia*
- Szerelőanyag
- Gőzvédő lemez*
- Gumikötény*
- Hálózati kábel

* modelltől függően

Biztonsági útmutatások

Kérjük, vegye figyelembe a „Beszerelésnél” c. fejezetet!

Kiszállítás

Az Ön készülékének kifogástalan működését a gyárban alaposan ellenőrizték. Eközben kis vízfoltok maradtak vissza. Ezek az első mosogatás után eltűnnek.

Műszaki adatok

Súly:

max. 60 kg

Feszültség:

220–240 V, 50 Hz vagy 60 Hz

Teljesítményszükséglet:

2000–2400 W

Biztosíték:

10/16 A (UK 13A)

Teljesítményfelvétel:

kikapcsolt üzemmód (Po)* 0,10 W
bekapcsolva hagyott üzemmód
(készület) (PI)* 0,10 W

*az (EU) 1016/2010 és 1059/2010 sz. rendeletek szerint

A kiegészítő funkciók és beállítások növelhetik a felvett teljesítményt.

Víznyomás:

legalább 0,05 MPa (0,5 bar), maximum 1 MPa (10 bar). Nagyobb nyomás esetén: építsen be nyomáscsökkentő szelepet.

Befolyó vízmennyiség:

min. 10 liter/perc

Víz hőmérséklet:

hideg víz; meleg víznél max. 60 °C.

Úrtartalom:

12–15 teríték (modelltől függően).

Felállítás

A szükséges beépítési méreteket a szerelési utasításban találja meg. A készüléket állítható lábak segítségével vízszintesen kell felállítani. Közben ügyelni kell arra, hogy a gép stabilan álljon.

- Az aláépített és integrált készülékeket, amelyeket utólagosan szabvány készülékként állítanak fel, biztosítani kell felborulás ellen, pl. falon levő csavarkötésekkel vagy egy végigfutó munkalap beépítésével, amelyet összezsavaroztak a szomszédos szekrényekkel.
- A készüléket minden további nélkül be lehet építeni fa vagy műanyag falak közé egy konyhai szekrény sorba.

Szennyvíz-csatlakozás

1. A szükséges munkafázisokat a szerelési utasításban találja meg, adott esetben lefolyócsonkos szifont kell felszerelni.
2. A szennyvízlevezető tömlőt a mellékelt alkatrészek segítségével csatlakoztassa a szifon lefolyócsonkjára.
Ügyeljen arra, hogy a lefolyótömlő ne törjön meg, ne nyomódjon össze, vagy ne csavarodjon meg, és hogy a zárófedél ne akadályozza a lefolyóban a szennyvíz lefolyását!

Ivóvíz csatlakozó

1. Az ivóvíz csatlakozót a szerelési útmutatónak megfelelően a mellékelt alkatrészek segítségével csatlakoztassa a vízcsapra. Ügyeljen arra, hogy az ivóvíz csatlakozó ne törjön meg, ne nyomódjon össze, vagy ne csavarodjon meg.
2. A készülék kicserélésekor mindig új vízbevezető tömlőt kell használni.

Víznyomás:

Legalább 0,05 MPa (0,5 bar), maximum 1 MPa (10 bar). Nagyobb nyomás esetén: építsen be nyomáscsökkentő szelepet.

Befolyó vízmennyiség:

Min. 10 liter/perc

Víz hőmérséklet:

hideg víz; meleg víznél max. 60 °C.

Melegvíz-csatlakoztatás *

* modelltől függően

A mosogatógépet hideg vízre, vagy max. 60 °C-os meleg vízre lehet csatlakoztatni.

A meleg vízre csatlakoztatást akkor ajánljuk, ha ez energetikai szempontból kedvező vízmelegítőből és megfelelő felszerelésből áll rendelkezésre, pl. keringtető vezetékes napelemes berendezésből.

Ezzel energiát és időt takarít meg.

A meleg víz beállításával **R:0 1** készülékét optimálisan ráhangolhatja a meleg vízzel történő működtetésre.

Ennél legalább 40 °C-os és legfeljebb 60 °C-os víz hőmérséklet (a befolyó víz hőmérséklete) ajánlatos.

Nem ajánlatos meleg vízre csatlakozni, ha a vizet villanybojlerből nyeri.

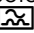
Meleg víz beállítása:

1. Zárja be az ajtót.
2. Kapcsolja be a BE/KI kapcsolót 1.
3. A programgombot A tartva lenyomva, a START gombot 6 pedig addig nyomogassa, amíg a számkijelzőn megjelenik a **H:0....**
4. Mindkét gombot engedje el.
A gomb világító kijelzője A villog, és a számkijelzőn 10 a gyárilag beállított **H:04** érték világít.
5. A programgombot A annyiszor nyomja meg, amíg a számkijelzőn 10 meg nem jelenik a gyárilag beállított **R:00** érték.

A beállítás megváltoztatásához:

1. A C gomb megnyomásával a melegvíz-beállítást ki- **R:00** vagy bekapcsolhatja **R:0 1**.
2. Nyomja meg a START gombot 6.
A beállítási érték el van tárolva.

Elektromos csatlakoztatás

- A készüléket csak váltakozó feszültségre csatlakoztassa 220–240 V és 50–60 Hz tartományban, egy előírás szerint felszerelt földelt dugaszolóaljzaton keresztül. A szükséges biztosítást lásd a típustáblán [32].
- A dugaszolóaljzat a készülék közelében legyen, és beépítés után is szabadon hozzáférhető kell, hogy legyen.
Ha a villásdugó nem szabadon hozzáférhető, az idevágó biztonsági előírások teljesítéséhez a beszerelésnél be kell iktatni előtétként egy legalább 3 mm érintkezőnyílású összpólusú.
- A csatlakozáson változtatásokat csak szakember végezhet.
- A hálózati csatlakozókábel hosszabbítóját csak a vevőszolgáltatón keresztül szabad beszerezni.
- Ha hibaáram-védőkapcsolót alkalmaz, akkor csak a  jellel ellátott típusok valamelyikét használja. Csak ez garantálja a most érvényes előírások teljesítését.
- A készülék vízbiztonsági rendszerrel van felszerelve. Vegye figyelembe, hogy ez **csak** akkor működik, ha a készüléket csatlakoztatta az áramellátásra.

Szétszerelés

Itt is tartsa be a munkaműveletek sorrendjét.

1. A készüléket válassza le a hálózatról.
2. Zárja el a víz-bevezetést.
3. Lazítsa meg a szennyvíz- és ivóvíz-csatlakozót.
4. Oldja ki a bútordarabokhoz rögzítő csavarokat.
5. Ha van lábazati léccel, akkor szerelje le.
6. Húzza ki a készüléket, közben óvatosan húzza ki a tömlőt is.

Szállítás

A mosogatógépet ürítse ki, és a könnyű elemeket biztosítsa.

A készüléket a következő lépésekkel kell kiüríteni:

1. Nyissa ki a vízcsapot.
2. Zárja be az ajtó.
3. Kapcsolja be a BE/KI kapcsolót 1.
4. Válassza a legmagasabb hőmérsékletű programot.
A számkijelzőn 10 megjelenik a program várható időtartama.
5. Nyomja meg a START-gombot 6.
Programlefutás indul.
6. Kb. 4 perc után annyiszor nyomja meg a START gombot 6, amíg meg nem jelenik a 0:01 számkijelzés.
Kb. 1 perc után megjelenik a számkijelzőn a 0:00.
7. Kapcsolja ki a BE/KI kapcsolót 1.
8. A vízcsapot el kell zárni, a bevezető-tömlőt ki kell csavarni és a vizet hagyni kell kifolyni.

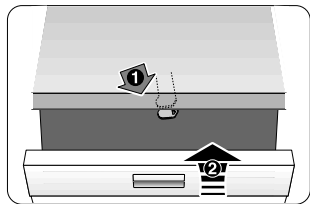
A készüléket csak egyenesen szabad szállítani.

(Azért, hogy a maradék víz ne kerüljön bele a gépvezérlésbe, és ne vezessen hibás programlefutáshoz.)

Fagyállóság

Ha a készülék fagyveszélyes helyiségben (pl. nyaralóban) áll, a készüléket teljesen le kell üríteni (lásd a Szállítás-t).

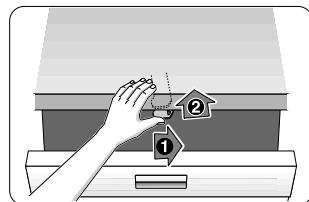
Gyerekszár (ajtóreteszelés) *



40



41



42

- 40 Gyerekszár aktiválása.
- 41 Ajtó nyitása aktivált gyerekszárrel.
- 42 Gyerekszár kikapcsolása.

⚠ Figyelmeztetések

A készülék ajtaját mindig teljesen csukja be, ha a felügyelet nélkül hagyja. Csak így óvhatja meg gyermekeit a lehetséges veszélyektől.

Sütőtepsi-szórófej *



A nagy sütőlemezeket vagy rácsokat, valamint a 30 cm-nél nagyobb átmérőjű tányérokat (gourmet tányérokat, tésztás tányérokat, kerek sültés tányérokat) ennek a szórófejnek a segítségével lehet elmosogatni. Ehhez vegye le a felső kosarat, és állítsa a szórófejet a rajzon látható helyzetbe.


Ahhoz, hogy a szórósugár minden részt elérjen, rendezze a lemezeket az ábrán látható módon (legfeljebb 4 sütőtepsi és 2 rács).

A mosogatógépet mindig felső kosárral vagy sütőlemez-szórófejjel működtesse!

* néhány modellnél

Az eladóval szemben vállalt, az adásvételi szerződésből fakadó garanciális igények kiegészítéseképpen és készülékgaranciánk kiegészítéseként az alábbi feltételekkel teljesítjük a kártérítést:

1. Ha AquaStop rendszerünk hibája miatt vízkár keletkezett, akkor megtérítjük a magánfelhasználók kárát.
A vízellátás biztonságának garantálása érdekében a készüléket be kell kötni a villamos-hálózatba.
2. Ez a szavatossági garancia a készülék élettartamának végéig érvényes.
3. A garanciaigény előfeltétele az, hogy az AquaStop-pal rendelkező készüléket szakszerűen, útmutatásunknak megfelelően állítsák fel és kössék be.
Ez magában foglalja a szakszerűen felszerelt AquaStop hosszabbítót (eredeti tartozék) is. Garanciánk nem terjed ki az AquaStop csatlakozó előtti meghibásodott vezetékekre vagy szerelvényekre.
4. Az Aqua-Stoppal ellátott készülékeket alapvetően nem kell üzem közben felügyelet alatt tartania, ill. utána a vízcsap elzárásával biztosítania.
A vízcsapot csak akkor kell elzárni, ha hosszabb időn át, pl. többhetes szabadság alatt nem tartózkodik a lakásában.

 Javítási megrendelés és tanácsadás zavarok esetén

H +361 489 5461

Az egyes országok kapcsolati adatait megtalálja a mellékelt ügyfélszolgálati jegyzékben.

Robert Bosch Hausgeräte GmbH

Carl-Wery-Straße 34

81739 München

Germany

www.bosch-home.com



9000784164 hu (9710) 640MA