

**ro** Instrucțiuni privind racordul de gaz și adaptarea pe gaz  
(Numai pentru unitatea de service)

<b>Măsuri care trebuie respectate</b> .....	<b>2</b>	Demontarea panoului de control .....	<b>6</b>
Alegeți partea cu racordul de gaz (* opțional).....	2	Înlocuirea șuruburilor de bypass .....	7
<b>Racord de gaz</b> .....	<b>3</b>	Montarea panoului de comandă.....	8
Racorduri admisibile .....	3	Înlocuirea arzătorului cuptorului (opțional).....	8
Racord de gaze naturale (NG).....	3	<b>Verificarea etanșeității și a funcționării</b> .....	<b>9</b>
Racord pentru gaze lichefiate (LPG).....	4	Verificarea racordului de gaz.....	9
<b>Modificarea pe un alt tip de gaz</b> .....	<b>5</b>	Verificarea duzelor arzătoarelor .....	9
Modificarea pe un alt tip de gaz .....	5	Verificarea șuruburilor de bypass.....	9
Piese funcționale pentru modificarea tipului de gaz .....	5	Verificați duza arzătorului cuptorului (opțional).....	9
Înlocuirea duzelor arzătoarelor.....	6	Verificarea duzei arzătorului pentru grill (opțional).....	9
Reglarea șuruburilor de bypass sau înlocuirea lor și reglarea flăcării mici .....	6	<b>Formarea corectă a flăcării</b> .....	<b>10</b>
Comutarea de pe gaze naturale pe gaze lichefiate .....	6	Arzător.....	10
Modificarea de pe gaze lichefiate pe gaze naturale.....	6	Cuptorul .....	10
		<b>Date tehnice - gaz</b> .....	<b>10</b>

## Măsuri care trebuie respectate

**Modificarea aparatului pe un alt tip de gaz poate fi executată doar de către un specialist autorizat, conform instrucțiunilor din acest manual.**

**O racordare greșită și reglajele greșite pot duce la daune severe ale aparatului. Pentru defecțiuni și deranjamente de acest tip, producătorul aparatului nu își asumă nicio răspundere.**

Vă rugăm să respectați întocmai simbolurile de pe plăcuța de fabricație. În cazul când pentru țara dvs. nu există niciun simbol, la efectuarea reglajelor respectați directivele tehnice valabile în țara dvs.

Înainte să instalați aparatul, vă rugăm să vă informați cu privire la tipul de gaz și presiunea din rețeaua locală de alimentare cu gaz. Înainte de punerea în funcțiune, asigurați-vă că toate reglajele au fost efectuate corect.

Respectați reglementările și prevederile locale și internaționale.

Toate datele de racordare se găsesc pe plăcuța de fabricație, aflată pe partea din spate a aparatului.

Înscrieți datele în tabelul următor:

Numărul de produs (nr. E),

Numărul de fabricație (FD),

Înscrieți în tabelul următor reglajele din fabrică pentru tipul/presiunea de gaz, precum și reglajele valabile pentru tipul/presiunea gazului, după modificarea pe un alt tip de gaz.

Nr. E	FD
Unitățile de service abilitate ☎	
Tipul de gaz/presiunea gazului	
Datele de pe plăcuța de fabricație	
Tipul de gaz/presiunea gazului	
Datele după modificarea pe un alt tip de gaz	

Modificările executate la aparat și tipul racordului joacă un rol important din punct de vedere al funcționării corecte și în siguranță.

### ⚠ Pericol de scurgere de gaze!

- După executarea lucrărilor la racordul de gaz, verificați întotdeauna să nu existe scurgeri. Producătorul nu își asumă

nicio răspundere pentru scurgerile de la racordul de gaz la care s-a intervenit anterior.

- Nu deplasați aparatul ținându-l de conducta de gaz (colector). Conducta de gaz ar putea fi deteriorată.
- După instalare, nu mai este permisă deplasarea aparatului. Dacă mutați aparatul după instalare, verificați etanșeitatea racordului.

Înainte de a executa orice lucrare, întrerupeți alimentarea cu curent electric și gaze.

Nu montați acest aparat pe bărci sau în autovehicule.

### Alegeți partea cu racordul de gaz (\* opțional)

Racordul de gaz al aparatului se poate realiza pe partea dreaptă sau stângă. Dacă este necesar, partea de racordare poate fi schimbată.

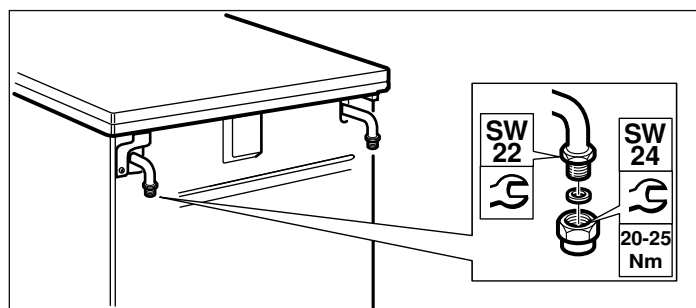
Închideți alimentarea principală cu gaze.

Dacă se schimbă partea de racordare, ștuțul pentru racordul de gaz trebuie astupat cu un opritor pe partea care nu este folosită.

În acest scop:

1. Așezați noua garnitură în opritor. Acordați atenție așezării corecte a garniturii.
2. Fixați pe aparat ștuțul pentru racordul de gaz **cu o cheie de 22** și așezați opritorul pe ștuțul pentru racordul de gaz cu o cheie de 24.

După schimbarea părții de racordare se efectuează o verificare a etanșeității. În acest scop, consultați capitolul "Verificarea etanșeității".



**Indicație:** La conectarea aparatului folosiți o cheie de cuplu dinamometrică.

**\*\* Opțiune:** Valabil numai pentru unele modele.

## Racord de gaz

### Racorduri admisibile

Aceste instrucțiuni sunt valabile numai pentru instalarea aparatului în țările indicate pe plăcuța de fabricație.

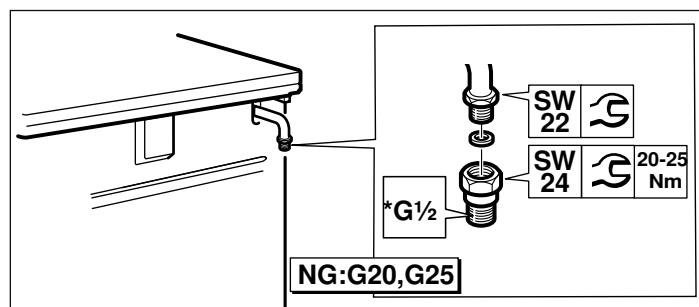
În cazul în care un aparat va fi instalat, racordat și folosit într-o țară care nu este indicată pe plăcuța de fabricație, trebuie utilizate instrucțiuni de instalare și montaj care conțin date și informații despre condițiile de racordare valabile în țara respectivă.

### Racord de gaze naturale (NG)

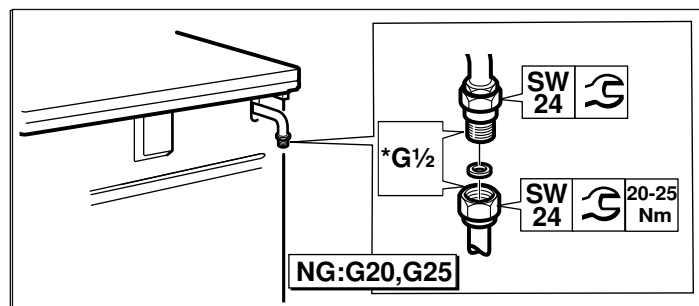
Dacă se utilizează gaze naturale (NG), racordul de gaz trebuie realizat printr-o țeavă de gaze sau printr-un furtun de siguranță pentru gaz cu racorduri filetate la ambele capete.

#### Racord conform EN ISO 228 G $\frac{1}{2}$ (TS EN ISO 228 G $\frac{1}{2}$ )

1. Introduceți noua garnitură în conector. Acordați atenție așezării corecte a garniturii.
2. Fixați pe aparat ștuțul pentru racordul de gaz **cu o cheie de 22** și așezați conectorul în ștuțul pentru racord cu o cheie de 24.



3. Așezați noua garnitură în țeava de gaz sau în furtunul de siguranță pentru gaz. Acordați atenție așezării corecte a garniturii.
4. Fixați conectorul cu o **cheie de 24** și așezați racordul filetat de la țeava de gaz sau de la furtunul de siguranță pentru gaz pe conector cu o cheie de 24 și strângeți.



5. Pentru efectuarea testului de etanșeitate, consultați capitolul "Verificarea etanșeității". Deschideți dispozitivul de închidere de la racordul de gaz.

### **⚠ Pericol de scurgere de gaze!**

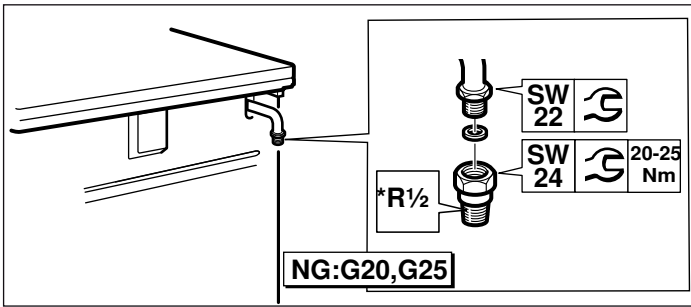
La racordarea țevii de gaz sau a furtunului de siguranță pentru gaz, nu fixați în niciun caz ștuțul de la racordul de gaz cu o cheie de 22. Conectorul poate fi deteriorat.

### Indicații

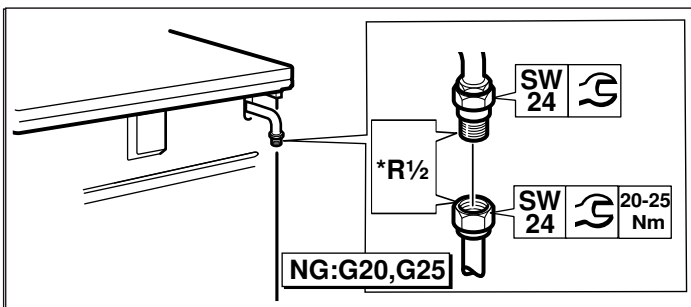
- \*G $\frac{1}{2}$ : EN ISO 228 G $\frac{1}{2}$  (TS EN ISO 228 G $\frac{1}{2}$ )
- Pentru conectarea aparatului folosiți o cheie de cuplu dinamometrică.

## Racord conform EN 10226 R<sup>1</sup>/<sub>2</sub> (TS 61-210 EN 10226 R<sup>1</sup>/<sub>2</sub>)

1. Introduceți noua garnitură în conector. Acordați atenție așezării corecte a garniturii.
2. Fixați pe aparat ștuțul pentru racordul de gaz **cu o cheie de 22** și așezați conectorul în ștuțul pentru racord cu o cheie de 24.



3. Fixați conectorul cu o **cheie de 24**, așezați racordul filetat de la țeava de gaz sau de la furtunul de siguranță pentru gaz pe conector cu o cheie de 24 și strângeți.



4. Pentru efectuarea testului de etanșeitate, consultați capitolul "Verificarea etanșeității". Deschideți dispozitivul de închidere de la racordul de gaz.

### **⚠ Pericol de scurgere de gaze!**

La racordarea țevii de gaz sau a furtunului de siguranță pentru gaz, nu fixați în niciun caz ștuțul de la racordul de gaz cu o cheie de 22. Conectorul poate fi deteriorat.

### **Indicații**

- \*R<sup>1</sup>/<sub>2</sub>: EN 10226 R<sup>1</sup>/<sub>2</sub> (TS 61-210 EN 10226 R<sup>1</sup>/<sub>2</sub>)
- Pentru conectarea aparatului folosiți o cheie de cuplu dinamometrică.

## Racord pentru gaze lichefiate (LPG)

### **Atenție!**

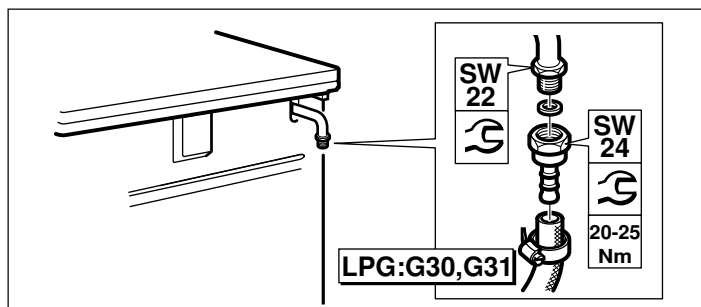
Respectați directivele specifice țării.

Dacă se folosesc gaze lichefiate (LPG), racordul de gaz trebuie să fie realizat printr-un furtun de gaz sau printr-o conexiune fixă.

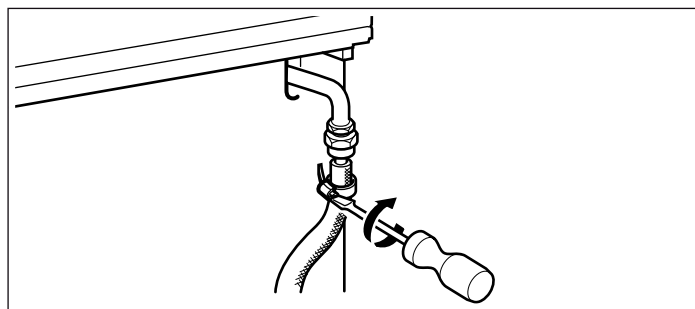
Important la utilizarea unui furtun de gaz:

- Utilizați un furtun de siguranță pentru gaz sau un furtun din plastic (diametru 8 sau 10 mm).
- El trebuie fixat la racordul de gaz cu un dispozitiv de racordare aprobat (de ex. un colier).
- Furtunul trebuie să fie scurt și complet etanș. Lungimea furtunului poate fi de max. 1,5m. Respectați directivele în vigoare.
- Furtunul de gaz trebuie înlocuit o dată pe an.

1. Introduceți noua garnitură în conector. Acordați atenție așezării corecte a garniturii.
2. Fixați pe aparat ștuțul pentru racordul de gaz **cu o cheie de 22** și așezați conectorul în ștuțul pentru racord cu o cheie de 24.



3. Introduceți furtunul de siguranță pentru gaz și strângeți ferm cu ajutorul unui șurub sau al unui colier.



4. Pentru efectuarea testului de etanșeitate, consultați capitolul "Verificarea etanșeității". Deschideți dispozitivul de închidere de la racordul de gaz.

**Indicație:** La conectarea aparatului folosiți o cheie de cuplu dinamometrică.

## Modificarea pe un alt tip de gaz

### Modificarea pe un alt tip de gaz

- Trebuie înlocuită piesa pentru racordul de gaz.
- Trebuie înlocuite duzele arzătoarelor.
- În funcție de reglajul pentru gaz, efectuat în fabrică, șuruburile de bypass ale robinetelor arzătoarelor trebuie fie înlocuite, fie înșurubate până la opritor.
- Dacă există, trebuie înlocuite și duzele pentru cuptor și pentru grill.

Pe duze sunt cifre care indică diametrul acestora. Informații suplimentare, cu privire la tipurile de gaz adecvate pentru aparat și duzele corespunzătoare, găsiți în paragraful "Caracteristici tehnice - gaz".

#### După modificare

- După modificarea pe alt tip de gaz, trebuie efectuată o verificare a etanșeității. Pentru aceasta, vezi paragraful "Verificarea etanșeității".
- După modificarea pe alt tip de gaz, trebuie verificată formarea corectă a flăcării. Pentru aceasta vezi paragraful "Formarea corectă a flăcării".
- Înscrisați în tabel noul tip de gaz reglat și noua presiune a gazului. Pentru aceasta, vezi paragraful "Măsurile care trebuie respectate".

#### Atenție!

După modificarea pe alt tip de gaz, pe locul special prevăzut de pe plăcuța de fabricație, trebuie aplicată o etichetă adezivă cu datele despre tipul de gaz și o steluță **A SE RESPECTA NEAPĂRAT**.

### Piesele funcționale pentru modificarea tipului de gaz

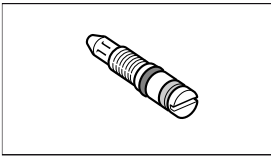
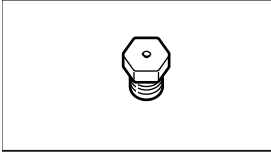
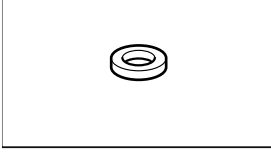
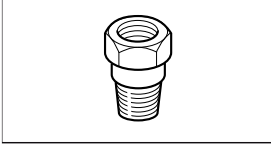
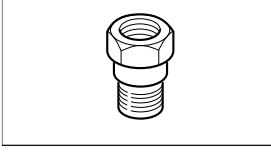
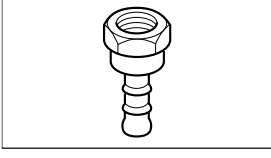
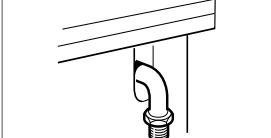
Mai jos găsiți imaginile pieselor funcționale, necesare pentru modificarea tipului de gaz conform acestor instrucțiuni.

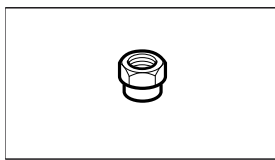
Diametrele corecte ale duzelor le găsiți în tabelul din paragraful "Caracteristici tehnice - gaz".

Utilizați întotdeauna garnituri de etanșare noi.

Piesa de racord care trebuie folosită poate diferi în funcție de tipul de gaz și de reglementările specifice fiecărei țări.

(\*) La executarea racordului de gaz trebuie utilizate aceste piese funcționale.

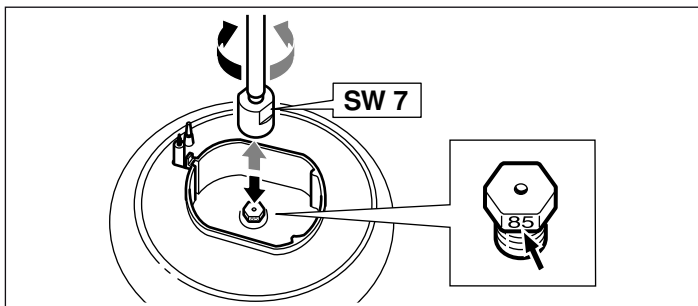
	<b>Șurub de bypass</b>
	<b>Duza arzătorului</b>
	<b>(*) Garnitură de etanșare</b>
	<b>(*) Piesă de racord pentru gaze naturale</b> <b>(NG: G20, G25)</b> TS 61-210 EN 10226 R $\frac{1}{2}$ EN 10226 R $\frac{1}{2}$
	<b>(*) Piesă de racord pentru gaze naturale</b> <b>(NG: G20, G25)</b> TS EN ISO 228 G $\frac{1}{2}$ EN ISO 228 G $\frac{1}{2}$
	<b>(*) Piesă de racord pentru gaze lichefiate (GPL: G30, G31)</b>
	<b>Piesă de racord pentru gaz</b>



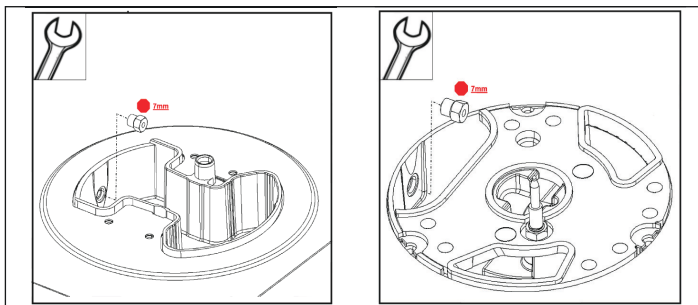
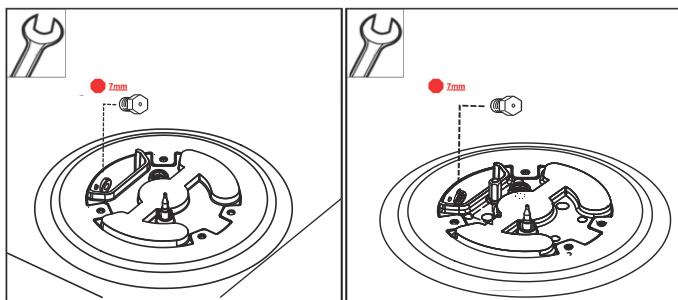
**Dop orb (piesă de închidere)**

## Înlocuirea duzelor arzătoarelor

1. Deconectați toate butoanele de la panoul de comandă.
2. Închideți robinetul de gaz.
3. Scoateți grătarul și piesele arzătorului.
4. Demontați duzele arzătoarelor (cu ajutorul cheii tubulare 7).



5. Dacă aparatul dispune de un arzător Wok cu acces lateral, demontați duza arzătorului conform descrierii de mai jos (cu ajutorul cheii fixe 7)



6. Consultați tabelul pentru alegerea duzelor corespunzătoare arzătoarelor. Pentru aceasta, consultați capitolul "Date tehnice - gaz".  
Montați noile duze ale arzătoarelor.

După montare, verificați etanșeitățile acestora. Consultați capitolul "Verificarea etanșeității".

## Reglarea șuruburilor de bypass sau înlocuirea lor și reglarea flăcării mici

Șuruburile de bypass ajustează înălțimea minimă a flăcării arzătoarelor.

### Pregătire

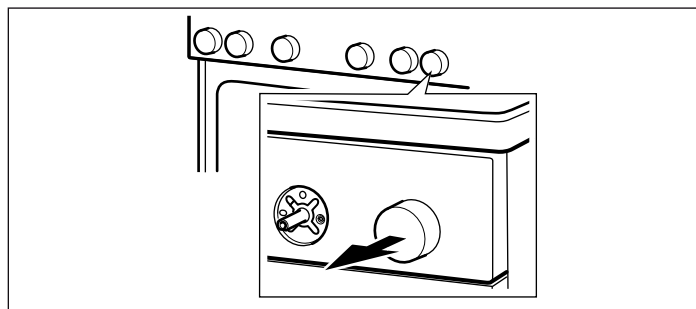
Închideți alimentarea cu gaz.

**⚠ Pericol de electrocutare!**

Întrerupeți alimentarea electrică a aparatului.

1. Deconectați comutatorul de pe panoul de comandă.

2. Îndepărtați pe rând butoanele comutatoarelor: țineți apăsat ferm pe panoul de comandă în imediata vecinătate a butonului și trageți de acesta drept, spre exterior.



## Comutarea de pe gaze naturale pe gaze lichificate

Dacă aparatul a fost setat la livrare (setare din fabrică) pe gaze naturale (GN: G20, G25) și acum este comutat pentru prima oară pe gaze lichificate (GPL: G30, G31):

### Pentru modele cu siguranță de aprindere:

Pentru a ajunge la duzele bypass, trebuie demontat panoul de operare. A se vedea capitolul „Demontarea panoului de operare”.

Duzele bypass trebuie strânse până la capăt.

Apoi trebuie să efectuați pașii de lucru din capitolul „Montarea panoului de operare”.

### Pentru modelele cu cuptor pe gaz (opțiune):

Pentru a ajunge la duza bypass de sub robinetul arzătorului, trebuie să demontați panoul de operare. A se vedea capitolul „Demontarea panoului de operare”.

Duza bypass a robinetului arzătorului trebuie strânsă până la capăt.

Apoi trebuie să efectuați pașii de lucru din capitolul „Montarea panoului de operare”.

## Modificarea de pe gaze lichificate pe gaze naturale

Dacă aparatul urmează să fie modificat de pe gaze lichificate (GPL: G30, G31) pe gaze naturale (NG: G20, G25) sau dacă această modificare a fost deja efectuată și acum trebuie să se revină asupra ei:

trebuie înlocuite toate șuruburile de bypass ale aparatului.

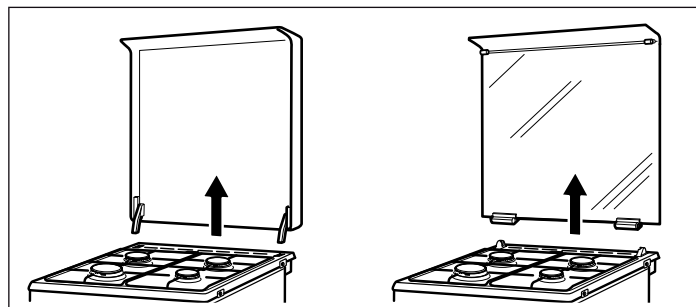
Pentru aceasta consultați paragraful "Îndepărtarea panoului de comandă".

Ulterior trebuie îndeplinite instrucțiunile din paragraful "Înlocuirea șuruburilor de bypass".

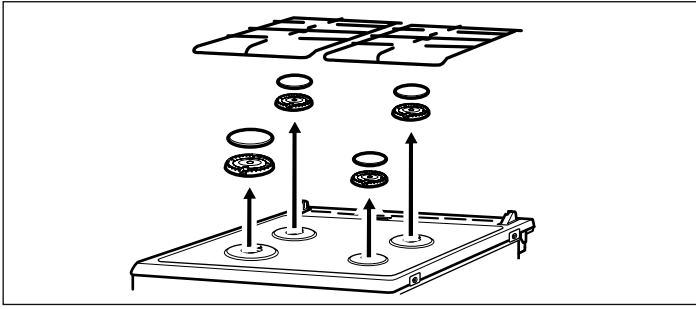
Apoi urmați instrucțiunile din paragraful "Fixarea panoului de comandă".

## Demontarea panoului de control

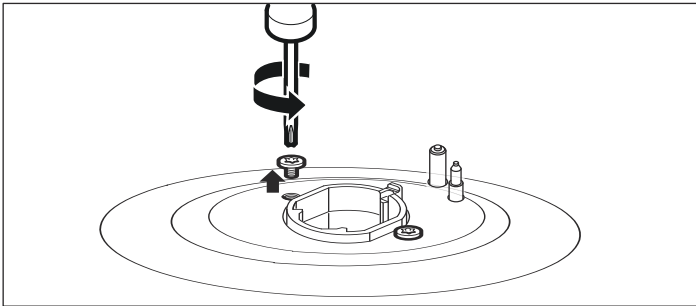
1. Dacă aparatul are un capac superior, acesta trebuie scos. Pentru scoaterea capacului, prindeți ferm din lateral, cu ambele mâini și trageți-l în sus. Capacul superior a fost scos. Aveți grijă să nu pierdeți balamalele.



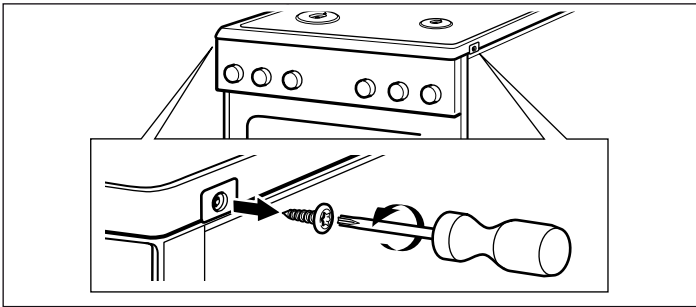
2. Scoateți grătarul și piesele arzătorului.



3. Dacă este posibil, deșurubați toate șuruburile de fixare a arzătorului pe plită.

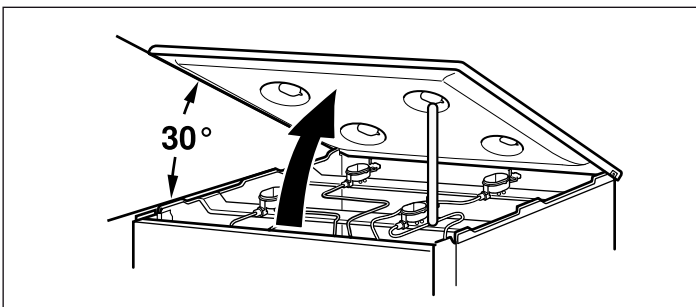


4. Deșurubați cele două șuruburi (T20) din față dreapta și stânga de la capacul plitei. Nu scoateți piesele din plastic care se află dedesubt.

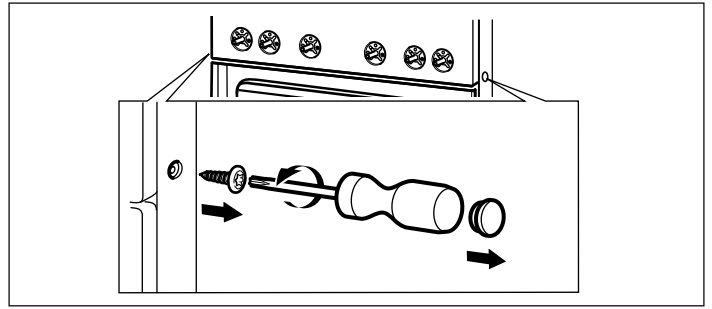


5. Pentru modelele cu arzător Wok (opțional): deșurubați cele 4 șuruburi (M4) de fixare a arzătorului Wok.

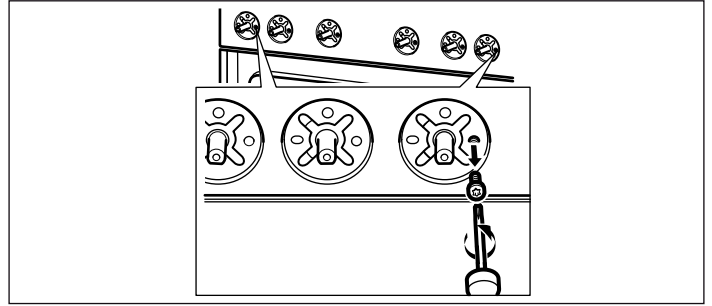
6. Apucați plita de partea din față și rabatați-o în sus la un unghi de max. 30°. Sprijiniți plita cu ajutorul barei de susținere care trebuie să fie așezată vertical la montarea arzătorului din față.



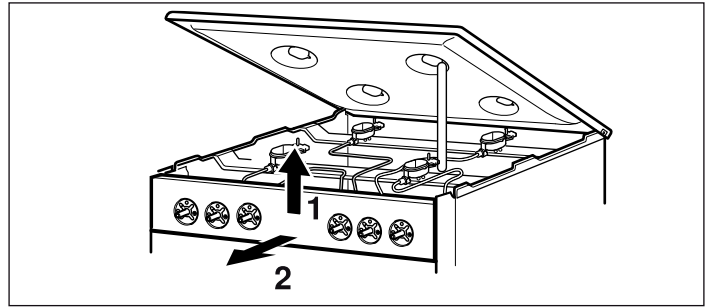
7. Îndepărtați capacele din plastic de pe profilele frontale din dreapta și stânga (fără a le zgâria). Deșurubați șuruburile (T20) de dedesubt.



8. Scoateți ambele șuruburi (M4) care sunt vizibile după scoaterea butoanelor (T15).

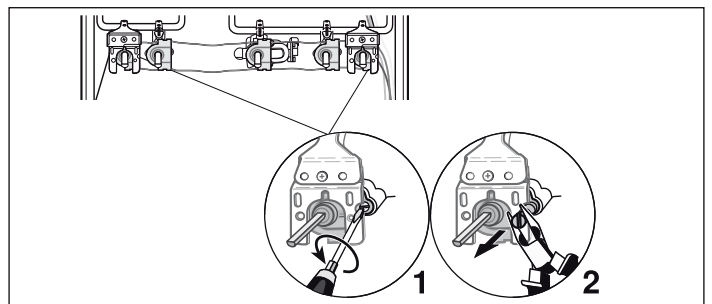
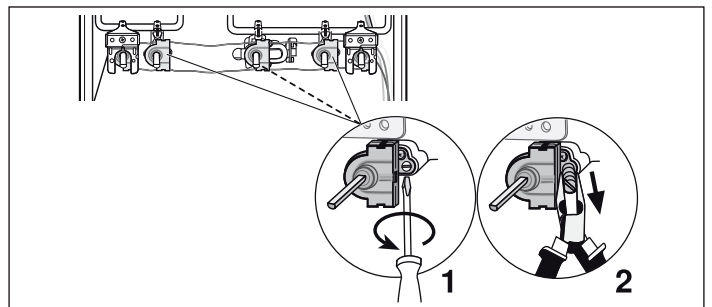


9. Prindeți ferm cu ambele mâini panoul și trageți-l ușor în sus. Desprindeți panoul din clemele de fixare. Pentru aceasta, trageți cu atenție masca spre dumneavoastră. Aveți grijă să nu se deterioreze cablurile și să nu se slăbească racordurile.

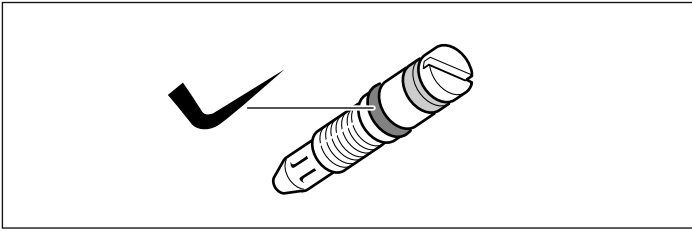


## Înlocuirea șuruburilor de bypass

1. Slăbiți șuruburile de bypass cu o șurubelniță dreaptă (Nr. 2). Deșurubați șuruburile de bypass.



- Pe baza tabelului, puteți determina care sunt noile șuruburi de bypass care vă sunt necesare după modificarea pe alt tip de gaz. Pentru aceasta, vezi paragraful "Caracteristici tehnice - gaz".
- Verificați așezarea și funcționarea corectă a garniturilor șuruburilor de bypass. Utilizați numai șuruburi de bypass cu garniturile intacte.



- Introduceți noile șuruburi de bypass și strângeți-le ferm. Asigurați-vă că toate șuruburile de bypass au fost montate la robinetele de închidere corecte.
- În acest moment, efectuați neapărat o verificare a etanșeității. Pentru aceasta, vezi paragraful "Verificarea etanșeității".

## Montarea panoului de comandă

Montarea se realizează în ordinea inversă a demontării.

- Prindeți cu ambele mâini panoul frontal și așezați-l cu atenție la loc. Aveți grijă să nu se deterioreze cablurile și să nu se slăbească racordurile. Deplasați-l ușor în jos și prindeți-l cu clemele de fixare.
- Înșurubați ambele șuruburi (T15) (M4) care au fost scoase din panoul de comandă.
- Introduceți la loc șuruburile (T20) din dreapta și din stânga care au fost scoase de la profilele frontale. Montați la loc capacele din plastic.
- Montați cu atenție masca plitei. Aveți grijă ca piesele din plastic să nu cadă. Înșurubați cele două șuruburi (T20) din dreapta și stânga față la capacul plitei. Dacă există în dotare, montați la loc toate șuruburile arzătoarelor plitei.
- Pentru modelele cu arzător Wok (opțional): înșurubați la loc cele 4 șuruburi Torx (M4) care au fost scoase de la arzătorul Wok.
- Prindeți capacul superior al mașinii de gătit (dacă există în dotare) din ambele părți și așezați-l vertical în suport.
- Introduceți piesele inferioare ale arzătorului în funcție de dimensiune și asigurați-vă că bujiile sunt poziționate în orificiile corespunzătoare lângă piesele inferioare ale arzătorului. Așezați capacul arzătorului în mijloc, pe piesele inferioare ale arzătorului.
- Așezați la loc grătarul. Aveți grijă ca grătarul să fie așezat la o distanță de 80 mm față de arzătorul auxiliar.
- Montați cu atenție butoanele.
- În cadrul acestei etape, verificați obligatoriu aprinderea arzătorului. Pentru aceasta, consultați capitolul "Aprinderea corectă".
- Verificați dacă aparatul funcționează corect.

## Înlocuirea arzătorului cuptorului (opțional)

### Pregătire

Deconectați toate comutatoarele de pe panoul de comandă.

Închideți alimentarea cu gaz.

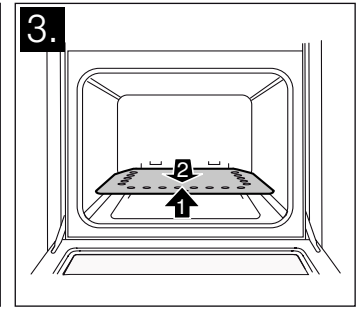
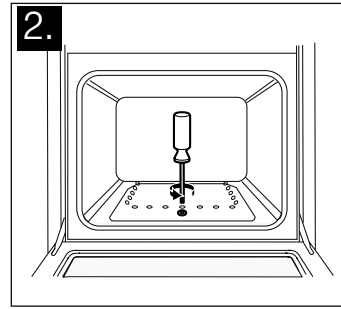
### ⚠ Pericol de electrocutare!

Întrerupeți alimentarea electrică a aparatului.

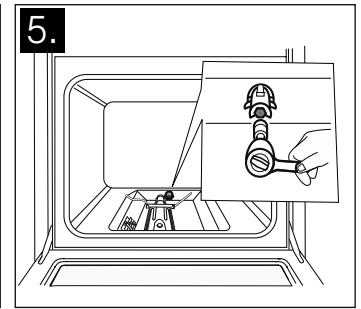
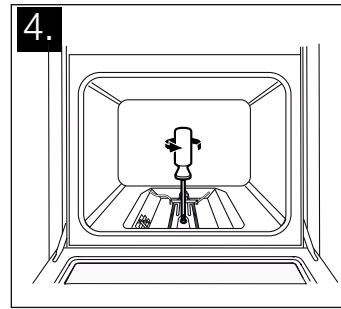
### Înlocuirea duzei arzătorului cuptorului

- Deschideți ușa cuptorului.
- Desfaceți șurubul de fixare din partea din față a plăcii de bază a cuptorului.

- Țineți placa de bază de partea frontală, ridicați-o și trageți-o spre exterior.



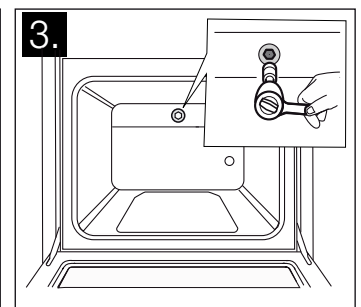
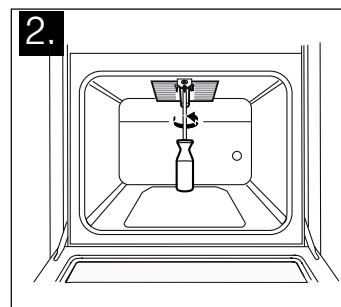
- Desfaceți șurubul de fixare al arzătorului și scoateți cu atenție arzătorul cuptorului. Acum duzele sunt ușor accesibile. Aveți grijă să nu se deterioreze conexiunile termocuplului și ale dispozitivelor de aprindere.
- Desfaceți duza de la intrarea arzătorului, de pe partea din spate a cuptorului (cu ajutorul unei chei tubulare de 7 mm).



- Pe baza tabelului, puteți determina noua duză de care veți avea nevoie după efectuarea modificării pe alt tip de gaz. Pentru aceasta, vezi paragraful "Caracteristici tehnice - gaz".
- Introduceți noua duză și strângeți.
- În acest moment, efectuați neapărat o verificare a etanșeității. Pentru efectuarea unei verificări a etanșeității, vă rugăm să citiți paragraful "Verificarea etanșeității".
- Introduceți la loc arzătorul cuptorului, la aceasta țineți seama să nu se deterioreze conexiunile termocuplului și dispozitivului de aprindere. Strângeți din nou ferm șurubul de fixare.
- În acest moment, verificați neapărat formarea flăcării arzătorului. Pentru aceasta vezi paragraful "Formarea corectă a flăcării".
- Introduceți la loc placa de bază.

### Înlocuirea duzei arzătorului pentru grill (opțional)

- Deschideți ușa cuptorului.
- Desfaceți șurubul care prinde între ele placa de fixare și arzătorul pentru grill și scoateți cu atenție arzătorul, trăgându-l drept. Aveți grijă să nu se deterioreze conexiunile termocuplului și ale dispozitivelor de aprindere. Acum duzele sunt ușor accesibile.
- Desfaceți duza arzătorului pentru grill (cheie tubulară de 7 mm).





4. Pe baza tabelului, puteți determina noua duză de care veți avea nevoie pentru tipul de gaz pe care ați efectuat modificarea. Pentru aceasta, vezi paragraful "*Caracteristici tehnice - gaz*".
5. Introduceți noua duză și strângeți.
6. În acest moment, efectuați neapărat o verificare a etanșeității. Pentru efectuarea unei verificări a etanșeității, vă rugăm să citiți paragraful "*Verificarea etanșeității*".

7. Introduceți la loc arzătorul pentru grill, la aceasta țineți seama să nu se deterioreze conexiunile termocuplului și dispozitivului de aprindere. Înșurubați din nou șuruburile.
8. Introduceți garnitura de etanșare în arzător până la opritor.
9. În acest moment, verificați neapărat formarea flăcării arzătorului. Pentru aceasta vezi paragraful "*Formarea corectă a flăcării*".

## Verificarea etanșeității și a funcționării

### Pericol de explozie!

Evitați formarea scânteilor. Nu utilizați foc deschis. Efectuați verificarea etanșeității doar cu un spray adecvat detectării scurgerilor.

#### În cazul unei scurgeri de gaze

Închideți alimentarea cu gaz.  
Aerisiți bine camera respectivă.  
Verificați din nou racordurile de gaz și ale duzelor. Repetați verificarea etanșeității.

Verificarea etanșeității trebuie efectuată de către două persoane, corespunzător instrucțiunilor următoare.

#### Verificarea racordului de gaz

1. Deschideți alimentarea cu gaz.
2. Pulverizați pe racordul de gaz cu un spray de detectare a scurgerilor.

În cazul în care se formează bule mici de aer sau spumă, lucru care indică o scurgere de gaz, vă rugăm să urmați instrucțiunile din paragraful "*În cazul unei scurgeri de gaz*".

Parcurgeți aceleași etape și pentru partea care este obturată cu un dop orb.

#### Verificarea duzelor arzătoarelor

1. Deschideți alimentarea cu gaz.  
Efectuați verificarea etanșeității, separat pentru fiecare duză.
2. Obturați cu atenție orificiul duzei care urmează să fie verificată, cu degetul sau cu un dispozitiv adecvat.
3. Pulverizați pe duză cu un spray de detectare a scurgerilor.
4. Apăsăți selectorul de funcții și rotiți-l în sens opus acelor de ceasornic. Astfel duza va fi alimentată cu gaz.

În cazul în care se formează bule mici de aer sau spumă, lucru care indică o scurgere de gaz, vă rugăm să urmați instrucțiunile din paragraful "*În cazul unei scurgeri de gaz*".

#### Verificarea șuruburilor de bypass

1. Deschideți alimentarea cu gaz.  
Efectuați verificarea etanșeității, separat pentru fiecare șurub de bypass.
2. Obturați cu atenție orificiul duzei care urmează să fie verificată, cu degetul sau cu un dispozitiv adecvat.
3. Pulverizați pe duza arzătorului care urmează să fie verificată, cu un spray de detectare a scurgerilor.
4. Apăsăți butonul comutatorului și rotiți-l în sens opus acelor de ceasornic. Astfel duza va fi alimentată cu gaz.

În cazul în care se formează bule mici de aer sau spumă, lucru care indică o scurgere de gaz, vă rugăm să urmați instrucțiunile din paragraful "*În cazul unei scurgeri de gaz*".

#### Verificați duza arzătorului cuptorului (opțional)

1. Deschideți alimentarea cu gaz.
2. Obturați cu atenție orificiul duzei arzătorului cuptorului, cu degetul sau cu un dispozitiv adecvat.
3. Pulverizați pe duză cu un spray de detectare a scurgerilor.
4. Apăsăți selectorul de funcții și rotiți-l în sens opus acelor de ceasornic. Astfel duza va fi alimentată cu gaz.

În cazul în care se formează bule mici de aer sau spumă, lucru care indică o scurgere de gaz, vă rugăm să urmați instrucțiunile din paragraful "*În cazul unei scurgeri de gaz*".

#### Verificarea duzei arzătorului pentru grill (opțional)

1. Deschideți alimentarea cu gaz.
2. Obturați cu atenție orificiul duzei arzătorului pentru grill, cu degetul sau cu un dispozitiv adecvat.
3. Pulverizați pe duză cu un spray de detectare a scurgerilor.
4. Rotiți selectorul de funcții al cuptorului în sensul acelor de ceasornic. Astfel duza va fi alimentată cu gaz.

În cazul în care se formează bule mici de aer sau spumă, lucru care indică o scurgere de gaz, vă rugăm să urmați instrucțiunile din paragraful "*În cazul unei scurgeri de gaz*".

# Formarea corectă a flăcării

## Arzător

După modificarea pe alt tip de gaz, trebuie verificată, la fiecare arzător, formarea flăcării și dezvoltarea temperaturii.

În cazul apariției unor probleme, comparați valorile duzelor cu valorile din tabel.

### Numai pentru modele fără siguranță de aprindere

1. Aprindeți arzătorul plitei, după cum este descris în instrucțiunile de utilizare.
2. Verificați formarea corectă a flăcării atât la flacăra mare cât și la flacăra mică. Flacăra trebuie să ardă constant și uniform.
3. Cu ajutorul comutatorului arzătorului comutați rapid între flacăra mare și cea mică. Repetați acest proces de câteva ori. Nu este permis ca flacăra de gaz să se stingă sau să pâlpâie.

### Numai pentru modele cu siguranță de aprindere

1. Aprindeți arzătorul plitei, după cum este descris în instrucțiunile de utilizare.
2. Rotiți comutatorul arzătorului pe flacăra mică. Verificați dacă este activată siguranța de aprindere, prin

menținerea comutatorului timp de aproximativ un minut pe poziția "flacăra mică".

3. Verificați formarea corectă a flăcării atât la flacăra mare cât și la flacăra mică. Flacăra trebuie să ardă constant și uniform.
4. Cu ajutorul comutatorului arzătorului comutați rapid între flacăra mare și cea mică. Repetați acest proces de câteva ori. Nu este permis ca flacăra de gaz să se stingă sau să pâlpâie.

## Cuptorul

### Arzătorul inferior sau arzătorul pentru grill (opțional)

1. Aprindeți arzătorul inferior, după cum este descris în instrucțiunile de utilizare.
2. Verificați formarea flăcării, cu ușa cuptorului deschisă: Flacăra trebuie să ardă uniform peste tot (în primele minute pot apărea ușoare deficiențe, însă după câteva minute, flăcările ar trebuie să ardă constant).
3. Pentru a verifica funcționarea corectă a termocuplului, lăsați aparatul să funcționeze câteva minute.  
Dacă este necesar, verificați reglajele și, în cazul unei funcționări defectuoase, înlocuiți șurubul de bypass al arzătorului.

# Date tehnice - gaz

Au fost listate diversele tipuri de gaz și valorile corespunzătoare.

### Valorile duzelor pentru arzătorul auxiliar

	*G20/G25	G20	G20	G25	G25	G30/G31	**G30	G25.1	G27	G30
Presiunea gazului (mbari)	20/25	20	25	20	25	28-30/37	50	25	20	37
Duza (mm)	0,72	0,72	0,68	0,77	0,72	0,50	0,43	0,72	0,77	0,47
Duză bypass (mm)	0,50	0,50	0,50	0,50	0,50	0,30	0,30	0,50	0,50	0,30
Puterea de intrare max. (kW)	1	1	1	1	1	1	1	1	1	1
Puterea de intrare min. (kW)	≤0,55	≤0,55	≤0,55	≤0,55	≤0,55	≤0,55	≤0,55	≤0,55	≤0,55	≤0,55
Fluxul de gaz la 15°C și 1013 mbari m <sup>3</sup> /h	0,095/0,111	0,095	0,095	0,111	0,111	-	-	0,111	0,116	-
Fluxul de gaz la 15°C și 1013 mbari g/h	-	-	-	-	-	73	73	-	-	73

\* Pentru Franța și Belgia

\*\* Pentru G30 (50 mbari) este necesară comandarea de la centrul de service a setului de duze având codul HEZ298070.

### Valorile duzelor pentru arzătorul normal

	*G20/G25	G20	G20	G25	G25	G30/G31	**G30	G25.1	G27	G30
Presiunea gazului (mbari)	20/25	20	25	20	25	28-30/37	50	25	20	37
Duza (mm)	0,97	0,97	0,91	1	0,94	0,65	0,58	0,94	1,00	0,62
Duză bypass (mm)	0,58	0,58	0,58	0,58	0,58	0,38	0,38	0,58	0,58	0,38
Puterea de intrare max. (kW)	1,75	1,75	1,75	1,75	1,75	1,75	1,75	1,75	1,75	1,75
Puterea de intrare min. (kW)	≤0,9	≤0,9	≤0,9	≤0,9	≤0,9	≤0,9	≤0,9	≤0,9	≤0,9	≤0,9
Fluxul de gaz la 15°C și 1013 mbari m <sup>3</sup> /h	0,167/0,194	0,167	0,167	0,194	0,194	-	-	0,194	0,203	-
Fluxul de gaz la 15°C și 1013 mbari g/h	-	-	-	-	-	127	127	-	-	127

\* Pentru Franța și Belgia

\*\* Pentru G30 (50 mbari) este necesară comandarea de la centrul de service a setului de duze având codul HEZ298070.

**Valorile duzelor pentru arzătorul Wok (opțional)**

	<b>*G20/G25</b>	<b>G20</b>	<b>G20</b>	<b>G25</b>	<b>G25</b>	<b>G30/G31</b>	<b>**G30</b>	<b>G25.1</b>	<b>G27</b>	<b>G30</b>
Presiunea gazului (mbari)	20/25	20	25	20	25	28-30/37	50	25	20	37
Duza (mm)	1,35	1,35	1,20	1,45	1,40	0,96	0,75	1,40	1,46	0,90
Duză bypass (mm)	0,88	0,88	0,88	0,88	0,88	0,55	0,55	0,88	0,88	0,55
Puterea de intrare max. (kW)	3,6	3,6	3,6	3,6	3,6	3,6	3,6	3,6	3,6	3,6
Puterea de intrare min. (kW)	≤1,7	≤1,7	≤1,7	≤1,7	≤1,7	≤1,7	≤1,7	≤1,7	≤1,7	≤1,7
Fluxul de gaz la 15°C și 1013 mbari m <sup>3</sup> /h	0,342/ 0,398	0,342	0,342	0,398	0,398	-	-	0,398	0,418	-
Fluxul de gaz la 15°C și 1013 mbari g/h -	-	-	-	-	-	261	261	-	-	261

\* Pentru Franța și Belgia

\*\* Pentru G30 (50 mbari) este necesară comandarea de la centrul de service a setului de duze având codul HEZ298070.

**Valorile duzelor pentru arzătorul puternic (opțional)**

	<b>*G20/G25</b>	<b>G20</b>	<b>G20</b>	<b>G25</b>	<b>G25</b>	<b>G30/G31</b>	<b>**G30</b>	<b>G25.1</b>	<b>G27</b>	<b>G30</b>
Presiunea gazului (mbari)	20/25	20	25	20	25	28-30/37	50	25	20	37
Duza (mm)	1,16	1,16	1,10	1,34	1,21	0,85	0,75	1,21	1,38	0,80
Duză bypass (mm)	0,75	0,75	0,75	0,75	0,75	0,46	0,46	0,75	0,75	0,46
Puterea de intrare max. (kW)	3	3	3	3	3	3	3	3	3	3
Puterea de intrare min. (kW)	≤1,3	≤1,3	≤1,3	≤1,3	≤1,3	≤1,3	≤1,3	≤1,3	≤1,3	≤1,3
Fluxul de gaz la 15°C și 1013 mbari m <sup>3</sup> /h	0,285/ 0,332	0,285	0,285	0,332	0,332	-	-	0,332	0,348	-
Fluxul de gaz la 15°C și 1013 mbari g/h -	-	-	-	-	-	218	218	-	-	218

\* Pentru Franța și Belgia

\*\* Pentru G30 (50 mbari) este necesară comandarea de la centrul de service a setului de duze având codul HEZ298070.

**Valorile duzelor pentru arzătorul din grill-ul pe gaz al cuptorului pe gaz (opțional)**

	<b>*G20/G25</b>	<b>G20</b>	<b>G20</b>	<b>G25</b>	<b>G25</b>	<b>G30</b>	<b>**G30</b>	<b>G25.1</b>
Presiunea gazului (mbari)	20/25	20	25	20	25	28-30	50	25
Duza (mm)	1,00	1,00	0,98	1,13	1,10	0,70	0,62	1,10
Duză bypass (mm)	-	-	-	-	-	-	-	-
Puterea de intrare max. (kW)	2,1	2,1	2,1	2,1	2,1	2,1	2,1	2,1
Puterea de intrare min. (kW)	-	-	-	-	-	-	-	-
Fluxul de gaz la 15°C și 1013 mbari m <sup>3</sup> /h	0,2/0,233	0,2	0,2	0,233	0,233	-	-	0,233
Fluxul de gaz la 15°C și 1013 mbari g/h -	-	-	-	-	-	153	153	-

\* Pentru Franța și Belgia

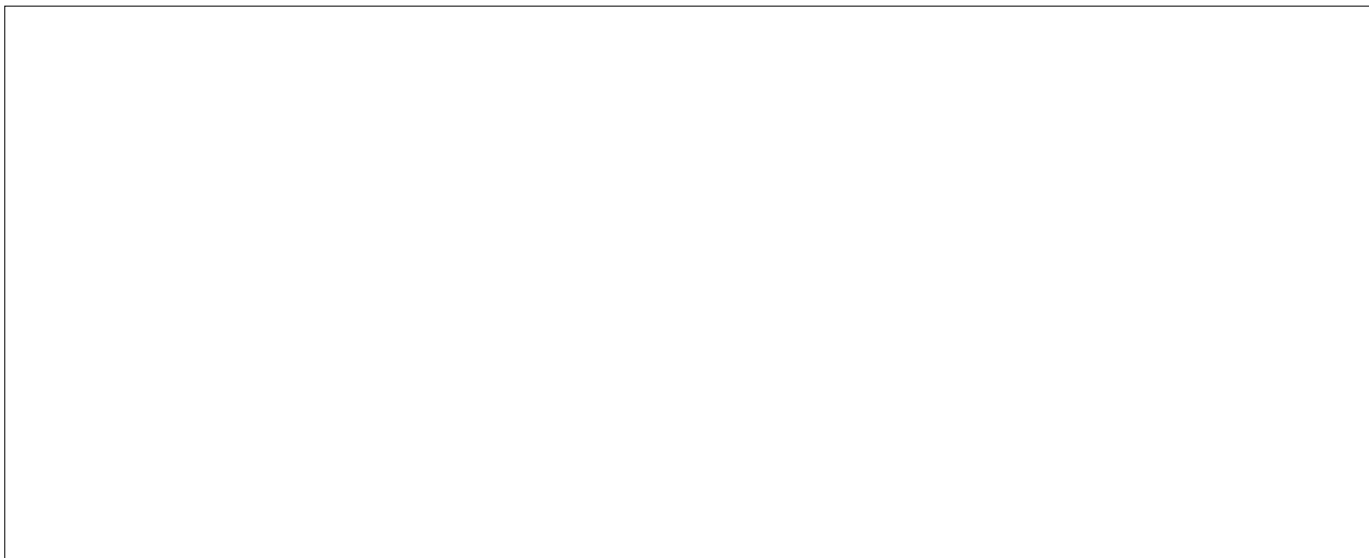
\*\* Pentru G30 (50 mbari) este necesară comandarea de la centrul de service a setului de duze având codul HEZ298070.

**Valorile duzelor pentru arzătorul inferior al cuptorului pe gaz având termostat (opțional)**

	<b>*G20/G25</b>	<b>G20</b>	<b>G20</b>	<b>G25</b>	<b>G25</b>	<b>G30</b>	<b>**G30</b>	<b>G25.1</b>
Presiunea gazului (mbari)	20/25	20	25	20	25	28-30	50	25
Duza (mm)	1,16	1,16	1,10	1,34	1,21	0,85	0,75	1,21
Duză bypass (mm)	0,76	0,76	0,67	0,80	0,70	0,48	0,45	0,70
Puterea de intrare max. (kW)	3	3	3	3	3	3	3	3
Puterea de intrare min. (kW)	-	-	-	-	-	-	-	-
Fluxul de gaz la 15°C și 1013 mbari m <sup>3</sup> /h	0,285/ 0,332	0,285	0,285	0,332	0,332	-	-	0,332
Fluxul de gaz la 15°C și 1013 mbari g/h -	-	-	-	-	-	218	218	-

\* Pentru Franța și Belgia

\*\* Pentru G30 (50 mbari) este necesară comandarea de la centrul de service a setului de duze având codul HEZ298070.



9000775801