



Register your new Bosch now:  
[www.bosch-home.com/welcome](http://www.bosch-home.com/welcome)



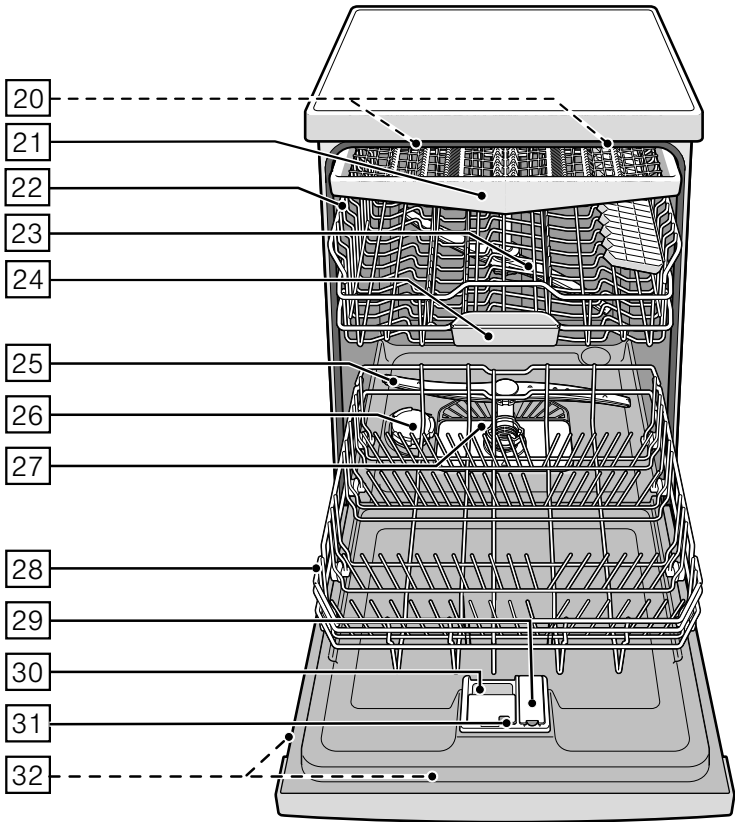
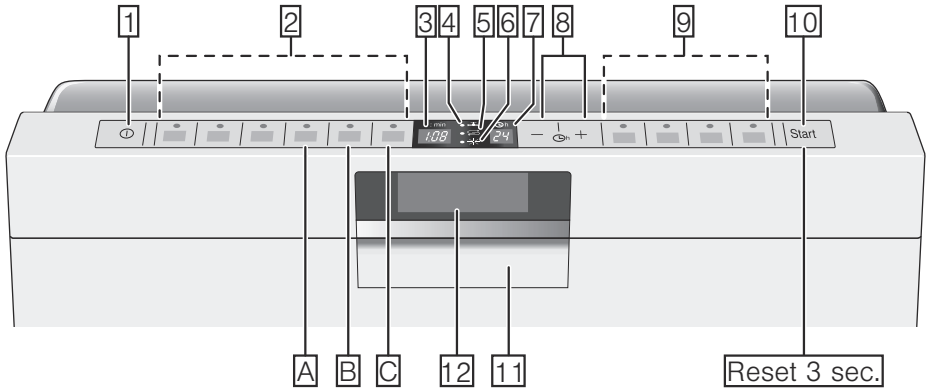
Geschirrspüler

SM...  
SB...



**BOSCH**

de Gebrauchsanleitung



# Inhaltsverzeichnis

|   |           |  |           |
|---|-----------|--|-----------|
|  <b>Bestimmungsgemäßer Gebrauch</b> .....     | <b>4</b>  | Einräumen .....  | 15        |
|  <b>Sicherheitshinweise</b> .....             | <b>4</b>  | Ausräumen .....  | 15        |
| Bevor Sie das Gerät in Betrieb nehmen .....   | 5         | Tassen und Gläser .....  | 16        |
| Bei der Anlieferung .....   | 5         | Töpfe .....  | 16        |
| Bei der Installation .....  | 5         | Besteckschubblade .....  | 16        |
| Im täglichen Betrieb .....  | 7         | Klappstacheln .....  | 17        |
| Türverriegelung .....   | 7         | Kleinteilehalter .....   | 17        |
| Bei auftretenden Schäden .....  | 7         | Korbhöhe verstellen .....  | 17        |
| Bei der Entsorgung .....  | 7         |  <b>Reiniger</b> .....          | <b>18</b> |
|  <b>Umweltschutz</b> .....                    | <b>9</b>  | Reiniger einfüllen .....   | 19        |
| Verpackung .....  | 9         | Kombireiniger .....  | 20        |
| Altgeräte .....   | 9         |  <b>Programmübersicht</b> ..... | <b>21</b> |
|  <b>Gerät kennen lernen</b> .....             | <b>9</b>  | Programmauswahl .....  | 21        |
| Bedienblende .....  | 9         | Hinweise für Testinstitute .....   | 22        |
| Geräteinnenraum .....   | 10        |  <b>Zusatzfunktionen</b> .....  | <b>22</b> |
| Menü Übersicht .....  | 10        | Zeit sparen (VarioSpeedPlus) .....   | 22        |
| Sprache einstellen .....  | 10        | Halbe Beladung .....   | 22        |
| Anzeigefenster .....  | 11        | HygienePlus .....  | 22        |
|  <b>Enthärtungsanlage/ Spezi­alsalz</b> ..... | <b>11</b> | IntensivZone .....   | 22        |
| Einstellen .....  | 11        | Extra Trocknen .....   | 22        |
| Wasserhär­tetabelle .....   | 12        |  <b>Gerät bedienen</b> .....    | <b>23</b> |
| Verwendung von Spezi­alsalz .....   | 12        | Programm­daten .....   | 23        |
| Reiniger mit Salzkomponente .....   | 13        | Aquasensor .....   | 23        |
| Enthärtung ausschalten .....  | 13        | Gerät einschalten .....  | 23        |
|  <b>Klarspüler</b> .....                    | <b>13</b> | Restlauf­anzeige .....   | 24        |
| Klarspülermenge einstellen .....  | 14        | Bordcomputer .....   | 24        |
| Klarspüler­nachfüll­anzeige ausschalten .....   | 14        | Zeitvorwahl .....  | 24        |
|  <b>Geschirr</b> .....                      | <b>15</b> | Programmende .....   | 24        |
| Nicht geeignet .....  | 15        | Automatisches ausschalten / Innenbeleuchtung .....   | 25        |
| Glas- und Geschirrschäden .....   | 15        | Gerät ausschalten .....  | 25        |
|   |           | Programm unterbrechen .....  | 26        |
|   |           | Programm abrechnen .....   | 26        |
|   |           | Programmwechsel .....  | 26        |
|   |           | Intensiv­trocknung .....   | 26        |

 **Reinigen und warten . . . . . 27**

Gesamtzustand der Maschine . . . . . 27  
Spezialsalz und Klarspüler . . . . . 27  
Siebe . . . . . 28  
Sprüharme . . . . . 28

 **Störung, was tun? . . . . . 28**

Störungsmeldung im  
Anzeigefenster . . . . . 29  
Abwasserpumpe . . . . . 29  
Störungstabelle . . . . . 30

 **Kundendienst . . . . . 38**

 **Aufstellen und anschließen . . 38**

Lieferumfang . . . . . 38  
Sicherheitshinweise . . . . . 38  
Anlieferung . . . . . 39  
Technische Daten . . . . . 39  
Aufstellung . . . . . 39  
Abwasseranschluss . . . . . 39  
Trinkwasseranschluss . . . . . 40  
Warmwasseranschluss . . . . . 40  
Elektrischer Anschluss . . . . . 41  
Demontage . . . . . 41  
Transport . . . . . 42  
Frostsicherheit  
(Entleeren des Gerätes) . . . . . 42

---

 **Bestimmungsgemäßer  
Gebrauch**

- Dieses Gerät ist für den häuslichen Gebrauch im Privathaushalt und das häusliche Umfeld bestimmt.
- Benutzen Sie den Geschirrspüler nur im Haushalt und nur zum angegebenen Zweck: Dem Spülen von Haushaltsgeschirr.

---

 **Sicherheitshinweise**

Kinder ab 8 Jahren oder Personen, die aufgrund ihrer Physis, Sensorik oder geistigen Fähigkeit oder ihrer Unerfahrenheit oder Unkenntnis nicht in der Lage sind, das Gerät sicher zu bedienen, dürfen dieses Gerät nicht ohne Aufsicht oder Anweisung durch eine verantwortliche Person benutzen.

## Bevor Sie das Gerät in Betrieb nehmen

Lesen Sie Gebrauchs- und Montageanleitung aufmerksam durch! Sie enthalten wichtige Informationen über Aufstellen, Gebrauch und Wartung des Gerätes.

Bewahren Sie alle Unterlagen für späteren Gebrauch oder für Nachbesitzer auf.

## Bei der Anlieferung

1. Überprüfen Sie Verpackung und Geschirrspüler sofort auf Transportschäden. Nehmen Sie ein beschädigtes Gerät nicht in Betrieb, sondern halten Sie Rücksprache mit Ihrem Lieferanten.
2. Entsorgen Sie das Verpackungsmaterial bitte ordnungsgemäß.
3. Verpackung und ihre Teile nicht spielenden Kindern überlassen. Es besteht Erstickungsgefahr durch Faltkartons und Folien.

## Bei der Installation

- Beachten Sie, dass die Rückseite des Geschirrspülers nach der Installation nicht frei zugänglich ist (Berührungsschutz wegen heißer Oberfläche).
- Nehmen Sie Aufstellung und Anschluss nach der Installations- und Montageanleitung vor.
- Bei der Installation muss der Geschirrspüler vom Netz getrennt sein.
- Stellen Sie sicher, dass das Schutzleitersystem der elektrischen Hausinstallation vorschriftsmäßig installiert ist.
- Die elektrischen Anschlussbedingungen müssen mit den Angaben auf dem Typenschild [32](#) des Geschirrspülers übereinstimmen.
- Wenn die Netzanschlussleitung dieses Gerätes beschädigt wird, muss sie durch eine besondere Anschlussleitung ausgetauscht werden. Um Gefährdungen zu vermeiden, darf diese nur über den Kundendienst bezogen werden.

- Soll der Geschirrspüler in einen Hochschrank eingebaut werden, muss dieser ordnungsgemäß befestigt werden.
- Wird der Geschirrspüler unter oder über anderen Haushaltsgeräten eingebaut, sind die Informationen zum Einbau in Kombination mit einem Geschirrspüler in der Montageanleitung der jeweiligen Geräte zu befolgen.
- Beachten Sie weiterhin auch die Montageanleitungen für den Geschirrspüler, um den sicheren Betrieb aller Geräte zu gewährleisten.
- Liegen keine Informationen vor oder enthält die Montageanleitung keine entsprechenden Hinweise, müssen Sie sich an den Hersteller dieser Geräte wenden, um sicherzustellen, dass der Geschirrspüler über oder unter diesen Geräten eingebaut werden kann.
- Falls Sie keine Informationen vom Hersteller erhalten können, dürfen Sie den Geschirrspüler nicht über oder unter diesen Geräten einbauen.
- Wenn Sie über dem Geschirrspüler ein Mikrowellengerät einbauen, kann dieses beschädigt werden.
- Bauen Sie Unterbau- oder integrierbare Geräte nur unter durchgehenden Arbeitsplatten ein, die mit den Nachbarschränken verschraubt sind, um die Standsicherheit zu gewährleisten.
- Installieren Sie das Gerät nicht in der Nähe von Wärmequellen (Heizkörper, Wärmespeicher, Öfen oder anderen Geräten, die Wärme erzeugen) und bauen Sie es nicht unter ein Kochfeld ein.
- Nach dem Aufstellen des Gerätes muss der Netzstecker frei zugänglich sein.  
(Siehe Elektrischer Anschluss)
- Bei einigen Modellen: Das Kunststoffgehäuse am Wasseranschluss enthält ein elektrisches Ventil, im Zulaufschlauch befinden sich die Anschlussleitungen. Schneiden Sie diesen Schlauch nicht durch, tauchen Sie das Kunststoffgehäuse nicht in Wasser.

## Im täglichen Betrieb

Beachten Sie die Sicherheits- bzw. Gebrauchshinweise auf den Verpackungen von Reiniger- und Klarspülerprodukten.

## Kindersicherung (Türverriegelung) \*

Die Beschreibung der Kindersicherung befindet sich hinten im Umschlag.

\* je nach Modell

## Bei auftretenden Schäden

- Reparaturen und Eingriffe dürfen nur durch Fachleute ausgeführt werden. Dazu muss das Gerät vom Netz getrennt sein. Netzstecker ziehen oder Sicherung ausschalten. Wasserhahn zudrehen.
- Bei Beschädigungen, speziell der Bedienblende (Risse, Löcher, ausgebrochene Tasten) oder Beeinträchtigungen der Türfunktion, darf das Gerät nicht mehr betrieben werden. Netzstecker ziehen oder Sicherung ausschalten. Wasserhahn zudrehen, Kundendienst rufen.

## Bei der Entsorgung

1. Machen Sie ausgediente Geräte sofort unbrauchbar, um spätere Unfälle damit auszuschließen.
2. Führen Sie das Gerät einer ordnungsgemäßen Entsorgung zu.

## **Warnung Verletzungsgefahr!**

- Der Geschirrspüler sollte nur kurzzeitig zum Be- und Entladen geöffnet werden, um Verletzungen wie z. B. durch Stolpern zu verhindern.
- Messer und andere Utensilien mit scharfen Spitzen müssen in der Besteckschublade in waagrechter Lage eingeordnet werden.
- Setzen oder Stellen Sie sich nicht auf die geöffnete Tür.
- Achten Sie bei Standgeräten darauf, dass die Körbe nicht überladen sind.
- Wenn das Gerät nicht in einer Nische steht und damit eine Seitenwand zugänglich ist, muss der Türscharnierbereich aus Sicherheitsgründen seitlich verkleidet werden (Verletzungsgefahr). Die Abdeckungen erhalten Sie als Sonderzubehör beim Kundendienst oder im Fachhandel.

**⚠️ Warnung**

**Gefahr durch Explosion!**

Geben Sie kein Lösungsmittel in den Spülraum. Es besteht Explosionsgefahr.

**⚠️ Warnung**

**Verbrühungsgefahr!**

Die Tür während des Programmablaufs vorsichtig öffnen. Es besteht die Gefahr, dass heißes Wasser aus dem Gerät spritzt.

**⚠️ Warnung**

**Gefahren für Kinder!**

- Nutzen Sie, falls vorhanden, die Kindersicherung. Eine genaue Beschreibung finden Sie hinten im Umschlag.
- Erlauben Sie Kindern nicht, mit dem Gerät zu spielen oder es zu bedienen.
- Halten Sie Kinder von Reiniger und Klarspüler fern. Diese können Verätzungen in Mund, Rachen und Augen verursachen oder zum Erstickten führen.
- Halten Sie Kinder vom geöffneten Geschirrspüler fern. Das Wasser im Spülraum ist kein Trinkwasser, es könnten sich noch Reste von Reiniger darin befinden.

- Achten Sie darauf, dass Kinder nicht in die Tab-Auffangschale [24] greifen. Kleine Finger könnten sich in den Schlitzen einklemmen.
- Achten Sie bei einem hocheingebauten Gerät beim Öffnen und Schließen der Tür darauf, dass Kinder sich nicht zwischen Gerätetür und darunter liegender Schranktür einklemmen oder quetschen.
- Kinder könnten sich im Gerät einsperren (Erstickungsgefahr) oder in eine andere Gefahrensituation geraten. Bei ausgedienten Geräten deshalb: Netzstecker ziehen, Netzkabel durchtrennen und beseitigen. Türschloss so weit zerstören, dass die Türe nicht mehr schließt.





## Umweltschutz

Sowohl die Verpackung neuer Geräte als auch Altgeräte enthalten wertvolle Rohstoffe und wieder verwertbare Materialien.

Bitte entsorgen Sie die einzelnen Teile nach Sorten getrennt.

Über aktuelle Entsorgungswege informieren Sie sich bitte bei Ihrem Fachhändler oder bei Ihrer Gemeinde- bzw. Stadtverwaltung.

### Verpackung

Alle Kunststoffteile des Geräts sind mit international genormten Kurzzeichen gekennzeichnet (z. B. „PS“ Polystyrol). Damit ist bei der Geräteentsorgung ein Trennen nach sortenreinen Kunststoffabfällen möglich.

Beachten Sie bitte die Sicherheitshinweise unter „Bei der Anlieferung“.

### Altgeräte

Beachten Sie bitte die Sicherheitshinweise unter „Bei der Entsorgung“.



Dieses Gerät ist entsprechend der europäischen Richtlinie 2012/19/EU über Elektro- und Elektronikaltgeräte (waste electrical and electronic equipment – WEEE) gekennzeichnet. Die Richtlinie gibt den Rahmen für eine EU-weit gültige Rücknahme und Verwertung der Altgeräte vor.



## Gerät kennen lernen

Die Abbildungen der Bedienblende und des Geräteinnenraumes befinden sich vorne im Umschlag.

Auf die einzelnen Positionen wird im Text verwiesen.

### Bedienblende

- 1 EIN-/AUS-Schalter
- 2 Programmtasten \*\*
- 3 Ziffernanzeige
- 4 Anzeige „Wasserzulauf prüfen“
- 5 Salznachfüllanzeige
- 6 Klarspülnachfüllanzeige
- 7 Zeitvorwahlanzeige
- 8 Zeitvorwahl
- 9 Zusatzfunktionen \*\*
- 10 START-Taste
- 11 Türöffner
- 12 Anzeigefenster

\*\* Anzahl je nach Modell

## Geräteinnenraum

- [20] Innenbeleuchtung \*
  - [21] Besteckschublade
  - [22] Oberer Geschirrkorb
  - [23] Oberer Sprüharm
  - [24] Tab-Auffangschale
  - [25] Unterer Sprüharm
  - [26] Vorratsbehälter für Speziialsalz
  - [27] Siebe
  - [28] Unterer Geschirrkorb
  - [29] Vorratsbehälter für Klarspüler
  - [30] Reinigerkammer
  - [31] Verschlussriegel für Reinigerkammer
  - [32] Typenschild
- \* je nach Modell

## Menü Übersicht

Die Einstellungen finden Sie in den einzelnen Kapiteln.

- H* Wasserhärte *H:00 - H:07*
- d* Intensivtrocknung *d:00 - d:01*
- r* Klarspüler *r:00 - r:06*
- A* Warmwasser *A:00 - A:01*
- b* Summton Programmende *b:00 - b:03*
- L* Sprache *L:01 - L:23*
- P* Automatische Abschaltung *P:00 - P:02*
- C* Bordcomputer *C:00 - C:01*

## Sprache einstellen

Die Sprache im Anzeigefenster [12] ist von *L:01* bis *L:23* einstellbar. Werkseitig ist die Sprache *L:01* (deutsch) eingestellt.

| Sprache        | Einstellung |
|----------------|-------------|
| Deutsch        | <i>L:01</i> |
| English        | <i>L:02</i> |
| Français       | <i>L:03</i> |
| Nederlands     | <i>L:04</i> |
| Italiano       | <i>L:05</i> |
| Ελληνικά       | <i>L:06</i> |
| Español        | <i>L:07</i> |
| Português      | <i>L:08</i> |
| Svenska        | <i>L:09</i> |
| Norsk          | <i>L:10</i> |
| Suomi          | <i>L:11</i> |
| Dansk          | <i>L:12</i> |
| Türkçe         | <i>L:13</i> |
| Русский        | <i>L:14</i> |
| Polski         | <i>L:15</i> |
| Česky          | <i>L:16</i> |
| Magyar         | <i>L:17</i> |
| Hrvatski       | <i>L:18</i> |
| Slovensko      | <i>L:19</i> |
| Slovenský      | <i>L:20</i> |
| Українська     | <i>L:21</i> |
| Română         | <i>L:22</i> |
| 中文 / Deutsch * | <i>L:23</i> |

\* je nach Modell

## Zum Ändern der Sprache:

1. Tür öffnen.
2. EIN-/AUS-Schalter  1 einschalten.
3. Programmtaste  A gedrückt halten und START-Taste  10 so lange drücken, bis die Ziffernanzeige  3 H:0... anzeigt.
4. Beide Tasten loslassen.
5. Programmtaste  A so oft drücken, bis in der Ziffernanzeige  3 der werkseitig eingestellte Wert L:0 1 erscheint.  
Im Anzeigefenster  12 wird „deutsch“ angezeigt.
6. Programmtaste  C drücken.  
Mit jedem Drücken der Taste erhöht sich der Einstellwert um eine Stufe; ist der Wert L:23 erreicht, springt die Anzeige wieder auf L:0 1.
7. START-Taste  10 drücken.  
Der Einstellwert ist gespeichert.
8. Tür schließen.

## Anzeigefenster

Das Anzeigefenster  12 zeigt das gewählte Programm, die restliche Laufzeit, den Programmablauf (in Worten und als farbige Fortschrittsanzeige) und die gewählten Optionen. Zusätzlich wird bei Salz- und/oder Klarspülermangel die Anzahl der noch möglichen Spülgänge angezeigt sowie bei Störungen die Störung genannt.

Bei eingeschaltetem Bordcomputer (siehe entsprechendes Kapitel) werden noch zusätzliche Informationen eingeblendet und der Wasser- und Energieverbrauch kurz angezeigt.

## Enthärtungsanlage/ Spezi<sup>l</sup>salz

Für gute Spülergebnisse benötigt der Geschirrspüler weiches, d.h. kalkarmes Wasser, sonst lagern sich weiße Kalkrückstände auf Geschirr und Innenbehälter ab.

Leitungswasser oberhalb von 7° dH (1,2 mmol/l) muss enthärtet werden. Dies geschieht mit Hilfe von Spezi<sup>l</sup>salz (Regeneriersalz) in der Enthärtungsanlage des Geschirrspülers. Die Einstellung und damit die benötigte Salzmenge ist abhängig vom Härtegrad Ihres Leitungswassers (siehe nachfolgende Wasserhärte-tabelle).

## Einstellen

Die Salzzugabemenge ist von H:00 bis H:07 einstellbar.

Bei dem Einstellwert H:00 ist kein Salz erforderlich.

1. Härtewert Ihres Leitungswassers in Erfahrung bringen. Hier hilft das Wasserwerk.
2. Einstellwert aus der nachfolgenden Wasserhärte-tabelle entnehmen.
3. Tür öffnen.
4. EIN-/AUS-Schalter  1 einschalten.
5. Programmtaste  A gedrückt halten und START-Taste  10 so lange drücken, bis die Ziffernanzeige H:0... anzeigt.
6. Beide Tasten loslassen.  
Die Leuchtanzeige der Taste  A blinkt und in der Ziffernanzeige  3 leuchtet der werkseitig eingestellte Wert H:04.

### Um die Einstellung zu verändern:

1. Programmtaste **[C]** drücken.  
Mit jedem Drücken der Taste erhöht sich der Einstellwert um eine Stufe; ist der Wert **H:07** erreicht, springt die Anzeige wieder auf **H:00** (aus).
2. START-Taste **[10]** drücken.  
Der Einstellwert ist im Gerät gespeichert.
3. Tür schließen.

### Wasserhärte­ta­belle

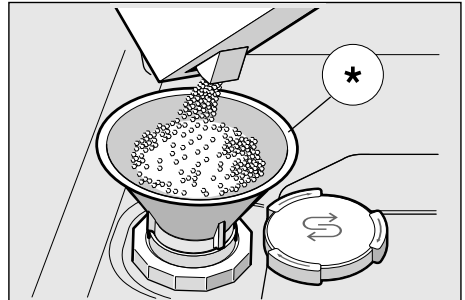
| Wasser­Härte­wert °dH | Härte­bereich | mmol/l  | Einstellwert an der Maschine |
|-----------------------|---------------|---------|------------------------------|
| 0 - 6                 | weich         | 0-1,1   | <b>H:00</b>                  |
| 7 - 8                 | weich         | 1,2-1,4 | <b>H:01</b>                  |
| 9 - 10                | mittel        | 1,5-1,8 | <b>H:02</b>                  |
| 11 - 12               | mittel        | 1,9-2,1 | <b>H:03</b>                  |
| 13 - 16               | mittel        | 2,2-2,9 | <b>H:04</b>                  |
| 17 - 21               | hart          | 3,0-3,7 | <b>H:05</b>                  |
| 22 - 30               | hart          | 3,8-5,4 | <b>H:06</b>                  |
| 31 - 50               | hart          | 5,5-8,9 | <b>H:07</b>                  |

### Verwendung von Spezi­alsalz

Das Salznachfüllen muss immer unmittelbar vor dem Einschalten des Gerätes erfolgen. So wird erreicht, dass über­gelaufene Salzlösung sofort ausgespült wird und keine Korrosion am Spülbehälter auftreten kann.

1. Öffnen Sie den Schraubverschluss des Vorratsbehälters **[26]**.
2. Füllen Sie den Behälter mit Wasser (nur bei der ersten Inbetriebnahme nötig).
3. Füllen Sie dann Spezi­alsalz (**kein Speisesalz oder Tabletten**) ein.  
Dabei wird Wasser verdrängt und läuft ab.

Sobald die Salznachfüllanzeige **[5]** in der Blende leuchtet oder im Anzeigefenster **[12]** dazu aufgefordert wird, sollte Spezi­alsalz nachgefüllt werden.



\* je nach Modell

## Verwendung von Reinigern mit Salzkomponente

Bei Verwendung von kombinierten Reinigern mit Salzkomponente kann im Allgemeinen bis zu einer Wasserhärte von 21° dH (37° fH, 26° Clarke, 3,7 mmol/l) auf Spezi­alsalz verzichtet werden. Bei Wasserhärten über 21° dH ist auch hier die Verwendung von Spezi­alsalz erforderlich.

## Salznachfüllanzeige / Enthärtung ausschalten

Wenn bei Verwendung von kombinierten Reinigern mit Salzkomponente die Salznachfüllanzeige [5] in der Blende oder der Text im Anzeigefenster [12] (Salzvorrat reicht noch für x Spülgänge) stört, können die Anzeigen ausgeschaltet werden.

- Vorgehen wie unter „Enthärtungsanlage einstellen“ beschrieben und den Wert auf **4:00** stellen.

Damit sind Enthärtungsanlage und Salznachfüllanzeige ausgeschaltet.

### **⚠ Achtung**

Füllen Sie **niemals** Reiniger in den Spezi­alsalzbehälter. Sie zerstören damit die Enthärtungsanlage.

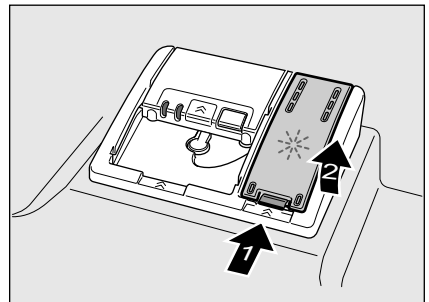
## Klarspüler

Sobald die Klarspüler­nachfüll­anzeige [6] in der Blende leuchtet, oder im Anzeigefenster [12] dazu aufgefordert wird, sollte Klarspüler nachgefüllt werden.

Der Klarspüler wird für fleckenloses Geschirr und klare Gläser benötigt. Verwenden Sie nur Klarspüler für Haushaltsgeschirrspüler.

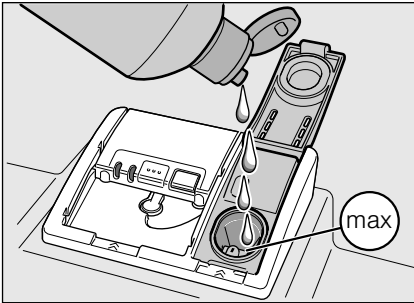
Kombinierte Reiniger mit Klarspülerkomponente können nur bis zu einer Wasserhärte von 21° dH (37° fH, 26° Clarke, 3,7 mmol/l) verwendet werden. Bei Wasserhärten über 21° dH ist auch hier die Verwendung von Klarspüler erforderlich.

1. Öffnen Sie den Vorratsbehälter [29], indem Sie die Lasche am Deckel drücken und anheben.



## de Klarspüler

2. Klarspüler vorsichtig bis max. Zeichen der Einfüllöffnung einlaufen lassen.



3. Deckel schließen, bis er hörbar einrastet.
4. Übergelaufenen Klarspüler ggf. mit einem Tuch entfernen, damit es beim nächsten Spülgang nicht zu übermäßiger Schaumbildung kommt.

## Klarspülermenge einstellen

Die Klarspülerzugabemenge ist von  $r:00$  bis  $r:05$  einstellbar. Stellen Sie die Klarspülerzugabemenge auf  $r:05$  um ein sehr gutes Trocknungsergebnis zu erhalten. Werkseitig ist die Stufe  $r:05$  bereits eingestellt.

Ändern Sie die Klarspülermenge nur, wenn Schlieren (niedrigere Stufe einstellen) oder Wasserflecken (höhere Stufe einstellen) auf dem Geschirr zurückbleiben.

1. Tür öffnen.
2. EIN-/AUS-Schalter  $\boxed{1}$  einschalten.
3. Programmtaste  $\boxed{A}$  gedrückt halten und START-Taste  $\boxed{10}$  so lange drücken, bis die Ziffernanzeige  $H:0...$  anzeigt.

4. Beide Tasten loslassen.  
Die Leuchtanzeige der Taste  $\boxed{A}$  blinkt und in der Ziffernanzeige  $\boxed{3}$  leuchtet der werkseitig eingestellte Wert  $H:04$ .
5. Programmtaste  $\boxed{A}$  so oft drücken, bis in der Ziffernanzeige  $\boxed{3}$  der werkseitig eingestellte Wert  $r:05$  erscheint.

## Um die Einstellung zu verändern:

1. Programmtaste  $\boxed{C}$  drücken.  
Mit jedem Drücken der Taste erhöht sich der Einstellwert um eine Stufe; ist der Wert  $r:05$  erreicht, springt die Anzeige wieder auf  $r:00$  (aus).
2. START-Taste  $\boxed{10}$  drücken.  
Der Einstellwert ist gespeichert.
3. Tür schließen.

## Klarspülernachfüllanzeige ausschalten

Wenn bei Verwendung von kombinierten Reinigern mit Klarspülerkomponente die Klarspülernachfüllanzeige  $\boxed{6}$  in der Blende oder der Text im Anzeigefenster  $\boxed{12}$  (Klarspülervorrat reicht noch für x Spülgänge) stört, können die Anzeigen ausgeschaltet werden.

- Vorgehen wie unter „Klarspülermenge einstellen“ beschrieben und den Wert auf  $r:00$  stellen.

Damit ist die Klarspülernachfüllanzeige  $\boxed{6}$  ausgeschaltet.



## Geschirr

### Nicht geeignet

- Besteck- und Geschirrtteile aus Holz.
- Empfindliche Dekorgläser, kunstgewerbliches und antikes Geschirr. Diese Dekore sind nicht spülmaschinenfest.
- Nicht hitzebeständige Kunststoffteile.
- Kupfer- und Zinngeschirr.
- Geschirrtteile, die mit Asche, Wachs, Schmierfett oder Farbe verunreinigt sind.

Aufglasdekore, Aluminium- und Silberteile können beim Spülen zum Verfärben und Verblässen neigen. Auch einige Glassorten (wie z. B. Kristallglasgegenstände) können nach vielen Spülgängen trüb werden.

### Glas- und Geschirrschäden

#### Ursachen:

- Glasart und Glasherstellungsverfahren.
- Chemische Zusammensetzung des Reinigers.
- Wassertemperatur des Spülprogramms.

#### Empfehlung:

- Nur Gläser und Porzellan verwenden, die vom Hersteller als spülmaschinenfest bezeichnet werden.
- Reiniger verwenden, der als geschirrschonend gekennzeichnet ist.
- Glas und Besteck nach Programmende möglichst bald aus dem Geschirrspüler entnehmen.

### Einräumen

1. Grobe Speisereste entfernen. Vorspülen unter fließendem Wasser ist nicht nötig.
2. Geschirr so einräumen, dass
  - es sicher steht und nicht kippen kann.
  - alle Gefäße mit der Öffnung nach unten stehen.
  - Teile mit Wölbungen oder Vertiefungen schräg stehen, damit das Wasser ablaufen kann.
  - es die Drehung der beiden Sprüharme [23] und [25] nicht behindert.

Sehr kleine Geschirrtteile sollten nicht in der Maschine gespült werden, da sie leicht aus den Körben fallen können.

### Ausräumen

Um zu vermeiden, dass Wassertropfen vom oberen Korb auf das Geschirr im unteren Korb fallen, ist es empfehlenswert, das Gerät von unten nach oben zu entleeren.

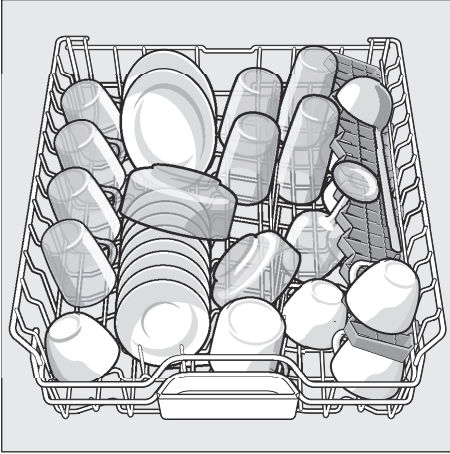
Heißes Geschirr ist stoßempfindlich! Lassen Sie es deshalb nach Programmende so lange im Geschirrspüler abkühlen, bis Sie es gut anfassen können.

#### Hinweis

Nach Programmende können noch Wassertropfen im Geräteinnenraum zu sehen sein. Auf die Trocknung des Geschirrs hat dies keinerlei Auswirkungen.

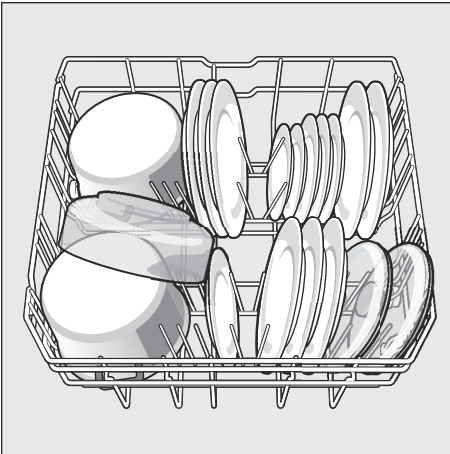
## Tassen und Gläser

Oberer Geschirrkorb **22**



## Töpfe

Unterer Geschirrkorb **28**



## Tip

Stark verschmutztes Geschirr (Töpfe) sollten Sie im Unterkorb einräumen. Aufgrund des stärkeren Sprühstrahls erhalten Sie so ein besseres Spülergebnis.

## Tip

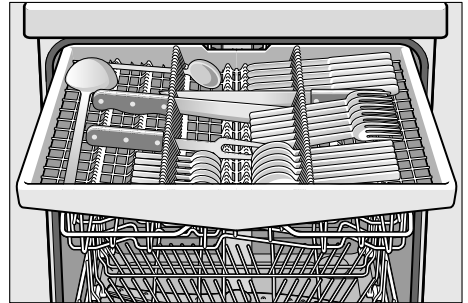
Weitere Beispiele, wie Sie Ihren Geschirrspüler optimal einräumen können, finden Sie auf unserer Homepage als kostenlosen Download. Die entsprechende Internetadresse entnehmen Sie bitte der Rückseite dieser Gebrauchsanleitung.

## Besteckschublade

Ordnen Sie das Besteck wie abgebildet in die Besteckschublade **21** ein.

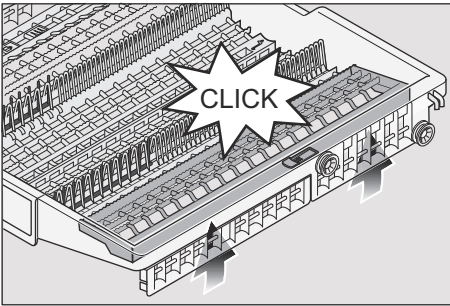
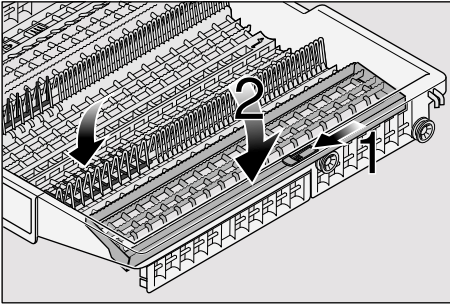
Getrenntes Einordnen erleichtert nach dem Spülen das Entnehmen.

Die Schublade kann herausgenommen werden.



Je nach Modell können die seitlichen Ablagen heruntergeklappt werden, um mehr Platz für höhere Besteckteile zu erhalten. Die vorderen Stachelreihen können umgeklappt werden, um breitere Griffe einzusortieren.

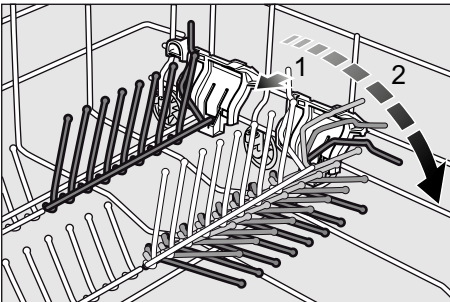




## Klappstacheln \*

\* je nach Modell

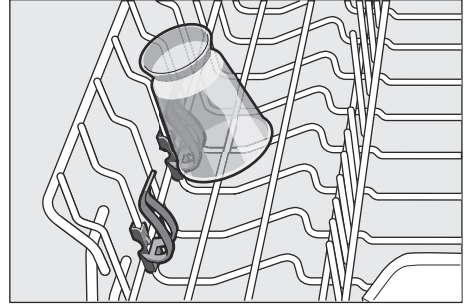
Die Stacheln sind umklappbar, zum besseren Einordnen von Töpfen, Schüsseln und Gläsern.



## Kleinteilehalter \*

\* je nach Modell

Damit können leichte Kunststoffteile wie z. B. Becher, Deckel usw. sicher gehalten werden.



## Korbhöhe verstellen

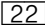
Der obere Geschirrkorb **22** kann in der Höhe in 3 Stufen verstellt werden, um entweder im Ober- oder Unterkorb mehr Platz zu schaffen.

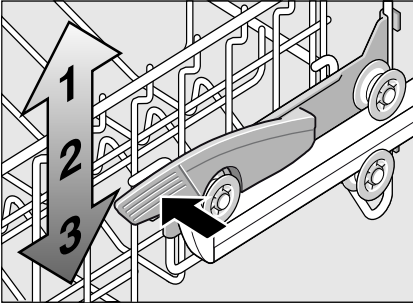
### Gerätehöhe 81,5 cm

|                | Oberkorb | Unterkorb |
|----------------|----------|-----------|
| Stufe 1 max. ø | 16 cm    | 30 cm     |
| Stufe 2 max. ø | 18,5 cm  | 27,5 cm   |
| Stufe 3 max. ø | 21 cm    | 25 cm     |

### Gerätehöhe 86,5 cm

|                | Oberkorb | Unterkorb |
|----------------|----------|-----------|
| Stufe 1 max. ø | 18 cm    | 33 cm     |
| Stufe 2 max. ø | 20,5 cm  | 30,5 cm   |
| Stufe 3 max. ø | 23 cm    | 28 cm     |

1. Ziehen Sie den oberen Geschirrkorb  heraus.
2. Zum **Absenken** drücken Sie nacheinander die beiden Hebel links und rechts auf der Korbaußenseite nach innen. Halten Sie dabei den Korb seitlich am oberen Rand fest, damit er nicht ruckartig nach unten fällt.




3. Zum **Anheben** fassen Sie den Korb seitlich am oberen Rand und heben ihn nach oben.
4. Bevor Sie den Korb wieder einschieben, stellen Sie sicher, dass er auf beiden Seiten auf **gleicher Höhe** liegt. Sonst lässt sich die Gerätetür nicht schließen und der obere Sprüharm erhält keine Verbindung zum Wasserkreislauf.

## Reiniger

Sie können Tabs sowie pulverförmige oder flüssige Reiniger für Geschirrspüler verwenden, keinesfalls aber Handspülmittel. Je nach Verschmutzung kann mit Pulver oder einem flüssigen Reiniger die Dosierung individuell angepasst werden. Tabs enthalten für alle Reinigungsaufgaben eine ausreichend große Menge an Wirkstoffen. Moderne, leistungsfähige Reiniger verwenden überwiegend eine niederalkalische Rezeptur mit Phosphat und Enzymen. Phosphate binden den Kalk im Wasser. Enzyme bauen Stärke ab und lösen Eiweiß. Seltener sind phosphatfreie Reiniger. Diese haben ein etwas schwächeres Kalkbindevermögen und erfordern eine höhere Dosiermenge. Zur Entfernung farbiger Flecken (z.B. Tee, Ketchup) werden meist Bleichmittel auf Sauerstoffbasis verwendet.

### Hinweis

Für gutes Spülergebnis unbedingt Verpackungshinweise der Reiniger beachten!  
Bei weiteren Fragen empfehlen wir Ihnen, sich an die Beratungsstellen der Reinigerhersteller zu wenden.

 **Warnung** – Beachten Sie die Sicherheits- bzw. Gebrauchshinweise auf den Verpackungen von Reiniger- und Klarspülerprodukten.

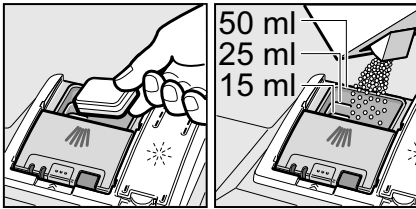
## Reiniger einfüllen

1. Sollte die Reinigerkammer [30] noch geschlossen sein, betätigen Sie den Verschlussriegel [31], um sie zu öffnen.

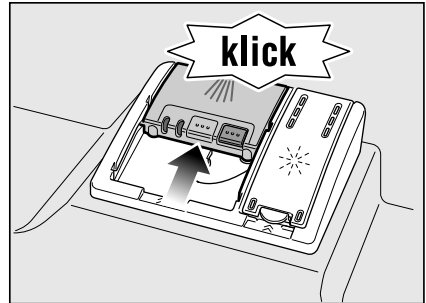
Reiniger in die trockene Reinigerkammer [30] einfüllen (Tab quer einlegen, nicht hochkant). Dosierung: siehe Herstellerhinweise auf der Verpackung.

Die Dosiereinteilung in der Reinigerkammer [30] hilft Ihnen dabei, die richtige Menge pulverförmigen oder flüssigen Reiniger einzufüllen.

Üblicherweise genügen 20 ml – 25 ml bei normaler Verschmutzung. Bei Verwendung von Tabs genügt eine Tablette.



2. Deckel der Reinigerkammer durch Hochschieben schließen, bis der Verschluss problemlos einrastet.



Die Reinigerkammer öffnet sich programmabhängig automatisch zum optimalen Zeitpunkt. Der Pulver- oder Flüssigreiniger verteilt sich im Gerät und wird aufgelöst, der Tab fällt in die Tab-Auffangschale und löst sich dort dosiert auf.

### Tipp

Bei wenig verschmutztem Geschirr genügt üblicherweise eine etwas geringere als die angegebene Reinigermenge.

Geeignete Reinigungs- und Pflegemittel können online über unsere Internetseite oder über den Kundendienst bezogen werden (siehe Rückseite).

## Kombireiniger

Neben herkömmlichen Reinigern (Solo) werden eine Reihe von Produkten mit zusätzlichen Funktionen angeboten. Diese Produkte enthalten neben dem Reiniger oft auch Klarspüler und Salzersatzstoffe (3in1) und je nach Kombination (4in1, 5in1, etc.) noch zusätzliche Komponenten wie z.B. Glasschutz oder Edelmetallglanz.

Kombireiniger funktionieren nur bis zu einem bestimmten Härtegrad (meist 21 °dH). Über dieser Grenze müssen Salz und Klarspüler zugegeben werden.

Sobald kombinierte Reiniger verwendet werden, passt sich das Spülprogramm automatisch so an, dass immer das bestmögliche Spül- und Trocknungsergebnis erzielt wird.

**⚠ Warnung** – Legen Sie **keine** Kleinteile zum Spülen in die Tab-Auffangschale [24]; das gleichmäßige Auflösen des Tabs wird dadurch verhindert.







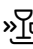


**⚠ Warnung** – Verwenden Sie, wenn Sie nach Programmstart Geschirr nachlegen wollen, die Tab-Auffangschale [24] **nicht** als Griff für den Oberkorb. Der Tab könnte sich bereits darin befinden und Sie kommen mit dem teilweise aufgelösten Tab in Kontakt.

## Hinweise

- Optimale Spül- und Trocknungsergebnisse erzielen Sie durch die Verwendung von Solo-Reinigern in Verbindung mit getrennter Anwendung von Salz und Klarspüler.
- Bei kurzen Programmen können Tabs durch unterschiedliches Auflöseverhalten eventuell nicht die volle Reinigungswirkung entfalten und auch ungelöste Reinigerreste zurückbleiben. Pulverreiniger eignen sich besser für diese Programme.
- Beim „Intensiv“ Programm (bei einigen Modellen) ist die Dosierung eines Tabs ausreichend. Bei der Verwendung von Pulverreiniger können Sie zusätzlich etwas Reiniger auf die Geräteinnentür schütten.
- Auch wenn die Klarspüler- und/oder Salznachfüllanzeige leuchtet, läuft das Spülprogramm bei Verwendung von kombinierten Reinigern einwandfrei ab.
- Bei Verwendung von Reinigern mit wasserlöslicher Schutzschicht: Fassen Sie die Hülle nur mit trockenen Händen an und füllen Sie den Reiniger nur in eine absolut trockene Reinigerkammer ein, sonst kann es zu Verklebungen kommen.
- Falls Sie von kombinierten Reinigern auf Solo-Reiniger umstellen, achten Sie darauf, dass die Enthärtungsanlage und Klarspülermenge auf den richtigen Wert eingestellt sind.

# Programmübersicht

**In dieser Übersicht ist die max. mögliche Programmanzahl dargestellt. Die entsprechenden Programme und ihre Anordnung entnehmen Sie bitte Ihrer Bedienblende.**

| Geschirrrart  | Verschmutzungsart   | Programm   | Mögliche Zusatzfunktionen                                       | Programmablauf  |
|---|---|--|---|---|
| Töpfe, Pfannen, unempfindliches Geschirr und Besteck                            | stark haftende, eingebrannte oder angetrocknete, stärke- oder eiweißhaltige Speisereste | <br>Auto 65° - 75°  | alle  | Wird entsprechend der Verschmutzung mit Hilfe der Sensorik optimiert.     |
|   |   | <br>Auto 45° - 65°  | alle  |   |
| gemischtes Geschirr und Besteck   | leicht angetrocknete, haushaltsübliche Speiserückstände                                 | <br>Auto 45° - 65°  | alle  | Wird entsprechend der Verschmutzung mit Hilfe der Sensorik optimiert.     |
|   |   |  / <b>eco</b><br>Eco 50°  | alle  | Vorspülen<br>Reinigen 50°<br>Zwischenspülen<br>Klarspülen 65°<br>Trocknen |
| empfindliches Geschirr, Besteck, temperatur-empfindliche Kunststoffe und Gläser | gering haftende, frische Speisereste  | <br>Auto 35° - 45°  | IntensivZone<br>Zeit sparen<br>Halbe Beladung<br>Extra Trocknen | Wird entsprechend der Verschmutzung mit Hilfe der Sensorik optimiert.     |
|   |   |  / <br>Schnell 45° | Extra Trocknen  | Reinigen 45°<br>Zwischenspülen<br>Klarspülen 55°                          |
| alle Geschirrrarten   | kaltes Abspülen, Zwischenreinigung  |  / <br>Vorspülen | keine   | Vorspülen   |

## Programmauswahl

Sie können je nach Geschirr- und Verschmutzungsart ein passendes Programm aussuchen.

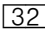
## Hinweise für Testinstitute

Testinstitute erhalten die Hinweise für Vergleichsprüfungen (z.B. nach EN60436).

Hierbei handelt es sich um die Bedingungen zur Durchführung der Tests, jedoch nicht um die Ergebnisse oder Verbrauchswerte.

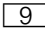
Anfrage per E-Mail an:

dishwasher@test-appliances.com

Benötigt werden die Erzeugnis-Nummer (E-Nr.) und die Fertigungsnummer (FD), die Sie auf dem Typenschild  an der Gerätetür finden.

## Zusatzfunktionen

\* je nach Modell

Über die Tasten Zusatzfunktionen  einstellbar.

### **Zeit sparen (VarioSpeedPlus) \***

Mit der Funktion „Zeit sparen“ kann die Laufzeit je nach gewähltem Spülprogramm um ca. 20% bis 66% verkürzt werden. Um bei verkürzter Laufzeit optimale Reinigungs- und Trocknungsergebnisse zu erzielen, werden Wasser- und Energieverbrauch erhöht.

### **Halbe Beladung \***

Wenn Sie nur wenig Geschirr zu spülen haben (z. B. Gläser, Tassen, Teller), können Sie die „Halbe Beladung“ zuschalten. Dabei werden Wasser, Energie und Zeit eingespart. Zum Spülen geben Sie etwas weniger Reiniger als für eine komplette Maschinenbeladung empfohlen in die Reinigerkammer.

### **HygienePlus \***

Mit dieser Funktion werden die Temperaturen erhöht und extra lang gehalten, um eine definierte Desinfektionsleistung zu erhalten. Durch kontinuierliche Verwendung dieser Funktion wird ein erhöhter Hygienestatus erreicht. Ideal ist diese Zusatzfunktion z. B. zum Reinigen von Schneidebrettern oder Babyflaschen.

### **IntensivZone \***

Perfekt für gemischte Beladung. Sie können stärker verschmutzte Töpfe und Pfannen im Unterkorb zusammen mit normal verschmutztem Geschirr im Oberkorb spülen. Der Sprühdruk im Unterkorb wird verstärkt, die Spültemperatur etwas erhöht.

### **Extra Trocknen \***

Eine erhöhte Temperatur während des Klarspülens und eine verlängerte Trocknungsphase ermöglichen es, dass auch Kunststoffteile besser trocknen. Der Energieverbrauch ist leicht erhöht.



## Gerät bedienen

### Programmdaten

Die Programmdaten (Verbrauchswerte) finden Sie in der Kurzanleitung. Sie beziehen sich auf Normalbedingungen und den Wasserhärte-Einstellwert  $H: \overline{U}4$ . Unterschiedliche Einflussfaktoren wie z. B. Wassertemperatur oder Leitungsdruck können zu Abweichungen führen.

### Aquasensor \*

\* je nach Modell

Der Aquasensor ist eine optische Messeinrichtung (Lichtschranke), mit der die Trübung des Spülwassers gemessen wird.

Der Einsatz des Aquasensors erfolgt programmspezifisch. Ist der Aquasensor aktiv, kann „sauberes“ Spülwasser in das nächste Spülbad übernommen und der Wasserverbrauch um 3–6 Liter gesenkt werden. Ist die Verschmutzung stärker, wird es abgepumpt und durch Frischwasser ersetzt. In den Automatikprogrammen werden zusätzlich Temperatur und Laufzeit dem Verschmutzungsgrad angepasst.

## Gerät einschalten

1. Wasserhahn vollständig öffnen.
2. Tür öffnen.
3. EIN-/AUS-Schalter  1 einschalten. Die Anzeige des Programmes Eco 50° blinkt. Dieses Programm bleibt gewählt, wenn nicht eine andere Programmtaste  2 gedrückt wird. In der Ziffernanzeige  3 blinkt die voraussichtliche Programmdauer.
4. Drücken Sie die START-Taste  10.
5. Tür schließen.  
Der Programmablauf startet.

### Hinweis

#### - zum umweltschonenden Betrieb des Geschirrspülers:

Aus ökologischen Gründen wird das Programm Eco 50° bei jedem Gerätestart voreingestellt. Dies schont Umweltressourcen und nicht zuletzt ihren Geldbeutel.

**Das Eco 50° Programm ist ein besonderes umweltschonendes Programm. Es ist das „Standardprogramm“ nach EU Verordnung 1016/2010, das den Standardreinigungszyklus zur Reinigung von normal verschmutztem Geschirr und den kombinierten Energie- und Wasserverbrauch zur Reinigung dieser Art von Geschirr am effizientesten darstellt.**

## Restlaufanzeige

Bei der Programmwahl erscheint die restliche Programmlaufzeit in der Ziffernanzeige [3].

Die Laufzeit wird während des Programmes von der Wassertemperatur, der Geschirrmenge sowie vom Grad der Anschmutzung bestimmt und kann (abhängig vom gewählten Programm) variieren.

## Bordcomputer

Sie können den Bordcomputer (zusätzliche Programminformationen) ein- oder ausschalten. Gehen Sie wie folgt vor:

1. Tür öffnen.
2. EIN-/AUS-Schalter [1] einschalten.
3. Programmtaste [A] gedrückt halten und START-Taste [10] so lange drücken, bis die Ziffernanzeige [3] **H:0...** anzeigt.
4. Beide Tasten loslassen.  
Die Leuchtanzeige der Taste [A] blinkt und in der Ziffernanzeige [3] leuchtet der werkseitig eingestellte Wert **H:04**.
5. Programmtaste [A] so oft drücken, bis in der Ziffernanzeige [3] der werkseitig eingestellte Wert **C:00** erscheint.

### Um die Einstellung zu verändern:

1. Durch Drücken der Taste [C] können Sie den Bordcomputer (zusätzliche Programminformationen) aus- **C:00** oder einschalten **C:01**.
2. START-Taste [10] drücken.  
Der Einstellwert ist gespeichert.
3. Tür schließen.

## Zeitvorwahl

Sie können den Programmstart in Stundenschritten bis zu 24 Stunden verschieben.

1. Tür öffnen.
2. EIN-/AUS-Schalter [1] einschalten.
3. Taste [8] + drücken, bis in der Zeitvorwahlanzeige [7] **01** blinkt.
4. Taste [8] + oder – so oft drücken, bis die angezeigte Zeit Ihren Wünschen entspricht.
5. START-Taste [10] drücken, die Zeitvorwahl ist aktiviert.
6. Zum Löschen der Zeitvorwahl die Taste [8] + oder – so oft drücken, bis in der Zeitvorwahlanzeige [7] **00** erscheint.  
Bis zum Start können Sie Ihre Programmwahl beliebig ändern.
7. Tür schließen.

## Programmende

Das Programm ist beendet, wenn in der Ziffernanzeige [3] der Wert **0:00** und im Anzeigefenster [12] **Fertig** erscheint.

Zusätzlich wird das Programmende durch einen Summton akustisch angezeigt. Diese Funktion kann wie folgt geändert werden:

1. Tür öffnen.
2. EIN-/AUS-Schalter [1] einschalten.
3. Programmtaste [A] gedrückt halten und START-Taste [10] so lange drücken, bis die Ziffernanzeige **H:0...** anzeigt.
4. Beide Tasten loslassen.  
Die Leuchtanzeige der Taste [A] blinkt und in der Ziffernanzeige [3] leuchtet der werkseitig eingestellte Wert **H:04**.
5. Programmtaste [A] so oft drücken, bis in der Ziffernanzeige [3] der werkseitig eingestellte Wert **b:02** erscheint.



**Um die Einstellung zu verändern:**

1. Programmtaste **[C]** drücken. Mit jedem Drücken der Taste erhöht sich der Einstellwert um eine Stufe; ist der Wert **b:03** erreicht, springt die Anzeige wieder auf **b:00** (aus).
2. START-Taste **[10]** drücken, der Einstellwert ist gespeichert.
3. Tür schließen.

**Automatisches ausschalten nach Programmende oder Innenbeleuchtung\***

\* je nach Modell

Um Energie zu sparen, kann sich der Geschirrspüler 1 min oder 120 min nach Programmende automatisch ausschalten.

Die Einstellung ist von **P:00** bis **P:02** wählbar.

**P:00** Gerät schaltet nicht automatisch ab.

Die Innenbeleuchtung **[20]** leuchtet bei geöffneter Tür unabhängig vom ein- oder ausgeschalteten EIN-/AUS-Schalter **[1]**. Bei geschlossener Tür ist die Beleuchtung aus. Sollte die Tür länger als 60 min. geöffnet sein, schaltet die Beleuchtung automatisch ab. Die

Innenbeleuchtung **[20]** leuchtet nur bei dem Einstellwert **P:00**.

**P:01** Gerät schaltet nach 1 min aus.

**P:02** Gerät schaltet nach 120 min aus.

1. Tür öffnen.
2. EIN-/AUS-Schalter **[1]** einschalten.
3. Programmtaste **[A]** gedrückt halten und START-Taste **[10]** so lange drücken, bis die Ziffernanzeige **H:0...** anzeigt.

4. Beide Tasten loslassen.  
Die Leuchtanzeige der Taste **[A]** blinkt und in der Ziffernanzeige **[3]** leuchtet der werkseitig eingestellte Wert **H:04**.
5. Programmtaste **[A]** so oft drücken, bis in der Ziffernanzeige **[3]** der Wert **P:0...** erscheint.

**Um die Einstellung zu verändern:**

1. Programmtaste **[C]** drücken.  
Mit jedem Drücken der Taste erhöht sich der Einstellwert um eine Stufe; ist der Wert **P:02** erreicht, springt die Anzeige wieder auf **P:00**.
2. START-Taste **[10]** drücken.  
Der Einstellwert ist gespeichert.
3. Tür schließen.

**Gerät ausschalten**

Kurze Zeit nach Programmende:

1. Tür öffnen.
2. EIN-/AUS-Schalter **[1]** ausschalten.
3. Wasserhahn zudrehen (entfällt bei Aqua-Stop).
4. Geschirr nach dem Abkühlen entnehmen.

**Hinweis**

Lassen Sie das Gerät nach Programmende noch etwas abkühlen bevor Sie es öffnen. Damit vermeiden Sie, dass Dampf austritt und langfristig Schäden an Ihren Einbaumöbeln verursacht.

## Programm unterbrechen

1. Tür öffnen.
2. EIN-/AUS-Schalter  1 ausschalten.  
Die Leuchtanzeigen erlöschen. Das Programm bleibt gespeichert.  
Wenn bei Warmwasseranschluss oder aufgeheizter Maschine die Gerätetür geöffnet wurde, die Tür erst einige Minuten anlehnen und dann schließen. Andernfalls kann durch Expansion (Überdruck) die Gerätetür aufspringen oder Wasser aus dem Gerät austreten.
3. Zum Fortsetzen des Programmes EIN-/AUS-Schalter  1 wieder einschalten.
4. Tür schließen.

## Programm abbrechen (Reset)

1. Tür öffnen.
2. START-Taste  10 ca. 3 Sek. drücken.  
Die Ziffernanzeige  3 zeigt; 0:0 l, im Anzeigefenster  12 erscheint; Programm wurde abgebrochen, Bereit in 1 Minute.
3. Tür schließen.  
Der Programmablauf dauert ca. 1 Min. Die Ziffernanzeige  3 zeigt; 0:00, im Anzeigefenster  12 erscheint; Fertig.
4. Tür öffnen.
5. Den EIN-/AUS-Schalter  1 ausschalten.
6. Tür schließen.

## Programmwechsel

Nach dem Drücken der START-Taste  10 ist kein Programmwechsel möglich.  
Ein Programmwechsel ist nur über Programm abbrechen (Reset) möglich.

## Intensivtrocknung

Im Klarspülen wird mit einer höheren Temperatur gearbeitet und damit ein verbessertes Trocknungsergebnis erreicht. Die Laufzeit kann sich dabei geringfügig erhöhen. (Vorsicht bei empfindlichen Geschirrtteilen!)

1. Tür öffnen.
2. EIN-/AUS-Schalter  1 einschalten.
3. Programmtaste  A gedrückt halten und START-Taste  10 so lange drücken, bis die Ziffernanzeige H:0... anzeigt.
4. Beide Tasten loslassen.  
Die Leuchtanzeige der Taste  A blinkt und in der Ziffernanzeige  3 leuchtet der werkseitig eingestellte Wert H:04.
5. Programmtaste  A so oft drücken, bis in der Ziffernanzeige  3 der werkseitig eingestellte Wert d:00 erscheint.

### Um die Einstellung zu verändern:

1. Durch Drücken der Taste  C können Sie die Intensivtrocknung ein- d:0 l oder ausschalten d:00.
2. START-Taste  10 drücken.  
Der Einstellwert ist gespeichert.
3. Tür schließen.



## Reinigen und warten

Eine regelmäßige Kontrolle und Wartung Ihres Gerätes hilft, Fehler zu vermeiden. Dies spart Zeit und Ärger.

### Gesamtzustand der Maschine

- Spülraum auf Ablagerungen von Fett und Kalk überprüfen.

Finden sich solche Ablagerungen, dann:

- Reinigerkammer mit Reiniger befüllen. Gerät ohne Geschirr im Programm mit höchster Spültemperatur starten.

Zur Gerätereinigung nur speziell für Geschirrspüler geeignete Reiniger/ Gerätereiniger verwenden.

- Damit die Türdichtung immer sauber und hygienisch bleibt, regelmäßig mit einem feuchten Tuch und etwas Spülmittel reinigen.
- Bei längerer Standzeit Tür etwas geöffnet lassen, damit sich kein unangenehmer Geruch bilden kann.

Wenden Sie zur Reinigung Ihres Geschirrspülers niemals einen Dampfreiniger an. Der Hersteller haftet nicht für eventuelle Folgeschäden.

Wischen Sie Gerätefront und Blende regelmäßig mit einem leicht angefeuchteten Tuch ab; Wasser und etwas Spülmittel genügen. Vermeiden Sie Schwämme mit rauer Oberfläche und scheuernde Reinigungsmittel, beides könnte zum Verkratzen der Oberflächen führen.

Bei Edelstahlgeräten: Vermeiden Sie Schwammtücher oder waschen Sie diese vor dem ersten Gebrauch mehrmals gründlich aus, um Korrosion zu vermeiden.

### **Warnung – Gesundheitsgefahr**

Niemals andere z.B. chlorhaltige Haushaltsreinigungsmittel verwenden!

### Spezialsalz und Klarspüler

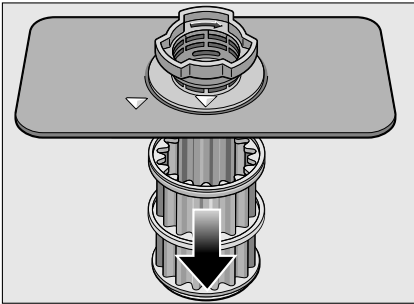
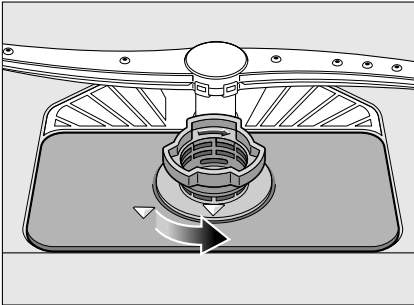
- Sobald die Nachfüllanzeigen in der Blende  5 und  6 leuchten oder im Anzeigefenster  12 dazu aufgefordert wird, sollten Salz und/ oder Klarspüler nachgefüllt werden.

## Siebe

Die Siebe [27] halten grobe Verunreinigungen im Spülwasser von der Pumpe fern. Diese Verunreinigungen können die Siebe gelegentlich verstopfen.

Das Siebsystem besteht aus einem Grobsieb, einem flachen Feinsieb und einem Microsieb.

1. Nach jedem Spülen die Siebe auf Rückstände kontrollieren.
2. Siebzylinder wie abgebildet losdrehen und Siebsystem herausnehmen.

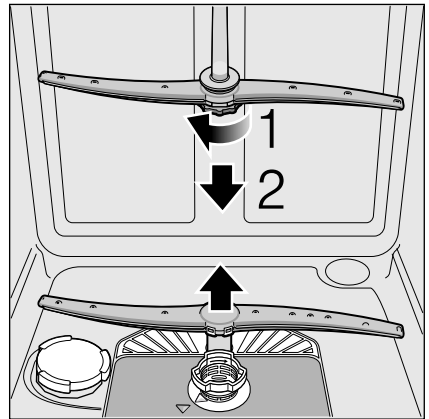


3. Eventuelle Reste entfernen und Siebe unter fließendem Wasser reinigen.
4. Siebsystem in umgekehrter Reihenfolge wieder einbauen und darauf achten, dass sich die Pfeilmarkierungen nach dem Schließen gegenüberstehen.

## Sprüharme

Kalk und Verunreinigungen aus dem Spülwasser können Düsen und Lagerungen der Sprüharme [23] und [25] blockieren.

1. Austrittsdüsen der Sprüharme auf Verstopfungen kontrollieren.
2. Den oberen Sprüharm [23] abschrauben.
3. Den unteren Sprüharm [25] nach oben abziehen.



4. Sprüharme unter fließendem Wasser reinigen.
5. Sprüharme wieder einrasten bzw. festschrauben.

## ? Störung, was tun?

Erfahrungsgemäß lassen sich viele Störungen, die im täglichen Betrieb auftreten, von Ihnen selbst beheben. Dies stellt sicher, dass Ihnen Ihr Gerät schnell wieder zur Verfügung steht. In der nachfolgenden Übersicht finden Sie mögliche Ursachen für Fehlfunktionen und hilfreiche Hinweise für deren Beseitigung.

**Hinweis**

Sollte das Gerät während des Geschirrspülens aus nicht ersichtlichen Gründen stehen bleiben oder nicht starten, führen Sie zunächst die Funktion Programm abbrechen (Reset) aus. (Siehe Kapitel Gerät bedienen)

**⚠ Warnung** – Denken Sie daran: Reparaturen dürfen nur von Fachleuten durchgeführt werden. Sollte der Austausch eines Bauteils erforderlich sein, ist darauf zu achten, dass nur Originalersatzteile verwendet werden. Durch unsachgemäße Reparaturen oder durch Verwendung von Nicht-Originalersatzteilen können erhebliche Schäden und Gefahren für den Benutzer entstehen.

**Störungsmeldung im Anzeigefenster**

Einige Störungen werden im Anzeigefenster **[12]** genannt und mögliche Abhilfen angeboten (z.B. Siebssystem verschmutzt (E22) -> Siebe reinigen)

**Abwasserpumpe**

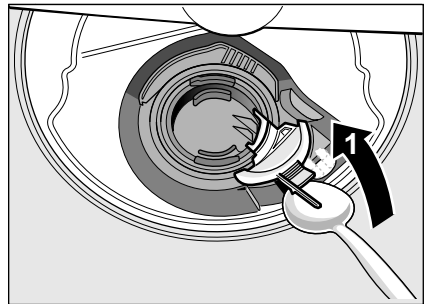
Grobe Speisereste oder Fremdkörper, die von den Sieben nicht zurückgehalten wurden, können die Abwasserpumpe blockieren. Das Spülwasser steht dann über dem Sieb.

**⚠ Warnung – Schnittgefahr!**

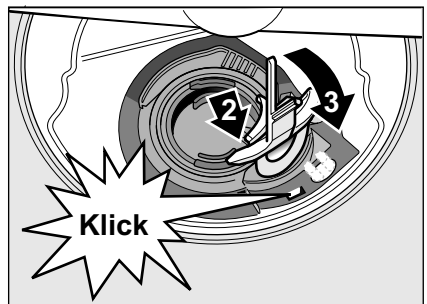
Achten Sie beim Reinigen der Abwasserpumpe darauf, dass Sie sich nicht an Glasscherben oder spitzen Gegenständen verletzen.

In diesem Fall:

1. Das Gerät grundsätzlich zuerst vom Stromnetz trennen.
2. Ober- **[22]** und Unterkorb **[28]** herausnehmen.
3. Siebe **[27]** ausbauen.
4. Wasser ausschöpfen, evtl. Schwamm zu Hilfe nehmen.
5. Weiße Pumpenabdeckung (wie abgebildet) mit Hilfe eines Löffels aushebeln. Die Abdeckung am Steg fassen und schräg nach innen anheben. Abdeckung komplett entnehmen.

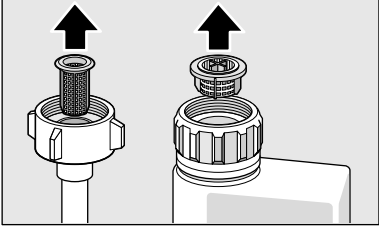


6. Flügelrad auf Fremdkörper prüfen und diese gegebenenfalls entfernen.
7. Abdeckung in die ursprüngliche Position bringen, und zum Einrasten nach unten drücken (Klick).



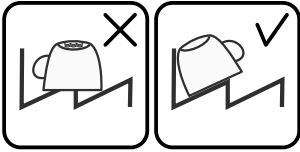
8. Siebe einbauen.
9. Körbe wieder einsetzen.

## Störungstabelle

| Störung  | Ursache   | Abhilfe   |
|--|---|---|
| Anzeige „Wasserzulauf prüfen“ <b>E:4</b> leuchtet. | Zulaufschlauch geknickt.  | Zulaufschlauch knickfrei verlegen.  |
|  | Wasserhahn geschlossen.   | Wasserhahn öffnen.  |
|  | Wasserhahn verklemmt oder verkalkt.   | Wasserhahn öffnen.<br>Durchflussmenge muss bei geöffnetem Wasserzulauf mind. 10 l/min betragen. |
|  | Sieb am Wasserzulauf verstopft.   | Gerät ausschalten und Gerätestecker ziehen. Wasserhahn zudrehen. Wasseranschluss abschrauben.   |
|  |   |               |
|  | Sieb im Zulaufschlauch säubern. Wasseranschluss wieder anschrauben. Auf Dichtigkeit prüfen. Stromversorgung wieder herstellen. Gerät einschalten. |   |
| Fehlercode <b>E:22</b> leuchtet.                   | Siebe <b>[27]</b> verschmutzt oder verstopft.   | Siebe reinigen.<br>(Siehe Reinigen und warten)  |
| Fehlercode <b>E:24</b> leuchtet.                   | Abwasserschlauch verstopft oder geknickt.   | Schlauch knickfrei verlegen, ggf. Rückstände entfernen.   |
|  | Siphonanschluss noch verschlossen.  | Anschluss am Siphon prüfen und ggf. öffnen.   |
|  | Abdeckung der Abwasserpumpe lose.   | Abdeckung richtig einrasten.<br>(Siehe Abwasserpumpe)   |
| Fehlercode <b>E:25</b> leuchtet.                   | Abwasserpumpe blockiert oder Abdeckung der Abwasserpumpe nicht verrastet.   | Pumpe reinigen und Abdeckung richtig einrasten. (Siehe Abwasserpumpe)                           |
| Fehlercode <b>E:27</b> leuchtet.                   | Netzspannung zu gering.   | Kein Gerätefehler, Netzspannung und Elektroinstallation überprüfen lassen.                      |

| <b>Störung</b>   | <b>Ursache</b>  | <b>Abhilfe</b>   |
|--|---|--|
| Ein anderer Fehlercode erscheint in der Ziffernanzeige.<br>(E:0 1 bis E:30)  | Es ist vermutlich eine technische Störung aufgetreten.                                  | Geräte am EIN-/AUS-Schalter <input type="checkbox"/> 1 ausschalten. Nach kurzer Zeit das Gerät erneut starten.<br><br>Sollte das Problem wieder auftreten, dann Wasserhahn schließen, Netzstecker ziehen.<br><br>Rufen sie den Kundendienst und nennen sie den Fehlercode. |
| Display blinkt.  | Türe nicht ganz geschlossen.  | Türe schließen. Darauf achten, dass keine Gegenstände (Geschirr, Duftspender) am Korb überstehen und damit die Türschließung behindern.  |
| Nachfüllanzeige für Salz <input type="checkbox"/> 5 und/oder Klarspüler <input type="checkbox"/> 6 leuchtet.       | Klarspüler fehlt.   | Klarspüler nachfüllen.   |
|  | Salz fehlt.   | Spezialsalz nachfüllen.  |
|  | Sensor erkennt Salztabletten nicht.   | Anderes Spezialsalz verwenden.   |
| Nachfüllanzeige für Salz <input type="checkbox"/> 5 und/oder Klarspüler <input type="checkbox"/> 6 leuchtet nicht. | Nachfüllanzeige ausgeschaltet.  | Aktivierung/Deaktivierung (siehe Kapitel Enthärtungsanlage/Spezialsalz oder Klarspüler).   |
|  | Es ist noch ausreichend Spezialalz/Klarspüler vorhanden.                                | Nachfüllanzeige, Füllstände kontrollieren.   |
| Nach Programmende bleibt Wasser im Gerät stehen.   | Siebssystem oder Bereich unterhalb der Siebe <input type="checkbox"/> 27 ist verstopft. | Siebe und Bereich unterhalb reinigen (siehe Abwasserpumpe).  |
|  | Programm noch nicht beendet   | Programmende abwarten oder Reset durchführen (siehe Programm abbrechen)  |

**de** Störung, was tun?

| <b>Störung</b>                        | <b>Ursache</b>  | <b>Abhilfe</b>   |
|---------------------------------------|---|--|
| Geschirr nicht trocken.               | Kein oder zu wenig Klarspüler im Vorratsbehälter.                                 | Klarspüler nachfüllen.   |
|                                       | Programm ohne Trocknung gewählt.  | Programm mit Trocknung wählen (siehe Programmübersicht, Programmablauf).   |
|                                       | Wasseransammlung in Vertiefungen des Geschirrs und Bestecks.                      | Schrägstellung beim Einräumen beachten, betroffene Geschirrtteile möglichst schräg einordnen.  |
|                                       |  |  |
|                                       | Verwendeter kombinierter Reiniger hat schlechte Trocknungsleistung.               | Anderen Kombireiniger mit besserer Trocknungsleistung verwenden. Zusätzliche Verwendung von Klarspüler steigert die Trocknungsleistung.  |
|                                       | Intensivtrocknen zur Trocknungssteigerung nicht aktiviert.                        | Intensivtrocknen aktivieren (siehe Gerät bedienen)   |
| Kunststoffgeschirr nicht trocken.     | Geschirr wurde zu früh ausgeräumt oder Trocknungsvorgang war noch nicht beendet.  | Programmende abwarten bzw. Geschirr erst 30 min nach Programmende entnehmen.   |
|                                       | Verwendeter Öko-Klarspüler hat schlechte Trocknungsleistung.                      | Markenklarspüler verwenden. Öko-Produkte haben deutlich schlechtere Wirksamkeit.   |
|                                       | Spezielle Eigenschaften von Kunststoff.   | Kunststoff hat eine geringere Wärmespeicherfähigkeit und trocknet deswegen schlechter.   |
| Besteck nicht trocken.                | Besteck im Besteckkorb ungünstig einsortiert.                                     | Besteck nach Möglichkeit vereinzeln, Anlagestellen vermeiden.  |
|                                       | Besteck in der Besteckschublade ungünstig einsortiert.                            | Besteck richtig einsortieren und nach Möglichkeit vereinzeln.  |
| Geräteinnenseiten nach Spülgang nass. | Kein Gerätefehler.  | Aufgrund des Trocknungsprinzips „Kondensationstrocknen“ sind Wassertropfen im Behälter physikalisch bedingt und gewünscht. Die Feuchtigkeit in der Luft kondensiert an den Innenwänden des Spülers, läuft ab und wird abgepumpt. |



| <b>Störung</b>                | <b>Ursache</b>   | <b>Abhilfe</b>  |
|-------------------------------|--|---|
| Speisereste auf dem Geschirr. | Geschirr zu eng eingeordnet, Geschirrkorb überfüllt.   | Geschirr so einräumen, dass genügend Freiraum vorhanden ist und die Sprühstrahlen die Geschirroberfläche erreichen können. Anlagestellen vermeiden.       |
|                               | Sprüharmdrehung behindert.   | Geschirr so einräumen, dass Sprüharmdrehung nicht behindert wird.   |
|                               | Sprüharmdüsen verstopft.   | Sprüharmdüsen reinigen (Siehe Reinigen und warten).   |
|                               | Siebe [27] verschmutzt.  | Siebe reinigen, (siehe Reinigen und warten).  |
|                               | Siebe [27] falsch eingesetzt und/oder nicht verrastet.   | Siebe richtig einsetzen und verrasten.  |
|                               | Zu schwaches Spülprogramm.   | Stärkeres Spülprogramm wählen.  |
|                               | Geschirr zu stark vorgereinigt; deshalb entscheidet Sensorik auf schwachen Programmablauf. Hartnäckige Verschmutzung kann teilweise nicht entfernt werden. | Geschirr nicht vorspülen. Nur grobe Speisereste entfernen.<br>Programmempfehlung Eco 50° oder Intensiv.   |
|                               | Hohe schmale Gefäße werden im Eckbereich nicht ausreichend ausgespült.   | Hohe schmale Gefäße nicht zu schräg und nicht im Eckbereich einräumen.  |
|                               | Oberkorb [22] rechts und links nicht auf gleiche Höhe eingestellt.   | Oberkorb mit seitlichen Hebeln auf gleiche Höhe einstellen.   |
| Reinigerrückstände            | Deckel der Reinigerkammer durch Geschirrtteile blockiert, deshalb geht der Deckel nicht vollständig auf.   | Deckel der Reinigerkammer darf nicht durch Geschirrtteile behindert werden.<br>Keine Geschirrtteile oder Duftspender in der Tab-Auffangschale platzieren. |
|                               | Deckel der Reinigerkammer wird vom Tab blockiert.  | Tab muss quer und nicht hochkant eingelegt werden.  |
|                               | Tabs im Schnell- oder Kurzprogramm verwendet.<br>Auflösezeit des Reinigers wird im gewählten Kurzprogramm nicht erreicht.                                  | Auflösezeit von Tabs für ein Schnell- oder Kurzprogramm zu lang.<br>Reinigerpulver oder ein stärkeres Programm verwenden.                                 |
|                               | Reinigungswirkung und Auflösungsverhalten vermindern sich bei längerer Lagerzeit oder Reiniger ist stark verklumpt.  | Reiniger wechseln.  |

**de** Störung, was tun?

| <b>Störung</b>   | <b>Ursache</b>   | <b>Abhilfe</b>   |
|--|--|--|
| Wasserflecken auf Kunststoffteilen.                                    | Tropfenbildung auf Kunststoffoberfläche ist physikalisch nicht vermeidbar. Nach Abtrocknung sind Wasserflecken sichtbar.                                   | Stärkeres Programm verwenden (mehr Wasserwechsel).<br>Schrägstellung beim Einräumen beachten.<br>Klarspüler verwenden.<br>Enthärtungseinstellung ggf. erhöhen. |
| Abwischbare oder wasserlösliche Beläge im Behälter oder auf der Türe.  | Reinigerinhaltsstoffe lagern sich ab. Diese Beläge lassen sich meist chemisch (Gerätereiniger, ...) nicht entfernen.                                       | Reinigermarke wechseln.<br>Gerät mechanisch reinigen.  |
|  | Bei „Weißem Belag“ auf dem Behälterboden ist die Enthärtungsanlage grenzwertig eingestellt.  | Enthärtungseinstellung erhöhen und ggf. Reiniger wechseln.   |
|  | Salzbehälterdeckel [26] nicht zuge dreht.  | Salzbehälterdeckel richtig zudre hen.  |
|  | Nur bei Gläsern: Beginnende Glaskorrosion kann nur scheinbar abgewischt werden.  | Siehe Glas- und Geschirrschäden.   |
| Weiße, schwer entfernbare Beläge auf dem Geschirr, Behälter oder Türe. | Reinigerinhaltsstoffe lagern sich ab. Diese Beläge lassen sich meist chemisch (Gerätereiniger, ...) nicht entfernen.                                       | Reinigermarke wechseln.<br>Gerät mechanisch reinigen.  |
|  | Härtebereich falsch eingestellt oder Wasserhärte größer 50°dH (8,9mmol/l).   | Enthärtungsanlage gemäß Gebrauchsanleitung einstellen oder Salz nachfüllen.  |
|  | 3 in 1 Reiniger oder Bio/Öko Reiniger nicht ausreichend wirksam.   | Enthärtungsanlage gemäß Gebrauchsanleitung einstellen oder getrennte Mittel (Markenreiniger, Salz, Klarspüler) verwenden.                                      |
|  | Unterdosierung des Reinigers.  | Reinigerdosierung erhöhen oder Reiniger wechseln.  |
|  | Zu schwaches Spülprogramm gewählt.   | Stärkeres Spülprogramm wählen.   |
| Tee- oder Lippenstiftreste auf dem Geschirr.                           | Zu geringe Spültemperatur.   | Programm mit höherer Spültemperatur wählen.  |
|  | Zu wenig oder ungeeigneter Reiniger.   | Geeigneten Reiniger mit richtiger Dosierung einfüllen.   |
|  | Geschirr zu stark vorgereinigt, deshalb entscheidet Sensorik auf schwachen Programmablauf. Hartnäckige Verschmutzung kann teilweise nicht entfernt werden. | Geschirr nicht vorspülen. Nur grobe Speisereste entfernen.<br>Programme mpfehlung Eco 50°  |

| <b>Störung</b>  | <b>Ursache</b>   | <b>Abhilfe</b>   |
|---|--|--|
| Farbige (blau, gelb, braun), schwer bis nicht entfernbare Beläge im Gerät oder auf Edelstahlgeschirr.   | Schichtbildung aus Inhaltsstoffen von Gemüse (z. B. aus Kohl, Sellerie, Kartoffeln, Nudeln, ...) oder des Leitungswassers (z. B. Mangan).                  | Teilweise durch Maschinenreiniger oder mechanische Reinigung entfernbar. Beläge sind gesundheitlich unbedenklich.  |
|   | Schichtbildung durch metallische Bestandteile auf Silber- oder Aluminiumgeschirr.  | Teilweise durch Maschinenreiniger oder mechanische Reinigung entfernbar.   |
| Farbige (gelb, orange, braun) leicht entfernbare Ablagerungen im Innenraum (vorrangig im Bodenbereich). | Schichtbildung aus Inhaltsstoffen Speiseresten und des Leitungswassers (Kalk), „seifenartig“   | Funktion der Enthärtungsanlage überprüfen (nachfüllen von Spezi­alsalz) bzw. bei Verwendung von kombinierten Reinigern (Tabs) Enthärtung aktivieren (siehe Kapitel Enthärtungsanlage/ Spezi­alsalz). |
| Verfärbung auf Kunststoffteilen.  | Zu geringe Spültemperatur.   | Programm mit höherer Spültemperatur wählen.  |
|   | Geschirr zu stark vorgereinigt, deshalb entscheidet Sensorik auf schwachen Programmablauf. Hartnäckige Verschmutzung kann teilweise nicht entfernt werden. | Geschirr nicht vorspülen. Nur grobe Speisereste entfernen.<br>Programmempfehlung Eco 50°   |
| Entfern­bare Schlieren auf Gläsern, Gläsern mit metallischem Aussehen und Besteck.                      | Zu viel Klarspüler.  | Klarspülmenge auf niedrigere Stufe einstellen.   |
|   | Kein Klarspüler eingefüllt oder Einstellung zu niedrig.  | Klarspüler einfüllen und Dosierung überprüfen (Empfehlung Stufe 4–5).  |
|   | Reinigerrest im Programmabschnitt Klarspülen. Deckel der Reinigerkammer durch Geschirrt­eile blockiert (Deckel geht nicht vollständig auf).                | Deckel der Reinigerkammer darf nicht durch Geschirrt­eile behindert werden.<br>Keine Geschirrt­eile oder Duftspender in der Tab-Auffangschale platzieren.  |
|   | Geschirr zu stark vorgereinigt, deshalb entscheidet Sensorik auf schwachen Programmablauf. Hartnäckige Verschmutzung kann teilweise nicht entfernt werden. | Geschirr nicht vorspülen. Nur grobe Speisereste entfernen.<br>Programmempfehlung Eco 50°   |

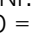
**de** Störung,was tun?

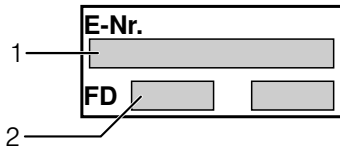
| <b>Störung</b>  | <b>Ursache</b>   | <b>Abhilfe</b>  |
|---|--|---|
| Beginnende oder bereits vorhandene, irreversible (nicht rückgängige) Glastrübung. | Gläser nicht spülmaschinenfest, nur spülmaschinengeeignet.   | Spülmaschinenfeste Gläser verwenden.<br>Lange Dampfphase (Standzeit nach Spülgangende) vermeiden.<br>Spülgang mit niedriger Temperatur verwenden.<br>Enthärtungsanlage entsprechend der Wasserhärte einstellen (ggf. eine Stufe niedriger).<br>Reiniger mit Glasschutzkomponente verwenden. |
| Rostspuren am Besteck.  | Besteck nicht ausreichend rostbeständig. Messerklingen sind häufig stärker betroffen.  | Rostbeständiges Besteck verwenden.  |
|   | Besteck rostet auch, wenn rostende Teile mitgespült werden (Topfgriffe, beschädigte Geschirrkörbe usw.).                                 | Keine rostenden Teile spülen.   |
|   | Salzgehalt im Spülwasser zu hoch, da Verschluss des Salzbehälters nicht fest zuge dreht oder beim Salznachfüllen Salz verschüttet wurde. | Verschluss des Salzbehälters fest zudrehen oder verschüttetes Salz entfernen.   |
| Gerät läuft nicht an.   | Sicherung im Haus nicht in Ordnung.  | Sicherung überprüfen.   |
|   | Netzkabel nicht eingesteckt.   | Sicherstellen, dass das Netzkabel an der Geräterückseite und der Steckdose vollständig eingesteckt ist.<br>Funktionsfähigkeit der Steckdose prüfen.   |
|   | Gerätetür nicht richtig geschlossen.   | Türe schließen.   |
| Programm startet selbstständig.   | Programmende nicht abgewartet.   | Reset durchführen.<br>(Siehe Programm abbrechen).   |
| Tür lässt sich nur schwer öffnen.   | Kindersicherung ist aktiviert.   | Kindersicherung deaktivieren. (Siehe Gebrauchsanleitung hinten im Umschlag)   |
| Tür lässt sich nicht schließen.   | Türschloss ist umgesprungen.<br>Türschließung einbaubedingt behindert.   | Türe mit erhöhtem Kraftaufwand schließen.<br>Geräteinbau prüfen: Türe oder Anbauteile dürfen beim Schließen nicht anstoßen.   |
| Deckel der Reinigerkammer lässt sich nicht schließen.                             | Reinigerkammer oder Deckelführung durch verklebte Reinigerreste blockiert  | Reinigerreste entfernen.  |

| <b>Störung</b>   | <b>Ursache</b>  | <b>Abhilfe</b>  |
|--|---|---|
| Reinigerreste in der Reinigerkammer oder in der Tab-Auffangschale. | Sprüharme durch Geschirrtteile blockiert, deshalb wird Reiniger nicht ausgespült.   | Sicherstellen, dass sich die Sprüharme frei drehen.   |
|  | Reinigerkammer war beim Einfüllen feucht.   | Reiniger nur in trockene Reinigerkammer füllen.   |
| Gerät bleibt im Programm stehen oder Programm setzt aus.           | Türe nicht ganz geschlossen.  | Türe schließen.   |
|  | Keine Geschirrtteile oder Duftspender in der Tab-Auffangschale platzieren.<br>Oberkorb drückt gegen Innentüre und verhindert sichere Türschließung. | Prüfen ob Rückwand durch z. B. Steckdose oder nicht demontierten Schlauchhalter eingedrückt wird. |
|  | Strom- und/oder Wasserzufuhr unterbrochen.  | Strom- und/oder Wasserzufuhr wieder herstellen.   |
| Schlagendes Geräusch der Füllventile.                              | Hausinstallationsabhängig, da kein Gerätefehler. Keine Auswirkung auf die Gerätefunktion.   | Keine Abhilfe möglich.  |
| Schlagendes oder klapperndes Geräusch.                             | Sprüharm schlägt an Geschirr, Geschirr nicht korrekt eingeräumt.  | Geschirr so einräumen, dass Sprüharme nicht am Geschirr anschlagen.                               |
|  | Bei geringer Beladung treffen die Wasserstrahlen direkt auf den Spülbehälter.   | Gerät mehr beladen oder das Geschirr gleichmäßiger im Spüler verteilen.                           |
|  | Leichte Geschirrtteile bewegen sich beim Spülen.  | Leichtes Geschirr standsicher einräumen.  |
| Ungewöhnliche Schaumbildung.                                       | Handspülmittel im Vorratsbehälter für Klarspüler.   | Vorratsbehälter für Klarspüler umgehend mit Klarspüler auffüllen.                                 |
|  | Klarspüler verschüttet.   | Klarspüler mit einem Tuch entfernen.  |



## Kundendienst

Sollte es Ihnen nicht gelingen, die Störung zu beheben, wenden Sie sich bitte an Ihren Kundendienst. Wir finden immer eine passende Lösung, auch um unnötige Technikerbesuche zu vermeiden. Die Kontaktdaten für den nächstgelegenen Kundendienst finden Sie auf der Rückseite dieser Gebrauchsanleitung oder im beiliegenden Kundendienst-Verzeichnis. Geben Sie beim Anruf bitte die Erzeugnis-Nummer (E-Nr. = 1) und die Fertigungsnummer (FD = 2) an, die Sie auf dem Typenschild  an der Gerätetür finden.



**Vertrauen Sie auf die Kompetenz des Herstellers.** Wenden Sie sich an uns. Sie stellen somit sicher, dass die Reparatur von geschulten Servicetechnikern durchgeführt wird, die mit den Original-Ersatzteilen für Ihr Hausgerät ausgerüstet sind.



## Aufstellen und anschließen

Für einen ordnungsgemäßen Betrieb muss der Geschirrspüler fachgerecht angeschlossen werden. Die Daten von Zulauf und Abfluss sowie die elektrischen Anschlusswerte müssen den geforderten Kriterien entsprechen, wie sie in den folgenden Absätzen bzw. in der Montageanleitung festgehalten sind.

Halten Sie bei der Montage die Reihenfolge der Arbeitsschritte ein:

1. Überprüfen bei Anlieferung
2. Aufstellen
3. Abwasseranschluss
4. Trinkwasseranschluss
5. Elektrischer Anschluss.

## Lieferumfang

Wenden Sie sich bei Beanstandungen an den Händler, bei dem Sie das Gerät erworben haben oder an unseren Kundendienst.

- Geschirrspüler
- Gebrauchsanleitung
- Montageanleitung
- Garantie\*
- Montagematerial
- Dampfschutzblech\*
- Gummischürze\*
- Netzkabel

\* je nach Modell

## Sicherheitshinweise

Beachten Sie bitte die Sicherheitshinweise unter „Bei der Installation“.

## Anlieferung

Ihr Geschirrspüler wurde im Werk gründlich auf seine einwandfreie Funktion überprüft. Dabei sind kleine Wasserflecken zurückgeblieben. Sie verschwinden nach dem ersten Spülgang.

## Technische Daten

### **Gewicht:**

Max. 60 kg

### **Spannung:**

220 - 240 V, 50 Hz oder 60 Hz

### **Anschlusswert:**

2,0 - 2,4 kW

### **Absicherung:**

10/16 A (UK 13A)

### **Leistungsaufnahme:**

ausgeschaltet 0,5 W

nicht ausgeschaltet 0,5 W

### **Wasserdruck:**

Mindestens 0,05 MPa (0,5 bar), maximal 1 MPa (10 bar). Bei höherem Wasserdruck: Druckminderventil vorschalten.

### **Zulaufmenge:**

Minimal 10 Liter/Minute

### **Wassertemperatur:**

Kaltwasser; bei Warmwasser max. Temp. 60 °C.

### **Fassungsvermögen:**

12-15 Maßgedecke (Je nach Modell).

## Aufstellung

Erforderliche Einbaumaße aus der Montageanweisung entnehmen. Das Gerät mit Hilfe der verstellbaren Füße waagrecht aufstellen. Dabei auf sicheren Stand achten.

- Unterbau- und integrierte Geräte, die nachträglich als Standgerät aufgestellt werden, müssen gegen Umkippen gesichert werden, z. B. durch Verschraubungen an der Wand oder durch Einbau unter einer durchgehenden Arbeitsplatte, die mit den Nachbarschränken verschraubt ist.
- Das Gerät kann ohne weiteres zwischen Holz- oder Kunststoffwände in eine Küchenzeile eingebaut werden.

## Abwasseranschluss

1. Die erforderlichen Arbeitsschritte aus der Montageanleitung entnehmen, gegebenenfalls Siphon mit Ablaufstutzen montieren.
2. Abwasserschlauch mit Hilfe der beiliegenden Teile an den Ablaufstutzen des Siphons anschließen.  
Achten Sie darauf, dass der Ablaufschlauch nicht geknickt, gequetscht oder in sich verschlungen ist und dass kein Verschlussdeckel im Ablauf das Abfließen des Abwassers verhindert!

## Trinkwasseranschluss

1. Trinkwasseranschluss entsprechend der Montageanleitung mit Hilfe der beiliegenden Teile an den Wasserhahn anschließen.  
Achten Sie darauf, dass der Trinkwasseranschluss nicht geknickt, gequetscht oder in sich verschlungen ist.
2. Bei Austausch des Gerätes muss immer ein neuer Wasser-Zulaufschlauch verwendet werden.

### Wasserdruck:

Mindestens 0,05 MPa (0,5 bar), maximal 1 MPa (10 bar). Bei höherem Wasserdruck: Druckminderventil vorschalten.

### Zulaufmenge:

Minimal 10 Liter/Minute

### Wassertemperatur:

Kaltwasser; bei Warmwasser max. Temp. 60 °C.

## Warmwasseranschluss \*

\* je nach Modell

Der Geschirrspüler kann an Kalt- oder Warmwasser bis max. 60 °C angeschlossen werden.

Der Anschluss an Warmwasser wird empfohlen, wenn dieses aus einer energetisch günstigen Warmwasserbereitung und geeigneter Installation zur Verfügung steht, z.B. einer Solaranlage mit Zirkulationsleitung. Dadurch werden Energie und Zeit gespart.

Mit der Einstellung Warmwasser **A:01** können Sie Ihr Gerät optimal auf den Betrieb mit Warmwasser abstimmen.

Empfehlenswert ist dabei eine Wassertemperatur (Temperatur des einlaufenden Wassers) von mindestens 40 °C und höchstens 60 °C.


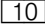
Der Anschluss an Warmwasser wird nicht empfohlen, wenn das Wasser aus einem Elektroboiler bereitgestellt wird.

### Einstellung Warmwasser:

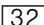
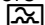
1. Tür öffnen.
2. EIN-/AUS-Schalter  1 einschalten.
3. Programmtaste  A gedrückt halten und START-Taste  10 so lange drücken, bis die Ziffernanzeige **H:0...** anzeigt.
4. Beide Tasten loslassen.  
Die Leuchtanzeige der Taste  A blinkt und in der Ziffernanzeige  3 leuchtet der werkseitig eingestellte Wert **H:04**.
5. Programmtaste  A so oft drücken, bis in der Ziffernanzeige  3 der werkseitig eingestellte Wert **A:00** erscheint.



**Um die Einstellung zu verändern:**

1. Durch Drücken der Taste  können Sie die Einstellung Warmwasser aus- **R:00** oder einschalten **R:0 1**.
2. START-Taste  drücken.  
Der Einstellwert ist gespeichert.
3. Tür schließen.

**Elektrischer Anschluss**

- Das Gerät nur an Wechselspannung im Bereich von 220 V bis 240 V und 50 Hz oder 60 Hz über eine vorschriftsmäßig installierte Steckdose mit Schutzleiter anschließen. Erforderliche Absicherung siehe Typenschild .
- Die Steckdose muss nahe dem Gerät und auch nach dem Einbau frei zugänglich sein.  
Wenn der Stecker nach dem Einbau nicht frei zugänglich ist, muss zur Erfüllung der einschlägigen Sicherheitsvorschriften installationsseitig eine allpolige Trennvorrichtung mit einer Kontaktöffnung von mind. 3 mm vorhanden sein.
- Veränderungen am Anschluss dürfen nur durch Fachleute erfolgen.
- Eine Verlängerung des Netzanschlusskabels darf nur über den Kundendienst bezogen werden.
- Bei der Verwendung eines Fehlerstrom-Schutzschalters darf nur ein Typ mit dem Zeichen  eingesetzt werden. Nur dieser garantiert die Erfüllung der jetzt gültigen Vorschriften.

- Das Gerät ist mit einem Wassersicherheitssystem ausgestattet. Beachten Sie, dass dieses **nur** bei angeschlossener Stromversorgung funktioniert.

**Demontage**

Halten Sie auch hier die Reihenfolge der Arbeitsschritte ein.

1. Gerät vom Stromnetz trennen.
2. Wasserzulauf abdrehen.
3. Abwasser- und Trinkwasseranschluss lösen.
4. Befestigungsschrauben zu den Möbelteilen lösen.
5. Wenn vorhanden, Sockelbrett demontieren.
6. Gerät herausziehen, dabei Schlauch vorsichtig nachziehen.

de Aufstellen und anschließen

## Transport

Geschirrspüler entleeren und lose Teile sichern.

### Das Gerät muss durch folgende Schritte entleert werden:

1. Wasserhahn öffnen.
2. Tür öffnen.
3. EIN-/AUS-Schalter  1 einschalten.
4. Programm mit der höchsten Temperatur wählen.  
In der Ziffernanzeige  3 erscheint die voraussichtliche Programmdauer.
5. Start-Taste  10 drücken.
6. Tür schließen.  
Programmablauf startet.
7. Nach ca. 4 Minuten Tür öffnen.
8. START-Taste  10 so lange drücken, bis die Ziffernanzeige 0:0 / anzeigt.
9. Tür schließen.
10. Nach ca. 1 Min. Tür öffnen.  
Die Ziffernanzeige zeigt 0:00.
11. EIN-/AUS-Schalter  1 ausschalten.
12. Wasserhahn schließen,  
Zulaufschlauch lösen und auslaufen lassen.

Gerät nur aufrecht transportieren

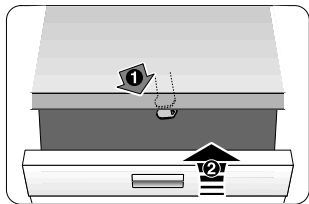
(damit kein Restwasser in die Maschinensteuerung gelangt und zu fehlerhaftem Programmablauf führt).

## Frostsicherheit

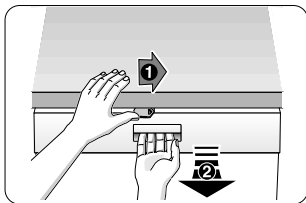
Steht das Gerät in einem frostgefährdeten Raum (z. B. Ferienhaus), so muss das Gerät vollständig entleert werden (siehe Transport).

Änderungen vorbehalten.

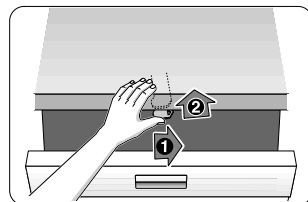
## Kindersicherung (Türverriegelung) \*



40



41



42

### **⚠ Warnung**

- 40 Kindersicherung aktivieren.
- 41 Tür öffnen mit aktivierter Kindersicherung.
- 42 Kindersicherung deaktivieren.

Schließen Sie die Gerätetür immer komplett, wenn Sie das Gerät verlassen. Nur so können Sie Ihre Kinder vor möglichen Gefahren schützen.

## Backblechsprühkopf \*



Große Bleche oder Gitter sowie Teller mit einem Durchmesser mehr als 30 cm (Gourmetteller, Pastateller, Platzteller) können Sie mit Hilfe dieses Sprühkopfes reinigen. Entnehmen Sie hierzu den Oberkorb und setzen Sie den Sprühkopf wie in der Zeichnung dargestellt ein.

Damit der Sprühstrahl alle Teile erreichen kann, ordnen Sie die Bleche wie abgebildet ein (max. 4 Backbleche und 2 Gitter).

Den Geschirrspüler immer mit Oberkorb oder Backblechsprühkopf betreiben!

\* bei einigen Modellen

# AquaStop Garantie

(entfällt bei Geräten ohne AquaStop)

**Zusätzlich zu Gewährleistungsansprüchen gegen den Verkäufer aus dem Kaufvertrag und zusätzlich zu unserer Gerätegarantie** leisten wir Ersatz zu folgenden Bedingungen:

1. Sollte durch einen Fehler unseres AquaStop Systems ein Wasserschaden verursacht werden, so ersetzen wir Schäden privater Gebraucher. Um die Wassersicherheit zu gewährleisten **muss** das Gerät am Stromnetz angeschlossen sein.
2. Diese Haftungsgarantie gilt für die Lebensdauer des Geräts.
3. Voraussetzung des Garantieanspruchs ist, dass das Gerät mit AquaStop fachgerecht entsprechend unserer Anleitung aufgestellt und angeschlossen ist. Dies schließt auch die fachgerecht montierte AquaStop-Verlängerung (Originalzubehör) mit ein. Unsere Garantie erstreckt sich nicht auf defekte Zuleitungen oder Armaturen bis zum AquaStop Anschluss am Wasserhahn.
4. Geräte mit AquaStop brauchen Sie grundsätzlich während des Betriebs nicht zu beaufsichtigen bzw. danach durch Schließen des Wasserhahns zu sichern. Lediglich für den Fall einer längeren Abwesenheit von Ihrer Wohnung, z.B. bei mehrwöchigem Urlaub, ist der Wasserhahn zu schließen.

## **Beratung und Reparaturauftrag bei Störungen**

D 089 69 339 339

A 0810 550 511

CH 0848 840 040

Die Kontaktdaten aller Länder finden Sie im beiliegenden Kundendienst-Verzeichnis.

## **Robert Bosch Hausgeräte GmbH**

Carl-Wery-Straße 34

81739 München

Germany

[www.bosch-home.com](http://www.bosch-home.com)



**9000763163** de (9310) 640TV