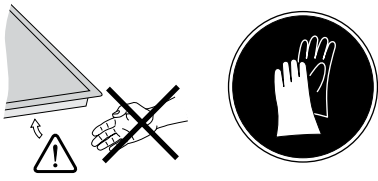
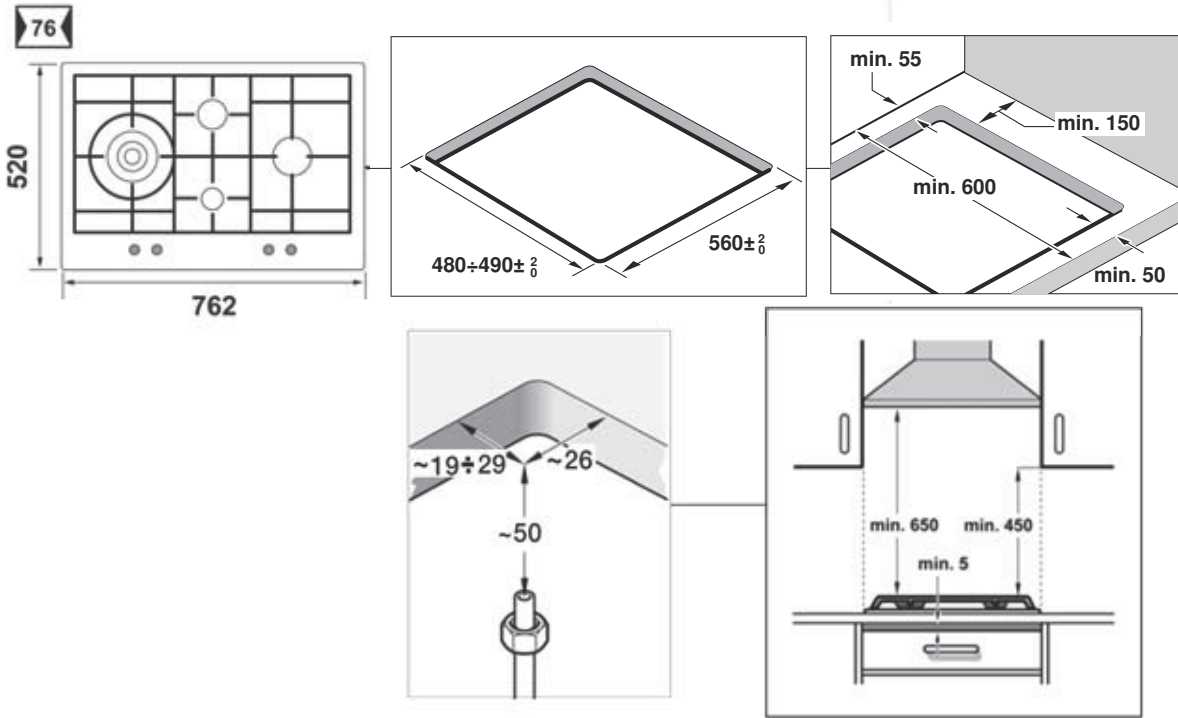


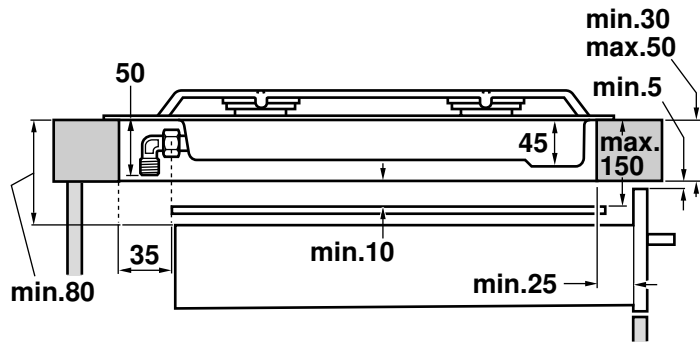
SV Monteringsanvisning



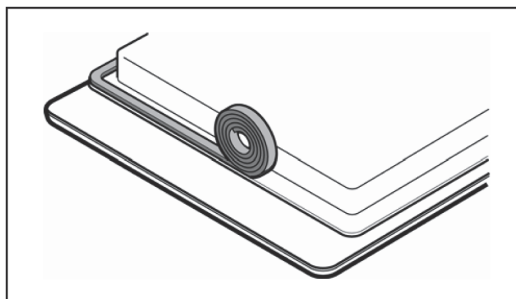
1



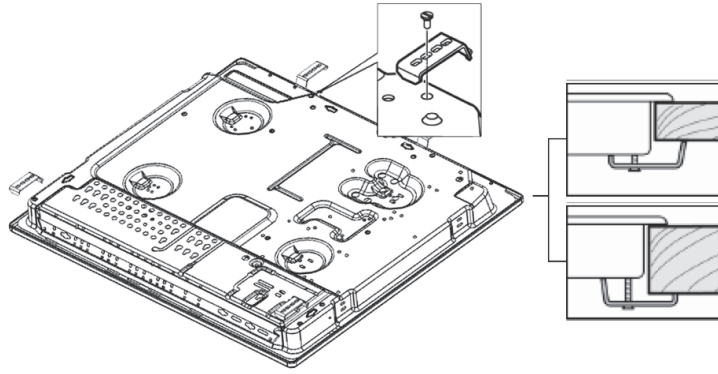
2



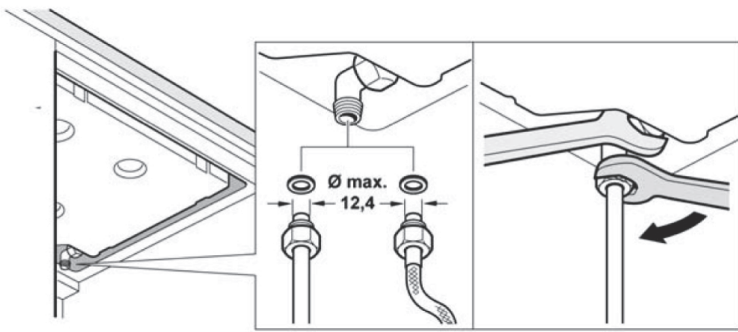
3



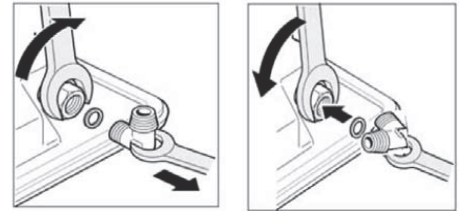
4



5

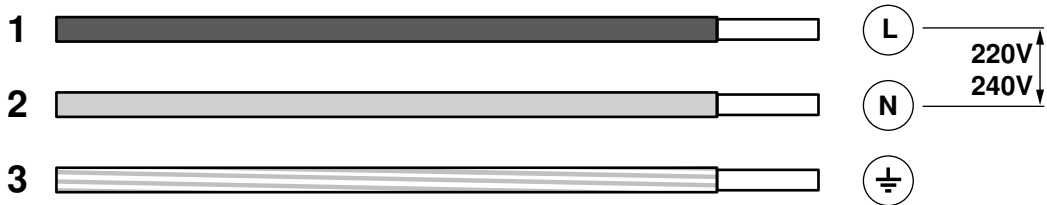


5a

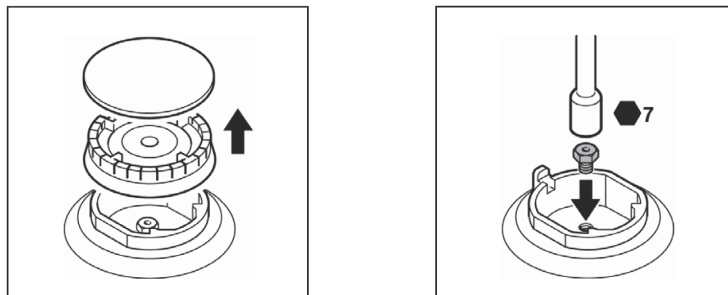


6

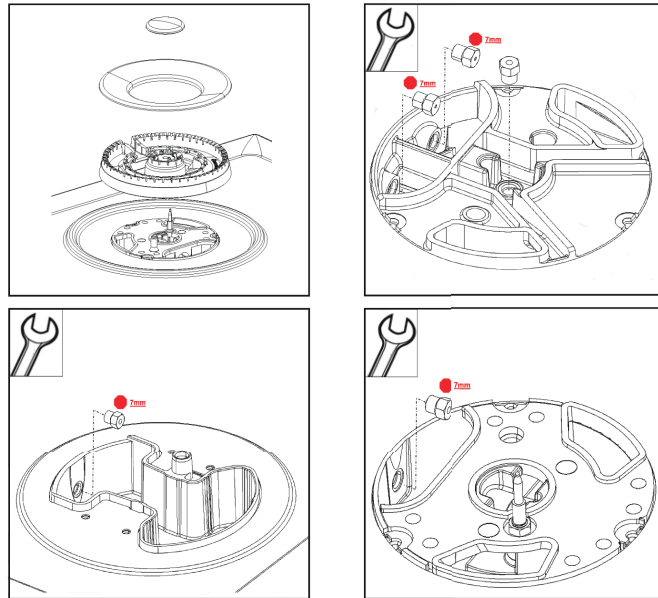
220V - 240V ~



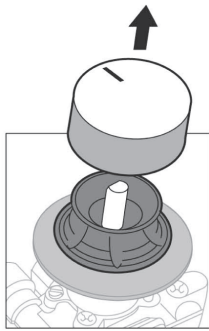
7



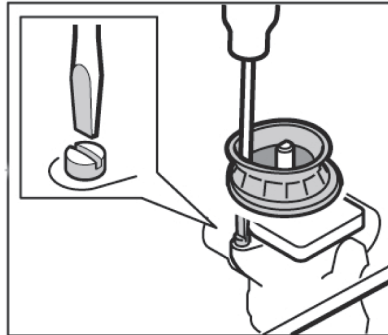
7a



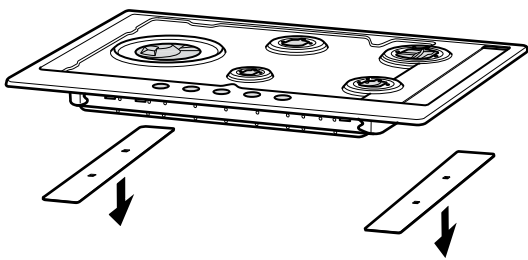
8



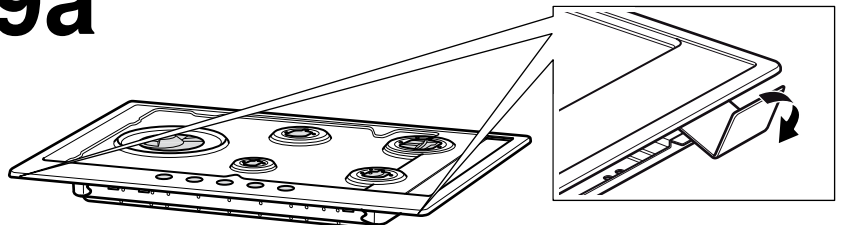
8a



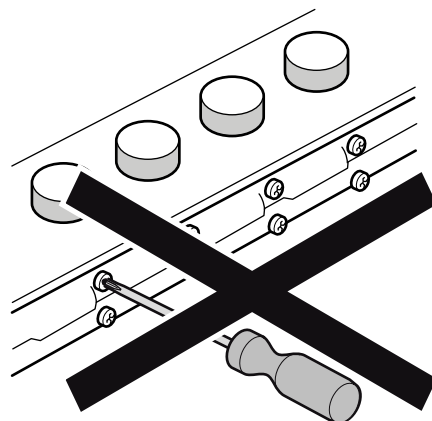
9



9a



10



Säkerhetsanvisningar

Läs instruktionerna innan apparaten installeras och används.

De grafiska bilder som visas i Monteringsanvisningen är vägledande.

Tillverkaren kan inte hållas ansvarig om anvisningarna i handboken inte följs.

Allt arbete som gäller installation, reglering och anpassning till andra gastyper, måste utföras av en auktoriserad installationstekniker i enlighet med tillämpliga normer och lagstiftning samt i enlighet med bestämmelserna för de lokala gas- och elbolagen.

Vi rekommenderar att du kontaktar Teknisk Service för anpassning till andra gastyper.

Före igångsättningen, ska du stänga av elförsörjningen och gastillförseln till apparaten.

Denna apparat har konstruerats endast för hemmabruk och den får inte användas för kommersiellt eller professionellt bruk. Apparaten får inte installeras på båt eller i husvagn. Garantin gäller endast om man respekterar den användningstyp som den har konstruerats för.

Före installationen, ska du kontrollera att de lokala distributionsförhållandena (gasnatur och gastryck) är kompatibla med apparatens reglering (se tabell I). Villkoren för apparatens inställning anges på märkplåten.

Apparaten får endast installeras på en plats med god ventilation och med hänsyn till gällande regler och föreskrifter angående ventilation. Apparaten ska inte anslutas till en utsugsanordning för förbränningsprodukter.

Matningskabeln skall fästas vid möbelen så att den inte kommer i kontakt med heta delar av ugnen eller spishällen.

Apparater med elförsörjningskomponenter ska alltid jordas.

Manipulera inte med apparatens insida. Om detta måste göras, kontakta Teknisk Service.

Före installation

Denna apparat är av klass 3 enligt normen EN 30-1-1 för gasutrustning: apparat som är bänkmonterad.

Möbler och skåp nära apparaten bör vara av icke branfarliga material. Flerskiktsbeläggningen och limmet som fäster den måste vara värmebeständigt.

Apparaten får inte installeras över kylskåp, tvättmaskin, diskmaskin eller liknande.

Om spishällen monteras över en ugn skall den vara försedd med mekanisk ventilation. Kontrollera ugnens mått i dess installationsinstruktion.

Om en utdragare installeras, skall dess monteringshandbok följas och ett vertikalt avstånd om 650 mm skall lämnas till spishällen.

Förberedelse av köksskåp (bild 1-2)

Gör en urskärning i bänkskivan med nödvändigt mått.

Om spishällen är elektrisk eller kombinerad (gas och el) och ugn inte finns under spishällen, placera ett skydd av icke brännbart material (till exempel metall eller plywood) 10 mm under spishällens nedre del. På så sätt förhindras åtkomst till dess nedre delar. Om det är en gasspishäll rekommenderas att skyddet placeras på samma avstånd.

Om köksbänken är av trä bör snittytorna behandlas med speciallim för att skydda dem från fukt.

Installation av apparaten

Anvisning: Använd skyddshandskar vid montering av hällen.

Enligt modellen, kan den självhäftande tätningen fästas i fabriken. Om så är fallet, ska du inte ta bort den av något skäl: den självhäftande tätningen förhindrar infiltreringar. Om den inte har satts fast i fabriken, ska du klistra fast den på spishällens underkant. Bild 3.

För att fästa apparaten vid köksskåp (för inbyggnad):

1. Skruva fast var och en av klämmorna i det läge som anges. Se till att de kan vridas fritt.
2. Sätt in och centrera spishällen.
Tryck runt om hällens kant tills dess att hela dess omkrets rör vid.
3. Vrid klämmorna och drag fast dem ordentligt.
Läget för klämmorna beror på arbetsytans tjocklek. Bild 4.

Avinstallation av hällen

Koppla bort apparaten från el- och gastillförsel.

Skruva loss klämmorna och gör som vid montering men i omvänd ordning.

Gasanslutning (Bild 5)

Gasanslutningen ska sitta så att du kommer åt avstängningskranen.

Änden på gasspishällens ingångsanslutning är utrustad med en gänga på 1/2" (20,955 mm) som möjliggör:

- Stel koppling.
- Anslutning av ett böjligt metallrör (längd mín. 1 m – máx. 3 m).
Sätt i den bifogade packningen (034308) mellan inloppsroret och gasuttaget.

Undvik att ledningen kommer i kontakt med köksinredningens rörliga delar (till exempel lådor) och kranen genom utrymmen som kan komma att täppas till.

Ska du göra en horisontal gasanslutning, så kan du köpa vinkelrör (best.nr 173018) samt packning (best.nr 034308) hos service.

Om du behöver installera en cylinderkoppling ska du byta ut det fabriksinstallerade vinkelroret mot det som finns i tillbehörspåsen. Bild 5a.

Glöm inte tätningen.

⚠ Fara för läckage!

Om ingrepp gör i anslutning skall täthet kontrolleras.

Tillverkaren ansvarar inte för läckage som uppstår i anslutningar som har manipulerats.

Elektrisk anslutning (bild 6)

Kontrollera på märkskylten att apparatens spänning och effekt är kompatibla med elinstallationen.

Spishällen levereras med en matningskabel, med eller utan stickkontakt.

Apparater som är utrustade med stickkontakt får endast anslutas till anslutningsbox med installerat jorduttag.

Du ska använda en enpolig brytare med en kontaktöppning på minst 3 mm (utom vid anslutningar med kontakt, om den är tillgänglig för användaren).

Denna apparat är av typen "Y": strömkabeln får inte bytas av användaren; Teknisk Service skall anlitas. Kabelns tjocklek och typ får inte ändras.

Byte till annan gastyp

Om lokala föreskrifter medger, kan denna apparat anpassas till andra gastyper (se märkplåt). De delar som behövs för detta finns i den medföljande transformationsfickan (i enlighet med modell) som även är tillgänglig från Tekniska Service. Gör på följande sätt:

A) Byte av munstycken (bild 7-7a):

1. Ta bort gallren, brännarens lock och spridarna.
2. Byt ut munstyckena genom att använda nyckeln som finns hos Teknisk Service med artikelnummer 340847 (för brännare med dubbel låga eller woklåga artikelnummer 340808), se tabell II. Var mycket försiktig så att inte munstyckena skadas då du tar bort den och fäster den vid brännaren.
Skruva åt dem ordentligt så att de garanterat sluter tätt.
I dessa brännare behöver man inte ställa in primärluften

B) Gasinställning:

1. Ställ reglagen i lägsta positionen.
2. Ta bort ventilreglagen. Bild 8.
Där finns en mjuk gummifästansordning. Det räcker att trycka med spetsen på skruvmejseln för att komma åt ventilens regleringsskruv. Bild 8a. **Demontera aldrig fästansordningen.**
3. Reglerna lågan på minimivån genom att rotera skruven med en platt skruvmejsel.
Beroende på vilken gas som apparaten ska anpassas till (se tabell III) ska du utföra motsvarande åtgärd:
A: skruva in bypasskruvarna helt.
B: lossa bypasskruvarna så att gasen strömmar ut korrekt vid brännarna: när högsta och lägsta mängd ställs in på reglaget ska brännaren inte slockna och bakslag ska inte uppstå.
C: bypasskruvarna ska bytas ut av en auktoriserad tekniker.
D: rör inte bypasskruvarna.

Om du inte kommer åt bypasskruven, ska du demontera hällen som är fastsatt vid resten av kokhällen med ett system med klämmor och skruvar. Följ nedanstående procedur för att ta bort hällen:

1. Ta bort alla galler, lock från brännare, spridare och reglage.
2. Ta bort spishällen (se Avinstallation av hällen).
3. Ta loss hällens nedre fästelement. Bild 9.

4. Lossa skruvarna på brännarna.

5. Använd hävstången för avmontering 483196 som kan beställas från vår avdelning Teknisk Service. Frigör den främre klämman genom att använda hävstången på de angivna ställena. Bild 9a.

6. Ta bort hällen.

För att montera tillbaka apparaten ska du utföra demonteringsproceduren i omvänd ordning.

Det är viktigt att man installerar **alla** fästordningar för att kunna garantera tätheten. Dessa delar är helt nödvändiga för att apparaten ska fungera korrekt, eftersom de förhindrar att vätskor eller smuts kommer in i apparaten.

Montera reglagen på nytt.









Avlägsna aldrig ventilaxeln från ventilen (bild 10). Vid fel ska hela vinkelröret bytas ut.

Obs!

Efter avslutat arbete, fäst den självhäftande etiketten med information om ny gastyp nära märkplåten.

COUNTRIES/GASES	GAS ADJUSTED	MODEL	TYPE	ΣQn (kW) G20, G25	ΣQn (kW) G30, G31	G20 (m3/h)	G25 (m3/h)	G25.1 (m3/h)	G30 (g/h)	G31 (g/h)	W	V~	Hz												
<table border="1"> <tr> <td>ES</td> <td>PT</td> <td>MT</td> <td>CY</td> </tr> <tr> <td>II 2H3+ Cat. II 2H3BP E(mbar) 20-28/37 20-30/37</td> <td>II 2H3+ Cat. II 2H3BP E(mbar) 20-28/37 20-30/37</td> <td>II 2H3+ Cat. II 2H3BP E(mbar) 20-28/37 20-30/37</td> <td>II 2H3+ Cat. II 2H3BP E(mbar) 20-28/37 20-30/37</td> </tr> </table>	ES	PT	MT	CY	II 2H3+ Cat. II 2H3BP E(mbar) 20-28/37 20-30/37	II 2H3+ Cat. II 2H3BP E(mbar) 20-28/37 20-30/37	II 2H3+ Cat. II 2H3BP E(mbar) 20-28/37 20-30/37	II 2H3+ Cat. II 2H3BP E(mbar) 20-28/37 20-30/37	G-30(G31-25-30/37 mbar BUTANO-PROPANO)	3ETG391BP	HSE-S7F3G30	9,45	9,45	0,901	1,048	1,046	686	674	0,8 W	220-240 V~	50/60 Hz				
ES	PT	MT	CY																						
II 2H3+ Cat. II 2H3BP E(mbar) 20-28/37 20-30/37	II 2H3+ Cat. II 2H3BP E(mbar) 20-28/37 20-30/37	II 2H3+ Cat. II 2H3BP E(mbar) 20-28/37 20-30/37	II 2H3+ Cat. II 2H3BP E(mbar) 20-28/37 20-30/37																						
<table border="1"> <tr> <td>NL</td> </tr> <tr> <td>II 2L3BP Cat. II 2L3BP E(mbar) 25-30</td> </tr> </table>	NL	II 2L3BP Cat. II 2L3BP E(mbar) 25-30	AARDGAS G25/25	CA162650NL EC845SC90N EC845SF90N EC845SS90N EC845SV90N	HSE-S7F4N30 HSE-S7F4L30 HSE-S7F4L3F HSE-S7F4L30 HSE-S7F4L3M	11,50 12,10 12,10 12,10 12,10	11,50 12,50 12,50 12,50 12,50	1,096 1,191 1,191 1,191 1,191	1,275 1,386 1,386 1,386 1,386	1,272 1,383 1,383 1,383 1,383	835 878 878 878 878	821 864 864 864 864	0,8 W 0,8 W 3,00 W 0,8 W 3,00 W	220-240 V~ 220-240 V~ 220-240 V~ 220-240 V~ 220-240 V~	50/60 Hz 50/60 Hz 50/60 Hz 50/60 Hz 50/60 Hz										
NL																									
II 2L3BP Cat. II 2L3BP E(mbar) 25-30																									
<table border="1"> <tr> <td>AT</td> <td>BE/FR</td> <td>LU</td> <td>IT/PT</td> <td>LV</td> <td>PL</td> </tr> <tr> <td>II 2H3BP Cat. II 2H3BP E(mbar) 20-50</td> <td>II 2E+3+ Cat. II 2E+3+ E(mbar) 20-25-28-30/37</td> <td>II 2E+3+ Cat. II 2E+3+ E(mbar) 20-25-28-30/37</td> <td>II 2E+3+ Cat. II 2E+3+ E(mbar) 20-25-28-30/37</td> <td>II 2H3+ Cat. II 2H3+ E(mbar) 20-30/37</td> <td>II 2H3+ Cat. II 2H3+ E(mbar) 20-30/37</td> </tr> </table>	AT	BE/FR	LU	IT/PT	LV	PL	II 2H3BP Cat. II 2H3BP E(mbar) 20-50	II 2E+3+ Cat. II 2E+3+ E(mbar) 20-25-28-30/37	II 2E+3+ Cat. II 2E+3+ E(mbar) 20-25-28-30/37	II 2E+3+ Cat. II 2E+3+ E(mbar) 20-25-28-30/37	II 2H3+ Cat. II 2H3+ E(mbar) 20-30/37	II 2H3+ Cat. II 2H3+ E(mbar) 20-30/37	G-20/20 mbar ERDGAS / ERDGAS E / NATURGAS / GAS NATURAL / MAAKAASU NATURGAS / Øuokk_øetoo / NATURAL GAS / GAS METANO / GAS NATUREL / GAZ ZIEMNY	EC845SF90D	HSE-S7F4L3F	12,10	12,50	1,191	1,386	1,383	878	864	3,00 W	220-240 V~	50/60 Hz
AT	BE/FR	LU	IT/PT	LV	PL																				
II 2H3BP Cat. II 2H3BP E(mbar) 20-50	II 2E+3+ Cat. II 2E+3+ E(mbar) 20-25-28-30/37	II 2E+3+ Cat. II 2E+3+ E(mbar) 20-25-28-30/37	II 2E+3+ Cat. II 2E+3+ E(mbar) 20-25-28-30/37	II 2H3+ Cat. II 2H3+ E(mbar) 20-30/37	II 2H3+ Cat. II 2H3+ E(mbar) 20-30/37																				
<table border="1"> <tr> <td>AT</td> <td>BE/FR</td> <td>LU</td> <td>IT/PT</td> <td>LV</td> </tr> <tr> <td>II 2H3BP Cat. II 2H3BP E(mbar) 20-50</td> <td>II 2E+3+ Cat. II 2E+3+ E(mbar) 20-25-28-30/37</td> <td>II 2E+3+ Cat. II 2E+3+ E(mbar) 20-25-28-30/37</td> <td>II 2E+3+ Cat. II 2E+3+ E(mbar) 20-25-28-30/37</td> <td>II 2H3+ Cat. II 2H3+ E(mbar) 20-30/37</td> </tr> </table>	AT	BE/FR	LU	IT/PT	LV	II 2H3BP Cat. II 2H3BP E(mbar) 20-50	II 2E+3+ Cat. II 2E+3+ E(mbar) 20-25-28-30/37	II 2E+3+ Cat. II 2E+3+ E(mbar) 20-25-28-30/37	II 2E+3+ Cat. II 2E+3+ E(mbar) 20-25-28-30/37	II 2H3+ Cat. II 2H3+ E(mbar) 20-30/37	G-20/20 mbar ERDGAS / ERDGAS E / NATURGAS / GAS NATURAL / MAAKAASU NATURGAS / Øuokk_øetoo / NATURAL GAS / GAS METANO / GAS NATUREL / GAZ ZIEMNY	EC845SB90E	HSE-S7F4L30	12,10	12,50	1,191	1,386	1,383	878	864	0,8 W	220-240 V~	50/60 Hz		
AT	BE/FR	LU	IT/PT	LV																					
II 2H3BP Cat. II 2H3BP E(mbar) 20-50	II 2E+3+ Cat. II 2E+3+ E(mbar) 20-25-28-30/37	II 2E+3+ Cat. II 2E+3+ E(mbar) 20-25-28-30/37	II 2E+3+ Cat. II 2E+3+ E(mbar) 20-25-28-30/37	II 2H3+ Cat. II 2H3+ E(mbar) 20-30/37																					
<table border="1"> <tr> <td>AT</td> <td>BE/FR</td> <td>LU</td> <td>IT/PT</td> <td>LV</td> </tr> <tr> <td>II 2H3BP Cat. II 2H3BP E(mbar) 20-50</td> <td>II 2E+3+ Cat. II 2E+3+ E(mbar) 20-25-28-30/37</td> <td>II 2E+3+ Cat. II 2E+3+ E(mbar) 20-25-28-30/37</td> <td>II 2E+3+ Cat. II 2E+3+ E(mbar) 20-25-28-30/37</td> <td>II 2H3+ Cat. II 2H3+ E(mbar) 20-30/37</td> </tr> </table>	AT	BE/FR	LU	IT/PT	LV	II 2H3BP Cat. II 2H3BP E(mbar) 20-50	II 2E+3+ Cat. II 2E+3+ E(mbar) 20-25-28-30/37	II 2E+3+ Cat. II 2E+3+ E(mbar) 20-25-28-30/37	II 2E+3+ Cat. II 2E+3+ E(mbar) 20-25-28-30/37	II 2H3+ Cat. II 2H3+ E(mbar) 20-30/37	G-20/20 mbar ERDGAS / ERDGAS E / NATURGAS / GAS NATURAL / MAAKAASU NATURGAS / Øuokk_øetoo / NATURAL GAS / GAS METANO / GAS NATUREL / GAZ ZIEMNY	EC845IB90E EC845IT90E EC845QB80E EC845QB90E EC845XB90E PC1815B81E PC1815M91E PCQ815B80E PCQ815B90E PCX815B90E	HSE-S7F3V30 HSE-S7F3V3M HSE-S7F4V30 HSE-S7F4V30 HSE-S7F3G30 HSE-S7F3V30 HSE-S7F3V30 HSE-S7F4V30 HSE-S7F4V30 HSE-S7F4V30	9,75 9,75 11,5 11,5 9,45 9,75 9,75 11,5 11,5 11,5	9,75 9,75 11,5 11,5 9,45 9,75 9,75 11,5 11,5 11,5	0,929 0,929 1,096 1,096 0,901 0,929 0,929 1,081 1,081 1,081	1,081 1,081 1,275 1,275 1,048 1,081 1,081 1,275 1,275 1,275	1,079 1,079 1,272 1,272 1,046 1,079 1,079 1,272 1,272 1,272	708 708 835 835 686 708 708 835 835 686	696 696 821 821 674 696 696 821 821 674	0,8 W 3,00 W 0,8 W 0,8 W 0,8 W 0,8 W 0,8 W 0,8 W 0,8 W 0,8 W	220-240 V~ 220-240 V~ 220-240 V~ 220-240 V~ 220-240 V~ 220-240 V~ 220-240 V~ 220-240 V~ 220-240 V~ 220-240 V~	50/60 Hz 50/60 Hz 50/60 Hz 50/60 Hz 50/60 Hz 50/60 Hz 50/60 Hz 50/60 Hz 50/60 Hz 50/60 Hz		
AT	BE/FR	LU	IT/PT	LV																					
II 2H3BP Cat. II 2H3BP E(mbar) 20-50	II 2E+3+ Cat. II 2E+3+ E(mbar) 20-25-28-30/37	II 2E+3+ Cat. II 2E+3+ E(mbar) 20-25-28-30/37	II 2E+3+ Cat. II 2E+3+ E(mbar) 20-25-28-30/37	II 2H3+ Cat. II 2H3+ E(mbar) 20-30/37																					

II

	GAS	mbar		Qn (Kw)	m3/h	g/h		Qr (kW)
	G20	20	72	1,00	0,095	-	27	≤ 0,33
	G20	25	68	1,00	0,095	-	27	≤ 0,33
	G25	20	73	1,00	0,111	-	27	≤ 0,33
	G25	25	72	1,00	0,111	-	27	≤ 0,33
	G30	29	50	1,00	-	73	27	≤ 0,33
	G30	50	43	1,00	-	73	24	≤ 0,33
	G31	37	50	1,00	-	71	27	≤ 0,33
	G20	20	100	1,75	0,167	-	30	≤ 0,35
	G20	25	91	1,75	0,167	-	30	≤ 0,35
	G25	20	100	1,75	0,194	-	30	≤ 0,35
	G25	25	98	1,75	0,194	-	30	≤ 0,35
	G30	29	67	1,75	-	127	30	≤ 0,41
	G30	50	58	1,75	-	127	26	≤ 0,41
	G31	37	67	1,75	-	125	30	≤ 0,41
	G20	20	115	3,00	0,286	-	39	≤ 0,50
	G20	25	110	3,00	0,286	-	39	≤ 0,50
	G25	20	132	3,00	0,333	-	39	≤ 0,50
	G25	25	128	3,00	0,333	-	39	≤ 0,50
	G30	29	85	3,00	-	218	39	≤ 0,60
	G30	50	74	3,00	-	218	33	≤ 0,60
	G31	37	85	3,00	-	214	39	≤ 0,60
	G20	20	145	4,00	0,381	-	55	≤ 1,55
	G20	25	137	4,00	0,381	-	55	≤ 1,55
	G25	20	153	4,00	0,443	-	55	≤ 1,55
	G25	25	148	4,00	0,443	-	55	≤ 1,55
	G30	29	100	4,00	-	290	55	≤ 1,55
	G30	50	91	4,00	-	290	53	≤ 1,55
	G31	37	100	4,00	-	285	55	≤ 1,55
	G20	20	115	5,00	0,476	-	-	-
	G20	20	70	-	-	-	27	≤ 0,30
	G20	25	106	5,00	0,476	-	-	-
	G20	25	65	-	-	-	27	≤ 0,30
	G25	20	128	5,00	0,554	-	-	-
	G25	20	74	-	-	-	27	≤ 0,30
	G25	25	117	5,00	0,554	-	-	-
	G25	25	71	-	-	-	27	≤ 0,30
	G30	29	71	4,60	-	334	-	-
	G30	29	46	-	-	-	27	≤ 0,30
	G30	50	63	4,60	-	334	-	-
	G30	50	41	-	-	-	25	≤ 0,30
	G31	37	71	4,60	-	328	-	-
	G31	37	46	-	-	-	27	≤ 0,30
	G20	20	118	2,70	0,257	-	53	≤ 1,25
	G20	25	112	2,70	0,257	-	53	≤ 1,25
	G25	20	129	2,70	0,299	-	53	≤ 1,25
	G25	25	121	2,70	0,299	-	53	≤ 1,25
	G30	29	81	2,70	-	196	53	≤ 1,25
	G30	50	76	2,70	-	196	49	≤ 1,25
	G31	37	81	2,70	-	193	53	≤ 1,25

III

	G20/20	G20/25	G25/20	G25/25	G30/29	G30/50	G31/37
G20/20		D	D	D	A	C	A
G20/25	D		D	D	A	C	A
G25/20	D	D		D	A	C	A
G25/25	D	D	D		A	C	A
G30/29	B	B	B	B		C	D
G30/50	C	C	C	C	C		C
G31/37	B	B	B	B	D	C	