



GCM



BOSCH

tr Kullanma ve montaj kılavuzu

tr İindekiler

Güvenlik Bilgileri ve Uyarılar	3	Dondurma ve saklama	9
Atıkların yok edilmesiyle ilgili uyarılar	5	Taze yiyeceklerin dondurulması	9
Paket içeriđi	5	Dondurulmuş gıdanın özölmesi	10
Cihazın kurulması	5	Cihaz donanımı	10
Oda sıcaklıđına ve Havalandırmaya dikkat edilmelidir	6	Cihazın kapatılması ve beklemeye alınması	10
Cihazın bağlanması	7	Buz özme	11
Cihazı tanımak	7	Cihazın temizlenmesi	12
Kumanda paneli	7	Enerji tasarrufu	12
Cihazın işleme alınması	8	alıřma sesleri	13
Kullanım kapasitesi	8	Küçük arızaları kendi kendinize giderme	13
Dondurucu	8	Müşteri hizmetleri	14
Azami dondurma kapasitesi	9		

Güvenlik Bilgileri ve Uyarılar

Cihazı çalıştırmadan önce

Kullanım ve montaj kılavuzunu dikkatlice okuyunuz! Cihazın kurulumu, kullanımı ve bakımı ile ilgili önemli bilgiler içeriyorlar.

Üretici, kullanım kılavuzundaki bilgileri ve uyarıları dikkate almamanız durumunda sorumlu değildir.

Belgeleri, daha sonraki kullanım veya cihazın bir sonraki sahibi için saklayınız.

Teknik Güvenlik

Cihaz, az miktarda doğa dostu ama yanıcı soğutucu madde R600a içerir. Taşıma veya montaj sırasında, soğutucu madde dolaşımına ait boruların zarar görmemesine dikkat ediniz. Soğutucu madde sızıntısı göz yaralanmalarına neden olabilir veya tutuşabilir.

Hasar durumunda

- ateş veya ateş kaynaklarını cihazdan uzak tutunuz,
- cihazı kapatınız ve fişini çekiniz,
- odayı birkaç dakika boyunca havalandırınız,
- müşteri hizmetlerine haber veriniz.

Bir cihazda ne kadar çok soğutucu madde varsa, cihazın bulunduğu oda o kadar çok büyük olmalıdır. Çok küçük odalarda, kaçak olması durumunda, bir yanıcı gaz-hava karışımı oluşabilir.

Oda büyüklüğü, 8 g soğutucu madde başına, 1 m³ olmalıdır. Cihazınıza ait soğutucu madde miktarı, cihazınızın iç kısmında bulunan tip plakasında yazmaktadır.

Eğer bu cihaza ait güç kablosu zarar görürse, üretici, müşteri hizmetleri veya benzeri bir uzman kişi tarafından değiştirilmelidir. Yanlış montaj veya onarımlar, kullanıcıyı büyük ölçüde tehlikeye sokar.

Onarımlar sadece üretici, müşteri hizmetleri veya benzeri bir uzman kişi tarafından yapılmalıdır.

Sadece üreticiye ait orijinal parçalar kullanılmalıdır. Üretici, sadece bu parçalarda, güvenlik gereksinimlerinin sağlandığını garanti eder.

Güç kablosunun uzatılması sadece müşteri hizmetleri üzerinden gerçekleştirilebilir.

Kullanım Sırasında

- Cihazın içerisinde kesinlikle elektrikli cihazlar kullanmayınız (örneğin ısıtma cihazları, elektrikli buz makinesi vs.). Patlama tehlikesi!
- Cihazı, asla bir buharlı temizleme cihazı ile çözmezsiniz veya temizlemeyiniz! Buhar, elektrikli parçalara ulaşabilir ve bir kısa devreye neden olabilir. Elektrik çarpması tehlikesi!
- Don ve buz katmanlarını temizlemek için sivri uçlu ve keskin kenarlı nesnelere kullanmayınız. Bu şekilde, soğutucu madde borularına zarar verebilirsiniz. Soğutucu madde sızıntısı göz yaralanmalarına neden olabilir veya tutuşabilir.
- Cihaz içerisinde, yanıcı itici gaz içeren ürünler (örneğin sprey kutuları) ve patlayıcı maddeler saklamayınız. Patlama tehlikesi!
- Tabanı, sürgüleri, kapıları vs. basamak olarak veya dayanmak için kullanmayınız.
- Buz çözme ve temizlik için fişi çekiniz veya sigortayı kapatınız. Kabloyu değil, fişi çekiniz.
- Alkol oranı yüksek olanları ağız sıkıca kapalı ve dik bir şekilde saklayınız.
- Plastik parçaları ve kapı contasını yağ veya gres ile kirletmeyiniz. Yoksa plastik parçalar ve kapı contası geçirgen olur.
- Cihazdaki havalandırma deliklerinin üzerini kapatmayınız veya onları kapalı konuma getirmeyiniz.
- Bu cihaz, fiziksel, duyuşsal veya zihinsel yetenekleri kısıtlı veya bilgisi eksik kişiler (bunlara çocuklar dahildir) tarafından, ancak başlarında onların güvenliğinden sorumlu veya onlara, cihazın nasıl kullanılacağı konusunda talimat verebilecek bir kişi bulunursa kullanılabilir.

- Dondurucu bölmede şişe veya kutu içerisinde sıvı saklamayınız (özellikle gazlı içecekler). Şişe ve kutular patlayabilir!
- Dondurulmuş gıdaları asla, dondurucu bölmeden alındıktan hemen sonra ağzınıza almayınız. Dondurucu yanık tehlikesi!
- Ellerinizin, dondurulmuş gıda, buz veya buharlaşma boruları vs. ile uzun süreli temasından kaçınınız. Dondurucu yanık tehlikesi!

Evde Çocuklar

- Ambalaj ve onlara ait parçaları çocuklara vermeyiniz. Katlanır karton ve folyo yüzünden boğulma tehlikesi!
- Cihaz, çocuklar için bir oyuncak değildir!
- Kapı kilidi olan cihazlarda: Anahtarı, çocukların ulaşamayacağı bir yerde saklayınız!

Genel Hükümler

Cihaz;

- yiyeceklerin dondurulması için,
- buz yapımı için uygundur.

Bu cihaz, ev ve ev ortamı içinde ev kullanımı için tasarlanmıştır.

Cihazın, AB Direktifi 2004/108/EC'ye göre parazit yalıtımı yapılmıştır.

Soğutma devresinin sızdırmazlık kontrolü yapılmıştır.

Bu ürün, elektrikli ev aletleri (EN 60335-2-24) için ilgili güvenlik düzenlemelerine uygundur.

Atıkların yok edilmesiyle ilgili uyarılar

Ambalajın imha edilmesi

Ambalaj, taşıma sırasında cihazınızı hasarlara karşı korur. Kullanılan tüm malzemeler çevre dostudur ve geri dönüştürülebilir. Lütfen siz de yardım ediniz: Ambalajı, çevreye zarar vermeden yok ediniz.

Güncel bertaraf yöntemleri için, satıcınızla veya yerel yönetim ile temasa geçiniz.

Eski cihazların imha edilmesi

Eski cihazlar değersiz çöp değildir! Çevreye uygun yok etme işlemi sayesinde değerli hammaddeler yeniden kazanılabilir.



Bu cihaz Avrupa Atık Elektrik ve Elektronik Eşyaların (AEEE) Kontrolü Yönetmeliği 2002/96/EC (waste electrical and electronic equipment - WEEE) ile uyumludur. Bu yönetmelik, eski cihazların, AB çapında geçerli olan geri alımı ve geri dönüşümü için bir çerçeve oluşturur.

Uyarı

Kullanım süresini doldurmuş cihazlarda

1. Fişi çekiniz.
2. Bağlantı kablosunu kesiniz ve fişi ile birlikte çıkarınız.
3. Çocukların içeri tırmanmalarını engellemek için rafları ve kapları çıkarmayınız!
4. Çocukların, kullanım süresini doldurmuş cihazla oynamasına izin vermeyiniz. Boğulma tehlikesi!

Soğutucu cihazlar soğutucu madde ve yalıtımlarında gaz içerirler. Soğutucu maddeler ve gazlar uygun şekilde bertaraf edilmelidir. Uygun bertaraf işlemine kadar soğutucu madde devresine ait borulara zarar vermeyiniz.

Paket içeriği

Parçaları paketin içerisinden çıkardıktan sonra, taşıma sırasında hasar görüp görmediklerini kontrol ediniz.

Şikayet durumunda, cihazı satın aldığınız satıcınıza veya müşteri hizmetlerimize başvurunuz.

Paket içeriği aşağıdaki parçalardan oluşmaktadır:

- Dikey cihaz
- Donanım (modele bağlı olarak)
- Kullanım talimatı
- Müşteri Hizmetleri Kitapçığı
- Garanti Belgesi
- Enerji tüketimi ve sesler ile ilgili bilgiler
- Montaj malzemelerini içeren torba.

Cihazın kurulması

Taşıma

Taşıma için cihaza kolay hareket eden tekerlekler takılmıştır. Resim 5

Uyarı

İhtiyaç halinde cihazı kaymaya karşı emniyete alınız.

tr

Taşıma emniyetinin çıkartılması

Resim 3

Kapak ile cihaz arasına takılmış olan iki adet taşıma emniyetini çıkarınız.

Duvar ara parçasının yerleştirilmesi

Şekil 4

Duvar ara parçasını cihazın arka tarafında bulunan menteşelerdeki bunun için öngörülen tutuculara yerleştiriniz. Bu şekilde, duvara olan asgari mesafe korunacak, kapak doğru şekilde açılacak ve havalandırma sağlanacaktır.

Kurulum Yeri

Kurulum için, kuru ve havalandırılabilir bir ortam uygundur. Kurulum yeri, doğrudan güneş ışınlarına maruz kalmamalıdır ve fırın, ısıtıcı vs. gibi ısı kaynaklarının yakınında olmamalıdır. Bir ısı kaynağının yanına kurulum kaçınılmaz ise, uygun bir yalıtım plakası kullanınız veya ısı kaynaklarına olan aşağıdaki asgari mesafelere uyunuz:

- Elektrikli veya gazlı fırınlara 3 cm.
- Mazot veya kömürlü fırınlara 30 cm.

Cihaz duvara monte edilirse arka ve yan duvarlarla arada minimum 70 mm'lik bir mesafe bırakılması gerekir.

Zemin

Kurulum yerinin zemini yumuşak olmamalıdır, gerekirse zemini sertleştiriniz.

Cihaz bir su terazisi ile dengeye getiriniz.

Zemindeki muhtemel bozuklukları desteklerle dengeleyiniz.

Oda sıcaklığına ve Havalandırmaya dikkat edilmelidir

Oda sıcaklığı

Cihaz, belirli bir iklim sınıfına göre tasarlanmıştır. Cihaz, iklim sınıfına bağlı olarak, aşağıdaki oda sıcaklıklarında çalıştırılabilir.

İklim sınıfı, tip plakası üzerinde bulunur. Resim 8

İklim sınıfı	İzin verilen oda sıcaklığı
SN	+10 °C 32 °C arası
N	+16 °C 32 °C arası
ST	+16 °C 38 °C arası
T	+16 °C 43 °C arası

Not!

Cihaz, belirtilen iklim sınıfına ait oda sıcaklığı sınırları içerisinde tam işlevseldir.

Eğer SN iklim sınıfına ait bir cihaz daha soğuk oda sıcaklıklarında çalıştırılırsa, +5 °C sıcaklığa kadar cihazda herhangi bir hasar söz konusu olmaz.

Havalandırma

Resim 7

Cihazın arka duvarındaki ve yan duvarlarındaki hava ısınır. Isınan hava, hiçbir engele takılmadan uçup gidebilmelidir. Yoksa soğutucu makine çok daha fazla çalışmak zorunda kalır. Bu da elektrik tüketimini artırır. Bu yüzden: Havalandırma aralığı üzerini kesinlikle kapatmayınız veya onları kapalı konuma getirmeyiniz!

Cihazın bağlanması

Yerine yerleştirdikten sonra cihazı çalıştırmadan önce en az 1 saat boyunca bekleyiniz. Taşıma sırasında, kompresörde bulunan yağın soğutucu maddede saklanmış olma ihtimali mevcuttur.

İlk işletmeye alımdan önce cihazın içini temizleyiniz (bkz. bölüm "Cihazın temizlenmesi").

Elektrik Bağlantısı

Priz cihaza yakın olmalıdır. Hatta cihaz yerine yerleştirildikten sonra da prize ulaşım kolay olmalıdır.

Cihaz, Koruma Sınıfı I kapsamına girer. Cihazı, topraklama kablosuna sahip, kurallara uygun bir şekilde monte edilmiş, 220-240 V/50 Hz alternatif akımlı prize takınız. Priz, 10 A - 16 A arası bir sigorta ile emniyete alınmış olmalıdır.

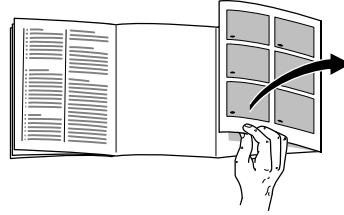
Avrupa dışı ülkelerde işletilecek olan cihazlarda, belirtilen gerilim ve akım türünün, ilgili şebeke değerleriyle uyumlu olup olmadığı kontrol edilmelidir. Bu bilgileri tip plakasında bulabilirsiniz, resim 8.

⚠ Uyarı

Cihaz kesinlikle elektronik enerji tasarrufu prizlerine takılmamalıdır.

Cihazlarımızın kullanımında sinüs ve hat komütasyonlu invertörler kullanılabilir. Hat komütasyonlu invertörler, doğrudan elektrik şebekesine bağlanan fotovoltaik sistemlerde kullanılmaktadır. Elektrik şebekesine doğrudan bağlantısı olmayan izole uygulamalarda (örneğin gemiler veya dağ evleri), sinüs komütasyonlu invertörler kullanılmalıdır.

Cihazı tanımak



Lütfen resimlerin olduğu son sayfayı açınız. Bu kullanım kılavuzu birden fazla model için geçerlidir.

Resimlerde tutarsızlıklar olabilir.

Resim 1

1-2 Kumanda paneli

3 Sepet

4 Saklama rafı

5 Tip plakası

Kumanda paneli

Resim 2

1 Sıcaklık seçme düğmesi

Dondurucu bölme sıcaklığının ayarlanması için.

Konum 1: En yüksek sıcaklık

Konum 8: En düşük sıcaklık

2 "power" göstergesi

Cihaz açıksa yeşil gösterge yanar.

Cihazın işleme alınması

Cihazı çalıştırmak

- Cihaz bağlanıp açıldığında yeşil gösterge resim 2/2 yanar.
- Fabrika tarafından ortalama bir sıcaklık ayarı önerilir.

Sıcaklığın ayarlanması

Değiştirmek için sıcaklık seçme düğmesini resim 2/1 çeviriniz.

Konum 1: En yüksek sıcaklık

Konum 8: En düşük sıcaklık

Dikkat: Sıcaklık değişiklikleri etkisini yavaş gösterir.

Çalışma ile ilgili uyarılar

- Çalıştırdıktan sonra ayarlanan sıcaklığa ulaşana kadar birkaç saat geçebilir.
- Kapak kapatıldıktan hemen sonra tekrar açılmamalıdır, lütfen ortaya çıkan vakum dengeleninceye kadar kapağı iki ile üç dakika boyunca açmayınız.

Kullanım kapasitesi

Kullanım kapasitesine ilişkin bilgileri tip plakası üzerinde bulabilirsiniz. Resim 8

Dondurucu hacminin tam kullanımı

Maksimum miktarda dondurulmuş gıdayı sığdırmak için sepet cihazdan dışarı çıkartılabilir.

Dondurucu

Dondurucunun kullanılması

- Dondurulmuş gıdanın saklanması için.
- Buz küpleri yapmak için.
- Yiyeceklerin dondurulması için.

Not!

Cihazın daima kapalı durumda olmasına dikkat ediniz. Kapak açık olduğunda dondurulmuş gıdaların buzu çözülür. Dondurucu rafı yoğun şekilde buzlanır. Arica: Yüksek elektrik tüketimi nedeniyle enerji kaybı olur.

Azami dondurma kapasitesi

24 saatteki azami dondurma kapasitesiyle ilgili bilgileri tip plakası üzerine bulabilirsiniz. Resim **8**

Dondurma ve saklama

Dondurulmuş gıda satın almak

- Ambalajı zarar görmemiş olmalıdır.
- Son kullanma tarihine dikkat ediniz.
- Yiyeceği satın aldığınız dondurucudaki sıcaklık -18 °C veya daha soğuk olmalıdır.
- Dondurulmuş gıda mümkün olduğunca bir yalıtımlı çanta ile taşınmalıdır ve en kısa sürede dondurucuya yerleştirilmelidir.

Yerleştirme sırasında dikkat edilecekler

Büyük miktardaki yiyecekleri tercihen cihazın tabanına koyarak dondurunuz, burada özellikle hızlı donarlar ve böylece daha iyi korunurlar. Geniş yüzeyli yiyecekleri cihazın tabanına yerleştiriniz. Önceden dondurulmuş olan yiyecekleri yeni dondurulacak yiyeceklere temas ettirmeyiniz.

Taze yiyeceklerin dondurulması

Dondurmak için sadece taze ve uygun yiyecekler kullanınız.

Besin değeri, aroma ve rengi en iyi şekilde koruyabilmek için, dondurmadan önce sebzeler kaynar su ile şoklanmalıdır. Patlıcan, biber, kabak ve kuşkonmazda bu işleme gerek yoktur.

Dondurma ve şoklama ile ilgili kitapları kitapçılarda bulabilirsiniz.

Not!

Dondurulacak olan yiyecekleri, zaten donmuş olan yiyeceklerle temas ettirmeyiniz.

- Dondurulmaya uygun gıdalar şunlardır: Unlu mamüller, balık ve deniz ürünleri, et, av eti, kümes hayvanları, sebze, meyve, otlar, kabuksuz yumurta, peynir, tereyağı ve çökelek gibi süt ürünleri, hazır yiyecekler ve çorbalar, güveçler, pişmiş et ve balık gibi yemek artıkları, patates yemekleri, sufler ve tatlılar.
- Dondurulmaya uygun olmayan gıdalar: Normalde çiğ olarak tüketilen marul ve turp gibi sebze çeşitleri, kabuklu yumurta, üzüm, bütün elma, armut ve şeftali, katı pişirilmiş yumurta, yoğurt, kesilmiş süt, ekşi krema, Crème fraîche ve mayonez.

tr

Dondurulmuş gıda paketlenmesi

Tadlarını kaybetmesin ve kurumasin diye, yiyecekleri hava almayacak şekilde paketleniniz.

1. Yiyecekleri ambalajına yerleştiriniz.
2. Bastırarak havasını alınız.
3. Ambalajı sıkıca kapatınız.
4. Ambalajın üzerine içeriğini ve dondurucuya yerleştirme tarihini yazınız.

Ambalaj olarak uygun olanlar:

Plastik folyo, polietilen tüp film, alüminyum folyo, dondurucu kutuları. Bu ürünleri yetkili satıcılarda bulabilirsiniz.

Ambalaj için uygun olmayanlar:

Ambalaj kağıdı, parşömen kağıdı, selofan, çöp torbaları ve kullanılmış alışveriş torbaları.

Sızdırmazlığı sağlamak için uygun olanlar:

Lastik bantlar, plastik klipler, ip, soğuğa karşı dayanıklı yapışkan bantlar veya benzeri.

Polietilen torba ve tüp filmler bir folyo kaynak cihazı ile kaynatılabilir.

Dondurulmuş gıdanın saklama ömrü

Saklama ömrü yiyeceğin türüne bağlıdır.

-18 °C'lik bir sıcaklıkta:

- Balık, sucuk, hazır yemekler, unlu mamüller:
6 aya kadar.
- Peynir, kümes hayvanları, et:
8 aya kadar.
- Sebze, meyve:
12 aya kadar.

Dondurulmuş gıdanın çözülmesi

Türüne ve kullanım amacına göre aşağıdaki seçenekler den biri seçilebilir:

- oda sıcaklığında,
- buzdolabında,
- sıcak hava fanlı/fansız elektrikli fırında,
- mikrodalga cihazında.

Not!

Dondurulmuş ve çözülmüş gıdaları tekrar dondurmuyunuz. Ancak gıdalar yeniden işlendikten sonra (pişirme veya kızartma) tekrar dondurulabilir.

Dondurulmuş gıdanın azami saklama süresini artık sonuna kadar kullanmayınız.

Cihaz donanımı

Sepet

Resim 1/4

Küçük dondurulmuş gıdaların saklanması için.

Cihazın kapatılması ve bekleme alınması

Cihazın kapatılması

- Fişi çekiniz veya sigortayı kapatınız.

Cihazın beklemeye alınması

Eğer cihaz uzun bir süre kullanılmayacaksa:

1. Tüm yiyecekleri cihazın içerisinden çıkarınız.
2. Cihazı kapatınız.
3. Cihazın buzunu çözünüz (bkz. Bölüm "Buz çözme").
4. Cihazın içini temizleyiniz (bkz. Bölüm "Cihazın temizlenmesi").
5. Koku oluşumunu engellemek için kapağı açık bırakınız.

Buz çözme

Hazne duvarlarındaki buz tabakası dondurulmuş gıdaların soğutulmasını olumsuz yönde etkiler ve enerji tüketimini artırır. Düzenli olarak buz tabakasını temizleyiniz.

Genel ipuçları

- Doldurma ve boşaltma sırasında kapağı mümkün olduğunca kısa süre açık tutunuz.
- Üstten kapaklı dondurucuyu nemli ortamlara yerleştirmeyiniz. Havadaki nemin yüksek olması buz oluşumuna yardımcı olur.
- Taze yiyecekleri mümkün olduğunca hava almayacak şekilde paketleyiniz.

Dikkat

Buz tabakasını veya buz bacağı bıçak veya sivri cisimlerle kazımayınız. Bu şekilde, soğutucu madde borularına zarar verebilirsiniz. Soğutucu madde sızıntısı göz yaralanmalarına neden olabilir veya tutuşabilir.

Cihazın buzunun çözülmesi

1. Dondurulmuş gıdaları boşaltınız ve birkaç kat gazete kağıdına veya örtüye sarınız ve serin bir yerde muhafaza ediniz.
2. Kapağı açık bırakınız ve prizi çekiniz.
3. Yoğuşma suyunu toplamak için yassı çekmeceyi yoğuşma suyu boşaltma deliğinin altına yerleştiriniz Şekil 6/1.
4. Dışarıdaki boşaltma tapasını çekiniz Şekil 6/2 ve okunucu ucu aşağıyı gösterinceye kadar çeviriniz Şekil 6/3.
5. İçerideki boşaltma tapasını Şekil 6/4 çekerek çıkarınız.
6. Buz çözme işleminden sonra cihazı temizleyiniz ve içini silerek kurulayınız.
7. İçerideki boşaltma tapasını kapatınız.
8. Ok yukarıyı gösterinceye kadar dışarıdaki boşaltma tapasını bastırarak çeviriniz.
9. Cihazın bağlantılarını yapınız ve dondurulmuş gıdaları tekrar yerleştiriniz.

Buz çözme yardımı

Buz çözme işlemi hızlandırmak için plastik bir spatula kullanılarak buz tabakası kazınabilir

Uyarı

Buz çözmek için asla ısıtma cihazları, buharlı temizlik cihazları, mum, gaz lambaları vb. gibi elektrikli cihazlar, buz çözme spreylere veya açık ateş kullanmayınız. Buz çözme işlemi hızlandırmak için cihazın içerisinde içinde sıcak su bulunan tencere yerleştirmeyiniz.

Cihazın temizlenmesi

Her buz çözme işleminden sonra dondurucu bölmenin temizlenmesi iyi olur.

Dikkat

- Cihazı asla buharlı temizleme cihazı ile temizlemeyiniz!
- Kum, klorür ya da asit içeren temizlik maddeleri ve solventler kullanmayınız.
- Aşındırıcı veya çizen süngerler kullanmayınız. Metal yüzeylerde korozyon meydana gelebilir.
- Aksesuarları asla bulaşık makinesinde yıkamayınız. Parçalar deformasyona uğrayabilir!
- Deterjanlı su kumanda paneline girmemelidir.

Aşağıdaki gibi hareket ediniz:

1. Temizlikten önce fişi çekiniz veya sigortayı kapatınız!
2. Dondurulmuş gıdaları çıkarınız ve serin bir yerde saklayınız. Yiyeceklerin üzerine buz aküleri (eğer paketten çıktıysa) yerleştiriniz.
3. Cihazı yumuşak bir bez, ılık su ve pH değeri nötr olan biraz bulaşık deterjanı ile temizleyiniz.
4. Kapak contasını duru su ile siliniz ve sonra iyice kurulayınız.
5. Temizlik sona erdikten sonra cihazı çalıştırınız.
6. Dondurulmuş gıdaları tekrar cihaza yerleştiriniz.

Enerji tasarrufu

- Cihazı serin, kuru, iyi havalandırılabilen bir odaya yerleştiriniz! Cihaz, doğrudan güneşe maruz bırakılmamalıdır veya ısı kaynaklarının yakınına yerleştirilmemelidir (örneğin ısıtıcılar, fırın). Gerekliyse bir izolasyon plakası kullanınız.
- Sıcak yiyeceklerin önce soğumasını bekleyiniz ve sonra cihaza yerleştiriniz!
- Dondurulmuş gıdaların çözülmesi için, onları soğutma bölümüne koyunuz. Dondurulmuş gıdaları soğutunuz, yiyecekleri soğutmak için kullanılması.
- Cihazı, olabildiğince kısa süreler için açınız!
- Dondurucu bölümündeki buz tabakası dondurulmuş gıdaların soğutulmasını olumsuz yönde etkiler enerji tüketimini artırır. Buz tabakası oluşması durumunda cihazın buzunu çözülmelidir!
- Daha fazla elektrik tüketiminin önlenmesi için, cihazın arka yüzü ara sıra temizlenmelidir.

Çalışma sesleri

Tamamen normal sesler

Uğultu - Soğutma ünitesi çalışıyor.

Şırlı, hışırtı veya çağlama sesleri - borulardan soğutma gazı geçiyor.

Tıklama - Motor açılıyor veya kapanıyor.

Seslerin önlenmesi

Cihaz düz durmuyor

Lütfen cihazı bir su terazisi yardımıyla düz hale getiriniz. Zemindeki muhtemel bozuklukları desteklerle dengeleyiniz.

Cihaz "dayanıyor"

Lütfen cihazı dayandığı mobilyalardan veya cihazlardan iterek ayırınız.

Sepet sallanıyor veya sıkışmış

Lütfen çıkarılabilir parçaları kontrol ediniz ve onları yeniden yerleştiriniz.

Kaplar temas ediyor

Lütfen kapları birbirinden hafifçe ayırınız.

Küçük arızaları kendi kendinize giderme

Müşteri hizmetlerini aramadan önce:

Arızayı, aşağıdaki bilgilere istinaden kendiniz giderip gideremeyeceğinizi kontrol ediniz.

Müşteri hizmetleri danışma bedelini kendiniz ödemek zorundasınız - cihaz garanti kapsamında olsa bile!

Arıza	Olası neden	Çözüm
Sıcaklık, ayarlanan sıcaklığa göre çok fazla farklılık gösteriyor.		Bazı durumlarda cihazı 5 dakikalığına kapattığınızda yeterli oluyor. Eğer sıcaklık çok yüksekse, birkaç saat sonra, bir sıcaklık yaklaşımı gerçekleşip gerçekleşmediğini kontrol ediniz. Eğer sıcaklık çok düşükse, bir sonraki gün bir kez daha kontrol ediniz.
Soğutucu sık sık ve uzun sürede açılır.	Üst kapağın sık sık açılması. Havalandırma aralığı kapalı. Resim 7	Kapağı gereksiz yere açmayınız. Engelleri kaldırınız.

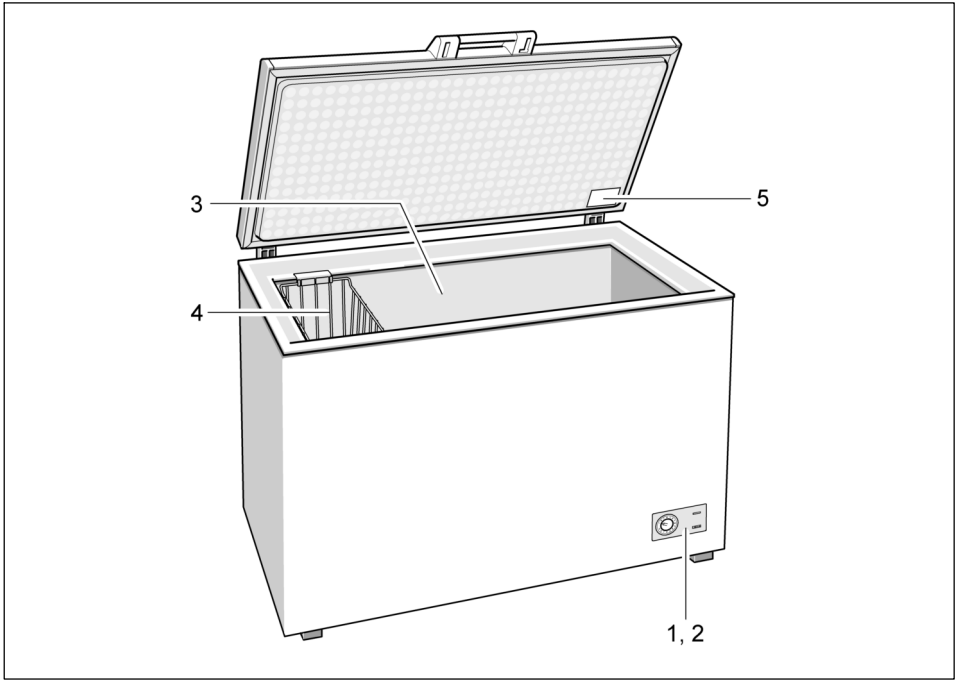
Arıza	Olası neden	Çözüm
Cihazın içi çok sıcak.	Üst kapağın sık sık açılması.	Kapağı gereksiz yere açmayınız.
	Çok fazla yiyecek yerleştirilmiş.	Yerleştirmeden uzun bir süre önce sıcaklık seçme düğmesini 8 konumuna getiriniz. Resim 2/1
	Havalandırma delikleri kapalı. Resim 7	Engelleri kaldırınız.
Yeşil kontrol ışığı Resim 2/2 yanmıyor.	Cihaz kapalı.	Fişi takınız.
	Elektrik kesintisi; sigorta kapalı; fiş tam oturmamış.	Elektrik olup olmadığını, sigortaları kontrol ediniz.
Cihazın üst kenarında yoğun buz oluşumu.	Boşaltma tapası yerine doğru oturmamış.	Cihazın tabanındaki ve arka tarafındaki boşaltma tapalarını düzgün şekilde takınız (bkz. Bölüm "Buz çözme").
	Taşıma emniyetleri çıkartılmamış.	Taşıma emniyetinin tümünü resim 3 çıkarınız (bkz. bölüm "Cihazın kurulması").
	Üst kapağın sık sık açılması.	Kapağı gereksiz yere açmayınız.

Müşteri hizmetleri

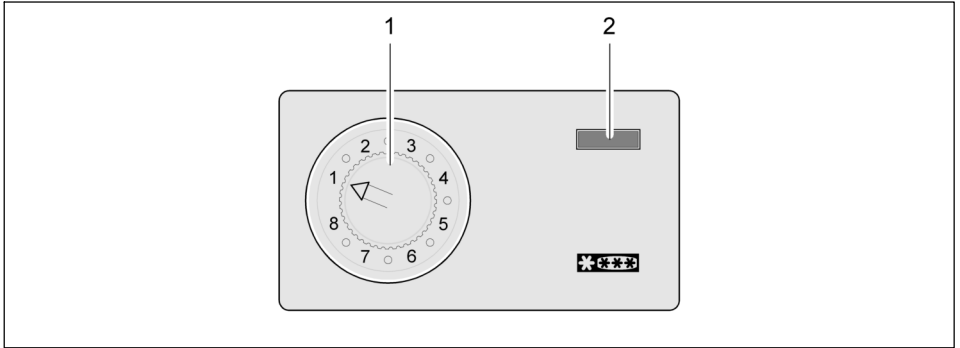
Size en yakın müşteri hizmetlerini telefon rehberinden veya müşteri hizmetleri dizininden bulabilirsiniz. Lütfen müşteri hizmetlerine cihazın ürün numarasını (E-No.) ve üretim numarasını (FD-No.) veriniz.

Bu bilgileri tip plakasında bulabilirsiniz. Resim 8

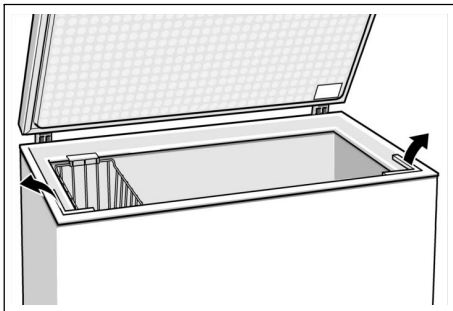
Lütfen ürün ve üretim numaralarını belirterek, servisin gereksiz yere gelmesini önlemeye yardımcı olunuz. Böylece, buna bağlı ek masraflardan tasarruf etmiş olursunuz.



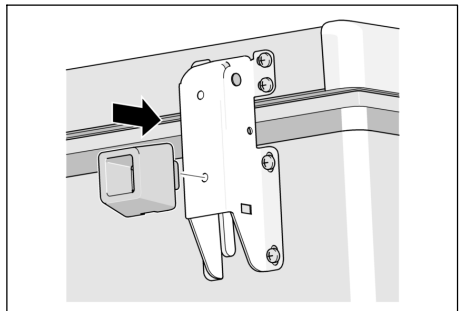
1



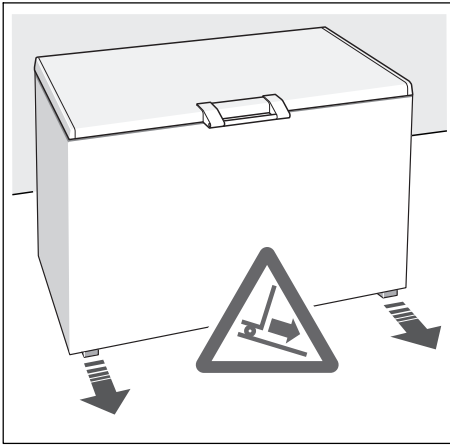
2



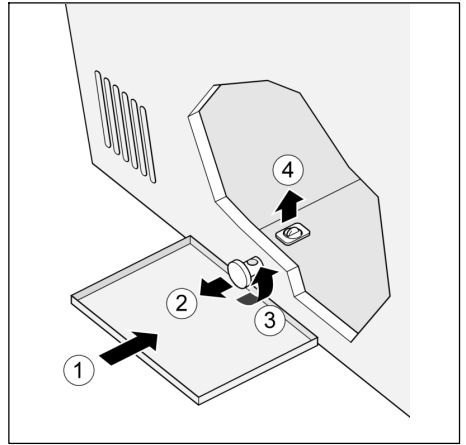
3



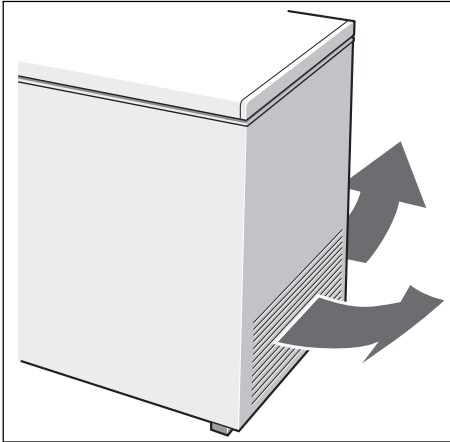
4



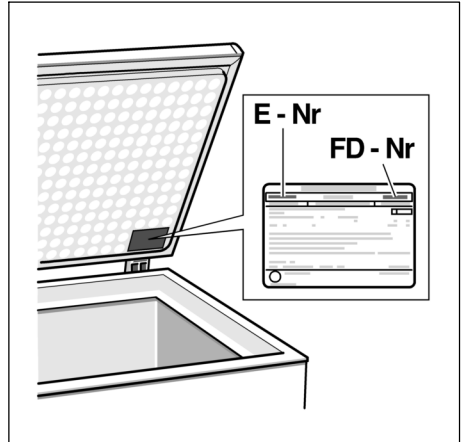
5



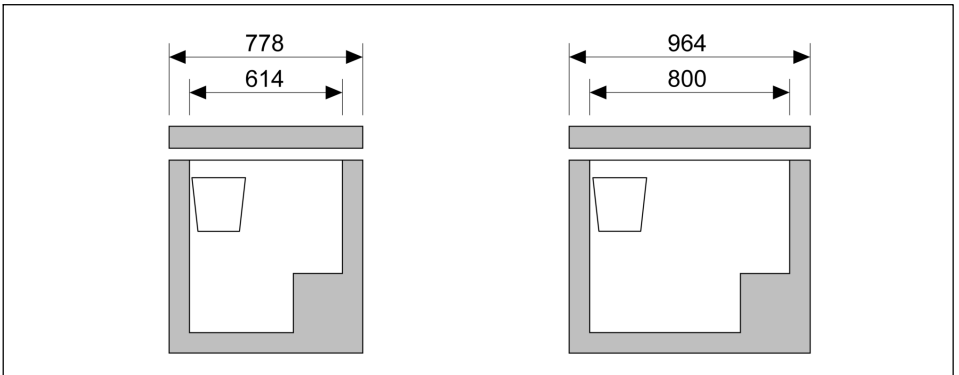
6



7



8



9

EEE Yönetmeliğine Uygundur



Robert Bosch Hausgeräte GmbH
Carl-Wery-Str. 34
81739 München
GERMANY



9000754709 (9204)
tr