

ru Инструкция по монтажу

Напольный прибор

hu Szerelési útmutató

Álló készülék

pl Instrukcja montażu

Urządzenie wolnostojące

uk Інструкція з монтажу

Підлоговий прилад

ru Содержание

Применение инструкции по монтажу	3	Изменение направления открывания дверцы	4
Место установки	3	Смена местоположения ручки дверцы	5
Установка приборов рядом друг с другом	4	Монтаж дистанцирующего элемента	5
		Выравнивание прибора	5

pl Spis treści

Уżywanie instrukcji montażu	6	Zmiana uchwytu drzwi	8
Miejsce ustawienia	6	Montaż elementów dystansowych	8
Ustawianie urządzeń obok siebie	7	Wypoziomowanie urządzenia	8
Zmiana zawiasów	7		

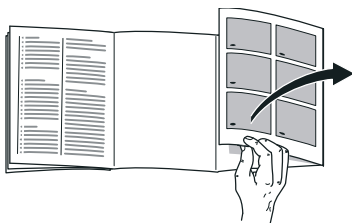
hu Tartalomjegyzék

A szerelési útmutató használata	9	Az ajtó nyitásirány cserélése	10
Felállítási hely	9	Ajtófogantyú cseréje	11
Készülékek egymás melletti felállítása	10	A fali távtartó felszerelése	11
		A készülék beállítása	11

uk Зміст

Використання інструкції з монтажу	12	Змінати сторони кріплення дверцят	13
Місце установки	12	Зміна місця розташування ручки дверцят	14
Установка приладів поряд один із одним	13	Монтаж дистанційного елемента ...	14
		Вирівнювання приладу	14

Применение инструкции по монтажу



Откройте, пожалуйста, последние страницы с рисунками. Данная инструкция по монтажу действительна для нескольких моделей холодильников.

Поэтому в рисунках не исключены некоторые отличия.

Место установки

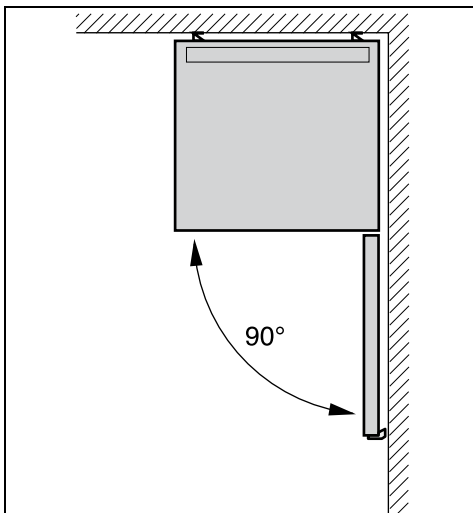
Лучше всего устанавливать бытовой прибор в сухом, хорошо проветриваемом помещении. На прибор не должны попадать прямые солнечные лучи, и он не должен располагаться в непосредственной близости от таких источников тепла, как плита, радиатор отопления и пр. Если этого не удастся избежать, то необходимо воспользоваться подходящей плитой из изолирующего материала или расположить прибор таким образом, чтобы выдерживались следующие расстояния до источника тепла:

- До электрической и газовой плит: 3 см.
- До плиты, отапливаемой жидким топливом или углем: 30 см.

Пол на месте установки прибора не должен прогибаться, при необходимости его следует упрочнить. Возможные неровности пола следует компенсировать с помощью подложек.

Расстояние от стенки

Установите прибор так, чтобы двери открывались под углом 90° .



Установка приборов рядом друг с другом

Рисунок 2

При установке двух приборов обратите внимание на то, что холодильник должен стоять слева и морозильник – справа.

Правая боковая стенка холодильника слегка подогревается. Это предотвращает образование конденсата между приборами.

Монтаж дистанцирующих элементов

Рисунок 3

1. Обезжирьте с правой стороны холодильника места наклеивания с помощью промывочного бензина или спирта.
2. Приклейте дистанцирующие элементы на все 4 угла на расстоянии 5 см от боковых краев, чтобы обеспечить минимальное расстояние между приборами.

Указание

Комплект для соединения Вы можете приобрести в своем магазине.

Изменение направления открывания дверцы

(если есть необходимость)

Мы рекомендуем поручить эту операцию специалистам нашей Службы сервиса. Стоимость изменения направления открывания дверцы Вы можете узнать у своей авторизированной службы сервиса.



Предупреждение

Во время изменения направления открывания дверцы бытовой прибор не должен быть подключен к сети электропитания. Перед началом работ извлеките вилку из розетки. Чтобы предупредить повреждения задней стороны прибора, подложите достаточно демфирующего материала. Осторожно положите холодильник на спину.

Смените направление открывания дверцы в приведенном цифровом порядке. Рисунок 1

Указание

Если прибор ложится на спину, то дистанцирующий элемент устанавливать нельзя.

Смена местоположения ручки дверцы

(если есть необходимость)

Рисунок 4

Смените местоположение ручки дверцы в приведенном цифровом порядке.

Монтаж дистанцирующего элемента

Рисунок 5

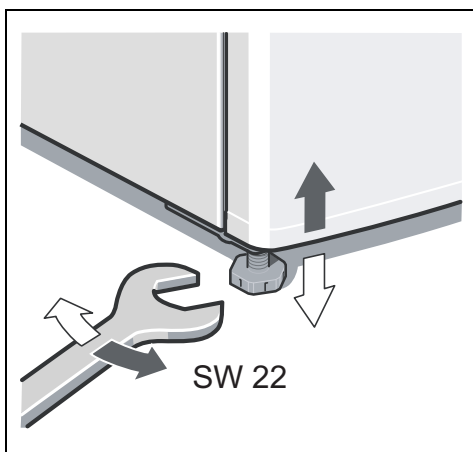
При наличии:
Установите дистанцирующий элемент для соблюдения расстояния от стенки, чтобы обеспечить определенное потребление электроэнергии прибора. Недостаточное расстояние от стенки не ограничивает функциональность прибора. Потребление электроэнергии может в таком случае незначительно измениться.

Выравнивание прибора

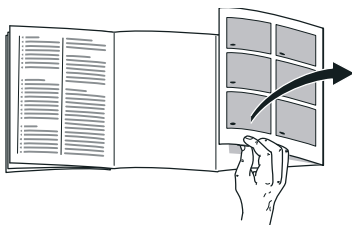
Поставьте прибор в предназначенное для него место и выровняйте его. Он должен устойчиво и ровно стоять. Неровности пола следует скомпенсировать с помощью обеих передних винтовых ножек. Для регулировки винтовых ножек по высоте воспользуйтесь гаечным ключом.

Указание

Прибор должен стоять вертикально. Выровняйте его с помощью уровня.



Używanie instrukcji montażu



Proszę otworzyć ostatnią składaną kartkę z rysunkami. Instrukcja montażu odnosi się do wielu modeli urządzenia.

Odchylenia od wyposażenia i szczegółów przedstawionych na rysunkach są możliwe.

Miejsce ustawienia

Na miejsce ustawienia urządzenia nadaje się każde suche pomieszczenie z możliwością przewietrzania.

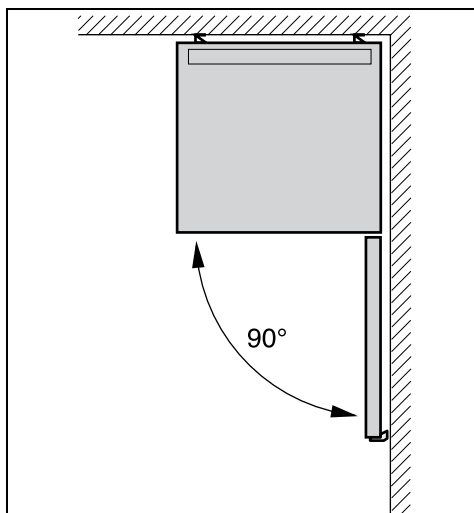
Nie ustawiać bezpośrednio na słońcu ani w pobliżu źródeł ciepła, takich jak kuchenka, kaloryfery itp. Jeżeli nie da się uniknąć ustawienia w pobliżu źródła ciepła, wtedy należy zastosować odpowiednie płyty izolacyjne lub zachować następujące odległości minimalne:

- Do kuchenek elektrycznych i gazowych: 3 cm.
- Do pieca olejowego lub węglowego: 30 cm.

Podłoga na miejscu ustawienia nie może się uginać; w razie potrzeby wzmocnić podłogę. Ewentualne nierówności podłogi wyrównać podkładkami.

Odległość od ściany

Urządzenie ustawić tak, aby zagwarantować kąt otwarcia drzwi na 90°.



Ustawianie urządzeń obok siebie

Rysunek **2**

Przy ustawianiu dwóch urządzeń obok siebie zwracać uwagę na to, aby chłodziarka stała po lewej stronie a zamrażarka po prawej.

Prawa boczna ścianka chłodziarki jest lekko ogrzewana. Zapobiega to zbieraniu się kropelek skondensowanej wody pomiędzy urządzeniami.

Montaż elementów dystansowych

Rysunek **3**

1. Wyczyścić z tłuszczu benzyną do czyszczenia lub spirytusem miejsce klejenia po prawej stronie chłodziarki.
2. Przykleić elementy dystansowe we wszystkich czterech rogach w odległości 5 cm od bocznych krawędzi, aby zagwarantować minimalny odstęp pomiędzy urządzeniami.

Wskazówka

Zestaw łączący można nabyć w punkcie zakupu urządzenia

Zmiana zawiasów

(jeżeli to konieczne)

Zalecamy zlecenie zmiany zawiasów naszemu autoryzowanemu serwisowi. Informacje o kosztach zmiany zawiasów można uzyskać w najbliższym punkcie serwisowym naszej firmy.

Ostrzeżenie

Urządzenie nie może być podłączone do sieci elektrycznej przy zmianie zawiasów. Przedtem wyjąć wtyczkę z gniazdka sieciowego. Proszę podłożyć wystarczającą warstwę materiału ochronnego aby nie uszkodzić tylnej ścianki urządzenia. Urządzenie położyć ostrożnie na tylną ściankę.

Proszę wymienić zawiasy w kolejności wskazanej liczbami. Rysunek **1**

Wskazówka

Nie montować elementów dystansowych, jeżeli urządzenie ma zostać położone na tylną stronę.

Zmiana uchwytu drzwi

(jeżeli to konieczne)

Rysunek **4**

Proszę wymienić uchwyt drzwi w kolejności wskazanej liczbami.

Montaż elementów dystansowych

Rysunek **5**

Jeżeli dołączone:

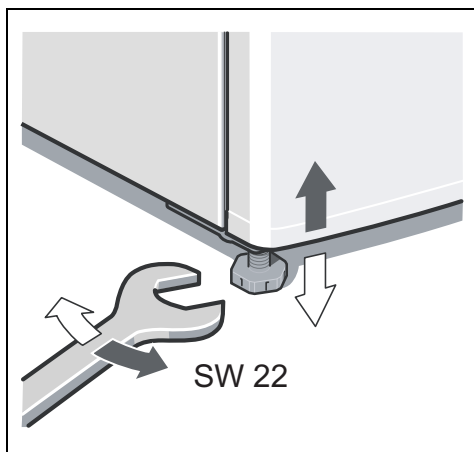
Proszę zamontować elementy dystansowe, aby osiągnąć podany pobór energii. Zredukowana odległość od ściany nie ogranicza funkcji urządzenia. Pobór energii może się wtedy nieznacznie zmienić.

Wypoziomowanie urządzenia

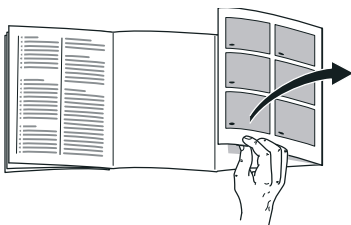
Ustawić urządzenie na odpowiednim miejscu i wypoziomować. Urządzenie należy ustawić stabilnie, aby zapobiec jakimkolwiek wahaniom urządzenia. Nierówności podłogi zrównoważyć poprzez odpowiednie nastawienie przednich (wkręcanych) nóżek urządzenia. Nastawić odkręcane nóżki za pomocą klucza do śrub.

Wskazówka

Urządzenie należy ustawić pionowo. Proszę ustawić urządzenie za pomocą poziomnicy.



A szerelési útmutató használata



Hajtsa ki az utolsó oldalt az ábrákkal. Ez a szerelési útmutató több modellre érvényes.

Az ábráknál eltérések lehetnek.

Felállítási hely

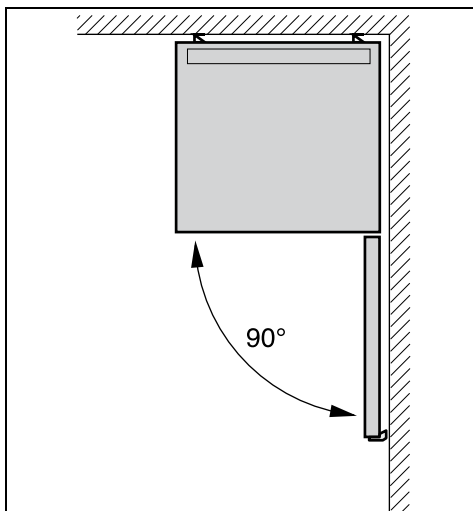
Felállítási helynek alkalmas egy száraz, szellőztethető helyiség. A felállítási hely ne legyen kitéve közvetlen napsugárzásnak, és ne legyen hőforrás, mint tűzhely, fűtőtest, stb. közvetlen közelében! Ha elkerülhetetlen, hogy hőforrás közelében állítsa föl, használjon megfelelő szigetelőlapot vagy tartsa be az alábbiakban megadott minimális távolságokat a hőforrástól:

- Elektromos vagy gáztűzhelyhez 3 cm.
- Olaj- vagy széntüzelés kályhától 30 cm.

A padlónak a felállítás helyén nem szabad engednie, a padlót esetleg meg kell erősíteni. A padló esetleges egyenetlenségeit alátétekkel egyenlítse ki.

Faltávolság

A készüléket úgy állítsa fel, hogy biztosítva legyen a 90°-os ajtónyitási szög.



Készülékek egymás melletti felállítása

2. ábra

Két készülék felállításakor ügyeljen arra, hogy a hűtőgép balról, a fagyasztó berendezés pedig jobbról álljon.

A hűtőgép jobb oldalfala enyhén felmelegszik. Ez megakadályozza a páralecsapódást a készülékek között.

A távtartó felszerelése

3. ábra

1. A hűtőgép jobb oldalán a ragasztás helyeit zsírmentesítse mosóbenzinnel vagy alkohollal.
2. A távtartókat mind a négy sarkon az oldalélekhez képest egyenként 5 cm távolságban ragassza fel, hogy biztosítva legyen a készülékek közötti minimális távolság.

Útmutatás

Összekötő készletet kereskedőjénél szerezhet be.

Az ajtó nyitásirány cserélése

(ha szükséges)

Javasoljuk, hogy az ajtó nyitásirányát a mi vevőszolgálatunkkal cseréltesse ki! Az ajtó nyitásiránya cseréjének költségeit az illetékes vevőszolgálatnál tudakolhatja meg.



Figyelmeztetés

Az ajtó nyitásiránya cseréje során a gép nem lehet csatlakoztatva a hálózathoz. Húzza ki előtte a hálózati csatlakozódugót. Ahhoz, hogy a készülék hátoldala ne sérüljön meg, elegendő párnázó anyagot kell alátenni. A készüléket óvatosan helyezze a hátoldalára.

Cserélje fel az ajtóütközőt a számok sorrendjében. **1.** ábra

Útmutatás

Ha a készüléket a hátára fordítják, akkor a fali távtartónak nem szabad felszerelve lennie.

Ajtófogantyú cseréje

(ha szükséges)

4. ábra

Cserélje fel az ajtófogantyút a számok sorrendjében.

A fali távtartó felszerelése

5. ábra

Ha van:

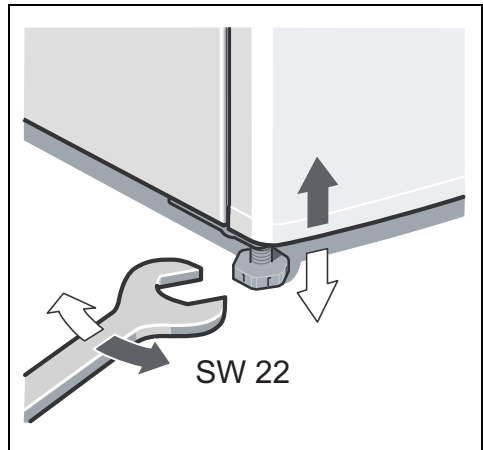
A készülék tanúsított energiafelvételének eléréséhez szerelje fel a fali távtartókat. A lecsökkentett faltávolság nem korlátozza a készüléket a működésében. Ilyen esetben csekély mértékben megnövekedhet az energiafelvétel.

A készülék beállítása

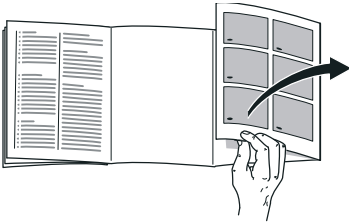
Helyezze el és állítsa be a készüléket az előírányzott helyen! A készüléknek szilárdan és egyenletes felületen kell állnia. A padló egyenetlenségeit a két elülső, becsavarható lábbal egyenlítse ki. A csavaros lábak beállításához vízszintbe használjon csavarkulcsot.

Útmutatás

A készüléknek függőlegesen kell állnia. Vízérték segítségével állítsa be ezt.



Використання інструкції з монтажу



Розгорніть, будь ласка, останні сторінки з малюнками. Ця інструкція з монтажу дійсна для декількох моделей.

Розбіжності з зображеннями не виключаються.

Місце установки

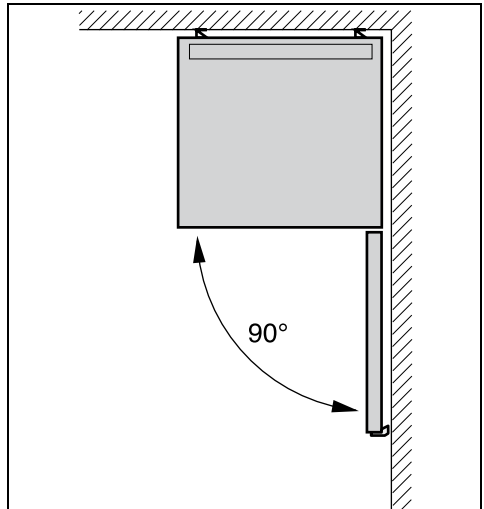
Для установки підходить сухе, провітрюване приміщення. На місце установки не повинні потрапляти прямі сонячні промені; поблизу не повинні знаходитися джерела тепла, як наприклад, плита, радіатор тощо:

- До електричних і газових плит: 3 см.
- До плит, які працюють на рідкому паливі або вугіллі: 30 см.

Підлога на місці установки не повинна прогинатися, за потреби вживте заходів для зміцнення підлоги. Можливі нерівності підлоги компенсуйте за допомогою підкладок.

Відстань від стінки

Встановіть прилад так, щоб дверцята відкривалися під кутом 90° .



Установка приладів поряд один із одним

Малюнок **2**

При установці двох приладів зверніть увагу на те, що холодильник повинен стояти ліворуч, а морозильник – праворуч.

Права бокова стінка холодильника злегка підігрівається. Це запобігає утворенню конденсату між приладами.

Монтаж дистанційних елементів

Малюнок **3**

1. Обезжирте з правого боку холодильника місце наклеювання за допомогою м'якого бензину або спирту.
2. Наклейте дистанційні елементи на всі 4 кута на відстані 5 см від бокових країв, щоб забезпечити мінімальну відстань між приладами.

Вказівка

Комплект для з'єднання Ви можете придбати в своєму магазині.

Змінать сторони кріплення дверцят

(за потреби)

Ми рекомендуємо поручити перенавішування дверцят фахівцям нашої служби сервісу. Скільки коштуватиме зміна сторони кріплення дверцят Ви можете узнати в своєму компетентному сервісному центрі.



Попередження

Під час перенавішування дверцят прилад слід обов'язково від'єднати від електромережі. Вийміть перед цим штепсельну вилку із розетки. Щоб запобігти пошкодженням спинки приладу, підкладіть достатньо демфіруючого матеріалу. Покладіть прилад обережно на спинку.

Змініть сторону кріплення дверцят у наступному цифровому порядку.

Малюнок **1**

Вказівка

Якщо прилад кладеться на спину, то дистанційний елемент установлювати не можна.

Зміна місця розташування ручки дверцят

(за потреби)

Малюнок **4**

Змініть місце розташування ручки дверцят у наступному цифровому порядку.

Монтаж дистанційного елемента

Малюнок **5**

За наявності:

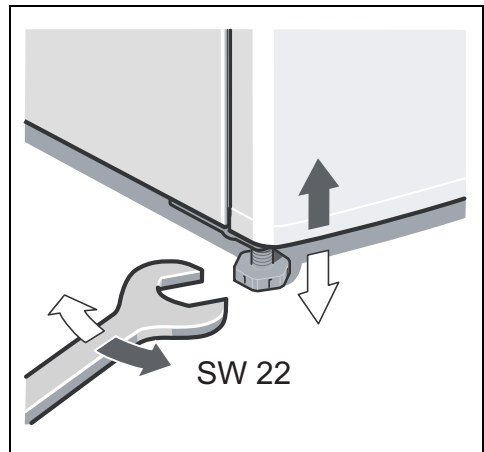
Установіть дистанційний елемент для дотримання відстані від стіни, щоб забезпечити визначену витрату електроенергії приладу. Недостатня відстань від стіни не обмежує функціональності приладу. Витрата електроенергії може в цьому випадку незначно змінитися.

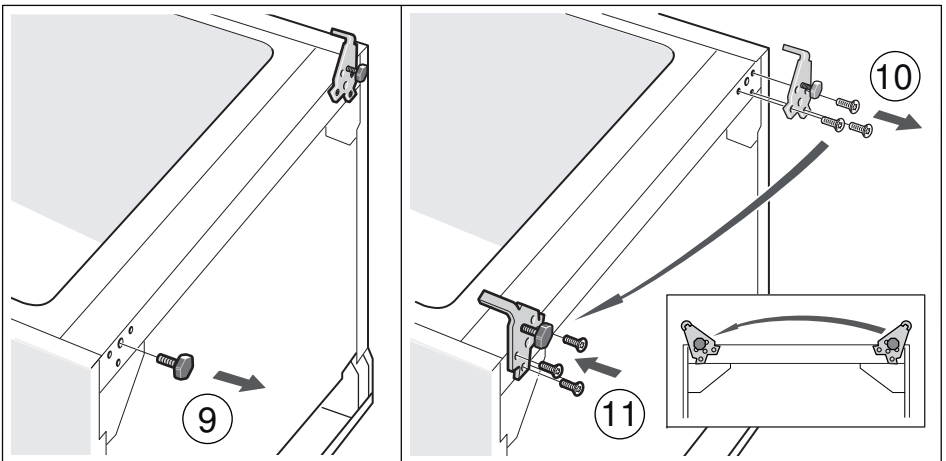
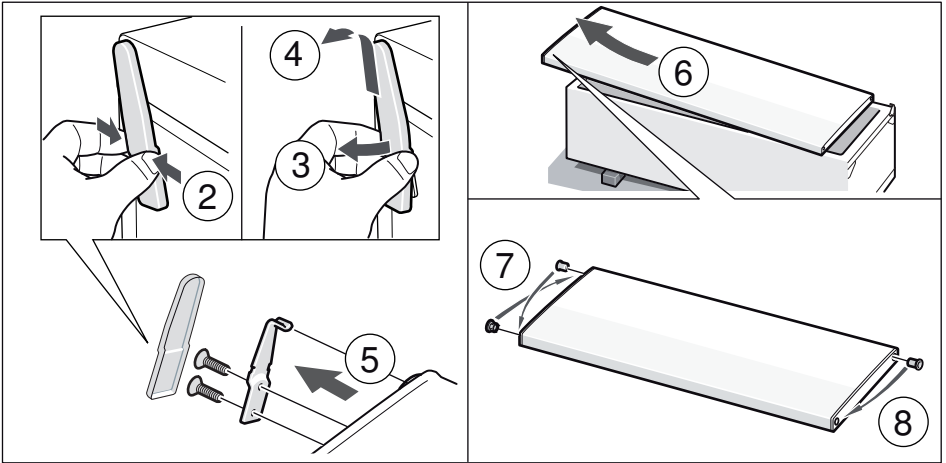
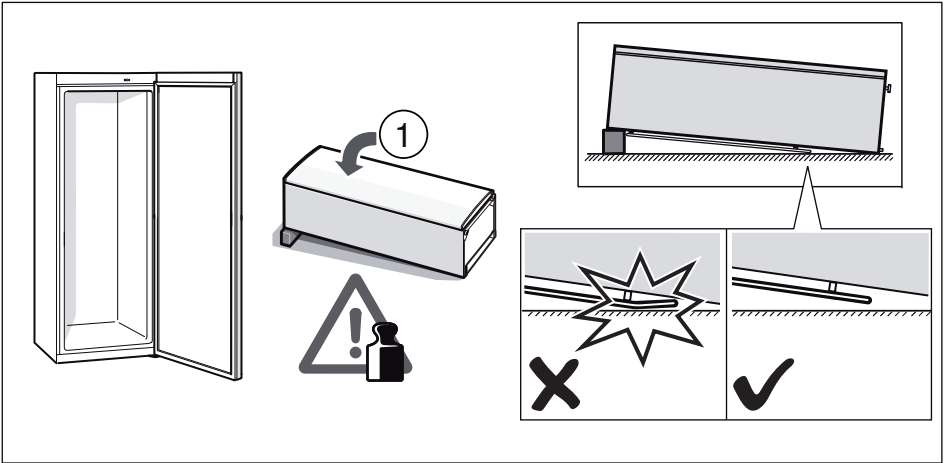
Вирівнювання приладу

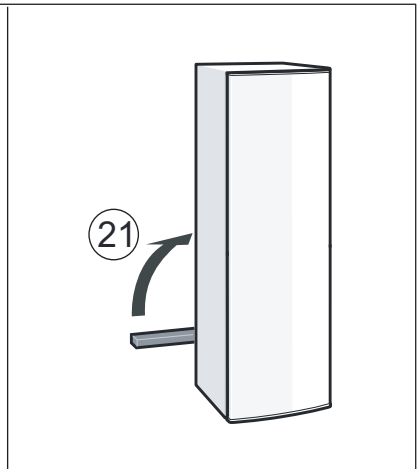
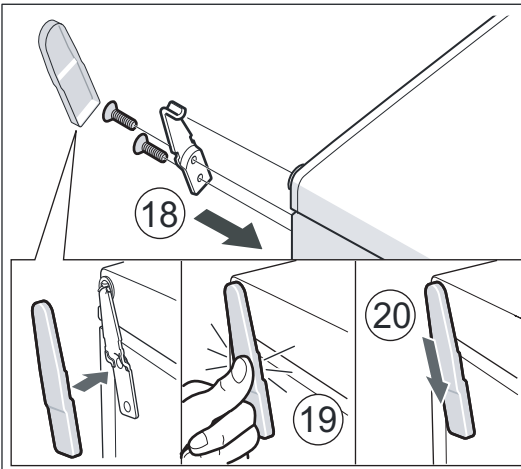
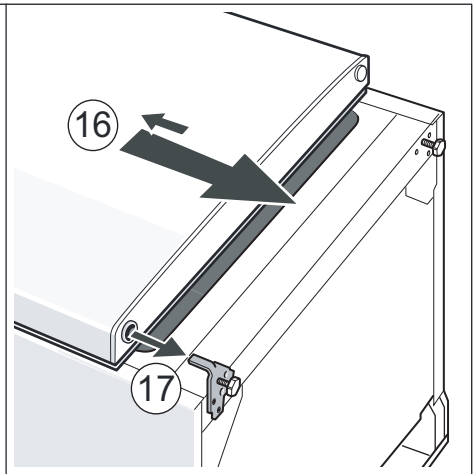
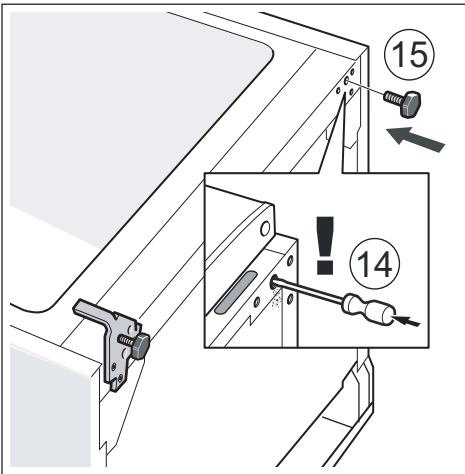
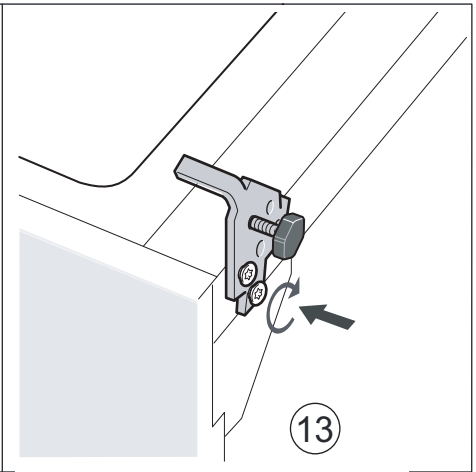
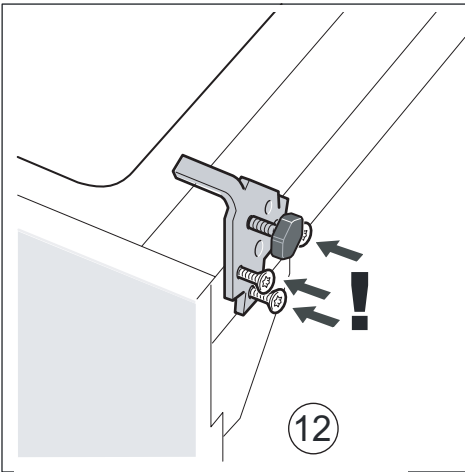
Установіть прилад на передбаченому місці та вирівняйте його. Прилад повинен стояти стійко та рівно. Нерівності підлоги вирівнюються регулюванням обох передніх гвинтових ніжок. Для регулювання гвинтових ніжок скористуйтеся гвинтовим ключем.

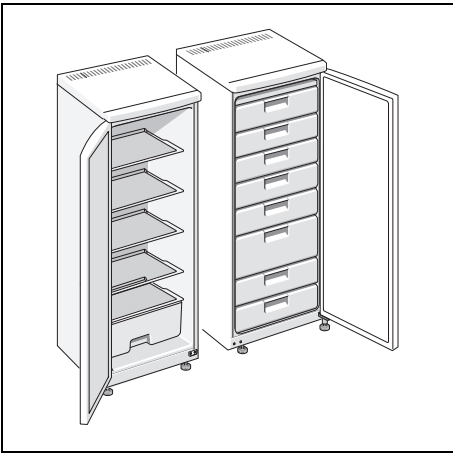
Вказівка

Прилад повинен стояти вертикально. Вирівняйте його за допомогою рівня.

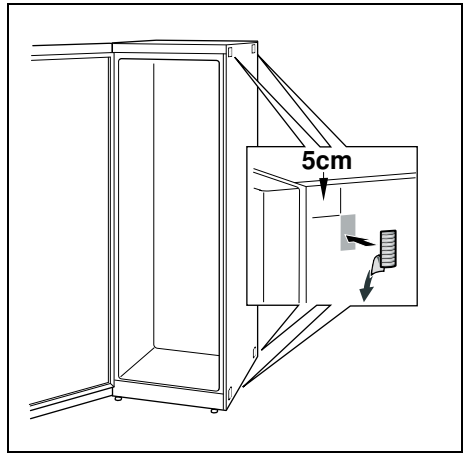




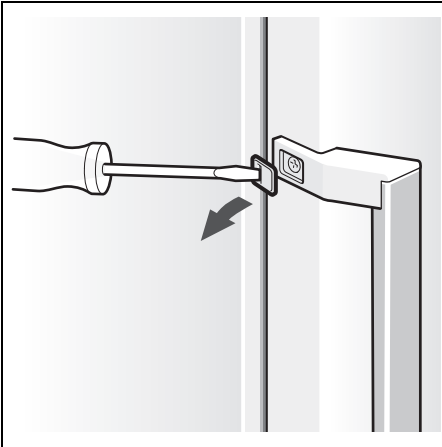




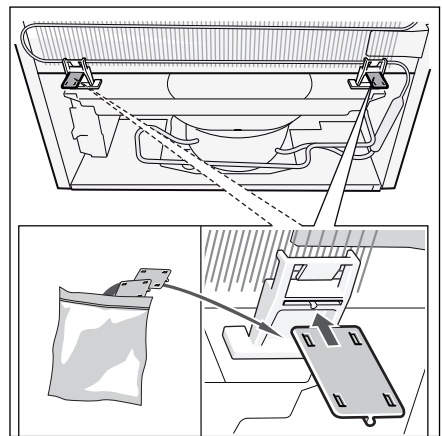
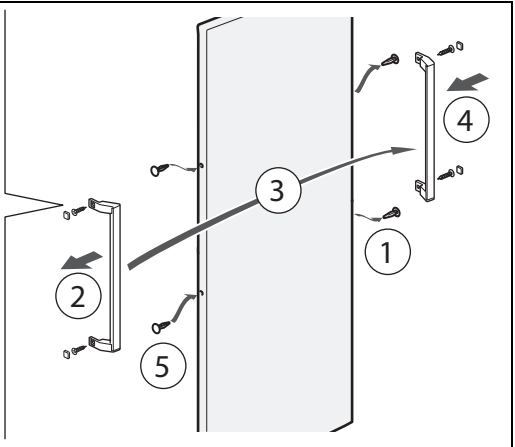
2



3



4



5

