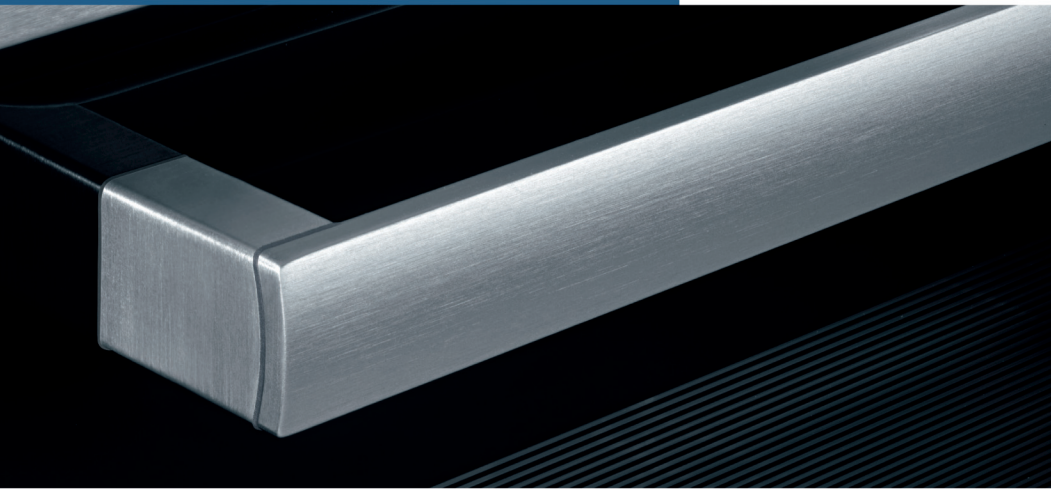




Register your new Bosch now:
www.bosch-home.com/welcome



Ocaklı fırın
HGV64W323T



BOSCH

[tr] Kullanma kılavuzu

İçindekiler

Önemli güvenlik uyarıları	4
Hasar nedenleri	6
Fırındaki hasarlar	6
Taban çekmecesindeki hasarlar	7
Kurulması, gaz ve elektrik bağlantısı	7
Gaz bağlantısı.....	7
Gaz bağlantısında arızalar / gaz kokusu.....	7
Gaz borusundan (kollektör) ve kapı kolundan çekme veya taşıma.....	7
Elektrik bağlantısı.....	7
Cihazı düz bir yüzeye yerleştiriniz.....	8
Duvar tespiti.....	8
Cihazın yerine yerleştirilmesi	8
Nakliye sırasında dikkat edilecek hususlar.....	8
Yeni ocağınız	9
Genel bakış	9
Pişirme bölümü	9
Fırın.....	10
Pişirme alanı	10
Kapı ilave güvenliği.....	11
Aksesuarınız	11
Aksesuarların yerleştirilmesi	11
Özel aksesuar.....	11
Müşteri hizmetleri bölümü	12
İlk kullanımdan önce	13
Saatin ayarlanması	13
Fırının ısıtılması	13
Aksesuarın temizlenmesi.....	13
Bek gövde ve kapağı ön temizliği	13
Pişirme alanının ayarlanması	13
Gazlı brülörü şu şekilde yakabilirsiniz.....	13
Ocak pişirme tablosu.....	13
Fırının ayarlanması	14
Isıtma türü ve sıcaklık.....	14
Fırının otomatik olarak kapanması için	14
Alarmı ayarlayın	15
Bakım ve Temizlik	15
Üst cam kapak	15
Temizlik malzemeleri	15
Rafları askıdan çıkartma ve takma	16
Fırın kapısının çıkartılması ve yerleştirilmesi	17
Kapı camlarının sökülmesi ve takılması	17
Kapı ilave güvenliği.....	18
Bir arıza halinde yapılması gereken işlemler	18
Hasar tablosu	18
Tavandaki fırın lambasını değiştiriniz	18
Cam kapak.....	18
Müşteri Hizmetleri	19
E-numarası ve FD-numarası.....	19
Enerji ve çevre için öneriler	19
Fırında enerji tasarrufu	19
Gazlı pişirme bölümünde enerji tasarrufu	19
Çevre kurallarına uygun şekilde imha edilmesi	19
Sizin için kendi mutfağımızda test edilmiştir	20
Pasta ve çörek.....	20
Kek ve börek türü pişirmeye yönelik ipuçları	21

Et, kümes hayvanı, balık.....	22
Kızartma ve ızgara ile ilgili öneriler.....	23
Sufleler, Gratenler, Tostlar.....	24
Hazır ürünler	24
Özel yemekler.....	24
Buz çözme	24
Kurutma	25
Konserveleme.....	25
Gıda maddelerinde bulunan akrilamid	26
Test yemekleri	26
Pişirme	26
ızgara	26

Ürün, aksesuar, yedek parçalar ve hizmetler hakkında daha fazla bilgi için: www.bosch-home.com ve Online-Mağaza: www.bosch-eshop.com

⚠️ Önemli güvenlik uyarıları

Bu kılavuzu dikkatlice okuyunuz. Ancak bu şekilde cihazı güvenli ve doğru bir biçimde kullanmanız mümkün olacaktır. Daha sonra kullanılmak üzere veya başka birisinin kullanımı için kullanım ve montaj kılavuzunu muhafaza ediniz.

Bu talimatlar yalnızca cihaz üzerinde sembolleri görünen ülkeler için geçerlidir. Ülke sembolü cihaz üzerinde görünmezse, cihazı, cihazın kullanılacağı ülkenin şartlarına uygun duruma getirmek üzere yapılacak düzenlemeler için teknik talimatlara bakmak gerekir.

Cihaz sınıfı: Sınıf 1

Ambalajı açıldıktan sonra cihaz kontrol edilmelidir. Bir nakliye hasarı olması durumunda, cihaz bağlantısı yapılmamalıdır.

Cihazın bağlanması ve gaz türünün değiştirilmesi yalnızca eğitimli bir uzman tarafından yapılmalıdır. Cihazın kurulması (elektrik ve gaz bağlantısı) kullanım ve kurulum kılavuzuna uygun olarak gerçekleştirilmelidir. Bağlantının ve ayarların yanlış yapılması ciddi kazalara ve cihazda hasarlara neden olabilir. Cihaz üreticisi bu hasarlar için sorumluluk kabul etmez. Cihaz garantisi geçerliliğini yitirir.

Uyarı: Cihaz sadece pişirme amaçlıdır. Odayı ısıtma gibi diğer amaçlarla kullanılmamalıdır.

Bu cihaz, deniz seviyesinden en fazla 2000 metre yükseklikte kullanılmak üzere tasarlanmıştır.

Uyarı: Bir gaz pişirme cihazının kullanılmasıyla, bulunduğu odada nem ve ısı ve yanma ürünleri ortaya çıkar. Özellikle cihaz kullanımdayken mutfağın iyi havalandırıldığından emin olunuz: doğal havalandırma deliklerini muhafaza ediniz veya bir mekanik havalandırma tertibatı taktırınız (fırın üstü aspiratör).

Cihazın uzunca bir müddet yoğun kullanımı ilave bir havalandırma isteyebilir, örneğin, bir pencerenin açılması veya daha etkili havalandırma varsa mekanik havalandırma seviyesinin yükseltilmesi gibi.

Bu cihazın harici bir alarm saatiyle veya uzaktan kumandayla çalıştırılması öngörülmemiştir.

Uygun olmayan koruma cihazları veya çocuk güvenlik bariyeri kullanmayınız. Bunlar kazalara sebep olabilir.

Bu cihaz 8 yaşından küçük çocuklar, sınırlı fiziksel, zihinsel ve duygusal yeteneklere sahip kişiler ve eksik tecrübe veya bilgi sahibi kişiler tarafından ancak sorumlu bir kişinin denetimi altında olmaları veya kendilerine cihazın güvenli kullanımı ve ortaya çıkabilecek tehlikeler hakkında bilgi verilmiş olması durumunda kullanılabilir.

Çocuklar cihazla oynamamalıdır. Temizlik ve kullanıcı bakımı çocuklar tarafından yapılamaz; ancak 8 yaşından büyük çocuklar denetim altında yapabilir.

8 yaşından küçük çocukları cihazdan ve bağlantı kablosundan uzak tutunuz.

Aksesuarı her zaman pişirme alanının içine doğru olacak şekilde itiniz. Kullanım kılavuzundaki *Aksesuar Açıklaması bölümüne bakınız*.

Yangın tehlikesi!

- Cihaz kapısının açılması sırasında bir hava akımı ortaya çıkar. Pişirme kağıdı ısıtma elemanlarına temas edebilir ve tutuşabilir. Ön ısıtma sırasında pişirme kağıdını kesinlikle aksesuarın üzerine rastgele koymayınız. Pişirme kağıdının üzerine daima bir kap veya kek kalıbı koyunuz. Sadece gerekli alana pişirme kağıdı seriniz. Pişirme kağıdı aksesuarın üzerinde olmamalıdır.
- Pişirme alanının üzerine koyulan yanıcı cisimler alev alabilir. Kesinlikle yanıcı cisimleri pişirme alanında bulundurmuyunuz. Cihazın içinde buhar varsa cihaz kapağını kesinlikle açmayınız. Cihazı kapatınız ve elektrik fişini çekiniz veya sigorta kutusundan sigortayı kapatınız. Gaz beslemesini kapatınız.
- Sıcak sıvı yağlar ve katı yağlar kolay alev alırlar. Sıcak sıvı yağlar ve katı yağlar asla gözetimsiz şekilde bırakılmamalıdır. Ateşi asla su ile söndürmeye çalışmayınız. Ocağı kapatınız. Alevleri dikkatlice bir kapak, yangın battaniyesi veya benzeri bir malzeme ile öldürünüz.
- Ocaklar çok sıcak olur. Pişirme bölümünün üzerine asla yanıcı cisimler koymayınız. Pişirme bölümünün üzerine hiçbir cisim koymayınız.
- Cihaz çok ısınacaktır, yanıcı malzemeler kolayca alev alabilir. Alev alabilecek nesnelere kesinlikle (örneğin spreycutular, temizlik malzemeleri) cihazın altında veya çok yakınlarında saklamayınız

ve kullanmayınız. Cihazın içine veya üzerine kesinlikle yanıcı cisimler koymayınız.

- Üzerinde pişirme kabı bulunmayan gazlı ocaklar çalışma sırasında yüksek ısı oluşturur. Cihaz ve üzerine yerleştirilen aspiratör hasar görebilir veya yanabilir. Filtrede kalan yağ artıkları tutuşabilir. Gazlı ocakları yalnızca üzerine pişirme kabı varken çalıştırınız.
- Cihazın arka tarafı çok sıcak olacaktır. Bu durum bağlantı hatlarında hasara neden olabilir. Akım ve gaz hatları cihazın arka tarafına temas etmemelidir.
- Yanıcı malzemeleri ocaklarda veya pişirme alanlarında saklamayınız. Cihazın içinde buhar varsa cihaz kapısını kesinlikle açmayınız. Cihazı kapatınız. Cihazın fişini çekiniz veya sigorta kutusundan sigortayı kapatınız. Gaz akışını kesiniz.
- Alt çekmecenin yüzeyleri sıcak olabilir. Alt çekmece içerisinde sadece fırın aksesuarlarını saklayınız. Asla alev alabilen ve yanıcı nesnelere alt çekmece içinde saklamayınız.

Yanma tehlikesi!

- Cihaz çok sıcak. Kesinlikle sıcak pişirme alanının iç yüzeylerine veya ısıtıcı elemanlara dokunmayınız. Cihaz daima soğumaya bırakılmalıdır. Çocukları uzak tutunuz.
- Aksesuar veya kap çok ısınır. Sıcak aksesuar veya kapları daima bir mutfak eldiveniyle pişirme alanından çıkartınız.
- Alkol buharı sıcak pişirme alanında tutuşabilir. Kesinlikle fazla miktarda yüksek oranda alkollü içeceklerle yemekler hazırlamayınız. Sadece küçük bir miktar yüksek oranda alkol içeren içecek kullanınız. Cihaz kapısını dikkatlice açınız.
- Pişirme gözleri ve bunların çevresi, özellikle mevcut olması halinde ocak çerçevesi, çok ısınmaktadır. Sıcak

bölgelere dokunulmamalıdır. Çocuklar uzak tutulmalıdır.

- Çalıştırma sırasında temas edilen yerler sıcak olur. Kesinlikle sıcak yerlere dokunmayınız. Çocukları uzak tutunuz.
- Boş bir pişirme kabı, çalışan gazlı ocaklarda aşırı derecede ısınacaktır. Boş pişirme kabını kesinlikle ısıtmayınız.
- Çalışma esnasında cihaz ısınır. Temizleme işleminden önce cihazı soğumaya bırakınız.
- **Uyarı:** Ulaşılabilen kısımlar ızgara kullanıldığında sıcak olabilir. Küçük çocuklar uzak tutulmalıdır.
- LPG dik konulmadığı takdirde sıvı haldeki Propan/Butan cihaz içerisine girebilir. Bu sebeple brülörlerde ani alev oluşabilir. Parçalar zarar görebilir ve zamanla kontrol edilemeyen gaz çıkışlarına sebep olacak sızdırma problemleri ortaya çıkabilir. Her ikisi de yanmaya neden olabilir. LPG tüpleri her zaman dik konumda kullanınız.

Haşlanma tehlikesi!

- Çalıştırma sırasında temas edilen yerler sıcak olur. Kesinlikle sıcak yerlere dokunmayınız. Çocukları uzak tutunuz.
- Cihaz kapısının açılması sırasında sıcak buhar çıkışı olabilir. Cihaz kapısını dikkatlice açınız. Çocukları uzak tutunuz.
- Pişirme alanındaki su nedeniyle sıcak su buharı ortaya çıkabilir. Kesinlikle sıcak pişirme alanına su püskürtmeyiniz.

Yaralanma tehlikesi!

- Çizik cihaz kapısı camı kırılarak sıçrayabilir. Cam kazıyıcı, keskin veya aşındırıcı temizlik maddeleri kullanmayınız.
- Usulüne aykırı onarımlar tehlike teşkil eder. Onarımlar yalnızca tarafımızca eğitilen müşteri hizmetleri teknisyenleri tarafından gerçekleştirilmeli ve hasarlı akım ve gaz hatları değiştirilmelidir. Cihaz arızalıysa elektrik fişini çekiniz veya sigorta kutusundan sigortayı kapatınız, gaz beslemesini kapatınız. Müşteri hizmetlerini arayınız.
- Cihazdaki arızalar ve hasarlar tehlikelidir. Arızalı bir cihaz kesinlikle açmayınız. Elektrik fişini çekiniz veya sigorta kutusundaki sigortayı kapatınız. Gaz beslemesini kapatınız. Müşteri hizmetlerini arayınız.

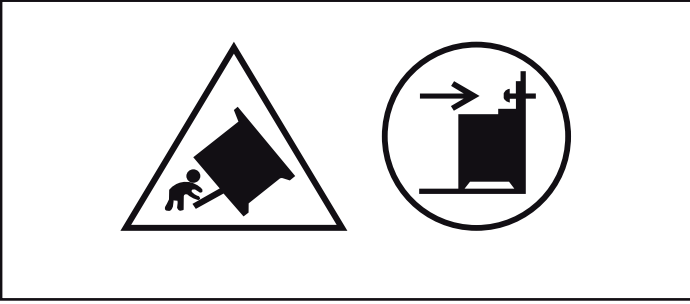
- Uygun olmayan çaptaki tencereler, hasarlı veya hatalı yerleştirilmiş tencereler ağır yaralanmalara neden olabilir. Pişirme kabıyla ilgili uyarılara dikkat ediniz.

- **Dikkat:** Cam kapak ısıtıldığında çatlayabilir. Cam kapağı kapamadan önce bütün bekleri kapatınız. Cam kapağı kapamadan önce, ocak yüzeyi soğuyana dek bekleyiniz.



- Cihaz sabitlenmeden bir tabana yerleştirilirse, tabandan kayabilir. Cihazın taban ile sabit bağlanmış olması gerekir.

Devrilme tehlikesi!



Uyarı: Cihazın devrilmesini önlemek için bu dengeleme düzeni tesis edilmelidir. Tesis için talimatlara bakınız.

Elektrik çarpma tehlikesi!

- Usulüne aykırı onarımlar tehlike teşkil eder. Onarımlar, sadece tarafımızdan eğitilmiş bir müşteri hizmetleri teknisyeni tarafından yapılmalıdır. Cihaz arızalıysa elektrik fişini çekiniz veya sigorta kutusundan sigortayı kapatınız. Müşteri hizmetlerini arayınız.
- Sıcak parçalardaki elektrikli cihaz kablo izolasyonu eriyebilir. Elektrikli cihaz bağlantı kablolarını sıcak parçalarla kesinlikle temas ettirmeyiniz.
- İçeri sızan su elektrik çarpmasına neden olabilir. Yüksek basınçlı veya buharlı temizleyici kullanılmamalıdır.
- Pişirme alanı lambasının değiştirilmesi sırasında gerilim altındaki lamba duyunda elektrik kontağı olabilir. Değiştirme işleminden önce elektrik fişini çekiniz veya sigorta kutusundan sigortayı kapatınız.
- Arızalı bir cihaz elektrik çarpmasına neden olabilir. Arızalı bir cihazı kesinlikle açmayınız. Elektrik fişini çekiniz veya sigorta kutusundan sigortayı kapatınız. Müşteri hizmetlerini arayınız.

Hasar nedenleri

Pişirme bölümü

Dikkat!

- Ocakları daima üzerine tencere yerleştirerek kullanınız. Boş tencere ve tavaları ısıtmayınız. Tencere tabanı zarar görecektir.
- Kullanılacak olan tencere veya tavanın tabanı düz olmalıdır.
- Tencere veya tava, beki ortalayacak şekilde izgaraların üzerine yerleştirilmelidir. Bu sayede bek alevi, tencere veya tavanın tabanına temas eder. Sap veya kulplar zarar görmez ve enerji tasarrufu sağlanır.
- Ocak beklerinin temiz ve kuru olduğundan emin olun. Bek gövde ve kapakları doğru yerlerinde ve düzgün yerleşmiş olmalıdır.
- Ocakların asla kapalı üst kapakla çalıştırılmadığından emin olun, örn. oynayan çocuklar tarafından.

Fırındaki hasarlar

Dikkat!

- Pişirme alanı tabanı üzerindeki kap, aksesuar, folyo, pişirme kağıdı: Pişirme alanı tabanı üzerine herhangi bir aksesuar koymayınız. Pişirme alanı tabanını herhangi bir tür folyo veya yağlı kağıtla kaplamayınız. Sıcaklık 50 °C'nin üzerine ayarlanmışsa pişirme alanı tabanına kap koymayınız. Sıcaklık sıkışması oluşmaktadır. Böyle bir durumda pişirme ve kızartma süreleri yanlış olur ve fırının emaye kaplaması zarar görür.
- Sıcak pişirme alanındaki su: Sıcak pişirme alanına asla su dökmeyiniz. Su buharı oluşacaktır. Sıcaklık değişiminden dolayı fırının emaye kaplamasında hasar meydana gelebilir.
- Nemli gıdalar: Kapalı pişirme alanında uzun süre nemli gıdalar saklamayınız. Emaye zarar görür.
- Meyve suyu: Fırın tepsisine çok sulu meyveli kekten fazla doldurmayınız. Meyve suyu fırın tepsisinden damlayarak çıkartılması mümkün olmayan lekeler bırakabilir. Mümkünse derin üniversal tava kullanınız.
- Açık cihaz kapağı ile soğutma: Pişirme alanını sadece kapalı soğumaya bırakınız. Cihaz kapağı sadece aralık bırakılsa bile yanındaki mobilya yüzeyleri zamanla zarar görebilir.

- Çok kirli kapı contası: Kapı contası aşırı kirlenmiş ise, cihaz çalışırken fırın kapısı doğru bir şekilde kapanmayacaktır. Yandaki mobilya yüzeyleri hasar görebilir. Kapı contasını daima temiz tutunuz.
- Cihaz kapısı oturma veya indirme yüzeyi olarak: Açık cihaz kapısının üzerine herhangi bir şey koymayınız, oturmayınız veya asmayınız. Kapıları veya aksesuarları cihaz kapısının üzerine koymayınız.
- Aksesuarların yerleştirilmesi: Cihaz tipine göre aksesuarlar cihaz kapağının kapatılması sırasında kapak camına zarar

verebilir. Aksesuarları pişirme alanında daima sonuna kadar itiniz.

- Cihazın taşınması: Cihazı kapak kolundan taşımayınız veya tutmayınız. Kapak kolu cihazın ağırlığını taşımaz ve kırılabilir.

Taban çekmecesindeki hasarlar

Dikkat!

Taban çekmecesine sıcak cisimler koymayınız. Taban çekmecesine zarar görebilir.

Kurulması, gaz ve elektrik bağlantısı

Gaz bağlantısı

Cihazınız tüp gaza ayarlı ve cihazınızı tüp gaz ile kullanacaksanız, "Gaz bağlantısı ve dönüşüm talimatı" kitapçığı yardımıyla cihazınızın gaz bağlantısını yapınız.

Dikkat!

- Bu cihazın gaz tipi arkasında bulunan plakette üzerinde bir yıldız (*) ile işaretlenmiştir. Yıldız NG üzerinde ise cihazınız doğalgaza, LPG üzerinde ise tüp gaza ayarlı demektir.
- Cihazı yerleştirmeden önce, yerel dağıtım şartlarından (gaz cinsi ve basıncı) ve cihaz gaz ayarının bu şartlara uygun olup olmadığından emin olunuz.
- Bu cihaz bir yanma ürünlerini tahliye tertibatına bağlanmamıştır. Bu cihaz geçerli olan montaj yönetmeliklerine göre bağlanmalı ve tesis edilmelidir. Cihazı herhangi bir atık gaz çıkışına bağlamayınız. Havalandırma ile ilgili şartlara özel özen gösterilmelidir.
- Gaz bağlantısı, sabit, yani esnek olmayan bir bağlantı (gaz borusu) veya bir emniyetli gaz hortumu üzerinden yapılmalıdır.
- Emniyetli gaz hortumu kullanılırsa hortumun herhangi bir yere sıkışmamasına ve ezilmemesine mutlaka dikkat edilmelidir. Hortum sıcak yüzeylere temas etmemelidir.
- Gaz hattı (gaz borusu veya emniyetli gaz hortumu) cihazın sağ veya sol tarafına bağlanabilir. Bağlantı serbest ve rahat ulaşılabilen bir kapatma tertibatına sahip olmalıdır.

Bu durumlarda yetkili servisimize başvurunuz:

Cihazınız doğalgaza (NG) ayarlı ve doğalgaz (NG) ile kullanacaksanız.

Cihazınız doğalgaza (NG) ayarlı fakat siz evinizde tüp gaz (LPG) ile kullanacaksanız.

Cihazınız tüp gaza (LPG) ayarlı fakat siz doğalgaz (NG) ile kullanacaksanız.

Güvenlik Uyarısı

Cihazınızın nominal çalışma basıncı;

Doğalgaz (G20) için 20 mBar, LPG (G30) için 30 mBar, LPG (G31) için 37 mBar'dır. Cihazınız bu basınç değerlerinde kullanılmalıdır. Cihazınızın plaketteki tüm veriler bu basınç değerleri referans alınarak deklare edilmiştir. Farklı basınç değerlerindeki kullanımlarda elde edilen verilerden, cihaz performansından ve her türlü riskten üretici sorumlu değildir.

⚠ Bulduğunuz bölgedeki şebeke gaz basıncı!

Doğalgaz (G20) için 25 mBar, LPG (G30) için 36 mBar, LPG (G31) için 45 mBar'dan yüksek ise, güvenliğinizi için cihazınızı mutlaka uygun bir gaz regülatörü ile kullanınız. Gaz regülatör bağlantısı, bakımı ve ayarı yerel gaz dağıtım yetkilileri tarafından yapılmalıdır. Eğer bulunduğunuz bölgedeki şebeke gaz basıncını bilmiyorsanız, yerel gaz dağıtım yetkilisinden öğreniniz.

Gaz bağlantısında arızalar / gaz kokusu

Gaz kokusu aldığınızda veya gaz bağlantısında arıza tespit ettiğinizde şunları yapmalısınız:

- Hemen gaz akışını kesiniz veya gaz valfini kapatınız
- Hemen açık alevi kapatınız veya sigara içiyorsanız söndürünüz
- Lambalar dahil elektrikli cihazları kapatınız
- Pencereyi açınız ve odayı havalandırınız
- Yetkili servisi veya gaz şirketini arayınız.

Gaz borusundan (kollektör) ve kapı kolundan çekme veya taşıma

Gaz borusundan (kollektör) tutarak cihazınızı hareket ettirmeyiniz, gaz borusu zarar görebilir. Gaz kaçacağı riski! Kapı kolundan tutup cihazı hareket ettirmeyin. Kapı menteşeleri ve kolu zarar görebilir.

Elektrik bağlantısı

Dikkat!

- Kurma işlemini yetkili servis uzmanına yaptırınız. Bağlantı için 16 A değerinde bir sigorta gereklidir. Cihaz 220-240 V gerilim ile işletilmek için tasarlanmıştır.
- Gerilim 180 V altında olursa, elektrikli çakmak sistemi çalışmaz.
- Cihaz yanlış bağlanmışsa oluşan hasarlarda tüm garanti hakkı yitirilecektir.
- Besleme kordonu hasarlanırsa, bu kordon, tehlikeli bir duruma engel olmak için, imalatçısı veya onun servis acentesi ya da aynı derecede ehil bir personel tarafından değiştirilmelidir.

Yetkili servis için

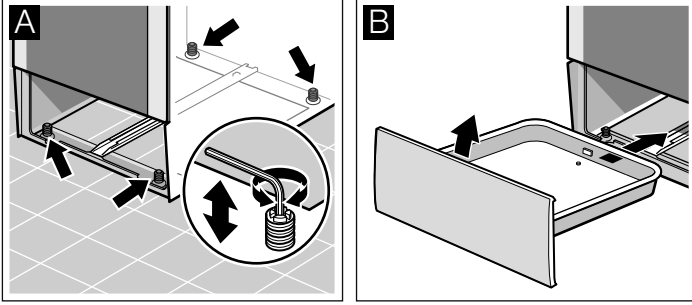
Dikkat!

- Cihaz tanıtım plakası üzerindeki bilgilere göre bağlanmalıdır.
- Cihazı sadece geçerli yönetmeliklere uygun kurulmuş bir elektrik bağlantısına bağlayınız. Bağlantı yapıldıktan sonra gerektiğinde cihazı elektrik şebekesinden ayırabilmek için bağlantı yerine rahat erişilebilmelidir.
- Çok kutuplu ayırma sisteminin mevcut olması sağlanmalıdır.
- Uzatma kablosu ve çok prizli bağlantı düzeneklerinin kullanılması yasaktır.
- Elektrik güvenliği açısından bu cihaz sadece toprak hattına sahip bir bağlantı üzerinden çalıştırılmalıdır. Eğer koruyucu topraklama hattı sistemi yönetmeliklere uygun kurulmamışsa elektrik sisteminden kaynaklanan tehlikelere karşı güvenlik sağlanamaz.
- Cihaz bağlantısında H 05 W-F veya eşdeğer tipte kablo kullanılmalıdır.

Cihazı düz bir yüzeye yerleştiriniz

Cihazı zemine yerleştiriniz.

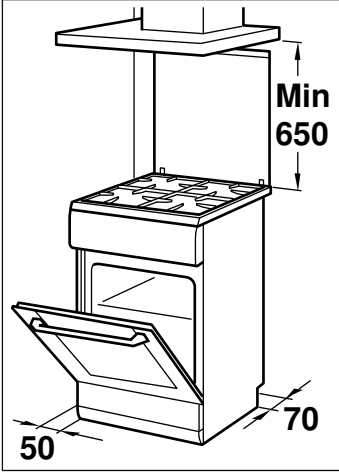
1. Süpürgelik çekmeceyi çekiniz ve kaldırarak çıkarınız. Süpürgeliğin iç kısmında ayarlanabilir ayaklar mevcuttur.
2. Ayarlanabilir ayakları gerekirse bir allen anahtarı ile, cihaz yatay olarak dengelenene kadar çeviriniz (şekil A).
3. Süpürgelik çekmecesini tekrar içeri sürünüz (şekil B).



Duvar tespiti

Cihazı, devrilmemesi için, birlikte verilen köşebentlerle duvara sabitleyiniz. Lütfen duvar tespitiyle ilgili montaj talimatını dikkate alınız.

Cihazın yerine yerleştirilmesi



- Cihaz, verilmiş olan ölçülere göre kurulmalıdır ve doğrudan mutfağınızın zeminine yerleştirilmelidir. Her hangi bir nesnenin üzerine konmamalıdır.
- Ocak bölümü üst kenarı ile davlumbaz alt kenarı arasındaki mesafe için davlumbaz üreticisinin talimatlarına uyulmalıdır.
- Cihazın, kurulum sonrasında yerinden oynatılmamasına dikkat edilmelidir. Özellikle ocak bölümündeki güçlü bek veya wok bekin olduğu taraftaki mobilya veya duvar ile olan mesafe 50 mm' den az olmamalıdır.

Nakliye sırasında dikkat edilecek hususlar

Cihazın içindeki ve üzerindeki hareketli tüm parçalarını sonrasında iz bırakmadan çıkabilen bir bant ile bantlayarak sabitleyiniz. Tepsi gibi aksesuarları cihaza zarar vermemesi için kenarlarına ince karton koyarak raflara takınız. Ön ve arka yüzeylerine karton vb. koyarak kapı iç camına çarpmasını önleyiniz. Kapı ve varsa üst kapağı cihaz yan yüzeylerine bantlayınız.

Cihazın orjinal kutusunu saklayınız. Cihazı orjinal kutusuyla taşıyınız. Kutu üzerindeki taşıma işaretlerine uyunuz.

Orjinal kutusu yok ise

Cihaz dış yüzeylerini olası darbelere karşı koruyucu karton vb. ambalaj malzemeleri ile kapatınız.

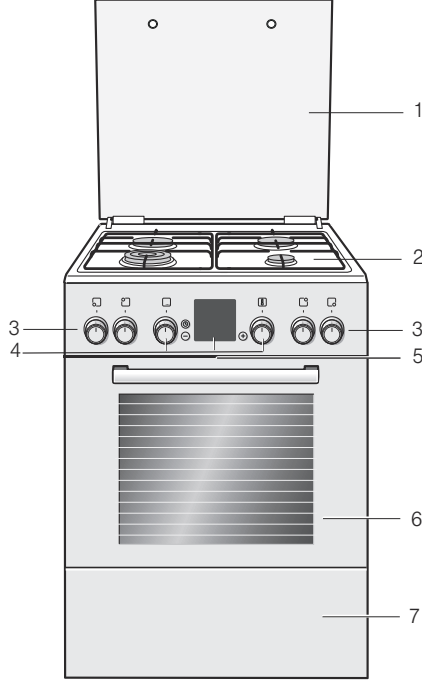
Cihazı dik konumda taşıyınız. Kapı kolu, arka bağlantı parçaları gibi zarar görebilecek yerlerden tutarak taşımayınız. Üzerine kesinlikle herhangi bir yük koymayınız.

Yeni ocađınız

Burada yeni ocađınızı tanıyacaksınız. Kumanda bölümünü, pişirme bölümünü ve çeşitli kumanda elemanlarını açıklıyoruz.

Genel bakış

Cihaz tipine göre ayrıntılarda farklılıklar olabilir.



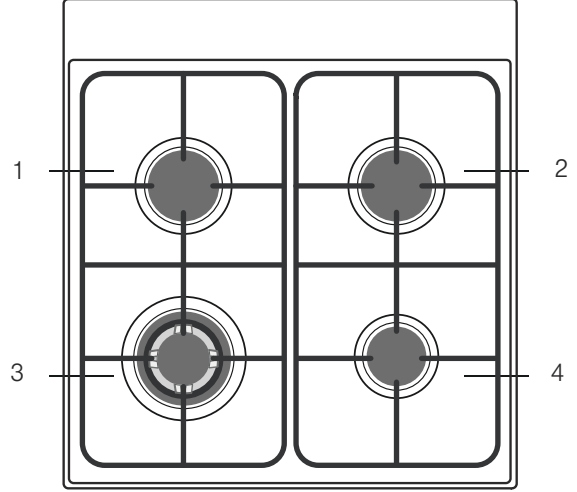
Açıklamalar

1	Üst kapak
2	Ocak bölümü
3	Ocak şalterleri
4	Fonksiyon seçme düğmesi, saat kumanda tuşları ve gösterge alanı, sıcaklık seçme düğmesi
5	Soğutma fanı
6	Fırın kapısı
7	Taban çekmecesı

Burada pişirme alanına ve aksesuarlara ilişkin bilgileri bulabilirsiniz.

Pişirme bölümü

Burada pişirme bölümüne bir genel bakış görüyorsunuz. Cihaz tipine göre ayrıntılarda farklılıklar olabilir.



Açıklamalar

1	Normal bek
2	Normal bek
3	Wok bek
4	Ekonomik bek

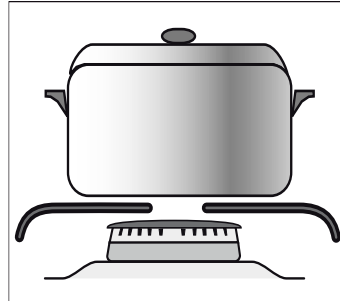
Ocak

Tencere veya tava çapı

Tasarruflu brülör 1kW	12-18 cm
Normal ocak 1,7 kW	18-24 cm
Wok ocak 3,6 kW	24-28 cm

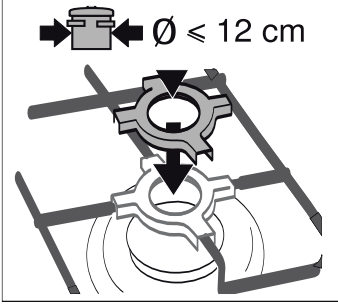
Kullanılacak olan tencere veya tavaların tabanı düz olmalıdır.

Tencere veya tavalar beki ortalayacak şekilde ızgaraların üzerine yerleştirilmelidir. Bu sayede bek alevi tencere veya tavanın tabanına temas eder. Sap veya kulplar zarar görmez ve enerji tasarrufu sağlanır.



Ekonomik bek için cezvelik

Ekonomik bek üzerinde taban çapı 12 cm'den küçük tencereler ile pişirme yaparken ve cezvede Türk kahvesi pişirirken, cihazınızla birlikte verilen cezveligi kullanınız.



Cezveligi ekonomik bek üzerindeki ızgaraya yerleştiriniz.

12 cm'den büyük çaplı tencerelerde pişirme yaparken cezveligi kullanmayınız.

Cezvelik sadece ekonomik bek üzerinde kullanılabilir.

Ocak düğmesi

Dört ocak düğmesi ile ocakların ısıtma gücünü ayarlayabilirsiniz.

Pozisyon	Fonksiyon/Gazlı ocaklar	
0	Sıfır konumu	Ocak kapalı.
★	Ateşleme pozisyonu	Ateşleme pozisyonu
⊕	Ayar alanı	Büyük alev = En yüksek güç Tasarruflu alev = En düşük güç

Ayar alanının sonu bir dayanak noktasıdır. Bunu ayrıca çevirmeyiniz.

Fırın

Fırını fonksiyon seçme düğmesini ve sıcaklık seçme düğmesini kullanarak ayarlayınız.

Fonksiyon seçme düğmesi

Fırın için ısıtma türünü fonksiyon seçme düğmesi ile ayarlayınız. Fonksiyon seçme düğmesini sağa veya sola çevirebilirsiniz.

Pozisyon	Kullanımı	
0	Sıfır konumu	Fırın kapanır.
☐	Üst/alt ısıtma	Pasta, sufle ve yağsız kızartmalar için, örneğin sığır veya yabani hayvan, bir kademede. Isı üstten ve alttan eşit olarak gelir.
☐	Sıcak hava*	Kalıpta kuru pasta, milföy hamuru ve kavurmak için.
☐	Alt ısıtma	Konserveleme ve sonradan pişirme veya kızartma. Isı alttan gelir.
☐	Sıcak hava dolaşımı ızgara	Et, kümes hayvanı ve bütün balığın kızartılması. Izgara ısıtıcısı ve vantilatör dönüşümlü olarak açılıp kapanır. Fan, sıcak havayı yemeğin etrafında dolaştırır.
☐	Izgara, küçük alanı	Küçük miktarlarda biftek, sosis, tost veya balık parçalarının kızartılması. Izgara ısıtıcısının orta kısmı ısınır.

* Enerji yeterlilik sınıfının EN50304'e göre belirlendiği ısıtma türü.

Pozisyon	Kullanımı	
☐	Izgara, büyük alanı	Biftek, sosis, tost veya balık parçalarının kızartılması. Izgara ısıtıcısının altındaki bütün yüzey ısınır.
☐	Buz çözme	Örneğin et, kümes hayvanı, ekmek ve pastanın buzunun çözülmesi. Fan, havayı yemeğin etrafında dolaştırır.

* Enerji yeterlilik sınıfının EN50304'e göre belirlendiği ısıtma türü.

Ayarlama yaptığınızda pişirme alanındaki fırın lambası yanar.

Sıcaklık seçme düğmesi

Sıcaklık seçme düğmesiyle sıcaklığı veya ızgara kademesini ayarlayınız.

Pozisyon	Anlamı	
0	Sıfır konumu	Fırın sıcak değil.
50-270	Sıcaklık aralığı	Pişirme alanındaki sıcaklığın °C cinsinden değeri.
1, 2, 3	Izgara kademeleri	Izgara için ızgara kademeleri, küçük ☐ ve büyük ☐ alan. Kademe 1 = Hafif Kademe 2 = Orta Kademe 3 = Güçlü

Fırın ısındığında göstergede 0 sıcaklık sembolü yanar. Isınma molalarında söner. Bazı konumlarda yanmaz.

Tuşlar ve gösterge

Tuşlarla çeşitli ek fonksiyonları ayarlayabilirsiniz. Göstergelerden ise ayarlanmış değerleri okuyabilirsiniz.

Tuş	Kullanımı	
⌚	Saat tuşu	Bu tuş ile alarmı ve fırın süresini → ayarlayabilirsiniz.
-	Eksi tuşu	Bununla ayar değerlerini aşağıya doğru değiştirirsiniz.
+	Artı tuşu	Bununla ayar değerlerini yukarıya doğru değiştirirsiniz.

Pişirme alanı

Pişirme alanında fırın lambası vardır. Soğutma fanı fırını aşırı ısınmaya karşı korur.

Fırın lambası

Çalışma işlemi sırasında pişirme alanındaki fırın lambası yanar.

Soğutma fanı

Soğutma fanı ihtiyaç durumunda kendi kendine açılır ve kapanır. Sıcak hava kapağın üzerinden dışarı çıkar.

Pişirme alanının çalışma işleminden sonra hızlı bir şekilde soğuması için soğutma fanı belirli bir süre boyunca çalışır.

Dikkat!

Havalandırma yarıklarını örtmeyiniz. Aksi takdirde fırın aşırı ısınacaktır.

Kapı ilave güvenliği

Uzun pişirme sürelerine ihtiyaç duyan bazı yemeklerde fırının kapısı çok yüksek sıcaklıklara ulaşabilir.

Eğer evinizde küçük çocuklar varsa fırın çalışmakta iken çocukları gözleyiniz.

Buna ilave olarak, fırının kapısı ile doğrudan teması önleyen bir koruma cihazı da (koruyucu kafes) bulunmaktadır. Bu özel aksesuarı (469088) müşteri hizmetlerinden temin edebilirsiniz.

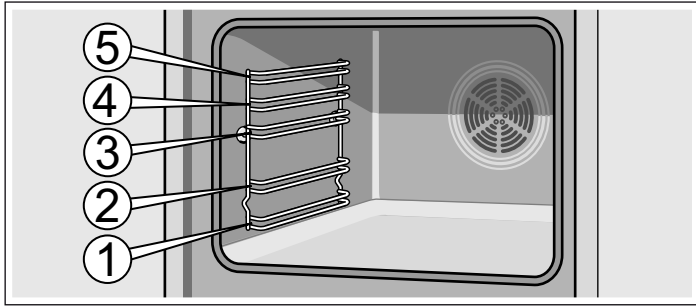
Aksesuarınız

Size verilen aksesuarlar birçok yemek için uygundur. Daima aksesuarların pişirme alanına doğru yerleştirildiğinden emin olunuz.

Bazı yemeklerin daha iyi pişmesi veya fırınının daha rahat kullanılması için birçok özel aksesuar seçme imkanı mevcuttur.

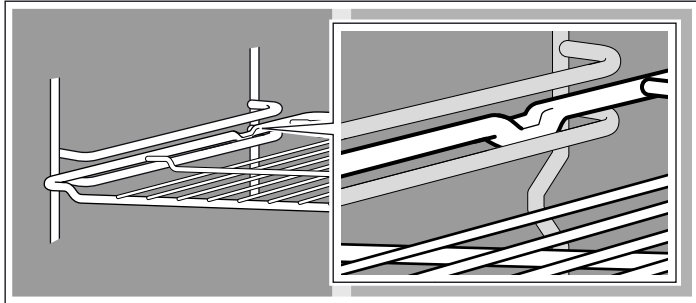
Aksesuarların yerleştirilmesi

Aksesuarları 5 farklı yerleştirme yüksekliğinde pişirme alanına sokabilirsiniz. Aksesuarların kapak camına temas etmemesi için aksesuarları daima dayanak noktasına kadar itiniz.



Aksesuar yerine oturuncaya kadar yaklaşık yarıya kadar dışarı çekilebilir. Böylece yemekler kolayca dışarı çekilebilmektedir.

Pişirme alanına sokulurken aksesuarın arkasındaki çıkıntıya dikkat ediniz. Sadece bu şekilde yerine oturur.



Bilgi: Aksesuar ısındığında deforme olabilir. Aksesuar tekrar soğuduğunda bu deformasyon ortadan kaybolacaktır. Bu durum herhangi bir fonksiyon kaybına yol açmaz.

Fırın tepsilerini iki elinizle yanlarından tutup raflara paralel olarak yerleştiriniz. Tepsiyi rafa yerleştirirken sağa sola çapraz hareket ettirmeyiniz. Aksi durumda tepsiyi yerleştirmeniz zor olur. Emaye yüzeyler zarar görebilir.

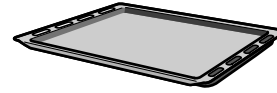
Özel aksesuarı müşteri hizmetlerinden, bayilerden veya internette temin edebilirsiniz. Bunun için lütfen HEZ-numarasını belirtiniz.



Tel ızgara

Kaplar, kek kalıpları, kızartma, ızgara parçaları ve derin dondurulmuş yemekler için.

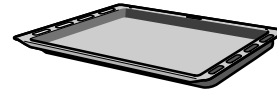
Tel ızgara, açık tarafı fırının kapağını ve kavisli kısmı aşağıyı göstererek şekilde fırına sokulmalıdır.



Emaye fırın tepsisi

Pasta ve kurabiyeler için.

Fırın tepsisi, eğimli kısmı fırın kapağını gösterecek şekilde fırına sokulmalıdır.



Üniversal tava

Yumuşak kekler, kekler, derin dondurulmuş yemekler ve büyük kızartmalar için. Doğrudan tel ızgaranın üzerinde ızgara yaptığınızda yağ toplama kabı olarak da kullanılabilir.

Üniversal tava, eğimli kısmı fırın kapağını gösterecek şekilde fırına sokulmalıdır.

Özel aksesuar

Özel aksesuarları yetkili servisten veya teknik marketten satın alabilirsiniz. Fırınınız için sunulan çok sayıda ürünü broşürlerimizde veya internette bulabilirsiniz. Özel aksesuarın temin edilip edilemeyeceği veya internet üzerinden sipariş olanakları ülkelere göre farklılık gösterir. Lütfen satış belgelerine bakınız.

Bu, her cihaz için özel aksesuar olarak uygun değildir. Lütfen satın alırken daima cihazınızı tam adını (E-No.) giriniz.

Özel aksesuar	HEZ numarası	Kullanımı
Wok kap	HEZ298103	Wok kap yoğun ısıyı eşit bir şekilde dağıtarak yemeklerin daha kısa sürede ve daha az yağ ile pişmesini sağlar. Wok kap kullanacağınız zaman üreticinin talimatlarını uygulayınız.
Pizza tepsisi	HEZ317000	Pizza, dondurulmuş ürünler veya yuvarlak pastalar için idealdir. Pizza tepsisini üniversal tavanın yerine kullanabilirsiniz. Tepsiyi tel ızgaranın üstüne yerleştiriniz ve tablolardaki verilere göre hareket ediniz.
Yerleştirme ızgarası	HEZ324000	Kızartma için. Tel ızgarayı daima üniversal tavaya yerleştiriniz. Damlayan yağ ve et suyu aşağıda toplanacaktır.

Özel aksesuar	HEZ numarası	Kullanımı
Izgara tepsisi	HEZ325000	Fırının çok fazla kirlenmemesi için tel ızgara yerine ızgara yapmak için veya sıçratma koruması olarak. Izgara tepsisini sadece üniversal tavada kullanınız. Izgara tepsisinin üzerindeki ızgaralar: Sadece yerleştirme yüksekliği 1, 2 ve 3 kullanılabilir. Sıçrama koruması olarak ızgara tepsisi: Üniversal tava ızgara tepsisiyle birlikte tel ızgaranın altına itilmelidir.
Kiremit	HEZ327000	Kiremit, kendi hazırladığınız ekmek, sandviç ekmeği ve pizzanın tabanı çıtır çıtır olacak şekilde pişirilmesi için idealdir. Kiremit daima tavsiye edilen ısıya kadar önceden ısıtılmalıdır.
Emaye fırın tepsisi	HEZ331003	Pasta ve kurabiyeler için. Tepsiyi eğik tarafı fırının kapısına gelecek şekilde fırına sürünüz.
Yapışmaz kaplamalı emaye fırın tepsisi	HEZ331011	Pasta ve kurabiye malzemeleri fırın tepsisinde kolayca yayılır. Tepsiyi eğik tarafı fırının kapısına gelecek şekilde fırına sürünüz.
Üniversal tava	HEZ332003	Yumuşak kek, kek, derin dondurulmuş yemekler ve büyük et yemekleri için. Doğrudan ızgara üzerinde kızartma yapmanız durumunda yağ toplama kabı olarak da kullanılabilir. Üniversal tavayı fırın kapısının eğimiyle fırına yerleştiriniz.
Yapışmaz kaplamalı üniversal tava	HEZ332011	Yumuşak kek, kek, derin dondurulmuş yiyecekler ve büyük kızartma malzemeleri üniversal tavada kolayca yayılır. Üniversal tavayı fırın kapısının eğimiyle fırına yerleştiriniz.
Profesyonel tava için kapak	HEZ333001	Kapak, profesyonel tavayı profesyonel kızartıcı haline getirir.
Yerleştirme ızgaralı profesyonel tava	HEZ333003	Özellikle büyük miktarların hazırlanması için uygundur.
Tel ızgara	HEZ334000	Kaplar, kalıplar, et yemekleri, kızartma parçaları ve donmuş yemekler için.
Teleskopik uzatma sapı		
2 kademeli çıkarma mekanizması	HEZ338200	Özel raylı sistemi ile 2. ve 3. yükseklikteki aksesuarları devirmeden dışarı çekebilirsiniz.
Cam kızartma tenceresi	HEZ915001	Cam kızartma tenceresi, fırında hazırladığınız buğulama yemekler ve sufler için uygundur. Özellikle program ve kızartma otomatığı için uygundur.

Müşteri hizmetleri bölümü

Ev aletlerinize ilişkin olarak uygun bakım ve temizlik malzemelerini ve diğer aksesuarları; müşteri hizmetlerinden,

yetkili satıcıdan, ülkelere ilişkin olarak İnternet üzerinden e-Mağazalardan satın alabilirsiniz. Bunun için ilgili artikel numarasını giriniz.

Paslanmaz çelik yüzeyler için temizleme bezleri	Ürün numarası 311134	Kir oluşumunu önler. Özel bir yağ yalıtımı uygulanarak paslanmaz çelik cihazların yüzeylerinin optimum seviyede bakımı yapılır.
Fırın ızgara temizleme jeli	Ürün numarası 463582	Pişirme alanı temizliği için. Jel kokusuzdur.
Petek yapılı mikrofiber bez	Ürün numarası 460770	Özellikle cam, cam seramiği, paslanmaz çelik veya alüminyum gibi hassas yüzeylerin temizlenmesi için uygundur. Mikrofiber bez, tek hamlede sulu ve yağlı tabakaları temizleyebilir.
Kapı emniyeti	Ürün numarası 612594	Çocukların fırın kapağını açmaması için. Cihaz kapağına göre emniyet farklı şekilde vidalanır. Kapı emniyetine iliştirilmiş eki dikkate alınız.

İlk kullanımdan önce

Burada, fırınınız veya gazlı ocağınız ile ilk kez yemek hazırlamaya başlamadan önce yapmanız gerekenler hakkında bilgi alacaksınız. İlk olarak *Güvenlik bilgileri* bölümünü okuyunuz.

Saatin ayarlanması

Bağlantıdan sonra fırın göstergesinde I→I sembolü yanar.

1. Fırın göstergesinde I→I sembolünün yanıp söndüğünden emin olunuz.
2. ⊕ tuşuna basınız.
Gösterge koyulaşır.

Fırın kullanıma hazırdır.

Fırının ısıtılması

Yeni kokusunun kaybolması için fırını boş ve kapalı bir şekilde ısıtınız. Üst/alt ısıtma □ değeri 240 °C iken, bir saatlik süre en uygun olanıdır. Pişirme alanında ambalaj artıklarının kalmamasına dikkat ediniz.

1. Fonksiyon seçme düğmesi ile üst/alt ısıtmayı □ ayarlayınız.
2. Isı ayar düğmesi ile 240 °C'ye ayarlayınız.

Bir saat sonra fırını kapatınız. Fonksiyon seçme düğmesini ve sıcaklık seçme düğmesini sıfır konumuna getiriniz.

Aksesuarın temizlenmesi

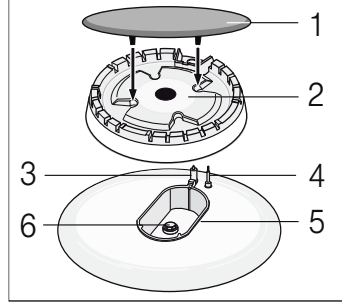
Aksesuarı ilk kez kullanmaya başlamadan önce sıcak deterjanlı su ve bir yumuşak bulaşık bezi ile iyice temizleyiniz.

Bek gövde ve kapağı ön temizliği

Bek kapaklarını (1) ve gövdelerini (2) su ve bulaşık deterjanı ile temizleyiniz. Parçaları iyice kurulayınız.

Buji (3) ve alev emniyet çubuğuna (4) zarar vermeden bek çanağının (5) üzerine bek gövde ve kapağını tekrar yerleştiriniz.

Enjektör (6) temiz ve kuru olmalıdır. Bek kapağını bek gövdesinin tam üzerine yerleştirmeye dikkat ediniz.



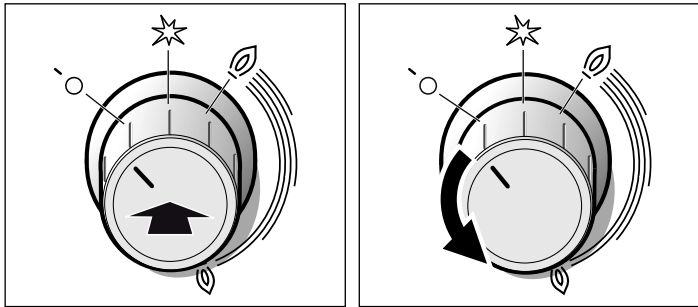
Pişirme alanının ayarlanması

Pişirme bölümünüz dört adet gazlı ateşleme gözü ile donatılmıştır. Burada gazlı ocak gözlerini nasıl ateşlemeniz gerektiğine ve alev derecesini nasıl ayarlamamız gerektiğine ilişkin bilgileri bulabilirsiniz.

Gazlı brülörü şu şekilde yakabilirsiniz

Brülör kapağının brülör çanağına daima tam olarak oturmuş olmasına dikkat ediniz. Brülör çanağındaki yarıklar boş kalmalıdır. Tüm parçalar kuru olmalıdır.

1. Ocağın üst kapağını açınız. Ocak çalıştığı sürece üst kapak açık olmalıdır.
2. Yakmak istediğiniz ocağın şalterini sola doğru çevirip ateşleme pozisyonuna ☆ getiriniz. Ateşleme başlar.
3. Ocağın şalterini içeri bastırınız ve yaklaşık 1-3 saniye arası basılı tutunuz. Gaz çıkmaya başlar ve ateşleyici yardımıyla yanar.



6. Pişirme işlemini sona erdirmek için: Ocağın şalterini ½ sağa doğru çevirip kapalı konuma getiriniz.

Ateşleme tertibatı 15 saniyeden fazla çalıştırılmamalıdır. Brülör, 15 saniye sonra yanmamışsa, tertibat çalıştırmasını durdurun ve brülörün tekrar ateşleme teşebbüsünden önce en az 1 dakika bekleyin.

⚠ Dikkat!

Ocağın kapatılmasından hemen sonra henüz sıcakken şalteri çevirdiğiniz anda gaz çıkmaya başlar. Ateşleme pozisyonuna ☆ getirmeniz 60 saniye içinde gaz kesilir.

Gazlı brülör yanmaz

Elektrik kesintisinde veya bujiler nemliyse gazlı brülörleri bir fırın çakmağı veya kibritle yakabilirsiniz.

Ocak pişirme tablosu

Pişirme yapacağınız ocak gözü üzerinde kullanacağınız tencere veya tavanın taban çapı önerilenler dışında olmamalıdır.

Pişirme süreleri yemeğin türüne, kullanılan malzemelerin çeşidine ve ağırlığına göre değişiklik göstermektedir. En uygun pişirme süresini gözlemleriniz ile belirleyebilirsiniz.

Besinlerdeki mineraller ve vitaminler çok çabuk yarasız hale gelebilir, bu nedenle daha az su kullanınız; böylelikle vitaminler ve mineraller korunmuş olur. Pişirme süresi kısa olursa, sebzeler daha diri ve yararlı olur.

Bu sayede alev emniyet sistemi devreye girer. Gaz alevi sönerse, alev emniyet sistemi gaz çıkışını otomatik olarak keser.

4. Dilediğiniz alev boyunu ayarlayınız. ½ kapalı ve ⊕ konumları arasında alev sabit değildir. Bu nedenle daima ⊕ daha büyük ve ⊕ daha küçük ateş arasında bir konum seçiniz.
5. Gaz alevinin yanıp yanmadığını kontrol ediniz ve şayet yanmıyorsa işlemleri 2. işlem adımından itibaren tekrarlayınız.

Örnek	Yiyecek	Ocak gözü	Pişirme kademesi
Eritmek	Çikolata, Tereyağ, Margarin	Ekonomik Bek	küçük alev boyu
Isıtmak	Et suyu, Konserve sebze	Normal Bek	küçük alev boyu
Isıtmak ve sıcak tutmak	Çorbalar	Ekonomik Bek	küçük alev boyu
Buğulamak*	Balık	Normal Bek	büyük ve küçük alev boyu arası
Haşlamak*	Patates ve diğer sebzeler, Et	Normal Bek	büyük ve küçük alev boyu arası
Pişirmek*	Pilav, Sebze, Et yemekleri (soslu)	Normal Bek	büyük alev boyu
Kızartmak**	Krep, Patates, Şnitzel, Pane balık	Wok Bek	büyük ve küçük alev boyu arası

* Kapaklı tencere kullanıyorsanız, yiyecek kaynamaya başladıktan sonra pişirme kademesini küçük alev boyuna getiriniz.

** Wok bekde kızartma yaparken, Wok tava kullanmanızı tavsiye ederiz.

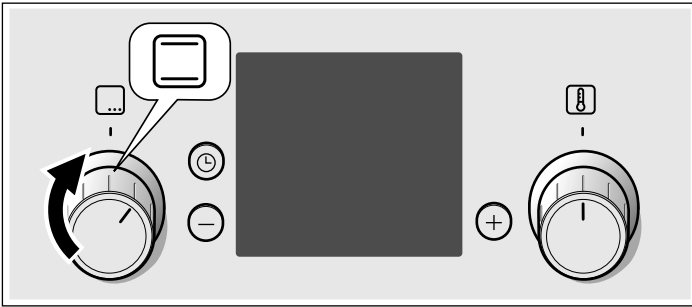
Fırının ayarlanması

Fırınızı ayarlamanız için birçok seçenek sunulmuştur. Burada sizlere, istediğiniz ısıtma türü ve sıcaklık veya ızgara kademesi ayarlarını anlatıyoruz. Fırınızda, hazırlayacağınız yemek için süreyi ve bitiş zamanını ayarlayınız.

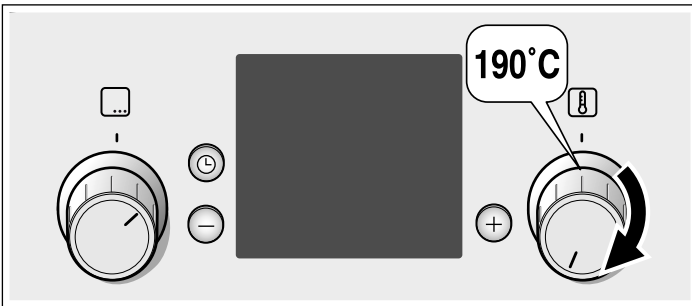
Isıtma türü ve sıcaklık

Resimdeki örnek: 190 °C'de üst/alt ısıtma .

1. Fonksiyon seçme düğmesi ile ısıtma türünü ayarlayınız.



2. Sıcaklık seçme düğmesi ile sıcaklığı veya ızgara kademesini ayarlayınız.



Fırın ısınmaya başlar.

Fırının kapanması


Fonksiyon ayar düğmesini sıfırlama göstergesine çeviriniz.

Ayarların değiştirilmesi

Isıtma şeklini, sıcaklığı veya ızgara kademesini ayarladığınız duruma göre değiştirebilirsiniz.

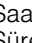

Fırının otomatik olarak kapanması için

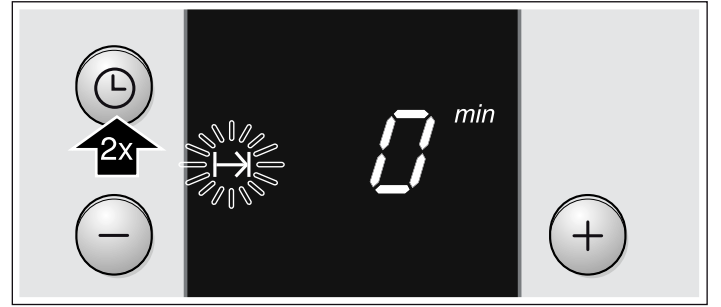
Yemeğiniz için bir süre (pişirme süresi) giriniz.

Şekildeki örnek: Üst/alt ısıtma , 200 °C için ayar, süre 45 dakika.

1. Fonksiyon seçme düğmesi ile ısıtma türünü ayarlayınız.

2. Sıcaklık seçme düğmesi ile sıcaklığı veya ızgara kademesini ayarlayınız.

3. Saat tuşuna  iki defa basınız. Süre  sembolü yanıp söner.

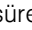


4. + veya - tuşu ile süreyi ayarlayınız.

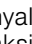
Tuş + / varsayılan değer = 30 dakika

Tuş - / varsayılan değer = 10 dakika

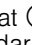


Fırın birkaç saniye sonra çalışmaya başlar. Göstergede süre  sembolü yanar.

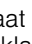
Pişirme süresi dolmuştur

Sinyal sesi duyulur. Fırın kapanır.  tuşuna iki defa basınız ve fonksiyon seçme düğmesini kapatınız.

Ayarlamanın yarıda kesilmesi

Saat  tuşuna iki defa basınız. - tuşuna, gösterge sıfırlanana kadar basınız. Fonksiyon seçme düğmesini kapatınız.

Ayarın değiştirilmesi

Saat  tuşuna iki defa basınız ve ayarlayınız, bölüm 4 içinde açıklanan şekilde.

Bilgi: Bir sembol yanıp söndüğü sürece değiştirebilirsiniz. Sembol yanıyorsa, ayar devreye girmiş demektir.

Alarmı ayarlayın

Alarmı, normal bir mutfak alarmı gibi kullanabilirsiniz. Fırından bağımsız çalışır. Alarm, özel bir sinyal sesine sahiptir. Böylece alarm zamanının veya fırın süresinin dolup dolmadığını anlarsınız.

Şu şekilde ayarlanır

1. Saat \ominus tuşuna basınız.
Alarm \triangle sembolü yanıp söner.
2. + veya - tuşu ile alarm zamanını ayarlayınız.
Tuş + / varsayılan değer = 10 dakika
Tuş - / varsayılan değer = 5 dakika

Birkaç saniye sonra alarm çalışmaya başlayacaktır.
Göstergede \triangle sembolü yanar. Geçen süre gösterilecektir.

Sürenin dolmasından sonra

Sinyal sesi duyulur. Saat \ominus tuşuna basınız. Alarm göstergesi söner.

Alarm zamanının değiştirilmesi

Saat tuşuna basınız. + tuşu veya - tuşu ile saati değiştiriniz.

Ayarın silinmesi

Saat \ominus tuşuna basınız. - tuşuna, gösterge sıfırlanana kadar basınız.

Alarm ve süre aynı anda işler

Semboller yanar. Alarm zamanı göstergede görünür şekilde ilerler.

Kalan sürenin \rightarrow sorgulanması:

Saat tuşuna \ominus , iki defa basılmalıdır.

Göstergede sorgulanan değer birkaç saniyeliğine görünür.

Bakım ve Temizlik

Özenli bakım ve temizlik yaptığınız takdirde pişirme bölümünüz ve fırınınuz uzun süre işlevselliğini korur. Her ikisinin de bakımını ve temizliğini nasıl yapacağınızı burada anlatıyoruz.

Bilgiler

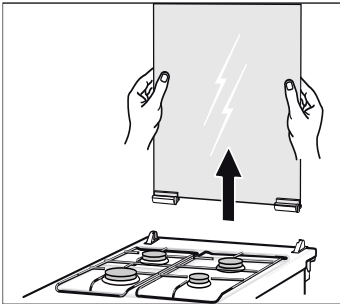
- Fırının ön cephesinde cam, plastik veya metal gibi farklı malzemelerden dolayı ufak renk farklılıkları oluşabilir.
- Fırın lambasının ışığı yansıdığı anda, ince çizgiler varmış gibi, kapak camlarında izler olacaktır.
- Emaye çok yüksek ısılarda fırınlanmaktadır. Bu nedenle, ufak renk farklılıkları oluşabilir. Bu durum son derece normaldir ve herhangi bir fonksiyon kaybına yol açmaz. İnce sacların kenarları tam emaye kaplanamamaktadır. Bu nedenle pürüzlü olabilir. Korozyona karşı korunma bundan etkilenmez.

Üst cam kapak

Üst kapağı açmadan önce üzerine dökülenleri temizleyiniz ve kapağı kurulaştırınız.

Üst kapağı, cam temizleyiciler ile temizleyiniz.

Gerektiğinde temizlemek için üst kapağı çıkartabilirsiniz. Bunun için kapak tam açık konumdayken iki elinizle yanlarından tutup yukarıya doğru çekiniz.



Kapak menteşeleri yerlerinden çıkarsa üzerlerindeki harflere dikkat ediniz. Üzerinde R harfi bulunan menteşe sağa, L harfi bulunan menteşe sola takılmalıdır.

Temizleme işleminden sonra üst kapağı ters sıralama ile tekrar monte ediniz.

Üst kapağı ocak yüzeyleri soğuduktan sonra kapatın.

Temizlik malzemeleri

Farklı yüzeylerin yanlış temizleme maddeleri nedeniyle zarar görmemesi için aşağıdaki bilgilere dikkat ediniz.

Ocakta asla

- sulandırılmamış bulaşık deterjanı veya bulaşık makinesi deterjanı,
- aşındırıcı temizleyici, çizici sünger,
- fırın spreyi veya leke sökücü gibi hiçbir agresif temizleyici,
- yüksek basınçlı temizleyici veya buhar püskürtücüsü kullanmayınız.
- parçaları bulaşık makinesinde yıkamayınız.

Fırında asla

- keskin veya aşındırıcı temizleme maddeleri,
- yüksek oranda alkol içeren temizlik maddeleri,
- sert ovma süngerleri veya bulaşık telleri,
- yüksek basınçlı temizleyici veya buhar püskürtücüsü kullanmayınız.
- parçaları bulaşık makinesinde yıkamayınız.

Kullanmadan önce yeni süngerinizi iyice yıkayınız.

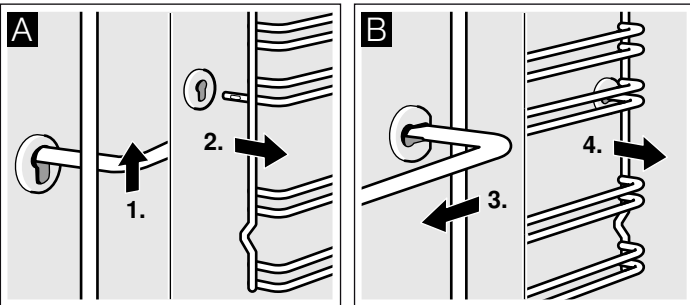
Paslanmaz çelik yüzeyler	Bulaşık deterjanı ve sıcak su ile nemlendirilmiş yumuşak bir bez ile siliniz. Paslanmaz yüzeyleri doğal çizgileri ile paralel yönde siliniz. Aksi durumda çizilebilir. Yumuşak bir bez ile kurulayınız. Kireç, yağ, nişasta ve protein lekelerini daima hemen temizleyiniz. Aşındırıcı temizleme maddesi, sert sünger ve aşındırıcı temizleme bezi kullanmayınız. Paslanmaz çelik bakım malzemeleri kullanarak parlatabilirsiniz. Üretici açıklamalarına dikkat ediniz. Özel paslanmaz çelik temizleyicilerini müşteri hizmetlerimizden veya yetkili servisten temin edebilirsiniz.
Emaye ve boyalı yüzeyler	Bulaşık deterjanı ve sıcak su ile nemlendirilmiş bez ile siliniz. Yumuşak bir bez ile kurulayınız.
Gazlı ocak bekleri ve izgaralar	Bulaşık makinesinde yıkamayınız. Izgaraları yerlerinden alıp sünger, bulaşık deterjanı ve sıcak su ile temizleyiniz. Bek gövde ve kapağını çıkartınız. Sünger, bulaşık deterjanı ve sıcak su ile temizleyiniz. Bek gövdelerindeki gaz çıkış boşluklarının temiz ve tıkanmamış kalmasına dikkat ediniz. Bujiler, küçük, yumuşak bir fırça ile temizlenmelidir. Gazlı brülörler ancak bujiler temizse çalışacaktır. Bek çanaklarındaki yemek artıkları bulaşık deterjanı ve sıcak su ile nemlendirilmiş bir bez ile temizlenmelidir. Az oranda su kullanılmalıdır. Cihazın iç kısmına su ulaşmamalıdır. Enjektör deliğinin tıkanmamasına ve temizlerken zarar görmemesine dikkat ediniz. Temizleme işleminden sonra tüm parçaları iyice kurulayınız ve bek gövdeleri ile kapaklarının düzgün yerleşmelerine dikkat ediniz. Parçaları düzgün yerleştirmede beklerin yakılması zorlaşacaktır. Bek kapağı siyah emaye kaplamalıdır. Yüksek ısı nedeniyle bu renk zamanla değişebilir. Bu durum beklerin çalışmasını etkilemeyecektir. Izgaraları aldığınız yere yerleştiriniz.
Elektrik ocağı (opsiyonel)	Bulaşık süngerinin ağır kirler için tasarlanan yüzeyi ile krem bulaşık deterjanı kullanarak temizleyiniz. Ocak plakasını temizledikten sonra kısa bir süre ısıtarak kurutunuz. Nemli ocaklar zamanla paslanabilir. Son olarak bir bakım malzemesi sürünüz. Taşan besinleri ve yemek artıklarını daima hemen silip temizleyiniz.
Elektrik ocağının metal halkası (opsiyonel)	Metal halkanın rengi zamanla kullanım ile değişir. Rengini eski haline getirmek mümkündür. Bulaşık süngerinin ağır kirler için tasarlanan yüzeyi ile krem bulaşık deterjanı ile oarak halkayı temizleyiniz. Bu esnada ocağınızın diğer yüzeylerine temas etmeyiniz. Zarar görebilirler.
Dügmeler	Bulaşık deterjanı ve sıcak su ile nemlendirilmiş bez ile siliniz. Yumuşak bir bez ile kurulayınız.
Kapı camı	Cam temizleyiciler ile temizlenebilir. Temizlik esnasında sert aşındırıcı temizleyiciler ve sivri metal cisimler kullanmayınız. Bunlar camın yüzeyini çizebilir ve kırılmasına neden olabilir.
Conta	Sıcak yıkama suyu ile nemlendirilmiş bez ile siliniz. Yumuşak bir bez ile kurulayınız.
Fırın içi	Sıcak yıkama suyu veya sirkeli su. Yoğun kirlenmede: Fırın temizleme malzemesini sadece fırın soğukken kullanınız.
Fırın lambasının cam kapağı	Bulaşık deterjanı ve sıcak su ile nemlendirilmiş bez ile siliniz. Yumuşak bir bez ile kurulayınız.
Aksesuarlar	Bulaşık deterjanı ve sıcak yıkama suyunda yumuşatınız. Bir fırça veya bulaşık süngeri ile temizleyiniz.
Alüminyum tepsi (opsiyonel)	Bulaşık makinesinde yıkamayınız. Asla fırın temizleyicisi kullanmayınız. Asla bıçak vb. metalleri yüzeyine değdirmeyin, çizilir. Bulaşık deterjanı ve sıcak su ile nemlendirilmiş yumuşak bir cam bezi ile ya da pürüzsüz bir mikro elyafı bez ile fazla bastırmadan yatay bir şekilde temizleyiniz. Yumuşak bir bez ile kurulayınız. Aşındırıcı temizleme maddesi, sert sünger ve aşındırıcı temizleme bezi kullanmayınız. Aksi durumda çizilebilir.
Kapı çocuk kilidi (opsiyonel)	Şayet cihazınızın kapısına çocuk kilidi monte ettiyseniz, temizlemek için kilidi monte ettiğiniz yerden sökmenez gerekir. Tüm plastik parçaları bulaşık deterjanlı sıcak suda yumuşatıp sünger ile temizleyiniz. Yumuşak bir bez ile kurulayınız. Çocuk kilidi aşırı kirlenme durumunda sıkışıp işlevini tam yerine getiremez.
Taban çekmecesi (opsiyonel)	Bulaşık deterjanı ve sıcak su ile nemlendirilmiş bez ile siliniz. Yumuşak bir bez ile kurulayınız.
Aksesuarlar	Sıcak yıkama suyunda yumuşatınız. Bir fırça veya bulaşık süngeri ile temizleyiniz.

Rafları askıdan çıkartma ve takma

Rafları temizleme amacıyla çıkartabilirsiniz. Fırın soğutulmuş olmalıdır.

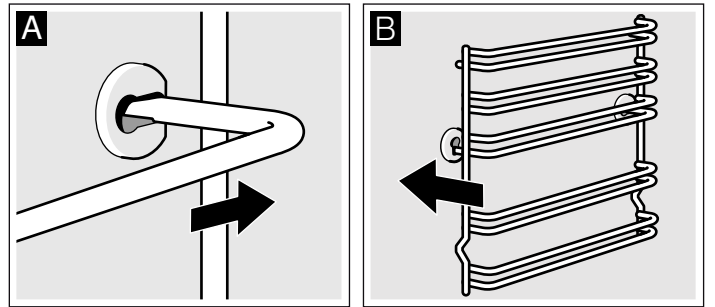
Rafların çıkartılması

1. Rafı öne yukarı doğru kaldırınız
2. ve çıkartınız (Resim A).
3. Ardından tüm rafı ileri doğru itiniz
4. ve kaldırınız (Resim B).



Rafların asılması

1. Rafi önce arka yuvaya yerleştiriniz, biraz arkaya doğru bastırınız (Resim A)
2. ve daha sonra ön yuvaya asınız (Resim B).



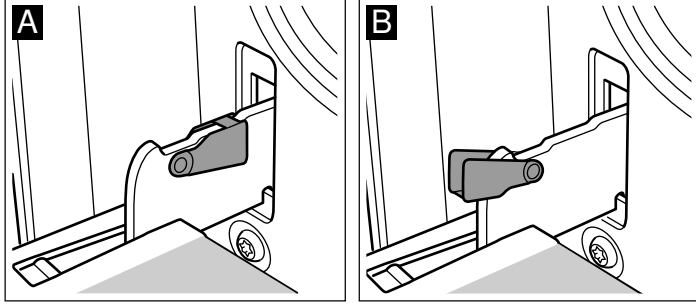
Raflar sol ve sağ tarafa uyum sağlar. Resim B'deki gibi yerleştirme seviyesi 1 ve 2 altta yerleştirme seviyesi 3, 4 ve 5 üstte olmalıdır.

Rafları bulaşık deterjanı ve bulaşık süngeri ile temizleyiniz. İnatçı kirlerde bir fırça kullanınız.

Fırın kapısının çıkartılması ve yerleştirilmesi

Kapı camlarını sökmek ve temizlemek için fırın kapısını yerinden çıkartabilirsiniz.

Fırın kapısı menteşelerinin birer kilitleme kolu vardır. Kilitleme kolu kapandıysa (Resim A), fırın kapısı emniyete alınmıştır. Fırın kapısı çıkartılamaz. Kilitleme kolu, fırın kapısını çıkartmak için açıldıysa (Resim B), menteşeler emniyete alınmıştır. Aniden kapatamazsınız.

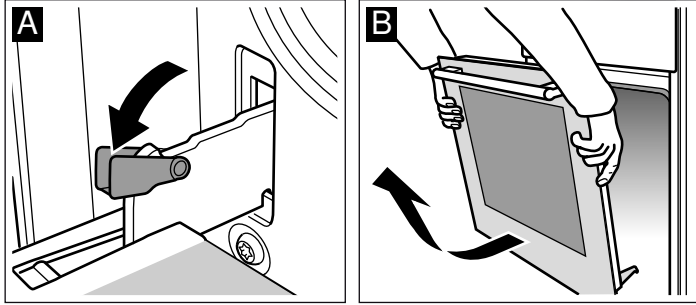


⚠ Yaralanma tehlikesi!

Menteşeler emniyete alınmamışsa, büyük bir kuvvet ile aniden kapatınız. Daima kilitleme kolunun tamamen kapandığına, örn. fırın kapısının çıkartılmasında tamamen açıldıysa, dikkat ediniz.

Kapının çıkartılması

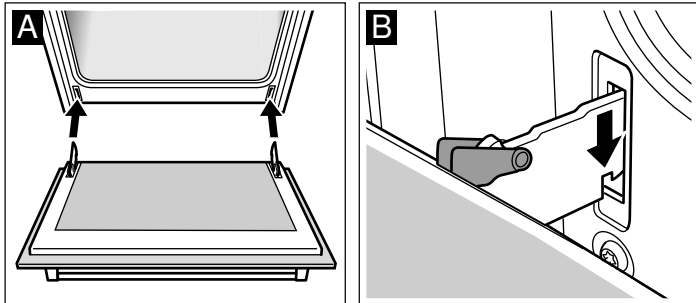
1. Fırın kapısını tamamen açınız.
2. Her iki kilitleme kolunu sağa ve sola doğru açınız (Resim A).
3. Fırın kapısını dayamaya kadar kapatınız. İki elinizle sol ve sağ taraftan tutunuz. Biraz daha kapatınız ve çekip çıkartınız (Resim B).



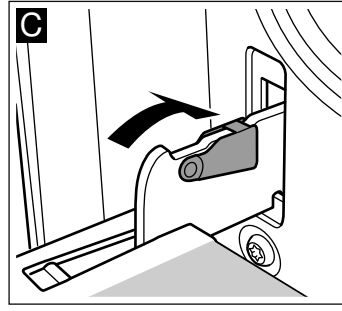
Kapağın yerleştirilmesi

Fırın kapısını işlemleri tersten takip ederek yeniden yerleştiriniz.

1. Fırın kapısını yerleştirirken, her iki menteşenin de açılış yönünde takıldığına dikkat ediniz (Resim A).
2. Menteşe çentiği her iki taraftan oturmalıdır (Resim B).



3. Her iki kilitleme kolunu tekrar kapatınız (Resim C). Fırın kapısını kapatınız.



⚠ Yaralanma tehlikesi!

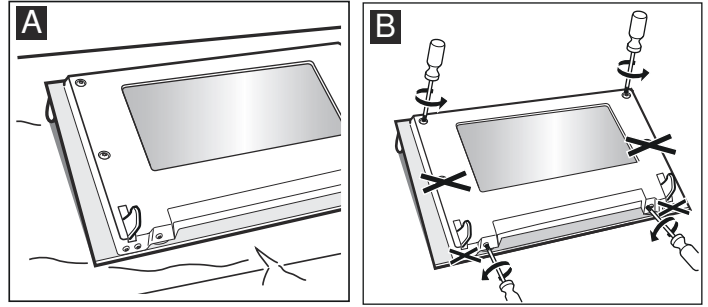
Yaralanma tehlikesi! Fırın kapısı yanlışlıkla yerinden çıkıp düşerse veya bir menteşe aniden kapanırsa, menteşeden tutmayınız. Müşteri hizmetlerini arayınız.

Kapı camlarının sökülmesi ve takılması

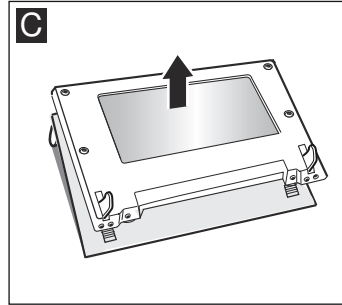
Fırın kapısını daha iyi temizlemek için camlarını sökebilirsiniz.

Sökülmesi

1. Fırın kapısını çıkartınız. Bunun için, *Kapının çıkartılması* bölümüne bakınız. Kolu aşağıya gelecek şekilde bir bezin üzerine yerleştiriniz (Resim A).
2. İlk olarak alttaki iki vidayı ve daha sonra da üstteki iki vidayı saat yönünün tersi yönüne çeviriniz (Resim B).



3. Komple kapak tabanını çıkarınız (Resim C).



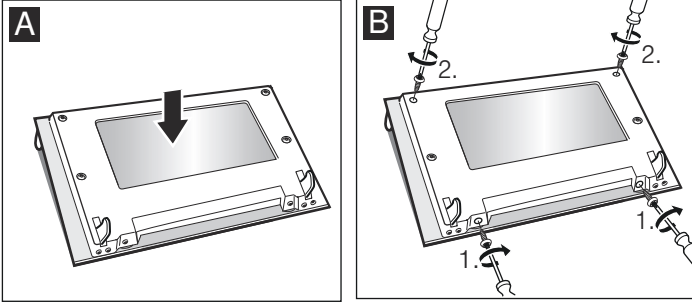
Sökülen parçalar yıkanmamalıdır. Sadece cam yüzeyler nemli, yumuşak bir bez ve cam deterjanı ile silinmelidir.

⚠ Yaralanma tehlikesi!

Çizik cihaz kapısı camı kırılarak sıçrayabilir. Cam kazıyıcı, keskin veya aşındırıcı temizlik maddeleri kullanmayınız.

Takılması

1. Komple kapak tabanını tekrar yerleştiriniz (Resim A).
2. İlk olarak alttaki iki vidayı ve daha sonra da üstteki iki vidayı tekrar sıkınız (Resim B).



3. Fırının kapısını takınız. Bunun için, *Kapının yerleştirilmesi* bölümüne bakınız.

Fırını ancak camlar talimatlara uygun biçimde takıldıktan sonra kullanınız.

Kapı ilave güvenliği

Uzun pişirme sürelerine ihtiyaç duyan bazı yemeklerde fırının kapısı çok yüksek sıcaklıklara ulaşabilir.

Eğer evinizde küçük çocuklar varsa fırın çalışmakta iken çocukları gözleyiniz.

Buna ilave olarak, fırının kapısı ile doğrudan teması önleyen bir koruma cihazı da (koruyucu kafes) bulunmaktadır. Bu özel aksesuarı (469088) müşteri hizmetlerinden temin edebilirsiniz.

Bir arıza halinde yapılması gereken işlemler

Oluşan arızaların çoğu çok basit sorunlardan kaynaklanmaktadır. Müşteri hizmetlerini aramadan önce tabloya bakınız. Belki de arızayı kendiniz giderebilirsiniz.

Hasar tablosu

Bir yemek iyi olmazsa lütfen *bölümüne bakınız. Sizin için mutfağımızda denedik.* Burada yemek pişirmeye ilişkin birçok öneri ve bilgi bulabilirsiniz.

⚠ Elektrik çarpma tehlikesi!

Usulüne aykırı onarımlar tehlike teşkil eder. Onarımlar, sadece tarafımızdan eğitilmiş bir müşteri hizmetleri teknisyeni tarafından yapılmalıdır.

Arıza	Olası nedeni	Giderme/Bilgi
Fırın çalışmıyor.	Sigorta arızalı.	Sigorta kutusuna bakıp sigortada arıza olup olmadığını kontrol ediniz.
	Elektrik kesintisi.	Mutfak lambasının veya diğer mutfak cihazlarının çalışıp çalışmadığını kontrol ediniz.
Saat göstergesi yanıp sönüyor	Elektrik kesintisi.	Saati yeniden ayarlayınız
Fırın sıcak değil.	Kontak yerlerinde toz vardır.	Şalter tutamaklarını birkaç kez sağa sola çeviriniz.
Gaz brülörü ateşlenmiyor.	Elektrik kesik veya bujiler ıslak.	Gaz brülörünü çakmakla veya kibritle ateşleyiniz.

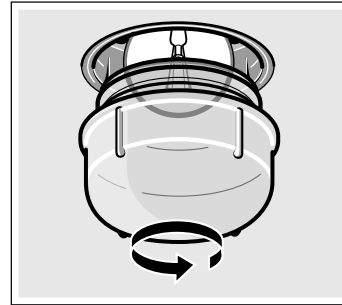
Tavandaki fırın lambasını değiştiriniz

Fırın lambası bozuk ise veya yanmıyorsa, değiştirmek gerekir. Isıya dayanıklı 40 Watt'lık lambaları müşteri hizmetlerinden ya da yetkili satıcılardan bulabilirsiniz. Yalnızca bu uygun lambaları kullanınız.

⚠ Elektrik çarpma tehlikesi!

Sigorta kutusundaki sigortayı kapatınız.

1. Hasar oluşmasını önlemek için mutfak bezini soğuk fırının içine seriniz.
2. Cam kapağı sola çevirerek sökünüz.



3. Fırın lambasının yerine aynı tip yeni bir lamba takınız.
4. Cam kapağı tekrar takınız.
5. Bulaşık bezini alınız ve sigortayı açınız.

Cam kapak

Hasarlı cam kapaklar hemen değiştirilmelidir. Uygun cam kapağı müşteri hizmetlerinden temin edebilirsiniz. Cihazınızın E-numarasını ve FD-numarasını belirtiniz.

Müşteri Hizmetleri

Cihazınızın tamir edilmesi gerekiyorsa müşteri hizmetlerimiz size yardımcı olacaktır. Çağrı Yönetim Merkezimizi arayarak size en yakın yetkili servis telefonunu alabilirsiniz.

E-numarası ve FD-numarası

Size nitelikli bir hizmet sunabilmemiz için telefon ettiğinizde ürün numarasını (E-Nr.) ve parti numarasını (FD-Nr.) belirtiniz. Numaraların yer aldığı tip levhasını fırın kapısının sağ tarafında bulacaksınız. Gerektiğinde kolayca bulabilmeniz için fırınıza ait verileri ve müşteri hizmetleri telefon numarasını buraya yazabilirsiniz.

E-No.	FD-No.
-------	--------

Müşteri Hizmetleri ☎

Garanti süresi içerisinde de olsa hatalı kullanma halinde bir servis teknisyeninin gelmesinin ücretsiz olmadığını dikkate alınız.

Kullanım ömrü :10 yıldır (Ürünün fonksiyonunu yerine getirebilmesi için gerekli yedek parça bulundurma süresi)

Arızalarda onarım siparişi ve danışma

TR 444 6333
Çağrı merkezini sabit hatlardan aramanın bedeli şehir içi ücretlendirme, Cep telefonlarından ise kullanılan tarife göre değişkenlik göstermektedir.

Üreticinin yetkisine güveniniz. Böylelikle gerekli onarım çalışmalarının, cihazınızın orijinal yedek parçalarına sahip, eğitilmiş servis teknisyenleri tarafından yapıldığından emin olabilirsiniz.

Garanti Şartları

- Malın ayıplı olduğunun anlaşılması durumunda tüketici, 6502 sayılı Tüketicinin Korunması Hakkında Kanununun 11 inci maddesinde yer alan;
 - **Sözleşmeden dönme**
 - **Satış bedelinden indirim isteme,**
 - **Ücretsiz onarılmasını isteme,**
 - **Satılanın ayıpsız bir misli ile değiştirilmesini isteme,** haklarından birini kullanabilir.
- **Tüketicinin bu haklarından ücretsiz onarım hakkını** seçmesi durumunda satıcı; işçilik masrafı, değiştirilen parça bedeli ya da başka herhangi bir ad altında hiçbir ücret talep etmeksizin malın onarımını yapmak veya yaptırmakla yükümlüdür. Tüketici ücretsiz onarım hakkını üretici veya ithalatçıya karşı da kullanılabilir. Satıcı, üretici ve ithalatçı tüketicinin bu hakkını kullanmasından müteselsilen sorumludur.
- Tüketicinin, **ücretsiz onarım hakkını** kullanması halinde malın;
 - Garanti süresi içinde tekrar arızalanması,
 - Tamiri için gereken azami sürenin aşılması,
 - Tamirinin mümkün olmadığının, yetkili servis istasyonu, satıcı, üretici veya ithalatçı tarafından bir raporla belirlenmesi durumlarında;**tüketici malın bedel iadesini, ayıp oranında bedel indirimini veya imkan varsa malın ayıpsız misli ile değiştirilmesini** satıcıdan talep edilir. Satıcı, **tüketicinin talebini reddedemez.** Bu talebin yerine getirilmemesi durumunda satıcı, üretici ve ithalatçı müteselsilen sorumludur.
- Malın kullanım kılavuzunda yer alan hususlara aykırı kullanılmasından kaynaklanan arızalar garanti kapsamı dışındadır.
- Tüketici, garantiden doğan haklarının kullanılması ile ilgili olarak çıkabilecek uyuşmazlıklarda yerleşim yerinin bulunduğu veya tüketici işleminin yapıldığı yerdeki **Tüketici Hakem Heyetine veya Tüketici Mahkemesine** başvurabilir.

Enerji ve çevre için öneriler

Burada fırında pişirme ve kızartma sırasında ve pişirme bölümünde pişirme sırasında nasıl enerji tasarrufu sağlayabileceğinize ve cihazınıza doğru şekilde nasıl bakım yapabileceğinize dair ipuçlarını bulabilirsiniz.

Fırında enerji tasarrufu

- Eğer fırınınızı sadece tarifte veya kullanım kılavuzundaki tablolarda ön ısıtma yapılması gerektiği söyleniyorsa, önceden ısıtınız.
- Koyu renkli, siyah cilalı veya emaye kaplama kek kalıpları kullanınız. Bu tür kalıplar fırının sıcaklığını en iyi şekilde değerlendirir.
- Fırın kapağını, pişirme ve kızartma işlemleri boyunca mümkün olduğunca az açınız.
- Birden fazla pasta pişirecekseniz, peş peşe pişirmeniz uygun olur. Fırın henüz sıcaktır. Böylelikle, fırın bir önceki pastadan dolayı daha sıcak olduğu için bir sonraki pastanın pişme süresi kısalır. 2 baton kek kalıbını yan yana da sürebilirsiniz.
- Daha uzun pişirme sürelerinde pişirme süresi bitiminden 10 dakika önce fırını kapatabilir ve yiyeceği kalan sıcaklıkla pişirebilirsiniz.

Gazlı pişirme bölümünde enerji tasarrufu

- Yemekleriniz için uygun boyutta tencereler kullanınız. Büyük ve az doldurulmuş tencereler daha fazla enerjiye ihtiyaç duyar.
- Tencere için her zaman uygun bir kapak kullanınız.
- Alev her zaman tencerenin altında olmalıdır.

Çevre kurallarına uygun şekilde imha edilmesi

Ambalaj malzemesini çevre kurallarına uygun şekilde imha ediniz.



Bu cihaz, ömrünü doldurmuş elektrikli ve elektronik cihazlar ile ilgili Avrupa yönetmeliği 2012/19/EG'ye (waste electrical and electronic equipment – WEEE) uygun şekilde işaretlenmiştir.

Bu yönetmelik, eski cihazların geri alımı ve değerlendirilmesi ile ilgili AB-çapındaki uygulamaların çerçevesini belirtmektedir.

Sizin için kendi mutfağımızda test edilmiştir

Burada, bazı yemekler ve bu yemekler için en uygun olan ayarlar sunulmuştur. Burada sizlere, yemeğiniz için hangi ısıtma türünün ve sıcaklığın uygun olduğunu göstereceğiz. Uygun aksesuarlar ve hangi yüksekliğe sürmeniz gerektiğini gösteren, bilgileri elde edeceksiniz. Kaplar ve hazırlık için öneriler alacaksınız.

Bilgiler

- Tablo değerleri her zaman, besinlerin soğuk ve boş pişirme alanına sürülmesi durumu için geçerlidir. Ön ısıtmayı sadece, eğer tabloda verilmiş ise yapınız. Aksesuarı ön ısıtma yapmadan önce yağlı kağıt ile kaplayınız.
- Tablolarda bildirilmiş olan süreler kılavuz değerlerdir. Bu değerler, gıda maddelerinin durumuna ve kalitesine bağlıdır.
- Teslimatta yer alan aksesuarı kullanınız. Diğer aksesuarlar ile özel aksesuarları müşteri hizmetlerinden veya konunun uzmanından temin edebilirsiniz. Kullanmadan önce, ihtiyacınız olmayan aksesuarları ve kapları pişirme alanından çıkartınız.
- Sıcak aksesuarları veya kapları pişirme alanından çıkarırken daima bir mutfak eldiveni kullanınız.

Pasta ve çörek

Pasta kalıpları

Koyu renkli metalden pasta kalıpları en uygun olanlarıdır.

İnce tabakalı metalden açık renk kek kalıplarında veya cam kalıplarda, pişirme süresi uzayacaktır ve pasta eşit şekilde kahverengileşmeyecektir.

Silikon kalıplar kullanmak isterseniz, üreticinin yemek tariflerine ve verilerine göre kendinizi yönlendiriniz. Silikon kalıplar, genelde normal kalıplara göre daha küçüktür. Hamur miktarı ve tarifte verilenler farklı olabilirler.

Tablolar

Tablolarda çeşitli pastalar ve kekler için optimum ısıtma türlerini bulacaksınız. Sıcaklık ve pişme süresi, hamurun miktarına ve özelliklerine bağlıdır. Bu nedenle tablolarda sıcaklık aralıkları verilmiştir. İlk olarak daha düşük değerle deneyerek başlayınız. Daha düşük bir sıcaklık, pastanın daha muntazam ve düzgün kızarmasını sağlar. Eğer gerekirse, bir sonraki denemede daha yüksek dereceye ayarlarsınız.

Eğer ön ısıtma yaparsanız, pişirme süresi 5 ile 10 dakika arası kısılır.

Ek bilgileri, *Pişirme Önerileri* altındaki tabloların eklerinde bulacaksınız

Kalıp içinde pasta	Form	Yükseklik	Isıtma türü	°C cinsinden sıcaklık	Dakika cinsinden süre
Kek*	Yuvarlak ortası delikli derin kek kalıbı	2	☐	170-190	45-55
Pandispanya*	Kelepçeli kek kalıbı (Ø 26 cm)	2	☐	160-180	30-40
Tart hamuru*	Yuvarlak yapışmaz tart kalıbı (Ø 30 cm)	2	☐	150-170	25-35
Meyveli kek*	Kelepçeli kek kalıbı (Ø 26 cm)	2	☐	160-180	50-60
Browni*	Dikdörtgen cam fırın kabı	2	☐	180-200	35-45
Revani*	Yuvarlak çelik fırın kabı (Ø 30 cm)	2	☐	160-180	30-40
Kiş*	Yuvarlak yapışmaz fırın kabı (Ø 30 cm)	1	☐	180-200	50-60

* Izgara telini belirtilen raf yüksekliğine takınız ve kabı ızgara telinin ortasına koyunuz.

** Sadece fırın ısısına dayanıklı cam kaplardan kullanınız. Fırından çıkaracağınız cam kabı soğuk ve ıslak zeminler üzerine koymayınız. Cam kap kırılabilir.

Tepside pişirilen hamur işleri	Aksesuar	Yükseklik	Isıtma türü	°C cinsinden sıcaklık	Dakika cinsinden süre
Kolay kek	Fırın tepsisi	2	☐	170-190	20-30
Kağıtta küçük kekler, ön ısıtma*	Fırın tepsisi	3	☐	160-180	20-30
Bisküvi	Fırın tepsisi	3	☐	150-170	10-20
Kurabiye	Fırın tepsisi	3	☐	150-170	20-30
Kandil simidi	Fırın tepsisi	2	☐	190-210	35-45
Milföy böreği	Fırın tepsisi	3	☐	190-210	20-30
Yufka böreği	Fırın tepsisi	1	☐	170-190	25-35
Gül böreği	Fırın tepsisi	1	☐	190-210	45-55
Mayalı poğaçaya	Fırın tepsisi	2	☐	180-200	25-35
Pizza	Fırın tepsisi	2	☐	180-200	20-30

* 10 dakika ön ısıtma yapınız.

Tepsidede pişirilen hamur işleri	Aksesuar	Yükseklik	Isıtma türü	°C cinsinden sıcaklık	Dakika cinsinden süre
Ekmek (1,3 kg un ile) ön ısıtma*	Fırın tepsisi	2	☐	270 200	8 35-45
Sandviç ekmekleri	Fırın tepsisi	4	☐	200-220	20-30
Şekerpare	Fırın tepsisi	3	☐	180-200	25-35
Paskalya çöreği	Fırın tepsisi	2	☐	160-180	25-35
Pandispanya keki rulo pasta yapmak için, ön ısıtma*	Fırın tepsisi	2	☐	190-200	15-20
Beze	Fırın tepsisi	3	☐	80-100	90-180

* 10 dakika ön ısıtma yapınız.

Kek ve börek türü pişirmeye yönelik ipuçları

Pişirmeye başlamadan önce:	Ön ısıtma tarifinizde önerilmiyorsa yapmayınız. Yapmanız durumunda aksi pişirme tablosunda belirtilmiyorsa pişirme ısıınızdan yüksek bir ısıyı kesinlikle ön ısıtma için seçmeyiniz. Fırın içinde pişirme yapacağınız tepsi dışında hiç bir şey bulunmamalıdır. Tel ızgara üstünde küçük bir fırın kabında pişirme yapacaksanız, kabı tel ızgaranın tam ortasına koyunuz.
Kullanılan malzemelerin pişirmeye etkisi vardır.	Pasta ve börek yapımında kullanılan tüm malzemeler taze ve oda sıcaklığında olmalıdır. Un, pasta ve börek yapımı için uygun kalitede olmalı ve mutlaka elenmelidir. Kabartma tozu ve mayanın kullanım şekli ve miktarı üretici firma açıklamalarına uygun olmalıdır.
Börek pişirirken dikkat etmeniz gerekenler.	Tabloda 1 kg hazır yufka ile börek pişirme verilmiştir. Yufka miktarını arttırıp azaltmanız veya elde açma yufka kullanmanız durumunda, böreğin kalınlığı da değişeceğinden pişirme süresi ve sıcaklığı etkilenir. Yufka tepsiye eşit yayılmalı süt+yağ+yumurta+yoğurt gibi bir karışımla araları ıslatılmalıdır. Karışımın arta kalanı böreğin üstüne sürülmelidir. Börek eşit yükseklikte hazırlanmaz ve sos belli bölgelerde birikirse o bölgeler daha kısa sürede pişer ve börek üstü farklı koyulukta kızarır.
Börek altı açık renk kalırsa	Alt rafta (1) pişirme yapınız. Daima koyu renk emaye tepsiler kullanınız. Fanlı üstten ve alttan ☐ ısıtma ile bir seviyede pişiriniz.
Kek ve böreğin üzeri hızlı ve fazla kızarıyor ama içi güzel pişmiyorsa.	Her yiyecek aynı renkte kızarmaz. Yiyeceğin üzerine sürülen yumurta, süt, yağ gibi maddeler yiyeceğin daha erken kızarmasına neden olur. Yiyeceğin üzerinde hızlı bir kızarma görüyorsanız: bir dahaki sefere bir alt rafta pişirme yapınız, ısıyı düşürünüz, daha uzun süre pişirme yapınız. Aksi halde pişmiş görünen ürün içi pişmeyebilir.
Mayalı hamur hazırlarken.	Hamura katılan süt ve su ılık olmalıdır. Hamur kullak memesi yumuşaklığında olmalıdır. Sert hamur kabarmaz. Ilık ortamda 30 dak. kadar üstü örtülüp bekletilmelidir. Uzun süre bekletmek hamuru ekşitir. Hamura şekil verdikten sonrada 15 dak. daha bekletip soğuk fırında pişirmeye başlanmalıdır. Çıkınca üzerine nemli bez örtülüp içini çekip yumuşaması sağlanmalıdır.
Kendi tarifinize göre pişirme yapmak istiyorsunuz.	Pişirme tablolarında yer alan benzer ürünlere göre hareket ediniz.
Kekin pişip pişmediğini kontrol edebilirsiniz.	Tarifte verilmiş pişme süresinin bitimine 10 dakika kala tahta çubuk ile keki en yüksek yerinden deliniz. Tahta çubuğa hamur yapışmıyorsa kek pişmiştir.
Kek çökmektedir.	Bir sonraki seferde daha az sıvı kullanınız veya fırın ısını 10 derece daha düşük ayarlayınız. Tarifte verilmiş karıştırma sürelerine dikkat ediniz. Pişirme süresinin bitimine 10 dakika kalmadan fırın kapısını açmayınız.
Kek ortada yükselmiş ancak kenarları daha alçakta kalmış.	Kalıbın kenarlarını yağlamayınız. Pişirmeden sonra keki dikkatlice bir bıçak ile kalıptan ayırınız.
Kekin üstü fazla kızarmaktadır.	Keki bir alt rafta fırına sürünüz, daha düşük bir ısı seçiniz ve daha uzun bir süre pişiriniz.
Kek kuru.	Küçük tahta bir çubuk ile pişmiş keke ufak delikler açınız. Ardından meyve suyu damlatınız. Bir sonraki seferde fırın ısını 10 derece daha yüksek ayarlayınız ve pişirme süresini kısaltınız.
Kek güzel görünüyor ancak içi ıslak (hamur) kalmış.	Bir sonraki seferde daha az sıvı kullanınız ve fırın ısını daha düşük ayarlayıp, keki daha uzun pişiriniz.
Mayalı hamurdan küçük kurabiyeler pişerken birbirlerine yapışır.	Her kurabiye parçasının etrafında yakl. 2 cm mesafe olmalıdır. Böylece, kurabiye parçalarının kabarması ve her tarafının pişmesi için yeterince yer olacaktır.
Meyveli veya sulu pasta pişirirken yoğunlaşmış su oluşur.	Pişirme esnasında su buharı oluşabilir. Su buharı kapının üstünden çıkıyor. Su buharı kumanda bölümü veya etrafındaki mobilyalar üzerine yerleşip yoğunlaşmış su damlaları oluşturabilir. Bu fiziksel bir olaydır.

Et, kümes hayvanı, balık

Kaplar

Sıcağa dayanıklı olan her kabı kullanabilirsiniz. Büyük boyutlu kızartmalar için fırın tepsi de uygundur.

Cam yemek kapları kullanmanızı tavsiye ederiz. Kızartıcı için kapak uygun olmalı ve iyi kapanmalıdır.

Eğer emaye kızartıcı kullanırsanız biraz daha fazla sıvı ekleyiniz.

Paslanmaz çelik kızartma tencerelerinde kızartma o kadar güçlü değildir ve et biraz daha az pişmiş olabilir. Pişirme süresini uzatınız.

Tablolardaki bilgiler:

Kapaklı kap = açık

Kapaklı kap = kapalı

Kabı daima tel ızgaranın ortasına yerleştiriniz.

Sıcak durumdaki cam kapları kuru bir altlık üzerine bırakınız.

Altılık ıslak veya soğuk ise camın çatlama tehlikesi söz konusudur.

Kızartmak

Çok yağsız et için biraz sıvı ekleyiniz. Kabın tabanı yakl. ½ cm kadar örtülmelidir.

Buğulamalı kızartma için yeterli miktarda sıvı katınız. Kabın tabanı 1 - 2 cm kadar örtülmelidir.

Sıvının miktarı etin türüne ve kabın malzemesine bağlıdır. Eğer eti emaye kızartıcıda hazırlayacaksanız, cam kaba göre biraz daha fazla sıvı gereklidir.

Paslanmaz çelik kızartma tencereleri sadece belirli koşullarda uygundur. Et daha yavaş pişecek ve daha az kızaracaktır. Daha yüksek sıcaklığı ve/veya daha uzun pişirme süresini kullanınız.

Izgara yapma hakkında bilgiler

Izgara yaparken ızgaraya koyacağınız yiyecekleri pişirme alanına yerleştirmeden önce 3 dakika ısıtınız.

Izgara yaparken fırının kapısının daima kapalı olmasına dikkat ediniz.

Izgara yapılan etlerin mümkün olduğu kadar aynı kalınlıkta olmasına özen gösteriniz. Böylelikle etler muntazam ve aynı oranda kızarıp lezzetlerini korurlar; ayrıca fazla kurumaları önlenmiş olur.

Sürenin ¾ kadarı geçtiğinde ızgara parçalarını çeviriniz.

Biftekleri ancak ızgara üzerinde kızarttıktan sonra tuzlayınız.

Izgara yapılacak olan etleri vs. doğrudan tel ızgaranın üzerine diziniz. Tek bir parça ızgaralık et vs. kızartacaksanız, tel ızgaranın tam ortasına koyunuz.

Ayrıca fırın tepsisini 1 yükseklik kademesine yerleştiriniz.

Böylelikle etten damlayan su ve yağlar tepsiye akar ve fırın temiz kalır.

Izgara sırasında fırın tepsi veya üniversal tava yerleştirme seviyesi 4 veya 5'e yerleştirilmemelidir. Yüksek sıcaklıkta şekli bozulabilir ve dışarı çıkarılırken pişirme alanına zarar verebilir.

Izgara ısıtma elemanı sürekli açılıp kapanır. Bu normaldir. Bunun ne sıklıkta olduğu ayarlanmış kızartma seviyesine göre değişir.

Et

Et parçalarını sürenin yarısı dolduktan sonra çeviriniz.

Kızartma piştikten sonra, kapatılmış ve kapısı kapalı tutulan fırının içinde 10 dakika daha bekletilmelidir. Böylece et suyunun daha iyi dağılması sağlanır.

Rozbifi piştikten sonra alüminyum folyoya sarınız ve 10 dakika bekletiniz.

Et	Ağırlık	Aksesuar ve kaplar	Yükseklik	Isıtma türü	°C cinsinden sıcaklık, ızgara kademesi	Dakika cinsinden süre
Sığır eti						
Sığır kızartması	1,0 kg	kapalı	2		200-220	120
	1,5 kg		2		190-210	140
	2,0 kg		2		180-200	160
Sığır filetosu, orta pişmiş	1,0 kg	açık	2		210-230	70
	1,5 kg		2		200-220	80
Rozbif, orta pişmiş	1,0 kg	açık	1		210-230	50
Biftek, orta pişmiş, 3 cm kalınlıkta		Tel ızgara	5		3	15
Dana eti						
Dana kızartması	1,0 kg	açık	2		190-210	100
	2,0 kg		2		170-190	120
Kuzu eti						
Kemiksiz kuzu budu, orta	1,5 kg	açık	1		150-170	120
Kıyma						
Dalyan köfte	500 g etten	açık	1		170-190	70
Sosis						
Sosis		Tel ızgara	4		3	15

Kümes hayvanı

Tablodaki ağırlık ile ilgili bilgiler, içi doldurulmamış, kızartılmaya hazır kümes hayvanları için geçerlidir.

İlk önce göğüs tarafı tel ızgarada alta gelecek şekilde, bütün kümes hayvanını yerleştiriniz. Verilen sürenin $\frac{2}{3}$ kadarı dolduğunda çeviriniz.

Hindi sarma kızartması veya hindi göğsü gibi kızartma parçalarını pişirme süresinin yarısı dolduğunda çeviriniz. Sürenin $\frac{2}{3}$ kadarı dolduğunda tavuk parçalarını çeviriniz.

Ördek veya kaz için deriyi kanatların altına saklayınız. Böylece yağ akabilir.

Kümes hayvanları kızartmaları, kızartma süresinin sonuna doğru üzerine tereyağı, tuzlu su veya portakal suyu sürülürse daha iyi kızarır ve daha güzel görünür.

Doğrudan tel ızgara üzerinde kızartma yapmanız durumunda, fırın tepsisini seviye 1'e yerleştiriniz. Böylelikle etten damlayan su ve yağlar tepsiye akar ve fırın temiz kalır.

Kümes hayvanları	Ağırlık	Kap	Yerleş-tirme seviyesi	Isıtma tipi	°C olarak sıcaklık	Piştirme süresi, dakika
Tavuğun yarısı, 1 ila 4 parça	400 g'lık parçalar	Izgara	2		200-220	40-50
Parça tavuk	250 g'lık parçalar	Izgara	2		200-220	30-40
Tavuğun tamamı, 1 ila 4 parça	her biri 1,0 kg	Izgara	2		190-210	50-80
Ördek	1,7 kg	Izgara	2		180-200	90-100
Kaz	3,0 kg	Izgara	2		170-190	110-130
Yavru hindi	3,0 kg	Izgara	2		180-200	80-100
2 hindi budu	800 g'lık parçalar	Izgara	2		190-210	90-110




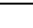
Balık

Balık parçalarını piştirme süresinin $\frac{2}{3}$ 'i dolduğunda çeviriniz.

Bütün balığın çevrilmesi gerekli değildir. Bütün balığı yüzer pozisyonda sırtındaki yüzgeçleri yukarıda kalacak şekilde fırına veriniz. Balığın ortasına kesilmiş bir patates veya fırına dayanıklı

küçük bir kap yerleştirilmesi balığın daha sabit durmasını sağlar.

Doğrudan tel ızgara üzerinde kızartma yapmanız durumunda, fırın tepsisini seviye 1'e yerleştiriniz. Böylece damlayan sıvı tepsiye akar ve fırın temiz kalır.

Balık	Ağırlık	Aksesuar ve kaplar	Yükseklik	Isıtma türü	°C cinsinden sıcaklık, ızgara kademesi	Dakika cinsinden süre
Balık, bütün	her biri yakl. 300 g	Tel ızgara	2		3	20-25
	1,0 kg	Tel ızgara	2		180-200	45-50
	1,5 kg	Tel ızgara	2		170-190	50-60
Balık pizolasi, 3 cm kalınlıkta		Tel ızgara	3		2	20-25

Kızartma ve ızgara ile ilgili öneriler

Kızartma ağırlığı için tabloda hiçbir bilgi yer almamaktadır.	Uygun ağırlık için verilen bilgiyi seçiniz ve süreyi buna uygun şekilde uzatınız.
Kızartma işleminin tamamlanıp tamamlanmadığını anlamak istiyorsunuz.	Et termometresi (yetkili satıcıdan temin edebilirsiniz) kullanınız veya "kaşık testi" uygulayınız. Kızartmanın üstüne bir kaşıkla bastırınız. Katılaşmışsa pişmiştir. Hala yumuşaksa biraz daha bekleyiniz.
Kızartma fazla koyulaştı ve kabuğunda kısmen yanıklar var.	Sürme seviyesini ve sıcaklığı kontrol ediniz.
Kızartma iyi görünüyor fakat sos yanmış.	Bir sonraki kızartma işleminde daha ufak bir kızartma kabı kullanınız veya daha fazla sıvı ekleyiniz.
Kızartma iyi görünüyor fakat sos fazla açık renkte ve sulu.	Bir sonraki kızartma işleminde daha büyük bir kızartma kabı kullanınız veya daha az sıvı kullanınız.
Kızartma suyu kızartmanın üzerine dökülürken su buharı oluşuyor.	Bu fiziksel olarak gereklidir ve normaldir. Su buharının büyük bir kısmı buhar çıkışından sızar. Su buharı soğutucu şalterin önüne veya yakındaki mobilyalar üzerine yerleşip yoğunlaşmış su damlaları oluşturabilir.

Sufleler, Gratenler, Tostlar

Doğrudan tel ızgara üzerinde kızartma yapmanız durumunda, fırın tepsisini seviye 1'e yerleştiriniz. Fırın temiz kalacaktır.

Kapları daima ızgaranın üzerine yerleştiriniz.

Sufleyi pişirme durumu kapların büyüklüğü ve suflelerin yüksekliğine bağlıdır. Tablolardaki veriler nominal değerlerdir.

Yemek	Aksesuar ve kaplar	Yükseklik	Isıtma türü	°C cinsinden sıcaklık	Dakika cinsinden süre
Sufleler					
Sufle, tatlı	Sufle kabı	2	☐	180-200	40-50
Makarna suflesi	Sufle kabı	2	☐	210-230	30-40
Graten					
Patates graten, çiğ malzeme, maks. 4 cm yükseklikte	Sufle kabı	2	☒	160-180	60-80
Tost					
Tostu üstten kızartma, 12 adet	Tel ızgara	4	☑	3	5-8

Hazır ürünler

Ambalajdaki üretici bilgilerini dikkate alın.

Aksesuarı yağlı kağıt ile kaplayacaksanız, lütfen yağlı kağıdın bu sıcaklık için uygun olup olmadığına dikkat ediniz. Kağıdın büyüklüğü kaba uygun olmalıdır.

Pişen yemeğin lezzeti, kullanılan gıdaya bağlıdır. Önceden kızarmış ve eşit olmayan ölçümler çiğ ürünlerde önceden mevcut olabilir.

Yemek	Aksesuar	Yükseklik	Isıtma türü	°C cinsinden sıcaklık	Dakika cinsinden süre
Turta, dondurulmuş	Fırın tepsisi	3	☒	180-200	35-45
Patates kızartması	Fırın tepsisi	3	☐	190-210	25-30
Pizza	Tel ızgara	2	☐	200-220	15-20
Pizza Baget	Tel ızgara	2	☒	190-210	15-20

Özel yemekler

Daha düşük sıcaklıklarda gevşek mayalı hamur gibi kaymaklı yoğurda da başarılı olursunuz.

Öncelikle aksesuarları, asma ızgarayı veya çekme çubuklarını pişirme alanından çıkartınız.

Yoğurdun hazırlanması

- 1 litre sütü (% 3,5 yağ) kaynatınız, 40 °C'ye soğutunuz.
2. 150 g yoğurdu (buzdolabı sıcaklığı) karıştırınız.
3. Kaselere veya küçük kapaklı kavanozlara doldurunuz ve streç folyo ile üzerine kapatınız.

4. Pişirme alanını belirtilen şekilde önceden ısıtınız.

5. Kaseler veya kavanozlar pişirme alanının zeminine yerleştiriniz ve belirtilen şekilde hazırlayınız.

Hamurun mayalanması

1. Mayalı hamuru alışıktığınız şekilde hazırlayınız, ısıya dayanıklı seramik kaba koyunuz ve üzerini kapatınız.
2. Pişirme alanını belirtilen şekilde önceden ısıtınız.
3. Fırını kapatınız ve hamuru mayalanması için pişirme alanında bırakınız.

Yemek	Kaplar	Isıtma türü	Sıcaklık	Süre
Yoğurt	Kaseler veya kapaklı kavanozlar	☑	100 °C ön ısıtma Sadece fırın lambasını açınız	15 dak. 8 saat
Hamurun mayalanması	Isıya dayanıklı kabin	☐	50 °C ön ısıtma Cihazı kapatınız ve mayalı hamuru pişirme alanına sürünüz	5-10 dakika 20-30 dakika

Buz çözme

Dondurulmuş gıda maddesini ambalajından çıkartınız ve uygun bir kaba koyarak tel ızgaranın üzerine yerleştiriniz.

Ambalajın üzerindeki üretici bilgilerini dikkate alın.

Buz çözülme süreleri, ilgili gıda maddesinin türüne ve miktarına bağlıdır.

Kümes hayvanını, göğüs kısmı alta gelecek şekilde bir tabağın üzerine koyunuz.

Dondurulmuş gıdalar	Aksesuar	Yükseklik	Isıtma türü	°C cinsinden sıcaklık
Örneğin kremalı pastalar, tereyağı kremalı pastalar, çikolata veya şeker kaplamalı pastalar, meyveler, tavuk, sos ve et, ekme ve sandviç ekmeği, pasta ve diğer kek türleri	Tel ızgara	2	☒*	Isı seçme düğmesi kapalı olarak kalır





Kurutma

Sadece iyi durumdaki meyve ve sebzeleri kullanınız ve onları iyice yıkayınız.

Meyve ve sebzeleri, iyice süzünüz ve kurulayınız.

Fırın tepsi yerleştirme yüksekliği 4, Tel ızgara, yerleştirme yüksekliği 2 seviyesine koyulmalıdır. Fırın tepsisine veya tel ızgaraya yağlı kağıt veya parşömen kağıdı koyunuz.

Çok sulu sebze ve meyveleri birden fazla çeviriniz. Kurutulmuş gıdayı kurutmadan hemen sonra kağıttan ayırınız.

Meyve ve yeşillik	Yükseklik	Isıtma türü	°C cinsinden sıcaklık	Saat olarak süre
600g Elma dilimleri	2+4		80	yakl.5
800g Armut dilimleri	2+4		80	yakl.8
1,5 kg mürdüm eriği veya erik	2+4		80	yakl. 8-10
200 g mutfak baharatı, temizlenmiş	2+4		80	yakl.1½

Konserveleme

Konserveleme için kavanozlar ve plastik halkalar temiz ve düzgün olmalıdır. Mümkün olduğunca eşit büyüklükte kavanozlar kullanınız. Tablolardaki veriler bir litrelik yuvarlak kavanozlar için geçerlidir.

Dikkat!

Daha büyük ya da yüksek kavanozlar kullanmayınız. Kapaklar patlayabilir.

Sadece iyi durumdaki meyve ve sebzeleri kullanınız. İyice yıkayınız.

Tablolarda belirtilen süreler referans değerlerdir. Bu süreler oda sıcaklığına, kavanozların sayısına ve kavanoz içeriğinin miktarı ve sıcaklığına göre değişiklik gösterebilir. Ayarı değiştirmeden veya kapatmadan önce, kavanozların içinde kabarcıklar oluşup oluşmadığını kontrol ediniz.


Hazırlanması

1. Kavanozu doldurunuz, ancak tamamen doldurmayınız.
2. Cam kenarlarını siliniz, temiz olmalıdır.
3. Her bir kavanozun üzerine ıslak plastik halka ve kapak koyunuz.

4. Kavanozları kışaçlarla kapatınız.

Pişirme alanına altı kavanozdan daha fazla kavanoz koymayınız.

Ayarlama

1. Üniversal tavayı yerleştirme seviyesi 2'ye itiniz. Kavanozları birbirine değmeyecek biçimde yerleştiriniz.
2. Üniversal tavaya ½ litre sıcak su (yakl. 80 °C) dökünüz.
3. Fırının kapısını kapatınız.
4. Alt ısıtmayı  ayarlayınız.
5. Sıcaklığı 170 - 180 °C'ye getiriniz.

Konserveleme

Meyve

Yaklaşık 40 - 50 dakika sonra kısa aralıklarla kabarmaya başlar. Fırını kapatınız.

25 ila 35 dakikalık müteakip ısıtmanın ardından kavanozları pişirme alanından alınız. Pişirme alanında soğuma işleminin uzun sürmesi durumunda reçel yapılmış meyvenin asitlenmesi ihtimali yükselmekte ve bakteriler oluşabilmektedir.

Bir litrelik kavanozlarda meyve	kabarcık oluşumundan itibaren	Takip eden ısı
Elma, frenküzümü ,çilekler	kapatılması	yakl. 25 dakika
Kirazlar, kayısılar, şeftaliler, Bektaşi üzümleri	kapatılması	yakl. 30 dakika
Elma püresi, armutlar, erikler	kapatılması	yakl. 35 dakika

Sebze

Kavanozlarda kabarcıklar başladığında, sıcaklık 120 - 140 °C'ye geri ayarlanmalıdır. Sebzenin türüne göre yakl. 35 -

70 dakika. Bu süre geçtikten sonra fırını kapatınız ve müteakip ısıtmadan faydalanınız.

Soğumuş suyu ile bir litrelik kavanozlarda sebze	kabarcık oluşumundan itibaren	Takip eden ısı
Salatalıklar	-	yakl. 35 dakika
Kırmızı pancar	yakl. 35 dakika	yakl. 30 dakika
Brüksel lahanası	yakl. 45 dakika	yakl. 30 dakika
Fasulyeler, kıvrırcık lahana, kırmızı lahana	yakl. 60 dakika	yakl. 30 dakika
Bezelye	yakl. 70 dakika	yakl. 30 dakika

Kavanozların çıkarılması

Kavanozları konserveledikten sonra pişirme alanından çıkartınız.

Dikkat!

Sıcak kavanozları soğuk veya ıslak altlıkların üzerine koymayınız. Kavanoz kapakları sıçrayabilir.

Gıda maddelerinde bulunan akrilamid

Akrilamid her şeyden önce, örn. patates cipsi, patates kızartması, kızarmış ekmek, sandviç ekmeği, ekmek veya hassas pişmiş besinler (bisküviler, kurabiye, şekil verilmiş

bisküviler) gibi yüksek sıcaklıkta hazırlanmış tahıl ve patates ürünlerinde oluşur.


Yemeklerin az akrilamid üretecek şekilde hazırlanmasını sağlayacak öneriler

Genel	■ Pişirme sürelerini mümkün oldukça kısa tutunuz. ■ Yemeklerin altın renginde kızarmasına, yanmamasına dikkat ediniz. ■ Büyük, kalın yiyecekler daha az akrilamid içerir.
Pişirme	Üst/Alt ısıtma ile maks. 200 °C. 3D sıcak hava veya sıcak hava ile maks.180 °C.
Kurabiye	Üst/Alt ısıtma ile maks. 190 °C. 3D sıcak hava veya sıcak hava ile maks.170 °C. Yumurta ya da yumurta sarısı akrilamid oluşumunu azaltır.
Fırında kızarmış patates	Eşit şekilde ve tek katlı olarak tepsiye dağıtınız. Patateslerin kurumaması için tepsi başına en az 400 g pişiriniz

Test yemekleri





Bu tablolar, çeşitli cihazların kontrol edilmesini ve denenmesini kolaylaştırmak amacıyla kontrol enstitüleri için hazırlanmıştır.

EN 50304/EN 60350 (2009) veya IEC 60350 uyarınca.

Kelepçeli metal kek kalıbı içinde pasta:
Üst/Alt ısıtma  ile seviye 1'de pişiriniz. Tel ızgara yerine fırın tepsi kullanınız ve kelepçeli kek kalıplarını bunun üzerine yerleştiriniz.

Pişirme

Üstü kapalı elmalı pasta için koyu renkli kelepçeli kek kalıplarının yerini değiştirip yan yana yerleştiriniz.

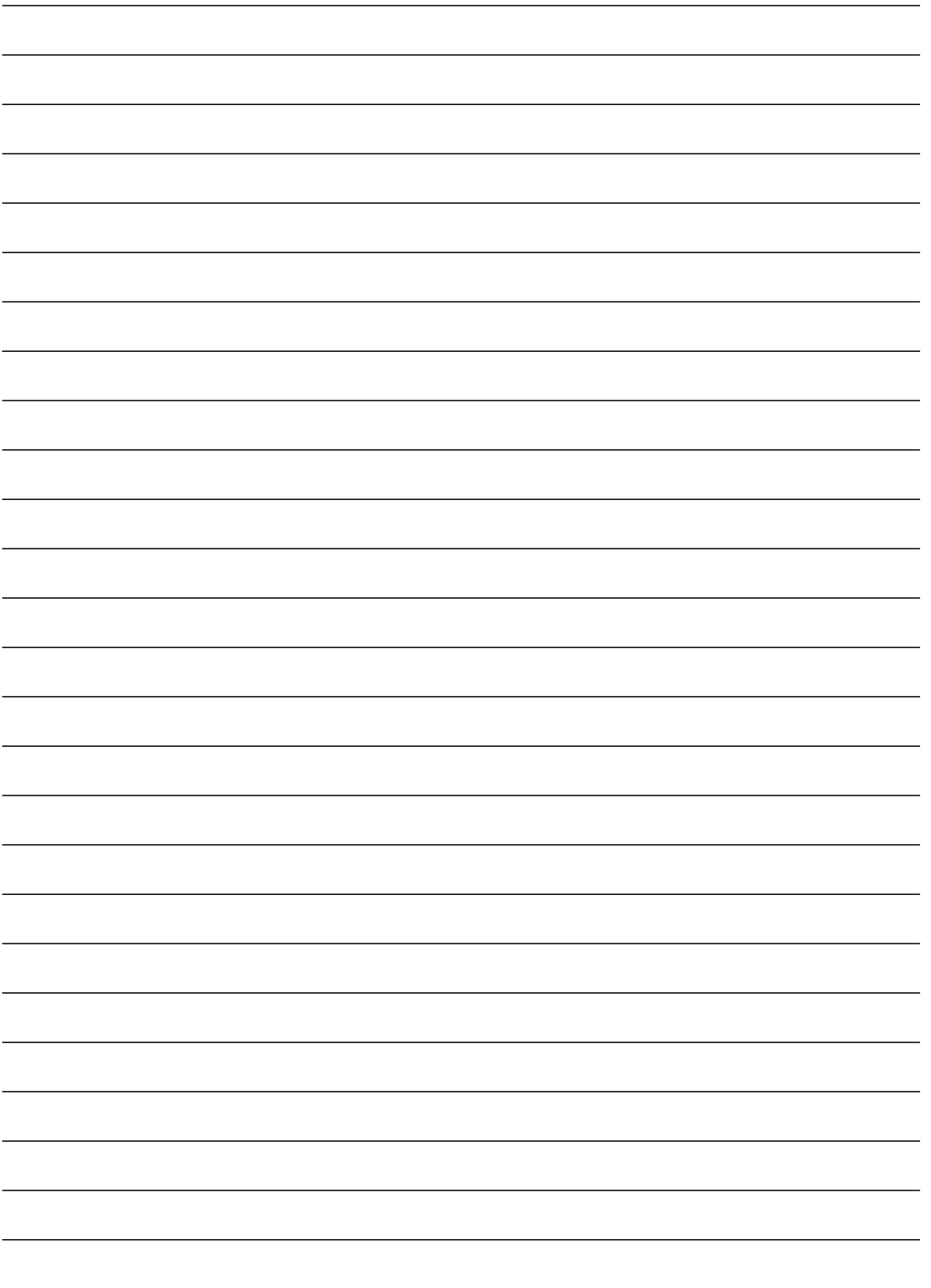
Yemek	Aksesuar ve kaplar	Yükseklik	Isıtma türü	°C cinsinden sıcaklık	Dakika cinsinden süre
Kuru pasta	Fırın tepsi	2		150-170	20-30
Small cakes, 20 adet	Fırın tepsi	3		160-180	20-30
Sulu bisküvi	Tel ızgara üzerinde açılan kasnak kalıp	2		160-180	30-40
Üstü kapalı elmalı pasta	Tel ızgara + 2 kelepçeli kek kalıbı Ø 20 cm	1		190-210	70-80

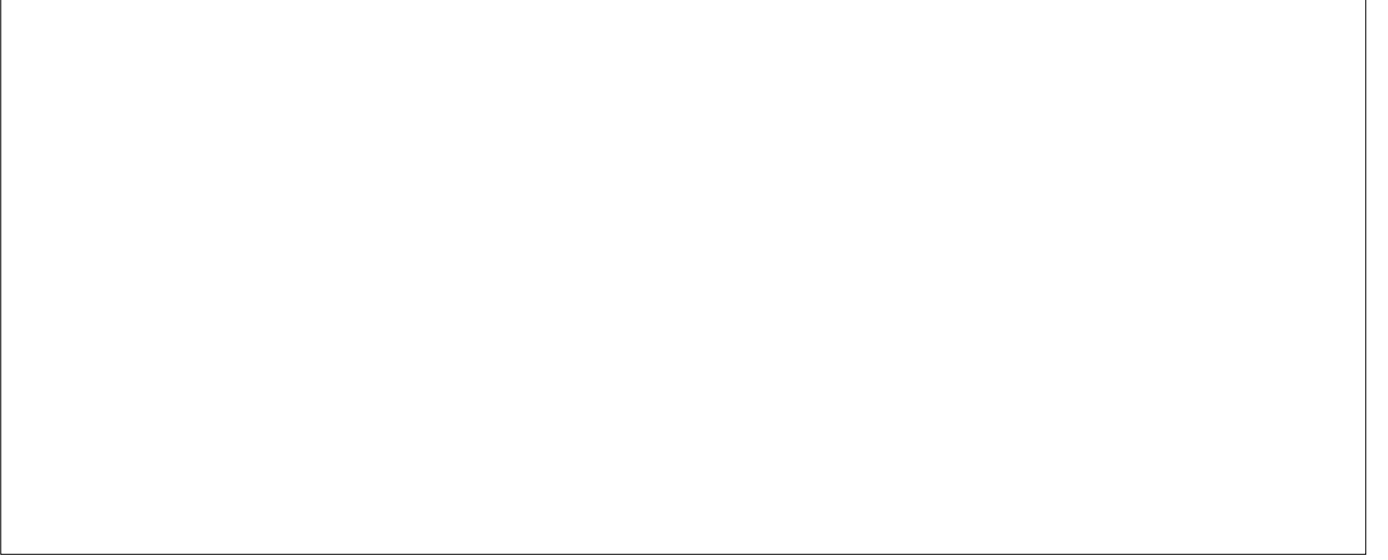
Izgara

Yiyecekleri doğrudan tel ızgara üzerine yerleştirirseniz fırın tepsisini ek olarak yerleştirme seviyesi 1'e sürünüz. Böylece damlayan sıvı tepsiye akar ve fırın temiz kalır.

Yemek	Aksesuar ve kaplar	Yükseklik	Isıtma türü	Izgara kademesi	Dakika cinsinden süre
Tost kızartma 10 dakika ön ısıtma	Tel ızgara	5		3	1-2
Dana etli sandviç, 12 parça* Ön ısıtma yapmayınız	Tel ızgara + fırın tepsi	4		3	25-30

* Sürenin 2/3 kadarı dolduğunda çeviriniz





BSH EV ALETLERİ SANAYİ VE TİCARET A.Ş.
Fatih Sultan Mehmet Mahallesi Balkan Caddesi No:51
34771 Ümraniye / İstanbul
Tel.: +90 216 528 90 00
Fax: +90 216 528 91 88
www.bosch-home.com



9000743111

03
130495