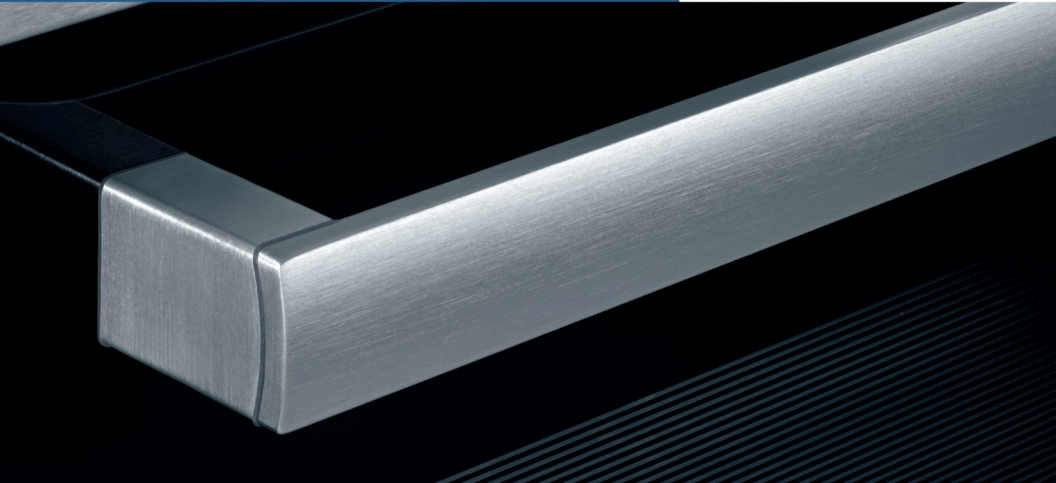




Register your new Bosch now:  
[www.bosch-home.com/welcome](http://www.bosch-home.com/welcome)



**BOSCH**

**Fritstående komfur**  
**Spis**  
**Vapaasti seisova liesi**  
**Komfyr**  
**HCE7221.3U**

[da] Brugsanvisning .....	3
[sv] Bruksanvisning .....	26

[fi] Käyttöohje .....	47
[no] Bruksveiledning .....	69



# Indholdsfortegnelse

<b>Vigtige sikkerhedsanvisninger</b> .....	<b>4</b>	<b>Akrylamid i levnedsmidler</b> .....	<b>24</b>
<b>Årsager til skader</b> .....	<b>6</b>	<b>Prøveretter</b> .....	<b>24</b>
Oversigt.....	6	Bagning.....	24
Skader på ovnen.....	6	Grilning.....	25
Skader på den nederste skuffe.....	6		
<b>Opstilling og tilslutning</b> .....	<b>6</b>		
Til installatøren.....	6		
Vægbesættelse .....	6		
Dørsikring .....	7		
<b>Deres nye komfur</b> .....	<b>7</b>		
Generelt .....	7		
Madlavningsområde .....	7		
Ovnen .....	8		
Ovnrummet .....	8		
<b>Tilbehør</b> .....	<b>8</b>		
Sætte tilbehør ind.....	8		
Ekstraudstyr*.....	9		
Varer fra kundeservice.....	10		
<b>Inden den første ibrugtagning</b> .....	<b>10</b>		
Opvarme ovnen.....	10		
Rense tilbehør .....	10		
<b>Indstille kogesektionen</b> .....	<b>10</b>		
Sådan indstiller De .....	10		
Tilberedningstabel .....	11		
<b>Indstille ovnen</b> .....	<b>11</b>		
Ovnfunktion og temperatur .....	11		
Lynopvarmning .....	12		
<b>Pleje og rengøring</b> .....	<b>12</b>		
Rengøringsmiddel.....	12		
Afmontere/montere ribberammer.....	13		
Afmontere/montere ovndør.....	13		
Afmontage/montage af glasruder i ovndør .....	14		
<b>En fejl, hvad gør man?</b> .....	<b>15</b>		
Fejltabel .....	15		
Udskifte ovnlampepære i ovnloft .....	15		
Glasafdækning .....	15		
<b>Kundeservice</b> .....	<b>15</b>		
E-nummer og FD-nummer.....	15		
<b>Tips om energibesparelse og miljøhensyn</b> .....	<b>16</b>		
Spare på energien - i ovnen .....	16		
Spare på energien - på kogesektion .....	16		
Miljøvenlig bortskaffelse .....	16		
<b>Testet i vores prøve køkken</b> .....	<b>16</b>		
Kager og bagværk.....	16		
Bagetips.....	18		
Kød, fjerkræ, fisk.....	19		
Stege- og grilltips.....	20		
Tærte, gratin, toast.....	21		
Færdigretter .....	21		
Specielle retter.....	22		
Optøning .....	22		
Tørring.....	22		
Henkogning.....	23		

Der findes yderligere oplysninger om produkter, tilbehør, reservedele og services på internettet: [www.bosch-home.com](http://www.bosch-home.com) og Online-Shop: [www.bosch-eshop.com](http://www.bosch-eshop.com)

## **Vigtige sikkerhedsanvisninger.**

Læs denne vejledning omhyggeligt igennem. Det er en forudsætning for, at apparatet kan betjenes sikkert og korrekt. Opbevar brugsvejledningen til senere brug eller til kommende ejere af apparatet.

Kontroller apparatet, når det er pakket ud. Apparatet må ikke tilsluttes, hvis det har transportskader.

Apparater uden netstik må udelukkende tilsluttes af en autoriseret fagmand. Der kan ikke gøres krav gældende om garantiydelse ved skader, der skyldes forkert tilslutning.

Dette apparat er udelukkende beregnet til anvendelse i private husholdninger. Apparatet må udelukkende anvendes til tilberedning af madretter og drikkevarer. Apparatet skal være under opsyn, når det er i drift. Anvend kun apparatet indendørs. Dette komfur er ikke konstrueret til drift med en ekstern timer eller en fjernbetjening.

Dette apparat kan benyttes af børn fra en alder af 8 år og af personer med reducerede fysiske, sensoriske eller mentale evner eller manglende erfaring eller viden, hvis de er under opsyn af en person, der er ansvarlig for deres sikkerhed, eller hvis de er blevet instrueret i sikker brug af apparatet og har forstået de farer og risici, der kan være forbundet med brugen af apparatet.

Børn må ikke bruge apparatet som legetøj. Rengøring og vedligeholdelse må ikke udføres af børn, med mindre de er over 8 år gamle og er under opsyn.

Børn, som er under 8 år, skal altid befinde sig på sikker afstand af apparatet og dets tilslutningsledning.

Sørg for, at tilbehøret vender rigtigt, når det sættes i ovnen. Se *beskrivelsen af tilbehøret* i brugsanvisningen.

### **Brandfare!**

- Brændbare genstande, som opbevares i ovnen, kan blive antændt. Opbevar aldrig brændbare genstande inde i apparatet. Luk aldrig ovndøren op, hvis der er røg inde i apparatet. Sluk for apparatet, træk netstikket ud af kontakten, eller slå sikringen fra i sikringskabet.

- Der opstår trækluft, når apparatets dør åbnes. Derved kan bagepapiret komme i berøring med varmelegemerne og blive antændt. Læg aldrig bagepapir løst på tilbehøret under forvarmning. Stil altid et fad eller en bageform oven på bagepapiret. Brug ikke større stykker bagepapir end nødvendigt. Bagepapiret må ikke stikke ud over kanten på tilbehøret.
- Varm olie og fedtstof kan hurtigt blive antændt. Lad aldrig varm olie eller fedtstof være uden opsyn. Sluk aldrig ild med vand. Sluk for kogezone. Kvæl forsigtigt flammerne med et låg, et brandtæppe eller lignende.
- Kogezonerne bliver meget varme. Læg aldrig brændbare genstande på kogesektionen. Opbevar ikke genstande på kogesektionen.
- Komfuret bliver meget varmt, brændbart materiale kan let blive antændt. Opbevar eller anvend ikke brændbare genstande ( f.eks. spraydåser, rengøringsmidler) under eller i nærheden af ovnen. Opbevar ikke brændbare genstande i eller på ovnen.
- Overfladerne på den nederste skuffe kan blive meget varme. Opbevar kun ovntilbehør i den nederste skuffe. Antændelige og brandbare genstande må ikke opbevares i den nederste skuffe.

### **Fare for forbrænding!**

- Apparatet bliver meget varmt. Rør aldrig ved de indvendige flader i ovnrummet eller ved varmelegemer, når de er varme. Lad altid apparatet køle af. Hold børn på sikker afstand.
- Tilbehør eller service bliver meget varmt. Brug derfor altid grydelapper til at tage tilbehør eller service ud af ovnrummet.
- Alkoholampe kan antændes i det varme ovnrum. Tilbered aldrig retter med højt indhold af alkohol. Anvend kun små mængder drikkevarer med højt alkoholindhold. Luk apparatets dør forsigtigt op.

- Kogezonerne og området omkring dem, især en eventuel kogesektionsramme, bliver meget varme. Rør aldrig de varme flader. Hold børn på sikker afstand.
- Komfurets overflader bliver varme under driften. Rør ikke ved de varme overflader. Hold børn borte fra komfuret.
- Kogezonen varmer, men indikatoren fungerer ikke. Slå sikringen i sikringsskabet fra. Kontakt kundeservice.
- Apparatet bliver meget varmt under brugen. Lad apparatet køle af, inden det rengøres.

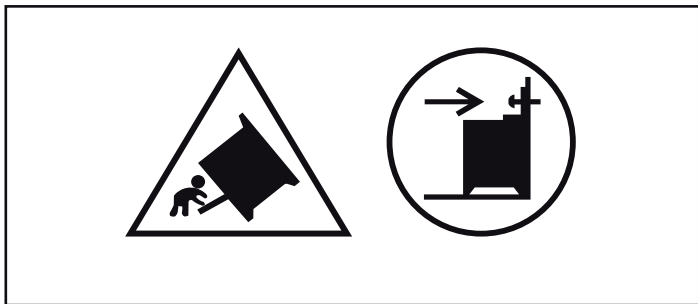
### Fare for skoldning!

- De tilgængelige dele bliver meget varme under brugen. Rør aldrig ved de varme dele. Hold børn på sikker afstand.
- Der kan komme meget varm damp ud, når apparatets dør åbnes. Luk apparatets dør forsigtigt op. Hold børn på sikker afstand.
- Der kan opstå meget varm damp, hvis der hældes vand i det varme ovnrum. Hæld aldrig vand ind i ovnrummet, så længe det er varmt.

### Fare for tilskadekomst!

- Ridser i ovndørens glas kan få det til at springe. Anvend ikke glasskrabere, aggressive eller skurende rengøringsmidler.
- Hvis der er væske mellem grydebund og kogezone, kan gryden pludselig hoppe på kogezonen. Sørg for, at både kogezone og grydebund altid er tørre.
- Hvis apparatet anbringes på en sokkel uden at fastgøres, kan det glide ned af soklen. Apparatet skal gøres fast til soklen.

### Vippefare!



**Advarsel:** For at forhindre at komfuret vælter, skal der monteres en vippebeskyttelse. Læs monteringsvejledningen.


### Fare for elektrisk stød!

- Fagligt ukorrekte reparationer er farlige. Kun serviceteknikere, der er uddannet af os, må udføre reparationer. Træk netstikket ud af kontakten, eller slå sikringen fra i sikringsskabet, hvis apparatet er defekt. Kontakt kundeservice.
- Isoleringen på ledninger i elektriske apparater kan smelte, hvis de berører varme dele. Sørg for, at tilslutningskablet ved elektriske apparater ikke kommer i kontakt med de varme dele.
- Indtrængende fugtighed kan forårsage et elektrisk stød. Anvend aldrig højtryksrensere eller dampstråler.
- Ved udskiftning af pæren i ovnbelysningen er alle kontakterne i lampens fatning strømførende. Træk derfor netstikket ud af kontakten, inden pæren skiftes, eller slå sikringen fra i sikringsskabet.
- Et defekt apparat kan forårsage et elektrisk stød. Tænd aldrig for et defekt apparat. Træk netstikket ud af kontakten, eller slå sikringen fra i sikringsskabet. Kontakt kundeservice.
- Knæk eller brud i glaskeramikken kan forårsage elektrisk stød. Slå sikringen i sikringsskabet fra. Kontakt kundeservice.

### Brandfare!

- Løstliggende madrester, fedt og stegesaft kan antændes under selvrens. Fjern altid grove tilsmudsninger fra ovnrum og tilbehør inden selvrens.
- Apparatet bliver meget varmt på ydersiden under selvrens. Hæng aldrig brændbare genstande som f.eks. viskestykker på dørgrebet. Sørg for, at apparatets forside er utildækket. Hold børn på sikker afstand.

### Fare for forbrænding!

- Ovnrummet bliver meget varmt under selvrens. Luk aldrig apparatets dør op, og forsøg ikke at flytte låsepalen med hånden. Lad apparatet køle af. Hold børn på sikker afstand.
-  Apparatet bliver meget varmt på ydersiden under selvrens. Rør aldrig ved ovndøren. Lad apparatet køle af. Hold børn på sikker afstand.

# Årsager til skader

## Kogesektion

### Pas på!

- Ru gryde- og pandebunde laver ridser i glaskeramikken.
- Undgå at koge gryder tørre. Der kan opstå skader.
- Sæt aldrig varme pander og gryder på betjeningsfeltet, indikatorområdet eller rammen. Der kan opstå skader.
- Hvis der falder hårde eller spidse genstande ned på kogesektionen, kan der opstå skader.
- Alufolie eller plastskåle smelter fast på varme kogezone. Der må ikke anvendes beskyttelsesfolie på kogesektionen.

## Oversigt

I tabellen herunder findes en oversigt over de hyppigste skader.

Skade	Årsag	Afhjælpning
Pletter	Overkogt mad	Fjern overkogt mad med en glasskraber med det samme.
	Uegnede rengøringsmidler	Anvend kun rengøringsmidler, der er beregnet til glaskeramik
Ridser	Salt, sukker og sand	Anvend ikke kogesektionen som arbejds- eller afsætningsplads.
	Ru gryde- og pandebunde ridser glaskeramikken.	Undersøg gryder og pander.
Misfarvninger	Uegnede rengøringsmidler	Anvend kun rengøringsmidler, der er beregnet til glaskeramik
	Afslid fra gryder (f.eks. aluminium)	Løft gryder og pander, når de flyttes.
Muslingeformede skader i glasset	Sukker, retter med højt sukkerindhold	Fjern overkogt mad med en glasskraber med det samme.

## Skader på ovnen

### Pas på!

- Tilbehør, folie, bagepapir eller fade på ovnbunden: Sæt ikke tilbehør på ovnbunden. Ovnbunden må ikke tildækkes med folie, uanset art, eller bagepapir. Sæt ikke fade og beholdere på ovnbunden, når temperaturen er indstillet til mere end 50°C. Der sker en varmeophobning. Bage- og stegetiderne passer ikke mere, og emaljen bliver beskadiget.
- Vand i det varme ovnrum: Hæld aldrig vand ind i ovnrummet, når det er varmt. Der opstår vanddamp. Emaljen kan blive beskadiget pga. at de store temperaturforskelle.
- Fugtige fødevarer: Opbevar ikke fugtige fødevarer i længere tid i det lukkede ovnrum. Emaljen bliver beskadiget.
- Frugtsaft: Læg ikke for meget på bagepladen, når De bager frugtkager med meget fugtigt fyld. Dryp af frugtsaft fra bagepladen forårsager pletter, som ikke kan fjernes igen. Brug om muligt universalbradepanden, som er dybere.
- Afkøling med åben ovndør: Lad altid apparatet køle af med lukket dør. Selv om ovndøren kun er åben med en lille spalte, kan fronterne på de tilstødende køkkenelementer med tiden blive beskadiget.
- Meget snavset dørtætning: Hvis dørtætningen er meget

# Opstilling og tilslutning

## Elektrisk tilslutning

Den elektriske tilslutning skal udføres af en autoriseret fagmand. Forskrifterne fra det aktuelle elektricitetsforsyningsselskab skal overholdes.

Hvis apparatet bliver tilsluttet forkert, dækker garantien ikke i forbindelse med skader.

### Pas på!

Hvis komfurets kabel beskadiges, skal det udskiftes af producenten, deres kundeservice eller en lignende kvalificeret person.

## Til installatøren

- Installationen skal forsynes med en flerpolet afbryder med en kontaktafstand på min. 3 mm. Ved tilslutning med stik er dette ikke nødvendigt, når brugeren har adgang til stikkontakten.
- Elektrisk sikkerhed: Komfuret er et apparat med beskyttelsesklasse I og må kun anvendes, når det er tilsluttet en jordforbindelse.
- Ved tilslutningen af apparatet skal der anvendes et kabel af typen H 05 VV-F eller tilsvarende.

## Vægbefæstigelse

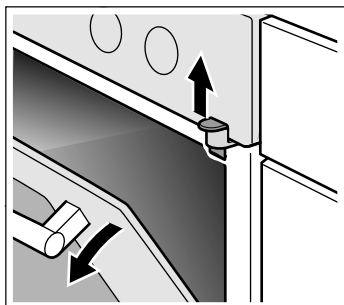
Komfuret skal fastgøres til væggen med den leverede vinkel, så det ikke kan vippe. Følg monteringsvejledningen for vægbefæstigelsen.

## Dørsikring

Ovndøren er forsynet med en dørsikring for at forhindre, at børn kan komme til at røre ved den varme ovn indvendigt. Den er placeret over ovndøren.

### Åbne ovndøren

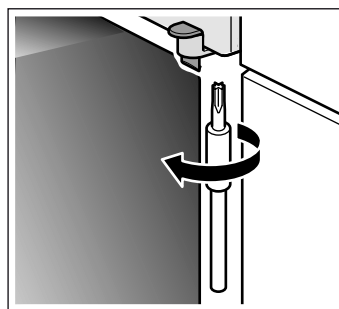
Tryk sikringen opad (figur A).



### Fjerne dørsikring

Når der ikke mere er brug for dørsikringen, eller hvis dørsikringen er snavset:

1. Åbne ovndøren
2. Skru skruen ud, og fjern dørsikringen (figur B).



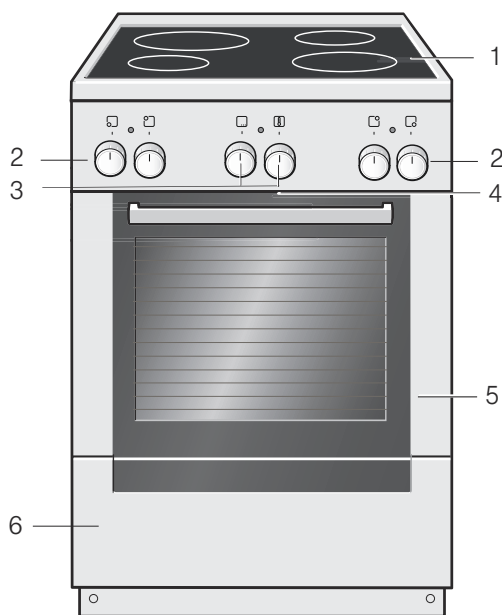
3. Luk ovndøren.

## Deres nye komfur

Her lærer De Deres nye komfur at kende. Betjeningsfeltet, kogesektionen og de enkelte betjeningslementer bliver forklaret. Der er oplysninger om ovnrummet og om tilbehøret.

### Generelt

Udførelsen afhænger af den pågældende komfurtype.



#### Kommentarer

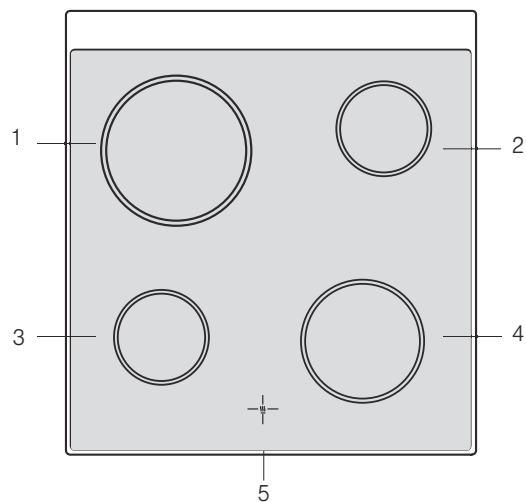
1	Kogeplade
2	Kogepladernes betjeningsknapper
3	Funktions- og temperaturvælger
4	Afkøling af komfuret
5	Ovnlåge
6	Nederste skuffe

### Betjeningsknapper

Betjeningsknapperne kan forsænkes i "0"-positionen. Tryk på knappen for at få den til at gå i eller ud af hak.

### Madlavningsområde

Her kan du få et overblik over betjeningspanelet. Udførelsen afhænger af den pågældende komfurtype.



#### Kommentarer

1	Kogeplade 21 cm
2	Kogeplade 14,5 cm
3	Kogeplade 14,5 cm
4	Kogeplade 18 cm
5	Restvarmevisning

### Kogezone-betjeningsknapper

Varmeeffekten for de enkelte kogezoner indstilles med de fire betjeningsknapper.

Position	Betydning
0	Nulstilling Kogezonen er slukket.
1-9	Kogetrin 1 = laveste ydelse 9 = højeste ydelse

Når De tænder for en kogezone, lyser indikatorlampen.

### Restvarme-indikator

Kogesektionen er forsynet med en restvarme-indikator for hver kogezone. De viser, hvilke kogezone der stadig er varme. Restvarme-indikatoren bliver ved med at lyse, til kogezone er kølet tilstrækkeligt af, også selvom der er slukket for kogezone.

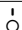





De kan spare på energien ved at udnytte restvarmen, f.eks. til at holde en lille ret varm.

### Ovnen




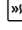
Ovnen indstilles med funktionsvælgeren og temperaturvælgeren.

### Funktionsvælger

Ovnfunktionen indstilles med funktionsvælgeren. Funktionsvælgeren kan drejes både til højre og til venstre.

Position	Anvendelse
 Nulstilling	Ovnen er slukket.
 Over-/undervarme	Til kager, gratiner og stege af magert kød, f.eks. oksekød eller vildt, i et lag. Varmen kommer ensartet oppefra og nedefra.
 3D-varmluft*	Til kager og bagværk i et til tre lag. Ventilatoren fordeler varmen fra ringvarmelegemet i bagvæggen jævnt i ovnrummet.
 Pizzatrin	Til hurtig tilberedning af dybfrostprodukter uden forvarmning, f.eks. pizza, pommes frites eller strudel (æbleruller). Det underste varmelegeme og ringvarmelegemet i bagvæggen varmer.
 Undervarme	Til henkogning og efterbagning eller efterbruning. Varmen kommer nedefra.
 Varmluft/impulsgrill	Til stegning af kød, fjerkræ og hel fisk. Grill-varmelegemet og ventilatoren bliver skiftevis tændt og slukket. Ventilatoren hvirvler den varme luft rundt om retten.

\* En ovnfunktion, som bliver brugt til fastlæggelse af energiklassen iht. EN50304.



Position	Anvendelse
 Grill, lille flade	Til grillning af små mængder steaks, pølser, toast eller fisk i stykker. Den midterste del af grill-varmelegemet bliver varmt.
 Grill, stor flade	Til grillning af steaks, pølser, toast eller fisk i stykker. Hele fladen under grill-varmelegemet bliver varm.
 Optøning	Til optøning af kød, fjerkræ, brød og kager. Ventilatoren hvirvler den varme luft rundt om retten.
 Lynopvarmning	Hurtig forvarmning af ovnen uden tilbehør.

\* En ovnfunktion, som bliver brugt til fastlæggelse af energiklassen iht. EN50304.

Når De indstiller, tændes belysningen i ovnrummet.

### Temperaturvælger

Temperatur og grilltrin indstilles med temperaturvælgeren.

Positioner	Funktion	
 Nul-position	Ovnen er varm.	
50-300	Temperaturområde	Temperaturangivelser i °C.
1, 2, 3	Grilltrin	Grilltrin for grillning, lille  flade. Trin 1 = svag Trin 2 = mellem Trin 3 = kraftig

Når ovnen opvarmes, lyser indikatorlampen over temperaturvælgeren. Slukker i opvarmningspauserne. Ved nogle indstillinger lyser den ikke.

### Ovnrummet

Ovnlampen er placeret inde i ovnrummet. Ovnen bliver beskyttet mod overophedning af en køleventilator.

### Ovnlampe

Ovnlampen i ovnrummet er tændt, når ovnen er i brug.

### Køleventilator

Køleventilatoren tændes og slukkes efter behov. Den varme luft kommer ud via døren.

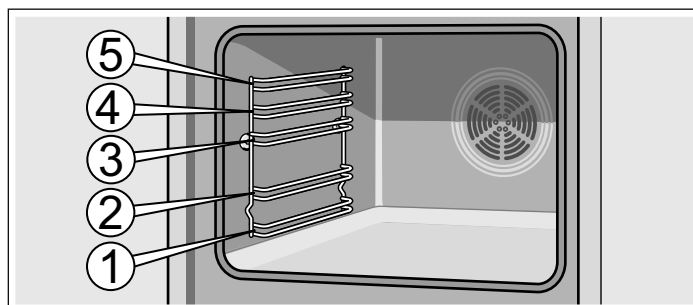
## Tilbehør

Det leverede tilbehør er velegnet til mange forskellige retter. Sørg altid for, at tilbehøret vender rigtigt, når det sættes i ovnen.

For at visse retter kan lykkes endnu bedre, og det kan blive endnu behageligere at arbejde med ovnen, findes der et udvalg af specialtilbehør.

### Sætte tilbehør ind

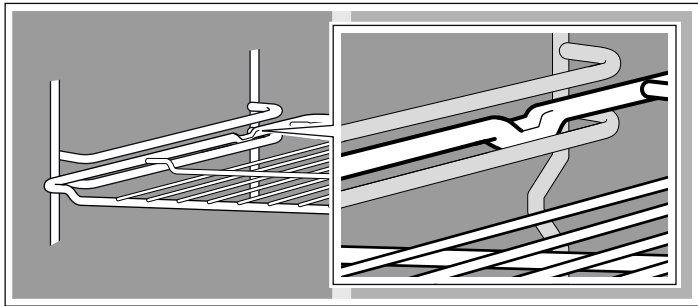
Tilbehøret kan sættes ind i 5 forskellige riller i ovnrummet. Skyd altid tilbehøret helt ind til anslaget, så det ikke rører ved ruden i døren.



Tilbehøret kan trækkes ca. halvt ud, før det går i indgreb. På den måde er det let at tage retterne ud.



Vær opmærksom på, at udbugtningen på tilbehøret skal vende bagud, når det sættes ind i ovnen. Ellers går det ikke i indgreb.



**Bemærk:** Når tilbehøret bliver varmt, kan det ændre form. Når det er afkølet igen, forsvinder deformationen. Dette har ingen indflydelse på funktionen.

Hold fast i bagepladen i siderne med begge hænder og skub den parallelt ind i rillerne. Undgå bevægelser mod højre eller venstre mens bagepladen skubbes ind. Ellers er det meget svært at skubbe bagepladen ind. De emaljerede overflader kan blive beskadiget.

De kan købe supplerende tilbehør hos kundeservice, hos forhandleren eller på Internettet. Angiv HEZ-nummeret.

## Ekstraudstyr\*

Ekstraudstyr kan købes hos kundeservice eller i faghandlen. I vores brochurer eller på internettet findes forskellige produkter, der er egnet til din ovn. Tilgængeligheden af ekstraudstyr eller muligheden for bestilling via internettet er forskellig fra land til land. Du kan finde informationer om dette i salgsmaterialet.


Ikke alt ekstraudstyr er egnet til alle apparater. Angiv altid apparatets komplette navn (E-nr.) ved køb.

Ekstraudstyr*	HEZ-nummer	Funktion
Pizzaplade	HEZ317000	Egner sig specielt til pizza, dybfrosne retter og runde tærter. Du kan bruge pizzapladen i stedet for universalbradepanden. Skub pladen ind over risten og hold dig til angivelserne i tabellerne.
Indsatsrist	HEZ324000	Til stegning. Stil altid grillristen på universalbradepanden. Her opfanges fedt og kødsaft, der drypper ned.
Grillplade	HEZ325000	Anvendes ved grillning i stedet for grillristen eller som beskyttelse mod sprøjt, så ovnen beskyttes mod kraftig tilsmudsning. Anvend kun grillpladen sammen med universalbradepanden. Grillvarer på grillpladen: Det er kun rille 1, 2 og 3, der kan anvendes. Grillplade som beskyttelse mod sprøjt: Universalbradepanden skubbes ind under risten sammen med grillpladen.
Bagesten	HEZ327000	Bagestenen egner sig fremragende til tilberedning af hjemmelavet brød, rundstykker og pizza, der skal have en sprød bund. Bagestenen skal altid forvarmes til den anbefalede temperatur.
Emaljebageplade	HEZ331003	Til kager og småkager. Skub bagepladen ind i ovnen med den skrå kant ind mod ovenlågen.
Emaljebageplade med slip let-overflade	HEZ331011	Kager og småkager er lette at fordele på bagepladen. Skub bagepladen ind i ovnen med den skrå kant ind mod ovenlågen.
Universalbradepande	HEZ332003	Til saftige kager, bagværk, dybfrosne retter og store stege. Kan også bruges til at opsamle fedt eller kødsaft under risten. Skub universalbradepanden ind i ovnen med den skrå kant ind mod ovenlågen.
Universalbradepande med slip let-overflade	HEZ332011	Saftige kager, bagværk, dybfrosne retter og store stege er lette at fordele på universalbradepanden. Skub universalbradepanden ind i ovnen med den skrå kant ind mod ovenlågen.
Låg til profpande	HEZ333001	Med låg bliver profpanden til en profstegegyrde.
Profpande med indsatsrist	HEZ333003	Egner sig specielt til tilberedningen af store mængder.
Udtræksskinne		
3-dobbelt udtræk	HEZ338352	Med udtræksskinne i rille 1, 2 og 3 kan du trække tilbehøret længere ud, uden at det vipper. 3-dobbelt udtræk, ikke egnet til ovne med grillspyd.



### Rist

Til fade, kageforme, stege, grillstykker og dybfrosne retter.

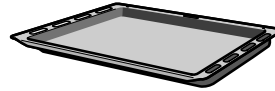
Sæt risten ind med den åbne side mod ovndøren og krumningen nedad .



### Emaljeret bageplade

Til kager og småkager.

Sæt bagepladen ind med den skrå side mod ovndøren.



### Universalbradepande

Til kager med fugtigt fyld, bagværk, dybfrosne retter og store stege. Den kan også bruges som fedtopsamlingsbakke, når De griller direkte på risten.

Sæt universalbradepanden ind med den skrå side mod ovndøren.

Ekstraudstyr*	HEZ-nummer	Funktion
3-dobbelt udtræk med stopfunktion	HEZ338357	Med udtræksskinnerne i 1., 2. og 3. rille kan tilbehøret trækkes helt ud, uden at det tipper. Udtræksskinnerne går i hak, sådan at bagepladerne kan isættes uden problemer. Det 3-dobbelte teleskopudtræk med stopfunktion er egnet til ovne med grillspyd.
Rist	HEZ334000	Til ildfaste fade, kageforme, stege, grillvarer og dybfrosne retter.
Glasstegegryde	HEZ915001	Glasstegegryden passer til simreretter og souffléer. Egner sig specielt til programmer og stegeautomatik.

## Varer fra kundeservice


De kan købe de rigtige pleje- og rengøringsmidler og andet tilbehør til Deres husholdningsapparater hos kundeservice, i specialforretninger eller i e-shoppen for de enkelte lande på Internettet. Hertil skal de respektive varenumre angives.


Klude til vedligeholdelse af overflader af rustfrit stål	Varenr. 311134	Formindsker afsætning af smuds. Med den specielle olieimpregnering bliver overfladerne på apparater af rustfrit stål plejet optimalt.
Rense-gel til ovn/grill	Varenr. 463582	Til rengøring af ovnrummet. Gelen er lugtfri.
Mikrofiberklud med rudestruktur	Varenr. 460770	Særligt velegnet til rengøring af sarte overflader, som f.eks. glas, glaskeramik, rustfrit stål og aluminium. Mikrofiberkluden fjerner både vandigt og fedtholdigt smuds i samme arbejds-gang.
Dørsikring	Varenr. 612594	Forhindrer børn i at åbne ovndøren. Afhængigt af døren skrues sikringen på forskelligt. Se det ark, som følger med dørsikringen.

## Inden den første ibrugtagning

Her findes alle oplysninger om, hvad De skal gøre, inden De tilbereder retter i ovnen for første gang. Læs først kapitlet *Sikkerhedsanvisninger*.

### Opvarme ovnen

De kan fjerne lugten af ny ovn ved at opvarme den tomme, lukkede ovn. Det er bedst at opvarme ovnen i en time med over-/undervarme  på 240 °C. Pas på, at der ikke er rester af emballage i ovnen.

1. Stil funktionsvælgeren på over-/undervarme .
2. Indstil til 240 °C med temperaturvælgeren.

Sluk ovnen efter en time. Dette gøres ved at dreje funktionsvælgeren hen på position nul.

### Rense tilbehør

Rengør tilbehøret grundigt i varmt opvaskevand og en blød opvaskesvamp, inden De bruger det første gang.

## Indstille kogesektionen

I dette kapitel får De at vide, hvordan De indstiller kogezonerne. I tabellen kan De se kogetrin og tilberedningstider for forskellige retter.

### Sådan indstiller De

De indstiller de enkelte kogezoners varmeeffekt med kogezonebetjeningsknapperne.

Position 0 = slukket  
Position 1 = laveste effekt  
Position 9 = højeste effekt

Når De tænder for en kogezone, lyser indikatorlampen.

## Tilberedningstabel

I nedenstående tabel findes nogle eksempler på tilberedning.

Tilberedningstiderne og kogetrinnene afhænger af madvarernes art, vægt og kvalitet. Derfor kan der være afvigelser.

Ved opvarmning af tyktflydende retter omrøres regelmæssigt.

Brug kogetrin 9 til opkogning.

	Viderekogningstrin	Tilberedningstid i minutter
<b>Smeltning</b>		
Chokolade, overtrækschokolade, husblas	1	-
Smør	1-2	-
<b>Opvarmning og varmholdning</b>		
Sammenkogte retter (f.eks. linsegryde)	1-2	-
Mælk**	1-2	-
<b>Trække, simre</b>		
Melboller, kødboller	4*	20-30 min.
Fisk	3*	10-15 min.
Hvide saucer, f.eks. bechamelsauce	1	3-6 min.
<b>Kogning, dampning</b>		
Ris (med dobbelt mængde vand)	3	15-30 min.
Pillekartofler	3-4	25-30 min.
Hvide kartofler	3-4	15-25 min.
Dejretter, pasta	5*	6-10 min.
Sammenkogte retter, supper	3-4	15-60 min.
Grøntsager	3-4	10-20 min.
Grøntsager, dybfrosne	3-4	10-20 min.
Tilberedning i trykkoger	3-4	-
<b>Grydestegning</b>		
Benløse fugle	3-4	50-60 min.
Grydesteg	3-4	60-100 min.
Gullasch	3-4	50-60 min.
<b>Stegning**</b>		
Schnitzel, naturel eller paneret	6-7	6-10 min.
Schnitzel, dybfrossen	6-7	8-12 min.
Steak (3 cm tyk)	7-8	8-12 min.
Fisk eller fiskefilet, naturel	4-5	8-20 min.
Fisk eller fiskefilet, paneret	4-5	8-20 min.
Fisk og fiskefilet, paneret og dybfrost, f.eks. fiskepinde	6-7	8-12 min.
Panderetter, dybfrosne	6-7	6-10 min.
Pandekager	5-6	fortløbende


\* Videretilberedning uden låg

\*\* Uden låg

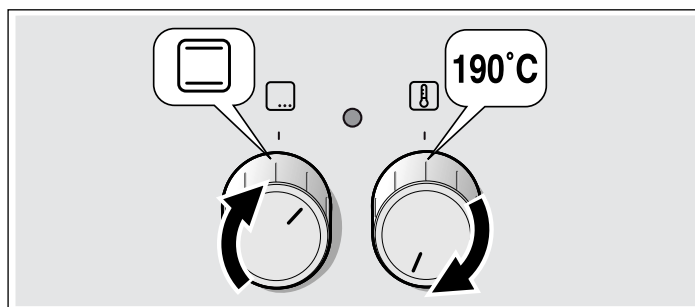
## Indstille ovnen

Ovnen kan indstilles på flere forskellige måder. Her bliver beskrevet, hvordan De kan indstille den ønskede ovnfunktion og temperatur samt grilltrin.

### Ovnfunktion og temperatur

Eksempel på billede: 190 °C, over-/undervarme .

1. Indstil den ønskede ovnfunktion med funktionsvælgeren.
2. Indstil temperatur eller grilltrin med temperaturvælgeren.



Ovnen varmes op.

## Slukke ovnen

Drej funktionsvælgeren til position nul.

## Ændre indstillinger

De kan når som helst ændre temperatur eller grilltrin med den pågældende vælgerknap.

## Lynopvarmning

Med lynopvarmning når ovnen den indstillede temperatur særlig hurtigt.

Anvend lynopvarmningen ved en indstillet temperatur på over 100 °C.

Sæt først retten i ovnen, når lynopvarmningen er afsluttet, fordi retten derved bliver mere ensartet tilberedt.

1. Sæt funktionsvælgeren på .

2. Indstil temperaturen med temperaturvælgeren.

Efter nogle få sekunder begynder ovnen at varme. Indikatorlampen over temperaturvælgeren lyser.

## Lynopvarmning er afsluttet

Indikatorlampen over temperaturvælgeren slukkes. Sæt retten i ovnen, og indstil den ønskede ovnfunktion.

## Afbryde lynopvarmning

Drej funktionsvælgeren til position nul. Ovnen er slukket.

# Pleje og rengøring

Med omhyggelig pleje og rengøring kan De bevare Deres kogesektion og ovn smuk og funktionsdygtig i lang tid. Her bliver beskrevet, hvordan begge dele skal plejes og rengøres rigtigt.

## Anvisninger

- De små farveforskelle på ovnens front skyldes forskellige materialer som glas, kunststof eller metal.
- Skygger på ovnglasset, der virker som striber, er lysreflekser fra ovnlampen.
- Emalje indbrændes ved meget høje temperaturer. Derved kan der opstå små farveforskelle. Det er normalt og har ingen indflydelse på funktionen. Det er ikke muligt at emaljere kanter på tynde bageplader helt. De kan derfor være ru. Korrosionsbeskyttelsen bliver ikke forringet af dette.

## Rengøringsmiddel

Overhold følgende angivelser, så de forskellige overflader ikke bliver beskadiget pga. forkerte rengøringsmidler.


### Ved rengøring af kogepladen

- ingen ufortyndet opvaskemiddel eller opvaskemiddel til opvaskemaskiner,
- ingen skuresvampe
- ingen aggressive rengøringsmidler som ovnrens eller pletfjerner,
- ingen højtryksrensere eller dampstråler.
- Rengør ikke de enkelte dele i opvaskemaskinen.

### Ved rengøring af ovnen

- ingen stærke eller skurende rengøringsmidler,
- ingen rengøringsmidler med stor alkoholandel,
- ingen skuresvampe
- ingen højtryksrensere eller dampstråler.
- Rengør ikke de enkelte dele i opvaskemaskinen.

Vask nye svampe grundigt inden første anvendelse.

Område	Rengøringsmiddel
Apparatets yderside	Varmt opvaskevand: Rengør med en rengøringssvamp, og tør efter med en blød klud. Anvend aldrig rengøringsmidler til glas eller glasskraber.
Rustfrit stål	Varmt opvaskevand: Rengør med en rengøringssvamp, og tør efter med en blød klud. Fjern pletter af kalk, fedt, jævning og æggehvite med det samme. Der kan danne sig korrosion under sådanne pletter.  Der kan købes særlige rengøringsmidler til rustfrit stål hos kundeservice eller i specialforretninger, som er beregnet til brug på varme overflader. Påfør plejemidlet i et ganske tyndt lag med en blød klud.
Kogesektion	Pleje: Midler til beskyttelse og pleje af glaskeramik. Rengøring: Rengøringsmidler, der er beregnet til glaskeramik. Følg anvisningerne om anvendelsen på emballagen.   Glasskraber til kraftig tilsmudsning: Frigør sikringen, og rengør udelukkende med knivbladet. Pas på, knivbladet er meget skarpt. Fare for tilskadekomst. Skyd knivbladet ind igen efter rengøringen. Beskadigede knivblade skal skiftes ud med det samme.
Kogesektionens ramme	Varmt opvaskevand: Rengør aldrig med glasskraber, citron eller eddike.
Ovnglassene i ovndøren	Glasrengøringsmiddel: Rengør med en blød klud. Brug aldrig en glasskraber.
Ovnrum	Varmt opvaskevand eller eddike: Brug en rengøringssvamp til rengøringen.
Ribberammer	Varmt opvaskevand: Læg i blød, og rengør med en opvaske-svamp eller -børste.
Stegetermometer (alt efter apparat-type)	Varmt opvaskevand: Rengør med en opvaske-svamp eller -børste. Må ikke rengøres i opvaskemaskine.

Område	Rengøringsmiddel
Glasafdækning over ovnlampe	Varmt opvaskevand: Brug en rengøringsvamp til rengøringen.
Pakning Må ikke fjernes!	Varmt opvaskevand: Brug en rengøringsvamp til rengøringen. Der må ikke skures.
Tilbehør	Varmt opvaskevand: Læg i blød, og rengør med en opvaskevamp eller -børste.
Magasinskuffe	Varmt opvaskevand: Brug en rengøringsvamp til rengøringen.

### Rengøre selvrensende flader i ovnrummet

Bagvæggen i ovnen er beklædt med et højpåret keramisk lag. Stænk fra stegning og bagning bliver opsuget af denne belægning og nedbrudt, når ovnen er i brug. Jo højere temperatur og jo længere ovnen er i drift, desto bedre bliver resultatet.

Gør følgende, hvis der stadig er tilsmudsninger at se, når ovnen har været i brug flere gange:

1. Rengør ovnbund, loft og sidevægge grundigt.
2. Indstil 3Dvarmluft .

3. Opvarm den tomme ovn med lukket dør ved maksimal temperatur i ca. 2 timer.

Derved bliver keramikbelægningen regenereret. Fjern brune eller hvide rester med vand og en blød svamp, når ovnrummet er kølet af.

En svag misfarvning af belægningen har ingen indflydelse på selvrensningen.

### Pas på!

- Brug aldrig skurende rengøringsmidler. Dette laver ridser i den højpårede belægning eller ødelægger den.
- De selvrensende flader må aldrig behandles med midler til ovnrens. Hvis der ved et uheld skulle komme ovnrens på, skal ovnrensen straks fjernes med en svamp og rigeligt vand.

### Rengøre ovnens bund, loft og sidevægge

Brug en opvaskevamp med varmt opvaskevand eller eddikevand.

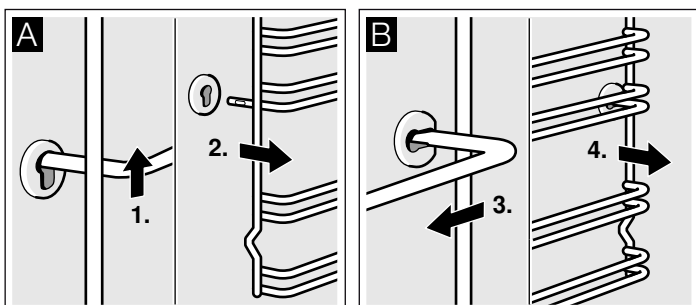
Anvend en fin stålsvamp eller ovnrens ved kraftig tilsmudsning. Må kun anvendes i en kold ovn. De selvrensende flader må aldrig behandles med stålsvampe eller midler til ovnrens.

### Afmontere/montere ribberammer

Ribberammerne kan tages ud, når de skal rengøres. Ovnens skal være kold.

#### Tage ribberammen af

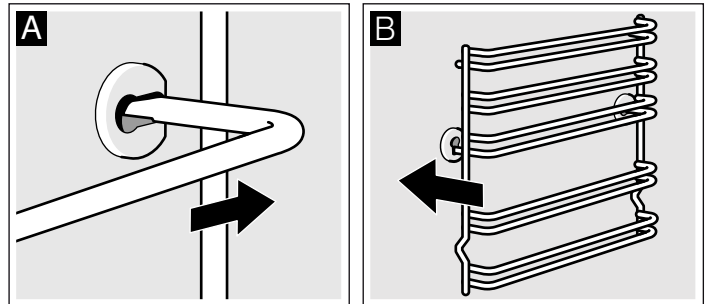
1. Løft ribberammen op foran,
2. og hægt den af (figur A).
3. Træk derefter hele ribberammen fremad
4. og ud (figur B).



Rengør ribberammen med opvaskemiddel og en opvaskevamp. Anvend en børste til hårdnakket smuds.

#### Sætte ribberammer på plads

1. Stik først ribberammen ind i den bagerste bøsning, og tryk den lidt bagud (figur A),
2. og hægt den derefter ind i den forreste bøsning (figur B).

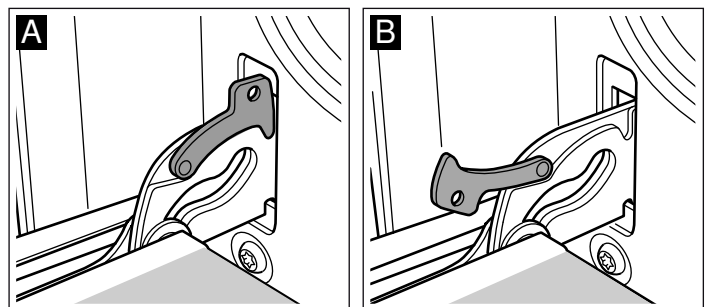


Ribberammerne er udformet, så de passer i hhv. højre og venstre side. Vær opmærksom på, at rille 1 og 2 skal være nede og rille 3, 4 og 5 skal være oppe, som vist i figur B.

### Afmontere/montere ovndør

Ved rengøring og når glasruderne i ovndøren skal afmonteres, kan ovndøren tages af.

Der er placeret en låsepæl ovndørens hængsler. Når låsepælerne er vippet ned, (figur A), er ovndøren låst fast. Så kan den ikke tages af. Når ovndøren skal tages af, og låsearmene er vippet op, (figur B), er hængslerne sikret. De kan ikke smække i.

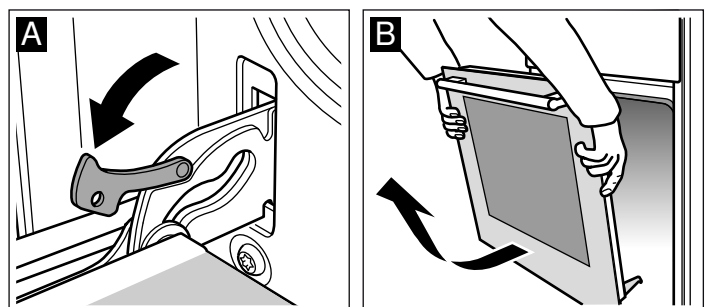


### Fare for tilskadekomst!

Når hængslerne ikke er sikret, kan de smække i med stor kraft. Sørg for, at låsepælerne altid er helt vippet ned hhv. helt vippet op, når ovndøren skal tages af.

#### Tage døren af

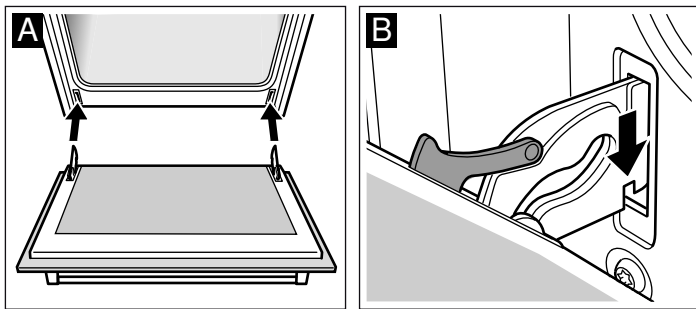
1. Luk ovndøren helt op.
2. Vip de to låsepæler i venstre og højre side op (figur A).
3. Luk ovndøren i til anslaget. Tag fat i døren med begge hænder i venstre og højre side. Luk den lidt mere, og træk ud (figur B).



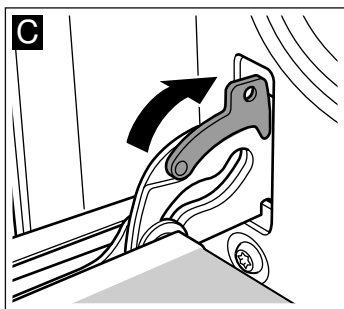
## Sætte døren på

Sæt ovndøren på igen i omvendt rækkefølge.

1. Når ovndøren sættes på plads, skal begge hængsler føres lige ind i åbningerne (figur A).
2. Kærven på hængslerne skal gå i indgreb på begge sider (figur B).



3. Vip begge låsepaler ned igen (figur C). Luk ovndøren.



### ⚠ Fare for tilskadekomst!

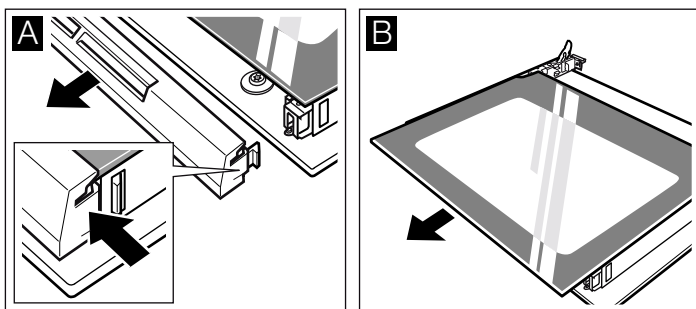
Hvis ovndøren falder ud ved et uheld, eller hvis et hængsel smækker i, må de ikke tage fat i hængslet. Kontakt kundeservice.

## Afmontage/montage af glasruder i ovndør

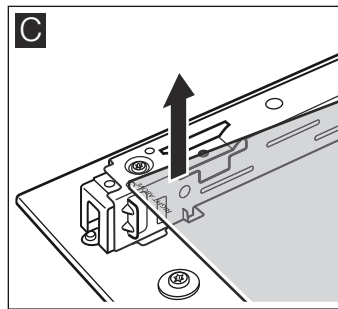
Glasruderne i ovndøren kan afmonteres, så de er lettere at rengøre.

### Afmontage

1. Tag ovndøren af, og læg den på et viskestykke med håndtaget nedad.
2. Træk afdækningen foroven på ovndøren af. Tryk lasken ind med fingrene i højre og venstre side (figur A).
3. Løft den øverste glasrude, og træk den ud (figur B).



4. Løft glasruden, og træk den ud (figur C).



Rengør glasruderne med et rengøringsmiddel til glas og en blød klud.

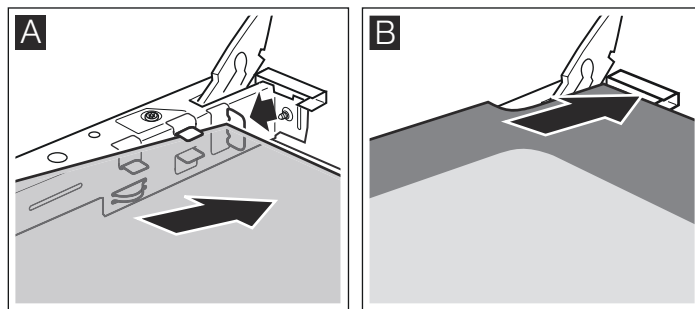
### ⚠ Fare for tilskadekomst!

Ridser i ovndørens glas kan få det til at springe. Anvend ikke glasskrabere, aggressive eller skurende rengøringsmidler.

### Montage

Sørg for ved montagen, at teksten "right above" står på hovedet nederst til venstre.

1. Skyd glasruden skråt ind og bagud (figur A).
2. Skyd den øverste glasrude skråt ind og bagud i de to holdere. Den glatte flade skal vende udad. (Figur B).



3. Sæt afdækningen på, og tryk den fast.

4. Sæt ovndøren på plads.

**Ovnen må først bruges, når glasruderne er monteret korrekt igen.**

# En fejl, hvad gør man?

Hvis der opstår en fejl, er årsagen ofte en bagatel. Se efter i tabellen, inden De kontakter kundeservice. Måske kan De selv afhjælpe fejlen.

## Fejltabel

Hvis det skulle ske, at en ret ikke lykkes helt som forventet, kan De prøve at læse kapitlet *Testet i vores prøvekøkken*. Der findes mange tips og anvisninger om tilberedningen.

Fejl	Mulig årsag	Afhjælpning / anvisning
Ovnen fungerer ikke.	Sikringen er defekt.	Kontroller, om sikringen i sikringskabet er i orden.
	Strømafbrydelse.	Kontroller, om belysningen i køkkenet eller andre køkkenapparater fungerer.
Ovnen varmer ikke.	Støv på kontakterne.	Drej betjeningsknapperne frem og tilbage et par gange.

### Fare for elektrisk stød!

Fagligt ukorrekte reparationer er farlige. Kun serviceteknikere, der er uddannet af os, må udføre reparationer.

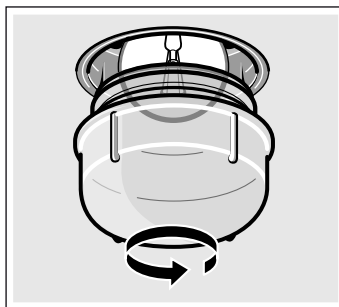
## Udskifte ovnlampepære i ovnloft

Hvis ovnbelysningen ikke mere virker, skal pæren skiftes ud. Der kan købes temperaturbestandige reservepærer, 40 watt, hos kundeservice eller hos forhandleren. Anvend kun denne type pærer.

### Fare for elektrisk stød!

Slå sikringen i sikringskabet fra.

1. Læg et viskestykke i den kolde ovn for at forhindre skader.
2. Skru glasafdækningen af mod venstre, og tag den ud.



3. Udskift pæren med en pære af samme type.
4. Skru glasafdækningen på igen.
5. Tag viskestykket ud, og slå sikringen til igen.

## Glasafdækning

Hvis en glasafdækning er blevet beskadiget, skal den udskiftes. Der fås glasafdækninger af den rigtige type hos kundeservice. Opgiv venligst E-nr. og FD-nr. for apparatet.

# Kundeservice

Hvis Deres apparat skal repareres, står vores kundeservice til Deres rådighed. Vi finder altid en passende løsning, også for at undgå unødige teknikerbesøg.

## E-nummer og FD-nummer

Ved opkald er det vigtigt, at De oplyser produktnummeret (E-nr.) og produktionsnummeret (FD-nr.), så vi kan servicere Dem på kvalificeret vis. Typeskiltet med numrene findes på siden af ovndøren. Det er en god ide at skrive apparatets data og telefonnummeret til kundeservice her, så det er let at finde oplysningerne frem, hvis det skulle blive nødvendigt.

E-nr.

FD-nr.

Kundeservice 

Bemærk, at serviceteknikerens besøg i tilfælde af fejlbetjening ikke er gratis, heller ikke i garantitiden.

Kontaktdataene for alle lande findes i vedlagte kundeservicefortegnelse.

### Reparationsordre og rådgivning i tilfælde af fejl

DK 44 89 89 85

Stol på producentens kompetence. På den måde sikres det, at reparationer udføres af uddannede serviceteknikere, som ligger inde med de originale reservedele, der passer til det pågældende apparat.

# Tips om energibesparelse og miljøhensyn

Her findes tips om, hvordan De kan spare på energien ved bagning og stegning i ovnen og ved madlavning på kogesektionen, og om, hvordan apparatet bortskaffes korrekt.

## Spare på energien - i ovnen

- Forvarm kun ovnen, hvis det er angivet i opskriften eller i tabellerne i denne brugsanvisning.
- Anvend mørke, sortlakerede eller emaljerede bageforme, De optager varmen særligt godt.
- Luk ovndøren op så sjældent som muligt under tilberedning, bagning og stegning.
- Det er bedst at bage flere kager lige efter hinanden. Så er ovnen stadig varm. På den måde reduceres bagetiden for den næste kage. De kan også sætte 2 firkantforme ind ved siden af hinanden.
- Ved længere tilberedningstider kan man slukke for ovnen 10 minutter, før tilberedningstiden er slut og derved udnytte restvarmen til færdigt tilberedningen.

## Spare på energien - på kogesektion

- Brug gryder og pander med en tyk, plan bund. Ujævne bunde forøger energiforbruget.
- Gryde- eller pandebundens diameter skal passe til kogezonens størrelse. Især medfører for små gryder på

kogezonerne spild af energi. Vigtigt: Producenter af køkkengrej angiver ofte grydediameteren på oversiden. Den er for det meste større end bundens diameter.

- Brug små gryder til små portioner. En stor gryde, der ikke er fyldt helt op, forbruger meget energi.
- Brug altid et låg, der passer til grydens størrelse. Ved tilberedning uden låg bruger De meget mere energi.
- Tilbered med små mængder vand. Det sparer energi. Grøntsager bevarer deres indhold af vitaminer og mineraler.
- Indstil kogezonen til et lavere kogetrin i god tid.
- Udnyt restvarmen Ved længere tilberedningstider kan der allerede slukkes for kogezonen 5-10 minutter, før tilberedningstiden er slut.

## Miljøvenlig bortskaffelse

Emballagen skal bortskaffes korrekt iht. reglerne for miljøbeskyttelse.



Dette apparat er klassificeret iht. det europæiske direktiv 2012/19/EU om affald af elektrisk- og elektronisk udstyr (waste electrical and electronic equipment - WEEE).

Dette direktiv angiver rammerne for indlevering og recycling af kasserede apparater gældende for hele EU.

# Testet i vores prøvekøkken

Her finder De et udvalg af retter og de optimale indstillinger til disse. Der er også angivet, hvilken ovnfunktion og temperatur der er bedst egnet til den pågældende ret. De får oplysninger om det rigtige tilbehør samt om den rille, der skal anvendes. Der er også tips om fade og beholdere samt om tilberedningen.

## Anvisninger

- Angivelserne i tabellen gælder altid for isætning i en kold og tom ovn.  
Forvarm kun ovnen, hvis det er angivet i tabellerne. Læg først bagepapir på tilbehøret efter forvarmningen.
- Tidsangivelserne i tabellerne er retningsgivende værdier. De afhænger af fødevarernes kvalitet og beskaffenhed.
- Anvend det leverede tilbehør. Der kan fås ekstra tilbehør i specialbutikker eller hos kundeservice.  
Tag alt tilbehør og service, der ikke skal bruges, ud af ovnen, inden den benyttes.
- Brug altid grydelapper, når De tager varmt tilbehør eller fade ud af ovnen.

## Kager og bagværk

### Bage i et lag

Kager bliver bedst ved bagning med over-/undervarme .

Hvis De bager med 3D-varmluft , skal De anvende følgende riller til tilbehøret:

- Kager i form: rille 2
- Kager på plade: rille 3

### Bage i flere lag

Anvend 3D-varmluft .

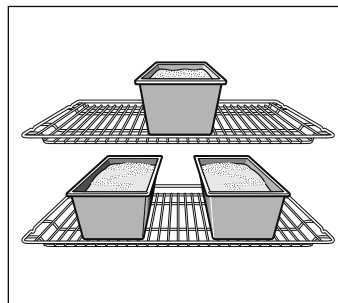
Riller ved bagning i 2 lag:

- Universalbradepande: højde 3
  - Bageplade: højde 1
- Riller ved bagning i 3 lag:
- Bageplade: højde 5
  - Universalbradepande: højde 3
  - Bageplade: højde 1

Plader, der sættes i ovnen samtidig, er ikke nødvendigvis færdige på samme tid.

I tabellerne findes forslag til mange forskellige retter.

Hvis De anvender 3 firkantede forme samtidig, skal de placeres på ristene som vist på figuren.



## Bageforme

Bageforme af mørkt metal er bedst egnet.

Ved lyse bageforme af tyndt metal eller glasforme bliver bagetiderne forlænget, og kagerne bliver ikke så jævnt bagt.

Hvis De ønsker at anvende forme af silikone, skal De bruge producentens angivelser og opskrifter som vejledning. Silikoneforme er ofte mindre end normale forme. Derfor kan dejmængder og angivelser i opskrifterne være anderledes.











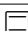


## Tabeller













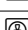
I tabellerne findes de bedst egnede ovnfunktioner til de forskellige slags kager og bagværk. Temperatur og bagetid afhænger af dejens mængde og beskaffenhed. Derfor er der angivet intervaller i tabellerne. Prøv først med den laveste værdi. En lav temperatur giver en jævnere bagning. Hvis det er nødvendigt, kan De indstille en højere temperatur næste gang.




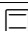



Bagetiden bliver reduceret med ca. 5 til 10 minutter, hvis ovnen forvarmes.

Der findes yderligere oplysninger under *Bagetips* efter tabellerne.

Kager i form	Form	Rille	Ovnfunktion	Temperatur i °C	Varighed i minutter
Rørekage, enkel	Randform/firkantet form	2		160-180	40-50
	3 firkantede forme	3+1		140-160	60-80
Rørekage, fin	Randform/firkantet form	2		150-170	60-70
Tærtbunde, rørt kagedej	Tærteform	2		150-170	20-30
Frugtkage, fin, rørt kagedej	Spring-/randform	2		160-180	50-60
Spansk lagkage	Springform	2		160-180	30-40
Mørdejsbund med kant	Springform	1		170-190	25-35
Frugt- eller kvarktærte, mørdejsbund*	Springform	1		170-190	70-90
Wähe (schweizisk tærte)	Pizzaplade	1		220-240	35-45
Pikante kager (f.eks. quiche/løgtærte)*	Springform	1		180-200	50-60
Pizza, tynd bund med lidt fyld (forvarmning)	Pizzaplade	1		250-270	10-15

\* Lad kagen køle af i ca. 20 minutter i den slukkede ovn med lukket dør.

Kager på plade	Tilbehør	Rille	Ovnfunktion	Temperatur i °C	Varighed i minutter
Rørt kagedej eller gærdej med tørt fyld	Bageplade	2		170-190	20-30
	Universalbradepande + bageplade	3+1		150-170	35-45
Rørt kagedej eller gærdej med saftigt fyld, frugt	Universalbradepande	3		160-180	40-50
	Universalbradepande + bageplade	3+1		150-170	50-60
Wähe (schweizisk tærte)	Universalbradepande	2		210-230	40-50
Roulade (forvarm ovnen)	Bageplade	2		190-210	15-20
Fletbrød af 500 g mel	Bageplade	2		160-180	30-40
Julekage, "Stollen" af 500 g mel	Bageplade	3		160-180	60-70
Julekage, "Stollen" af 1 kg mel	Bageplade	3		150-170	90-100
Strudel (tysk æblerulle), sød	Universalbradepande	2		180-200	55-65
Börek	Universalbradepande	2		180-200	40-50
Pizza	Bageplade	2		220-240	15-25
	Universalbradepande + bageplade	3+1		180-200	35-45

Små kager	Tilbehør	Rille	Ovnfunktion	Temperatur i °C	Varighed i minutter
Småkager	Bageplade	3		140-160	15-25
	Universalbradepande + bageplade	3+1		130-150	25-35
	2 bageplader + universalbageplade	5+3+1		130-150	30-40
Sprøjtede småkager (forvarmning)	Bageplade	3		140-150	30-40
	Bageplade	3		140-150	30-40
	Universalbradepande + bageplade	3+1		140-150	30-45
	2 bageplader + universalbageplade	5+3+1		130-140	40-55

Små kager	Tilbehør	Rille	Ovnfunktion	Temperatur i °C	Varighed i minutter
Makroner	Bageplade	2	☐	110-130	30-40
	Universalbradepande + bageplade	3+1	☉	100-120	35-45
	2 bageplader + universalbageplade	5+3+1	☉	100-120	40-50
Marengs	Bageplade	3	☉	80-100	100-150
Vandbakkelsesdej	Bageplade	2	☐	200-220	30-40
Butterdej	Bageplade	3	☉	180-200	20-30
	Universalbradepande + bageplade	3+1	☉	180-200	25-35
	2 bageplader + universalbageplade	5+3+1	☉	160-180	35-45
Bagværk, gærdej	Bageplade	3	☐	180-200	20-30
	Universalbradepande + bageplade	3+1	☉	170-190	25-35

### Brød og rundstykker

Ved brødbagning skal ovnen forvarmes, hvis intet andet er angivet.

Hæld aldrig vand i den varme ovn.

Ved bagning i 2 lag skal universalbradepanden altid sættes ind oven over bagepladen.

Brød og rundstykker	Tilbehør	Rille	Ovnfunktion	Temperatur i °C	Varighed i minutter
Gærbrød af 1,2 kg mel	Universalbradepande	2	☐	300	8
				200	35-45
Surbrød af 1,2 kg mel	Universalbradepande	2	☐	300	8
				200	40-50
Rundstykker (uden forvarmning)	Bageplade	3	☐	210-230	20-30
Boller af gærdej, søde	Bageplade	3	☐	170-190	15-20
	Universalbradepande + bageplade	3+1	☉	160-180	20-30

### Bagetips

De vil bage efter egen opskrift.	Brug anvisningerne for lignende bagværk i bagetabellerne.
Sådan konstateres, om en rørekage er gennembagt.	en tynd træpind ned i det højeste sted på kagen ca. 10 minutter, før bagetiden er gået. Hvis der ikke klæber dej ved træpinden, er kagen færdig.
Kagen falder sammen.	Brug mindre væde næste gang, eller indstil ovntemperaturen ca. 10 grader lavere. Overhold de angivne røretider i opskriften.
Kagen er hævet i midten men er lav langs kanten.	Undlad at smøre springformens kant. Efter bagningen løsnes kagen forsigtigt med en kniv.
Kagen er blevet for mørk foroven.	Placer den lavere i ovnen, vælg en lavere temperatur, og bag kagen lidt længere.
Kagen er for tør.	Stik små huller i den færdige kage med en tandstikker. Dryp derefter kagen med frugtsaft eller noget alkoholholdigt. Vælg næste gang en temperatur, som er 10 grader højere, og reducer bagetiden.
Brødet eller kagen (f.eks. ostekage) ser fin ud, men er klæg indvendig (for fedtet, gennemtrukket med vandede lag).	Anvend lidt mindre væde næste gang, og bag kagen lidt længere ved lavere temperatur. Forbag bunden ved kager med fugtigt fyld. Drys bunden med mandler eller rasp, og læg derefter fyldet på. Overhold opskrifter og bagetider.
Bagværket er ikke blevet bagt jævnt.	Vælg en lidt lavere temperatur, så bliver bagværket bagt mere jævnt. Bag sart bagværk med over-/undervarme ☐ i et lag. Hvis bagepapiret stikker ud over kanten, kan det forringe luftcirkulationen. Klip derfor altid bagepapiret til, så det passer til bagepladens størrelse.
Frugtkagen er for lys i bunden.	Sæt kagen en rille lavere næste gang.
Frugtsaften løber over.	Brug evt. den dybere universalbradepande næste gang.
Småt bagværk af gærdej klæber sammen under bagningen.	Der skal være ca. 2 cm fri plads omkring hver kage. Så er der tilstrækkelig plads til, at hvert stykke bagværk kan hæve og blive brunet hele vejen rundt.
De har bagt i flere lag. På den øverste plade er bagværket mørkere end på den nederste.	Brug altid 3D-varmluft ☉ ved bagning i flere lag. Plader, der sættes i ovnen samtidig, er ikke nødvendigvis færdige på samme tid.
Ved bagning af saftige kager opstår der kondensvand.	Der kan opstå vanddamp under bagningen. Den kommer ud over døren. Vanddampen kan samle sig på betjeningsfeltet eller på forsiden af køkkenelementerne ved siden af og dryppe af som kondensvand. Dette er fysisk betinget.

## Kød, fjerkræ, fisk

### Forme og tilbehør

De kan bruge alle slags varmebestandige fad og gryder. Til store stege er universalbradepanden også velegnet.

Fade og beholdere af glas er mest velegnet. Vær opmærksom på, at låget passer til stegegryden og slutter tæt.

Ved emaljerede stegegryder skal der tilsættes lidt mere væde.

Ved stegegryder af rustfrit stål bliver kødet ikke brunet så kraftigt og lidt mindre gennemstegt. Forlæng tilberedningstiderne.

Oplysninger i tabellerne:

Fade uden låg = åben

Fade med låg = lukket

Placer altid fadet/gryden midt på risten.

Stil altid varmt glasservice på en tør varmebriks. Hvis underlaget er vådt eller koldt, kan glasset springe.

### Stegning

Tilsæt lidt væde til magert kød. Bunden af fadet skal være dækket med ca. ½ cm væde.

Ved grydestege skal der tilsættes rigeligt væde. Bunden af fadet skal være dækket med 1 - 2 væde.

Mængden af væden afhænger af kødets art og fadets materiale. Ved tilberedning af kød i en emaljeret stegegryde skal der bruges lidt mere væde end ved fade af glas.

Stegegryder af rustfrit stål er kun betinget egnede. Kødet bliver tilberedt langsommere og bliver mindre brunt. Vælg en højere temperatur og/eller en længere tilberedningstid.

### Grilning

Ved grilning skal ovnen forvarmes i ca. 3 minutter, inden grillmaden lægges ind i ovnen.

Under grilning skal ovnen altid være lukket.

Grillstykkerne skal så vidt muligt være lige tykke. På den måde bliver de ensartet stegt og forbliver saftige.

Vend grillstykkerne efter ⅔ af tilberedningstiden.

Steaks skal først saltes efter grilningen.

Læg grillstykkerne direkte på risten. Et enkelt grillstykke bliver bedst, hvis det lægges midt på risten.

Sæt også universalbradepanden ind i rille 1. Her opsamles saften fra kødet, så ovnen ikke bliver så snavset.

Sæt ikke bagepladen eller universalbradepanden ind højere end rille 4 eller 5. Pga. af den kraftige varme kan tilbehøret slå sig og beskadige ovnen, når det tages ud.

Grill-elementet tænder og slukker med jævne mellemrum. Dette er normalt. Hvor ofte det sker, afhænger af det indstillede grilltrin.

### Kød

Vend kødstykkerne efter halvdelen af tiden.

Når stegen er færdig, skal den helst hvile i ca. 10 minutter i den slukkede ovn med lukket ovndør. På den måde bliver saften bedre fordelt i kødet.

Pak roastbeef ind i alufolie efter tilberedningen, og lad den hvile i ovnen i 10 minutter.

Skær ridser over kryds i sværen på flæskesteg, og læg den i fadet med sværen nedad først.

Kød	Vægt	Tilbehør og fade	Rille	Ovnfunktion	Temperatur i °C, grilltrin	Varighed i minutter
<b>Oksekød</b>						
Oksegrydesteg	1,0 kg	Med låg	2		200-220	120
	1,5 kg		2		190-210	140
	2,0 kg		2		180-200	160
Oksefilet, medium	1,0 kg	Uden låg	2		210-230	70
	1,5 kg		2		200-220	80
Roastbeef, medium	1,0 kg	Uden låg	1		210-230	50
Steak, medium, 3 cm tyk		Rist	5		3	15
<b>Kalvekød</b>						
Kalvesteg	1,0 kg	Uden låg	2		190-210	100
	2,0 kg		2		170-190	120
<b>Svinekød</b>						
Steg uden svær (f.eks. nakkekam)	1,0 kg	Uden låg	1		200-220	100
	1,5 kg		1		190-210	140
	2,0 kg		1		180-200	160
Steg med svær (f.eks. bov)	1,0 kg	Uden låg	1		200-220	120
	1,5 kg		1		190-210	150
	2,0 kg		1		180-200	180
Hamburgerryg med ben	1,0 kg	Med låg	2		210-230	70
<b>Lammekød</b>						
Lammekølle uden ben, medium	1,5 kg	Uden låg	1		150-170	120
<b>Hakket kød</b>						
Forloren hare	af 500 g kød	Uden låg	1		170-190	70
<b>Pølser</b>						
Pølser		Rist	4		3	15

## Fjerkræ

Vægtangivelserne i tabellen gælder for fjerkræ uden fyld, der er gjort i stand til stegning.

Læg først helt fjerkræ med brystsiden nedad på risten. Vend efter  $\frac{2}{3}$  af den angivne tid.

Vend stege, som f.eks. kalkunrullesteg eller kalkunbryst, efter halvdelen af den angivne tid. Vend fjerkræstykker efter  $\frac{2}{3}$  af tiden.

Ved stegning af and eller gås skal De huske at prikke huller i huden under vingerne, så fedtet kan løbe fra.

Fjerkræ bliver særligt brunt og sprødt, hvis man pensler det med smør, saltvand eller appelsinsaft hen mod slutningen af stegetiden.

Fjerkræ	Vægt	Tilbehør og fade	Rille	Ovnfunktion	Temperatur i °C	Varighed i minutter
Kylling, hel	1,2 kg	Rist	2		200-220	60-70
Poulard, hel	1,6 kg	Rist	2		190-210	80-90
Kyllinger, halve	500 g pr. stk.	Rist	2		200-220	40-50
Kyllingestykker	300 g pr. stk.	Rist	3		200-220	30-40
And, hel	2,0 kg	Rist	2		170-190	90-100
Gås, hel	3,5-4,0 kg	Rist	2		150-170	110-130
Lille kalkun, hel	3,0 kg	Rist	2		170-190	80-100
Kalkunlår	1,0 kg	Rist	2		180-200	90-100

## Fisk

Vend fisk i stykker efter  $\frac{2}{3}$  af tiden.

Det er ikke nødvendigt at vende hele fisk. Læg hele fisk i ovnen i svømmestilling med rygfinnen opad. Placer en kartoffel, hvor den ene side er skåret af, eller en lille ovnfast form i fiskens bugåbning, så den står stabilt.

Hvis De griller direkte på risten, skal De også sætte universalbradepanden ind i rille 1. Her opsamles væden, så ovnen ikke bliver så tilsmudset.

Fisk	Vægt	Tilbehør og fade	Rille	Ovnfunktion	Temperatur i °C, grilltrin	Varighed i minutter
Fisk, hel	ca. 300 g pr. stk.	Rist	2		3	20-25
	1,0 kg	Rist	2		180-200	45-50
	1,5 kg	Rist	2		170-190	50-60
Fiskekotelet, 3 cm tyk		Rist	3		2	20-25

## Stege- og grilltips

Stegens vægt er ikke angivet i tabellen.	Vælg angivelserne svarende til den næstlaveste vægt, og forlæng tilberedningstiden.
De ønsker at finde ud af, om stegen er færdig.	Benyt et stegetermometer (fås i specialbutikker), eller prøv med en ske. Tryk på stegen med en ske. Hvis stegen føles fast, er den færdig. Giver stegen efter, skal den tilberedes lidt længere.
Stegen er for mørk, og sværen er visse steder blevet branket.	Kontroller rillehøjde og temperatur.
Stegen ser fin ud, men skyen er branket.	Vælg næste gang et mindre stegefad, eller tilsæt mere væde.
Stegen ser fin ud, men skyen er for lys og vandet.	Vælg et større stegefad næste gang, og tilsæt mindre væde.
Der dannes damp, når der hældes væske på stegen.	Det er fysisk betinget og normalt. Størstedelen af vanddampen ledes ud gennem udluftningen. Vanddampen kan sætte sig forside af apparatet eller på køkkenelementerne ved siden af og dryppe af som kondensvand.

## Tærte, gratin, toast

Hvis De griller direkte på risten, skal De også sætte universalbradepanden ind i rille 1. Så bevares ovnen ren.

Stil altid fade og beholdere på risten.

Tilberedningstiden for en gratin eller tærte afhænger af fadets størrelse og gratinens/tærtens højde. Angivelserne i tabellen er kun vejledende.

Ret	Tilbehør og fade	Rille	Ovnfunktion	Temperatur i °C	Varighed i minutter
<b>Tærter / gratiner</b>					
Tærte, sød	Tærteform	2		180-200	40-50
Pastatærte	Tærteform	2		210-230	30-40
<b>Gratin</b>					
Kartoffelgratin, rå ingredienser, maks. 4 cm høj	1 gratinform	2		160-180	60-80
	2 tærteforme	1+3		150-170	65-85
<b>Toast</b>					
Toast, gratineret, 4 stk.	Rist	4		160-170	10-15
Toast, gratineret, 12 stk.	Rist	4		160-170	15-20

## Færdigretter

Følg producentens anvisninger på emballagen.

Kontroller, at bagepapiret kan tåle de angivne temperaturer, når De lægger bagepapir på tilbehøret. Tilpas papiret efter rettens størrelse.

Resultatet af tilberedningen er meget afhængig af levnedsmidlerne. Der kan være tale om misfarvninger og ujævnheder allerede ved den utilberedte vare.

Ret	Tilbehør	Rille	Ovnfunktion	Temperatur i °C, grilltrin	Varighed i minutter
<b>Pizza, dybfrossen</b>					
Pizza med tynd bund	Universalbradepande	2		190-210	15-20
	Universalbradepande + rist	3+1		180-200	20-30
Pizza med tyk bund	Universalbradepande	2		170-190	20-30
	Universalbradepande + rist	3+1		170-190	25-35
Pizza-baguette	Universalbradepande	3		170-190	20-30
Minipizza	Universalbradepande	3		180-200	10-20
Pizza, kold, forvarmning	Universalbradepande	1		180-200	10-15
<b>Kartoffelprodukter, dybfrost</b>					
Pommes frites	Universalbradepande	3		190-210	20-30
	Universalbradepande + bageplade	3+1		180-200	30-40
Kroketter	Universalbradepande	3		190-210	20-25
Rösti, fyldte kartoffelkroketter	Universalbradepande	3		190-210	15-25
<b>Bagværk, dybfrost</b>					
Rundstykker, baguettes	Universalbradepande	3		190-210	10-20

Ret	Tilbehør	Rille	Ovnfunktion	Temperatur i °C, grilltrin	Varighed i minutter
Saltkringler (ubagte)	Universalbradepande	3		210-230	10-20
<b>Bagværk, forbagt</b>					
Opvarmede boller eller baguettes	Universalbradepande	3		190-210	10-20
	Universalbradepande + rist	3+1		160-180	20-25
<b>Stegeretter, dybfrost</b>					
Fiskepinde	Universalbradepande	2		200-220	10-15
Kyllingesticks, -nuggets	Universalbradepande	3		190-210	10-20
<b>Strudel (tysk æblerulle), dybfrost</b>					
Strudel (tysk æblerulle)	Universalbradepande	3		190-210	30-40

## Specielle retter

Ved lave temperaturer lykkes med 3D-varmluft cremet yoghurt lige så godt som blød gærdej.

Tag først tilbehør, gitter og teleskopudtræk ud af ovnrummet.

### Tilberede yoghurt

1. Kog 1 liter mælk (3,5 % fedt) op, og lad den køle af til 40 °C.
2. Rør 150 g yoghurt (køleskabstemperatur) i.
3. Hæld yoghurtmassen over i kopper eller små glas med skruelåg, og dæk til med plastfolie.
4. Forvarm ovnrummet som angivet.
5. Stil kopperne eller glassene på bunden af ovnen, og tilbered som angivet.

### Hævning af gærdej

1. Tilbered gærdejen som normalt, hæld den i en varmekast skål af keramik, og dæk den til.
2. Forvarm ovnrummet som angivet.
3. Sluk for ovnen, og stil dejen ind i den slukkede ovn til hævnning.

Ret	Forme og tilbehør	Ovnfunktion	Temperatur	Varighed	
Yoghurt	Kopper eller glas med skruelåg	Stilles på ovnbunden		Forvarm til 50 °C 50 °C	5 min. 8 timer
Hævning af gærdej	Varmebestandigt fad	Stilles på ovnbunden		Forvarm til 50 °C Sluk ovnen, og anbring gærdejen i ovnen	5-10 min. 20-30 min.

## Optøning

Tag fødevarerne ud af emballagen og stil dem i et egnet, ildfast fad på risten.

Vær opmærksom på producentens angivelser på emballagen.

Optøningstiderne retter sig efter fødevarernes type og mængde.

Læg fjerkræ med brystsidens på tallerkenen.

Dybfrostvarer	Tilbehør	Rille	Ovnfunktion	Temperaturangivelser i °C
f.eks.lagkager med flødeskum, lagkager med smørcreme, lagkager med chokolade- eller sukkerglasur, frugter, kylling, pølse og kød, brød, rundstykker, kage og andet bagværk	Rist	2		Temperaturvælgeren forbliver slukket

## Tørring

Med 3D-varmluft kan De tørre madvarer med fremragende resultater.

Brug kun fejlfri frugt og grøntsager, og vask alt grundigt.

Lad frugt/grøntsager dryppe godt af, og tør dem af.

Læg bagepapir på universalbradepanden og risten.

Vend meget saftig frugt eller grøntsager flere gange.

De tørrede frugter eller grøntsager skal løsnes fra papiret straks efter tørringen.

Frugt og krydderurter	Tilbehør	Rille	Ovnfunktion	Temperatur	Varighed
600 g æbleringe	Universalbradepande + rist	3+1		80 °C	ca. 5 timer
800 g pærebåde	Universalbradepande + rist	3+1		80 °C	ca. 8 timer
1,5 kg sveskeblommer eller blommer	Universalbradepande + rist	3+1		80 °C	ca. 8-10 timer
200 g køkkenurter, rensede	Universalbradepande + rist	3+1		80 °C	ca. 1½ timer

## Henkogning

Henkogning kræver, at glas og gummiringe er rene og intakte. Brug så vidt muligt glas af samme størrelse. Angivelserne i tabellerne er udregnet i forhold til runde enlittersglas.

### Pas på!

Brug ikke glas, der er større eller højere end det. Lågene kan springe.

Anvend kun helt frisk frugt og grøntsager. Vask frugt og grøntsager grundigt.

De angivne tider i tabellerne er vejledende. De kan påvirkes af rumtemperaturen, antallet af glas samt af indholdets mængde og temperatur. Inden De ændrer på indstillingen eller slukker, skal De kontrollere, at der dannes rigeligt med luftbobler i glassene.

## Henkogning

### Frugt

Efter ca. 40 - 50 minutter begynder små luftbobler at stige op med kort mellemrum. Sluk for ovnen.

Tag glassene ud af ovnrummet efter 25 til 35 minutters eftervarme. Ved en længere afkøling i ovnen kan der dannes bakterier, og risikoen for, at den henkogte frugt syrner, forøges.

Frugt i enlittersglas	Efter dannelse af bobler	Eftervarme
Æbler, ribs, jordbær	sluk ovnen	ca. 25 minutter
Kirsebær, abrikoser, ferskener, stikkelsbær	sluk ovnen	ca. 30 minutter
Æblemos, pærer, blommer	sluk ovnen	ca. 35 minutter

### Grøntsager

Så snart der stiger små bobler op i glassene, skal temperaturen sættes ned til 120 til 140 °C. Alt efter grøntsagstypen ca. 35 til 70 minutter. Sluk derefter for ovnen, og brug eftervarmen.

Grøntsager med kold lage i enlittersglas	Efter dannelse af bobler	Eftervarme
Agurker	-	ca. 35 minutter
Rødbeder	ca. 35 minutter	ca. 30 minutter
Rosenkål	ca. 45 minutter	ca. 30 minutter
Bønner, kålrabi, rødkål	ca. 60 minutter	ca. 30 minutter
Ærter	ca. 70 minutter	ca. 30 minutter

## Tag glassene ud

Tag glassene ud af ovnen efter henkogningen.

### Pas på!

Stil ikke de varme glas på et koldt eller vådt underlag. De kan springe.

# Akrylamid i levnedsmidler

Akrylamid opstår primært i korn- og kartoffelprodukter, som bliver tilberedt ved meget høje temperaturer. Det drejer sig f.eks. om kartoffelchips, pommes frites, toast, rundstykker, brød eller fint bagværk (kiks, honningkager, spekulatius).

## Tips om tilberedning med lavt akrylamidindhold

<b>Generelt</b>	<ul style="list-style-type: none"><li>■ Hold tilberedningstiden så kort som muligt.</li><li>■ Retterne må ikke brunes alt for kraftigt, men skal være gyldenbrune.</li><li>■ Ved stegning dannes der mindre akrylamid i store stykker.</li></ul>
<b>Bagning</b>	Med over-/undervarme maks. 200 °C. Med 3D-varmluft eller varmluft maks. 180 °C.
Småkager	Med over-/undervarme maks. 190 °C. Med 3D-varmluft eller varmluft maks. 170 °C. Æg eller æggeblomme formindsker dannelsen af akrylamid.
Pommes frites i ovn	Fordel dem jævnt og i ét lag på pladen. Bag mindst 400 g pr. plade, så pommes fritene ikke bliver tørre

## Prøveretter

Disse tabeller er blevet fremstillet til brug for forskellige prøvningsinstitutter for at lette kontrol og test af de forskellige apparater.

I henhold til EN 50304/EN 60350 (2009) og IEC 60350.

### Bagning

Bagning i 2 lag:

Sæt altid universalbradepanden ind over bagepladen.

Bagning i 3 lag:

Sæt universalbradepanden ind i midten.

Sprøjtede småkager:

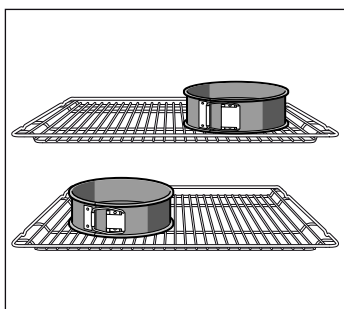
Plader, der sættes i ovnen samtidig, er ikke nødvendigvis færdige på samme tid.

Æblekage med låg, bagt i 1 lag:

Placer mørke springforme forskudt i forhold til hinanden.

Æblekage med låg, bagt i 2 lag:

Sæt mørke springforme forskudt over hinanden, se billedet.















Kager i springforme af hvidblik:

Bag med over-/undervarme  i 1 lag. Anvend universalbradepanden i stedet for risten, og sæt springformene på den.

**Bemærk:** Anvend først den laveste af de angivne temperaturer ved bagningen.





Ret	Tilbehør og fade	Rille	Ovnfunktion	Temperatur i °C	Varighed i minutter
Sprøjtede småkager, forvarmning*	Bageplade	3		140-150	30-40
	Bageplade	3		140-150	30-40
	Bageplade + universalbradepande	1+3		140-150	30-45
	2 bageplader + universalbradepande	1+3+5		130-140	40-55
Småkager, forvarmning*	Bageplade	3		150-170	20-35
	Bageplade	3		150-170	20-35
	Bageplade + universalbradepande	1+3		140-160	30-45
	2 bageplader + universalbradepande	1+3+5		130-150	35-55
Vandbiskuit, forvarmning*	Springform på rist	2		160-170	30-40
	Springform på rist	2		160-170	25-40
Æbletærte med låg	Rist + 2 springforme Ø 20 cm	1		170-190	80-100
	2 riste + 2 springforme Ø 20 cm	1+3		170-190	70-100

\* Anvend ikke lynopvarmningen til forvarmning.

## Grilning

Hvis De lægger madvarer direkte på risten, skal De også sætte universalbradepanden ind i rille 1. Her opsamles væden, så ovnen ikke bliver så tilsmudset.

Ret	Tilbehør og fade	Rille	Ovnfunktion	Grilltrin	Varighed i minutter
Ristning af toast Forvarmning i 10 minutter	Rist	5		3	1/2-2
Hamburgerbøffer, 12 stk.* uden forvarmning	rist + universalbradepande	4+1		3	25-30

\* Vend efter 2/3 af tiden

# Innehållsförteckning

<b>Viktiga säkerhetsanvisningar!</b> .....	<b>26</b>	<b>Felsökning</b> .....	<b>37</b>
<b>Felorsaker</b> .....	<b>28</b>	Felsökningstabell .....	37
Översikt .....	28	Byta ugnslampa i taket .....	37
Skador på ugnen .....	29	Lampglas .....	37
Skador på sockellådan .....	29	<b>Service</b> .....	<b>38</b>
<b>Uppställning och anslutning</b> .....	<b>29</b>	E-nummer och FD-nummer .....	38
Till elektrikern .....	29	<b>Energi- och miljötips</b> .....	<b>38</b>
Tippskydd .....	29	Spara effekt i ugnen .....	38
Lucklås .....	29	Spara effekt på hällen .....	38
<b>Din nya spis</b> .....	<b>30</b>	Återvinning .....	38
Allmänt .....	30	<b>Testat i vårt provkök</b> .....	<b>38</b>
Kokzoner .....	30	Kakor, tårter och småkakor .....	39
Ugnen .....	30	Tips vid gräddning .....	40
Ugnsutrymmet .....	31	Kött, fågel, fisk .....	41
<b>Dina tillbehör</b> .....	<b>31</b>	Tips vid stekning och grillning .....	43
Sätt in tillbehöret .....	31	Gratänger, varma mackor .....	43
Extratillbehör .....	32	Färdigmat .....	43
Kundtjänstartikel .....	33	Speciella maträtter .....	44
<b>Före första användning</b> .....	<b>33</b>	Tina upp .....	44
Värma upp ugnen .....	33	Torkning .....	44
Rengöra tillbehören .....	33	Konservering .....	45
<b>Ställa in hällen</b> .....	<b>33</b>	<b>Akrylamid i livsmedel</b> .....	<b>45</b>
Gör så här .....	33	<b>Provrätter</b> .....	<b>46</b>
Tillagningstider .....	33	Baka .....	46
<b>Ställa in ugnen</b> .....	<b>34</b>	Grilla .....	46
Funktion och temperatur .....	34		
Snabbuppvärmning .....	34		
<b>Skötsel och rengöring</b> .....	<b>35</b>		
Rengöringsmedel .....	35		
Ta ut och sätta in ugnsstegar .....	36		
Haka av och hänga på ugnsluckan .....	36		
Ta ur och sätta i luckans glasskivor .....	36		

Utförligare information om produkter, tillbehör, reservdelar och service hittar du på Internet: [www.bosch-home.com](http://www.bosch-home.com) och onlineshop: [www.bosch-eshop.com](http://www.bosch-eshop.com)

## Viktiga säkerhetsanvisningar!

Läs bruksanvisningen noggrant. Det är viktigt för att du ska kunna använda enheten säkert och på rätt sätt. Spara bruksanvisningen för framtida bruk och eventuella kommande ägare.

Kontrollera enheten efter upppackning. Anslut inte enheten om den har transportskador.

Det är bara behörig elektriker som får göra fast anslutning av enheten. Vid skador på grund av felanslutning gäller inte garantin.

Enheten är bara avsedd för normalt hemmabruk. Enheten är bara avsedd för tillagning av mat och dryck. Håll enheten under uppsikt vid användning. Använd bara enheten inomhus.

Enheten är inte avsedd för användning med extern timer eller fjärrkontroll.

Barn under 8 år och personer med begränsade fysiska, sensoriska eller mentala färdigheter, eller som saknar erforderliga erfarenheter eller kunskaper, får endast använda enheten under överinseende av en annan person som ansvarar för säkerheten eller om de får lära sig hur man använder enheten säkert och vilka risker som finns.

Låt inte barn leka med enheten. Barn som ska rengöra eller använda enheten bör vara över 8 år, och då endast under uppsikt.

Barn under 8 år bör hållas på avstånd från både enheten och anslutningskabeln.

Placera alltid tillbehören korrekt inuti ugnen. *Läs mer om tillbehören i användarhandboken.*

## Brandrisk!

- Förvarar du brännbara föremål i ugnsutrymmet, så kan de börja brinna. Förvara inte brännbara föremål i ugnsutrymmet. Öppna aldrig luckan om det sipprar ut rök. Slå av enheten och dra ur sladden eller slå av säkringen i proppskåpet.
- Du skapar ett luftdrag när du öppnar luckan. Bakplåtspappret kan komma i kontakt med värmeelementen och fatta eld. Lägg aldrig bakplåtspapper löst på tillbehöret vid förvärmning. Tyng alltid ned bakplåtspappret med en stekgryta eller form. Lägg bara bakplåtspapper där det behövs. Bakplåtspappret får inte sticka ut utanför tillbehöret.
- Varma oljor och fetter kan snabbt börja brinna. Lämna aldrig varma oljor och fetter utan uppsikt. Släck inte elden med vatten. Slå av kokzonen. Kväv elden med ett lock, brandfilt eller liknande.
- Kokzonerna blir mycket varma. Lägg aldrig brännbara föremål på hällen. Förvara inget på hällen.
- Enheten blir mycket het, brännbara material kan lätt börja brinna. Förvara och använd inga brännbara föremål (t.ex. sprayburkar, rengöringsmedel) under eller i närheten av ugnen. Förvara inga brännbara föremål i eller på ugnen.
- Sockellådans ovandel kan bli mycket varm. Förvara endast ugnstillbehör i den här lådan. Brandfarliga och brännbara föremål får inte förvaras i sockellådan.

## Risk för brännskador!

- Enheten blir mycket varm. Ta inte på de varma ytorna i ugnsutrymmet eller värmeelementen. Låt alltid enheten svalna. Håll barnen borta.
- Tillbehör och formar blir mycket varma. Använd grytlappar när du tar ut varma tillbehör eller formar ur ugnsutrymmet.
- Alkoholångor kan börja brinna i ugnsutrymmet. Tillaga aldrig mat som innehåller mycket sprit. Använd bara små mängder sprit. Öppna försiktigt luckan till enheten.
- Kokzonerna och ytorna runt om blir väldigt varma, framförallt om du har hållinfattning. Ta aldrig på de heta ytorna. Håll barnen borta.

- Enhetens ovandsida blir het vid användning. Undvik kontakt med de heta ytorna på ovansidan. Håll barnen bort från enheten.
- Kokzonen blir varm, men indikeringen fungerar inte. Slå av automatsäkringen eller skruva ur proppen i proppskåpet. Kontakta service.
- Enheten blir het vid användning. Låt enheten svalna före rengöring.

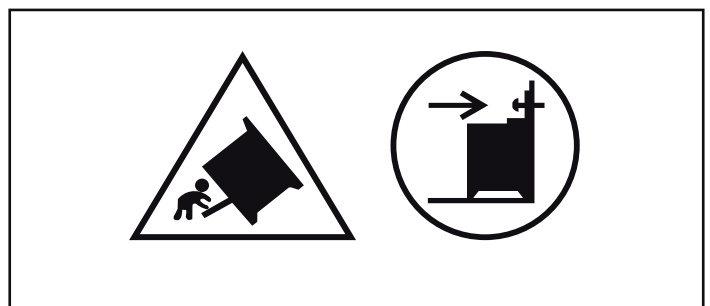
## Skållningsrisk!

- Komponenterna blir mycket varma när enheten är i drift. Vidrör inte heta komponenter. Låt inte barnen vara i närheten.
- Det kan strömma ut varm ånga när du öppnar luckan på enheten. Öppna försiktigt luckan till enheten. Håll barnen borta.
- Vatten i varm ugn bildar het vattenånga. Håll aldrig vatten i varm ugn.

## Risk för personskador!

- Repat luckglas kan spricka. Använd inte glasskrapa eller kraftiga eller skurande rengöringsmedel.
- Vätska mellan kokzon och kastrull kan få den att plötsligt hoppa till. Se till så att kokzon och kastrullbotten är torra.
- Om enheten placeras lös ovanpå en sockel kan den glida av. Se till att enheten fästs ordentligt på sockeln.

## Vältrisk!!



**Varning!** Du måste sätta dit tippskyddet, så att enheten inte välter. Läs monteringsanvisningarna.


## Risk för stötar!

- Reparationer som inte är fackmässigt gjorda är farliga. Det är bara servicetekniker utbildade av tillverkaren som får göra reparationer. Om enheten är trasig, dra ur kontakten eller slå av säkringen i proppskåpet. Kontakta service.
- Sladdisoleringen på elapparater kan smälta vid kontakt med heta delar på enheten. Se till så att sladdar till elapparater inte kommer i kontakt med heta delar på enheten.
- Risk för stötar om fukt tränger in! Använd aldrig högtryckstvätt eller ångrengöring!
- Om du ska byta lampa i ugnsbelysningen, tänk på att kontakterna i lampsockeln är strömförande. Dra ur sladden eller slå av säkringen i proppskåpet innan du byter.
- En trasig enhet innebär risk för stötar. Slå aldrig på en trasig enhet. Dra ur sladden eller slå av säkringen i proppskåpet. Kontakta service!
- Sprickor och hack i glaskeramiken innebär risk för stötar. Slå av automatsäkringen eller skruva ur proppen i proppskåpet. Kontakta service.

## Brandrisk!!

- Lösa matrester, fett och steksky kan börja brinna vid självrengöring. Ta bort grovsmuts från ugnsutrymme och tillbehör före självrengöring.
- Enheten blir mycket varm på utsidan vid självrengöring. Häng aldrig brännbara föremål som t.ex. kökshanddukar på luckhandtaget. Håll framsidan på enheten fri. Håll barnen borta.

## Risk för brännskador!!

- Ugnsutrymmet blir mycket varmt vid självrengöring. Öppna aldrig luckan och pilla inte på låshaken för hand. Låt enheten svalna. Håll barnen borta.
-  Enheten blir mycket varm på utsidan vid självrengöring. Ta aldrig på luckan. Låt enheten svalna. Håll barnen borta.

## Felorsaker

### Hällen

#### Obs!

- Kastruller och stekpannor med grov botten repar glaskeramiken.
- Se till så att det inte kokar torrt i kastrullen. Det kan ge skador.
- Ställ aldrig heta stekpannor och kastruller på kontroller, display eller sarg. Det kan ge skador.
- Du kan skada hällen om du tappar hårda eller spetsiga föremål på den.
- Aluminiumfolie och plast kan smälta fast på de heta kokzonerna. Du kan inte använda spisskyddsfolie på hällen.

### Översikt

I tabellen nedan hittar du några av de vanligaste skadorna:

Skador	Orsak	Åtgärd
Fläckar	Mat som kokat över	Ta genast bort mat som kokat över med glasskrapan.
	Olämpliga rengöringsmedel	Använd bara hållrengöring.
Repor	Salt, socker och sand	Använd inte hällen som avlastnings- eller arbetsyta.
	Kastruller och stekpannor som har bötnar med grov struktur repar glaskeramiken.	Kontrollera dina kastruller, grytor och pannor.
Missfärgningar	Olämpliga rengöringsmedel	Använd bara hållrengöring.
	Slitmärken från kastruller (t.ex. aluminium)	Lyft kastruller och stekpannor när du flyttar dem.
Urgörpning	Socker, sockerrik mat	Ta genast bort mat som kokat över med glasskrapan.

## Skador på ugnen

### Obs!

- Tillbehör, folie, bakplåtspapper eller formar på ugnsbotten: ställ inga tillbehör på ugnsbotten. Lägg inte folie, oavsett sort, eller bakplåtspapper på ugnsbotten. Ställ inte formar på ugnsbotten om temperaturen är inställd på mer än 50°C. Det ackumulerar värme. Då stämmer inte gräddnings- och tillagningstiderna och emaljen kan få skador.
- Vatten i varmt ugnsutrymme: håll aldrig vatten i ugnsutrymmet när det är varmt. Det bildas vattenånga. Temperaturväxlingen kan ge skador på emaljen.
- Fuktiga livsmedel: förvara inte fuktiga livsmedel länge i stängt ugnsutrymme. Emaljen kan få skador.
- Fruktsaft: lägg inte på för mycket på bakplåten när du gräddar väldigt saftiga fruktkakor. Fruktsaft som droppar från bakplåten ger fläckar som inte går att få bort. Använd helst den djupa långpannan.
- Låta ugnen svalna med öppen lucka: låt ugnen svalna med stängd lucka. Även om luckan bara är lite öppen kan skåpfronterna runt om få skador så småningom.

- Jättesmutsig lucktätning: om ugnstättningen är jättesmutsig, går luckan inte längre att stänga ordentligt. Angränsande inredning kan ta skada. Håll lucktätningen ren.
- Sitta eller ställa saker på luckan: ställ eller häng inte något på luckan och sätt dig inte på den. Ställ inte formar eller tillbehör på luckan.
- Sätt in tillbehöret: Beroende på vilken enhet du använder kan tillbehöret ibland skrapa emot ugnsluckan. Skjut därför alltid in tillbehöret så långt det går i ugnen.
- Transportera enheten: lyft eller bär inte enheten i ugnsluckans handtag. Handtaget håller inte för enhetens vikt och kan lossna.

## Skador på sockellådan

### Obs!

Placera inga heta föremål i sockellådan. Den kan skadas.

## Uppställning och anslutning

### Elanslutning

Det är bara behörig elektriker som får elansluta. Följ elleverantörens föreskrifter.

Garantin täcker inte skador på grund av felanslutning.

### Obs!

Är sladden skadad, så måste den bli utbytt av tillverkaren, service eller någon med samma behörighet.

### Till elektrikern

- Installationen kräver en allpolig brytare med brytavstånd på min. 3 mm. Det är inte nödvändigt vid sladdanslutning om användaren kan komma åt kontakten.
- Elsäkerhet: spisen har skyddsklass I och ska vara ansluten till skyddsjord.
- Använd sladdtyp H 05 VV-F eller liknande vid anslutning av enheten.

### Tippskydd

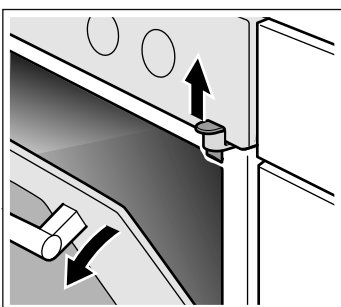
Fäst det medföljande vinkeljärnet i väggen, så att spisen inte kan tippa. Följ monteringsanvisningen till tippskyddet.

### Lucklås

Ugnsluckan har en spärr, så att barn inte bränner sig på den heta ugnen. Den sitter ovanför ugnsluckan.

### Öppna ugnsluckan.

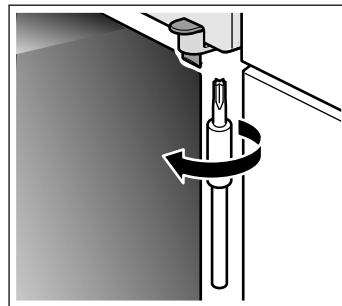
Tryck upp spärren (bild A).



### Ta bort luckspärren

Om du inte behöver luckspärren längre eller om lucktätningen är smutsig:

1. Öppna ugnsluckan.
2. Skruva ur skruven och ta bort luckspärren (bild B).



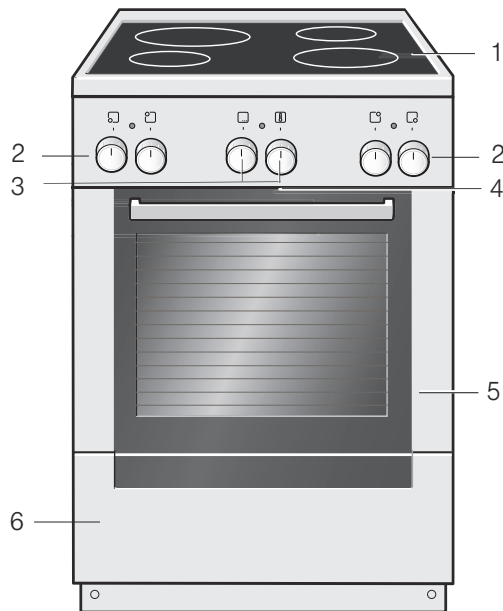
3. Stäng ugnsluckan.

# Din nya spis

Avsnittet lär dig din nya spis. Vi förklarar hur kontrollpanelen, kokzonerna och kontrollerna fungerar. Du får information om ugsutrymmet och tillbehören.

## Allmänt

Utförandet beror på aktuell modell.



### Förklaringar

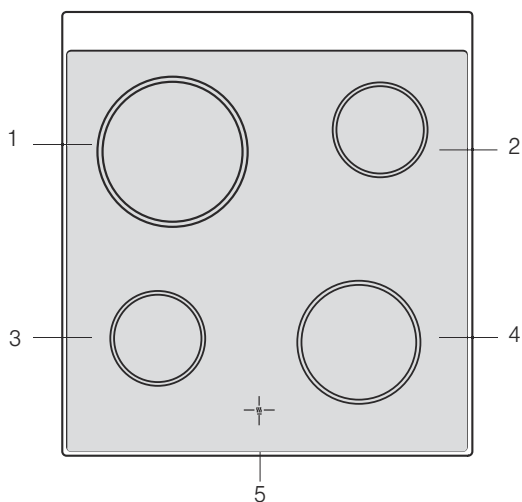
1	Häll
2	Kokzonsvred
3	Funktions- och termostadvred
4	Kylning
5	Ugnslucka
6	Sockellåda

### Vred

Vreden går att trycka in när de är AV. Tryck till på vredet, så åker det ut eller in.

### Kokzoner

Här är en överblick över kontrollerna. Utförandet beror på aktuell modell.



### Förklaringar

1	Kokzon 21 cm
2	Kokzon 14,5 cm
3	Kokzon 14,5 cm
4	Kokzon 18 cm
5	Restvärmeindikering

### Vreden

De fyra vreden ställer in effektläget på kokzonerna.

Läge	Beskrivning
0	Nolläge Kokzonen är av.
1-9	Effektlägen 1 = lägsta effekt 9 = högsta effekt

Kontrolllampan lyser när du slår på kokzonen.

### Restvärmeindikering

Hällen har en restvärmeindikering för varje kokzon. De visar vilka kokzoner som fortfarande är varma. Indikeringen lyser tills kokzonen svalnat tillräckligt, även om du slår av hällen.

Du sparar effekt om du utnyttjar restvärmen t.ex. för att varmhålla småvarmt.

### Ugnen

Du ställer in ugnen med funktionsvredet och termostadvredet.

### Funktionsvred

Funktionsvredet ställer in ugsfunktionen på ugnen. Funktionsvreden går att vrida både åt höger och vänster.

Läge	Användning	
○	Nolläge Ugnen är av.	
☐	Över-/undervärme För kakor, gratänger, magra stekar t.ex. nötkött eller vilt på en fals. Värmen kommer jämnt ovan- och underifrån.	
☐	3D-varmluft*	För gräddning av kakor och bakverk på en till tre falsar. Fläkten i ugnens bakvägg fördelar värmen från ringelementet jämnt i ugnen.
☐	Pizzaläge	Snabb tillagning av djupfryst utan förvärmning, t.ex. pizza, pommes frites eller strudel. Värmen kommer från undervärmen och ringelementet.
☐	Undervärme	För konservering och eftergräddning eller rostning. Värmen kommer underifrån.
☐	Varmluftsgrill	Ugnssteking av kött, fågel och hel fisk. Grillelementet och fläkten slår på och av i intervall. Fläkten sprider varmluften runt maträtten.

\* Ugsfunktion med effektklassning i enlighet med EN50304.

Läge	Användning
Grill, liten grillyta	Grillar biffar, korv, varma smörgåsar och fiskbitar i små mängder. Mittdelen på grillelementet blir varm.
Grill, stor grillyta	Grillar biffar, korv, varma smörgåsar och fiskbitar. Hela ytan under grillelementet värms upp.
Upptining	Upptining av kött, fågel, bröd och kakor. Fläkten sprider varmluften runt maten.
Snabbuppvärmning	Snabb förvärmning av ugn utan tillbehör.

\* Ugnsfunktion med effektklassning i enlighet med EN50304.

Ugnsbelysningen lyser när du ställer in.

## Termostatvred

Använd termostatvredet för att ställa in temperatur eller grilläge.

Inställningar	Funktion
Nolläge	Ugnen är inte varm.
50-300	Temperaturintervall
1, 2, 3	Grilläge
	Grilläge, liten   yta.
	Nivå 1 = svag
	Nivå 2 = medel
	Nivå 3 = kraftig

När ugnen värms upp tänds indikatorn ovanför termostatvredet. Den slocknar när uppvärmningen är klar. Vid vissa inställningar tänds den inte.

## Ugnsutrymmet

Det sitter en ugnslampan inuti ugnsutrymmet. Kylfläkten skyddar ugnen mot överhettning.

## Ugnsbelysning

Ugnslampan lyser i ugnsutrymmet när du använder ugnen.

## Kylfläkt

Kylfläkten slår på och av vid behov. Den varma luften evakuerar via luckan.

Kylfläkten har en viss eftergångstid, så att ugnsutrymmet svalnar snabbare efter användning.

## Obs!

Täck inte över ventilationsöppningen. Ugnen kan bli överhettad.

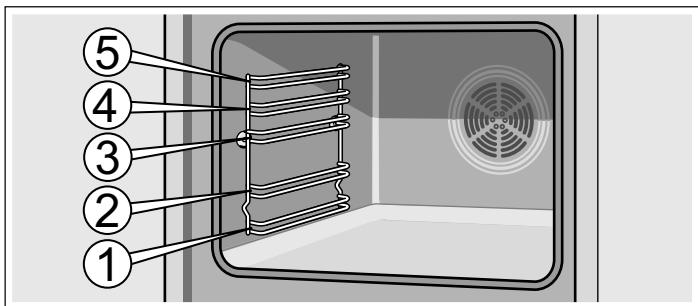
## Dina tillbehör

De tillbehör som medföljer kan användas till en mängd olika maträtter. Men var noga med att kontrollera att tillbehöret placeras korrekt i ugnen.

För att du ska lyckas bättre med din matlagning och för att underlätta hanteringen finns det mängder av tillbehör att välja bland.

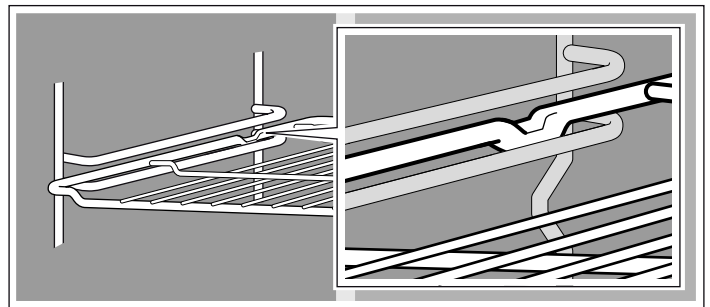
## Sätt in tillbehöret

Du kan placera tillbehöret på fem olika falsar i ugnen. Skjut alltid in tillbehöret så långt det går; tillbehöret får inte ligga emot ugnsluckan.



Tillbehöret kan dras ut till hälften, där det låses/hakar i. På så sätt kan du enkelt ta ut maten ur ugnen.

När du sätter in tillbehöret i ugnen, se till att utbuktningen är vänd inåt. Annars låses inte tillbehöret i utdraget läge.



**Anvisning:** Tillbehöret kan bågna när det blir varmt. När det har fått svalna återtar det sin ursprungliga form. Detta påverkar inte funktionen.

Håll i bakplåten med båda händerna, en på varje sida, och skjut in den parallellt på ugnsstegen. Se till att bakplåten inte vrids åt höger eller vänster när du skjuter in den. Då blir det svårt att få in bakplåten och de emaljerade ytorna kan skadas.

Tillbehör kan du köpa från kundtjänst, i fackhandeln eller på Internet. Uppge HEZ-numret.



### Galler

För formar, kakformar, stekar, grillbitar och djupfrysta rätter.

Skjut in gallret med den öppna sidan mot ugnsluckan och böjningen vänd nedåt.



### Emaljerad bakplåt

För kakor och småkakor.

Skjut in plåten med den sluttande änden vänd mot ugnsluckan.



### Långpanna

För mjuka kakor, bakverk, djupfrysta maträtter och stora stekar. Kan även användas för att samla upp fett när du grillar direkt på gallret.

Skjut in långpannan med den sluttande änden vänd mot ugnsluckan.

## Extratillbehör

Extratillbehör köper du i butik eller hos service. Matchande produkter till din ugn hittar du i våra broschyrer eller på Internet. Tillgången på extratillbehör och möjlighet till internetorder kan variera från land till land. Det finns mer information i säljunderlagen.

Extratillbehören passar inte i alla enheter. Ange alltid fullständig enhetsbeteckning (E-nr) vid köp.

Extratillbehör	HEZ-nummer	Funktion
Pizzaplåt	HEZ317000	Passar utmärkt till pizza, djupfryst och tårtor. Pizzaplåten går att använda i stället för långpannan. Sätt in plåten över gallret och följ anvisningarna i tabellen.
Iläggsgaller	HEZ324000	För stekning. Sätt alltid grillgallret på långpannan. Långpannan fångar upp droppande fett och steksky.
Grillplåt	HEZ325000	Går att använda i stället för grillgaller eller stänkskydd vid grillning för att undvika att smutsa ner ugnen. Använd alltid grillplåten i långpannan. Lägg det du ska grilla på grillplåten: Du kan bara använda fals 1, 2 och 3. Grillplåt som stänkskydd: Sätt in långpannan tillsammans med grillplåten under gallret.
Baksten	HEZ327000	Bakstenen passar utmärkt när du ska baka bröd, frallor och pizza som ska ha krispig botten. Använd alltid bakstenen i ugn som är förvärmad enligt anvisning.
Emaljplåt	HEZ331003	För kakor och småkakor. Sätt in bakplåten i ugnen med avfasningen mot ugnsluckan.
Emaljbakplåt med släppa lätt-beläggning	HEZ331011	Det går bra att sprida ut kakor och småkakor på bakplåten. Sätt in bakplåten i ugnen med avfasningen mot ugnsluckan.
Långpanna	HEZ332003	För mjuka kakor, bakverk, djupfrysta maträtter och stora stekar. Går även att sätta in under gallret för att fånga upp fett eller sky. Sätt in långpannan i ugnen med avfasningen mot ugnsluckan.
Långpanna med släppa lätt-beläggning	HEZ332011	Du kan använda långpannan till saftiga kakor, bakverk, djupfryst och stora stekar. Sätt in långpannan i ugnen med avfasningen mot ugnsluckan.
Lock till proffspannan	HEZ333001	Locket gör proffspannan till en proffsig stekgryta.
Proffspanna med iläggsgaller	HEZ333003	Passar bra för tillagning av stora mängder.
Utdragsskenor		
3 par helutdragsskenor	HEZ338352	Med utdragsskenor på fals 1, 2 och 3 kan du dra ut tillbehören utan att de tippas. 3 par helutdragsskenor, passar inte enheter med roterande grillspett.
3 par helutdragsskenor med stoppfunktion	HEZ338357	Med utdragsskenorna på fals 1, 2 och 3 kan du dra ut tillbehören längre utan att de tippas. Utdragsskenorna snäpper fast, så att du smidigt kan sätta in bakplåtarna. 3 par helutdragsskenor med stoppfunktion passar inte enheter med roterande grillspett.
Galler	HEZ334000	För formar, kakformar, stekar, grillbitar och djupfrysta rätter.
Glasstekgryta	HEZ915001	Glasstekgrytan passar för grytstekar och gratänger. Passar bra för program- och stekautomatik.



## Kundtjänstartikel

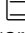
Du kan köpa lämpliga rengöringsmedel eller andra tillbehör för dina hushållsmaskiner hos kundtjänst, hos din återförsäljare eller på internet för vissa länder i e-Shop. Uppge motsvarande artikelnummer.

Putsdukar för rostfria ytor	Artikelnr 311134	Förhindrar smutsavlagringar. Oljan in specialimpregneringen tar hand om rostfria ytor på bästa sätt.
Ugnsrengöringsgel	Artikelnr 463582	För rengöring av ugnsutrymmet. Gelen är doftfri.
Mikrofiberduk med bikakstruktur	Artikelnr 460770	Passar bra för rengöring av ömtåliga ytor som t.ex. glas, glas-keramik, rostfritt eller aluminium. Mikrofiberduken tar bort fukt och fet smuts.
Luckspärr	Artikelnr 612594	Så att barn inte kan öppna ugnsluckan. Infästningen av luckspärren beror på lucktypen. Följ anvisningen som är bipackad med luckspärren.

## Före första användning

Här får du veta vad du måste göra innan du lagar mat i ugnen första gången. Läs först kapitlet *Säkerhetsanvisningar*.

### Värma upp ugnen

Värm upp ugnen tom och stängd, så får du bort lukten av ny ugn. Bäst är en timme med över-/undervärme  på 240° C. Kontrollera att det inte finns några förpackningsrester i ugnsutrymmet.

1. Ställ in över-/undervärme  med funktionsvredet.

2. Ställ termostatvredet på 240 °C.

Slå av ugnen efter en timme. Vrid funktionsvredet till noll.

### Rengöra tillbehören

Rengör tillbehören ordentligt med varmt vatten, diskmedel och en mjuk disktrasa före första användning.

## Ställa in hällen

Kapitlet beskriver hur du ställer in kokzonerna. Tabellen innehåller effektlägen och tillagningstider för olika maträtter.

### Gör så här

Kokzonsvreden ställer in värmeeffekten på kokzonerna.

Läge 0 = AV

Läge 1 = lägsta effekt

Läge 9 = högsta effekt

Kontrolllampan lyser när du slår på kokzonen.

### Tillagningstider

I tabellen nedan hittar du några förslag på tillagningstider.

Tillagningstid och effektläge beror på matens typ, vikt och kvalitet. Så avvikelser kan förekomma.

Värmer du på tjockflytande mat, rör hela tiden.

Använd effektläge 9 för att koka upp.

	Effektläge för fortsatt tillagning	Fortsatt koktid i minuter
<b>Smälta</b>		
Choklad, chokladglasyr, gelatin	1	-
smör	1-2	-
<b>Värma upp och varmhålla</b>		
Gryta (t.ex.linsgryta)	1-2	-
Mjök**	1-2	-
<b>Sjuda</b>		
Kroppkakor, palt	4*	20-30 min.
Fisk	3*	10-15 min.
Vitsås, t.ex. bechamelsås	1	3-6 min.

\* Fortsatt tillagning utan lock

\*\* utan lock

	Effektläge för fortsatt tillagning	Fortsatt koktid i minuter
<b>Koka, ånga, ångkoka</b>		
Ris (med dubbel vattenmängd)	3	15-30 min.
Skalpotatis	3-4	25-30 min.
Kokt potatis	3-4	15-25 min.
Pasta, nudlar	5*	6-10 min.
Grytor, soppor	3-4	15-60 min.
Grönsaker	3-4	10-20 min.
Grönsaker, djupfrysta	3-4	10-20 min.
Tryckkokning	3-4	-
<b>Bräsera</b>		
Rullader	3-4	50-60 min.
Grytstek	3-4	60-100 min.
Gulasch	3-4	50-60 min.
<b>Steka**</b>		
Schnitzel, opanerad eller panerad	6-7	6-10 min.
Schnitzel, djupfryst	6-7	8-12 min.
Biff (ca 3 cm tjock)	7-8	8-12 min.
Opanerad fisk och fiskfilé	4-5	8-20 min.
Panerad fisk och fiskfilé	4-5	8-20 min.
Fisk och fiskfilé, panerad och djupfryst, t.ex.fiskpinnar	6-7	8-12 min.
Frysätter	6-7	6-10 min.
Pannkakor	5-6	kont.

\* Fortsatt tillagning utan lock

\*\* utan lock

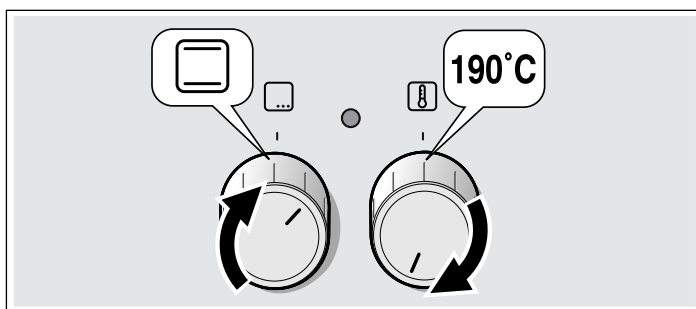
## Ställa in ugnen

Du kan ställa in ugnen på olika sätt. Här förklarar vi hur du ställer in önskad ugnsfunktion och temperatur eller grilläge.

### Funktion och temperatur

Exempel i bild: 190 °C, över-/undervärme .

1. Ställ in önskad funktion med funktionsvredet.
2. Ställ in temperatur eller grilläge med termostadvredet.



Ugnen värms upp.

### Slå av ugnen

Vrid funktionsvredet till noll.

### Ändra inställningar

Du kan närsomhelst ändra ugnsfunktion eller grilläge med respektive vred.

### Snabbuppvärmning

Vid snabbuppvärmning når ugnen inställd temperatur extra snabbt.

Använd snabbuppvärmningen vid inställda temperaturer över 100 °C.

Sätt inte in maten i ugnsutrymmet förrän snabbuppvärmningen är klar, så får du jämnare slutresultat.

1. Vrid funktionsvredet till .

2. Ställ in temperaturen med termostadvredet.

Ugnen slår på uppvärmningen inom några sekunder. Kontrolllampan ovanför termostadvredet lyser.

### Snabbuppvärmningen är klar

Kontrolllampan ovanför termostadvredet slocknar. Sätt in maten i ugnen och ställ in den ugnsfunktion du vill ha.

### Avbryta snabbuppvärmningen

Vrid funktionsvredet till nolläge. Ugnen är av.

# Skötsel och rengöring

Sköt och rengör håll och ugn ordentligt, så håller de sig fina och fungerar. Vi ska förklara här hur du sköter och rengör båda ordentligt.

## Anvisningar

- Det kan finnas små missfärgningar på ugnnsfronten på grund av olika material som glas, plast eller metall.
- Skugggränderna på luckglaset är ljusreflexer från ugnslampan.
- Emalj bränns vid mycket höga temperaturer. Det kan ge små färgavvikelser. Det är normalt och påverkar inte funktionen. Kanterna på tunna plåtar går inte att emaljera helt och hållet. Därför kan de vara skrovliga. Det påverkar inte korrosionsskyddet.

## Rengöringsmedel

För att de olika ytorna inte ska skadas på grund av felaktig rengöring, bör du tänka på följande.

### Vid rengöring av kokzonerna

- använd inget outspätt diskmedel eller maskindiskmedel,
- inga skursvampar,
- inga aggressiva rengöringsmedel som ugnrensning eller fläckborttagare,
- ingen högtryckstvätt eller ångtvätt.
- Diska inte lösa komponenter i diskmaskin.

### Vid rengöring av ugnen

- använd inga vassa eller slipande rengöringsmedel,
- inga rengöringsmedel med hög alkoholhalt,
- inga skursvampar,
- ingen högtryckstvätt eller ångtvätt.
- Diska inte lösa komponenter i diskmaskin.

Tvätta ur nya tvättsvampar noga innan de används första gången.


Område	Rengöringsmedel
Enhetens utsida	Varmvatten och diskmedel: Rengör med disktrasa och eftertorka med mjuk trasa. Använd inte fönsterputs eller glasskrapa.
Rostfritt stål	Varmvatten och diskmedel: Rengör med disktrasa och eftertorka med mjuk trasa. Ta alltid bort kalk-, fett-, stärkelse- och proteinfläckor direkt. Du kan få korrosion under sådana fläckor. Service och återförsäljarna har specialmedel för rostfritt som passar för varma ytor. Lägg på medlet mycket tunt med mjuk trasa.
Hållen	Skötsel: hållrengöring Rengöring: hållrengöring för glaskeramikhållar. Följ rengöringsanvisningarna på förpackningen.  ⚠ Glasskrapa för hårt sittande smuts: Skjut fram rakbladet och rengör. Obs! Rakbladet är väldigt vasst. Risk för personskador! Skjut tillbaka skyddet efter rengöringen. Byt alltid trasiga rakblad direkt.
Hållinfattningen	Varmvatten och diskmedel: Rengör inte med glasskrapan, citron eller ättika.

Område	Rengöringsmedel
Luckor	Fönsterputs: Rengör med mjuk trasa. Använda inte glasskrapa.
Ugnsutrymme	Varmvatten och diskmedel eller ättikslösning: Rengör med disktrasa.
Ugnsstegar	Varmvatten och diskmedel: Blötlägg och rengör med disktrasa eller borste.
Stektermometer (beroende på enhetstyp)	Varmvatten och diskmedel: Rengör med disktrasa eller borste. Kör inte i diskmaskin.
Ugnslampglaset	Varmvatten och diskmedel: Rengör med disktrasa.
Tätning Ta inte bort den!	Varmvatten och diskmedel: Rengör med disktrasa. Skrubba inte.
Tillbehör	Varmvatten och diskmedel: Blötlägg och rengör med disktrasa eller borste.
Sockellådan	Varmvatten och diskmedel: Rengör med disktrasa.

## Rengöra de självrengörande ytorna i ugnen

Ugnens bakvägg har en mycket porös keramikbeläggning. Stänk från bakverk och stekar suggs upp av beläggningen när ugnen är på. Resultatet blir bättre ju högre temperaturen är och ju längre ugnen är på.

Sitter smutsen kvar även efter att du använt enheten flera gånger, gör så här:

1. Rengör ugnsbotten, tak och sidoväggar ordentligt.
2. Ställ in 3D-varmluft .
3. Kör den tomma, stängda ugnen i ca 2 timmar på maxtemperatur.

Keramikskiktet regenereras. Ta bort bruna eller vita rester med vatten och en mjuk svamp när ugnsutrymmet svalnat.

Svag missfärgning på beläggningen påverkar inte självrengöringen.

### Obs!

- Använd aldrig skurmedel. De repar eller förstör det mycket porösa ytskiktet.
- Använd aldrig ugnrensning på keramikytorna. Om det hamnar ugnrensning där, ta genast bort den med svamp och ordentligt med vatten.

## Rengöra ugnsbotten, -tak och sidoväggar

Använd disktrasa, varmvatten och diskmedel eller ättikslösning.

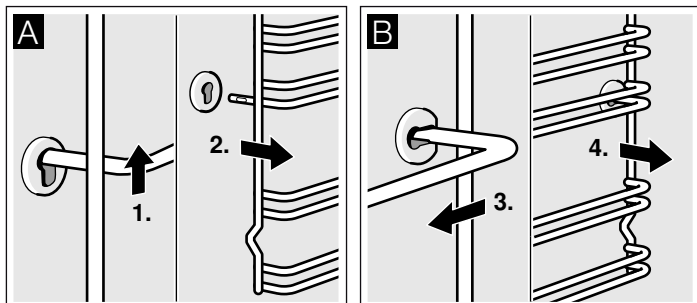
Är det jättesmutsigt, använd skurbollar i rostfritt eller ugnrensning. Använd bara ugnrensning i kall ugn. Behandla aldrig de självrengörande ytorna med skurbollar eller ugnrensning.

## Ta ut och sätta in ugnsstegar

Vid rengöring kan du ta ut ugnsstegarna. Ugnen måste ha svalnat.

### Ta loss ugnsstegarna

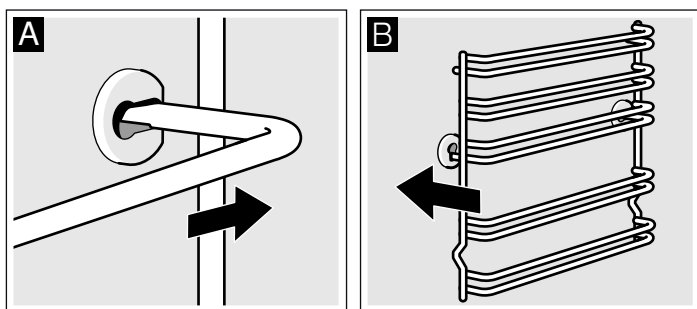
1. Lyft upp ugnsstegen framtill
2. och haka av den (bild A).
3. Dra sedan hela ugnsstegen framåt
4. och lyft ut den (bild B).



Rengör ugnsstegarna med diskmedel och en disksvamp. Använd borste om smutsen sitter fast.

### Hänga in ugnsstegar

1. Stick först in ugnsstegen i den bakre hylsan, tryck lite bakåt (bild A)
2. och stick sedan i den främre hylsan (bild B).

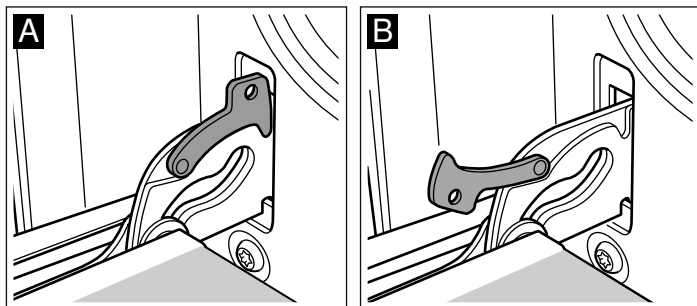


Ugnsstegarna passar både till höger och vänster. Kontrollera att fals 1 och 2 är vända nedåt och fals 3, 4 och 5 uppåt; se bild B.

## Haka av och hänga på ugnsluckan

Du kan haka av ugnsluckan vid rengöring och för att ta ur luckglasen.

Ugnsluckans gångjärn har varsin spärr. När spärrarna är nedfällda (bild A) är ugnsluckan spärrad. Den går inte att ta bort. När gångjärnsspärren är uppfälld (bild B) är gångjärnen säkrade. De kan inte gå ihop.

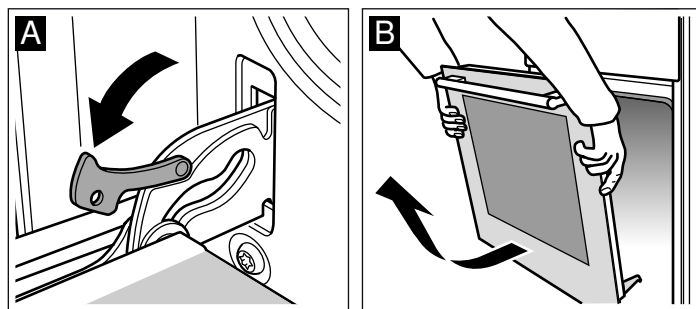


### ⚠ Risk för personskador!!

Gångjärnen kan slå ihop med stor kraft om de inte är säkrade. Se till så att spärrarna alltid är helt nedfällda, resp. helt uppfällda när du ska haka av ugnsluckan.

## Haka av luckan

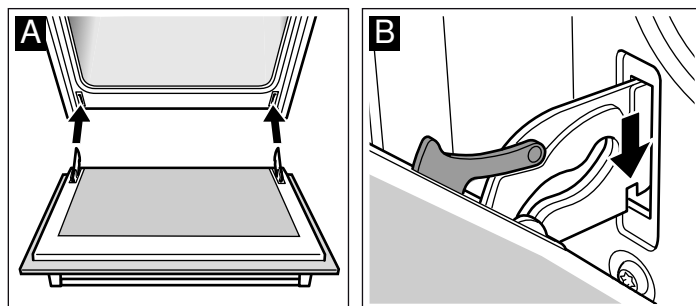
1. Öppna ugnsluckan helt och hållet.
2. Fäll in spärrarna till vänster och höger (bild A).
3. Stäng ugnsluckan till anslaget. Ta tag med båda händerna till vänster och höger. Stäng lite till och dra ut (bild B).



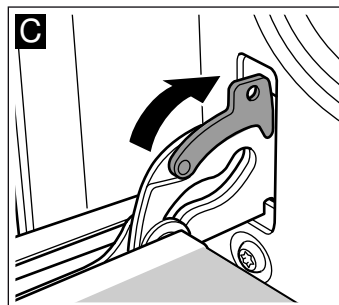
## Hänga på luckan

Häng på ugnsluckan i omvänd ordning.

1. Se till så att du för in båda gångjärnen i öppningen när du hänger på ugnsluckan (bild A).
2. Skåran under gångjärnen ska snäppa i på båda sidor (bild B).



3. Fäll in båda spärrarna igen (bild C). Stäng ugnsluckan.



### ⚠ Risk för personskador!!

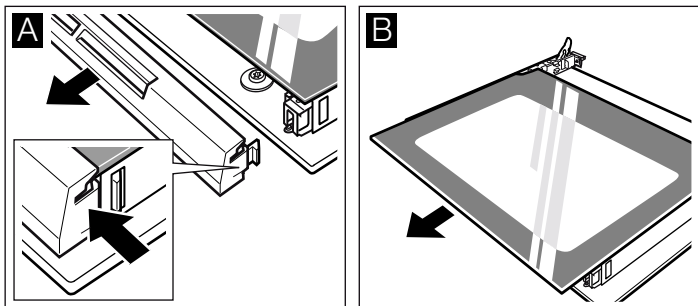
Ta aldrig i gångjärnet om ugnsluckan faller ut av misstag eller om ett gångjärn går ihop. Kontakta service.

## Ta ur och sätta i luckans glasskivor

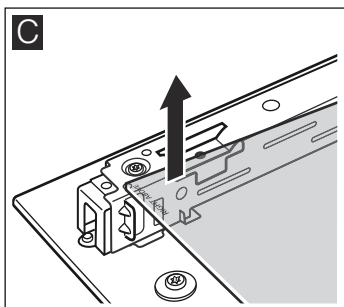
Du kan ta bort glasskivorna i ugnsluckan, så att du kommer åt att rengöra bättre.

### Demontera

1. Häng av ugnsluckan och lägg den med handtaget ned på en handduk.
2. Ta av skyddet upp till på ugnsluckan. Tryck sedan in höger och vänster flik med hjälp av fingrarna (bild A).
3. Lyft upp och dra ur den övre glasskivan (bild B).



4. Lyft upp glasskivan och dra ur den (bild C).



Rengör glaset med fönsterputs och mjuk trasa.

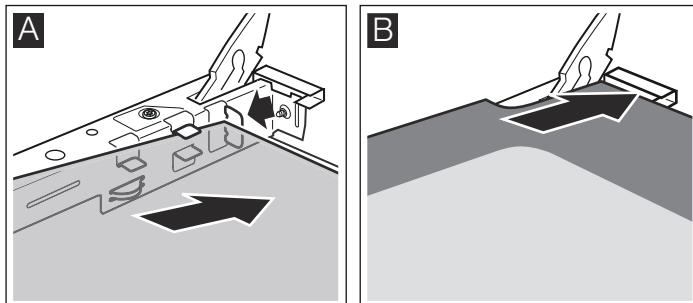
### **⚠ Risk för personskador!**

Repat luckglas kan spricka. Använd inte glasskrapa eller kraftiga eller skurande rengöringsmedel.

### **Montering**

Se till att texten "right above" nedtill till vänster är upp och ner när du monterar.

1. Skjut in glasskivan snett bakåt (bild A).
2. Skjut in den övre glasskivan snett bakåt i båda fästena. Den blanka ytan ska vara utåt. (Bild B).



3. Sätt på skyddet och skruva fast.
4. Hänga på ugnsluckan igen.

**Använd inte ugnen förrän du har kontrollerat att glaset är rätt monterade.**

## Felsökning

Om det uppstår fel, så behöver du oftast bara åtgärda småsaker. Kolla i tabellen innan du kontaktar service. Du kanske kan åtgärda felet själv.

### Felsökningstabell

Om en maträtt inte blir perfekt tillagad, se kapitlet *Testat i vårt provkök*. Där finns massor med matlagningstips och -anvisningar.

Fel	Möjlig orsak	Åtgärd/anvisning
Ugnen fungerar inte.	Trasig säkring.	Kontrollera i proppskåpet om säkringen är hel.
	Strömavbrott.	Kontrollera om köksbelysningen eller andra köksmaskiner fungerar
Ugnen blir inte varm.	Det är damm på kontaktarna.	Vrid vreden fram och tillbaka ett par gånger.

### **⚠ Risk för stötar!!**

Reparationer som inte är fackmässigt gjorda är farliga. Det är bara servicetekniker utbildade av tillverkaren som får göra reparationer.

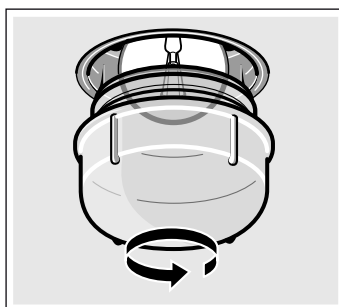
### Byta ugnslampa i taket

Byt ugnslampan om den är trasig. Du hittar temperaturtåliga 40 W-lampor hos service eller återförsäljarna. Använd bara sådana lampor.

### **⚠ Risk för stötar!!**

Slå av automatsäkringen eller skruva ur proppen i proppskåpet.

1. Lägg en kökshandduk i den kalla ugnen för att undvika skador.
2. Skruva av lampglaset genom att vrida det åt vänster.



3. Byt lampan mot en av samma typ.
4. Skruva på lampglaset igen.
5. Ta ut kökshandduken och sätt i säkringen igen.

### Lampglas


Byta skadade lampglas. Passande lampglas beställer du hos service. Ange enhetens E-nummer och FD-nummer.

## Service

Om din spis kräver reparation, kontakta service. Vi försöker alltid hitta en lösning som passar, så att vi inte skickar ut tekniker i onödan.

### E-nummer och FD-nummer

Ange enhetens produktnummer (E-nr) och tillverkningsnummer (FD), så kan vi hjälpa dig lättare. Typskylten med numren sitter på sidan av ugnsluckan. Skriv upp numren här på en gång, så slipper du leta efter dem när något går fel.

E-nr	FD-nr
<hr/>	
<hr/>	
Service 	
<hr/>	

Tänk på att serviceteknikerns besök inte är gratis vid felanvändning ens under garantitiden.

Olika länders kontaktuppgifter hittar du i bifogad förteckning över Serviceställen.

### Reparationsuppdrag och råd vid fel

S 0771 11 22 77  
local rate

Lita på tillverkarens kompetens. Då kan du vara säker på att reparationen blir gjord av en utbildad servicetekniker som kommer till dig med originalreservdelar till maskinen.

## Energi- och miljötips

Här får du tips om hur du sparar effekt när du bakar, ugnssteker i ugnen och lagar mat på hällen samt hur du skrotar enheten när den är uttjänt.

### Spara effekt i ugnen

- Förvärm bara ugnen om recepten eller tabellerna i bruksanvisningen anger det.
- Använd mörka, svartlackerade eller emaljerade bakformar. De tar upp värmen bäst.
- Öppna ugnsluckan så lite som möjligt när du tillagar, bakar eller ugnssteker.
- Du kan grädda flera kakor efter varandra. Ugnen är fortfarande varm. Det kortar gräddningstiden för den andra kakan. Du kan även baka av 2 formbrödsformar bredvid varandra.
- Vid längre tillagningstider kan du slå av ugnen 10 minuter före färdigtiden och låta maten gå klart på restvärmen.

### Spara effekt på hällen

- Använd kastruller och stekpannor med tjock, jämn botten. Ojäмна botten ökar effektförbrukningen.
- Bottendiametern på kastruller och stekpannor ska matcha kokzonens storlek. För små kastruller på kokzonen leder till effektförluster. Obs! Kastrulltillverkarna anger ofta kastrullens övre diameter. Den är oftast större än bottendiametern.

- Använd små kastruller till små livsmedelsmängder. En stor kastrull som inte är full kräver mer effekt.
- Använd alltid lock som passar kastrullen eller grytan. Tillagning utan lock kräver fyra gånger så mycket effekt.
- Använd så lite vatten som möjligt vid tillagningen. Det sparar effekt. Grönsaker behåller sina vitaminer och mineraler bättre.
- Slå av på effekten i god tid innan.
- Utnyttja eftervärmen. Slå av kokzonen 5-10 minuter innan maten är klar vid längre tillagningstider.

### Återvinning

Släng förpackningen i återvinningen.



Denna enhet är märkt i enlighet med det europeiska direktivet 2012/19/EU om avfall som utgörs av eller innehåller elektroniska produkter (waste electrical and electronic equipment - WEEE).

Direktivet anger ramarna för inom EU giltigt återtagande och korrekt återvinning av uttjänta enheter.

## Testat i vårt provkök.

Här hittar du ett urval rätter och de bästa inställningarna för dem. Vi visar vilken ugnsfunktion och temperatur som passar maträtten bäst. Du får uppgifter om lämpliga tillbehör och på vilken fäls du ska sätta in dem. Du får tips om formor och tillagning.

### Anvisningar

- Tabellen gäller alltid för mat som ställs in i kall och tom ugn. Förvärm bara om det står i tabellen. Lägg bakplåtspapper på tillbehöret efter förvämmningen.
- Tiderna i tabellerna är riktvärden. De beror på livsmedlets kvalitet och typ.

- Använd bifogade tillbehör. Övriga tillbehör går att beställa som extratillbehör hos din återförsäljare eller kundtjänst. Ta ut tillbehören och kärl du inte behöver ur ugnsutrymmet innan du använder ugnen.
- Använd alltid grytlapp när du tar ut varma tillbehör eller formor ur ugnsutrymmet.

## Kakor, tårter och småkakor

### Grädda på en fals

Med över- och undervärme ☐ klarar du kakkbaket bäst.

Använd följande nivåer i ugnen för tillbehöret då du bakar med 3D-varmluft ☉:

- Kakor i formar: nivå 2
- Kakor på plåt: nivå 3

### Gräddning på flera falsar

Använd 3D-varmluft ☉.

Nivåer vid bakning i 2 nivåer:

- Långpanna: fals 3
- Bakplåt: fals 1

Nivåer vid bakning i 3 nivåer:

- Bakplåt: fals 5
- Långpanna: fals 3
- Bakplåt: fals 1

Plåtar du sätter in tillsammans blir inte nödvändigtvis färdiga samtidigt.

### Tabeller

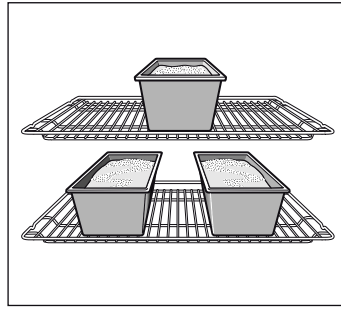
I tabellerna hittar du perfekt ugnsfunktion för olika kakor och bakverk. Temperatur och tillagningstid beror på smetens mängd och konsistens. Det är därför det är cirkavärden i tabellerna. Försök först med det lägre värdet. En lägre temperatur ger en jämnare bakyta. Ställ in ett högre värde nästa gång, om det behövs.

Förvärmer du ugnen, så blir gräddningstiden 5 till 10 minuter kortare.

Det finns mer information under *Tips vid bakning* vid tabellerna.

Tabellen ger flera förslag till dina maträtter.

Gräddar du i 3 formbrödsformor samtidigt, ställ dem på gallren som bilden visar.



### Bakformar

Mörka metallformor fungerar bäst.

Ljusa, tunna metallformor eller glasformor förlänger gräddningstiderna och kakan blir inte lika jämnt gräddad.

Följ tillverkarens anvisningar och recept om du använder silikonformor. Silikonformor är ofta mindre än vanliga formor. Degmängderna och receptuppgifterna kan avvika.

Formkakor	Form	Fals	Ugnsfunktion	Temperatur i °C	Tillagningstid i minuter
Sockerkaka, enkel	Krans-/formbrödsform	2	☉	160-180	40-50
	3 kransformor	3+1	☉	140-160	60-80
Sockerkaka, fin	Krans-/formbrödsform	2	☐	150-170	60-70
Tårtbotten, sockerkakssmet	Pajform	2	☐	150-170	20-30
Fin fruktkaka, sockerkakssmet	Spring-/sockerkaksform	2	☐	160-180	50-60
Biskvibotten	Springform	2	☐	160-180	30-40
Mördegsbotten med kant	Springform	1	☐	170-190	25-35
Fruktkaka eller cheesecake, mördegsbotten*	Springform	1	☐	170-190	70-90
Schweizisk kaka	Pizzaplåt	1	☐	220-240	35-45
Pajer (t.ex. quiche/lökpaj)*	Springform	1	☐	180-200	50-60
Tunn pizza, lite fyllning (förvärm)	Pizzaplåt	1	☐	250-270	10-15

\* Låt kakan svalna ca 20 minuter i avstängd, stängd ugn.

Kakor på plåt	Tillbehör	Fals	Ugnsfunktion	Temperatur i °C	Tillagningstid i minuter
Sockerkakssmet eller jäsdeg med torr fyllning	Bakplåt	2	☐	170-190	20-30
	Långpanna + bakplåt	3+1	☉	150-170	35-45
Sockerkakssmet eller jäsdeg med saftig fyllning (frukt)	Långpanna	3	☐	160-180	40-50
	Långpanna + bakplåt	3+1	☉	150-170	50-60
Schweizisk kaka	Långpanna	2	☐	210-230	40-50
Rulltårta (förvärm)	Bakplåt	2	☐	190-210	15-20
Vetelängd på 500 g mjöl	Bakplåt	2	☐	160-180	30-40
Tysk stollen på 500 g mjöl	Bakplåt	3	☐	160-180	60-70

Kakor på plåt	Tillbehör	Fals	Ugnsfunktion	Temperatur i °C	Tillagningstid i minuter
Tysk stollen på 1 kg mjöl	Bakplåt	3	☐	150-170	90-100
Strudel	Långpanna	2	☐	180-200	55-65
Börek	Långpanna	2	☐	180-200	40-50
Pizza	Bakplåt	2	☐	220-240	15-25
	Långpanna + bakplåt	3+1	☉	180-200	35-45

Småkakor	Tillbehör	Fals	Ugnsfunktion	Temperatur i °C	Tillagningstid i minuter
Småkakor	Bakplåt	3	☉	140-160	15-25
	Långpanna + bakplåt	3+1	☉	130-150	25-35
	2 bakplåtar + långpanna	5+3+1	☉	130-150	30-40
Spritskakor (förvärm)	Bakplåt	3	☐	140-150	30-40
	Bakplåt	3	☉	140-150	30-40
	Långpanna + bakplåt	3+1	☉	140-150	30-45
	2 bakplåtar + långpanna	5+3+1	☉	130-140	40-55
Nötkakor	Bakplåt	2	☐	110-130	30-40
	Långpanna + bakplåt	3+1	☉	100-120	35-45
	2 bakplåtar + långpanna	5+3+1	☉	100-120	40-50
Maräng	Bakplåt	3	☉	80-100	100-150
Petit-chouxer	Bakplåt	2	☐	200-220	30-40
Smördegskakor	Bakplåt	3	☉	180-200	20-30
	Långpanna + bakplåt	3+1	☉	180-200	25-35
	2 bakplåtar + långpanna	5+3+1	☉	160-180	35-45
Jäsdegar	Bakplåt	3	☐	180-200	20-30
	Långpanna + bakplåt	3+1	☉	170-190	25-35

### Bröd och småfranska

Förvärm ugnen när du bakar bröd, om det inte står något annat.

Håll aldrig vatten i ugnen när den är varm.

Sätt alltid in långpannan ovanför bakplåten vid gräddning på två falsar.

Bröd och småfranska	Tillbehör	Fals	Ugnsfunktion	Temperatur i °C	Tillagningstid i minuter
Matbröd på 1,2 kg mjöl	Långpanna	2	☐	300	8
				200	35-45
Surdegsbröd på 1,2 kg mjöl	Långpanna	2	☐	300	8
				200	40-50
Småfranska (förvärm inte)	Bakplåt	3	☐	210-230	20-30
Jästa småfranska, söta	Bakplåt	3	☐	170-190	15-20
	Långpanna + bakplåt	3+1	☉	160-180	20-30

### Tips vid gräddning

Du vill använda ett eget recept när du bakar. Leta upp ett liknande bakverk i baktabellen.

Hur du avgör om sockerkakan är färdiggräddad. Stick med en tandpetare i den högsta delen av kakan ca 10 minuter före färdigtiden (gräddningstiden som anges i receptet). När ingen smet fastnar på tandpetaren är kakan klar.

Kakan sjunker ihop. Använd mindre vätska nästa gång eller ställ in ugnstemperaturen ca 10 ° lägre. Följ omrörningstiden som receptet anger.

Kakan är för hög i mitten och lägre runt kanterna. Smörj inte kanten på springformar. Lossa kakan försiktigt från formen med en kniv efter gräddningen.



Kakan blir för hårt gräddad på ovansidan.	Sätt in kakan längre ned i ugnen, ställ in en lägre temperatur och grädda kakan något längre.
Kakan är för torr.	Stick små hål i den färdiga kakan med tandpetaren. Droppa sedan på t.ex. fruktsaft eller likör. Ställ in temperaturen ca 10 ° högre nästa gång och korta gräddningstiden.
Brödet eller kakan (t.ex. ostkaka) ser bra ut, men det är kletigt inuti (vattnar sig).	Använd mindre vätska nästa gång och grädda längre vid lägre temperatur. Förgrädda botten på kakor med saftig fyllning. Strö mandel eller ströbröd på den och lägg sedan på fyllningen. Följ receptet och gräddningstiderna.
Bakverket är ojämnt gräddat.	Välj en lägre temperatur så blir bakverket jämnare gräddat. Grädda känsliga bakverk med över-/undervärme på en fals. <input type="checkbox"/> Överflödigt bakplåtspapper kan påverka luftcirkulationen. Klipp alltid till bakplåtspappret så att det passar bakplåten.
Fruktkakan är för ljus nedtill.	Sätt in kakan på en lägre fals nästa gång.
Fruktsaften rinner över.	Använd om möjligt den djupare långpannan nästa gång.
Småkakor av jäsdeg fastnar i varandra under gräddningen.	Lämna ett fritt utrymme på ca 2 cm runt varje kaka. Då finns det tillräcklig plats för att kakorna ska kunna jäsa och bli gräddade runtom.
Du har gräddat på flera falsar. Bakverket på den översta plåten är mörkare än bakverken på de nedre.	Använd alltid 3D-varmluft < om du ska grädda på flera falsar. <input checked="" type="checkbox"/> Plåtar du sätter in tillsammans blir inte nödvändigtvis färdiga samtidigt.
Det bildas kondens när du gräddar saftiga kakor.	Det kan bildas vattenånga vid gräddningen. Den tränger ut via luckan. Vattenången kan bilda vattendroppar på kontrollerna eller på skåpen runtom. Det är ett fysiskt fenomen.

## Kött, fågel, fisk

### Form

Du kan använda vilken eldfast form som helst. Du kan även använda långpannan till stora stekar.

Använd helst glasformar. Se till att locket passar grytan och sluter till ordentligt.

Använder du emaljgryta, ha i lite mer vätska.

Använder du rostfria grytor blir maten inte lika kraftigt brynt och köttet inte lika väl genomstekt. Öka på tillagningstiderna.

Uppgifter i tabellerna:

Kärl utan lock = öppna

Kärl med lock = stängda

Ställ alltid formen mitt på gallret.

Ställ heta glasformar på torrt underlag. Är underlaget blött eller kallt kan formen spricka.

### Steka

Tillsätt lite vätska till magert kött. Grytbotten ska vara täckt till ca ½ cm.

Tillsätt rikligt med vätska till stekar. Grytbotten ska vara täckt till ca 1 -2 cm.

Vätskemängden beror på köttsorten och grytmaterialet. Om du tillagar kött i emaljgryta går det åt mer vätska än i en glasgryta.

Stekgrytor av rostfritt fungerar inte så bra. Köttet tar längre tid att tillaga och får inte en lika kraftig stekyta. Använd en högre temperatur och/eller en längre tillagningstid.

### Grilla

Förvärm i ca 3 minuter vid grillning innan du lägger in köttstyckena i ugnen.

Grilla alltid med ugnsluckan stängd.

Köttskivorna bör helst vara lika tjocka. Då får de jämn och fin färg och blir saftiga.

Vänd köttstyckena efter 2/3 av tiden.

Salta alltid efter grillningen.

Lägg köttskivorna direkt på gallret. Om du grillar ett enda köttstycke, så blir resultatet bäst om du lägger det mitt på gallret.

Sätt dessutom in långpannan på fals 1. Den fångar upp kötsaften och håller ugnen ren.

Sätt inte in bakplåt eller långpanna i fals 4 eller 5 när du grillar. Den kraftiga värmen får dem att slå sig, vilket kan skada ugnsutrymmet när du tar ut dem.

Grillelementet slår på och av hela tiden. Det är normalt. Hur ofta det sker beror på inställt grilläge.

### Kött

Vänd köttet efter halva tiden.

När steken är färdig ska den vila i ytterligare 10 minuter i den avstängda, stängda ugnen. På så vis fördelas kötsaften bättre.

Täck rostbiffen med aluminiumfolie efter tillagning och låt den vila i 10 minuter i ugnen.

Skåra fläsksvålen korsvis och lägg först köttet med svålen nedåt i kärlet.

Kött	Vikt	Tillbehör och formar	Fals	Ugnsfunktion	Temperatur i °C, grilläge	Tillagningstid i minuter
<b>Nötkött</b>	Nötstek	1,0 kg	2	<input type="checkbox"/>	200-220	120
		1,5 kg	2	<input type="checkbox"/>	190-210	140
		2,0 kg	2	<input type="checkbox"/>	180-200	160
Oxfile, medium	1,0 kg	öppen	2	<input type="checkbox"/>	210-230	70
	1,5 kg		2	<input type="checkbox"/>	200-220	80
Rostbiff, medium	1,0 kg	öppen	1	<input checked="" type="checkbox"/>	210-230	50
Biffar, medium, 3 cm tjocka		Galler	5	<input type="checkbox"/>	3	15
<b>Kalvkött</b>	Kalvstek	1,0 kg	2	<input type="checkbox"/>	190-210	100
		2,0 kg	2	<input type="checkbox"/>	170-190	120

Kött	Vikt	Tillbehör och for- mar	Fals	Ugnsfunk- tion	Temperatur i °C, grilläge	Tillagningstid i minuter
<b>Fläskkött</b>						
Stek utan svål (t.ex. karrébit)	1,0 kg	öppen	1		200-220	100
	1,5 kg		1		190-210	140
	2,0 kg		1		180-200	160
Stek med svål (t.ex. bog)	1,0 kg	öppen	1		200-220	120
	1,5 kg		1		190-210	150
	2,0 kg		1		180-200	180
Kassler med ben	1,0 kg	täckt	2		210-230	70
<b>Lammkött</b>						
Lammfiol, benfri, medium	1,5 kg	öppen	1		150-170	120
<b>Köttfärs</b>						
Köttfärslimpa	på 500 g färs	öppen	1		170-190	70
<b>Grillkorv</b>						
Grillkorv		Galler	4		3	15

## Fågel

Vikterna i tabellen gäller stekfärdig fågel utan fyllning.

Lägg hel fågel först med bröstsidan nedåt på gallret. Vänd efter 2/3 av den angivna tiden.

Vänd stekar som t.ex. kalkonstek eller kalkonbröst efter halva den angivna tiden. Vänd fågelbitar efter 2/3 av tiden.

Stoppa in huden under vingarna vid gås eller anka. Så kan fettets rinna ut.

Fågel blir väldigt knaprig och brun om du penslar den med smör, saltvatten eller apelsinjuice i slutet av stektiden

Fågel	Vikt	Tillbehör och for- mar	Fals	Ugnsfunk- tion	Temperatur i °C	Tillagningstid i minuter
Kyckling, hel	1,2 kg	Galler	2		200-220	60-70
Gödkyckling, hel	1,6 kg	Galler	2		190-210	80-90
Kycklinghalvor	à 500 g	Galler	2		200-220	40-50
Kycklingdelar	à 300 g	Galler	3		200-220	30-40
Anka, hel	2,0 kg	Galler	2		170-190	90-100
Gås, hel	3,5-4,0 kg	Galler	2		150-170	110-130
Minikalkon, hel	3,0 kg	Galler	2		170-190	80-100
Kalkonklubba	1,0 kg	Galler	2		180-200	90-100

## Fisk

Vänd fiskbitarna efter 2/3 av tiden.

Du behöver inte vända hel fisk. Sätt in hela fisken med ryggsidan upp i ugnen, alltså med ryggfenan uppåt. Ställ en skalad potatis eller ett litet ugnsfast fat i buken på fisken, så att den står ordentligt.

Grillar du direkt på gallret, sätt in långpannan på fals 1. Den fångar upp kötsaften så att du håller ugnen ren.

Fisk	Vikt	Tillbehör och for- mar	Fals	Ugnsfunk- tion	Temperatur i °C, grilläge	Tillagningstid i minuter
Fisk, hel	à ca 300 g	Galler	2		3	20-25
	1,0 kg	Galler	2		180-200	45-50
	1,5 kg	Galler	2		170-190	50-60
Fiskkotlett, 3 cm tjock		Galler	3		2	20-25

## Tips vid stekning och grillning

Tabellen innehåller inga uppgifter om stekens vikt.	Använd uppgifterna för den närmast lägre vikten och förläng tillagningstiden.
Hur vet jag att steken är färdig?	Använd en stektermometer (kan köpas i fackhandeln) eller gör "skedtestet". Tryck med en sked på steken. Om steken känns fast är den färdig. Om den ger efter behöver den ytterligare tid i ugnen.
Steken har blivit för mörk och på vissa ställen är ytan bränd.	Kontrollera falsnivån och temperaturen.
Steken ser bra ut, men skyn har bränt vid.	Välj ett mindre stekkärl eller tillsätt mer vätska nästa gång.
Steken ser fin ut men skyn är för ljus och vattnig.	Välj ett större stekkärl och mindre vätska nästa gång.
När du öser steken bildas vattenånga.	Detta är helt normalt. En stor del av vattenångan släpps ut via ångutsläppet. Ångan kan bilda kondensvatten på den svalare manöverpanelen och skåpluckorna.

## Gratänger, varma mackor

Grillar du direkt på gallret, sätt in långpannan på fals 1. Du håller ugnen ren.

Ställ alltid kärlet på gallret.

När du gör gratänger så beror tillagningstiden på formens storlek samt höjden på gratängen. Tabellvärdena är bara riktvärden.

Maträtt	Tillbehör och formar	Fals	Ugnsfunktion	Temperatur i °C	Tillagningstid i minuter
<b>Gratänger</b>					
Puddingar	Gratängform	2		180-200	40-50
Lasagne	Gratängform	2		210-230	30-40
<b>Gratin</b>					
Potatisgratäng, råa ingredienser, max. 4 cm hög	1 gratängform	2		160-180	60-80
	2 gratängformar	1+3		150-170	65-85
<b>Varma smörgåsar</b>					
Varma smörgåsar, 4 st.	Galler	4		160-170	10-15
Varma mackor, 12 st.	Galler	4		160-170	15-20

## Färdigmat

Följ tillverkarens anvisningar på förpackningen.

Om du lägger bakplåtspapper på tillbehöret, kontrollera att bakplåtspappret är avsett för temperaturen. Anpassa pappret till maten.

Slutresultatet beror mycket på livsmedlets kvalitet. Det kan finnas bruna delar och ojämnheter redan på det råa livsmedlet.

Maträtt	Tillbehör	Fals	Ugnsfunktion	Temperatur i °C, grilläge	Tillagningstid i minuter
<b>Pizza, djupfryst</b>					
Tunn pizza	Långpanna	2		190-210	15-20
	Långpanna + galler	3+1		180-200	20-30
Tjock pizza	Långpanna	2		170-190	20-30
	Långpanna + galler	3+1		170-190	25-35
Pizzabaguette	Långpanna	3		170-190	20-30
Minipizza	Långpanna	3		180-200	10-20
Förvärma kall pizza	Långpanna	1		180-200	10-15
<b>Potatisprodukter, djupfrysta</b>					
Pommes frites	Långpanna	3		190-210	20-30
	Långpanna + bakplåt	3+1		180-200	30-40

Maträtt	Tillbehör	Fals	Ugnsfunktion	Temperatur i °C, grilläge	Tillagningstid i minuter
Kroketter	Långpanna	3		190-210	20-25
Rösti, kroppkakor	Långpanna	3		190-210	15-25
<b>Bakverk, djupfrysta</b>					
Småfranska, baguette	Långpanna	3		190-210	10-20
Salta kringlor (förgräddade)	Långpanna	3		210-230	10-20
<b>Bakverk, förgräddade</b>					
Bake off-småfranskor eller -baguetter	Långpanna	3		190-210	10-20
	Långpanna + galler	3+1		160-180	20-25
<b>Veg. biffar, djupfrysta</b>					
Fiskpinnar	Långpanna	2		200-220	10-15
Kycklingsticks, -nuggets	Långpanna	3		190-210	10-20
<b>Strudel, djupfryst</b>					
Strudel	Långpanna	3		190-210	30-40

## Speciella maträtter

Vid låga temperaturer kan du göra krämig yoghurt eller lösa degar med 3D-varmluft

Ta först bort tillbehör, galler eller utdragningsrör från ugnen.

### Göra yoghurt

1. Koka upp 1 liter mjölk (3,5 %), kyl den till 40 °C.
2. Rör ned 150 g yoghurt (kylskåpskall).
3. Häll över i koppar eller glasburkar och täck med plastfolie.
4. Förvärm ugnen enligt beskrivningen.
5. Ställ kopparna/burkarna på ungsbotten och tillaga enligt anvisningarna.

### Jäsa deg

1. Tillaga degen som vanligt i ett värmetåligt kärl av keramik och täck över.
2. Förvärm ugnen enligt beskrivningen.
3. Slå av ugnen och låt degen jäsa i avstängd ugn.

Maträtt	Form		Ugnsfunktion	Temperatur	Tid
Yoghurt	Koppar eller glasburkar med lock	på ungsbotten		förvärm till 50 °C 50 °C	5 min. 8 timmar
Jäsa deg	Ställ en värmebeständig form	på ungsbotten		förvärm till 50 °C Stäng av ugnen och sätt in degen	5-10 min. 20-30 min.

## Tina upp

Ta ut livsmedlet ur förpackningen och lägg i lämplig form och ställ på gallret.

Se tillverkarens anvisningar på förpackningen.

Hur lång tid det tar att tina beror på livsmedlets typ och volym.

Lägg fågel med bröstsidan nedåt på en tallrik.

Fryst livsmedel	Tillbehör	Fals	Ugnsfunktion	Temperatur i °C
t.ex.gräddtårta, smörkrämstårta, tårta med choklad- eller sockerlasyr, frukt, kyckling, korv och kött, bröd, frallor, kakor och andra bakverk	Galler	2		Låt termostatvredet vara av

## Torkning

Du kan torka mat med 3D-varmluft .

Använd bara frukt och grönsaker utan skador och skölj dem noggrant.

Låt frukten/grönsakerna droppa av ordentligt och torka av dem.

Lägg bakplåtspapper i långpannan och på gallret.

Frukt eller grönsaker med mycket vätska måste du vända ofta.

Lossa det du torkat från papperet direkt efter torkningen.

Frukt och örter	Tillbehör	Fals	Ugnsfunktion	Temperatur	Tid
600 g äppelringar	Långpanna + galler	3+1		80 °C	ca 5 timmar.

Frukt och örter	Tillbehör	Fals	Ugnsfunktion	Temperatur	Tid
800 g päronklyftor	Långpanna + galler	3+1		80 °C	ca 8 timmar.
1,5 kg sviskon eller plommon	Långpanna + galler	3+1		80 °C	ca. 8–10 timmar
200 g kryddväxter, ansade	Långpanna + galler	3+1		80 °C	ca 1½ timmar

## Konservering

Glaset och gummiringarna måste vara rena och felfria vid kokning. Använd helst lika stora glas. Uppgifterna i tabellerna gäller för runda enlitersglas.

### Obs!

Använd inte större eller högre glas. Locken kan spricka.

Använd endast felfria frukter och grönsaker. Skölj dem noggrant.

De angivna tiderna i tabellerna är riktvärden. De kan påverkas av rumstemperatur, antal glas, mängden innehåll samt temperaturen på innehållet i glaset. Innan du byter ugnsfunktion resp. stänger av ugnen ska du kontrollera att det pärlar sig i glaset.

### Förberedelser

1. Fyll på burkarna, men inte så att de blir helt fulla.
2. Torka av kanten på burkarna, de måste vara rena.
3. Lägg på en fuktig gummiring och ett lock på varje glas.
4. Förslut glaset med klämmor.

Ställ inte in fler än sex glas i tillagningsutrymmet.

Frukt i 1-litersglas	När det pärlar	Eftervärme
Äpplen, vinbär, jordgubbar	Slå av	ca 25 minuter
Körsbär, aprikoser, persikor, krusbär	Slå av	ca 30 minuter
Äppelmos, päron, plommon	Slå av	ca 35 minuter

### Grönsaker

Så snart bubblor uppstår i glaset ställer du ner temperaturen från 120 till 140 °C. Ca 35 till 70 minuter beroende på typ av grönsak. Slå efter denna tid av ugnen och kör på eftervärmen.

Grönsaker med kallt spad i 1-litersglas	När det pärlar	Eftervärme
Gurka	-	ca 35 minuter
Rödbetor	ca 35 minuter	ca 30 minuter
Brysselkål	ca 45 minuter	ca 30 minuter
Bönor, kålrabbi, rödkål	ca 60 minuter	ca 30 minuter
Ärter	ca 70 minuter	ca 30 minuter

### Ta ut glaset

Ta ut glaset ur ugnen efter kokningen.

### Inställning

1. Sätt in långpannan på fals 2. Ställ glaset så att de inte har kontakt med varandra.
2. Häll ½ liter varmt vatten (ca 80 °C) i långpannan.
3. Stäng ugnsluckan.
4. Ställ in undervärme .
5. Ställ temperaturen på 170 till 180 °C.

### Konservering

#### Frukt

Efter ca 40 till 50 minuter småbubblar det. Slå av ugnen.

Ta ut glaset ur ugnen efter 25 till 35 minuter på eftervärme. Om glaset svalnar långsamt i ugnen kan bakterier bildas, vilket medför att den konserverade frukten surnar.

### Obs!

Ställ inte de varma glaset på kallt eller vått underlag. De kan spricka.

## Akrylamid i livsmedel

Akrylamid bildas framförallt vid tillagning med hög värme av mjöl- och stärkelsrika produkter, t.ex. potatischips, pommes frites, rostat bröd, småfranska, bröd eller konditorivaror av mördege (kex, olika slags pepparkakor).

### Tips på tillagning som ger låg akrylamidhalt i maten

#### Allmänt

- Håll tillagningstiderna så korta som möjligt.
- Bryn maten gyllengul, inte mörkbrun.
- Stora, tjocka bitar innehåller mindre akrylamid.

## Tips på tillagning som ger låg akrylamidhalt i maten

<b>Gräddning</b>	Med över-/undervärme max. 200 °C. Med 3D-varmluft eller varmluft max. 180 °C.
Småkakor	Med över-/undervärme max. 190 °C. Med 3D-varmluft eller varmluft max. 170 °C. Ägg och äggulor minskar bildad akrylamid.
Ugnspommes frites	Sprid ut ett lager jämnt på plåten. Kör på minst 400 g per plåt, så att din pommes frites inte blir torr.

## Provrätter

Tabellerna är framtagna för provningsinstitut för att underlätta provning och test av olika ugnar.

Enligt EN 50304/EN 60350 (2009) resp. IEC 60350.

### Baka

Baka på 2 falsar:

Skjut alltid in långpannan över bakplåten.

Baka på 3 falsar:

Skjut in långpannan i mitten av ugnen.

Spritskakor:

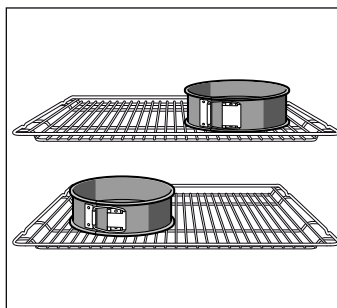
Plåtar som du sätter in tillsammans blir inte nödvändigtvis färdiga samtidigt.

Äppelpaj på 1 fals:

Ställ mörka springformar diagonalt bredvid varandra.

Äppelpaj på 2 falsar:






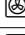
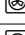
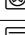
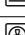



Sätt mörka springformar diagonalt över varandra, se bild.



Kakor i ljusa springformar:

Baka med över-/undervärme  på fals 1. Använd långpanna i stället för galler och ställ springformarna i den.



**Anvisning:** När du bakar, prova först den lägre av de angivna temperaturerna.

Maträtt	Tillbehör och formar	Fals	Ugnsfunktion	Temperatur i °C	Tillagningstid i minuter
Spritskakor, förvärm*	Bakplåt	3		140-150	30-40
	Bakplåt	3		140-150	30-40
	Bakplåt + långpanna	1+3		140-150	30-45
	2 bakplåtar + långpanna	1+3+5		130-140	40-55
Småkakor, förvärm*	Bakplåt	3		150-170	20-35
	Bakplåt	3		150-170	20-35
	Bakplåt + långpanna	1+3		140-160	30-45
	2 bakplåtar + långpanna	1+3+5		130-150	35-55
Biskvibotten, förvärm*	Springform på gallret	2		160-170	30-40
	Springform på gallret	2		160-170	25-40
Äppelpaj	Galler + 2 st. Ø 20 cm-springformar	1		170-190	80-100
	2 galler + 2 st. Ø 20 cm-springformar	1+3		170-190	70-100

\* Förvärm inte med snabbuppvärmning.

### Grilla

Grillar du direkt på gallret, sätt in långpannan på fals 1. Den fångar upp köttsoften så att du håller ugnen ren.

Maträtt	Tillbehör och formar	Fals	Ugnsfunktion	Grilläge	Tillagningstid i minuter
Rosta bröd Förvärm i 10 minuter	Galler	5		3	1/2-2
Hamburgare, 12 st.* ingen förvärmning	Galler + långpanna	4+1		3	25-30

\* Vänd efter 2/3 av tiden

# Sisällysluettelo

<b>Tärkeitä turvaohjeita</b> .....	<b>47</b>
<b>Vaurioiden syyt</b> .....	<b>49</b>
Yhteenveto .....	49
Uunin vauriot .....	50
Sokkelilaatikon vauriot .....	50
<b>Sijoitus ja liittäminen</b> .....	<b>50</b>
Asentajalle .....	50
Seinäkiinnitys .....	50
Luukun lukitsin .....	50
<b>Uusi lietesi</b> .....	<b>51</b>
Yleistä .....	51
Keittoalue .....	51
Uuni .....	51
Uunitila .....	52
<b>Varusteet</b> .....	<b>52</b>
Varusteiden asettaminen uuniin .....	52
Lisävarusteet .....	53
Hoitotuotteet ja tarvikkeet .....	54
<b>Ennen ensimmäistä käyttöä</b> .....	<b>54</b>
Uunin kuumentaminen .....	54
Varusteiden puhdistus .....	54
<b>Keittotason säätäminen</b> .....	<b>54</b>
Toimi näin .....	54
Keittotaulukko .....	54
<b>Uunin säätäminen</b> .....	<b>55</b>
Uunitoiminto ja lämpötila .....	55
Pikakuumennus .....	55
<b>Hoito ja puhdistus</b> .....	<b>56</b>
Puhdistusaine .....	56
Ristikoiden irrotus ja asennus .....	57
Uuninluukun irrotus ja asennus .....	57
Luukun lasien irrotus ja asennus .....	57

<b>Ohjeita toimintahäiriöiden varalle</b> .....	<b>58</b>
Häiriötaulukko .....	58
Uunin katossa olevan uunilampun vaihto .....	58
Lasisuojus .....	58
<b>Huoltopalvelu</b> .....	<b>59</b>
Mallinumero (E-Nr.) ja sarjanumero (FD-Nr.) .....	59
<b>Energiansäästö- ja ympäristönsuojeluohjeet</b> .....	<b>59</b>
Energiansäästö uunia käytettäessä .....	59
Energiansäästö keittotasoa käytettäessä .....	59
Ympäristöystävällinen hävittäminen .....	59
<b>Testattu koekeittiössämme</b> .....	<b>60</b>
Kakut ja leivonnaiset .....	60
Leipomisvihjeitä .....	62
Liha, lintu, kala .....	62
Vihjeitä paistamisesta ja grillauksesta .....	64
Paistokset, gratiinit, paahtoleivät .....	64
Valmistuotteet .....	65
Muita ohjeita .....	65
Sulatus .....	66
Kuivatus .....	66
Umpioiminen .....	66
<b>Akryyliamidi elintarvikkeissa</b> .....	<b>67</b>
<b>Testiruoat</b> .....	<b>68</b>
Paistaminen .....	68
Grillaus .....	68

Lisätietoja tuotteista, varusteista, varaosista ja palveluista löydät Internetistä: [www.bosch-home.fi](http://www.bosch-home.fi) ja Online-Shopista: [www.bosch-eshop.com](http://www.bosch-eshop.com)

## Tärkeitä turvaohjeita

Lue tämä käyttöohje huolellisesti. Vasta sitten voit käyttää laitettasi turvallisesti ja oikein. Säilytä käyttöohje myöhempää käyttöä tai seuraavaa käyttäjää varten.

Tarkasta laite, kun olet purkanut sen pakkauksesta. Jos laitteessa on kuljetusvaurioita, älä kytke laitetta käyttöön.

Ilman pistoketta olevan laitteen saa liittää vain valtuutettu asentaja. Takuu ei kata virheellisestä liittämisestä johtuvia vaurioita.

Tämä laite on tarkoitettu yksityisille kotitalouksille ja kodinomaiseen ympäristöön. Käytä laitetta vain ruokien ja juomien valmistukseen. Pidä laitetta käytön aikana silmällä. Käytä laitetta vain suljetuissa tiloissa.

Tätä laitetta ei ole suunniteltu käytettäväksi ulkopuolisen ajastimen tai kauko-ohjaimen kanssa.

Laitetta voivat käyttää yli 8-vuotiaat lapset ja henkilöt, joiden fyysiset ominaisuudet, aistit tai henkiset valmiudet ovat rajoittuneet tai joilta puuttuu tarvittava kokemus ja osaaminen, jos heitä valvoo heidän turvallisuudestaan vastaava henkilö tai heitä on opastettu laitteen turvallisessa käytössä ja he ovat ymmärtäneet laitteen vaarat.

Lapset eivät saa leikkiä laitteella. Lapset eivät saa puhdistaa tai huoltaa laitetta, paitsi jos he ovat täyttäneet 8 vuotta ja heidän toimiaan valvotaan.

Pidä alle 8-vuotiaat lapset poissa laitteen ja liitäntäjohdon läheltä.

Laita varuste aina oikein päin uunitilaan.  
*Katso varusteita koskeva kuvaus käyttöohjekirjassa.*

### **Palovaara!**

- Uunitilassa säilytettävät, palavat esineet voivat syttyä palamaan. Älä säilytä palavia esineitä uunitilassa. Älä avaa laitteen luukkuja, jos laitteesta tulee savua. Kytke laite pois päältä ja irrota verkkopistoke tai kytke sulake sulakerasiassa pois päältä.
- Laitteen luukkuja avattaessa muodostuu ilmavirta. Leivinpaperi voi koskettaa kuumennuselementtejä ja syttyä palamaan. Älä laita irrallista leivinpaperia varusteen päälle, kun esilämmität uunin. Laita leivinpaperin päälle aina painoksi astia tai uunivuoka. Levitä leivinpaperi vain tarvittavalle alueelle. Leivinpaperi ei saa ulottua varusteen ulkopuolelle.
- Kuuma öljy ja rasva sytyvät helposti palamaan. Älä jätä kuumaa öljyä tai rasvaa ilman valvontaa. Älä sammuta tulipaloa vedellä. Kytke keittoalue pois päältä. Tukahduta liekit varovasti kannella tai palopeitteellä tai vastaavalla.
- Keittoalueet kuumenevat hyvin kuumiksi. Älä aseta palavia esineitä keittotason päälle. Älä säilytä tavaroita keittotason päällä.
- Laite kuumenee hyvin kuumaksi, palavat materiaalit voivat syttyä helposti palamaan. Älä säilytä tai käytä uunin alapuolella tai sen lähellä palavia esineitä (esim. suihkepulloja, puhdistusaineita). Älä säilytä palavia esineitä uunissa tai uunin päällä.
- Sokkelilaatikon pinnat voivat kuumentua hyvin kuumiksi. Säilytä laatikossa vain uunin varusteita. Tulenarkoja tai palavia esineitä ei saa säilyttää sokkelilaatikossa.

### **Palovamman vaara!**

- Laite kuumenee hyvin kuumaksi. Älä kosketa uunitilan kuumia sisäpintoja tai kuumennuselementtejä. Anna laitteen jäähtyä aina. Pidä lapset poissa laitteen läheltä.
- Varusteet ja astiat kuumenevat hyvin kuumiksi. Käytä aina patalappuja, kun otat kuumat varusteet tai astiat uunista.
- Alkoholihöyryt voivat syttyä kuumassa uunissa. Älä valmista ruokia, joissa on runsaasti väkevää alkoholia. Käytä vain

väkeviä alkoholijuomia vain pieniä määriä. Avaa laitteen luukku varovasti.

- Keittoalueet ja niiden ympäristö, erityisesti laitteessa mahdollisesti oleva keittotason kehys, kuumenevat hyvin kuumiksi. Älä kosketa kuumia pintoja. Pidä lapset poissa laitteen läheltä.
- Laitteen pinnat kuumenevat käytön aikana. Älä kosketa kuumia pintoja. Pidä lapset poissa laitteen luota.
- Keittoalue kuumenee, mutta näyttö ei toimi. Kytke sulake sulakerasiassa pois päältä. Soita huoltopalveluun.
- Laite kuumenee käytön aikana. Anna laitteen jäähtyä ennen puhdistusta.

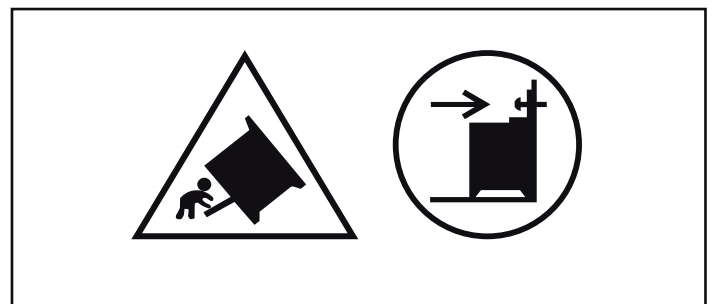
### **Palovamman vaara!**

- Käden ulottuvilla olevat osat kuumenevat käytössä. Älä kosketa kuumia osia. Pidä lapset poissa laitteen läheltä.
- Laitteesta voi tulla kuumaa höyryä, kun avaat laitteen luukun. Avaa laitteen luukku varovasti. Pidä lapset poissa laitteen läheltä.
- Kuumassa uunitilassa oleva vesi voi höyrystyä kuumaksi höyryksi. Älä kaada koskaan vettä kuumaan uuniin.

### **Loukkaantumisvaara!**

- Laitteen luukun naarmuuntunut lasi voi särkyä. Älä käytä puhdistuslastaa, voimakkaita tai hankaavia puhdistusaineita.
- Kattilan pohjan ja keittoalueen välissä oleva neste voi aiheuttaa kattilan yhtäkkisen hypähtämisen. Pidä keittoalue ja kattilan pohja aina kuivina.
- Jos laite asetetaan irralleen jalustalle, se voi liukua pois jalustalta. Laite pitää kiinnittää tukevasti jalustaan.

### **Kallistumisvaara!**



**Varoitus:**Laitteen kallistumisen estämiseksi on asennettava kallistuksenesto. Lue asennusohje.



## Sähköiskun vaara!


- Epäasianmukaiset korjaukset ovat vaarallisia. Korjaukset saa suorittaa vain asianmukaisen koulutuksen saanut huoltoteknikko. Jos laite on rikki, irrota verkkopistoke tai kytke sulake sulakerasiassa pois päältä. Soita huoltopalveluun.
- Sähkölaitteiden johdon eriste voi sulaa laitteen kuumissa osissa. Varo, että sähkölaitteiden liitäntäjohto ei joudu kosketuksiin laitteen kuumien osien kanssa.
- Laitteeseen pääsevä kosteus voi aiheuttaa sähköiskun. Älä käytä painepesuria tai höyrysuihkua.
- Uunilamppua vaihdettaessa on lampunkantojen liittämisessä sähkövirtaa. Irrota ennen vaihtamista verkkopistoke tai kytke sulake sulakerasiassa pois päältä.
- Viallinen laite voi aiheuttaa sähköiskun. Älä kytke viallista laitetta päälle. Irrota verkkopistoke tai kytke sulake sulakerasiassa pois päältä. Soita huoltopalveluun.

- Säröt tai murtumat keraamisessa lasissa voivat aiheuttaa sähköiskun. Kytke sulake sulakerasiassa pois päältä. Soita huoltopalveluun.

## Palovaara!

- Irralliset ruoantähteet, rasva ja paistolieriemi voivat syttyä itsepuhdistuksen aikana palamaan. Poista karkea lika uunitilasta ja varusteista ennen jokaista itsepuhdistusta.
- Laitteen ulkopinta kuumenee itsepuhdistuksen aikana hyvin kuumaksi. Älä ripusta palavia esineitä, esim. keittiöpöyhykeitä luukun kahvaan. Pidä laitteen etupuoli vapaana. Pidä lapset poissa laitteen läheltä.

## Palovamman vaara!

- Uunitila kuumenee itsepuhdistuksen aikana hyvin kuumaksi. Älä avaa laitteen luukua tai käsittele lukitushakaa käsin. Anna laitteen jäähtyä. Pidä lapset poissa laitteen läheltä.
-  Laitteen ulkopinta kuumenee itsepuhdistuksen aikana hyvin kuumaksi. Älä kosketa laitteen luukua. Anna laitteen jäähtyä. Pidä lapset poissa laitteen läheltä.

## Vaurioiden syyt

### Keittotaso

#### Huomio!

- Karkeat kattilan- ja pannunpohjat naarmuttavat keraamista lasia.
- Vältä kattiloiden kiehumista tyhjiksi. Se voi aiheuttaa vaurioita.
- Älä laita kuumia pannuja ja kattiloita ohjauspaneelin, näyttöalueen tai kehyksen päälle. Se voi aiheuttaa vaurioita.
- Kovien tai terävien esineiden putoaminen keittotasoa päälle voi aiheuttaa vaurioita.
- Alumiinifolio tai muoviasiastiat sulavat kuumien keittoalueen päällä. Lieden suojakalvo ei sovi keittotasolle.

### Yhteenveto

Seuraavasta taulukosta löydät yleisimmät vauriot:

Vaurio	Syy	Toimenpide
Tahrat	Ylikiehunut ruoka	Poista ylikiehunut ruoka heti puhdistuslastalla.
	Sopimattomat puhdistusaineet	Käytä vain puhdistusaineita, jotka on tarkoitettu keraamiselle lasille
Naarmut	Suola, sokeri ja hiekka	Älä käytä keittotasoa työ- tai laskualustana
	Karkeat kattilan- ja pannunpohjat naarmuttavat keraamista lasia	Tarkasta astiasi.
Värjäytymät	Sopimattomat puhdistusaineet	Käytä vain puhdistusaineita, jotka on tarkoitettu keraamiselle lasille
	Kattilan aiheuttama hankauma (esim. alumiini)	Nosta kattiloita ja pannuja, kun siirät niiden paikkaan.
Simpukanmuo- toinen särö	Sokeri, hyvin sokeripitoiset ruoat	Poista ylikiehunut ruoka heti puhdistuslastalla.

## Uunin vauriot

### Huomio!

- Varuste, folio, leivinpaperi tai astia uunin pohjalla: älä aseta varusteita uunin pohjalle. Älä levitä minkään tyyppistä foliota tai leivinpaperia uunin pohjalle. Älä aseta uunin pohjalle astiaa, kun lämpötilaksi on asetettu yli 50 °C. Seurauksena on kosketuspinnan ylikuumentuminen. Leipomis- ja paistajat eivät enää pidä paikkaansa ja emali vaurioituu.
- Vettä kuumassa uunitilassa: älä kaada koskaan vettä kuumaan uuniin. Siitä muodostuu vesihöyryä. Lämmönvaihtelu voi aiheuttaa emalivaurioita.
- Kosteat elintarvikkeet: älä säilytä kosteita elintarvikkeita pitkään suljetussa uunissa. Emali vaurioituu.
- Hedelmämenu: älä täytä leivinpeltiä liian täyteen, kun kypsennät hyvin mehukasta hedelmäpiirakkaa. Pelliltä valuva hedelmämehu aiheuttaa tahroja, joita ei saa poistettua. Jos mahdollista, käytä syvempää uunipannua.
- Jäähdyminen laitteen luukku avoimena: anna uunitilan jäähtyä luukku suljettuna. Vaikka avaat laitteen luukun vain raolleen, viereiset kalusteet voivat ajan myötä vahingoittua.

- Hyvin likainen luukun tiiviste: Jos luukun tiiviste on hyvin likainen, laitteen luukku ei sulkeudu käytössä enää kunnolla. Viereiset kalusteet voivat vahingoittua. Pidä luukun tiiviste aina puhtaana.
- Laitteen luukku istuimena ja säilytystilana: Älä nojaa tai istuudu laitteen luukun päälle tai riipu siitä. Älä aseta astioita tai varusteita laitteen luukun päälle.
- Varusteen työntäminen paikalleen: varuste voi laitteen mallista riippuen naarmuttaa luukun lasia, kun laitteen luukku suljetaan. Työnä varuste uunitilaan aina vasteeseen saakka.
- Laitteen kuljetus: älä kannata tai kannattele laitetta luukun kahvasta. Kahva ei kestä laitteen painoa ja se saattaa murtua.

## Sokkelilaatikon vauriot

### Huomio!

Älä laita kuumia esineitä sokkelilaatikkoon. Se voi vaurioitua.

## Sijoitus ja liittäminen

### Sähköliitäntä

Sähköliitännän saa tehdä vain valtuutettu asentaja. Paikallisen sähköntoimittajan määräyksiä on noudatettava.

Jos laite liitetään väärin, takuu ei kata mahdollista vahinkoa.

### Huomio!

Jos verkkokaapeli vaurioituu, valmistajan, valmistajan huoltopalvelun tai vastaavasti koulutetun henkilön pitää vaihtaa se.

### Asentajalle

- Asennukseen tarvitaan jokanapainen katkaisin, jonka koskettimien avautumisväli on vähintään 3 mm. Pistokkeen avulla tehtävän asennuksen yhteydessä tämä ei ole tarpeen, jos käyttäjä pääsee käsiksi pistokkeeseen.
- Sähkölaitteen turvallisuus: Liesi on suojaluokan I laite, ja sen käyttö on sallittu vain maadoitusliitännän kanssa.
- Laitteen liitännään on käytettävä tyyppiä H 05 VV-F mukaista tai samanarvoista johtoa.

### Seinäkiinnitys

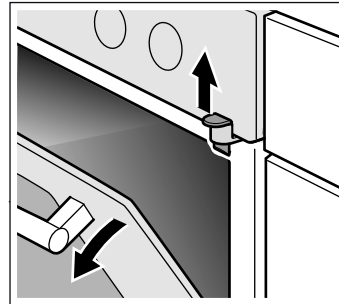
Jotta liesi ei pääse kaatumaan, se on kiinnitettävä mukana toimitetun kulman avulla seinään. Noudata seinäkiinnikkeen asennusohjetta.

### Luukun lukitsin

Jotta lapset eivät pääse koskettamaan kuumaa uunia, uuniluukussa on lukitsin. Se sijaitsee uuninluukun yläpuolella.

#### Avaa uuninluukku

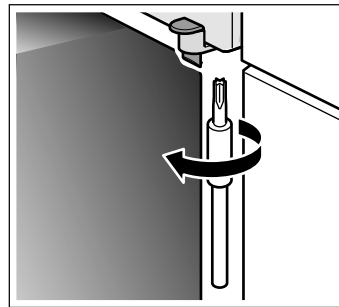
Paina lukitsinta ylöspäin (kuva A).



#### Luukun lukituksen poistaminen

Jos et tarvitse enää luukun lukitsinta tai jos lukitsin on likaantunut:

1. Avaa uuninluukku
2. Ruuvaa ruuvi irti ja poista luukun lukitsin (kuva B).



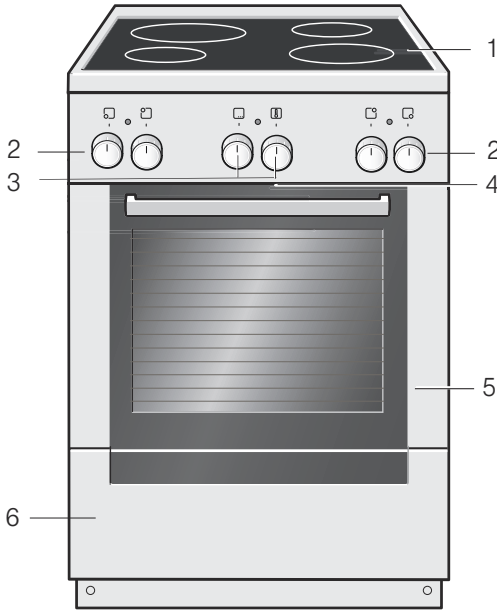
3. Sulje uuninluukku.

# Uusi lietesii

Tässä tutustut uuteen lieteesi. Selostamme Sinulle ohjauspaneelin, keittotason ja yksittäiset valitsimet. Saat tietoja uunista ja varusteista.

## Yleistä

Varustus riippuu laitteen mallista.



### Selostukset

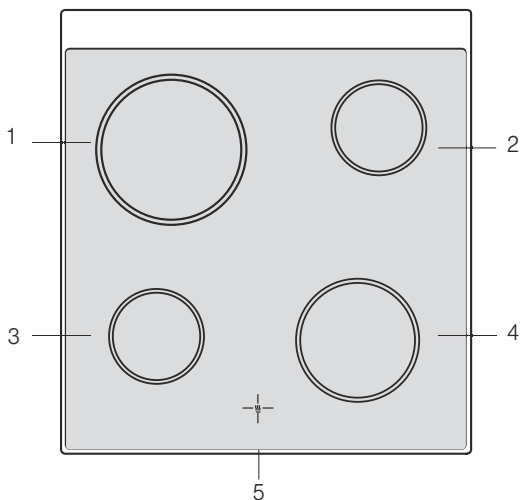
1	Keittotaso
2	Keittoalueen tehonvalitsimet
3	Toiminto- ja lämpötilanvalitsin
4	Laitteen jäähtytys
5	Uuninluukku
6	Alalaatikko

### Pyöreät valitsimet

Valitsimet voidaan painaa sisään Pois päältä -asentoon. Lukitse ja vapauta valitsin painamalla sitä.

### Keittoalue

Tästä saat yleiskuvan ohjauspaneelistä. Varustus riippuu laitteen mallista.



### Selostukset

1	Keittoalue 21 cm
2	Keittoalue 14,5 cm
3	Keittoalue 14,5 cm
4	Keittoalue 18 cm
5	Jälkilämmön näyttö

### Keittoalueiden tehonvalitsimet

Neljällä keittoalueen tehonvalitsimella säädät kunkin keittoalueen lämmitystehon.

Asetus	Merkitys	
0	Nolla-asento	Keittoalue on kytketty pois päältä.
1-9	Tehoalueet	1 = pienin teho 9 = suurin teho

Kun kytket keittoalueen päälle, merkkivalo palaa.

### Jälkilämmön näyttö

Keittotasossa on jokaiselle keittoalueelle jälkilämmön näyttö. Se ilmaisee, mitkä keittoalueet ovat vielä kuumia. Vaikka keittotaso on kytketty pois päältä, näyttö palaa, kunnes keittoalue on jäähtynyt riittävästi.

Voit käyttää jälkilämmön hyväksesi ja säästää energiaa; voit esimerkiksi pitää pienen määrän ruokaa lämpimänä.

## Uuni




Uunin säädöt tehdään toimintovalitsimella ja lämpötilanvalitsimella.

### Toimintovalitsin

Toimintovalitsimella säädät uunitoiminnon. Voit kiertää toimintovalitsinta sekä oikealle että vasemmalle.

Asetus	Käyttö	
o	Nolla-asento	Uuni on kytketty pois päältä.
□	Ylä-/alalämpö	Kakuille, paistoksille ja vähärasvaisille paisteille, esim. nauta tai riista, yhdellä tasolla. Lämpö tulee tasaisesti ylhäältä ja alhaalta.
□	3D-kiertoilma*	Kakuille ja leivonnaisille yhdestä kolmeen tasolla. Puhallin jakaa takaseinällä olevan rengaslämmityselementin lämmön tasaisesti uunitilaan.
□	Pizzateho	Pakastetuotteiden nopeaan valmistukseen ilman esilämmitystä, esim. pizza, ranskalaiset perunat tai struudeli. Alempi lämmityselementti ja takaseinällä oleva rengaslämmityselementti kuumenevat.
□	Alalämpö	Umpioimiseen ja jälkipaistamiseen tai -ruskistamiseen. Lämpö tulee alhaalta.

\* Uunitoiminto, jonka avulla määriteltiin energialuokka standardin EN50304 mukaan.


Asetus	Käyttö
 Kiertoilmagrillaus	Lihan, linnun ja kokonaisen kalan paistamiseen. Grillivastus ja puhallin kytkeytyvät vuorotellen päälle ja pois päältä. Tuuletin kierrättää kuumaa ilmaa ruokien ympärille.
<input type="checkbox"/> Grilli, pieni pinta	Pienten pihvi-, makkara-, paahtoleipä- ja kalanpalamäärien grillaamiseen. Grillivastuksen keskiosa kuumenee.
<input type="checkbox"/> Grilli, suuri pinta	Pihvien, makkaroiden, paahtoleipien ja kalanpalojen grillaamiseen. Koko grillivastuksen alla oleva pinta kuumenee.
 Sulatus	Lihan, linnun, leivän ja kakkujen sulatukseen. Tuuletin kierrättää lämmintä ilmaa ruokien ympärille.
 Pikakuumennus	Uunin nopea esilämmitys ilman varusteita.

\* Uunitoiminto, jonka avulla määriteltiin energialuokka standardin EN50304 mukaan.

Kun teet asetuksia, uunitilassa oleva lamppu syttyy.

## Lämpötilanvalitsin

Lämpötilanvalitsimella säädetään lämpötila tai grillausteho.

Asennot	Toiminto
 Nolla-asento	Uuni ei ole kuuma.
50-300	Lämpötila-alue
1, 2, 3	Grillaustehot
	Grillaustehot grillausta varten, pieni <input type="checkbox"/> <input type="checkbox"/> pinta.
	Teho 1= pieni
	Teho 2 = keski
	Teho 3 = täysi

Kun uuni kuumenee, lämpötilanvalitsimen yläpuolella oleva merkkivalo palaa. Se sammuu kuumnustaukojen ajaksi. Eräiden asetusten kohdalla se ei pala.

## Uunitila

Uunitilassa on uunilamppu. Jäähdytyspuhallin suojaa uunia ylikuumenemiselta.

### Uunilamppu

Uunitilassa oleva lamppu palaa, kun uuni on käytössä.

### Jäähdytyspuhallin

Jäähdytyspuhallin kytkeytyy tarpeen mukaan päälle ja pois päältä. Lämmin ilma poistuu luukun kautta. Jäähdytyspuhallin käy tietyn aikaa vielä käytön jälkeen, jotta uunitila jäähtyy nopeammin.

### Huomio!

Älä peitä tuuletusaukkoja. Muutoin uuni ylikuumenee.

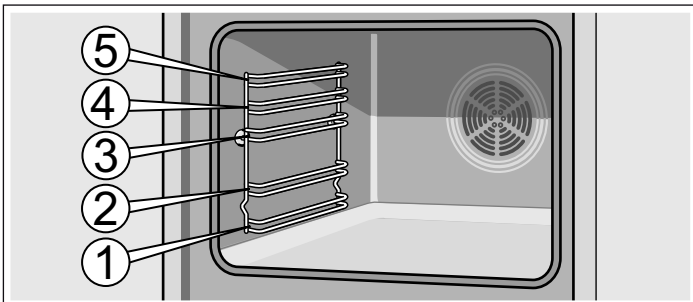
## Varusteet

Laitteen mukana toimitetut varusteet sopivat monille ruokalajeille. Varmista, että laitat varusteen aina oikein päin uunitilaan.

Jotta jotkut ruokalajit onnistuvat vielä paremmin tai uunin käyttö on vielä vaivattomampaa, saatavana on valikoima lisävarusteita.

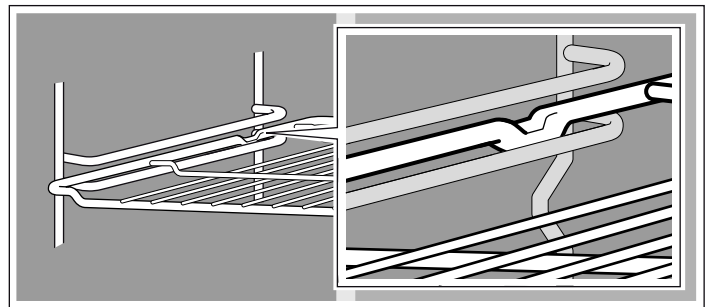
### Varusteiden asettaminen uuniin

Varusteet voidaan asettaa uuniin viiteen eri korkeuteen. Työnnä varuste aina vasteseeseen saakka, jotta se ei kosketa luukun lasia.



Varuste voidaan vetää suunnilleen puoliksi ulos siten, että se lukittuu. Tällöin ruoka on helppo ottaa ulos uunista.

Varmista työntäessäsi varustetta uuniin, että varusteessa oleva ulkonema on takana. Vain siten se lukittuu paikalleen.



**Huomautus:** Varusteet voivat kuumentuessaan muuttaa muotoaan. Kun varuste on jäähtynyt, muoto palaa entiselleen. Tämä ei vaikuta toimintaan.


Pidä leivinpellin sivuilta molemmin käsin kiinni ja työnnä se yhdensuuntaisesti ristikkoon. Vältä leivinpeltiä työntäessäsi liikuttamasta sitä oikealle tai vasemmalle. Muutoin leivinpellin saa työnnettyä vain vaikeasti uuniin. Emaloidut pinnat saattavat vaurioitua.

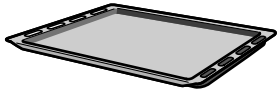
Varusteita voit ostaa huoltopalvelusta, alan liikkeistä tai Internetin kautta. Ilmoita tällöin HEZ-numero.



### Ritilä

Astioille, kakkuvuoille, paisteille, grillipaloille ja pakasteruoille.

Työnnä ritilä uuniin avoin sivu uuniluukkuun päin ja taivutettu puoli alaspäin .

**Emaloitu leivinpelti**

Kakuille ja pikkuleiville.

Työnnä leivinpelti uuniin vino reuna uuninluukkuun kohti.

**Uunipannu**

Mehukkaille kakuille, leivonnaisille, pakasteruoille ja suurille paisteille. Voit käyttää sitä myös rasvankeräysastiana, kun grillaat suoraan ritilällä.

Työnnä uunipannu uuniin vino reuna uuninluukkuun kohti.

**Lisävarusteet**

Lisävarusteita voit ostaa huoltopalvelusta tai alan liikkeistä. Esitteistämme tai Internetistä löydät erilaisia uuniin soveltuvia tuotteita. Lisävarusteiden saatavuus tai tilausmahdollisuudet Internetin kautta vaihtelevat maittain. Tätä koskevat tiedot löydät myyntiasiakirjoista.

Kaikki lisävarusteet eivät sovellu kaikkiin laitteisiin. Ilmoita ostaessasi aina laitteesi koko nimi (E-nro eli mallinumero).

Lisävarusteet	HEZ-numero	Toiminto
Pizzapelti	HEZ317000	Sopii erityisesti pizzalle, pakasteruoille ja pyöreille tortuille. Voit käyttää pizzapeltiä uunipannun sijaan. Työnnä pelti ritilän yläpuolelle ja noudata taulukossa olevia ohjeita.
Paistiritilä	HEZ324000	Paistamiseen. Laita grilliritilä aina uunipannuun. Paistista tiheä rasva ja lihaneste valuvat pannuun.
Grillipelti	HEZ325000	Käytetään grillattaessa grilliritilän sijaan tai roiskesuojana uunin suojaamiseksi runsaalta tahrantumiselta. Käytä grillipeltiä vain yhdessä uunipannun kanssa. Grillipalat grillipellillä: Voit käyttää vain kannatinkorkeuksia 1, 2 ja 3. Grillipelti roiskesuojana: Uunipannu työnnetään yhdessä grillipellin kanssa ritilän alle.
Paistokivi	HEZ327000	Paistokivi sopii erinomaisesti itse leivotun leivän, sämpylöiden ja pizzan paistamiseen, kun pohjasta halutaan rapea. Paistokivi pitää aina esilämmittää suositeltuun lämpötilaan.
Emaloitu leivinpelti	HEZ331003	Kakuille ja pikkuleiville. Työnnä leivinpelti uuniin vino reuna uuninluukkuun kohti.
Emaloitu leivinpelti, jossa tarttumaton pinnoite	HEZ331011	Kakut ja pikkuleivät on helppo levittää leivinpellille. Työnnä leivinpelti uuniin vino reuna uuninluukkuun kohti.
Uunipannu	HEZ332003	Mehukkaille kakuille, leivonnaisille, pakasteruoille ja suurille paisteille. Voidaan käyttää myös rasvan tai lihanesteen keräämiseen ritilän alla. Työnnä uunipannu uuniin viiste uuninluukkuun kohti.
Uunipannu, jossa tarttumaton pinnoite	HEZ332011	Mehukkaat kakut, leivonnaiset, pakasteruoat ja suuret paistit on helppo levittää uunipannuun. Työnnä uunipannu uuniin viiste uuninluukkuun kohti.
Kansi Profi-uunipannulle	HEZ333001	Kannen kanssa Profi-uunipannusta tulee Profi-paistovuoka.
Profi-uunipannu ja paistiritilä	HEZ333003	Sopii erityisesti suurten ruokamäärien valmistamiseen.
Ulosvedettävät kiskot		
3-osainen kokonaan ulosvedettävä kannatin	HEZ338352	Ulosvedettävillä kiskoilla korkeudella 1, 2 ja 3 voit vetää varusteen kokonaan ulos ilman että se kallistuu. 3-osainen kokonaan ulosvedettävä kannatin, ei sovellu laitteisiin, joissa on grillivarras.
3-osainen kokonaan ulosvedettävä kannatin, jossa pysäytystoiminto	HEZ338357	Korkeudella 1, 2 ja 3 olevilla ulosvedettävillä kiskoilla voit vetää varusteen kokonaan ulos ilman, että se kallistuu. Kiskot lukittuvat, jolloin leivinpellit on helppo laittaa paikoilleen. 3-osainen teleskooppikannatin, jossa on pysäytystoiminto, ei sovellu laitteisiin, joissa on grillivarras.
Ritilä	HEZ334000	Astioille, kakkuvuoille, paisteille, grillipaloille ja pakasteille.
Lasinen paistovuoka	HEZ915001	Lasinen paistovuoka sopii haudutettuihin ruokiin ja paistoksiin. Sopii erityisesti ohjelmiin ja paistoautomaattiikkaan.

## Hoitotuotteet ja tarvikkeet


Voit hankkia kodinkoneitasi varten sopivia hoito- ja puhdistusaineita tai muita varusteita huoltopalvelusta, alan liikkeistä tai eräissä maissa Internetin kautta e-Shopista. Ilmoita tällöin kyseinen tuotenumero.

Teräspintojen hoitoliinat	Tuotenumero 311134	Vähentää lian kertymistä. Liinojen sisältämä erikoisöljy hoitaa teräslaitteiden pinnat optimaalisesti.
Uunin ja grillin puhdistusgeeli	Tuotenumero 463582	Uunitilan puhdistukseen. Geeli on hajutonta.
Mikrokuituliina, jossa kennorakenne	Tuotenumero 460770	Sopii erityisesti herkkien pintojen kuten esim. lasin, keraamisen lasin, teräksen tai alumiinin puhdistukseen. Mikrokuituliina poistaa yhdellä kertaa vetisen ja rasvaisen lian.
Luukun lukitsin	Tuotenumero 612594	Varmistaa, että lapset eivät saa avattua uuninluukkua. Lukitsin ruuvataan paikalleen eri tavoin laitteen luukusta riippuen. Noudata luukun lukitsimen mukana olevaa ohjetta.

## Ennen ensimmäistä käyttöä

Seuraavassa kerromme toimenpiteet, jotka Sinun on tehtävä ennen kuin valmistat ensimmäisen kerran ruokaa uunissasi. Lue ensin luku *Turvallisuusohjeet*.

### Uunin kuumentaminen

Poista uutuuden haju kuumentamalla tyhjää, suljettua uunia. Tähän sopii parhaiten kuumennus yhden tunnin ajan ylä-/alalämmöllä  240 °C. Varmista, että uuniin ei ole jäänyt pakkausmateriaalia.

1. Aseta toimintovalitsimella Ylä-/alalämpö .

2. Aseta lämpötilanvalitsimella 240 °C.

Kytke tunnin kuluttua uuni pois päältä. Kierrä tätä varten toimintovalitsin nolla-asentoon.

### Varusteiden puhdistus

Puhdista varusteet ennen ensimmäistä käyttöä huolellisesti kuumalla astianpesuaineliuoksella ja pehmeällä talousliinalla.

## Keittotason säätäminen

Tästä luvusta löydät ohjeet keittoalueen säätämisestä. Taulukosta löydät tehoalueet ja kypsytysajat eri ruokalajeille.

### Toimi näin

Yksittäisten keittoalueiden lämmitysteho asetetaan keittoalueen tehonvalitsimilla.

Asento 0 = pois

Asento 1 = pienin teho

Asento 9 = suurin teho.

Kun kytket keittoalueen päälle, merkkivalo palaa.

### Keittotaulukko

Alla olevasta taulukosta löydät muutamia esimerkkejä.

Kypsytysajat ja tehoalueet riippuvat ruoan lajista, painosta ja laadusta. Poikkeamat ovat sen tähden mahdollisia.

Kun lämmität sakeaa ruokaa, sekoita säännöllisesti.

Käytä kiehautukseen tehoaluetta 9.

	Kypsennysteho	Kypsennysaika minuutteina
<b>Sulatus</b>		
Suklaa, kuorrute, liivate	1	-
Voi	1-2	-
<b>Lämmittäminen ja lämpimänäpito</b>		
Pata (esim. linssipata)	1-2	-
Maito**	1-2	-
<b>Kypsennys alle kiehumapisteessä</b>		
Knöödelit, mykyt	4*	20-30 min
Kala	3*	10-15 min
Valkoiset kastikkeet, esim. béchamelkastike	1	3-6 min

\* kypsennys ilman kantta

\*\* ilman kantta

	Kypsennysteho	Kypsennysaika minuutteina
<b>Keittäminen, höyrykypsennys, haudutus</b>		
Riisi (kaksinkertaisessa vesimäärässä)	3	15-30 min
Kuoriperunat	3-4	25-30 min
Kuoritut perunat	3-4	15-25 min
Pastatuotteet	5*	6-10 min
Pataruoka, keitot	3-4	15-60 min
Vihannekset	3-4	10-20 min
Vihannekset, pakastetut	3-4	10-20 min
Kypsennys painekattilassa	3-4	-
<b>Haudutus</b>		
Kääryleet	3-4	50-60 min
Patapaisti	3-4	60-100 min
Gulassi	3-4	50-60 min
<b>Paistaminen**</b>		
Leike, paneroimaton tai paneroitu	6-7	6-10 min
Leike, pakastettu	6-7	8-12 min
Pihvi (3 cm paksu)	7-8	8-12 min
Kala ja kalafilee paneroimaton	4-5	8-20 min
Kala ja kalafilee paneroitu	4-5	8-20 min
Kala ja kalafilee, paneroitu ja pakastettu esim. kalapuikot	6-7	8-12 min
Pannuruoat pakastetut	6-7	6-10 min
Ohukaiset	5-6	paista kypsäksi

\* kypsennys ilman kantta

\*\* ilman kantta

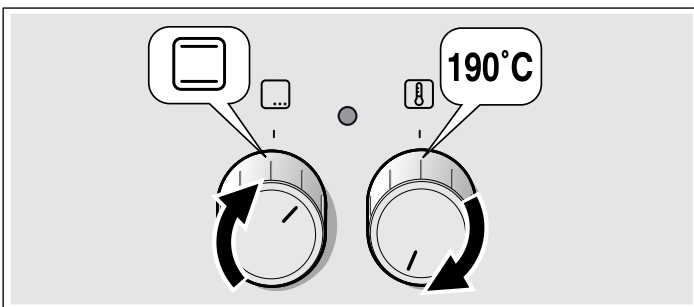
## Uunin säätäminen

Voit tehdä uuniisi erilaisia säätöjä. Tässä opastamme Sinua säätämään haluamasi uunitoiminnon ja lämpötilan tai grillitehon.

### Uunitoiminto ja lämpötila

Esimerkkikuva: 190 °C, Ylä-/alalämpö .

1. Aseta haluamasi uunitoiminto toimintovalitsimella.
2. Säädä lämpötila tai grillausteho lämpötilanvalitsimella.



Uuni kuumenee.

### Uunin kytkeminen pois päältä

Kierrä toimintovalitsin nolla-asentoon.

### Asetusten muuttaminen

Voit milloin tahansa muuttaa uunitoiminnon ja lämpötilan tai grillaustehon kyseisellä valitsimella.

### Pikakuumennus

Pikakuumennuksella uuni saavuttaa halutun lämpötilan erittäin nopeasti.

Käytä pikakuumennusta, kun olet asettanut lämpötilaksi yli 100 °C.

Jotta kypsennystulos on tasainen, laita ruoka uuniin vasta kun pikakuumennus on päättynyt.

1. Aseta toimintovalitsin kohtaan .

2. Aseta lämpötilanvalitsimella lämpötila.

Uuni alkaa kuumentua muutaman sekunnin kuluttua.

Lämpötilanvalitsimen yläpuolella oleva merkkivalo palaa.

### Pikakuumennus on päättynyt

Lämpötilanvalitsimen yläpuolella oleva merkkivalo sammuu. Laita ruoka uuniin ja aseta haluamasi uunitoiminto.

### Pikakuumennuksen keskeyttäminen

Kierrä toimintovalitsin nolla-asentoon. Uuni on kytketty pois päältä.

# Hoito ja puhdistus

Keittotasosi ja uunisi pysyvät kauan kauniina ja ehjinä, kun hoidat ja puhdistat niitä huolellisesti. Neuvomme seuraavassa, kuinka hoidat ja puhdistat molempia oikealla tavalla.

## Huomautuksia

- Laitteen etupuolella esiintyy pieniä värieroja eri materiaalien kuten lasin, muovin tai metallin takia.
- Luukun lasissa olevat, valumajälkiä muistuttavat varjot ovat heijastumia uunilampun valosta.
- Emali kovetetaan erittäin korkeissa lämpötiloissa. Siinä voi syntyä vähäisiä värimuutoksia. Se on normaalia, eikä se vaikuta mitenkään toimintaan. Ohuiden peltien reunoja ei voida täysin emaloida. Siksi ne voivat olla paljaita. Tämä ei heikennä korroosiosuojaa.

## Puhdistusaine

Jotta eri pinnat eivät vaurioidu vääristä puhdistusaineista, noudata seuraavia ohjeita.


### Älä käytä keittotason puhdistamiseen

- laimentamatonta astianpesuainetta tai astianpesukoneeseen tarkoitettua pesuainetta,
- hankaussieniä,
- voimakkaita puhdistusaineita kuten uuninpuhdistusainetta tai tahranoistoainetta,
- painepesuria tai höyrysiuhkua.
- Älä pese yksittäisiä osia astianpesukoneessa!

### Älä käytä uunin puhdistamiseen

- voimakkaita tai hankaavia puhdistusaineita,
- puhdistusaineita, joiden alkoholiprosentti on suuri,
- hankaussieniä,
- painepesuria tai höyrysiuhkua.
- Älä pese yksittäisiä osia astianpesukoneessa!

Huuhtelee uudet sienet huolellisesti ennen ensimmäistä käyttöä.

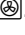
Alue	Puhdistusaine
Laiteen ulkopuoli	Kuuma astianpesuaineliuos: Puhdista talousliinalla ja kuivaa pehmeällä liinalla. Älä käytä lasinpesuainetta tai puhdistuslastaa.
Ruostumaton teräs	Kuuma astianpesuaineliuos: Puhdista talousliinalla ja kuivaa pehmeällä liinalla. Poista kalkki-, rasva-, tärkkelys- ja valkuaistahrat välittömästi. Tahrojen alle voi muodostua korroosioita. Huoltopalvelusta tai alan liikkeistä on saatavana erityisiä ruostumattoman teräksen hoitoaineita, jotka soveltuvat lämpimille pinnoille. Sivele pinnalle hyvin ohut kerros hoitoainetta pehmeällä liinalla.
Keittotaso	Hoito: keraamisen lasin suoja- ja hoitoaine Puhdistus: keraamiselle lasille soveltuvat puhdistusaineet Noudata pakkauksessa olevia puhdistusohjeita.  Puhdistuslasta pinttynyttä likaa varten: Avaa lukitus ja puhdista vain terällä. Huomio, terä on erittäin terävä. Loukkaantumisvaara. Laita suojus päälle puhdistuksen jälkeen. Vaurioitunut terä on vaihdettava heti uuteen.

Alue	Puhdistusaine
Keittotason kehys	Lämmin astianpesuaineliuos: Älä puhdista koskaan puhdistuslastalla, sitruunalla tai etikalla.
Luukun pinnat	Lasinpesuaine: Puhdista pehmeällä liinalla. Älä käytä puhdistuslastaa.
Uunitila	Kuuma astianpesuaineliuos tai etikka-vesi: Puhdista talousliinalla.
Ristikot	Kuuma astianpesuaineliuos: Liota ja puhdista talousliinalla tai harjalla.
Paistolämpömittari (laitteen mallista riippuen)	Kuuma astianpesuaineliuos: Puhdista talousliinalla tai harjalla. Älä pese astianpesukoneessa.
Uunilampun lasisuo- jus	Kuuma astianpesuaineliuos: Puhdista talousliinalla.
Tiiviste Älä irrota!	Kuuma astianpesuaineliuos: Puhdista talousliinalla. Älä hankaa.
Varusteet	Kuuma astianpesuaineliuos: Liota ja puhdista talousliinalla tai harjalla.
Sokkelilaatikko	Kuuma astianpesuaineliuos: Puhdista talousliinalla.

## Uunitilan itsepuhdistuvien pintojen puhdistus

Uunin takaseinä on pinnoitettu erittäin huokoisella keramiikalla. Tämä kerros absorboi ja poistaa leipomisesta ja paistamisesta tulevat roiskeet uunin ollessa käytössä. Mitä korkeampi lämpötila ja mitä pidempi uunin käyttöaika, sitä parempi tulos.

Jos likaa on uunin useamman käytön jälkeen vielä nähtävissä, toimi näin:

1. Puhdista uunin pohja, katto ja sivuseinät huolellisesti.
2. Valitse toiminto 3D-kiertoilma .
3. Kuumenna tyhjää, suljettua uunia noin 2 tuntia maksimilämmöllä.

Keramiikkapinta regeneroituu. Poista ruskehtavat tai vaaleat jäämät vedellä ja pehmeällä sienellä, kun uuni on jäähtynyt.

Pinnoituksen kevyt värjäytyminen ei vaikuta itsepuhdistukseen.

## Huomio!

- Älä käytä hankaavia puhdistusaineita. Ne naarmuttavat tai rikkovat huokoisen pinnan.
- Älä käsittele keramiikkapintaa uuninpuhdistusaineella. Jos uuninpuhdistusainetta pääsee vahingossa pinnalle, poista se heti sienellä ja runsaalla vedellä.

## Uunitilan pohjan, katon ja sivuseinien puhdistus

Käytä talousliinaa ja kuumaa astianpesuaineliuosta tai etikkavettä.

Käytä pinttynneeseen likaan teräsvillaa tai uuninpuhdistusainetta. Käytä vain kylmään uuniin. Älä käsittele itsepuhdistuvia pintoja teräsvillalla tai uuninpuhdistusaineella.

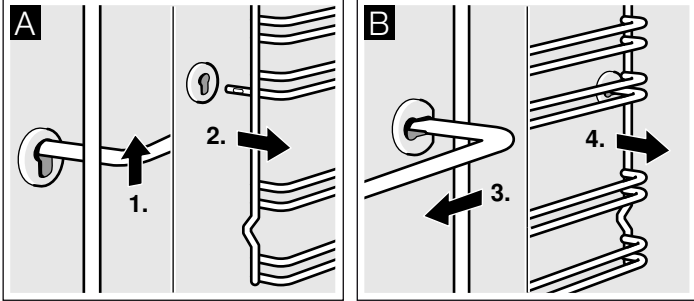


## Ristikoiden irrotus ja asennus

Voit ottaa ristikot pois paikoiltaan puhdistusta varten. Uunin pitää olla jäähtynyt.

### Ristikoiden irrotus

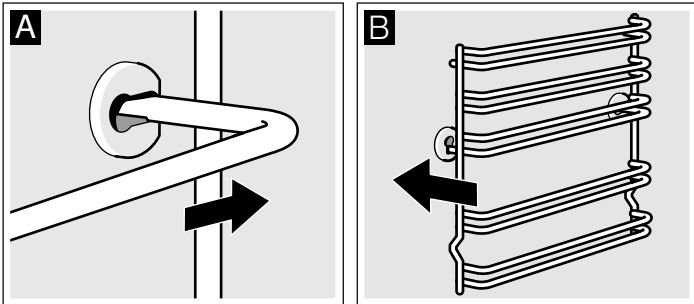
1. Nosta ristikkoo edestä ylöspäin
2. ja irrota ripustuksestaan (kuva A).
3. Vedä sitten koko ristikkoa eteenpäin
4. ja ota pois paikaltaan (kuva B).



Puhdista ristikot astianpesuaineella ja astianpesusienellä. Poista kiinni tarttunut lika harjalla.

### Ristikoiden asennus

1. Aseta ristikko ensin takimmaiseen holkkiin, työnnä sitä hiukan taaksepäin (kuva A)
2. ja ripusta sitten etummaiseen holkkiin (kuva B).

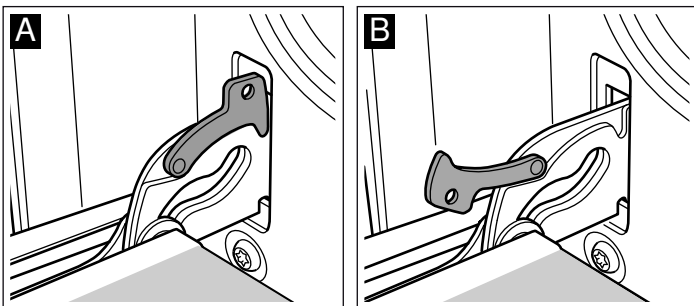


Ristikko sopii oikealle ja vasemmalle. Varmista, että kuten kuvassa B korkeus 1 ja 2 ovat alhaalla ja korkeus 3, 4 ja 5 ylhäällä.

## Uuninluukun irrotus ja asennus

Voit ottaa uuninluukun pois paikaltaan puhdistamista ja luukun lasien irrottamista varten.

Uuninluukun saranoissa on sulkuvipu. Kun sulkuvivut on käännetty kiinni (kuva A), uuninluukku on lukittu. Sitä ei voi ottaa pois paikaltaan. Kun sulkuvivut on käännetty auki uuninluukun irrottamista varten (kuva B), saranat on lukittu. Ne eivät pääse napsautamaan kiinni.

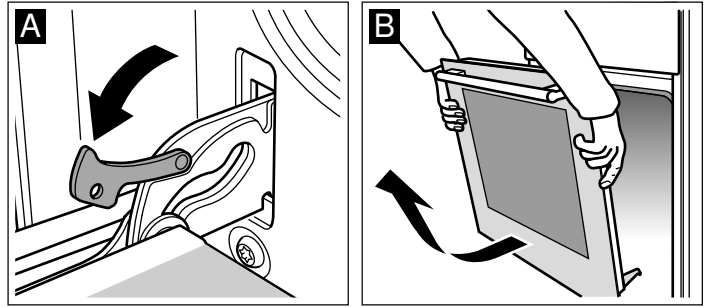


### ⚠ Loukkaantumisvaara!

Kun saranoiden lukitus on avattu, ne napsautavat kovalla voimalla kiinni. Varmista, että sulkuvivut on käännetty aina kokonaan kiinni, tai uuninluukku irrotettaessa kokonaan auki.

## Luukun irrotus

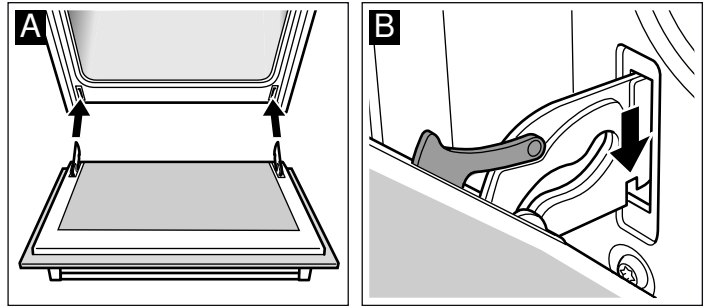
1. Avaa uuninluukku kokonaan.
2. Käännä molemmat sulkuvivut vasemmalla ja oikealla kokonaan auki (kuva A).
3. Sulje uuninluukku vasteeseen saakka. Tartu luukkuun molemmiin käsiin vasemmalta ja oikealta. Sulje vielä hiukan pidemmälle ja vedä pois paikaltaan (kuva B).



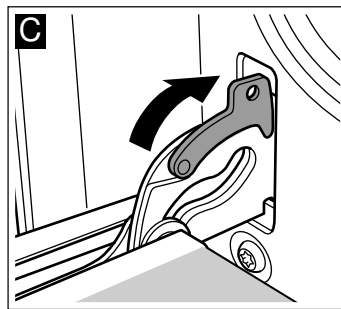
## Luukun asennus

Asenna uuninluukku takaisin paikalleen päinvastaisessa järjestyksessä.

1. Varmista uuninluukku asentaessasi, että asetat molemmat saranat aukkaan suoraan (kuva A).
2. Saranassa olevan uran pitää lukittua paikalleen kummallakin sivulla (kuva B).



3. Käännä molemmat sulkuvivut taas kiinni (kuva C). Sulje uuninluukku.



### ⚠ Loukkaantumisvaara!

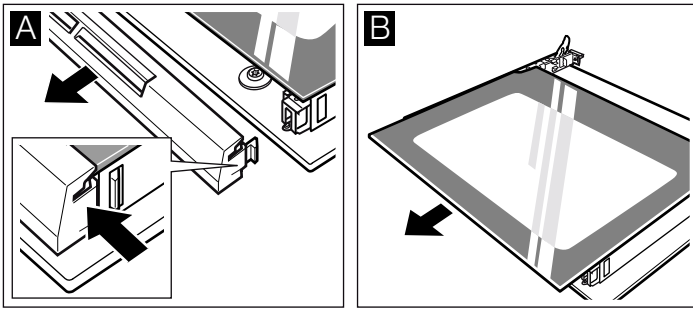
Jos uuninluukku putoaa tahattomasti pois paikaltaan tai sarana napsauttaa kiinni, älä koske saranaan. Soita huoltopalveluun.

## Luukun lasien irrotus ja asennus

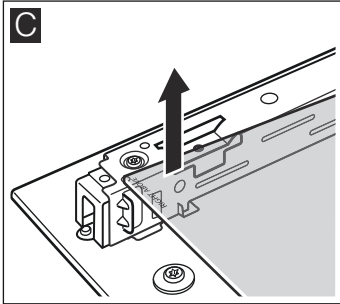
Voit irrottaa uuninluukun lasit puhdistamisen helpottamiseksi.

### Irrotus

1. Ota uuninluukku pois paikaltaan ja laita se pyyhkeen päälle kahva alaspäin.
2. Vedä uuninluukun yläreunassa oleva suojus irti. Paina tätä varten sormilla kieleke vasemmalla ja oikealla sisään (kuva A).
3. Nosta ylintä lasia ja vedä pois paikaltaan (kuva B).



4. Nosta lasia ja vedä se pois paikaltaan (kuva C).



Puhdista lasit lasinpesuaineella ja pehmeällä liinalla.

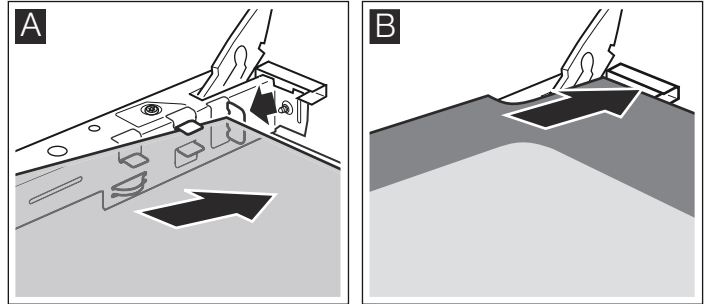
### ⚠ Loukkaantumisvaara!

Laitteen luukun naarmuuntunut lasi voi särkyä. Älä käytä puhdistuslastaa, voimakkaita tai hankaavia puhdistusaineita.

### Asennus

Varmista asentaessasi, että vasemmalla alhaalla lukee ylösalaisin "right above".

1. Työnnä lasi viistosti taaksepäin paikalleen (kuva A).
2. Työnnä ylin lasi viistosti taaksepäin paikalleen molempiin pidikkeisiin. Sileän pinnan pitää olla ulospäin. (kuva B).



3. Laita suojus paikalleen ja paina se kiinni.
4. Laita uuninluukku paikalleen.

**Käytä uunia vasta, kun lasit ovat oikein paikoillaan.**

## Ohjeita toimintahäiriöiden varalle

Jos toimintahäiriöitä esiintyy, kyseessä on yleensä pikkuseikka. Tutustu taulukkoon ennen kuin soitat huoltopalveluun. Voit ehkä poistaa häiriön itse.

### Häiriötaulukko

Jos ruoka ei joskus onnistu parhaalla mahdollisella tavalla, tutustu lukuun *Testattu koekeittiössämme*. Sieltä löydät monia vihjeitä ja ohjeita ruoanvalmistukseen.

Häiriö	Mahdollinen syy	Aputoimenpide/ohjeet
Uuni ei toimi.	Sulake on palanut. Sähkökatkos.	Tarkasta sulakerasiasta, onko sulake kunnossa. Tarkasta, palaako keittiön lamppu tai toimivatko muut laitteet keittiössä.
Uuni ei kuumene.	Koskettimissa on pölyä.	Kierrä valitsimia useita kertoja edestakaisin.

### ⚠ Sähköiskun vaara!

Epäasianmukaiset korjaukset ovat vaarallisia. Korjaukset saa suorittaa vain asianmukaisen koulutuksen saanut huoltoteknikko.

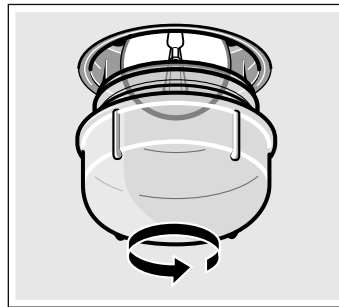
### Uunin katossa olevan uunilampun vaihto

Palanut uunilamppu on vaihdettava uuteen. Lämmönkestäviä varalamppuja, 40 W, on saatavana huoltopalvelusta tai alan liikkeistä. Käytä vain näitä lamppeja.

### ⚠ Sähköiskun vaara!

Kytke sulake sulakerasiassa pois päältä.

1. Laita keittiöpyyhe kylmään uuniin vahinkojen välttämiseksi.
2. Kierrä lampun suojus vastapäivään irti.



3. Vaihda lamppu samaan lampputyyppiin.
4. Ruuvaa lampun suojus taas paikalleen.
5. Ota keittiöpyyhe pois ja kytke sulake päälle.

### Lasisuojus

Vaurioitunut lampun suojus on vaihdettava. Sopivia lampun suojuksia on saatavana huoltopalvelusta. Ilmoita laitteen mallinnumero ja sarjanumero.

# Huoltopalvelu

Jos laitteesi täytyy korjata, käänny huoltopalvelumme puoleen. Pyrimme aina löytämään sopivan ratkaisun ja välttämään tarpeettomat huoltokorjaajan käynnit.

## Mallinumero (E-Nr.) ja sarjanumero (FD-Nr.)

Ilmoita soittaessasi laitteen mallinumero (E-Nr.) ja sarjanumero (FD-Nr.), jotta saat heti pätevät neuvot. Tyyppikilpi numeroineen löytyy uuninluukun sivulta. Jotta löydät tiedot tarvittaessa helposti, voit kirjoittaa laitteesi tiedot ja huoltopalvelun puhelinnumeron tähän.

E-nro	FD-nro
Huoltopalvelu ☎	

Ota huomioon, että huoltopalvelun asentajan käynti käyttövirheen takia aiheuttaa Sinulle kustannuksia myös takuaikana.

Kaikkien maiden yhteystiedot löydät oheisesta huoltoliikeluettelosta.

## Korjaustilaus ja neuvonta häiriötilanteissa

**FIN** 020 751 0700  
Fixed line 8,27 snt/call + 7 snt/min (inc. VAT 23%)  
Mobile 8,27 snt/call + 15 snt/min (inc. VAT 23%)

Luota valmistajan osaamiseen. Näin varmistat, että kodinkoneesi korjaa koulutettu huoltoteknikko, joka käyttää koneeseen tarkoitettuja alkuperäisiä varaosia.

# Energiansäästö- ja ympäristönsuojeluohjeet

Tästä löydät vihjeitä siitä, miten voit uunissa leipoessasi ja paistaessasi ja keittotasolla keittäessäsi säästää energiaa. Kerromme myös, miten laite hävitetään asianmukaisesti.

## Energiansäästö uunia käytettäessä

- Esilämmitä uuni vain, kun ruokaohjeessa tai käyttöohjeen taulukossa kehoitetaan niin tekemään.
- Käytä tummia, mustaksi maalattuja tai emaloituja kakkuvuokia. Ne ottavat hyvin lämpöä vastaan.
- Avaa uuninluukku mahdollisimman harvoin kypsennyksen, leipomisen tai paistamisen aikana.
- Paista useampia kakkuja mieluiten peräkkäin. Uuni on vielä lämmin. Se lyhentää toisen kakun paistoaikaa. Voit laittaa uuniin myös kaksi pitkänomaista vuokaa rinnakkain.
- Jos kypsymisaika on pitkä, voit kytkeä uunin 10 minuuttia ennen kypsymisajan päättymistä pois päältä ja käyttää jälkilämmön loppukypsennykseen.

## Energiansäästö keittotasoa käytettäessä

- Käytä kattiloita ja pannuja, joissa on paksu, tasainen pohja. Epätasaiset pohjat nostavat energiankulutusta.
- Kattilan ja pannun pohjan halkaisijan pitää vastata keittoalueen kokoa. Erityisesti keittoalueelle liian pienten kattiloiden käyttö tuhlaa energiaa. Huomaa, että astian valmistaja ilmoittaa usein kattilan yläreunan halkaisijan. Se on yleensä suurempi kuin kattilan pohjan halkaisija.
- Käytä pienille määrille pientä kattilaa. Suuri, vajaa kattila kuluttaa paljon energiaa.
- Sulje kattilat aina sopivalla kannella. Ruoanvalmistus ilman kantta kuluttaa neljä kertaa enemmän energiaa.
- Kypsennä vähällä vedellä. Se säästää energiaa. Vitamiinit ja mineraalit säilyvät vihanneksissa.
- Kytke oikeaan aikaan pienemmälle tehoalueelle.
- Käytä jälkilämpö hyödyksi. Kytke keittoalue pois päältä jo 5-10 minuuttia ennen kypsymisajan päättymistä, jos kypsymisaika on pitkä.

## Ympäristöystävällinen hävittäminen

Hävitä pakkaus ympäristöystävällisesti.



Tämän laitteen merkintä perustuu käytettyjä sähkö- ja elektroniikkalaitteita (waste electrical and electronic equipment - WEEE) koskevaan direktiiviin 2012/19/EU.

Tämä direktiivi määrittää käytettyjen laitteiden palautus- ja kierrätys-säännökset koko EU:n alueella.

# Testattu koekeittiössämme

Tästä löydät valikoiman ruokia ja niiden parhaat mahdolliset säädöt. Opastamme Sinua valitsemaan ruokaasi parhaiten sopivan uunitoiminnon ja lämpötilan. Annamme ohjeet sopivista varusteista ja kannatinkorkeuksista. Saat myös astioita ja valmistusta koskevia vihjeitä.

## Huomautuksia

- Taulukossa olevat arvot pätevät, kun ruoka asetetaan kylmään ja tyhjään uuniin. Esilämmitä vain, kun taulukossa kehoitetaan niin tekemään. Laita leivinpaperi varusteelle vasta esilämmityksen jälkeen.
- Taulukoiden ajat ovat ohjearvoja. Ne riippuvat elintarvikkeiden laadusta ja ominaisuuksista.
- Käytä laitteen mukana toimitettuja varusteita. Varusteita on saatavana lisävarusteena alan liikkeistä tai huoltopalvelusta. Poista uunista ennen käyttöä varusteet ja astiat, joita et tarvitse.
- Käytä aina patalappua, kun otat kuuman varusteen tai astian uunista.

## Kakut ja leivonnaiset

### Paistaminen yhdellä tasolla

Kakun paistaminen onnistuu parhaiten ylä-/alalämmöllä ☐.

Kun paistat 3D-kiertoilmalla ☉, käytä varusteiden seuraavia kannatinkorkeuksia.

- Vuokakakut: korkeus 2
- Kakku pellillä: korkeus 3

### Paistaminen useammalla tasolla

Käytä 3D-kiertoilmaa ☉.

Kannatinkorkeudet 2 tasolla paistettaessa:

### Taulukot

Taulukoista löydät optimaaliset uunitoiminnot erilaisille kakuille ja leivonnaisille. Lämpötila ja paistoaika riippuvat taikinan määrästä ja laadusta. Sen tähden taulukoissa on annettu vaihteluvälit eri säätöarvoille. Kokeile ensin alemmaa arvoa.

- Uunipannu: korkeus 3
- Leivinpelti: korkeus 1

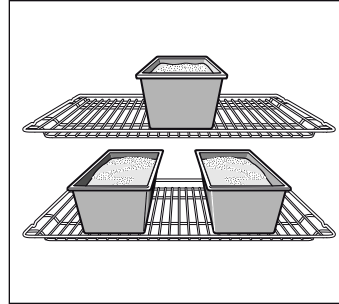
Kannatinkorkeudet 3 tasolla paistettaessa:

- Leivinpelti: korkeus 5
- Uunipannu: korkeus 3
- Leivinpelti: korkeus 1

Samanaikaisesti uuniin laitettujen pellillisten ei tarvitse välttämättä olla samanaikaisesti valmiita.

Taulukoista löydät lukuisia ehdotuksia ruokiasi varten.

Kun paistat samanaikaisesti kolme pitkänomaista vuokaa, aseta ne ritilöille kuvan osoittamalla tavalla.



### Leivontavuokat

Tummat metallivuokat ovat parhaita.

Jos käytät vaaleaa, ohutta metallista paistovuokaa tai lasivuokaa, paistoaika pitenee ja kakku ei ruskistu yhtä tasaisesti.

Jos haluat käyttää silikonivuokaa, noudata valmistajan ohjeita ja reseptejä. Silikonivuokat ovat usein pienempiä kuin tavanomaiset vuokat. Taikina määrät ja reseptin tiedot voivat olla poikkeavia.

Matala lämpötila ruskistaa tasaisemmin. Säädä seuraavalla keralla tarvittaessa korkeampi arvo.

Paistoaajat lyhenevät 5-10 minuuttia, kun esilämmität uunin.

Lisätietoja löydät kohdasta *Leipomisvihjeitä* taulukkojen jälkeen.

Vuokakakut	Vuoka	Paisto- korkeus	Uunitoiminto	Lämpötila °C	Kesto minuutteina
Sokerikakku, yksinkertainen	Rengas-/pitkänomainen vuoka	2	☉	160-180	40-50
	3 pitkänomaista vuokaa	3+1	☉	140-160	60-80
Sokerikakku, hieno	Rengas-/pitkänomainen vuoka	2	☐	150-170	60-70
Piirakkapohja, sokerikakkutaikina	Torttuvuoka	2	☐	150-170	20-30
Hedelmäkakku, sokerikakkutaikina	Irtopohja-/torvivuoka	2	☐	160-180	50-60
Täytekakku	Irtopohjavuoka	2	☐	160-180	30-40
Reunallinen murotaikinapohja	Irtopohjavuoka	1	☐	170-190	25-35
Hedelmä- tai rahkatorttu, murotaikinapohja*	Irtopohjavuoka	1	☐	170-190	70-90
Sveitsiläinen hedelmäpiirakka	Pizzapelti	1	☐	220-240	35-45
Pikantit kakut (esim. Quiche/sipulipiirakka)*	Irtopohjavuoka	1	☐	180-200	50-60
Pizza, ohut pohja jolla vähän täytettä (esilämmitys)	Pizzapelti	1	☐	250-270	10-15

\* Anna kakun jäähtyä pois päältä kytketyssä, suljetussa uunissa noin 20 minuuttia.

Kakku pellillä	Varusteet	Paisto- korkeus	Uunitoiminto	Lämpötila °C	Kesto minuutteina
Sokerikakku- tai hiivataikina kuivalla täyteellä	Leivinpelti	2	☐	170-190	20-30
	Uunipannu + leivinpelti	3+1	☒	150-170	35-45
Sokerikakku- tai hiivataikina mehukkaalla täytteellä, hedelmät	Uunipannu	3	☐	160-180	40-50
	Uunipannu + leivinpelti	3+1	☒	150-170	50-60
Sveitsiläinen hedelmäpiirakka	Uunipannu	2	☐	210-230	40-50
Kääretorttu (esilämmitys)	Leivinpelti	2	☐	190-210	15-20
Pullapitko, 500 g jauhoja	Leivinpelti	2	☐	160-180	30-40
Stollen-joulupulla, 500 g jauhoja	Leivinpelti	3	☐	160-180	60-70
Stollen-joulupulla, 1 kg jauhoja	Leivinpelti	3	☐	150-170	90-100
Struudeli, makea	Uunipannu	2	☐	180-200	55-65
Börek-piiras	Uunipannu	2	☐	180-200	40-50
Pizza	Leivinpelti	2	☐	220-240	15-25
	Uunipannu + leivinpelti	3+1	☒	180-200	35-45

Pienleivonnaiset	Varusteet	Paisto- korkeus	Uunitoiminto	Lämpötila °C	Kesto minuutteina
Pikkuleivät	Leivinpelti	3	☒	140-160	15-25
	Uunipannu + leivinpelti	3+1	☒	130-150	25-35
	2 leivinpeltiä + uunipannu	5+3+1	☒	130-150	30-40
Pursotin pikkuleivät (esilämmitys)	Leivinpelti	3	☐	140-150	30-40
	Leivinpelti	3	☒	140-150	30-40
	Uunipannu + leivinpelti	3+1	☒	140-150	30-45
	2 leivinpeltiä + uunipannu	5+3+1	☒	130-140	40-55
Makroonit	Leivinpelti	2	☐	110-130	30-40
	Uunipannu + leivinpelti	3+1	☒	100-120	35-45
	2 leivinpeltiä + uunipannu	5+3+1	☒	100-120	40-50
Marengit	Leivinpelti	3	☒	80-100	100-150
Tuulihatut	Leivinpelti	2	☐	200-220	30-40
Lehtitaikinaleivonnaiset	Leivinpelti	3	☒	180-200	20-30
	Uunipannu + leivinpelti	3+1	☒	180-200	25-35
	2 leivinpeltiä + uunipannu	5+3+1	☒	160-180	35-45
Hiivataikinalleivonnaiset	Leivinpelti	3	☐	180-200	20-30
	Uunipannu + leivinpelti	3+1	☒	170-190	25-35

### Leipä ja sämpylät

Jos ohjeessa ei ole muuta mainittu, esilämmitä uuni leipää paistaessasi.

Älä kaada koskaan vettä kuumaan uuniin.

Kun paistat kahdella tasolla, työnnä uunipannu aina leivinpellin päälle.

Leipä ja sämpylät	Varusteet	Paisto- korkeus	Uunitoiminto	Lämpötila °C	Kesto minuutteina
Hiivaleipä, 1,2 kg jauhoja	Uunipannu	2	☐	300	8
				200	35-45
Hapanleipä, 1,2 kg jauhoja	Uunipannu	2	☐	300	8
				200	40-50
Sämpylät (ei esilämmitystä)	Leivinpelti	3	☐	210-230	20-30
Hiivataikinasämpylät, makeat	Leivinpelti	3	☐	170-190	15-20
	Uunipannu + leivinpelti	3+1	☒	160-180	20-30

## Leipomisvihjeitä

Haluat leipoa oman reseptisi mukaan.	Ota ohjeeksi taulukossa oleva samantapainen leivonnainen.
Näin varmistat, onko sokerikakku kypsä.	Pistä kakkua korkeimmasta kohdasta puutikulla noin 10 minuuttia ennen ohjeessa mainitun paistoaajan päättymistä. Jos taikina ei enää tartu tikkuun, kakku on valmis.
Kakku painuu kasaan.	Käytä seuraavalla kerralla vähemmän nestettä tai säädä uunin lämpötila 10 astetta matalammaksi. Noudata ohjeen sekoitusajkoja.
Kakku on noussut keskeltä ja jäänyt reunoilta matalammaksi.	Älä voitele irtopohjavuolan reunaa. Irrota kakku paistamisen jälkeen varovasti veitsellä.
Kakku on päältä liian tumma.	Laita kakku alemmalle kannatinkorkeudelle, valitse matalampi lämpötila ja paista kakkua vähän pidemmän aikaa.
Kakku on liian kuiva.	Pistele valmiiseen kakkuun hammastikulla pieniä reikiä. Kostuta se hedelmämehulla tai alkoholilla. Valitse seuraavalla kerralla 10 astetta korkeampi lämpötila ja lyhennä paistoaikaa.
Leipä tai kakku (esim. juustokakku) näyttää hyvältä, mutta on sisältä tahmea (rasvainen, juovainen).	Käytä seuraavalla kerralla vähän vähemmän nestettä ja paista matalammassa lämpötilassa vähän kauemmin. Esipaista ensin pohja kakuissa, joissa on kostea täyte. Ripottele päälle manteleita tai korppujauhoja ja levitä päällyste päälle. Noudata ohjetta ja paistoaikojia.
Leivonnaiset ruskistuvat epätasaisesti.	Valitse hieman alhaisempi lämpötila, silloin leivonnainen paistuu tasaisemmin. Paista herkäät leivonnaiset ylä-/alalämmöllä ☐ yhdellä tasolla. Myös reunojen yli ulottuva leivinpaperi voi vaikeuttaa ilmankiertoa. Leikkaa leivinpaperi aina peltiin sopivaksi.
Hedelmäkakku on alapuolelta liian vaalea.	Laita kakku seuraavalla keralla yhtä tasoa alemmaksi.
Hedelmämehu valuu reunojen yli.	Käytä seuraavalla keralla syvempää uunipannua.
Hiivataikinasta valmistetut pienleivonnaiset liimautuvat paistettaessa toisiinsa.	Leivonnaisten pitäisi olla n. 2 cm etäisyydellä toisistaan. Siten leivonnaisilla on riittävästi tilaa kohota kauniisti ja ruskistua joka puolelta.
Olet paistanut useammalla tasolla. Ylemmällä pellillä ovat leivonnaiset ovat tummempia kuin alemmalla.	Käytä useammalla tasolla paistaessasi aina 3D-kiertoilmaa ☑. Samanaikaisesti uuniin laitettujen pellillisten ei tarvitse välttämättä olla samanaikaisesti valmiita.
Mehukkaita kakkuja paistettaessa muodostuu kondenssivettä.	Paistamisen yhteydessä voi muodostua vesihöyryä. Se poistuu luukun kautta. Vesihöyry voi tiivistyä ohjauspaneeliin tai viereisiin kalusteisiin ja tippua kondenssivetenä. Ilmiö on fyysikaalinen.

## Liha, lintu, kala

### Astia

Voit käyttää kaikkia lämmönkestäviä astioita. Suurille paisteille sopii myös uunipannu.

Parhaiten sopivat lasiastiat. Varmista, että kansi sopii paistovuokaan ja sulkeutuu kunnolla.

Jos käytät emaloituja paistovuokia, lisää hieman enemmän nestettä.

Teräksestä valmistetussa paistovuoassa ruskistuminen ei ole niin voimakasta ja liha saattaa kypsy hitaammin. Pidennä kypsennysaikoja.

Taulukoiden tiedot:

Astia ilman kantta = avoin

Kannellinen astia = suljettu

Laita astia aina ritilän keskelle.

Laita kuuma lasiastia kuivalle alustalle. Jos alusta on märkä tai kylmä, lasiastia voi särkyä.

### Paistaminen

Lisää vähärasvaisen lihan joukkoon vähän nestettä. Astian pohjalla pitäisi olla nestettä n. ½ cm.

Laita patapaistin joukkoon runsaammin nestettä. Astian pohjalla pitäisi olla nestettä 1 - 2 cm.

Nesteen määrä riippuu lihan tyypistä ja astian materiaalista. Jos valmistat lihaa emaloidussa paistovuoassa, tarvitsit vähän enemmän nestettä kuin lasiseen uunivuokaan.

Teräksiset paistovuokat soveltuvat vain varauksin. Liha kypsyy hitaammin ja ruskistuu vähemmän. Käytä korkeampaa lämpötilaa ja/tai pidempää kypsennysaikaa.

### Grillaus

Esilämmitä grillauksen yhteydessä n. 3 minuuttia ennen kuin laitot grillattavat uuniin.

Grillaa aina suljetussa uunissa.

Käytä mahdollisimman tasapaksuja grillipaloja. Silloin ne ruskistuvat tasaisesti ja niistä tulee mehukkaita.

Käännä grillipalat, kun 2/3 ajasta on kulunut.

Suolaa pihvit vasta grillauksen jälkeen.

Laita grillipalat suoraan ritilälle. Yksittäinen grillipala onnistuu parhaiten, jos laitot sen ritilän keskelle.

Työnnä lisäksi uunipannu korkeudelle 1. Lihaneste valuu siihen ja uuni pysyy puhtaampana.

Älä laita grillattaessa leivinpeltiä tai uunipannua uuniin korkeudelle 4 tai 5. Varuste muuttaa muotoaan kovassa kuumuudessa ja voi vaurioittaa uunitilaa, kun otat sen pois uunista.

Grillivastus kytkeytyy aika ajoin päälle ja pois päältä. Se on normaalia. Kytkeytymistiheys riippuu säädetyistä grillaustehosta.

### Liha

Käännä lihanpalat, kun puolet ajasta on kulunut.

Kun paisti on valmis, anna sen vetäytyä vielä 10 minuuttia pois päältä kytketyssä, suljetussa uunissa. Siten lihaneste tasaantuu paremmin.

Kääri paahtopaisti kypsennyksen jälkeen alufolioon ja anna sen vetäytyä uunissa 10 minuuttia.

Leikkaa kamarapintaisen porsaanpaistin kamaraan ristikkäin viiltoja ja laita paisti astiaan ensin kamarapuoli alaspäin.

Liha	Paino	Varusteet ja astiat	Paisto- korkeus	Uunitoi- minto	Lämpötila °C, grilliteho	Kesto minuutteina
<b>Naudanliha</b>						
Naudan patapaisti	1,0 kg	Suljettu	2	☐	200-220	120
	1,5 kg		2	☐	190-210	140
	2,0 kg		2	☐	180-200	160
Naudanfilee, medium	1,0 kg	Avoin	2	☐	210-230	70
	1,5 kg		2	☐	200-220	80
Paahtopaisti, medium	1,0 kg	Avoin	1	☒	210-230	50
Pihvit, medium, 3 cm paksut		Ritilä	5	☐	3	15

<b>Vasikanliha</b>						
Vasikanpaisti	1,0 kg	Avoin	2	☐	190-210	100
	2,0 kg		2	☐	170-190	120

<b>Porsaanliha</b>						
Paisti ilman kamaraa (esim. etuselkä)	1,0 kg	Avoin	1	☒	200-220	100
	1,5 kg		1	☒	190-210	140
	2,0 kg		1	☒	180-200	160
Paisti kamaralla (esim. lapa)	1,0 kg	Avoin	1	☒	200-220	120
	1,5 kg		1	☒	190-210	150
	2,0 kg		1	☒	180-200	180
Kassler luulla	1,0 kg	Suljettu	2	☐	210-230	70

<b>Lampaanliha</b>						
Lampaanreisi luuton, medium	1,5 kg	Avoin	1	☒	150-170	120

<b>Jauheliha</b>						
Lihamureke	500 g:sta lihaa	Avoin	1	☒	170-190	70

<b>Makkarat</b>						
Makkarat		Ritilä	4	☐	3	15

**Lintu**  
Taulukon painotiedot koskevat täyttämätöntä, paistovalmista lintua.  
Laita kokonainen lintu ritilälle ensin rintapuoli alaspäin. Käännä, kun 2/3 annetusta ajasta on kulunut.

Käännä paistinpalat, kuten kalkkunaa käärepaisti tai kalkkunarinta, kun puolet annetusta ajasta on kulunut. Käännä linnunpalat, kun 2/3 ajasta on kulunut.

Pistele ankan ja hanhen siipien alle nahkaan reikiä. Näin rasva pääsee valumaan pois.

Linnusta tulee erityisen rapean ruskea, jos sivelet sen paistoajan loppupuolella voilla, suolavedellä tai appelsiinimehulla.

Lintu	Paino	Varusteet ja astiat	Paisto- korkeus	Uunitoi- minto	Lämpötila °C	Kesto minuutteina
Broileri, kokonainen	1,2 kg	Ritilä	2	☒	200-220	60-70
Kana, kokonainen	1,6 kg	Ritilä	2	☒	190-210	80-90
Broileri, puolikas	500 g/kpl	Ritilä	2	☒	200-220	40-50
Broilerinpalat	300 g/kpl	Ritilä	3	☒	200-220	30-40
Ankka, kokonainen	2,0 kg	Ritilä	2	☒	170-190	90-100
Hanhi, kokonainen	3,5-4,0 kg	Ritilä	2	☒	150-170	110-130
Minikalkkuna, kokonainen	3,0 kg	Ritilä	2	☒	170-190	80-100
Kalkkunareisi	1,0 kg	Ritilä	2	☒	180-200	90-100

## Kala

Käännä kalanpalat, kun  $\frac{2}{3}$  ajasta on kulunut.

Kokonaista kalaa ei tarvitse kääntää. Laita kokonainen kala uuniin vatsalleen, selkäevät ylöspäin. Sopivasti leikattu peruna tai pieni uuninkestävä vuoka kalan vatsassa auttaa pitämään kalan pystyssä.

Kun grillaat suoraan ritilällä, työnnä lisäksi uunipannu korkeudelle 1. Neste valuu uunipannuun ja uuni pysyy puhtaampana.

Kala	Paino	Varusteet ja astiat	Paisto- korkeus	Uunitoi- minto	Lämpötila °C, grilliteho	Kesto minuutteina
Kala, kokonainen	n. 300 g/kpl	Ritilä	2		3	20-25
	1,0 kg	Ritilä	2		180-200	45-50
	1,5 kg	Ritilä	2		170-190	50-60
Kalapihvi, 3 cm paksu		Ritilä	3		2	20-25

## Vihjeitä paistamisesta ja grillauksesta

Taulukossa ei ole ohjeita paistin painosta.	Valitse lähinnä seuraavaa alemmaa painoa vastaavat tiedot ja pidennä aikaa.
Näin voit varmistaa, onko paisti valmis.	Käytä paistomittaria (saatavana alan liikkeistä) tai tee "lusikkakoe". Paina lusikalla paistia. Jos se tuntuu kiinteältä, se on valmis. Jos se antaa periksi, se tarvitsee vielä vähän aikaa.
Paisti on liian tumma ja pinta paikoitellen palanut.	Tarkasta kannatinkorkeus ja lämpötila.
Paisti näyttää hyvältä, mutta kastike on palanut.	Valitse seuraavalla kerralla pienempi paistoastia ja lisää enemmän nestettä.
Paisti näyttää hyvältä, mutta kastike on liian vaaleaa ja vetistä.	Valitse seuraavalla kerralla suurempi paistoastia ja käytä vähemmän nestettä.
Paistia valeltaessa muodostuu vesihöyryä.	Kyseessä on normaali fysikaalinen ilmiö. Suuri osa vesihöyrystä poistuu höyrynpoiston kautta. Se voi tiivistyä viileämpään katkaisinpaneeliin tai viereisiin kalusteisiin ja tippua kondenssivetenä.

## Paistokset, gratiinit, paahtoleivät

Kun grillaat suoraan ritilällä, työnnä lisäksi uunipannu korkeudelle 1. Uuni pysyy puhtaampana.

Aseta astia aina ritilälle.

Paistoksen kypsymisaika riippuu astian koosta ja paistoksen korkeudesta. Taulukon arvot ovat ohjearvoja.

Ruokalaji	Varusteet ja astiat	Paisto- korkeus	Uunitoi- minto	Lämpötila °C	Kesto minuutteina
<b>Paistokset</b>					
Paistos, makea	Uunivuoka	2		180-200	40-50
Pastapaistos	Uunivuoka	2		210-230	30-40
<b>Gratiini</b>					
Perunagratiini, raa'at ainekset, max. 4 cm korkea	1 uunivuoka	2		160-180	60-80
	2 uunivuokaa	1+3		150-170	65-85
<b>Toast</b>					
Paahtoleivän kuorruttaminen, 4 kpl	Ritilä	4		160-170	10-15
Paahtoleivän kuorruttaminen, 12 kpl	Ritilä	4		160-170	15-20





















## Valmistuotteet


Noudata pakkauksessa olevia valmistajan ohjeita.

Jos laitat varusteen päälle leivinpaperia, varmista, että leivinpaperi soveltuu näihin lämpötiloihin. Leikkaa paperista ruoan kokoinen pala.

Kypsennystulos riippuu hyvin paljon elintarvikkeesta. Tuote voi olla jo ennalta esimerkiksi ruskistunut tai muutoin epätasainen.

Ruokalaji	Varusteet	Paisto- korkeus	Uunitoiminto	Lämpötila °C, grilliteho	Kesto minuutteina
<b>Pizza, pakastettu</b>					
Pizza ohut pohja	Uunipannu	2		190-210	15-20
	Uunipannu + ritilä	3+1		180-200	20-30
Pizza paksu pohja	Uunipannu	2		170-190	20-30
	Uunipannu + ritilä	3+1		170-190	25-35
Pizza-patonki	Uunipannu	3		170-190	20-30
Minipizza	Uunipannu	3		180-200	10-20
Pizza, viileä, esilämmitys	Uunipannu	1		180-200	10-15
<b>Perunatuotteet, pakastetut</b>					
Ranskalaiset perunat	Uunipannu	3		190-210	20-30
	Uunipannu + leivinpelti	3+1		180-200	30-40
Kroketit	Uunipannu	3		190-210	20-25
Rösti, täytetyt perunataskut	Uunipannu	3		190-210	15-25
<b>Leivonnaiset, pakastetut</b>					
Sämpylät, patonki	Uunipannu	3		190-210	10-20
Rinkilät (raa'at)	Uunipannu	3		210-230	10-20
<b>Leivonnaiset, esipaistetut</b>					
Esipaistetut sämpylät tai patonki	Uunipannu	3		190-210	10-20
	Uunipannu + ritilä	3+1		160-180	20-25
<b>Paistotuotteet, pakastetut</b>					
Kalapuikot	Uunipannu	2		200-220	10-15
Broilerin sticksit, nugetit	Uunipannu	3		190-210	10-20
<b>Struudeli, pakastettu</b>					
Struudeli	Uunipannu	3		190-210	30-40

## Muita ohjeita

Matalassa lämpötilassa onnistuu 3D-kiertoilmalla  niin kermanainen jogurtti kuin kuohkea hiivataikinakin.



Poista ensin uunitilasta varusteet, ristikot ja teleskooppikannattimet.

### Jogurtin valmistus

1. Kiehauta 1 litra maitoa (3,5 % rasvaa) ja jäädytä 40 °C:een.
2. Sekoita joukkoon 150 g jogurttia (jääkaappilämpötilaista).
3. Laita kuppeihin tai pieniin lasipurkkeihin ja peitä tuorekelmulla.
4. Esilämmitä uuni ohjeen mukaan.
5. Laita sitten kupit tai lasipurkit uunin pohjalle ja valmista ohjeen mukaan.

### Hiivataikinan kohottaminen

1. Valmista hiivataikina totuttuun tapaan, laita kuumankestävään keramiikka-astiaan ja peitä.
2. Esilämmitä uuni ohjeen mukaan.
3. Kytke uuni pois päältä ja laita taikina kohoamaan uuniin.

Ruokalaji	Astia	Uunitoi- minto	Lämpötila	Kesto
Jogurtti	Kupit tai lasipurkit	laita uunin pohjalle 	50 °C esilämmitys 50 °C	5 min 8 h
Hiivataikinan kohottami- nen	Kuumankestävä astia	laita uunin pohjalle 	50 °C esilämmitys Kytke laite pois päältä ja laita hiivataikina uuniin	5-10 min 20-30 min


## Sulatus

Ota elintarvikkeet pakkauksesta ja laita ne sopivassa astiassa ritilälle.

Noudata pakkauksessa olevia valmistajan ohjeita.

Sulamis aika riippuu elintarvikkeiden lajista ja määrästä.

Laita lintu lautaselle rintapuoli alaspäin.

Pakaste	Varusteet	Kor- keus	Uuni- toiminto	Lämpötila °C
Esim. kermatortut, voikreemitortut, suklaa- tai sokerikuorrutetut tortut, hedelmät, broileri, makkara ja liha, leipä, sämpylät, kakut ja muut leivonnaiset	Ritilä	2		Lämpötilanvalitsinta ei kyt- ketä päälle

## Kuivatus

3D-kiertoilma  sopii erittäin hyvin kuivattamiseen.





Käytä vain laadukkaita hedelmiä ja vihanneksia ja pese ne huolellisesti.

Valuta ja kuivaa ne.

Laita uunipannulle ja ritilälle leivinpaperia tai voipaperia.

Käännä hyvin mehukkaita hedelmiä tai vihanneksia monta kertaa.

Irrota kuivat palat paperista heti kuivumisen jälkeen.

Hedelmät ja yrtit	Varusteet	Paisto- kor- keus	Uunitoi- minto	Lämpötila	Kesto
600 g omenarenkaita	Uunipannu + ritilä	3+1		80 °C	n. 5 h
800 g päärynäloikkoja	Uunipannu + ritilä	3+1		80 °C	n. 8 h
1,5 kg luumuja	Uunipannu + ritilä	3+1		80 °C	n. 8-10 h
200 g mausteyrtejä, ilman varsia	Uunipannu + ritilä	3+1		80 °C	n. 1½ h

## Umpioiminen

Umpioimista varten pitää lasipurkkien ja kumirenkaiden olla puhtaita ja kunnossa. Valitse mahdollisimman samankokoisia lasipurkkeja. Taulukkojen ohjeet koskevat yhden litran pyöreitä lasipurkkeja.

### Huomio!

Älä käytä suurempia tai korkeampia lasipurkkeja. Kansi voi haljeta.

Käytä vain virheettömiä hedelmiä ja vihanneksia. Pese ne huolellisesti.


Taulukoissa mainitut ajat ovat ohjearvoja. Niihin voi vaikuttaa huoneen lämpötila, lasipurkkien määrä, purkkien sisällön määrä ja lämpö. Varmista, että lasipurkit kuplivat kunnolla ennen kuin muutat lämpötilaa tai kytket uunin pois päältä.

### Alkuvalmistelut

1. Täytä lasipurkit, älä liian täyteen.
2. Pyyhi lasipurkkien reunat, niiden pitää olla puhtaat.
3. Laita jokaiseen purkkiin kostea kumirengas ja kansi.
4. Sulje lasipurkit hakasilla.

Laita enintään kuusi lasipurkkia uuniin.

### Säätäminen

1. Työnnä uunipannu korkeudelle 2. Aseta lasipurkit pannulle siten, että ne eivät kosketa toisiaan.
2. Kaada ½ litraa kuumaa vettä (n. 80 °C) uunipannulle.
3. Sulje uuninluukku.
4. Aseta Alalämpö .
5. Aseta lämpötila 170 -180 °C.

## Umpioiminen

### Hedelmät

Noin 40 - 50 minuutin kuluttua lasipurkit alkavat kuplia. Kytke uuni pois päältä.

Ota lasipurkit uunista 25 - 35 minuutin jälkilämmön jälkeen. Jos ne jäähtyvät uunissa pidemmän aikaa, purkkeihin voi muodostua itiöitä ja umpioituneita hedelmiä happanevat.

Hedelmät litran lasipurkeissa	Kuplimisesta	Jälkilämpö
Omenat, herukat, mansikat	Kytke pois päältä	n. 25 minuuttia
Kirsikat, aprikoosit, persikat, karviaiset	Kytke pois päältä	n. 30 minuuttia
Omenahillo, päärynät, luumut	Kytke pois päältä	n. 35 minuuttia

### Vihannekset

Kun kupliminen purkeissa alkaa, säädä lämpötilaksi 120 - 140 °C. Vihanneksista riippuen noin 35 - 70 minuutin ajaksi. Kytke uuni tämän ajan kuluttua pois päältä ja käytä jälkilämpöä.

Vihannekset kylmässä liemessä litran lasipurkeissa	Kuplimisesta	Jälkilämpö
Kurkut	-	n. 35 minuuttia
Punajuuret	n. 35 minuuttia	n. 30 minuuttia
Ruusukaali	n. 45 minuuttia	n. 30 minuuttia
Pavut, kyssäkaali, punakaali	n. 60 minuuttia	n. 30 minuuttia
Herneet	n. 70 minuuttia	n. 30 minuuttia

### Lasipurkkien poistaminen uunista

Poista lasipurkit umpioimisen jälkeen pois uunista.

### Huomio!

Älä laita kuumia lasipurkkeja kylmälle tai kostealle alustalle. Ne voivat haljeta.

## Akryyliamidi elintarvikkeissa

Akryyliamidia syntyy etenkin valmistettaessa korkeassa lämpötilassa vilja- ja perunatuotteita kuten esim. perunalastuja, ranskalaisia perunoita, paahtoleipää, sämpylöitä, leipää ja sokerileipomotuotteita (keksejä, piparkakkuja, pikkuleipiä).

### Vihjeitä ruoan vähäakryyliamidisesta valmistamisesta

<b>Yleistä</b>	<ul style="list-style-type: none"><li>■ Pidä kypsennysajat mahdollisimman lyhyinä.</li><li>■ Ruskista ruoka kullankeltaiseksi, ei liian tummaksi.</li><li>■ Suuret, paksut elintarvikkeet sisältävät vähemmän akryyliamidia.</li></ul>
<b>Paistaminen</b>	Ylä-/alalämpö max. 200 °C. 3D-kiertoilma tai kiertoilma max.180 °C.
Pikkuleivät	Ylä-/alalämpö max. 190 °C. 3D-kiertoilma tai kiertoilma max.170 °C. Muna tai munankeltuainen vähentää akryyliamidin muodostumista.
Ranskalaiset perunat uunissa	Levitä tasaisesti ja yhteen kerrokseen pellille. Paista vähintään 400 g peltiä kohti, jotta ranskalaiset perunat eivät kuivu

# Testiruoat

Nämä taulukot on laadittu tarkastusviranomaisia varten erilaisten laitteiden testauksen helpottamiseksi.

Normien EN 50304/EN 60350 (2009) tai IEC 60350 mukaan.

## Paistaminen

Paistaminen kahdella tasolla:

Työnnä uunipannu aina leivinpellin yläpuolelle.

Paistaminen kolmella tasolla:

Työnnä uunipannu keskelle.

Pursotinpikkuleivät:

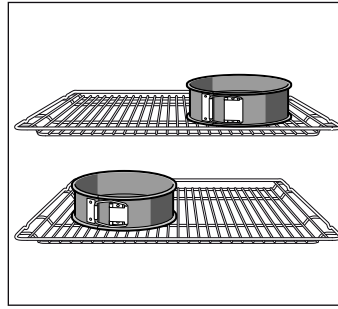
Samanaikaisesti uuniin laitettujen pellillisten ei tarvitse välttämättä olla samanaikaisesti valmiita.

Kannellinen omenapiirakka yhdellä tasolla:

asetä tummat irtopohjavuoat limittäin vierekkäin.

Kannellinen omenapiirakka kahdella tasolla:

asetä tummat irtopohjavuoat limittäin päällekkäin, ks. kuva.



Kakut valkopelti-irtopohjavuoassa: paista ylä-/alalämmöllä ☐ yhdellä tasolla. Käytä ritilän sijaan uunipannua ja aseta irtopohjavuoka pannulle.

**Huomautus:** Käytä paistamiseen ensin alemmaa annetuista lämpötiloista.

Ruokalaji	Varusteet ja astiat	Paisto- korkeus	Uunitoiminto	Lämpötila °C	Kesto minuutteina
Pursotinpikkuleivät, esilämmitys*	Leivinpelti	3	☐	140-150	30-40
	Leivinpelti	3	☒	140-150	30-40
	Leivinpelti + uunipannu	1+3	☒	140-150	30-45
	2 leivinpeltiä + uunipannu	1+3+5	☒	130-140	40-55
Small Cakes, esilämmitys*	Leivinpelti	3	☐	150-170	20-35
	Leivinpelti	3	☒	150-170	20-35
	Leivinpelti + uunipannu	1+3	☒	140-160	30-45
	2 leivinpeltiä + uunipannu	1+3+5	☒	130-150	35-55
Kakkupohja, esilämmitys*	Irtopohjavuoka ritilällä	2	☐	160-170	30-40
	Irtopohjavuoka ritilällä	2	☒	160-170	25-40
Kannellinen omenapiirakka	Ritilä + 2 irtopohjavuokaa Ø20 cm	1	☐	170-190	80-100
	2 ritilää + 2 irtopohjavuokaa Ø 20 cm	1+3	☒	170-190	70-100

\* Älä käytä esilämmitykseen pikakuuennusta.

## Grillaus

Kun asetat elintarvikkeita suoraan ritilälle, työnnä lisäksi uunipannu korkeudelle 1. Neste valuu uunipannuun ja uuni pysyy puhtaampana.

Ruokalaji	Varusteet ja astiat	Paisto- korkeus	Uunitoiminto	Grilliteho	Kesto minuutteina
Paahtoleivän ruskistaminen Esilämmitä 10 minuuttia	Ritilä	5	☐	3	½-2
Beefburger, 12 kpl* ei esilämmitystä	Ritilä + uunipannu	4+1	☐	3	25-30

\* Käännä kun 2/3 ajasta on kulunut

# Innholdsfortegnelse

<b>Viktige sikkerhetsanvisninger</b> .....	<b>69</b>	<b>Det har oppstått en feil, hva kan du gjøre?</b> .....	<b>81</b>
<b>Årsaker til skader</b> .....	<b>72</b>	Feiltabell.....	81
Oversikt.....	72	Bytte stekeovnslampe i taket.....	81
Skader på stekeovnen.....	72	Glassdeksel .....	81
Skader på sokkelskuffen.....	72	<b>Kundeservice</b> .....	<b>81</b>
<b>Oppstilling og tilkobling</b> .....	<b>73</b>	E-nummer og FD-nummer.....	81
For installatøren.....	73	<b>Energi- og miljøtips</b> .....	<b>82</b>
Veggfeste .....	73	Energisparing i stekeovnen .....	82
Dørsikring .....	73	Energisparing på kokesonen.....	82
<b>Din nye komfyr</b> .....	<b>73</b>	Miljøvennlig håndtering.....	82
Generelt .....	73	<b>Testet for deg i vårt prøvekjøkken</b> .....	<b>82</b>
Kokesone .....	74	Kaker og bakst.....	82
Stekeovnen .....	74	Tips til bakingen.....	85
Ovnsrommet .....	74	Kjøtt, fjærkre, fisk .....	85
<b>Ditt tilbehør</b> .....	<b>75</b>	Tips til steking og grilling .....	87
Sette inn tilbehør.....	75	Gratenger, toast .....	87
Ekstra tilbehør.....	75	Ferdigretter.....	88
Artikler fra kundeservice.....	76	Spesielle retter.....	88
<b>Før første gangs bruk</b> .....	<b>76</b>	Opptining .....	89
Oppvarming av stekeovnen.....	76	Tørking .....	89
Rengjøring av tilbehør.....	76	Konservering.....	89
<b>Innstilling av kokesone</b> .....	<b>77</b>	<b>Akrylamid i matvarer</b> .....	<b>90</b>
Slik stiller du inn:.....	77	<b>Testretter</b> .....	<b>90</b>
Tilberedningstabell.....	77	Bake .....	90
<b>Stille inn stekeovnen</b> .....	<b>78</b>	Grilling .....	91
Varmetype og temperatur .....	78		
Hurtigoppvarming .....	78		
<b>Vedlikehold og rengjøring</b> .....	<b>78</b>		
Rengjøringsmidler.....	78		
Sett inn og ta ut stigene .....	79		
Sette inn og ta ut stekeovnsdøren .....	79		
Montering og utmontering av glassruter .....	80		

Nærmere informasjon om produkter, tilbehør, reservedeler og tjenester finner du på Internett: [www.bosch-home.com](http://www.bosch-home.com) og nettbutikk: [www.bosch-eshop.com](http://www.bosch-eshop.com)

## Viktige sikkerhetsanvisninger

Les denne bruksanvisningen nøye. Det er en forutsetning for at du skal kunne bruke apparatet på en sikker og riktig måte. Ta vare på bruksanvisningen slik at du kan bruke den igjen senere eller gi den videre til eventuelle kommende eiere av apparatet.

Kontroller apparatet etter at du har pakket det ut. Ikke koble til apparatet hvis det er skadet under transport.

Apparater uten stikkontakt kan bare kobles til av autoriserte fagfolk. Skader som følge av feil tilkobling dekkes ikke av garantien.

Dette apparatet er kun beregnet på vanlig bruk i private husholdninger. Apparatet er kun beregnet til tilberedning av mat og drikke. Hold øye med apparatet når det er i bruk. Apparatet skal bare brukes i lukkede rom.

Dette apparatet er ikke konstruert for bruk med eksternt varselur eller fjernkontroll.

Dette apparatet skal kun brukes av barn over åtte år og personer med reduserte fysiske, sensoriske eller mentale evner eller manglende erfaringer eller kunnskap, dersom de holdes under oppsyn av en person som er ansvarlig for deres sikkerhet eller de har fått opplæring i sikker bruk av apparatet og har forstått farer som kan oppstå ved bruk.

Barn skal ikke leke med apparatet.

Rengjøring og brukervedlikehold skal ikke utføres av barn, med mindre de er over åtte år og er under oppsyn av voksne.

Barn under åtte år må holdes unna apparatet og tilkoblingsledningen.

Tilbehøret må alltid settes inn riktig vei i ovnsrommet. Se *beskrivelsen av tilbehør* i bruksanvisningen.

### **Brannfare!**

- Brennbare gjenstander som oppbevares i ovnsrommet, kan ta fyr. Oppbevar aldri brennbare gjenstander i ovnsrommet. Du må aldri åpne apparatdøren dersom det oppstår røyk inni apparatet. Slå av apparatet og trekk ut strømledningen eller slå av sikringen i sikringsskapet.
- Når apparatdøren åpnes, oppstår det et luftdrag. Bakepapir kan komme i kontakt med varmeelementet og ta fyr. Legg aldri bakepapir på tilbehøret uten å feste det under forvarming. Hold bakepapiret på plass ved hjelp av et kokekar eller en stekeform. Ikke bruk større stykke bakepapir enn nødvendig. Bakepapiret må ikke stikke ut over kanten på tilbehøret.
- Varm olje og varmt fett antennes raskt. La aldri varm olje eller varmt fett være uten oppsyn. Slukk aldri en brann med vann. Slå av kokeplaten. Slukk flammene forsiktig med et lokk, brannteppe eller lignende.
- Kokeplatene blir svært varme. Ikke legg brennbare gjenstander oppå kokesonen. Ikke oppbevar gjenstander på kokesonen.
- Apparatet blir svært varmt, brennbart materiale kan lett ta fyr. Ikke oppbevar eller bruk brennbare gjenstander (f.eks. spraybokser, rengjøringsmidler) under eller i nærheten av stekeovnen. Oppbevar ingen brennbare materialer i eller på stekeovnen.
- Overflatene på sokkelskuffen kan bli svært varme. Oppbevar kun tilbehør til stekeovnen i skuffen. Antennelige og brennbare gjenstander må ikke oppbevares i sokkelskuffen.

### **Fare for forbrenning!**

- Apparatet blir svært varmt. Den varme insiden av ovnsrommet og varmeelementene må aldri berøres. La alltid apparatet avkjøles. Hold barn på avstand.
- Tilbehør og kokekar blir svært varme. Bruk alltid grytekluter når du tar kokekar eller tilbehør ut av ovnsrommet.
- Alkohol damp kan eksplodere i ovnsrommet. Tilbered aldri retter med store mengder drikkevarer med høyt alkoholinnhold. Bruk bare små mengder drikke med høy alkoholprosent. Åpne apparatdøren forsiktig.
- Kokeplatene og områdene rundt, spesielt kokesonerammen dersom denne finnes, blir svært varme. Ta aldri på de varme flatene. Hold barn på avstand.
- Apparatets overflater blir svært varme under drift. Berør ikke de varme overflatene. Hold barn borte fra apparatet.
- Kokeplaten avgir varme, men indikasjonen fungerer ikke. Slå av / skru ut sikringen i sikringsskapet. Kontakt kundeservice.
- Apparatet blir varmt under bruk. Vent med rengjøring til apparatet er avkjølt.

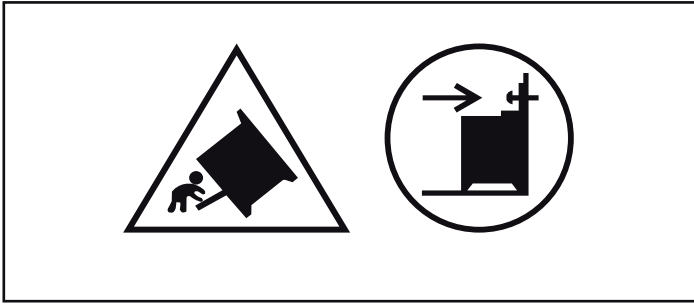
### **Fare for forbrenning!**

- De tilgjengelige stedene blir svært varme under drift. Ta aldri på de varme delene. Hold barn på avstand.
- Når apparatdøren åpnes, kan det strømme ut varm damp. Åpne apparatdøren forsiktig. Hold barn på avstand.
- Vann i varmt ovnsrom kan føre til at det dannes svært varm vanndamp. Hell aldri vann inn i det varme ovnsrommet.

### **Fare for personskader!**

- Dersom glasset på apparatdøren er ripet opp, kan det sprekke. Ikke bruk glasskrape, sterke rengjøringsmidler eller poleringsmidler.
- Gryter kan plutselig sprette opp på grunn av væske mellom bunnen av gryten og kokeplaten. Hold alltid kokeplater og grytebunner tørre.
- Apparatet kan skli ned hvis det blir satt på en sokkel uten å bli festet. Apparatet må festes til sokkelen.

## Veltefare!



**Advarsel:** Monter en vippesikring for å unngå at apparatet skal velte. Les monteringsanvisningen.

## Fare for elektrisk støt!

- Ukyndige reparasjoner er farlig. Reparasjoner må kun utføres av en servicetekniker som har fått opplæring av oss. Dersom apparatet er defekt, trekk ut kontakten eller slå av sikringen i sikringsboksen. Kontakt kundeservice.
- Kabelisolasjonen på elektriske apparatet kan smelte ved kontakt med varme apparatdeler. La aldri tilkoblingsledningene til elektriske apparater komme i kontakt med varme apparatdeler.
- Fuktighet som trenger inn, kan forårsake elektrisk støt. Bruk ikke høytrykksspyler eller dampstråle til rengjøringen.
- Ved utskifting av ovnslampen er det strøm på kontaktene i lampefatningen. Før du skifter lampen, må du trekke ut kontakten eller slå av sikringen i sikringsskapet.
- Et defekt apparat kan forårsake elektrisk støt. Slå aldri på et defekt apparat. Trekk ut støpselet eller slå av sikringen i sikringsskapet. Kontakt kundeservice.
- Sprekker eller revner i glasskeramikken kan føre til elektrisk støt. Slå av / skru ut sikringen i sikringsskapet. Kontakt kundeservice.

## Brannfare!

- Løse matrester, fett og stekesjy kan ta fyr under selvrensen. Før hver selvrens må du fjerne grov smuss fra ovnsrommet og tilbehøret.
- Apparatet blir svært varmt på utsiden når selvrens pågår. Heng aldri brennbare gjenstander, f.eks. kjøkkenhåndklær, på håndtaket. Hold fremsiden av apparatet fri. Hold barn på avstand.

## Fare for forbrenning!

- Ovnrommet blir svært varmt når selvrens pågår. Åpne aldri apparatdøren eller skyv på låsehaken med hånden. La apparatet avkjøles. Hold barn på avstand.
- ⚠ Apparatet blir svært varmt på utsiden når selvrens pågår. Ikke ta på apparatdøren. La apparatet avkjøles. Hold barn på avstand.

# Årsaker til skader

## Kokesone

### Obs!

- Ru gryte- og pannebunner lager riper i glasskeramikken.
- Unngå tørrkoking i gryter. Det kan oppstå skader.
- Sett aldri varme panner og gryter på betjeningsfeltet, indikasjonsområdet eller rammen. Det kan oppstå skader.
- Harde eller spisse gjenstander som faller ned på kokesonen, kan forårsake skader.
- Aluminiumsfolie eller plastbeholdere smelter på varme kokeplater. Beskyttelsesfolie for komfyrer egner seg ikke til denne kokesonen.

## Oversikt

I tabellen nedenfor finner du de vanligste skadene:

Skade	Årsak	Tiltak
Flekker	Overkok	Fjern overkok med en gang ved hjelp av en glasskrape.
	Uegnede rengjøringsmidler	Bruk kun rengjøringsmidler som er egnet til glasskeramikk.
Riper	Salt, sukker og sand	Ikke bruk kokesonene som oppbevaringssted eller arbeidsflate.
	Ru gryte- og pannebunner lager riper i glasskeramikken.	Kontroller kokekaret.
Misfarging	Uegnede rengjøringsmidler	Bruk kun rengjøringsmidler som er egnet til glasskeramikk.
	Gryteslitasje (f.eks. aluminium)	Løft gryter og panner når de skal flyttes.
Kraterdannelse	Sukker, sterkt sukkerholdige retter	Fjern overkok med en gang ved hjelp av en glasskrape.

## Skader på stekeovnen

### Obs!

- Tilbehør, folie, bakepapir eller kokekar på bunnen av stekeovnen: Ikke sett kokekar på bunnen av ovnen. Ikke dekk bunnen av ovnen med folie av noe slag eller bakepapir. Ikke sett kokekar på bunnen av ovnen når ovnen er stilt inn på temperaturer over 50 °C. Det kan føre til overoppheting. Bake- og steketidene stemmer ikke lenger, og emaljen blir skadet.
- Vann i varmt ovnsrom: Hell aldri vann inn i det varme ovnsrommet. Det vil da oppstå vanndamp. Emaljen kan ta skade som følge av vekslende temperatur.
- Fuktige matvarer: Ikke oppbevar fuktige matvarer over lengre tid i lukket ovnsrom. Emaljen ødelegges.
- Fruktsaft: Ikke legg for mye på stekebrettet hvis du lager saftige fruktkaker. Fruktsaft som drypper fra stekebrettet, etterlater seg flekker som du senere ikke får fjernet. Bruk helst den dype universalpannen.
- Avkjøling med åpen ovnsdør: Hold alltid døren stengt når ovnsrommet avkjøles. Selv om døren bare står på gløtt, kan elementfronter som står i nærheten, bli skadet over tid.
- Svært skitten dørpakning: Dersom dørpakningen er svært skitten, går ikke døren lenger ordentlig igjen i drift. Elementfronter i området rundt kan bli skadet. Hold alltid dørpakningen ren.
- Døren som sitteplass og oppbevaringssted: Ikke sitt, sett fra deg eller heng ting på døren. Ikke sett fra deg bestikk eller tilbehør på apparatdøren.
- Skyve inn tilbehør: Avhengig av apparattype kan tilbehøret ripe opp glassruten når apparatdøren blir lukket. Skyv alltid tilbehøret så langt inn i ovnsrommet som mulig.
- Transport av apparatet: Ikke hold i dørhåndtaket når apparatet skal bæres/flyttes. Dørhåndtaket tåler ikke vekten av apparatet og kan brette.

## Skader på sokkelskuffen

### Obs!

Ikke legg varme gjenstander i sokkelskuffen. Den kan skades.



# Oppstilling og tilkobling

## Elektrisk tilkobling

En godkjent fagperson må utføre den elektriske tilkoblingen. Forskriftene til den ansvarlige strømleverandøren må overholdes.

Dersom apparatet blir feil tilkoblet, faller alle garantikrav bort hvis det oppstår skader som er forårsaket av feiltilkoblingen.

### Obs!

Dersom strømledningen blir skadet, må den byttes av produsenten, dennes kundeservice eller annet kvalifisert personale.

## For installatøren

- På installasjonssiden må det være en flerpolig skillebryter med en kontaktavstand på minst 3 mm. Ved tilkobling via stikkontakt er dette ikke nødvendig, dersom stikkontakten er tilgjengelig for brukeren.
- Elektrisk sikkerhet: Komfyren er et apparat i beskyttelsesklasse I og må bare brukes med jordet kontakt.
- For tilkobling av apparatet skal en ledning av typen H 05 VV-F eller tilsvarende benyttes.

## Veggfeste

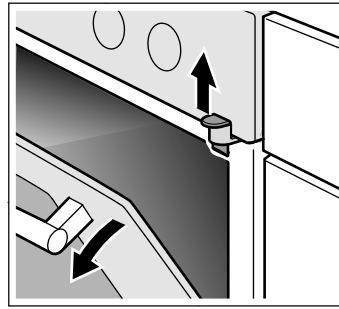
For å sikre komfyren mot vipping må du feste ovnen med vedlagte vinkel til veggen. Se monteringsveiledningen for veggfestet.

## Dørsikring

Stekeovnsdøren er utstyrt med en sikring, slik at barn ikke skal brenne seg på den varme stekeovnen. Denne er plassert over stekeovnsdøren.

## Åpne stekeovnsdøren

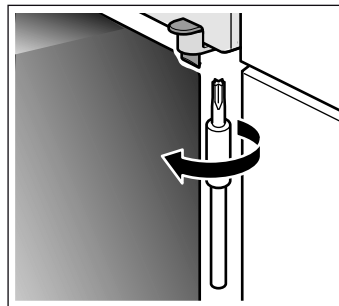
Trykk sikringen oppover (figur A).



## Fjerne dørsikring

Hvis du ikke lenger trenger dørsikringen eller hvis dørsikringen er skitten:

1. Åpne stekeovnsdøren
2. Skru ut skruen og ta ut dørsikringen (figur B).



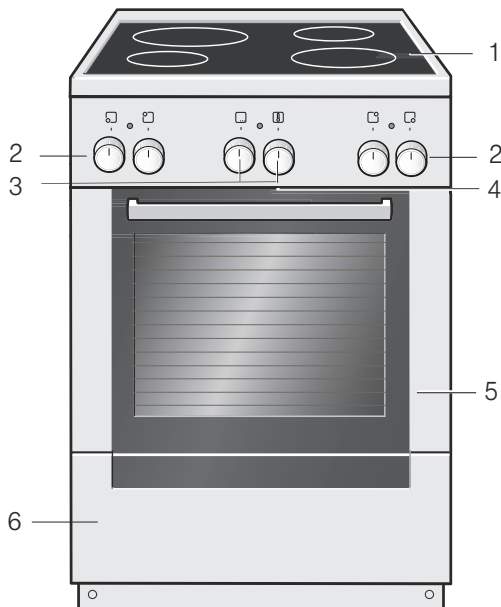
3. Lukk stekeovnsdøren.

# Din nye komfyr

Her kan du bli kjent med den nye komfyren din. Vi forklarer betjeningsfeltet, kokesonen og de enkelte betjeningselementene. Du får informasjon om ovnsrommet og tilbehøret.

## Generelt

Utførelsen avhenger av apparattype.



## Forklaringer

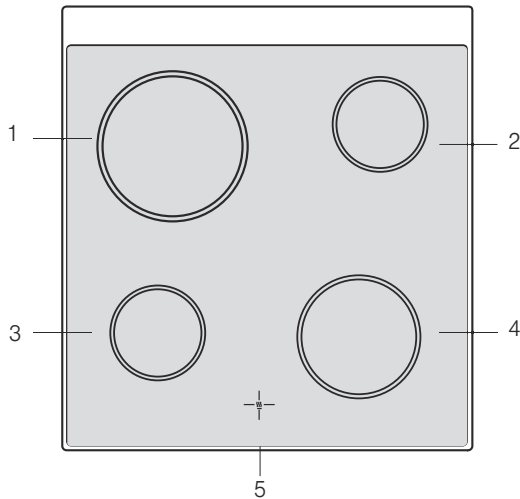
1	Kokesone
2	Kokeplatebryter
3	Funksjons- og temperaturvelger
4	Apparatkjøling
5	Ovnsdør
6	Sokkelskuff

## Bryterhåndtak

Bryterne kan senkes ned når de står i av-stilling. Trykk på bryteren for å senke eller heve den.

## Kokesone

Her finner du en oversikt over betjeningsfeltet. Utførelsen avhenger av apparattype.



### Forklaringer

1	Kokeplate 21 cm
2	Kokeplate 14,5 cm
3	Kokeplate 14,5 cm
4	Kokeplate 18 cm
5	Restvarmeindikator

### Kokeplatebrytere

Med de fire kokeplatebryterne stiller du inn varmeeffekten til de enkelte kokeplatene.

Posisjon	Betydning
0	Nullstilling Kokeplaten er slått av.
1-9	Koketrinn 1 = laveste effekt 9 = høyeste effekt

Når du slår på en kokeplate, lyser kontrollampen.

### Restvarmeindikator

Kokesonen har en restvarmeindikator for hver kokeplate. Denne viser hvilke kokeplater som fremdeles er varme. Indikasjonen lyser helt til kokeplaten er tilstrekkelig avkjølt, også selv om kokesonen er slått av.

Du kan bruke restvarmen på en energisparende måte, for eksempel til å holde en liten rett varm.

## Stekeovnen

Du kan stille inn stekeovnen ved hjelp av funksjonsvelgeren og temperaturvelgeren.

### Funksjonsvelger

Med funksjonsvelgeren velger du varmetype for stekeovnen. Du kan dreie funksjonsvelgeren mot høyre eller venstre.

Posisjon	Bruk
○	Nullstilling Stekeovnen er avslått.
☐	Over-/undervarme Til kaker, gratenger og magre kjøttstykker, f.eks. okse eller viltkjøtt, på én høyde. Varmen kommer jevnt ovenfra og nedenfra.

\* Varmetypen som ble brukt til fastsetting av energi-effektklasse i henhold til EN50304.

Posisjon	Bruk
☁	3D-varmluft* Til kaker og bakst på én til tre høyder. Ventilatoren fordeler varmen fra ringelementet i bakveggen jevnt i ovnsrommet.
🍕	Pizzatrinn Til hurtig tilberedning av dypfrysede produkter uten forvarming, f.eks. pizza, pommes frites eller strudel. Det nedre varmeelementet og ringelementet avgir varme.
☐	Undervarme Til konservering og ettersteking eller -bruning. Varmen kommer nedenfra.
🔥	Omluftgrilling Til steking av kjøtt, fjærkre og hel fisk. Grillelementet og ventilatoren slås vekselvis av og på. Viften blåser den varme luften rundt maten.
☐	Grill, liten flate Til grilling av små mengder biffer, pølser, toast og fiskestykker. Den midterste delen av grillen blir varm.
☐	Grill, stor flate Til grilling av biffer, pølser, toast og fiskestykker. Hele flaten under grillristen blir varm.
☁	Opptining Til opptining av kjøtt, fjærkre, brød og kaker. Ventilatoren blåser den varme luften rundt maten.
🔥	Hurtigoppvarming Til hurtig forvarming av stekeovnen uten tilbehør.

\* Varmetypen som ble brukt til fastsetting av energi-effektklasse i henhold til EN50304.

Når du stiller inn, lyser lampen i ovnsrommet.

### Temperaturvelger

Med temperaturvelgeren stiller du inn temperatur eller grilltrinn.

Stillinger	Funksjon
●	Nullstilling Stekeovnen er ikke varm.
50-300	Temperaturområde Temperaturangivelser i °C.
1, 2, 3	Grilltrinn Grilltrinn for grilling, liten ☐ flate. Trinn 1= svak Trinn 2= middels Trinn 3= sterk

Når stekeovnen varmer, lyser kontrollampen over temperaturvelgeren. Lampen slår seg av når ovnen ikke varmer. Lyser ikke ved enkelte innstillinger.

## Ovnsrommet

I ovnsrommet er det en ovnslampe. En kjølevifte beskytter stekeovnen mot overoppheting.

### Ovnslampe

Lampen i ovnsrommet lyser når stekeovnen er i bruk.

### Kjølevifte

Kjøleviften slår seg av og på etter behov. Den varme luften slipper ut via døren.

For at ovnsrommet skal avkjøles raskere etter at apparatet har vært i bruk fortsetter kjøleviften å gå i en viss tid.

### Obs!

Ikke dekk til lufteåpningen. Ved tildekking kan stekeovnen overopphetes.

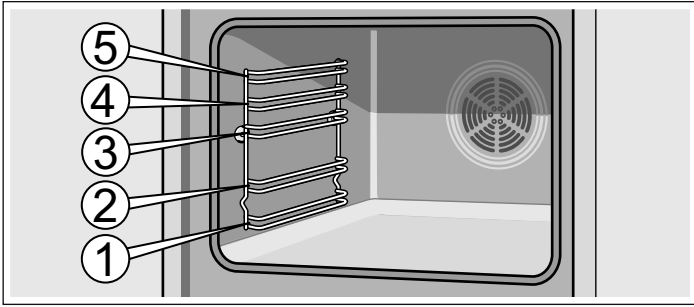
# Ditt tilbehør

Tilbehøret som fulgte med apparatet ditt egner seg for mange retter. Pass på at du alltid setter tilbehøret inn riktig vei i ovnsrommet.

Det finnes et stort utvalg med ekstra tilbehør som sørger for at noen retter skal lykkes enda bedre eller bruken av stekeovnen skal bli enda mer komfortabel.

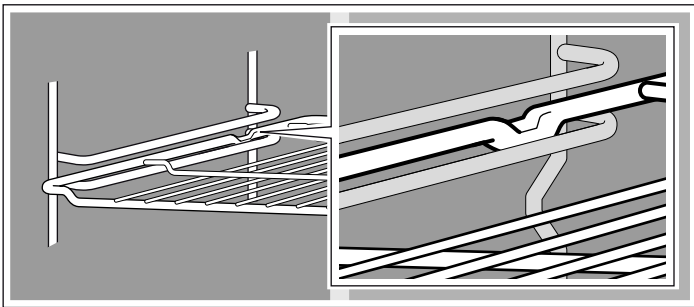
## Sette inn tilbehør

Du kan sette tilbehøret inn i fem forskjellige høyder i ovnsrommet. Skyv tilbehøret helt inn sånn at det ikke kommer i kontakt med glassruten.



Tilbehøret kan trekkes nesten halvveis ut til det går i inngrep. Det gjør det lett å ta ut rettene.

Pass på at utbukningen alltid er bak på tilbehøret når du setter det inn i ovnsrommet. Ellers går det ikke i inngrep.



## Ekstra tilbehør

Du kan kjøpe ekstra tilbehør hos kundeservice eller hos forhandleren. I våre brosjyrer eller på Internett finner du forskjellige produkter som er egnet til din stekeovn. Leveringen av ekstra tilbehør samt muligheten til å bestille på Internett kan variere fra land til land. Du finner informasjon om dette i salgspapirene.

Ikke alt ekstra tilbehør er egnet for hvert apparat. Oppgi alltid hele navnet (E-nr.) til apparatet ved kjøp.

**Merk:** Når tilbehøret blir varmt, kan det deformeres. Når det er avkjølt, forsvinner deformeringen. Det har ingen innflytelse på funksjonen.

Hold stekebrettet med begge hender på sidene og skyv det parallelt inn i stigen. Unngå å bevege stekebrettet mot høyre eller venstre når du skyver det inn. Ellers er det vanskelig å skyve inn stekebrettet. De emaljerte overflatene kan ta skade.

Tilbehør kan kjøpes hos kundeservice, hos forhandleren eller på Internett. Oppgi HEZ-nummeret.



### Rist

Til kokekar, kakeformer, stek, grillstykker og dypfryste retter.

Sett inn risten med den åpne siden mot stekeovnsdøren og den krumme delen ned.



### Emaljebrett

Til kaker og småkaker.

Sett inn stekebrettet med skråkanten vendt mot stekeovnsdøren.



### Universalpanne

Til saftige kaker, bakverk, dypfryste retter og store steker. Den kan også brukes som oppsamlingspanne for fett dersom du griller direkte på risten.

Sett inn universalpannen med skråkanten vendt mot stekeovnsdøren.

Ekstra tilbehør	HEZ-nummer	Funksjon
Pizzabrett	HEZ317000	Egner seg spesielt godt til pizza, dypfryste retter og runde kaker. Du kan bruke pizzabrettet i stedet for universalpannen. Skyv brettet inn over risten og følg angivelsene i tabellene.
Rist	HEZ324000	Til steking. Sett alltid grillristen oppå universalpannen. Det samler opp dryppende fett og kraft.
Grillrist	HEZ325000	Brukes i stedet for grillristen under grilling eller som sprutbeskyttelse, slik at stekeovnen ikke blir så skitten. Bruk grillristen bare sammen med universalpannen. Grillstykker på grillristen: Bruk bare innsetningshøyde 1, 2 og 3. Grillrist som sprutbeskyttelse: Universalpannen og grillristen skyves inn under risten.
Bakestein	HEZ327000	Bakesteinen egner seg utmerket til baking av hjemmelaget brød, rundstykker og pizza som skal ha en sprø bunn. Bakesteinen må alltid forvarmes til den anbefalte temperaturen.

Ekstra tilbehør	HEZ-nummer	Funksjon
Stekebrett i emalje	HEZ331003	Til kaker/småkaker Stekebrettet skyves inn i stekeovnen med skråkanten vendt mot stekeovnsdøren.
Emaljebrett med antislipp-belegg	HEZ331011	Kaker og småkaker fordeles enkelt utover stekebrettet. Stekebrettet skyves inn i stekeovnen med skråkanten vendt mot stekeovnsdøren.
Universalpanne	HEZ332003	Til saftige kaker, bakverk, dypfrosne retter og store steker. Kan også brukes til oppsamling av fett eller kraft under risten. Universalpannen settes inn i stekeovnen med skråkanten vendt mot ovnsdøren.
Universalpanne med antislipp-belegg	HEZ332011	Saftige kaker, bakverk, dypfrosne retter og store steker fordeles enkelt utover universalpannen. Universalpannen settes inn i stekeovnen med skråkanten vendt mot ovnsdøren.
Lokk til proffpanne	HEZ333001	Lokket gjør proffpannen til en proff ovnsgrøte.
Proffpanne med rist	HEZ333003	Spesielt godt egnet til tilberedning av store mengder.
Uttrekksskinne		
3-delt uttrekk, full lengde	HEZ338352	Med uttrekksskinnene på høyde 1, 2 og 3 kan tilbehøret trekkes lenger ut uten at det tipper over. 3-delt uttrekk, full lengde, ikke egnet for apparater med grillspyd.
3-delt uttrekk, full lengde, med stoppfunksjon	HEZ338357	Med uttrekksskinnene på høyde 1, 2 og 3 kan tilbehøret trekkes helt ut uten at det tipper. Uttrekksskinnene går i lås, slik at stekebrettene enkelt kan settes inn. Det 3-delte uttrekket, full lengde, med stoppfunksjon er ikke egnet for apparater med grillspyd.
Rist	HEZ334000	Til kokekar, kakeformer, stek, grillstykker og dypfrosne retter.
Glassform	HEZ915001	Glassformen passer til surrede retter og gratenger. Egner seg spesielt til programmer og stekeautomatikk.

## Artikler fra kundeservice

Vedlikeholds- og rengjøringsmidler eller annet tilbehør som passer til hvitevarene dine, kan du bestille fra kundeservice, i faghandelen eller på Internett via de enkelte landenes nettbutikker. Oppgi alltid artikkelnummeret.

Kluter til overflater i rustfritt stål	Artikkelnr. 311134	Forhindrer smussavleiringer. Impregnering med en spesialolje gir optimal pleie av overflatene på apparater i rustfritt stål.
Gelé til rengjøring av stekeovnsgrill	Artikkelnr. 463582	Til rengjøring av ovnsrommet. Geleen er luktfri.
Mikrofiberklut med cellestruktur	Artikkelnr. 460770	Egner seg spesielt godt til rengjøring av ømfintlige overflater som glass, glasskeramikk, rustfritt stål og aluminium. Mikrofiberkluten fjerner vannholdig og fettholdig smuss i én omgang.
Dørsikring	Artikkel-nr. 612594	Sikrer at barn ikke kan åpne stekeovnsdøren. Sikringen skrur på forskjellig alt etter ovnsdør. Se instruksjonene i anvisningen som følger med dørsikringen.

## Før første gangs bruk

Her finner du informasjon om hva du må gjøre før du bruker stekeovnen for første gang. Les først kapittelet *Sikkerhetsanvisninger*.

### Oppvarming av stekeovnen

Du kan kvitte deg med lukten av "ny ovn" ved å varme opp ovnen. Ovnsrommet må være lukket og tomt. Det er best å varme opp stekeovnen i én time med over-/undervarme  på 240 °C. Påse at det ikke er noen emballasjerester i stekeovnen.

1. Still inn over-/undervarme  med funksjonsvelgeren.
2. Still inn på 240 °C med temperaturvelgeren.

Slå av stekeovnen etter én time. Det gjør du ved å dreie funksjonsvelgeren til nullstilling.

### Rengjøring av tilbehør

Før du tar tilbehøret i bruk, må du rengjøre det grundig med varmt såpevann og en myk oppvaskklut.

# Innstilling av kokesone

I dette kapitlet finner du en beskrivelse av hvordan du stiller inn kokeplatene. I tabellen finner du koketrinn og koketider for de ulike rettene.

## Slik stiller du inn:

Med kokeplatebryterne stiller du inn varmeeffekten til de enkelte kokeplatene.

Stilling 0 = av

Stilling 1 = laveste effekt

Stilling 9 = høyeste effekt

Når du slår på en kokeplate, lyser kontrollampen.

## Tilberedningstabell

I tabellen nedenfor finner du noen eksempler.

Koketider og koketrinn kan variere ut fra matvaretype og matvarens vekt og kvalitet. Den faktiske koketiden kan derfor avvike fra dette.

I tykflytende retter må du røre om regelmessig.

Bruk koketrinn 9 til oppkoking.

	Trinn for videreko- king	Varighet for videre- koking i minutter
<b>Smelting</b>		
Sjokolade, glasur, gelatin	1	-
Smør	1-2	-
<b>Oppvarming og varmhoding</b>		
Gryterett (f.eks. linsegryte)	1-2	-
Melk**	1-2	-
<b>Trekking, småkoking</b>		
Melboller, potetboller	4*	20-30 min
Fisk	3*	10-15 min
Hvite sauser, f.eks. bechamelsaus	1	3-6 min
<b>Koking, damping, dampkoking</b>		
Ris (med dobbel vannmengde)	3	15-30 min
Poteter med skall	3-4	25-30 min
Skrelte poteter	3-4	15-25 min
Deigvarer, pasta	5*	6-10 min
Gryterett, supper	3-4	15-60 min
Grønnsaker	3-4	10-20 min
Grønnsaker, dypfryste	3-4	10-20 min
Koking i trykkoker	3-4	-
<b>Surring</b>		
Rulader	3-4	50-60 min
Grytestek	3-4	60-100 min
Gulasj	3-4	50-60 min
<b>Steking**</b>		
Snitsel, naturell eller panert	6-7	6-10 min
Snitsel, dypfryst	6-7	8-12 min
Biff (3 cm tykk)	7-8	8-12 min
Fisk og fiskefilet, naturell	4-5	8-20 min
Fisk og fiskefilet, panert	4-5	8-20 min
Fisk og fiskefilet, panert og dypfryst, f.eks. fiskepinner	6-7	8-12 min
Panneretter, dypfryste	6-7	6-10 min
Pannekaker	5-6	fortløpende

\* Kok videre uten lokk

\*\* Uten lokk

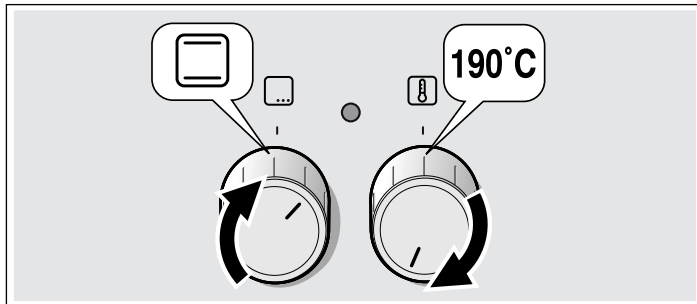
# Stille inn stekeovnen

Du har flere muligheter når du skal stille inn stekeovnen. Her forklarer vi hvordan du kan stille inn ønsket varmetype og temperatur eller grilltrinn.

## Varmetype og temperatur

Eksempel på bildet: 190 °C, over-/undervarme .

1. Still inn ønsket varmetype med funksjonsvelgeren.
2. Still inn temperatur eller grilltrinn med temperaturvelgeren.



Stekeovnen varmes opp.

## Slå av stekeovnen

Drei funksjonsvelgeren til nullstilling.

## Endre innstillinger


Du kan når som helst endre varmetype, temperatur eller grilltrinn med de enkelte bryterne.

## Hurtigoppvarming

Ved bruk av hurtigoppvarming oppnår stekeovnen ønsket temperatur ekstra raskt.

Hurtigoppvarming kan brukes når stekeovnen er stilt inn på temperaturer over 100 °C.

For å få et jevnt stekeresultat må du sette retten inn i stekeovnen først når hurtigoppvarmingen er avsluttet.

1. Still funksjonsvelgeren på .
2. Still inn ønsket temperatur med temperaturvelgeren.

Etter noen sekunder begynner stekeovnen å varmes opp. Kontrollampen for temperaturvelgeren lyser.

## Hurtigoppvarming er avsluttet

Kontrollampen for temperaturvelgeren slukker. Sett retten inn i stekeovnen og still inn ønsket varmetype.

## Avbryte hurtigoppvarmingen

Drei funksjonsvelgeren til nullstilling. Stekeovnen er avslått.

# Vedlikehold og rengjøring

Dersom kokesonen og stekeovnen vedlikeholdes og rengjøres nøye, vil de holde seg pene og funksjonsdyktige i lang tid. Her forklarer vi hvordan du vedlikeholder og rengjør kokesone og stekeovn på riktig måte.

## Merknader

- Små fargeforskjeller på forsiden av stekeovnen kan skyldes ulike materialer, som glass, plast eller metall.
- Skygger på glassruten, som ser ut som vannspor, er en refleks fra stekeovnslyset.
- Emalje blir brent ved svært høye temperaturer. Det kan da oppstå små fargeforskjeller. Dette er normalt og har ingen innflytelse på funksjonen. Kanter av tynne metallplater lar seg ikke emaljere fullstendig. De kan derfor være ru. Rustbeskyttelsen blir ikke påvirket av dette.

## Rengjøringsmidler

De ulike overflatene kan ta skade hvis feil type rengjøringsmidler brukes. Det er derfor viktig å ta hensyn til opplysningene nedenfor.

### Ved rengjøring av kokesonen


- Ikke bruk uførtynnet oppvaskmiddel eller oppvaskmiddel ment for oppvaskmaskin.
- Ikke bruk skuresvamper.
- Ikke bruk aggressive rengjøringsmidler som ovnsrens eller flekkfjerner.
- Ikke bruk høytrykksspyler eller dampstråle.
- De enkelte delene må ikke vaskes i oppvaskmaskin.

### Ved rengjøring av stekeovnen

- Ikke bruk sterke eller skurende rengjøringsmidler.
- Ikke bruk rengjøringsmidler med høy alkoholprosent.
- Ikke bruk skuresvamper.

- Ikke bruk høytrykksspyler eller dampstråle.
- De enkelte delene må ikke vaskes i oppvaskmaskin.

Vask nye svamper grundig før første gangs bruk.


Område	Rengjøringsmiddel
Utsiden av apparatet	Varmt såpevann: Rengjør med en oppvaskklut og tørk av med en myk klut. Ikke bruk glassrens eller glasskrape.
Rustfritt stål	Varmt såpevann: Rengjør med en oppvaskklut og tørk av med en myk klut. Fjern kalk-, fett-, stivelses- og proteinflekker med en gang. Under slike flekker kan det danne seg rust.  Hos kundeservice eller i en faghandel får du kjøpt spesielle rengjøringsmidler for rustfritt stål som egner seg til varme overflater. Påfør rengjøringsmiddelet med en myk klut i et tynt lag.
Kokesone	Vedlikehold: beskyttelses- og pleiemiddel for glasskeramikk. Rengjøring: rengjøringsmiddel som er egnet for glasskeramikk. Følg rengjøringsanvisningene på pakningen.   Glasskrape for kraftig smuss: Fjern sikring og rengjør kun med skrapebladet. Forsiktig, bladet er svært skarpt. Fare for skader. Sikre igjen etter rengjøringen. Skift straks ut skadde skrapeblad.
Kokesoneramme	Varmt såpevann: Bruk aldri glasskrape, sitron eller eddik til rengjøringen.

Område	Rengjøringsmiddel
Glassruter	Glassrens: Rengjør med en myk klut. Ikke bruk glasskrape.
Ovnsrom	Varmt såpevann eller eddikvann: Rengjør med en oppvaskklut.
Stiger	Varmt såpevann: Bløtlegg og rengjør med en oppvaskklut eller børste.
Steketermometer (alt etter apparattype)	Varmt såpevann: Rengjør med en oppvaskklut eller børste. Skal ikke vaskes i oppvaskmaskin.
Glasslokket på stekeovnslampen	Varmt såpevann: Rengjør med en oppvaskklut.
Tetning Må ikke tas av.	Varmt såpevann: Rengjør med en oppvaskklut. Ikke bruk skuremidler.
Tilbehør	Varmt såpevann: Bløtlegg og rengjør med en oppvaskklut eller børste.
Sokkelskuff	Varmt såpevann: Rengjør med en oppvaskklut.

### Rengjøring av selvrensende flater i ovnsrommet

Bakveggen i ovnsrommet er belagt med svært porøs keramikk. Sprutrestene fra baking og steking suges opp og reduseres mens stekeovnen er i drift. Jo høyere temperaturen er og jo lenger stekeovnen er i drift, desto bedre blir resultatet.

Dersom smuss fremdeles er synlig etter flere gangers bruk, kan du gjøre følgende:

1. Rengjør bunn, tak og vegger i ovnsrommet grundig.
2. Still inn på 3D-varmluft .
3. Varm opp den tomme, lukkede stekeovnen i ca. 2 timer på maksimal temperatur.

Keramikklaget regenereres. Fjern brunlige eller hvite rester med vann og en myk svamp når ovnsrommet er avkjølt.

En svak misfarging av laget har ingen innvirkning på selvrensfunksjonen.

### Obs!

- Bruk aldri skurende rengjøringsmidler. Disse skraper opp eller ødelegger det høyporøse laget.
- Keramikklaget må aldri rengjøres med ovnsrens. Hvis du søler ovnsrens ved et uhell, må du straks fjerne den med en svamp og rikelig med vann.

### Rengjøring av bunn, tak og vegger i ovnsrommet

Bruk en oppvaskklut og varmt såpevann eller vann med eddik.

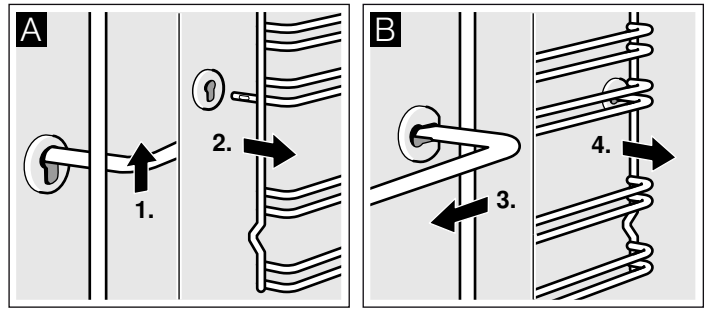
Hvis apparatet er svært skittent, kan du bruke en stålskrubb i rustfritt stål eller ovnsrens. Må kun brukes i kaldt ovnsrom. De selvrensende flatene må aldri rengjøres med stålskrubb eller ovnsrens.

## Sett inn og ta ut stigen

Stigene kan tas ut for rengjøring. Stekeovnen må være kald.

### Ta ut stigen

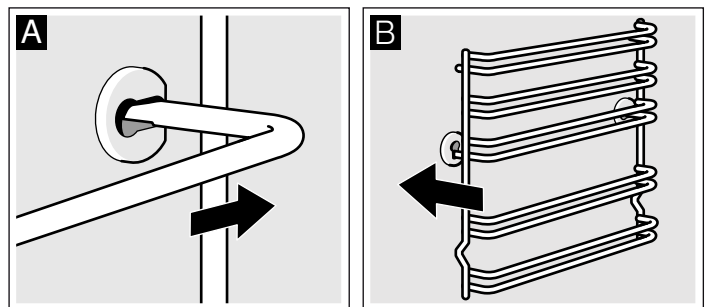
1. Løft opp stigen i forkant
2. og hekt den av (figur A).
3. Trekk deretter hele stigen fremover
4. og ta den ut (figur B).



Rengjør stigen med vaskemiddel og en oppvasksvamp. Bruk en børste dersom stigen er svært skitne.

### Hekte stigen på plass

1. Sett først stigen inn i det bakre hullet og trykk den litt bakover (figur A),
2. og fest den deretter i den fremste pluggen (figur B).

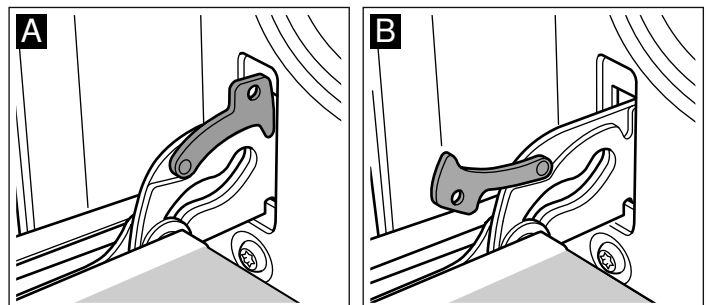


Stigene passer både på venstre og høyre side. Vær oppmerksom på at høyde 1 og 2 er nede og høyde 3, 4 og 5 er oppe, som vist i figur B.

## Sette inn og ta ut stekeovnsdøren

Stekeovnsdøren kan tas ut for å gjøre rengjøringen enklere og hvis glassrutene skal demonteres.

Alle hengslene på stekeovnsdøren har sperrehendel. Når sperrehendlene er vippet ned (figur A), er stekeovnsdøren sikret. Den kan ikke tas av. Når sperrehendelen på stekeovnsdøren er vippet opp (figur B), er hengslene sikret. De kan ikke klappe sammen.

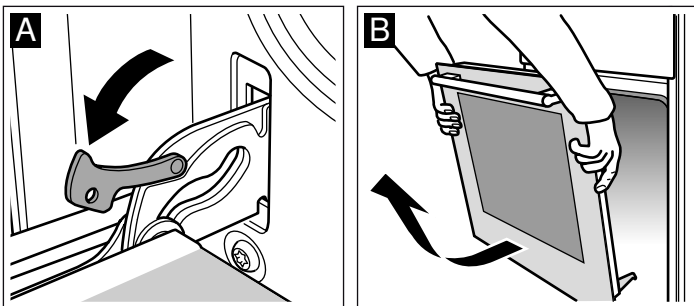


### Fare for personskader!

Når hengslene er usikret, klapper de kraftig sammen. Pass på at sperrehendlene alltid er helt klappet igjen, eller eventuelt klappet helt opp når stekeovnsdøren tas ut.

### Ta ut døren

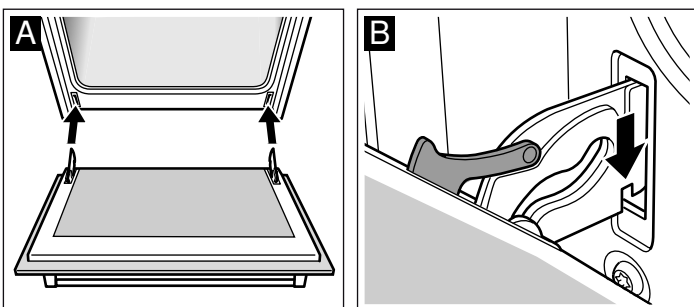
1. Åpne stekeovnsdøren helt.
2. Klapp opp sperrehendlene på venstre og høyre side (figur A).
3. Lukk stekeovnsdøren til den stopper. Ta tak med begge hender på høyre og venstre side. Lukk stekeovnsdøren litt igjen og trekk den ut (figur B).



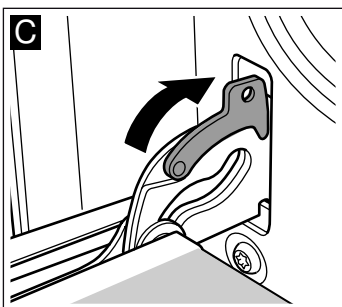
### Sett døren på plass

Stekeovnsdøren settes på plass igjen i motsatt rekkefølge.

1. Pass på at begge hengslene blir satt rett inn i åpningene når stekeovnsdøren settes på plass (figur A).
2. Hakkene i hengslene må smekke på plass på begge sider (figur B).



3. Klapp sammen begge sperrehendlene igjen (figur C). Lukk stekeovnsdøren.



### ⚠ Fare for personskader!

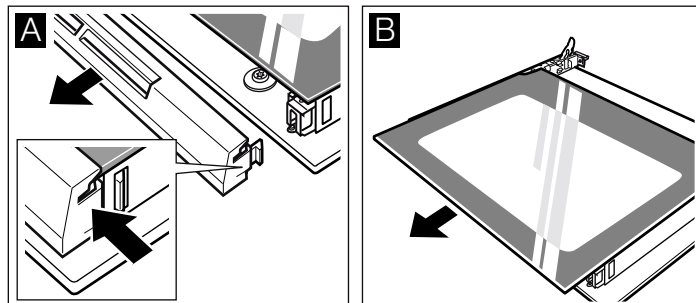
Hvis stekeovnsdøren faller ut ved et uhell eller et av hengslene klapper sammen, må du ikke ta inn i hengselet. Ta kontakt med kundeservice.

## Montering og utmontering av glassruter

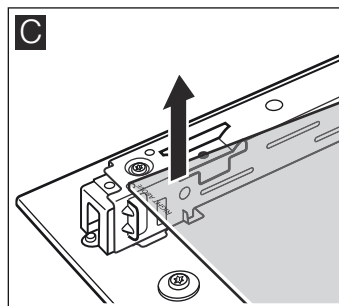
Du kan utmontere glassrutene i stekeovnsdøren for å gjøre rengjøringen enklere.

### Utmontering

1. Hekt av stekeovnsdøren og legg den med håndtaket ned på et håndkle e.l.
2. Trekk av dekselet øverst på stekeovnsdøren. Løsne det ved å trykke inn tappen på høyre og venstre side med fingrene (figur A).
3. Løft den øvre glassruten litt og trekk den ut (figur B).



4. Løft glassruten litt og trekk den ut (figur C).



Rengjør glassrutene med glassrens og en myk klut.

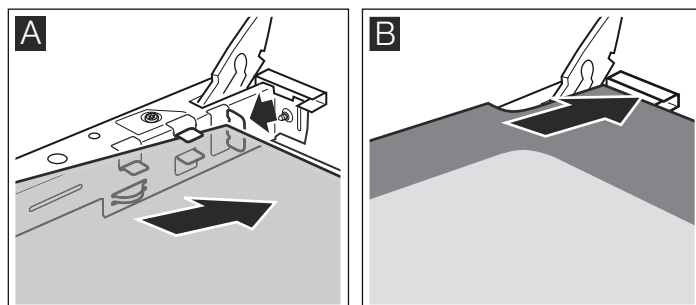
### ⚠ Fare for personskader!

Dersom glasset på apparatdøren er rippet opp, kan det sprekke. Ikke bruk glasskrape, sterke rengjøringsmidler eller poleringsmidler.

### Montering

Ved montering av glassrutene må du passe på at merkingen "right above" står opp-ned nede til venstre.

1. Skyv glassruten inn på skrå bakover (figur A).
2. Skyv den øverste ruten på skrå bakover inn i de to holderne. Den glatte flaten må vende ut. (Figur B).



3. Sett på dekselet og trykk det fast.
4. Hekt på stekeovnsdøren igjen.

**Du må ikke bruke stekeovnen før du har satt inn glassrutene på riktig måte.**



## Det har oppstått en feil, hva kan du gjøre?

Dersom det oppstår en feil, kan det ofte skyldes bagateller. Se etter i tabellen før du ringer kundeservice. Det er mulig at du kan løse problemet selv.

### Feiltabell

Dersom en rett ikke skulle bli helt vellykket, kan du se etter i kapittelet *Testet for deg i vårt prøvekjøkken*. Der finner du mange tips og råd om matlaging.

Feil	Mulig årsak	Tiltak/råd
Stekeovnen fungerer ikke.	Sikringen er defekt.	Se etter i sikringsskapet om sikringen er i orden.
	Strømbrydd.	Kontroller om kjøkkenlampen eller et annet kjøkkenapparat fungerer.
Stekeovnen blir ikke varm.	Det er støv på kontaktene.	Drei bryterhåndtakene flere ganger frem og tilbake.

### **⚠ Fare for elektrisk støt!**

Ukyndige reparasjoner er farlig. Reparasjoner må kun utføres av en servicetekniker som har fått opplæring av oss.

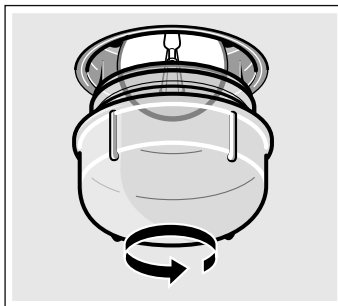
### Bytte stekeovnslampe i taket

Dersom stekeovnslampen er gått, må den skiftes. 40 watts reservelamper som tåler høy temperatur, fås hos kundeservice eller i faghandelen. Bruk kun disse lampene.

### **⚠ Fare for elektrisk støt!**

Slå av / skru ut sikringen i sikringsskapet.

1. Legg et kjøkkenhåndkle inn i den kalde stekeovnen for å unngå skader.
2. Skru ut glassdekelet ved å vri mot venstre.



3. Erstatt lampen med en lampe av samme type.
4. Skru på glassdekelet igjen.
5. Ta bort håndkleet og sett inn sikringen.

### Glassdeksel

Et skadet glassdeksel må byttes ut. Passende glassdeksler får du hos kundeservice. Oppgi E-nummer og FD-nummer på apparatet.

## Kundeservice

Hvis apparatet ditt må repareres, står kundeservice til disposisjon. Vi finner alltid en praktisk løsning, også for å unngå unødig besøk av teknikere.

### E-nummer og FD-nummer

Oppgi produktnummer (E-nr.) og produksjonsnummer (FD-nr.), slik at vi kan gi best mulig veiledning. Typeskiltet med numrene finner du ved siden av stekeovnsdøren. For at du ikke skal bruke tid på å lete etter disse når du trenger dem, bør du med én gang skrive opp informasjonen om apparatet og telefonnummeret til kundeservice.

E-nr.

FD-nr.

Kundeservice ☎

Vær klar over at det vil påløpe kostnader ved besøk av servicetekniker på grunn av feilbetjening også i garantitiden. Kontaktadressene til alle land finnes i den vedlagte fortegnelsen over kundeservice.

### Reparasjonsoppdrag og rådgivning ved feil

N 22 66 06 00

Ha tiltro til produsentens kompetanse. Dette garanterer deg at reparasjonen blir utført av kompetente serviceteknikere som har originale reservedeler til ditt apparat.

# Energi- og miljøtips

Her får du tips om hvordan du kan spare energi under steking og baking i stekeovnen og matlaging på kokesonen, og om hvordan du kasserer apparatet på riktig måte.

## Energisparing i stekeovnen

- Stekeovnen skal bare varmes opp på forhånd når dette står i oppskriften eller i tabellen i bruksanvisningen.
- Bruk mørke, svartlakkerte eller emaljerte stekeformer. Disse opptar varmen særlig godt.
- Stekeovnsdøren bør åpnes så sjelden som mulig under steking eller baking.
- Skal du steke flere kaker, er det best å steke dem etter hverandre. Stekeovnen er ennå varm. Dermed forkortes steketiden for den andre kaken. Du kan også sette to kakeformer ved siden av hverandre.
- Ved lengre steketider kan du slå av stekeovnen 10 minutter før steketiden er slutt, og deretter bruke restvarmen til å steke ferdig.

## Energisparing på kokesonen

- Bruk gryter og panner med tykk, jevn bunn. Ujevne bunner øker energiforbruket.
- Diameteren på gryte- og pannebunner må stemme overens med størrelsen på kokeplatene. Gryter som er for små for kokeplaten, fører til energitap. Husk: Kokekarprodusenter oppgir ofte den øvre grytediameteren. Denne er som oftest større enn diameteren på grytebunnen.

- Bruk en liten gryte til små mengder. En stor gryte med lite innhold krever mye energi.
- Sett alltid på et lokk som passer til gryten. Hvis du lager mat uten lokk, bruker du fire ganger så mye energi.
- Bruk lite vann til koking. Dermed sparer du energi. Vitaminer og mineraler går dessuten ikke tapt i grønnsaker.
- Still kokeplaten raskt ned til et lavere trinn.
- Utnytt restvarmen. Ved lengre koketid kan du slå av kokeplaten allerede 5–10 minutter før endt koketid.

## Miljøvennlig håndtering

Kvitt deg med emballasjen på en miljøvennlig måte.



Dette apparatet er klassifisert i henhold til det europeiske direktivet 2012/19/EF om avhending av elektrisk- og elektronisk utstyr (waste electrical and electronic equipment – WEEE).

Direktivet angir rammene for innlevering og gjenvinning av innbytteprodukter.

# Testet for deg i vårt prøvekjøkken

Her finner du et utvalg retter og de beste innstillingene til dem. Vi viser deg hvilken varmetype og temperatur som er best egnet til den retten du vil lage. Du får opplysninger om passende tilbehør og om hvilken høyde du bør steke på. Du får tips om utstyr og tilberedning.

## Merknader

- Tabellen gjelder alltid for innsetting i kaldt og tomt ovnsrom. Du skal bare forhåndsvarme ovnen når det er oppgitt i tabellen. Legg bakepapir på tilbehøret først etter forvarmingen.
- Tidsangivelsene i tabellene er veiledende. De er avhengige av matvarenes kvalitet og beskaffenhet.
- Bruk tilbehøret som følger med. Du kan få ekstra tilbehør i faghandelen eller hos kundeservice. Ta ut tilbehør og kokekar du ikke trenger fra ovnsrommet før du bruker stekeovnen.
- Bruk alltid grytekluter når du tar ut tilbehør eller kokekar fra ovnsrommet.

## Kaker og bakst


### Steking i én høyde

Med over-/undervarme  lykkes kakebakingen best.

Når du bruker 3D-varmluft , bruker du følgende innsetningshøyder for tilbehøret:

- Kaker i form: høyde 2
- Kaker på brett: høyde 3

### Steking i flere høyder

Bruk 3D-varmluft .

Innsetningshøyder ved steking i 2 høyder:

- Universalpanne: høyde 3
- Stekebrett: høyde 1

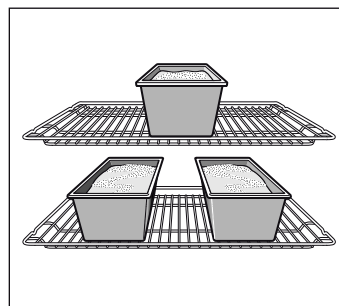
Innsetningshøyder ved steking i 3 høyder:

- Stekebrett: høyde 5
- Universalpanne: høyde 3
- Stekebrett: høyde 1

Stekebrett som blir satt inn samtidig, må ikke nødvendigvis bli ferdig samtidig.

I tabellene finner du en rekke forslag til retter.

Hvis du skal steke med 3 brødformer samtidig, må du plassere disse på risten slik det fremgår av bildet.



## Stekeformer

Mørke stekeformer av metall er best egnet.

Ved bruk av lyse stekeformer med tynne vegger av metall eller ved bruk av glassformer forlenges steketiden, og kakene blir ikke så jevnt brune.

Hvis du vil bruke kakeformer av silikon, bør du ta utgangspunkt i opplysningene og oppskriftene fra produsenten. Silikonformer er ofte mindre enn vanlige former. Deigmengde og opplysninger i oppskriften kan avvike.

## Tabeller

I tabellene finner du optimale varmetyper for de ulike bakverkene. Temperatur og steketid er avhengig av deigens/rørens mengde og beskaffenhet. Derfor er det angitt områder i tabellene. Prøv først med den laveste verdien. Lavere temperatur gir jevnere ste

king. Still temperaturen høyere neste gang, dersom det er behov for dette.

Steketidene reduseres med 5 til 10 minutter ved steking i forvarmet ovn.

Du finner mer informasjon under *Tips til bakingen* bak tabellene.

Kaker i form	Form	Høyde	Varmetype	Temperatur i °C	Varighet i minutter
Formkake, enkel	Krans-/brødform	2	☉	160-180	40-50
	3 brødformer	3+1	☉	140-160	60-80
Formkake, fin	Krans-/brødform	2	☐	150-170	60-70
Kakebunn, formkakerøre	Fruktkakeform	2	☐	150-170	20-30
Fruktkake fin, kakerøre	Springform/rund form	2	☐	160-180	50-60
Sukkerbrød	Springform	2	☐	160-180	30-40
Mørdeigbunn med kant	Springform	1	☐	170-190	25-35
Frukt- eller ostekake, mørdeigbunn*	Springform	1	☐	170-190	70-90
Sveitsisk pai	Pizzabrett	1	☐	220-240	35-45
Krydret bakst (f.eks. quiche/løkpai)*	Springform	1	☐	180-200	50-60
Pizza, tynn bunn med lite fyll (forvarming)	Pizzabrett	1	☐	250-270	10-15

\* La kaken avkjøles i ca. 20 minutter i avslått og lukket apparat.

Kaker på brett	Tilbehør	Høyde	Varmetype	Temperatur i °C	Varighet i minutter
Formkake- eller gjærdeig med tørt fyll	Stekebrett	2	☐	170-190	20-30
	Universalpanne + stekebrett	3+1	☉	150-170	35-45
Formkake- eller gjærdeig med saftig fyll, frukt	Universalpanne	3	☐	160-180	40-50
	Universalpanne + stekebrett	3+1	☉	150-170	50-60
Sveitsisk pai	Universalpanne	2	☐	210-230	40-50
Rullekake (forvarming)	Stekebrett	2	☐	190-210	15-20
Kringle med 500 g mel	Stekebrett	2	☐	160-180	30-40
Julekake med 500 g mel	Stekebrett	3	☐	160-180	60-70
Julekake med 1 kg mel	Stekebrett	3	☐	150-170	90-100
Strudel, søt	Universalpanne	2	☐	180-200	55-65
Børek	Universalpanne	2	☐	180-200	40-50
Pizza	Stekebrett	2	☐	220-240	15-25
	Universalpanne + stekebrett	3+1	☉	180-200	35-45






Småbakst	Tilbehør	Høyde	Varmetype	Temperatur i °C	Varighet i minutter
Småkaker	Stekebrett	3		140-160	15-25
	Universalpanne + stekebrett	3+1		130-150	25-35
	2 stekebrett + universalpanne	5+3+1		130-150	30-40
Sprøytebakst (forvarming)	Stekebrett	3		140-150	30-40
	Stekebrett	3		140-150	30-40
	Universalpanne + stekebrett	3+1		140-150	30-45
	2 stekebrett + universalpanne	5+3+1		130-140	40-55
Makroner	Stekebrett	2		110-130	30-40
	Universalpanne + stekebrett	3+1		100-120	35-45
	2 stekebrett + universalpanne	5+3+1		100-120	40-50
Marengs	Stekebrett	3		80-100	100-150
Vannbakkels	Stekebrett	2		200-220	30-40
Butterdeig	Stekebrett	3		180-200	20-30
	Universalpanne + stekebrett	3+1		180-200	25-35
	2 stekebrett + universalpanne	5+3+1		160-180	35-45
Gjærbakst	Stekebrett	3		180-200	20-30
	Universalpanne + stekebrett	3+1		170-190	25-35

### Brød og rundstykker



Ved steking av brød skal stekeovnen forvarmes, så sant ikke annet er angitt.

Hell aldri vann inn i den varme stekeovnen.

Når du skal steke i 2 høyder, må du alltid sette universalpannen over stekebrettet.

Brød og rundstykker	Tilbehør	Høyde	Varmetype	Temperatur i °C	Varighet i minutter
Brød med 1,2 kg mel	Universalpanne	2		300	8
				200	35-45
Surdeigsbrød med 1,2 kg mel	Universalpanne	2		300	8
				200	40-50
Rundstykker (uten forvarming)	Stekebrett	3		210-230	20-30
Boller	Stekebrett	3		170-190	15-20
	Universalpanne + stekebrett	3+1		160-180	20-30

## Tips til bakingen

Du vil bake etter din egen oppskrift.	Se etter lignende kaker i steketabellen.
På denne måten kan du finne ut om formkaken er ferdigstekt.	Stikk en tannpirker inn på det høyeste stedet på kaken ca. 10 minutter før slutten av steketiden som er angitt i oppskriften. Dersom det ikke kleber deig på pinnen, er kaken ferdig.
Kaken er falt sammen.	Bruk mindre væske neste gang eller still ovnstemperaturen 10 grader lavere. Ta hensyn til de angitte røretidene i oppskriften.
Kaken er høy på midten og lavere langs kanten.	Ikke smør kanten av springformen. Etter steking løses kaken forsiktig med en kniv.
Kaken blir for mørk oppå.	Sett den inn på en lavere høyde, velg en lavere temperatur og stek kaken litt lenger.
Kaken er for tørr.	Stikk små hull med en tannpirker i den ferdige kaken. Deretter drypper du fruktsaft eller litt likør over. Øk temperaturen med 10 grader og reduser steketiden neste gang.
Brød eller kaker (f.eks. ostekaker) ser fine ut på utsiden, men er klissete inni (rå, gjennomtrukket av væskestriper).	Bruk litt mindre væske neste gang og stek på lavere temperatur og med litt lengre steke-tid. Når du skal bake kaker med saftig fyll, forsteker du bunnen. Strø mandler eller brødrasp over og legg deretter fyllet oppå. Ta hensyn til oppskriften og steketidene.
Bakverket er ikke jevnt stekt.	Velg en noe lavere temperatur, dermed blir bakverket jevnere stekt. Stek ømfintlige kaker med over-/undervarme  på én høyde. Bakepapir som går ut over platen, kan ha innflytelse på luftsirkulasjonen. Skjær det derfor alltid til slik at det passer til stekebrettet.
Fruktkaken er for lys på undersiden.	Skyv kaken inn på en lavere stekehøyde neste gang.
Fruktsaften renner ut.	Bruk om mulig en dypere universalpanne neste gang.
Småbakst av gjærdeig kleber seg sammen under steking.	Alle stykkene i baksten bør være ca. 2 cm fra hverandre. Dermed er det nok plass til at stykkene kan heve og brunes på alle sider.
Du har bakt på flere høyder. På det øverste brettet er kakene mørkere enn på de nederste.	Bruk alltid 3D-varmluft  når du steker på flere høyder. Stekebrett som blir satt inn samtidig, må ikke nødvendigvis bli ferdig samtidig.
Ved steking av saftige kaker oppstår det kondensvann.	Under steking kan det oppstå vanddamp. Den kommer ut via døren. Vanddampen kan legge seg på bryterpanelet eller på møbelfronter i nærheten og kan dryppe ned som kondensvann. Dette er fysisk betinget.

## Kjøtt, fjærkre, fisk

### Kokekar

Du kan bruke alle typer varmebestandige kokekar. For stek/ store kjøttstykker er universalpannen godt egnet.

Kokekar av glass er best egnet. Pass på at lokket passer til gryten og lukker ordentlig.

Bruker du emaljerte ovnsgrøter, må du tilsette litt mer væske.

Ved steking i ovnsgrøte av rustfritt stål blir maten mindre brunet og kjøtt kan bli mindre gjennomstekt. Forleng steketidene.

Angivelser i tabellene:

Kokekar uten lokk = åpent

Kokekar med lokk = lukket

Sett alltid kokekaret midt på risten.

Varme kokekar av glass bør settes på et tørt kjeleunderlag. Dersom underlaget er vått eller kaldt, kan glasset sprekke.

### Steking

Tilfør litt væske til magert kjøtt. Bunnen i kokekaret skal være dekket ca. ½ cm i høyden.

Tilfør rikelig med væske til grytestek. Bunnen i kokekaret skal være dekket ca. 1 – 2 cm i høyden.

Mengden væske avhenger av kjøtttype og materialet i kokekaret. Hvis du tilbereder kjøtt i emaljerte ovnsgrøter, trenger du noe mer væske enn ved tilberedning i kokekar av glass.

Kokekar av rustfritt stål er bare til en viss grad egnet. Kjøttet stekes saktere og blir mindre brunet. Bruk en høyere temperatur og/eller lengre steketid.

### Grilling

Forvarm ovnen i ca. 3 minutter ved grilling, før du setter maten som skal grilles inn i ovnsrommet.

Grill alltid i lukket stekeovn.

Grillstykkene bør om mulig være like tykke. Dermed brunes de jevnt og forblir fine og saftige.

Snu grillstykkene etter 2/3 av steketiden.

Ikke tilsett salt før etter grillingen.

Legg grillstykkene rett på risten. Skal du grille ett enkelt grillstykke, blir det best dersom det blir lagt midt på risten.

Sett også inn universalpannen i høyde 1. Kjøttsaften blir dermed samlet opp, og stekeovnen holder seg renere.

Sett ikke inn stekebrettet eller universalpannen i høyde 4 eller 5 ved grilling. På grunn av den sterke varmen blir det skjevt og kan skade ovnsrommet når du tar det ut.

Grillelementet slår seg hele tiden av og på. Dette er normalt. Hvor ofte dette skjer, er avhengig av det innstilte grilltrinnet.




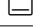
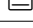
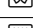
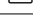
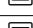
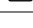







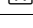
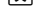
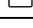
### Kjøtt

Snu kjøttstykkene etter halvparten av steketiden.

Når steken er ferdig, skal den hvile i avslått, lukket stekeovn i 10 minutter. På den måten blir kjøttsaften bedre fordelt.

Pakk roastbiff inn i aluminiumsfolie etter steking, og la den hvile i stekeovnen i 10 minutter.

Ved steking av svinestek med svor skal svoren rutes, og steken skal først stekes med svorsiden ned.

Kjøtt	Vekt	Tilbehør og kokekar	Høyde	Varmetype	Temperatur i °C, grilltrinn	Varighet i minutter
<b>Oksekjøtt</b>						
Oksestek	1,0 kg	Lukket	2		200-220	120
	1,5 kg		2		190-210	140
	2,0 kg		2		180-200	160
Roastbiff, medium	1,0 kg	Åpent	2		210-230	70
	1,5 kg		2		200-220	80
Roastbiff, medium	1,0 kg	Åpent	1		210-230	50
Biffer, medium, 3 cm tykke		Rist	5		3	15
<b>Kalvekjøtt</b>						
Kalvestek	1,0 kg	Åpent	2		190-210	100
	2,0 kg		2		170-190	120
<b>Svinekjøtt</b>						
Stek uten svor (f.eks. nakke)	1,0 kg	Åpent	1		200-220	100
	1,5 kg		1		190-210	140
	2,0 kg		1		180-200	160
Stek med svor (f.eks. bog)	1,0 kg	Åpent	1		200-220	120
	1,5 kg		1		190-210	150
	2,0 kg		1		180-200	180
Røkt svinekjøtt med bein	1,0 kg	Lukket	2		210-230	70
<b>Lammekjøtt</b>						
Lammelår uten bein, medium	1,5 kg	Åpent	1		150-170	120
<b>Kjøttdeig</b>						
Kjøttpudding	av 500 g kjøtt	Åpent	1		170-190	70
<b>Pølser</b>						
Pølser		Rist	4		3	15

### Fjærkre

Vekt opplysningene i tabellen gjelder fjærkre uten fyll, klargjort for steking.

Legg helt fjærkre med brystsiden ned på risten. Snu etter  $\frac{2}{3}$  av den angitte tiden.

Kjøttstykker som rullestek av kalkun eller kalkunbryst snus etter halvparten av den angitte tiden. Fjærkre i deler snus etter  $\frac{2}{3}$  av tiden.

Ved tilberedning av and eller gås må du stikke hull på huden under vingene. Da kan fett renne ut.

Fjærkreet blir særlig sprøtt dersom det mot slutten av steketiden blir smurt inn med smør, saltvann eller appelsinsaft.

Fjærkre	Vekt	Tilbehør og kokekar	Høyde	Varmetype	Temperatur i °C	Varighet i minutter
Kylling, hel	1,2 kg	Rist	2		200-220	60-70
Broiler, hel	1,6 kg	Rist	2		190-210	80-90
Kylling, halv	à 500 g	Rist	2		200-220	40-50
Kyllingstykker	à 300 g	Rist	3		200-220	30-40
And, hel	2,0 kg	Rist	2		170-190	90-100
Gås, hel	3,5–4,0 kg	Rist	2		150-170	110-130
Kalkunkylling, hel	3,0 kg	Rist	2		170-190	80-100
Kalkunlår	1,0 kg	Rist	2		180-200	90-100

## Fisk

Snu fiskestykker etter  $\frac{2}{3}$  av tiden.

Hel fisk må ikke snus. Sett den hele fisken inn i stekeovnen med buken ned og ryggfinner opp. En potet eller et lite, ildfast kokekar i bukåpningen på fisken gjør den mer stabil.

Hvis du griller direkte på risten, bør du i tillegg sette inn universalpannen i høyde 1. Væsken blir dermed samlet opp, og stekeovnen holder seg renere.

Fisk	Vekt	Tilbehør og kokekar	Høyde	Varmetype	Temperatur i °C, grilltrinn	Varighet i minutter
Fisk, hel	å ca. 300 g	Rist	2		3	20-25
	1,0 kg	Rist	2		180-200	45-50
	1,5 kg	Rist	2		170-190	50-60
Fiskekotelett, 3 cm tykk		Rist	3		2	20-25

## Tips til steking og grilling

Det står ikke angitt noe i tabellen når det gjelder vekten på denne steken. Velg den neste, lavere vekten i henhold til angivelsene og forleng tiden.

Du ønsker å finne ut om steken er ferdig. Bruk et steketermometer (fås hos en forhandler) eller foreta en "skjeprøve". Trykk med en skje på steken. Dersom den føles fast, er den ferdig. Dersom den gir etter, kan den steke litt til.

Steken er for mørk, og svoren er delvis brent. Kontroller innsetningshøyden og temperaturen.

Steken ser fin ut, men sjen er brent. Velg en mindre stekegryte neste gang, eller fyll på mer væske.

Steken ser fin ut, men sjen er for lys og tynn. Velg en større stekegryte neste gang, og tilsett litt mindre væske.

Det dannes damp når væske helles på steken. Dette er fysisk betinget og normalt. En stor del av vanddampen kommer ut av damputløpet. Den kan slå seg ned på de kaldere bryterne eller på elementfronter i nærheten og kan dryppe ned som kondensvann.

## Gratenger, toast

Hvis du griller direkte på risten, bør du i tillegg sette inn universalpannen i høyde 1. Stekeovnen holder seg renere.

Sett alltid kokekaret på risten.

Hvor lang steketid en grateng trenger, avhenger av størrelsen på kokekaret og hvor høy gratengen er. Informasjonen i tabellen er bare veiledende.

Ret	Tilbehør og kokekar	Høyde	Varmetype	Temperatur i °C	Varighet i minutter
<b>Gratenger</b>					
Grateng, søt	Gratengform	2		180-200	40-50
Pastagrateg	Gratengform	2		210-230	30-40
<b>Grateng</b>					
Potetgrateng, rå ingredienser, maks. 4 cm høy	1 gratengform	2		160-180	60-80
	2 gratengformer	1+3		150-170	65-85
<b>Toast</b>					
Gratinert toast, 4 stk.	Rist	4		160-170	10-15
Gratinert toast, 12 stk.	Rist	4		160-170	15-20

## Ferdigretter

Følg anvisningene fra produsenten på pakningen.

Hvis du dekker tilbehøret med bakepapir, må du kontrollere at bakepapiret er egnet til disse temperaturene. Tilpass størrelsen på papiret til retten.

Stekeresultatet avhenger i stor grad av matvarene. Brune flekker og uregelmessigheter kan forekomme allerede ved rå vare.

Rett	Tilbehør	Høyde	Varmetype	Temperatur i °C, grilltrinn	Tid i minutter
<b>Pizza, dypfryst</b>					
Pizza med tynn bunn	Universalpanne	2		190-210	15-20
	Universalpanne + rist	3+1		180-200	20-30
Pizza med tykk bunn	Universalpanne	2		170-190	20-30
	Universalpanne + rist	3+1		170-190	25-35
Pizzabagett	Universalpanne	3		170-190	20-30
Minipizza	Universalpanne	3		180-200	10-20
Pizza, avkjølt, forvarming	Universalpanne	1		180-200	10-15
<b>Potetprodukter, dypfryste</b>					
Pommes frites	Universalpanne	3		190-210	20-30
	Universalpanne + stekebrett	3+1		180-200	30-40
Kroketter	Universalpanne	3		190-210	20-25
Rösti, fylte potetkaker	Universalpanne	3		190-210	15-25
<b>Bakevarer, dypfryste</b>					
Rundstykker, bagett	Universalpanne	3		190-210	10-20
Saltkringler (ikke forstekt)	Universalpanne	3		210-230	10-20
<b>Bakevarer, forstekte</b>					
Halvstekte rundstykker eller bagett	Universalpanne	3		190-210	10-20
	Universalpanne + rist	3+1		160-180	20-25
<b>Vegetarbiffer, dypfryste</b>					
Fiskepinner	Universalpanne	2		200-220	10-15
Kyllingvinger, nuggets	Universalpanne	3		190-210	10-20
<b>Strudel, dypfryst</b>					
Strudel	Universalpanne	3		190-210	30-40

## Spesielle retter

Med 3D-varmluft på lave temperaturer blir kremaktig yoghurt like vellykket som en luftig gjærdeig.

Ta først ut tilbehør, stige eller teleskoputtrekk.



### Tilberede yoghurt

- Kok opp 1 liter H-melk (3,5 % fett), og la den avkjøles til 40 °C.
- Rør inn 150 g yoghurt (kjøleskaptemperatur).
- Fyll over i kopper eller små syltetøyglass og dekk til med plastfolie.
- Forvarm ovnen som angitt.
- Sett koppene eller glassene på bunnen av ovnsrommet og tilbered som angitt.

### Heving av gjærdeig

- Tilbered gjærdeigen på vanlig måte. Legg den i et varmebestandig kokekar av keramikk, og sett på lokk.
- Forvarm ovnen som angitt.
- Slå av stekeovnen og la deigen heve i avslått ovnsrom.



Rett	Kokekar	Varmetype	Temperatur	Varighet
Yoghurt	Kopper eller sylte-tøyglass	på bunnen av ovnsrommet 	50 °C forvarming 50 °C	5 min. 8 t
Heving av gjærdeig	Sett et varmebestandig kokekar	på bunnen av ovnsrommet 	50 °C forvarming Slå av apparatet og sett gjærdeigen inn i ovnen	5–10 min. 20–30 min.

## Optining

Ta matvarene ut av emballasjen og legg dem i et egnet kokekar som plasseres på risten.


Følg produsentens angivelser på emballasjen.

Tinetidene avhenger av matvaretypen og -mengden.

Legg fjærkre med brystsiden ned på en tallerken.

Frysevare	Tilbehør	Høyde	Varmetype	Temperaturangivelse i °C
f.eks.kremkaker, kaker med smørkrem, kaker med sjokolade- eller sukkerglasur, frukt, kylling, pølser og kjøtt, brød, rundstykker, kaker og annet bakverk	Rist	2		Temperaturvelgeren forblir avslått

## Tørking

3D-varmluft  egner seg utmerket til tørking.





Bruk kun fersk og fin frukt og grønnsaker, og vask dem grundig.

La dem dryppe godt av og tørk dem.

Legg bakepapir eller smørpapir på universalpannen og risten.

Frukt eller grønnsaker som er svært saftige, må vendes flere ganger.

De tørkede produktene må straks løsnes fra papiret etter tørkingen.

Frukt og krydder	Tilbehør	Høyde	Varmetype	Temperatur	Varighet
600 g epleringer	Universalpanne + rist	3 + 1		80 °C	ca. 5 t
800 g pære båter	Universalpanne + rist	3 + 1		80 °C	ca. 8 t
1,5 kg svsker eller plommer	Universalpanne + rist	3 + 1		80 °C	ca. 8–10 t
200 g kjøkkenurter, rensset	Universalpanne + rist	3 + 1		80 °C	ca. 1½ t

## Konservering

Glassene og gummiringene må være rene og hele når de skal brukes til konservering. Bruk helst glass som er like store. Angivelsene i tabellene gjelder for runde glass som rommer 1 liter.

### Obs!

Ikke bruk glass som er større eller høyere. Lökkene kan sprekke.

Bruk kun fersk og fin frukt og grønnsaker. Vask frukten/grønnsakene grundig.


De angitte tidene i tabellene er veiledende verdier. De kan påvirkes av romtemperatur, antall glass, mengden og varmen i glassets innhold. Før du kobler om eller slår av, må du kontrollere at innholdet i glassene bobler ordentlig.

### Forberedelse

1. Fyll glassene, men pass på at de ikke blir for fulle.
2. Rengjør kantene på glassene, det er viktig at de er rene.
3. Legg en fuktig gummiring og et lokk på hvert glass.
4. Lukk glassene med klemmer.

Ikke sett inn mer enn seks glass i ovnsrommet.

### Stille inn

1. Sett inn universalpannen i høyde 2. Glassene settes slik at de ikke berører hverandre.
2. ½ liter varmt vann (ca. 80 °C) helles ned i universalpannen.
3. Lukk stekeovnsdøren.
4. Still inn på undervarme .
5. Still temperaturen på 170 til 180 °C.

### Konservering

#### Frukt

Etter ca. 40 til 50 minutter stiger det med korte mellomrom opp bobler. Slå av stekeovnen.

Etter 25 til 35 minutter ettervarme må du ta glassene ut av ovnsrommet. Dersom de blir stående lenger i ovnsrommet, kan det danne seg ansamlinger av mikroorganismer, og dette kan føre til at den konserverte frukten blir sur.

Frukt i énliters glass	Fra det begynner å boble	Ettervarme
Epler, solbær, jordbær	Slå av ovnen	Ca. 25 minutter
Kirsebær, aprikoser, ferskener, stikkelsbær	Slå av ovnen	Ca. 30 minutter
Eplemos, pærer, plommer	Slå av ovnen	Ca. 35 minutter

## Grønnsaker

Med en gang det stiger opp bobler i glassene, stiller du temperaturen tilbake på ca. 120 til 140 °C. Avhengig av grønnsakstype ca. 35 til 70 minutter. Slå deretter av stekeovnen og bruk ettervarmen.

Grønnsaker i kald kraft i énliters glass	Fra det begynner å boble	Ettervarme
Agurker	-	Ca. 35 minutter
Rødbeter	Ca. 35 minutter	Ca. 30 minutter
Rosenkål	Ca. 45 minutter	Ca. 30 minutter
Bønner, kålrabi, rødkål	Ca. 60 minutter	Ca. 30 minutter
Erter	Ca. 70 minutter	Ca. 30 minutter

## Ta ut glassene

Ta glassene ut av ovnsrommet etter konserveringen.

## Obs!

Ikke sett de varme glassene ned på et kaldt eller vått underlag. De kan sprekke.

# Akrylamid i matvarer

Akrylamid oppstår primært i korn- og potetprodukter som blir tilberedt ved svært høye temperaturer. Det dreier seg f. eks. om potetchips, pommes frites, toast, rundstykker, brød, finbakst (kjeks, pepperkaker, andre småkaker).

## Tips til tilberedning av retter med lavt akrylamidinnhold

<b>Generelt</b>	<ul style="list-style-type: none"><li>■ Hold steketidene så korte som mulig.</li><li>■ La maten få en gyllen farge, ikke stek den slik at den blir for mørk.</li><li>■ Store, tykke stekevarer inneholder mindre akrylamid.</li></ul>
<b>Baking</b>	Med over-/undervarme maks. 200 °C. Med 3D-varmluft eller varmluft maks. 180 °C.
Småkaker	Med over-/undervarme maks. 190 °C. Med 3D-varmluft eller varmluft maks. 170 °C. Egg eller eggeplommer reduserer dannelsen av akrylamid.
Stekeovn pommes frites	Fordel jevnt i ett lag på stekebrettet. Stek minst 400 g per stekebrett, slik at pommes fritesene ikke tørker ut

# Testretter

Disse tabellene ble laget for testinstituttene for å forenkle kontrollen og testingen av forskjellige apparater.

Iht. EN 50304/EN 60350 (2009) eller IEC 60350.

## Bake

Baking på to høyder:

Skyv alltid universalpannen inn over stekebrettet.

Steking i tre høyder:

Skyv universalpannen inn i midten.

Sprøytebakst:

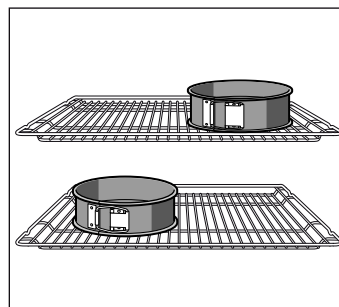
Stekbrett som blir satt inn samtidig, må ikke nødvendigvis bli ferdig samtidig.

Elepai i én høyde:

Sett de mørke springformene diagonalt ved siden av hverandre.

Elepai i to høyder:

Sett de mørke springformene over hverandre, se bilde.



Kaker i springformer av aluminium:

Stekes med over-/undervarme  i én høyde. Bruk universalpannen i stedet for risten og sett springformen på universalpannen.

**Merk:** Bruk først og fremst de laveste angitte temperaturene ved baking.

Rett	Tilbehør og kokekar	Høyde	Varmetype	Temperatur i °C	Varighet i minutter
Sprøytebakst, forvarming*	Stekebrett	3		140-150	30-40
	Stekebrett	3		140-150	30-40
	Stekebrett + universalpanne	1+3		140-150	30-45
	2 stekebrett + universalpanne	1+3+5		130-140	40-55
Småkaker, forvarming*	Stekebrett	3		150-170	20-35
	Stekebrett	3		150-170	20-35
	Stekebrett + universalpanne	1+3		140-160	30-45
	2 stekebrett + universalpanne	1+3+5		130-150	35-55
Sukkerbrød, forvarming*	Springform på rist	2		160-170	30-40
	Springform på rist	2		160-170	25-40
Eplepai	Rist + 2 springformer Ø 20 cm	1		170-190	80-100
	2 rister + 2 springformer Ø 20 cm	1+3		170-190	70-100

\* Ikke bruk hurtigoppvarmingen til forvarming.

## Grilling

Hvis du legger mat direkte på risten, bør du i tillegg sette inn universalpannen i høyde 1. Væsken blir dermed samlet opp, og stekeovnen holder seg renere.

Rett	Tilbehør og kokekar	Høyde	Varmetype	Grilltrinn	Varighet i minutter
Riste toast Forvarm i 10 minutter	Rist	5		3	1/2-2
Biffburger, 12 stk.* ikke forvarming	Rist + universalpanne	4+1		3	25-30

\* Vendes etter 2/3 av tiden



**Robert Bosch Hausgeräte GmbH**

Carl-Wery-Straße 34

81739 München

Germany

**[www.bosch-home.com](http://www.bosch-home.com)**



9000742253