



**Forno da incasso HBN311.1J**



**BOSCH**

[it] Istruzioni per l'uso



<b>Importanti avvertenze di sicurezza</b> .....	<b>3</b>	Codice prodotto (E) e codice di produzione (FD) .....	11
Cause dei danni .....	4	<b>Consigli per l'ambiente e il risparmio energetico</b> .....	<b>12</b>
<b>Il Suo nuovo forno</b> .....	<b>5</b>	Risparmio energetico.....	12
Pannello dei comandi .....	5	Smaltimento ecocompatibile .....	12
Selettore funzioni.....	5	Misure da osservare durante il trasporto.....	12
Selettore della temperatura.....	6	<b>Testati nel nostro laboratorio</b> .....	<b>12</b>
Suoneria.....	6	Dolci e biscotti.....	12
Vano di cottura.....	6	Consigli per la cottura al forno .....	14
<b>Gli accessori</b> .....	<b>6</b>	Carne, pollame, pesce .....	14
Introduzione degli accessori.....	6	Consigli per la cottura in forno e al grill.....	16
Accessori speciali.....	7	Sformati, gratin, toast.....	16
<b>Prima del primo utilizzo</b> .....	<b>7</b>	Cibi pronti.....	17
Riscaldamento del forno .....	7	Ricette speciali .....	17
Pulizia degli accessori .....	7	Scongelamento .....	17
<b>Regolazione del forno</b> .....	<b>8</b>	Essiccare per la conservazione.....	18
Tipi di riscaldamento e temperatura .....	8	Sterilizzazione per conserve .....	18
Riscaldamento rapido.....	8	<b>Acrilamide negli alimenti</b> .....	<b>19</b>
<b>Cura e manutenzione</b> .....	<b>8</b>	<b>Pietanze sperimentate</b> .....	<b>19</b>
Detergente.....	8	Cottura al forno .....	19
Sgancio e riaggancio dei supporti .....	9	Cottura al grill .....	19
Sgancio e riaggancio della porta del forno .....	9		
Montaggio e smontaggio dei vetri della porta .....	10		
<b>Che cosa fare in caso di guasto?</b> .....	<b>11</b>		
Tabella guasti .....	11		
Sostituzione della lampadina superiore del forno .....	11		
Copertura in vetro.....	11		
<b>Servizio di assistenza tecnica</b> .....	<b>11</b>		

Per ulteriori informazioni su prodotti, accessori, pezzi di ricambio e servizi è possibile consultare il sito Internet [www.bosch-home.com](http://www.bosch-home.com) e l'eShop [www.bosch-eshop.com](http://www.bosch-eshop.com)

## **Importanti avvertenze di sicurezza**

Leggere attentamente le presenti istruzioni per l'uso. Solo così è possibile utilizzare l'apparecchio in modo sicuro e corretto. Custodire con la massima cura le presenti istruzioni per l'uso e il montaggio in caso di un utilizzo futuro o cessione a terzi.

Questo apparecchio è concepito esclusivamente per l'incasso. Osservare le speciali istruzioni di montaggio.

Controllare l'apparecchio dopo averlo disimballato. Qualora si fossero verificati danni da trasporto, non collegare l'apparecchio.

L'allacciamento senza spina dell'apparecchio può essere effettuato solo da un tecnico autorizzato. In caso di danni causati da un allacciamento non corretto, decade il diritto di garanzia.

Questo apparecchio è pensato esclusivamente per l'utilizzo in abitazioni private e in ambito domestico. Utilizzare l'apparecchio per la preparazione di cibi e bevande. Prestare attenzione

all'apparecchio durante il suo funzionamento. Utilizzare l'apparecchio esclusivamente in luoghi chiusi.

Questo apparecchio può essere utilizzato da bambini di età pari o superiore a 8 anni e da persone con ridotte facoltà fisiche, sensoriali o mentali nonché da persone prive di sufficiente esperienza o conoscenza dello stesso se sorvegliate da una persona responsabile della loro sicurezza o se istruite in merito all'utilizzo sicuro dell'apparecchio e consapevoli degli eventuali rischi derivanti da un utilizzo improprio.

I bambini non devono utilizzare l'apparecchio come un giocattolo. I bambini non devono né pulire né utilizzare l'apparecchio da soli a meno che non abbiano un'età superiore agli 8 anni e che siano assistiti da parte di un adulto.

Tenere lontano dall'apparecchio e dal cavo di alimentazione i bambini di età inferiore agli 8 anni.

Inserire sempre correttamente gli accessori nel vano di cottura. *Vedi la descrizione degli accessori* nelle istruzioni per l'uso.

### **Pericolo di incendio!**

- Gli oggetti infiammabili depositati nel vano di cottura possono incendiarsi. Non riporre mai oggetti infiammabili all'interno del vano di cottura. Non aprire mai la porta dell'apparecchio quando fuoriesce del fumo. Disattivare l'apparecchio e staccare la spina o il fusibile nella scatola dei fusibili.
- All'apertura della porta dell'apparecchio avviene uno spostamento d'aria che può sollevare la carta da forno. Quest'ultima potrebbe entrare in contatto con gli elementi riscaldanti e prendere fuoco. Durante il preriscaldamento non disporre mai la carta da forno sugli accessori se non è ben fissata. Fermare sempre la carta da forno con una stoviglia o una teglia. Ricoprire con carta da forno solo la superficie necessaria. La carta da forno non deve fuoriuscire dall'accessorio.

### **Pericolo di scottature!**

- L'apparecchio si surriscalda. Non sfiorare mai le superfici interne calde del vano di cottura o le resistenze. Lasciar sempre raffreddare l'apparecchio. Tenere lontano i bambini.
- L'accessorio o la stoviglia si surriscalda. Servirsi sempre delle presine per estrarre le stoviglie e gli accessori caldi dal vano di cottura.
- I vapori dell'alcol nel vano di cottura caldo potrebbero prendere fuoco. Non cucinare pietanze con quantità elevate di bevande ad alta gradazione alcolica. Utilizzare esclusivamente piccole quantità di bevande ad alta gradazione alcolica. Aprire con cautela la porta dell'apparecchio.

### **Pericolo di scottature!**

- Durante il funzionamento le parti scoperte diventano molto calde. Non toccare mai le parti ad alta temperatura. Tenere lontano i bambini.
- Aprendo la porta dell'apparecchio potrebbe fuoriuscire del vapore caldo. Aprire con cautela la porta dell'apparecchio. Tenere lontano i bambini.
- La presenza di acqua nel vano di cottura caldo può causare la formazione di

vapore. Non versare mai acqua nel forno caldo

### **Pericolo di lesioni!**

Il vetro graffiato della porta dell'apparecchio potrebbe saltare. Non utilizzare raschietti per vetro, né detergenti abrasivi o corrosivi.

### **Pericolo di scossa elettrica!**

- Gli interventi di riparazione effettuati in modo non conforme rappresentano una fonte di pericolo. Le riparazioni devono essere effettuate esclusivamente da personale tecnico del servizio di assistenza adeguatamente istruito. Se l'apparecchio è guasto, staccare la spina o disattivare il fusibile nella rispettiva scatola. Rivolgersi al servizio di assistenza clienti.
- Se posto vicino ai componenti caldi dell'apparecchio, il cavo per l'isolamento degli apparecchi elettronici può fondere. Evitare il contatto tra il cavo di allacciamento e i componenti caldi dell'apparecchio.
- L'infiltrazione di liquido può provocare una scarica elettrica. Non utilizzare detergenti ad alta pressione o dispositivi a getto di vapore.
- Durante la sostituzione della lampada del vano di cottura i contatti del portalamпада sono sotto tensione. Prima di procedere alla sostituzione, staccare la spina o disattivare il fusibile nella relativa scatola.
- Un apparecchio difettoso può causare delle scosse elettriche. Non mettere mai in funzione un apparecchio difettoso. Togliere la spina o disattivare il fusibile nella scatola dei fusibili. Rivolgersi al servizio di assistenza clienti.

### **Cause dei danni**

#### **Attenzione!**

- Accessori, pellicola, carta da forno o stoviglie sul fondo del vano di cottura: non riporre alcun accessorio sul fondo del vano di cottura. Non coprire il fondo del vano di cottura con nessun tipo di pellicola o carta da forno. Con temperature superiori a 50 °C non collocare alcuna stoviglia sul fondo del vano di cottura. Si genera un accumulo di calore. I tempi di cottura non sono più corretti e la superficie smaltata viene danneggiata.
- Acqua nel vano di cottura caldo: non versare mai acqua nel vano di cottura caldo per evitare la formazione di vapore acqueo. La variazione di temperatura può danneggiare la superficie smaltata.
- Alimenti umidi: non conservare alimenti umidi all'interno del vano di cottura chiuso per periodi di tempo prolungati. Lo smalto viene danneggiato.

- Succo della frutta: durante la preparazione di dolci alla frutta molto succosi, non riempire eccessivamente la teglia. Il succo della frutta che trabocca dalla teglia causa la formazione di macchie indelebili. Se possibile, si consiglia di utilizzare la leccarda più profonda.
- Raffreddamento con porta dell'apparecchio aperta: il raffreddamento del vano di cottura deve avvenire esclusivamente con la porta chiusa. Anche se la porta dell'apparecchio è socchiusa, con il passare del tempo i mobili adiacenti possono danneggiarsi.
- Guarnizione della porta molto sporca: se la guarnizione della porta è molto sporca, durante il funzionamento la porta dell'apparecchio non si chiude più correttamente. Le superfici

dei mobili adiacenti possono danneggiarsi. Mantenere sempre pulita la guarnizione della porta.

- Utilizzo della porta dell'apparecchio come superficie d'appoggio: non appoggiarsi alla porta dell'apparecchio, né sedersi sopra o appendervi. Non posare stoviglie o accessori sulla porta dell'apparecchio.
- Inserimento degli accessori: a seconda del modello di apparecchio è possibile che gli accessori graffino il pannello della porta al momento della chiusura di quest'ultima. Inserire gli accessori nel vano di cottura sempre fino all'arresto.
- Trasporto dell'apparecchio: non trasportare l'apparecchio afferrandolo dalla maniglia in quanto questa non sopporta il peso dell'apparecchio e può rompersi.

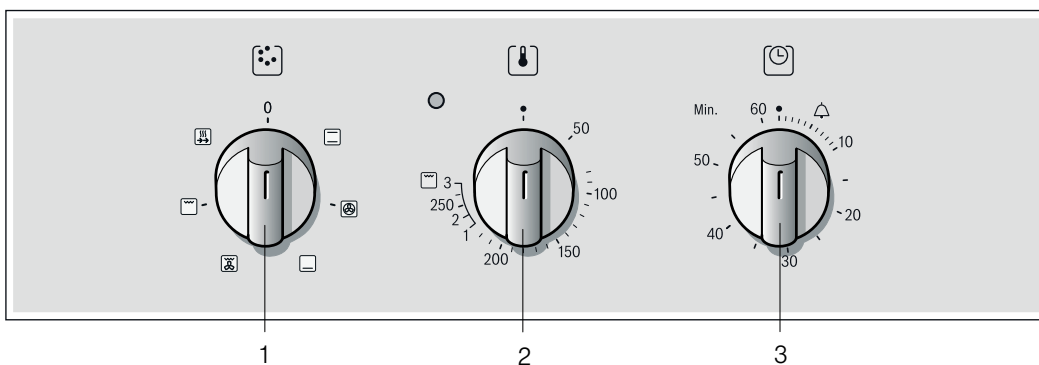
## Il Suo nuovo forno

Viene qui presentato e descritto il Suo nuovo forno. Viene illustrato il funzionamento del pannello comandi e dei singoli

elementi di comando. Inoltre, vengono fornite informazioni relative al vano di cottura e agli accessori.

### Pannello dei comandi

Di seguito viene fornita una panoramica sul pannello dei comandi. La versione dipende dal tipo di apparecchio acquistato.



#### Spiegazioni

1	Selettore funzioni
2	Selettore della temperatura
3	Suoneria

#### Selettore funzioni

Il selettore funzioni consente di impostare il tipo di riscaldamento per il forno. Il selettore funzioni può essere ruotato verso destra o sinistra.

Quando si imposta il tipo di riscaldamento desiderato, si accende la lampada nel forno.

Posizioni	Funzione	
0	Spento	Il forno è spento.
	Riscaldamento superiore e inferiore	Cuocere e grigliare nel forno è possibile solo su un piano. Questa regolazione è adatta per torte e pizze in stampi o in teglia e per arrostiti magri di manzo, vitello e selvaggina. Il calore viene distribuito uniformemente dall'alto e dal basso.

\* Tipo di riscaldamento secondo la classe di efficienza energetica EN50304.

#### Posizioni

#### Funzione

	Aria calda 3D*	Dolci, pizza, pasticcini, biscottini, small cakes e pasta sfoglia possono essere cotti contemporaneamente su due piani.  Tramite una ventola e la resistenza circolare collocata sulla parete posteriore del forno, l'aria calda viene distribuita uniformemente.
	Riscaldamento inferiore	Con il riscaldamento inferiore è possibile ultimare la cottura o dorare le pietanze. Il calore proviene dal basso.
	Grill ventilato	Il grill ventilato è adatto soprattutto per grigliare pesce, pollame e grosse porzioni di carne. La resistenza grill e la ventola si attivano e si disattivano in maniera alternata. La ventola diffonde l'aria calda intorno ai cibi.
	Grill, superficie grande	Si possono grigliare grandi quantità di bistecche, salsicce, pesce e toast. Si riscalda l'intera superficie al di sotto della resistenza grill.
	Riscaldamento rapido	Per un riscaldamento rapido delle pietanze.

\* Tipo di riscaldamento secondo la classe di efficienza energetica EN50304.


## Selettore della temperatura

Il selettore temperatura consente di impostare la temperatura e il livello grill.

Posizioni		Funzione
•	Spento	Il forno non è caldo.
50-270	Campo di temperatura	Indicazioni della temperatura in °C.
1, 2, 3	Livelli grill	Livelli grill per il Grill, superficie grande  Livello 1 = ridotto Livello 2 = medio Livello 3 = potente



Quando il forno si sta riscaldando si accende la spia al di sopra del selettore della temperatura. Si spegne invece durante le pause del sistema di riscaldamento. Per alcune impostazioni, il simbolo non si accende.

### Livelli grill

Per il grill piatto  impostare un livello grill servendosi del selettore della temperatura.

## Suoneria

La suoneria può essere impostata fino a 60 minuti, ed è indipendente dal forno. Può essere utilizzata come sveglia da cucina.

Posizione		Funzione
•	Posizione zero	Impostazione Off
	Fine del tempo impostato	Segnale al termine del tempo impostato.
 - 60	Indicatore dei minuti	Indicatore del tempo, in minuti

### Impostazione

Impostare la suoneria sulla durata desiderata.

### Il tempo è trascorso

Al termine del tempo, suona un segnale. Il selettore ruota automaticamente in posizione Off •.

## Vano di cottura

Nel vano di cottura si trova la lampadina del forno. Una ventola di raffreddamento impedisce il surriscaldamento del forno.

### Lampada illuminazione forno

Durante il funzionamento, la lampada di illuminazione del forno si accende. Ruotando il selettore funzioni in una posizione qualsiasi è anche possibile accendere la lampada di illuminazione del forno senza che quest'ultimo inizi a riscaldarsi.

### Ventola di raffreddamento

La ventola di raffreddamento si attiva e disattiva quando necessario. L'aria calda fuoriesce attraverso la porta.

Terminato il funzionamento, la ventola di raffreddamento resta attiva per un periodo di tempo prestabilito, in modo da consentire un raffreddamento più rapido del vano di cottura.

### Attenzione!

Non coprire le fessure di aerazione. In caso contrario, il forno si surriscalda.

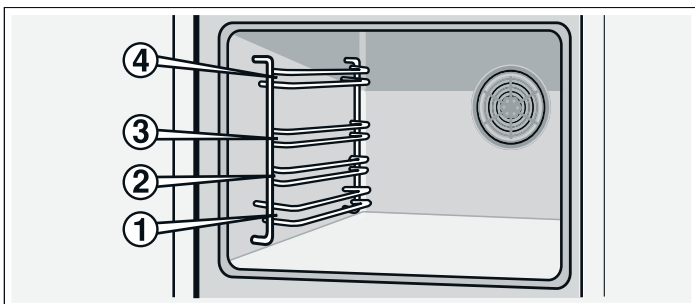
## Gli accessori

Gli accessori forniti sono adatti alla preparazione di molte pietanze. Prestare attenzione affinché vengano sempre inseriti correttamente nel vano di cottura.

Perché determinate pietanze riescano ancora meglio e per rendere ancora più agevole l'uso del forno, è disponibile una gamma di accessori speciali.

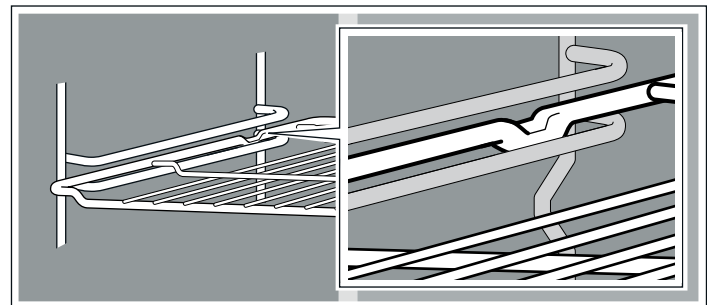
### Introduzione degli accessori

È possibile posizionare gli accessori su quattro altezze differenti del forno. Inserire gli accessori sempre fino all'arresto, al fine evitare il contatto con la porta in vetro.



Gli accessori, se estratti all'incirca della metà, vengono bloccati. In questo modo è più facile prelevare le portate.

Introducendo gli accessori nel forno, fare attenzione al passaggio dei medesimi nella parte posteriore. Solo così entreranno correttamente.



**Avvertenza:** Gli accessori possono deformarsi a causa del calore. Non appena raffreddati, gli accessori riacquistano la loro forma originale. Il loro utilizzo non viene compromesso.

Sorreggere la teglia da forno dai lati con entrambe le mani e inserirla parallelamente nel supporto. Durante l'inserimento, evitare di muovere la teglia da forno verso destra o sinistra. In caso contrario, l'inserimento della teglia risulta poco agevole e si rischia di danneggiare le superfici smaltate.

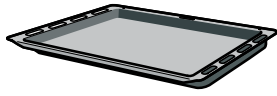
Gli accessori si possono acquistare presso il servizio clienti, i rivenditori specializzati o in Internet. Indicare il numero HEZ.



### Griglia

Per stoviglie, stampi per dolci, arrostiti, carni alla griglia e piatti surgelati.

Introdurre la griglia con il lato aperto rivolto verso la porta del forno e con la curvatura rivolta verso il basso.



### Leccarda

Per torte con frutta o crema, biscotti, piatti surgelati e arrostiti di grandi dimensioni. Può essere utilizzata anche come contenitore di raccolta del grasso quando si cuoce direttamente sulla griglia.

Introdurre la leccarda con la smussatura rivolta verso la porta del forno.

## Accessori speciali

Gli accessori speciali sono in vendita presso l'assistenza clienti o i rivenditori specializzati. Nei nostri opuscoli o sul nostro sito Internet è disponibile una ricca offerta di accessori per il forno. La disponibilità degli accessori speciali e la possibilità di ordinarli tramite Internet variano a seconda del Paese. Per informazioni, consultare i documenti di vendita.

Gli accessori speciali non sono sempre compatibili con tutti gli apparecchi. Al momento dell'acquisto, indicare il nome completo dell'apparecchio posseduto (n°E).

Accessori speciali	Numero HEZ	Funzione
Griglia	HEZ 434000	Per stoviglie/pentole, stampi per dolci, arrostiti, grigliate e pietanze surgelate.
Teglia in alluminio	HEZ 430001	Per dolci e biscottini. Introdurre la teglia da forno con il bordo inclinato rivolto verso la porta del forno.
Teglia da forno smaltata	HEZ 431001	Per dolci e biscottini. Introdurre la teglia da forno con il bordo inclinato rivolto verso la porta del forno.
Leccarda	HEZ 432001	Per dolci, biscotti, pietanze surgelate e grandi arrostiti. Può anche essere utilizzata al di sotto della griglia per raccogliere il grasso o il sugo di cottura della carne. Infornare la leccarda con la smussatura rivolta verso la porta del forno.

### Porta del forno: misure di sicurezza aggiuntive

In caso di tempi di cottura prolungati, la porta del forno può surriscaldarsi notevolmente.


In presenza di bambini, prestare particolare attenzione durante l'uso del forno.


Inoltre, è disponibile un dispositivo di protezione che impedisce un contattodiretto con la porta del forno. Questo accessorio speciale ( 440651 ) è disponibile presso il servizio clienti.

## Prima del primo utilizzo

In questo capitolo viene illustrato tutto ciò che bisogna fare prima di utilizzare il forno per la prima volta. Leggere prima il capitolo *Norme di sicurezza*.

### Riscaldamento del forno

Per eliminare l'odore dell'apparecchio nuovo, far riscaldare il forno vuoto e ben chiuso per un'ora con riscaldamento sup./inf.  a 240 °C. Accertarsi che nel vano di cottura non siano presenti residui di imballaggio.

1. Impostare Riscaldamento sup./inf.  utilizzando il selettore funzioni.
2. Servendosi del selettore della temperatura, impostare la temperatura a 240 °C.

Trascorsa un'ora disattivare il forno ruotando il selettore funzioni in posizione zero.

### Pulizia degli accessori

Prima di utilizzare gli accessori per la prima volta, pulirli accuratamente con una soluzione alcalina di lavaggio molto calda e un panno morbido.

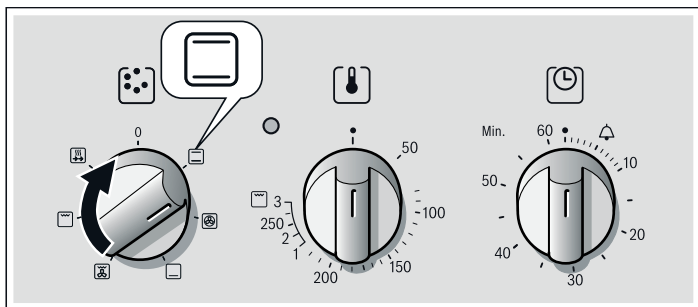
# Regolazione del forno

Esistono diverse possibilità di regolazione del forno. Vengono qui illustrate le modalità di regolazione del tipo di riscaldamento, della temperatura o del grado grill.

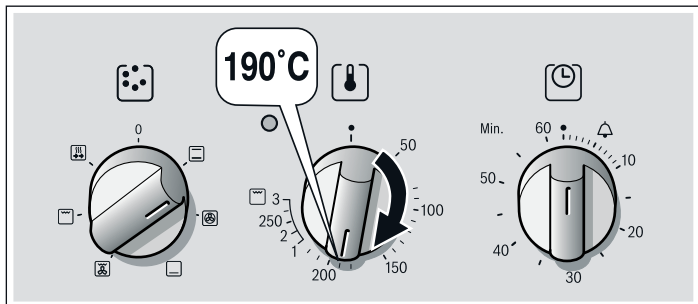
## Tipi di riscaldamento e temperatura

Esempio nella figura: Riscaldamento superiore/inferiore 190 °C.

1. Servendosi del selettore funzioni, impostare il tipo di riscaldamento desiderato.



2. Servendosi del selettore della temperatura, si possono impostare la temperatura o il livello grill.



Il forno viene riscaldato.

## Spegnimento del forno

Portare il selettore funzioni in posizione zero.

## Modifica delle impostazioni

Il tipo di riscaldamento, la temperatura e il livello grill possono essere modificati a seconda delle esigenze.

## Riscaldamento rapido

Con il riscaldamento rapido, il forno raggiunge la temperatura impostata più velocemente.

Utilizzare il riscaldamento rapido solo per temperature superiori a 100 °C.

Per garantire una cottura uniforme dei cibi, inserirli nel forno solo quando il riscaldamento rapido è terminato.

1. Portare il selettore funzioni in posizione
2. Impostare la temperatura servendosi dell'apposito selettore.

Il forno entra in funzione dopo alcuni secondi. Si accende la spia al di sopra del selettore della temperatura.

## Il riscaldamento rapido è terminato

La spia sopra il selettore della temperatura si spegne. Introdurre la pietanza nel forno e impostare il tipo di riscaldamento desiderato.

## Interruzione del riscaldamento rapido

Ruotare il selettore funzioni in posizione zero. Il forno è spento.

# Cura e manutenzione

Una cura e manutenzione scrupolosa contribuiscono a mantenere a lungo il forno in buone condizioni. Sono qui illustrate le modalità di cura e pulizia del forno corrette.

## Avvertenze

- Lievi differenze di colore sul lato anteriore del forno sono dovute a diversi materiali quali vetro, plastica o metallo.
- Eventuali ombreggiature sul pannello della porta, simili a striature, sono dovute al riflesso della luce della lampada del forno.
- A temperature molto elevate lo smalto viene marcato a fuoco e potrebbero dunque generarsi variazioni cromatiche. Questo è normale e non influisce in alcun modo sul funzionamento. I bordi delle lamiere sottili non possono essere smaltati integralmente e pertanto è possibile che appaiano grezzi. Questo non pregiudica la protezione anticorrosione.

## Detergente

Per non danneggiare le diverse superfici mediante l'utilizzo di detersivi errati, attenersi alle seguenti istruzioni.

### Per la pulizia del forno

- Non utilizzare detersivi corrosivi o abrasivi;
- non utilizzare detersivi con un'elevata percentuale di alcol;
- non utilizzare spugne abrasive;
- non utilizzare pulitrici ad alta pressione o a getto di vapore;

- non lavare singoli componenti in lavastoviglie.

Sciacquare accuratamente le spugne nuove prima di utilizzarle per la prima volta.

**Parti frontali in acciaio inox** Pulire l'apparecchio con acqua e una piccola quantità di detersivo per stoviglie. Pulire sempre parallelamente rispetto alla venatura naturale. In caso contrario, la superficie può graffiarsi. Asciugare con un panno morbido. Eliminare immediatamente le macchie di calcare, grasso, amido e albume. Non utilizzare detersivi abrasivi, spugne ruvide o panni per pulizie. Le parti frontali in acciaio inox possono essere lucidate mediante prodotti specifici. Rispettare le indicazioni del produttore. È possibile richiedere detersivi specifici per acciaio inox all'assistenza tecnica o a rivenditori specializzati.

**Superfici smaltate e laccate** Pulire l'apparecchio con acqua calda e una piccola quantità di detersivo per stoviglie. Asciugare con un panno morbido.

**Pulsanti** Pulire l'apparecchio con acqua calda e una piccola quantità di detersivo per stoviglie. Asciugare con un panno morbido.



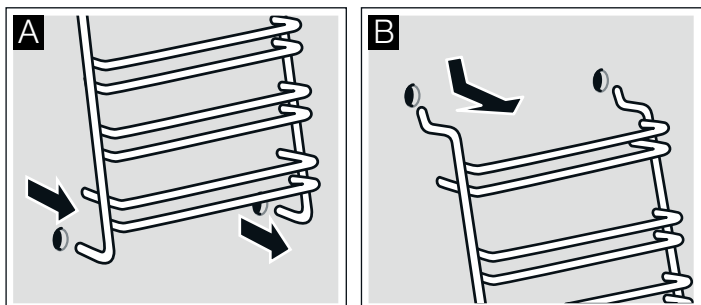
<b>Lastra in vetro</b>	È possibile utilizzare un detergente per vetri. Non utilizzare detergenti aggressivi oppure oggetti in metallo affilati. Questi possono rigare e/o danneggiare la lastra in vetro.
<b>Guarnizione</b>	Pulire con un panno umido. Asciugare con un panno morbido.
<b>Parte interna del forno</b>	Pulire con acqua calda o acqua e aceto. In caso di molto sporco: utilizzare detergente per forni solo su superfici raffreddate e
<b>Coperchio in vetro della lampada del forno</b>	Pulire l'apparecchio con acqua calda e una piccola quantità di detergente per stoviglie. Asciugare con un panno morbido.
<b>Accessori</b>	Immergere in una soluzione saponata calda. Pulire con una spazzola o una spugna.
<b>Teglia da forno in alluminio (opzionale)</b>	Non lavare in lavastoviglie. Non utilizzare mai detergenti per forno. Al fine di evitare graffi, non toccare mai le superfici in metallo con coltelli o oggetti affilati simili. Pulire in direzione orizzontale con una piccola quantità di detergente per stoviglie, un panno per la pulizia dei vetri umido o un panno in microfibra. Asciugare con un panno morbido. Non utilizzare detergenti abrasivi, spugne abrasive o panni per pulizie. Possono rigare la teglia da forno
<b>Protezione per bambini (opzionale)</b>	Se sulla porta del forno è applicata una protezione per bambini, prima della pulizia è necessario rimuoverla. Immergere tutti i componenti in plastica in una soluzione saponata calda e pulire con una spugna. Asciugare con un panno morbido. In caso di una quantità eccessiva di sporco, la protezione per bambini non funziona più correttamente.
<b>Piano di cottura</b>	Indicazioni per la cura e manutenzione sono riportate nelle Istruzioni per l'uso specifiche del vostro forno.

## Sgancio e riaggancio dei supporti

I supporti possono essere rimossi ai fini della pulizia. Il forno deve essere freddo.

### Sganciamento dei supporti

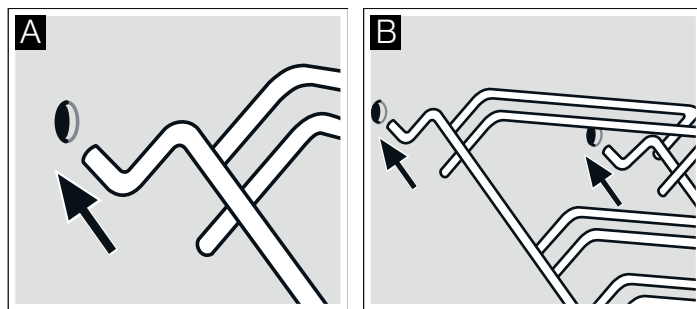
1. Estrarre dalla parte bassa il supporto verso il centro del vano forno, fino a quando i due perni non saranno completamente liberi (Fig. A).
2. Sollevare quindi il supporto verso l'alto ed estrarlo con cautela (Fig. B).



Pulire i supporti con una spugna e del detersivo per piatti. In caso di sporco ostinato utilizzare una spazzola.

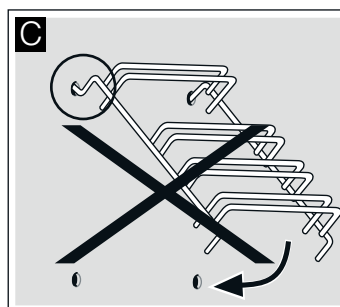
## Montaggio dei supporti

1. Inserire attentamente i due ganci nei fori superiori. (Fig. A-B)



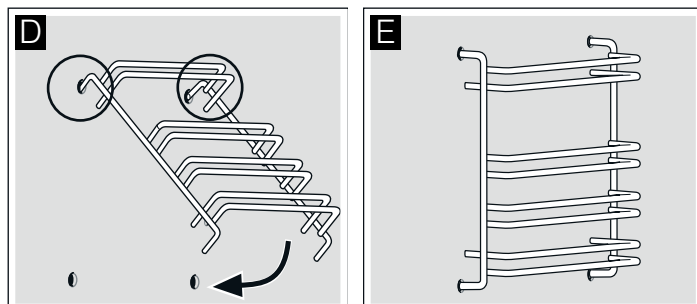
### ⚠ Montaggio errato!

Non muovere mai il supporto prima che i due ganci non siano completamente fissati nei due fori superiori. Lo smalto potrebbe danneggiarsi e rompersi (Fig. C).



2. I due ganci devono essere completamente fissati nei due fori superiori. Ora muovere con cautela e lentamente il supporto verso il basso e agganciarlo nei due fori inferiori (Fig. D).
3. Agganciare entrambi i supporti alle pareti laterali del forno (Fig. E).

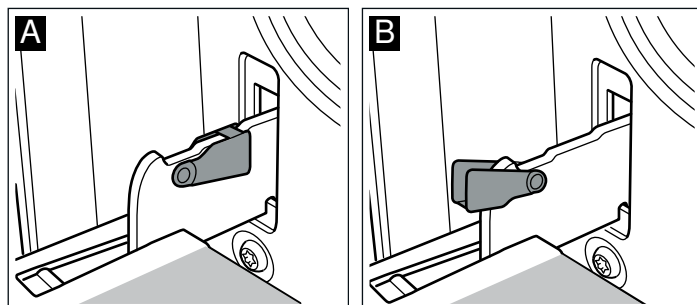
Se i supporti sono montati correttamente la distanza tra i due livelli di inserimento superiori è maggiore.



## Sgancio e riaggancio della porta del forno

È possibile rimuovere la porta del forno a scopo di pulizia o per smontare i pannelli della porta.

Le cerniere della porta del forno sono dotate di una leva di bloccaggio. Quando la leva di bloccaggio è chiusa (figura A), la porta del forno è bloccata. Non è possibile sganciarla. Quando le leve di bloccaggio sono aperte per consentire la rimozione della porta del forno (figura B), le cerniere sono bloccate. Non è possibile farle scattare.

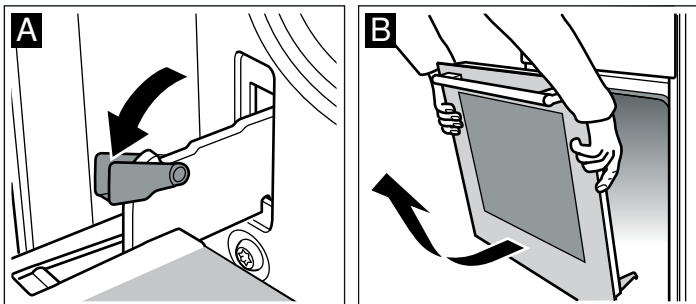


### **⚠ Pericolo di lesioni!**

Se le cerniere non sono bloccate, scattano con una forza maggiore. Controllare che le leve di bloccaggio siano sempre completamente chiuse e, durante l'estrazione della porta del forno, che siano completamente aperte.

#### **Sgancio della porta**

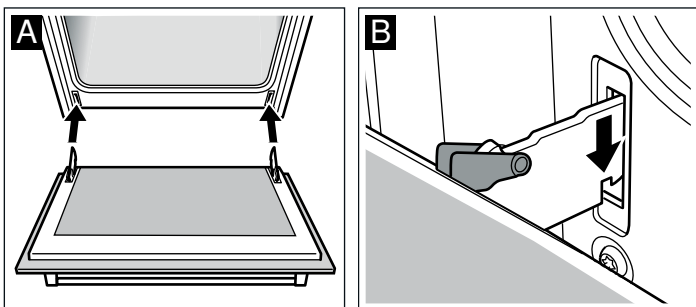
1. Aprire completamente la porta del forno.
2. Aprire completamente le leve di bloccaggio a destra e a sinistra (figura A).
3. Chiudere la porta del forno fino all'arresto. Afferrarla con entrambe le mani a destra e a sinistra. Chiudere ancora leggermente e rimuoverla (figura B).



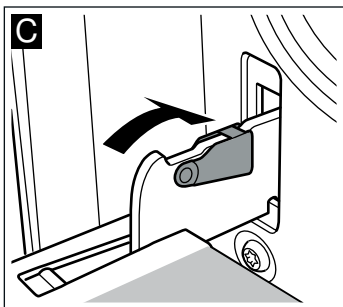
#### **Riaggancio della porta**

Riagganciare la porta del forno eseguendo la procedura di sgancio in ordine inverso.

1. Quando si rimonta la porta del forno, controllare che le due cerniere siano inserite nelle aperture corrispondenti (figura A).
2. Le tacche sulla cerniera devono scattare su entrambi i lati (figura B).



3. Richiudere entrambe le leve di bloccaggio (figura C).  
Chiudere la porta del forno.



### **⚠ Pericolo di lesioni!**

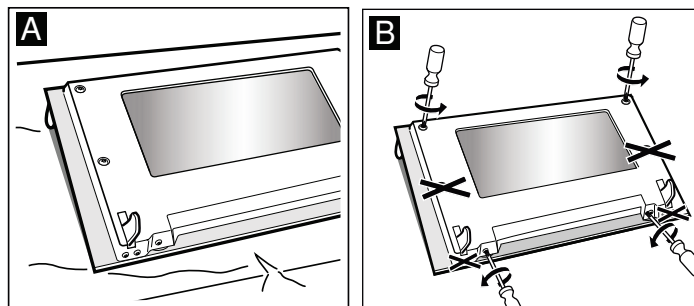
Pericolo di lesioni! Se la porta del forno cade inavvertitamente o se scatta una cerniera, non toccarla. Rivolgersi al servizio di assistenza tecnica.

## **Montaggio e smontaggio dei vetri della porta**

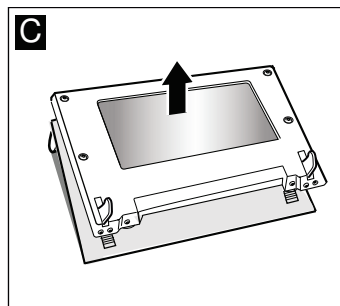
Per facilitarne la pulizia, è possibile smontare i vetri della porta del forno.

#### **Smontaggio**

1. Smontare la porta del forno. A tal proposito, vedere la sezione *Come smontare la porta del forno*. Posare la porta del forno su un panno con l'impugnatura rivolta verso il basso (figura A).
2. Ruotare in senso antiorario prima le due viti inferiori e successivamente le due viti superiori (figura B).



3. Rimuovere il coperchio (figura C).



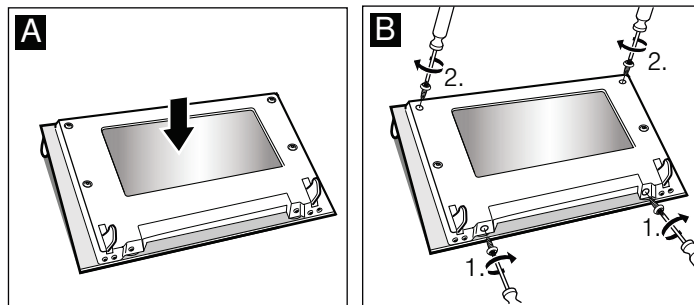
Non lavare le parti smontate con acqua. Pulire i vetri con un detergente apposito e un panno morbido.

### **⚠ Pericolo di lesioni!**

Il vetro graffiato della porta dell'apparecchio potrebbe saltare. Non utilizzare raschietti per vetro, né detersivi abrasivi o corrosivi.

#### **Montaggio**

1. Riposizionare il coperchio al proprio posto (figura A).
2. Avvitare prima le due viti inferiori e successivamente le due viti superiori (figura B).



3. Montare la porta del forno. A tal proposito, vedere la sezione *Come montare la porta del forno*.

**Utilizzare nuovamente il forno soltanto dopo aver rimontato correttamente i vetri.**

# Che cosa fare in caso di guasto?

Quando si verifica un'anomalia, si tratta spesso di un problema facilmente risolvibile. Prima di contattare il servizio di assistenza tecnica, consultate la tabella in quanto potreste essere in grado di risolvere il problema da soli.

## Tabella guasti

Se la cottura di una pietanza non riesce bene, consultare la sezione . *Abbiamo provato per voi le pietanze nel nostro laboratorio.* Qui potete trovare consigli e informazioni utili per la cottura al forno di diversi tipi di pietanze.

Guasto	Causa possibile	Soluzione/Informazioni
Il forno non funziona.	L'interruttore di sicurezza è difettoso.	Controllare nella scatola dei fusibili se l'interruttore di sicurezza è difettoso.
	Interruzione di corrente.	Verificare il funzionamento della lampada della cucina o degli altri elettrodomestici.
Il forno non è caldo.	Polvere sui contatti.	Ruotare qualche volta verso destra o verso sinistra le manopole.

### **⚠ Pericolo di folgorazione!**

Le riparazioni non eseguite correttamente possono risultare pericolose. Le riparazioni possono essere eseguite esclusivamente da un tecnico del nostro servizio di assistenza clienti.

### **Attenzione!**

In caso di danni, il cavo di alimentazione deve essere sostituito dal produttore, dal relativo servizio assistenza clienti o da personale qualificato.

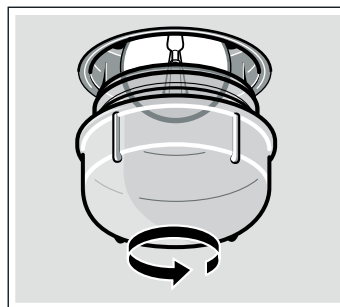
## Sostituzione della lampadina superiore del forno

È necessario sostituire le lampadine del forno bruciate. Le lampadine di ricambio termostabili da 40 Watt possono essere acquistate presso il servizio di assistenza tecnica o i rivenditori specializzati. Si consiglia di utilizzare soltanto queste lampadine.

### **⚠ Pericolo di scariche elettriche!**

Disattivare il fusibile nella scatola dei fusibili.

1. Stendere un canovaccio nel forno freddo per evitare di danneggiarlo.
2. Rimuovere la copertura in vetro ruotando in senso antiorario.



3. Sostituire la lampadina con una dello stesso modello.
4. Avvitare nuovamente la copertura in vetro.
5. Rimuovere il canovaccio e attivare il fusibile.

## Copertura in vetro

Se danneggiata, la copertura in vetro deve essere sostituita. Le coperture in vetro adatte possono essere richieste presso il servizio di assistenza tecnica. Specificare il codice prodotto (E) e il codice di produzione (FD) dell'apparecchio.

# Servizio di assistenza tecnica

Il servizio di assistenza tecnica è a disposizione per eventuali riparazioni. Troveremo la soluzione giusta, evitando di coinvolgere un tecnico quando non è necessario.

## Codice prodotto (E) e codice di produzione (FD)

Quando si contatta il servizio clienti indicare sempre il codice prodotto (E) e il codice di produzione (FD), in modo da poter ricevere subito un'assistenza mirata. La targhetta con i numeri si trova a lato della porta del forno. Per avere subito a disposizione le informazioni utili in caso di necessità, si consiglia di riportare subito qui i dati relativi all'apparecchio e il numero di telefono del servizio di assistenza tecnica.

Codice prodotto (E)	Codice di produzione (FD)
---------------------	---------------------------

### Servizio di assistenza tecnica ☎

Prestare attenzione al fatto che, in caso di utilizzo improprio, l'intervento del tecnico del servizio di assistenza non è gratuito anche se effettuato durante il periodo di garanzia.

Trovate i dati di contatto di tutti i paesi nell'accluso elenco dei centri di assistenza clienti.

## Ordine di riparazione e consulenza in caso di guasti

I 800-829120  
Linea verde

CH 0848 840 040

Fidatevi della competenza del Costruttore. In questo modo avrete la garanzia di una riparazione effettuata da tecnici qualificati e con pezzi di ricambio originali per il vostro elettrodomestico.

# Consigli per l'ambiente e il risparmio energetico

Questa parte contiene consigli su come risparmiare energia durante la cottura arrosto e al forno e su come smaltire l'apparecchio in modo corretto.

## Risparmio energetico

- Preriscaldare il forno soltanto se indicato nella ricetta o nelle tabelle delle istruzioni per l'uso.
- Utilizzare teglie scure, con smalto o vernice nera. Questo tipo di stoviglie assorbe bene il calore.
- Durante la cottura, aprire il meno possibile la porta del forno.
- In caso di preparazione di più dolci, si consiglia di cuocerli in forno uno dopo l'altro. Il forno rimane caldo e si riduce così il tempo di cottura per il secondo dolce. Inoltre, è possibile inserire due stampi rettangolari anche disponendoli l'uno accanto all'altro.
- In caso di tempi di cottura prolungati, disattivare il forno 10 minuti prima della fine del tempo di cottura e utilizzare il calore residuo per ultimare la cottura.

## Smaltimento ecocompatibile

Si prega di smaltire le confezioni nel rispetto dell'ambiente.



Questo apparecchio è conforme alla direttiva europea 2002/96/CE in materia di apparecchi elettrici ed elettronici dismessi (WEEE – waste electrical and electronic equipment). Tale direttiva definisce le norme per la raccolta e il riciclaggio di apparecchi dismessi valide su tutto il territorio dell'UE.

## Misure da osservare durante il trasporto

Fissare tutte le parti mobili all'interno e all'esterno dell'apparecchio con nastro adesivo che sia possibile rimuovere senza lasciare tracce. Inserire tutti gli accessori (ad es. la teglia da forno) nei relativi ripiani con un cartone sottile sui bordi al fine di evitare danni all'apparecchio. Posizionare un cartone o simili tra la parete anteriore e quella di fondo, al fine di evitare eventuali urti contro la parte interna della porta in vetro. Fissare la porta del forno alle pareti laterali dell'apparecchio, utilizzando un nastro adesivo.

Conservare l'imballaggio originale dell'apparecchio. Trasportare l'apparecchio solo nell'imballaggio originale. Prestare attenzione alle frecce per il trasporto presenti sull'imballaggio.

### Se non è più disponibile l'imballaggio originale

Avvolgere l'apparecchio in un imballaggio esterno tale da garantire una protezione adeguata da eventuali danni durante il trasporto.

Trasportare l'apparecchio in posizione verticale. Non fare presa sulla maniglia della porta o sui collegamenti posteriori dell'apparecchio, poiché possono danneggiarsi. Non porre oggetti pesanti sull'apparecchio.

# Testati nel nostro laboratorio

Qui di seguito, viene proposta una selezione di pietanze con le relative impostazioni ottimali. Inoltre, viene indicato il tipo di riscaldamento e la temperatura da utilizzare per cuocere nel modo migliore la pietanza. Sono riportate indicazioni sugli accessori adatti e sui livelli di inserimento delle pietanze più opportuni. Le istruzioni sono corredate da consigli sulle stoviglie da utilizzare e sulla preparazione dei piatti.

### Avvertenze

- I valori della tabella valgono sempre per l'introduzione dei cibi nel vano di cottura freddo e vuoto. Preriscaldare unicamente se indicato nelle tabelle. Rivestire gli accessori con la carta forno solo dopo il preriscaldamento.
- I tempi di cottura riportati nelle tabelle costituiscono valori indicativi e dipendono dalla qualità e dalle caratteristiche degli alimenti stessi.
- Utilizzare gli accessori forniti in dotazione. Presso il servizio di assistenza tecnica o i rivenditori specializzati è possibile acquistare accessori speciali e supplementari. Prima dell'utilizzo, estrarre dal forno gli accessori e le stoviglie non necessari.
- Estrarre sempre gli accessori o le stoviglie dal vano di cottura utilizzando una presina.

## Dolci e biscotti

### Cottura al forno su un livello

Nella cottura dei dolci e delle torte si ottengono i migliori risultati con la funzione Riscaldamento sup./inf.

Per la cottura con Aria calda 3D inserire l'accessorio ai seguenti livelli:

- Dolci in stampo: livello di inserimento 2
- Dolci in teglia: livello di inserimento 3

### Cottura al forno e arrosto su più livelli

Utilizzare Aria calda 3D .

Livelli di inserimento per la cottura al forno e arrosto su 2 livelli:

- Leccarda: livello di inserimento 3
- Teglia: livello di inserimento 1

Non sempre pietanze inserite in forno nello stesso momento sono pronte contemporaneamente.

Le tabelle contengono una scelta di pietanze.

### Stampi per dolci

Gli stampi per dolci più indicati sono quelli scuri in metallo.

Con gli stampi chiari in metallo poco spesso, oppure con gli stampi in vetro, i tempi di cottura aumentano e il dolce non assume una colorazione uniforme.

Se si desidera utilizzare gli stampi in silicone, regolarsi secondo le indicazioni e le ricette del produttore. Spesso, gli stampi in silicone sono più piccoli di quelli normali. Di conseguenza, le dosi dell'impasto e le indicazioni della ricetta possono variare.

## Tabella

Le tabelle indicano il tipo di riscaldamento ottimale per i vari dolci e biscotti. La temperatura e la durata della cottura dipendono dalla quantità e dal tipo d'impasto. Perciò nelle tabelle sono riportati i campi di temperatura. La prima volta provare con il valore più basso. Una temperatura inferiore

permette una doratura più uniforme. Se occorre, la volta successiva impostare un valore più alto.

Se si preriscalda il forno, ridurre i tempi di cottura di 5-10 minuti.

Per ulteriori informazioni consultare la sezione *Consigli per la cottura al forno* in appendice alle tabelle.

Dolci nello stampo	Stampo	Livello	Tipo di riscaldamento	Temperatura in C°	Durata, minuti
Impasti semplici	Stampo per plum cake	2	☐	160-180	55-65
Impasti fini (ad es. torta Margherita)	Stampo per plum cake	2	☐	155-175	65-75
Fondi di pasta frolla con bordo	Stampo con cerniera	1	☐	160-180	30-40
Fondi di torta di pasta	Stampo per fondo di dolce alla frutta	2	☐	160-180	25-35
Pan di Spagna	Stampo con cerniera	2	☐	160-180	30-40
Torta alla frutta o allo yogurt, pasta frolla*	Stampo con cerniera scuro	1	☐	170-190	70-90
Dolce alla frutta, di pasta	Stampo con cerniera	2	☐	150-170	55-65
Torte salate* (ad es. quiche/torta di cipolle)	Stampo con cerniera	1	☐	180-200	50-60

\* Lasciar raffreddare la torta per circa 20 minuti all'interno dell'apparecchio.

Dolci su teglia	Accessori	Livello	Tipo di riscaldamento	Indicazione della temperatura in °C	Durata, minuti
Impasti o pasta lievitata con copertura secca	Leccarda:	3	☐	160-180	25-35
	Teglia in alluminio * + leccarda**	1+3	☒	150-170	35-45
Impasti o pasta lievitata con copertura succosa (frutta)	Leccarda:	3	☐	140-160	40-50
	Teglia in alluminio * + leccarda**	1+3	☒	130-150	50-60
Rotolo di pan di Spagna (preriscaldare)	Leccarda:	2	☐	170-190	15-20
Treccia lievitata con 500 g di farina	Leccarda:	2	☐	160-180	25-35
Stollen, 500 g di farina	Leccarda:	3	☐	160-180	50-60
Stollen, 1 kg di farina	Leccarda:	3	☐	150-170	90-100
Strudel, dolce	Leccarda:	2	☐	180-200	55-65
Pizza	Leccarda:	3	☐	180-200	20-30
	Teglia in alluminio * + leccarda**	1+3	☒	150-170	35-45

\* Ulteriori teglie possono essere richieste in un secondo tempo al Servizio di assistenza tecnica o ai rivenditori specializzati.

\*\* Nella cottura al forno su due livelli inserire sempre la leccarda sopra alla teglia.

## Pane e panini

Se non indicato diversamente, per la cottura del pane preriscaldare sempre il forno.

Non versare mai acqua direttamente nel forno caldo.

Pane e panini	Accessori	Livello	Tipo di riscaldamento	Temperatura in C°	Durata, minuti
Pane lievitato, 1,2 kg farina	Leccarda:	2	☐	270	8
				190	35-45
Pane di pasta acida, 1,2 kg farina	Leccarda:	2	☐	270	8
				190	35-45
Pagnotte (ad es. panini di segale)	Leccarda:	2	☐	200-220	20-30

Pasticcini	Accessori	Livello	Tipo di riscaldamento	Indicazione della temperatura in °C	Durata, minuti
Biscottini	Leccarda:	3	☐	150-170	10-20
	Teglia in alluminio * + leccarda**	1+3	☉	130-150	25-35
Meringa	Leccarda:	3	☉	70-90	135-145
Bignè	Leccarda	2	☐	200-220	30-40
Amaretti	Leccarda	3	☐	110-130	30-40
	Teglia in alluminio * + leccarda**	1+3	☉	100-120	35-45
Pasta sfoglia	Leccarda	3	☉	190-210	20-30
	Teglia in alluminio * + leccarda**	1+3	☉	180-200	25-35

\* Ulteriori teglie possono essere richieste in un secondo tempo al Servizio di assistenza tecnica o ai rivenditori specializzati.

\*\* Nella cottura al forno su due livelli inserire sempre la leccarda sopra alla teglia.

## Consigli per la cottura al forno

Si desidera seguire una propria ricetta.	Fare riferimento a una ricetta simile tra quelle contenute nelle tabelle.
Si desidera verificare che la torta morbida sia completamente cotta.	Circa 10 minuti prima del termine del tempo di cottura indicato nella ricetta, forare nel punto più alto il dolce con un bastoncino di legno. Se la pasta non vi aderisce più, il dolce è pronto.
Il dolce si sgonfia.	La volta successiva utilizzare meno liquido oppure ridurre la temperatura del forno di 10 gradi. Prestare attenzione al tempo di lavorazione indicato nella ricetta.
Il dolce è cresciuto al centro, ma non sui bordi.	Non ungere i bordi dello stampo a cerniera. A cottura ultimata, staccare con attenzione il dolce dallo stampo servendosi di un coltello.
La parte superiore del dolce diventa troppo scura.	Inserire il dolce più in basso, selezionare una temperatura inferiore e prolungare leggermente il tempo di cottura.
Il dolce è troppo secco.	A cottura ultimata, perforare il dolce con uno stuzzicadenti, in modo da creare dei piccoli fori. Irrigare poi con succo di frutta o con un liquore. In futuro aumentare la temperatura di 10 gradi e ridurre il tempo di cottura.
Il pane o il dolce (ad es. la torta di ricotta) ha un bell'aspetto, ma è appiccicoso all'interno (è presente dell'acqua).	La volta successiva utilizzare meno liquido e prolungare leggermente la cottura a una temperatura inferiore. Nel caso di dolci succosi, cuocere prima il fondo. Cospargere con mandorle o pangrattato, quindi guarnire. Rispettare le istruzioni e i tempi di cottura indicati nelle ricette.
I dolci hanno una doratura non uniforme.	Scegliere una temperatura più bassa, la cottura risulterà più uniforme. Cuocere i dolci delicati con il Riscaldamento sup./inf. ☐ su un livello. Anche la carta da forno sporgente può influire sulla circolazione dell'aria. Tagliare sempre la carta da forno nella misura della teglia.
La parte inferiore della torta di frutta è troppo chiara.	La volta successiva, inserire la torta a un livello più basso.
Il succo della frutta trabocca.	La volta successiva utilizzare la leccarda più profonda, se disponibile.
Durante la cottura, i pasticcini di pasta lievitata si attaccano l'uno all'altro.	Disporli a una distanza di circa 2 cm in modo che abbiano spazio sufficiente per poter lievitare e dorarsi su tutti i lati.
Si sono usati più ripiani per la cottura. I pasticcini sulla teglia superiore sono più scuri di quelli sulla teglia inferiore.	Per la cottura su più livelli, utilizzare sempre la modalità Aria calda 3D ☉. Non sempre teglie inserite nello stesso momento sono pronte contemporaneamente.
Durante la cottura di torte con frutta o crema si produce acqua di condensa.	Durante la cottura può svilupparsi del vapore acqueo che fuoriesce dalla porta e va a depositarsi sul pannello dei comandi oppure sul lato frontale dei mobili vicini, formando gocce d'acqua di condensa. Si tratta di un fenomeno fisico.

## Carne, pollame, pesce

### Stoviglie

È possibile utilizzare qualunque tipo di stoviglia resistente al calore. Per gli arrosti di grosse dimensioni è ideale la leccarda.

La soluzione migliore è utilizzare stoviglie in vetro. Accertarsi che il coperchio sia delle stesse dimensioni del tegame e chiuda bene.

Se si utilizzano tegami smaltati, aggiungere un po' di liquido in più.

Quando si utilizzano tegami in acciaio inossidabile, la doratura può risultare leggera e la carne poco cotta. Prolungare i tempi di cottura.

Valori nelle tabelle:

Stoviglia senza coperchio =aperta

Stoviglia con coperchio =chiusa

Posizionare sempre la stoviglia/pentola al centro della griglia.

Deporre i contenitori in vetro caldi su un sottopentola asciutto. Il vetro può rompersi se la base d'appoggio è fredda o bagnata.

### Cottura arrosto

Se la carne è magra, aggiungere un po' di liquido. Il fondo della pentola deve essere ricoperto fino a un'altezza di circa ½ cm.

Per lo stufato aggiungere una quantità di liquido più abbondante. Il fondo della pentola deve essere ricoperto fino a un'altezza di circa 1 - 2 cm.

La quantità di liquido dipende dal tipo di carne e dal materiale della stoviglia. Se si prepara la carne in un tegame smaltato,

occorre aggiungere un po' di liquido in più rispetto alla cottura in un contenitore in vetro.

I tegami in acciaio inossidabile non sempre sono adatti. La carne cuoce lentamente e diventa poco dorata. Utilizzare una temperatura di cottura più elevata e/o un tempo di cottura più lungo.

### Indicazioni per cuocere alla griglia

Grigliare sempre con il forno chiuso.

Preriscaldare il grill per circa 3 minuti prima di mettere la grigliata sulla griglia.

Posizionare la grigliata direttamente sulla griglia; un singolo pezzo di carne viene meglio se posizionato nella zona centrale della griglia. Inserire anche la leccarda al livello 1. In questo modo viene raccolto il sugo della carne e il forno resta più pulito.

La teglia da forno o la leccarda non devono essere inserite al livello 4. A temperature elevate potrebbero deformarsi e danneggiare il vano di cottura durante l'estrazione.

Utilizzare possibilmente grigliate con pezzi della stessa dimensione, così che si dorino uniformemente e non si seccino. Si consiglia di salare le bistecche soltanto dopo averle grigliate.

Girare i pezzi della grigliata dopo  $\frac{2}{3}$  del tempo indicato.

L'elemento scaldante del grill si accende e si spegne di continuo. Si tratta di un fenomeno normale. La frequenza di questa alternanza dipende dal livello grill impostato.

### Carne

Trascorsa la metà del tempo, girare i pezzi di carne.

Quando l'arrosto è pronto, lasciarlo riposare per altri 10 minuti nel forno spento e chiuso in modo che il sugo della carne si distribuisca meglio.

Terminata la cottura, avvolgere il roastbeef con una pellicola in alluminio e lasciarlo riposare nel forno per circa 10 minuti.

Se si desidera preparare l'arrosto di maiale con la cotenna, incidere quest'ultima a forma di croce e, inizialmente, collocare l'arrosto nella pentola con la cotenna rivolta verso il basso.

Carne	Peso	Accessori e stoviglie	Livello	Tipo di riscaldamento	Temperatura in °C, livello grill	Durata, minuti
<b>Carne di manzo</b>						
Arrosto di manzo	1,0 kg	con coperchio	2		200-220	120
	1,5 kg		2		190-210	140
	2,0 kg		2		180-200	160
Filetto di manzo, rosa	1,0 kg	senza coperchio	1		210-230	70
	1,5 kg		1		200-220	80
Roastbeef, rosa	1,0 kg	senza coperchio	1		230-250	50
Bistecche, 3 cm, al sangue		Griglia + leccarda	4+1		3	15
<b>Carne di vitello</b>						
Arrosto di vitello	1,0 kg	senza coperchio	1		200-220	100
	1,5 kg		1		190-210	120
	2,0 kg		1		180-200	140
<b>Carne di maiale</b>						
Senza cotenna (ad es. collo)	1,0 kg	senza coperchio	1		190-210	120
	1,5 kg		1		180-200	150
	2,0 kg		1		170-190	170
Con cotenna (ad es. spalla)	1,0 kg	senza coperchio	1		180-200	130
	1,5 kg		1		190-210	160
	2,0 kg		1		170-190	190
Cotoletta di maiale con osso	1,0 kg	con coperchio	1		210-230	80
<b>Carne d'agnello</b>						
Cosciotto d'agnello disossato, media cottura	1,5 kg	senza coperchio	1		170-190	120
<b>Carne tritata</b>						
Polpettone	ca. 750 g	senza coperchio	1		180-200	70
<b>Salsicciotti</b>						
Salsicciotti		Griglia + leccarda	4+1		3	15

## Pollame

I valori della tabella valgono per l'introduzione dei cibi nel forno freddo.

I pesi indicati nella tabella si riferiscono a pollame non farcito, pronto per la cottura.

Se si cuoce direttamente sulla griglia con la funzione grill, inserire la leccarda al livello 1.

Bucare la pelle sotto le ali dell'anatra e dell'oca, in modo che possa colare il grasso.

Disporre il pollame sulla griglia con il petto rivolto verso il basso. Il pollame deve essere girato dopo due terzi del tempo di cottura.

Il pollame risulta particolarmente dorato e croccante se, verso la fine del tempo di cottura, viene spalmato con burro, irrorato con acqua calda salata o succo di arancia.

Pollame	Peso	Accessori e stoviglie	Livello	Tipo di riscaldamento	Temperatura in °C, livello grill	Durata, minuti
Mezzo pollo, 1-4 pezzi	400g ciascuno	Griglia	2		210-230	40-50
Porzioni di pollo	250 g ciascuna	Griglia	3		210-230	30-40
Pollo, intero, 1-4 pezzi	1 kg ciascuno	Griglia	2		200-220	55-85
Anatra, intera	1,7 kg	Griglia	2		170-190	80-100
Oca, intera	3,0 kg	Griglia	2		160-180	110-130
Tacchinella, intera	3,0 kg	Griglia	2		180-200	80-100
2 Cosce di tacchino	800g ciascuna	Griglia	2		180-200	80-100

## Pesce

Girare i pezzi di pesce dopo 2/3 del tempo indicato.

I pesci interi non vanno necessariamente girati. Introdurre nel forno il pesce intero appoggiato sul ventre, con la pinna dorsale rivolta verso l'alto. Per rendere stabile il pesce,

aggiungere nel ventre una patata tagliata a metà o un piccolo contenitore adatto alla cottura al forno.

Se si cuoce direttamente sulla griglia inserire anche la leccarda al livello 1. In questo modo viene raccolto il sugo di cottura del pesce e il forno resta più pulito.

Pesce	Peso	Accessori e stoviglie	Livello	Tipo di riscaldamento	Temperatura in °C, livello grill	Durata, minuti
Pesce, intero	da 300 g	Griglia	3		2	20-25
	1,0 kg	Griglia	2		190-210	40-50
	1,5 kg	Griglia	2		180-200	60-70
Tranci di pesce, ad es. costole	da 300 g	Griglia	4		2	20-25

## Consigli per la cottura in forno e al grill

Nella tabella non vi sono dati relativi al peso dell'arrosto.	Scegliere le indicazioni corrispondenti al peso immediatamente inferiore e prolungare il tempo.
Si vuole sapere se l'arrosto è pronto.	Utilizzare il termometro per arrosti (disponibile presso il proprio rivenditore specializzato) oppure effettuare la "prova del cucchiaino". Premere l'arrosto con un cucchiaino. Se è sodo, è pronto. Se è morbido, deve cuocere ancora un po'.
L'arrosto è troppo scuro e la crosta è parzialmente bruciata.	Controllare il livello di inserimento e la temperatura.
L'arrosto ha un bell'aspetto, ma il sugo è bruciato.	La prossima volta scegliere una teglia più piccola oppure aggiungere più liquido.
L'arrosto ha un bell'aspetto, ma il sugo è troppo chiaro e acquoso.	La prossima volta scegliere una teglia più grande e utilizzare meno liquido.
Quando si irroro l'arrosto, si sviluppa vapore.	Questo è un fenomeno fisico normale. Gran parte del vapore acqueo fuoriesce attraverso l'apposita fessura. Il vapore può depositarsi sul pannello dei comandi più freddo oppure sui frontali dei mobili vicini e formare gocce di condensa.

## Sformati, gratin, toast

Se si cuoce direttamente sulla griglia, introdurre anche la leccarda al livello 1. In questo modo il forno si sporca di meno.

Collocare sempre le stoviglie sulla griglia.

Il grado di cottura di uno sformato dipende dal suo spessore e dalle dimensioni della stoviglia. I valori presentati nelle tabelle sono da ritenersi indicativi.

Pietanza	Accessori e stoviglie	Livello	Tipo di riscaldamento	Indicazione della temperatura in °C	Durata, minuti
Soufflé, dolce	Stampo per soufflé	2		170-190	50-60
Sformato di pasta	Stampo per soufflé	2		210-230	25-35



Pietanza	Accessori e stoviglie	Livello	Tipo di riscaldamento	Indicazione della temperatura in °C	Durata, minuti
<b>Gratin</b>					
Gratin di patate, ingredienti crudi, altezza max. 2 cm	Stampo per soufflé	2		150-170	50-60
<b>Toast</b>					
Dorare i toast, 12 pezzi	Griglia	4		3	4-5
Gratinare i toast, 12 pezzi	Griglia	3		3	5-8

## Cibi pronti

Osservare le istruzioni del produttore riportate sulla confezione.

Se si utilizza la carta da forno, controllare che questa sia resistente alle alte temperature. Adattare la carta da forno alle dimensioni della pietanza.

Il risultato della cottura dipende in larga misura dal tipo di alimenti. Già negli alimenti crudi vi possono essere irregolarità o bruciature dovute alla precottura.

Pietanza	Accessori	Livello	Tipo di riscaldamento	Indicazione della temperatura in °C	Durata, minuti
Strudel con farcitura di frutta	Leccarda	3		190-210	45-55
Patate fritte	Leccarda	3		210-230	25-30
Pizza	Griglia	2		200-220	15-20
Pizza-baguette	Griglia	2		190-210	15-20

## Avvertenza

Durante la cottura di pietanze surgelate la leccarda potrebbe deformarsi. Il motivo è la notevole differenza di temperatura a cui è sottoposta. La deformazione scompare già durante la cottura.

## Ricette speciali

A basse temperature, con Aria calda 3D , si ottengono yogurt cremosi e pasta lievitata più soffice.

Rimuovere inizialmente dal vano di cottura gli accessori, i supporti di aggancio o le estensioni telescopiche.

### Preparazione dello yogurt

1. Far bollire 1 litro di latte (3,5 % di grasso), quindi lasciarlo raffreddare fino a una temperatura di 40 °C.
2. Aggiungere 150 g di yogurt (a temperatura di frigorifero).
3. Versare il tutto in tazze o piccoli vasetti con tappo a vite e coprire con pellicola per alimenti.

4. Preriscaldare il vano di cottura come indicato.

5. Posizionare le tazze o i vasetti sul fondo del vano di cottura e procedere con la preparazione come indicato.

### Fare lievitare la pasta

1. Preparare la pasta lievitata come di consueto, riporla in una stoviglia termoresistente in ceramica e coprire.
2. Preriscaldare il vano di cottura come indicato.
3. Spegnerne il forno e lasciare riposare l'impasto nel vano di cottura.

Pietanza	Stoviglie	Tipo di riscaldamento	Temperatura	Durata
Yogurt	Collocare le tazze o i vasetti con tappo a vite	sul fondo del vano di cottura	Preriscaldare a 50 °C 50 °C	5 min. 8 ore
Far lievitare la pasta	stoviglia termoresistente	sul fondo del vano di cottura	Preriscaldare a 50 °C Spegnerne l'apparecchio e mettere la pasta lievitata nel vano di cottura	5-10 min. 20-30 min.

## Scongelamento

I tempi di scongelamento dipendono dal tipo e dalla quantità degli alimenti.

Rispettare sempre le indicazioni del produttore riportate sulla confezione.

Estrarre gli alimenti dalla confezione e posizzarli sulla griglia in una stoviglia adatta.

Posizionare il pollame con il petto sul piatto.

Alimento congelato	Accessori	Livello	Tipo di riscaldamento	Temperatura
Ad es. torte alla panna, torte alla crema di burro, torte con glassa di cioccolato o di zucchero, frutta, pollo, salsicce e carne, pane e pagnotte, dolci e altri biscotti	Griglia	2		Il selettore della temperatura resta disattivato

## Essiccare per la conservazione

Con Aria calda 3D  si ottiene un'essiccazione eccellente.





Utilizzare soltanto frutta e verdura in ottimo stato dopo averla lavata accuratamente.

Lasciarla sgocciolare bene e asciugarla.

Coprire la leccarda e la griglia con carta da forno o carta pergamena.

Mescolare più volte la frutta o la verdura molto succosa.

Terminato il procedimento, staccare dalla carta i prodotti essiccati.

Frutta e erbe aromatiche	Accessori	Livello	Tipo di riscaldamento	Temperatura	Durata
600 g di fette di mela	Leccarda + griglia	3+1		80 °C	ca. 5 ore
800 g di fette di pera	Leccarda + griglia	3+1		80 °C	ca. 8 ore
1,5 kg di susine o prugne	Leccarda + griglia	3+1		80 °C	ca. 8-10 ore
200 g di erbe aromatiche, ben lavate	Leccarda + griglia	3+1		80 °C	ca. 1½ ora

## Sterilizzazione per conserve

Per la sterilizzazione i vasetti e le guarnizioni di gomma devono essere puliti e integri. Se possibile, utilizzare vasetti di grandezza uguale. Le indicazioni nelle tabelle si riferiscono a vasetti tondi da un litro.

### Attenzione!

Non utilizzare vasetti più grandi o più alti. I coperchi potrebbero scoppiare.

Utilizzare soltanto frutta e verdura in ottimo stato dopo averla lavata accuratamente.

I tempi indicati nelle tabelle costituiscono valori orientativi. Possono essere influenzati dalla temperatura ambiente, dal numero dei vasetti, dalla quantità e dal calore del contenuto del vasetto. Prima di disattivare la sterilizzazione, controllare che il contenuto dei vasetti spumeggi bene.


### Preparazione

1. Riempire i vasetti, evitando che siano troppo pieni.
2. Pulire i bordi dei vasetti; devono essere puliti.
3. Applicare su ogni vasetto una guarnizione in gomma bagnata e un coperchio.

4. Chiudere i vasetti agganciando le clip.

Non collocare più di sei vasetti nel vano di cottura.

### Impostazione

1. Introdurre la leccarda al livello 2. Posizionare i vasetti in modo che non si tocchino.
2. Versare nella leccarda ½ litro di acqua calda (ca. 80 °C).
3. Chiudere la porta del forno.
4. Impostare il Riscaldamento inferiore .
5. Impostare la temperatura a 170 - 180 °C.

### Sterilizzazione per conserve

#### Frutta

Dopo circa 40 - 50 minuti iniziano a salire piccole bollicine molto ravvicinate. Spegnerne il forno.

Dopo 25 - 35 minuti di calore residuo, togliere i vasi dal vano di cottura. Se li si lascia raffreddare a lungo nel vano di cottura, potrebbero formarsi dei germi, con un conseguente processo di acidificazione della frutta cotta.

Frutta in barattoli da un litro	Da quando inizia a spumeggiare	Calore residuo
Mele, ribes, fragole	spegnerne	ca. 25 minuti
Ciliegie, albicocche, pesche, uva spina	spegnerne	ca. 30 minuti
Mousse di mele, pere, prugne	spegnerne	ca. 35 minuti

#### Verdure

Non appena all'interno dei vasetti iniziano a salire le bollicine, riportare la temperatura tra 120 e 140 °C. Per un intervallo tra

35 e 70 minuti in funzione del tipo di verdura. Trascorso questo tempo, spegnere il forno e sfruttare il calore residuo.

Verdure in acqua fredda in barattoli da un litro	Da quando inizia a spumeggiare	Calore residuo
Cetrioli	-	ca. 35 minuti
Barbabietola rossa	ca. 35 minuti	ca. 30 minuti
Cavolini di Bruxelles	ca. 45 minuti	ca. 30 minuti
Fagioli, cavolo rapa, cavolo rosso	ca. 60 minuti	ca. 30 minuti
Piselli	ca. 70 minuti	ca. 30 minuti

### Estrarre i barattoli

Dopo la sterilizzazione estrarre i vasetti dal vano di cottura.

### Attenzione!

Non posare i barattoli caldi su basi d'appoggio fredde o bagnate perché si potrebbero spaccare.

# Acrilamide negli alimenti

L'acrilamide si genera principalmente con i prodotti a base di cereali e patate quali ad es. patatine, patate fritte, toast,

pagnotte, pane o prodotti da forno riscaldati a temperature elevate (biscotti, panpepato, biscotti speziati).

## Consigli per una preparazione degli alimenti priva di acrilamide

<b>Generalità</b>	<ul style="list-style-type: none"><li>■ Impostare valori minimi per i tempi di cottura.</li><li>■ Far dorare gli alimenti, evitando che diventino troppo scuri.</li><li>■ I prodotti spessi e di grandi dimensioni contengono meno acrilamide.</li></ul>
<b>Cottura al forno</b>	Con riscaldamento sup./inf. max. 200 °C. Con aria calda 3D o aria calda max. 180 °C.
Biscottini	Con riscaldamento sup./inf. max. 190 °C. Con aria calda 3D o aria calda max. 170 °C. La presenza di uova o tuorli riduce la formazione di acrilamide.
Patate fritte al forno	Distribuire le patatine in modo uniforme nella teglia in modo tale da formare uno strato unico. Far cuocere almeno 400 g per ogni teglia, in modo che le patate non seccino

# Pietanze sperimentate

Queste tabelle sono state create per gli enti di controllo al fine di agevolare le verifiche e i test dei diversi apparecchi.

Secondo EN 50304/EN 60350 (2009) e IEC 60350.

## Cottura al forno

Cottura su 2 livelli:

Inserire sempre la leccarda sopra la teglia.

Biscotti (ad esempio biscotti turchi in sciroppo di zucchero):

Non sempre pietanze inserite in forno nello stesso momento sono pronte contemporaneamente.


Torta di mele coperta, livello 1:

Cambiare la posizione dello stampo a cerniera, inserirlo diagonalmente.






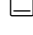

Torta di mele coperta, livello 2:

Cambiare la posizione dello stampo a cerniera.

Dolci in stampi a cerniera in metallo:

Cuocere all'altezza 1 con Riscaldamento superiore/inferiore .

Al posto della griglia, utilizzare la leccarda e collocarvi sopra lo stampo a cerniera.

Pietanza	Accessori e stoviglie	Livello	Tipo di riscaldamento	Indicazione della temperatura in °C	Durata, minuti
Biscotti	Leccarda	3		150-170	20-30
	Teglia in alluminio* + leccarda**	1+3		140-160	30-40
Pasticcini	Leccarda	3		150-170	25-35
Small cakes, preriscaldare	Teglia in alluminio* + leccarda**	1+3		140-160	30-40
Fondo di torta biscottata	Stampo con cerniera	2		160-180	30-40
Torta di mele coperta	Leccarda + 2 stampi a cerniera Ø 20 cm***	1		190-210	70-80
	2 griglie* + 2 stampi a cerniera Ø 20 cm***	1+3		170-190	65-75


\* Altre teglie e griglie sono disponibili come accessori speciali presso il servizio di assistenza tecnica o i rivenditori specializzati.

\*\* In caso di cottura su due livelli, introdurre la leccarda sempre sul livello superiore.

\*\*\* Gli stampi per torte devono essere posizionati sull'accessorio in diagonale.

## Cottura al grill

Se si cuociono gli alimenti direttamente sulla griglia, introdurre anche la leccarda al livello 1. In questo modo viene raccolto il liquido e il forno resta più pulito.

Pietanza	Accessori e stoviglie	Livello	Tipo di riscaldamento	Grado grill	Durata, minuti
Dorare i toast Preriscaldare 10 min.	Griglia	4		3	1/2-2
Svizzera, 12 pezzi* Senza preriscaldare	Griglia + leccarda	4+1		3	25-30

\* Girare dopo 2/3 del tempo



**Robert Bosch Hausgeräte GmbH**

Carl-Wery-Straße 34

81739 München

Germany

**[www.bosch-home.com](http://www.bosch-home.com)**



9000724936

02  
050392