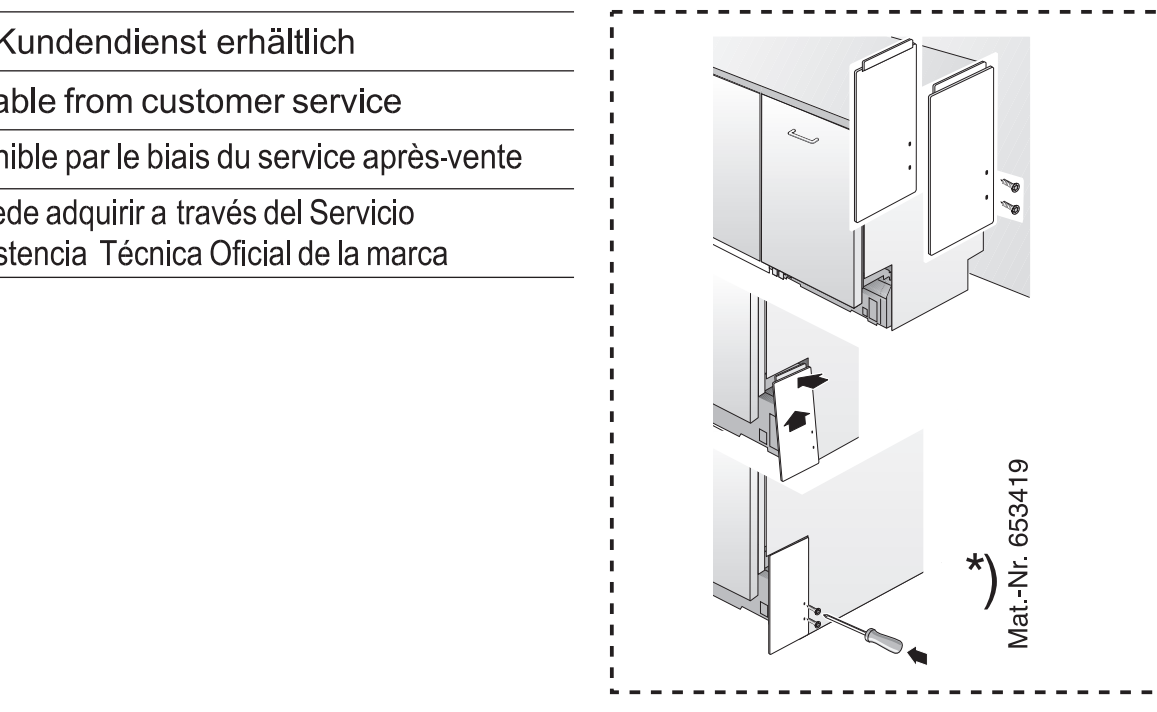
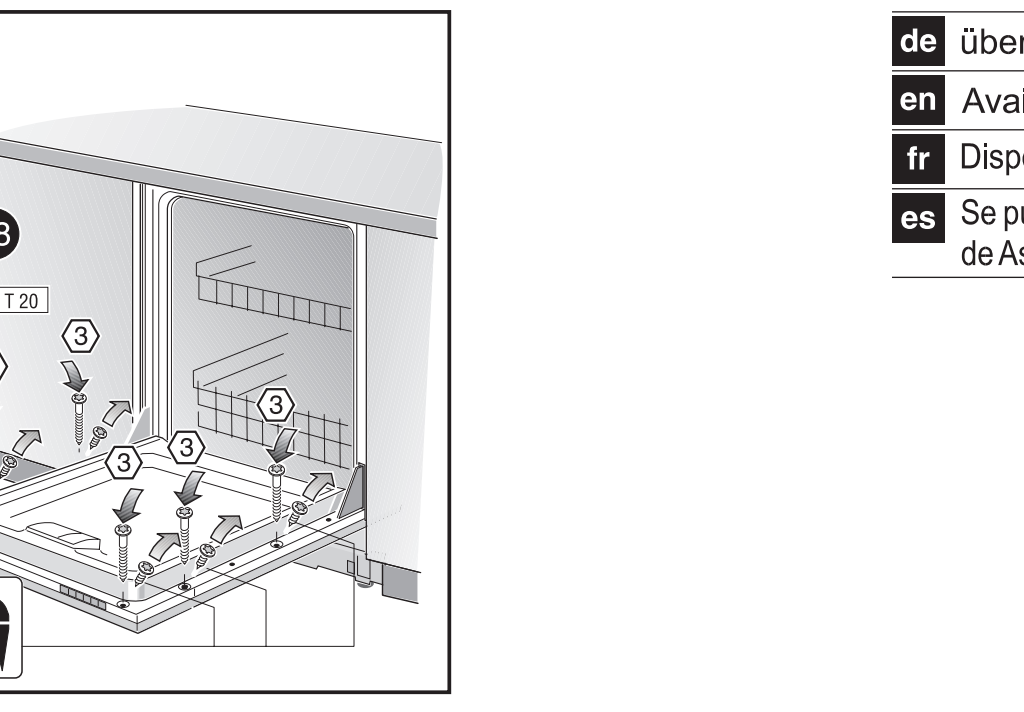
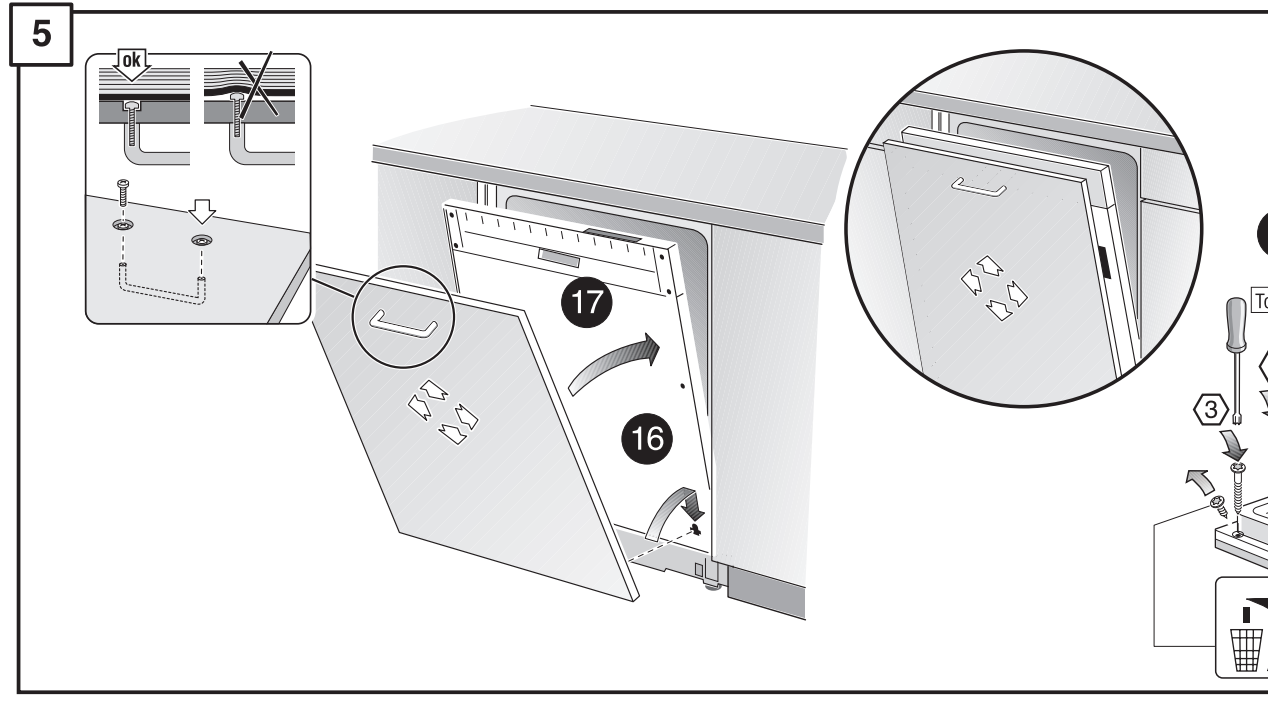
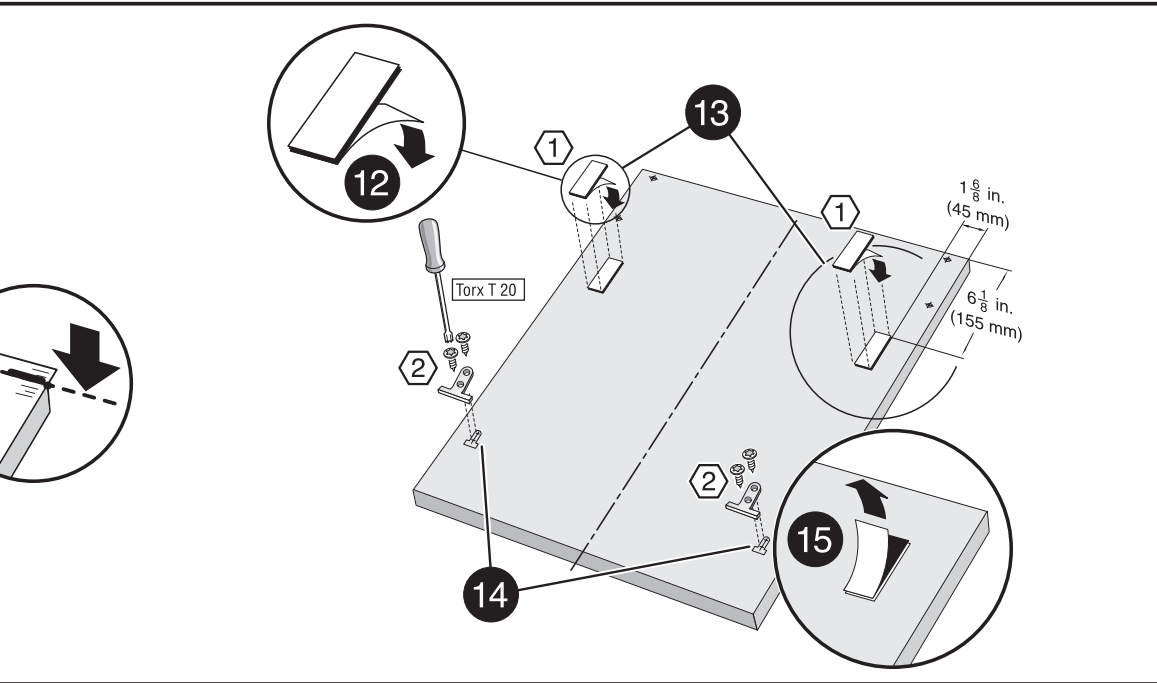
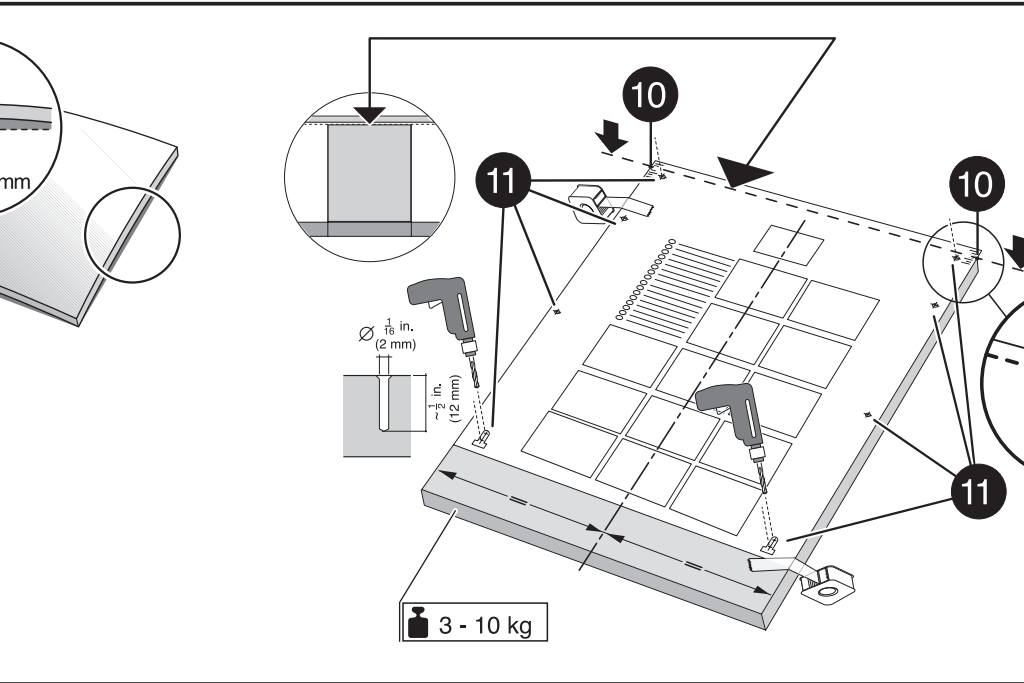
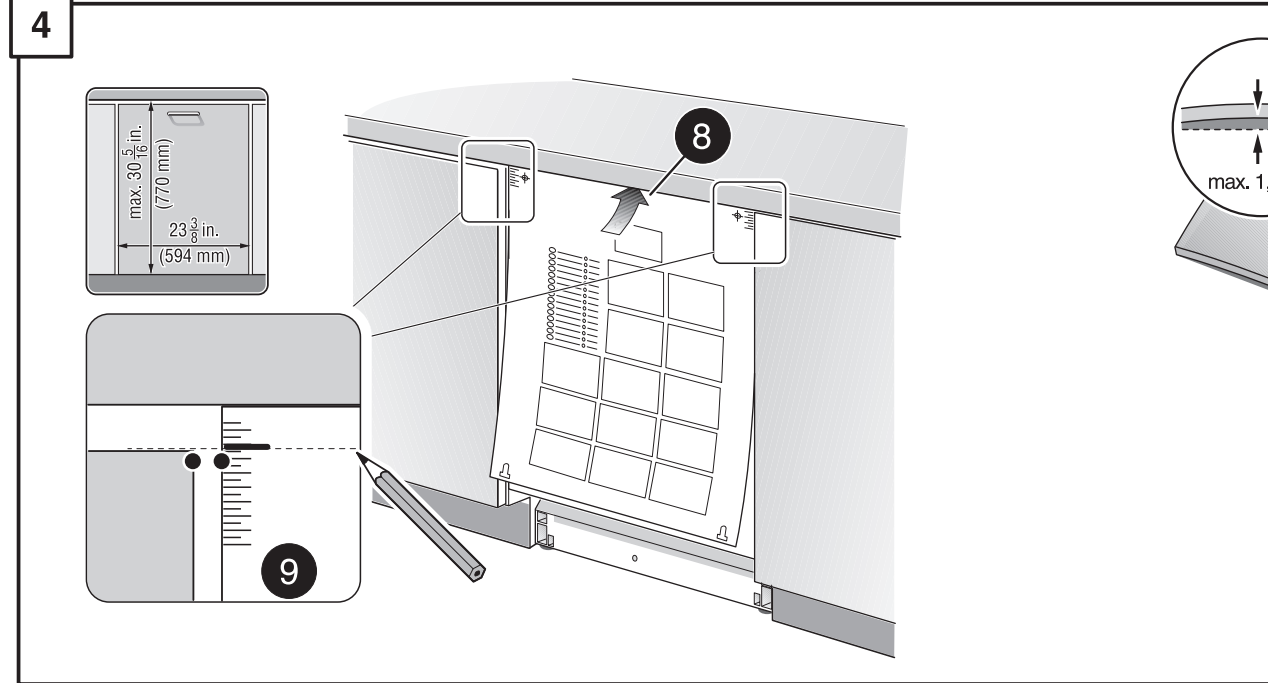
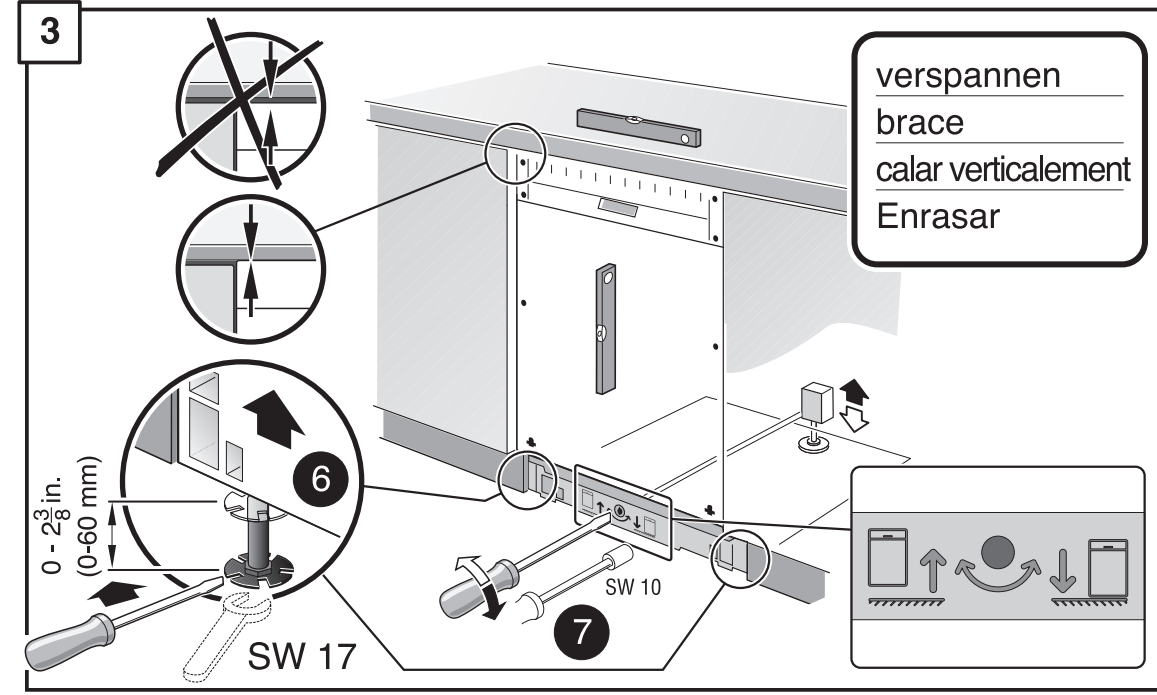
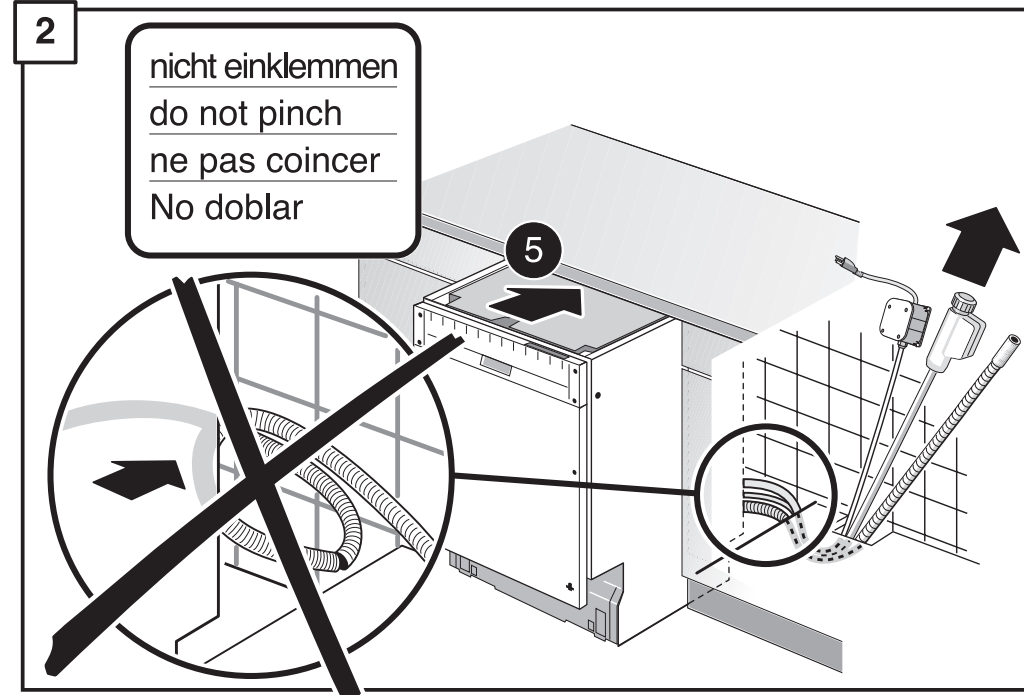
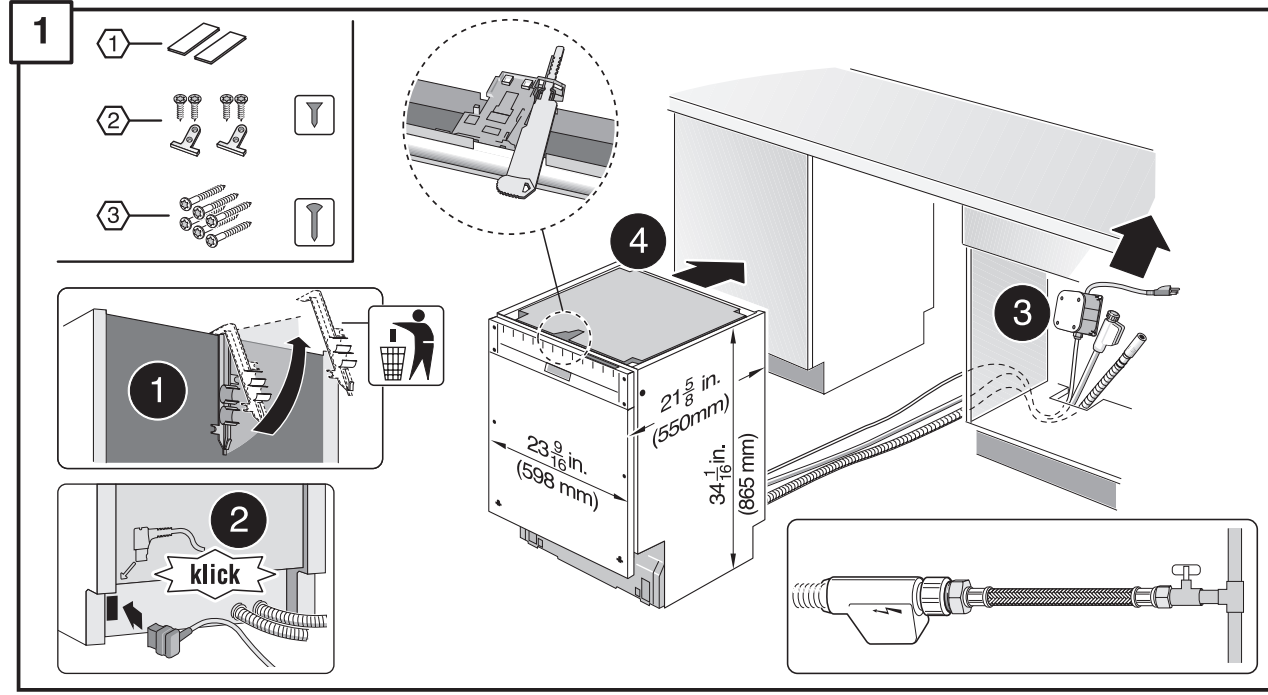


**de** Bohrschablone  
**en** Drilling template  
**fr** Gabarit de perçage  
**es** Plantilla para taladros

GV 640 Voll-H - 86,5 cm - US 9000 707 524 (9112)



**de** über Kundendienst erhältlich  
**en** Available from customer service  
**fr** Disponible par le biais du service après-vente  
**es** Se puede adquirir a través del Servicio de Asistencia Técnica Oficial de la marca

