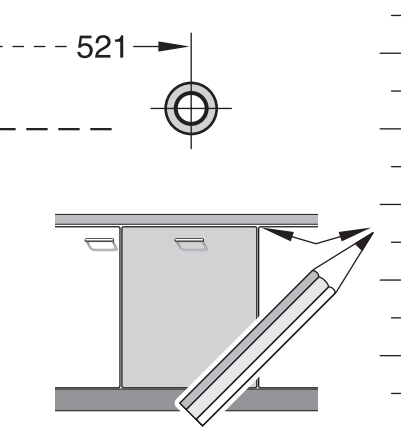
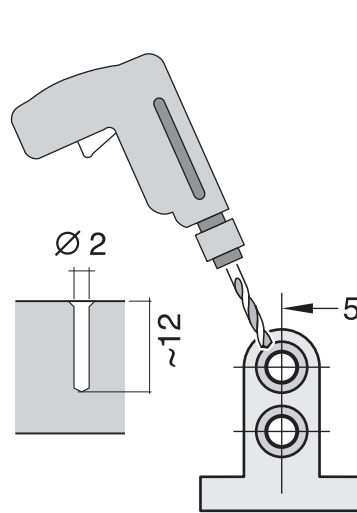
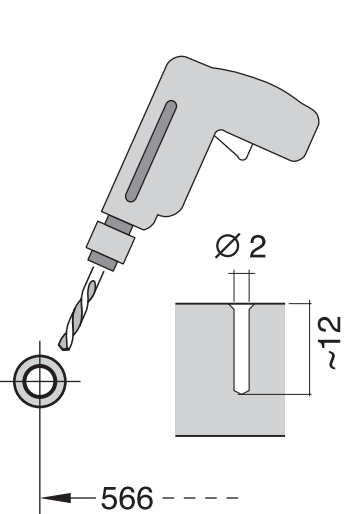
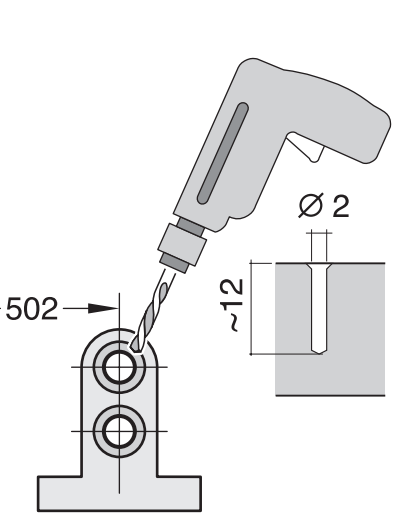
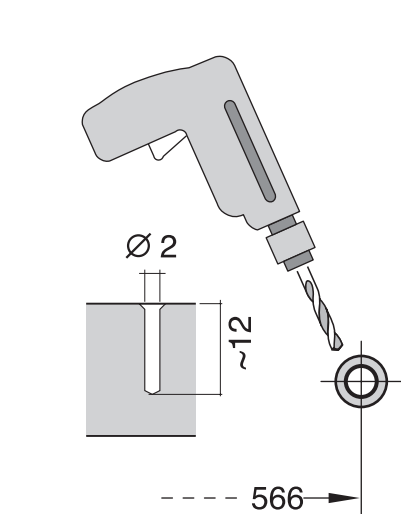


566



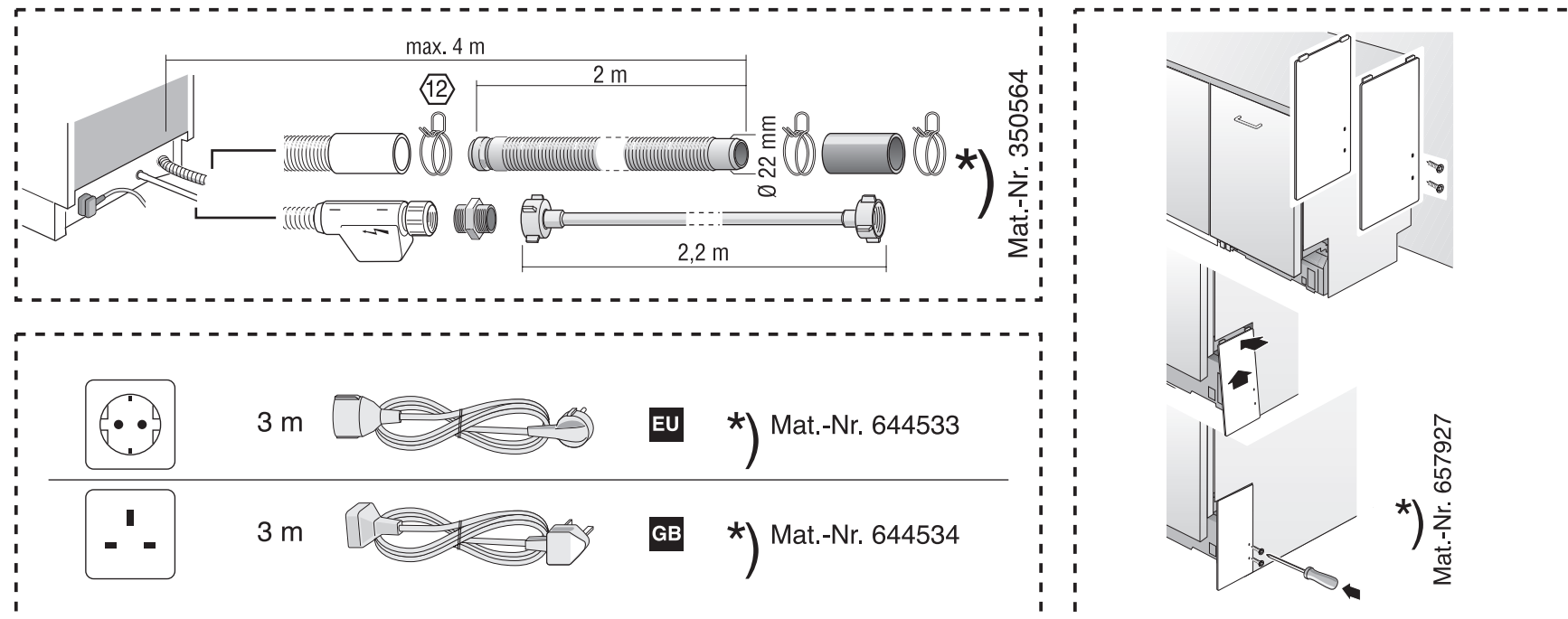
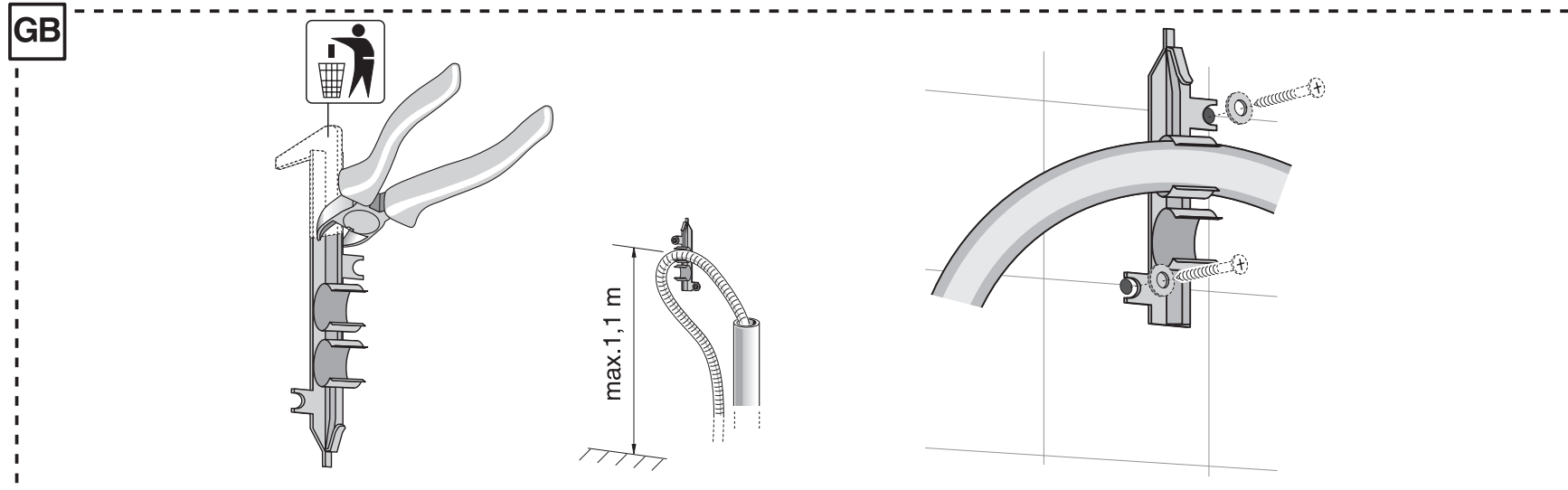
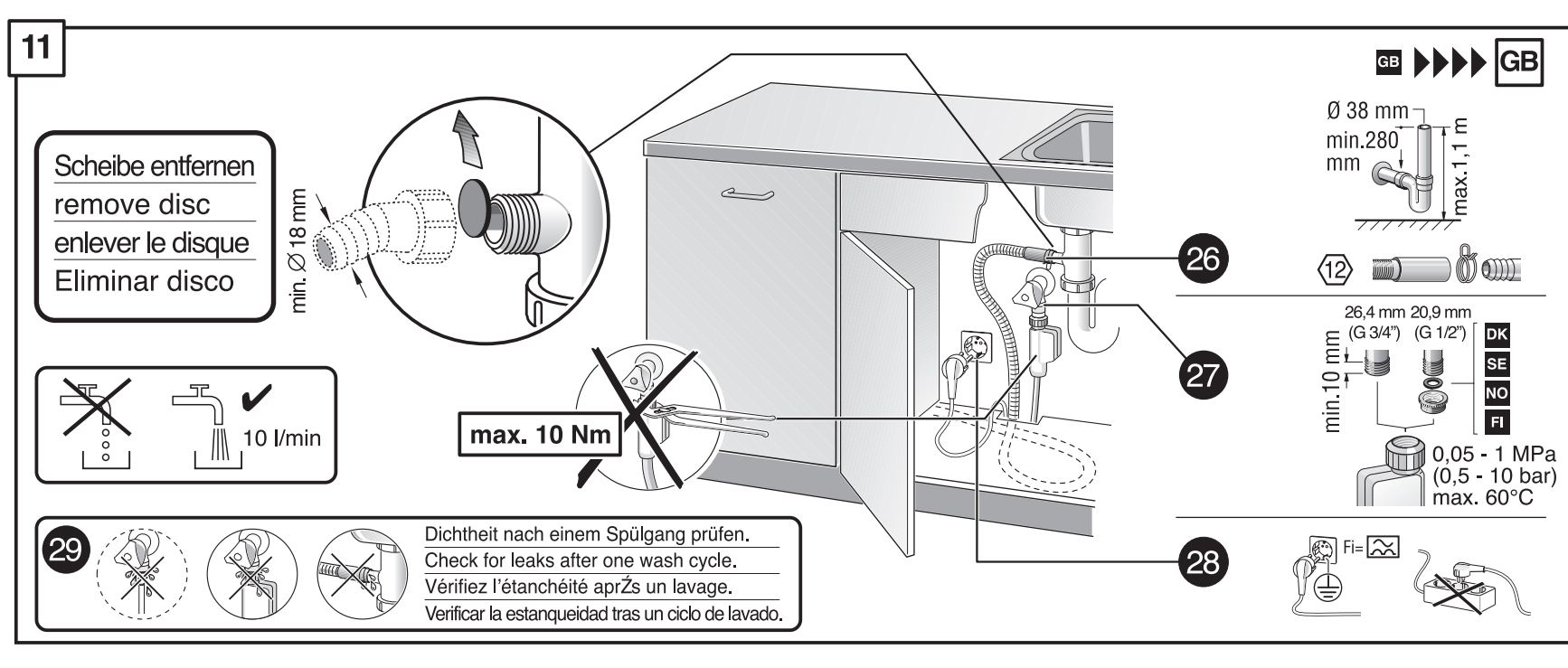
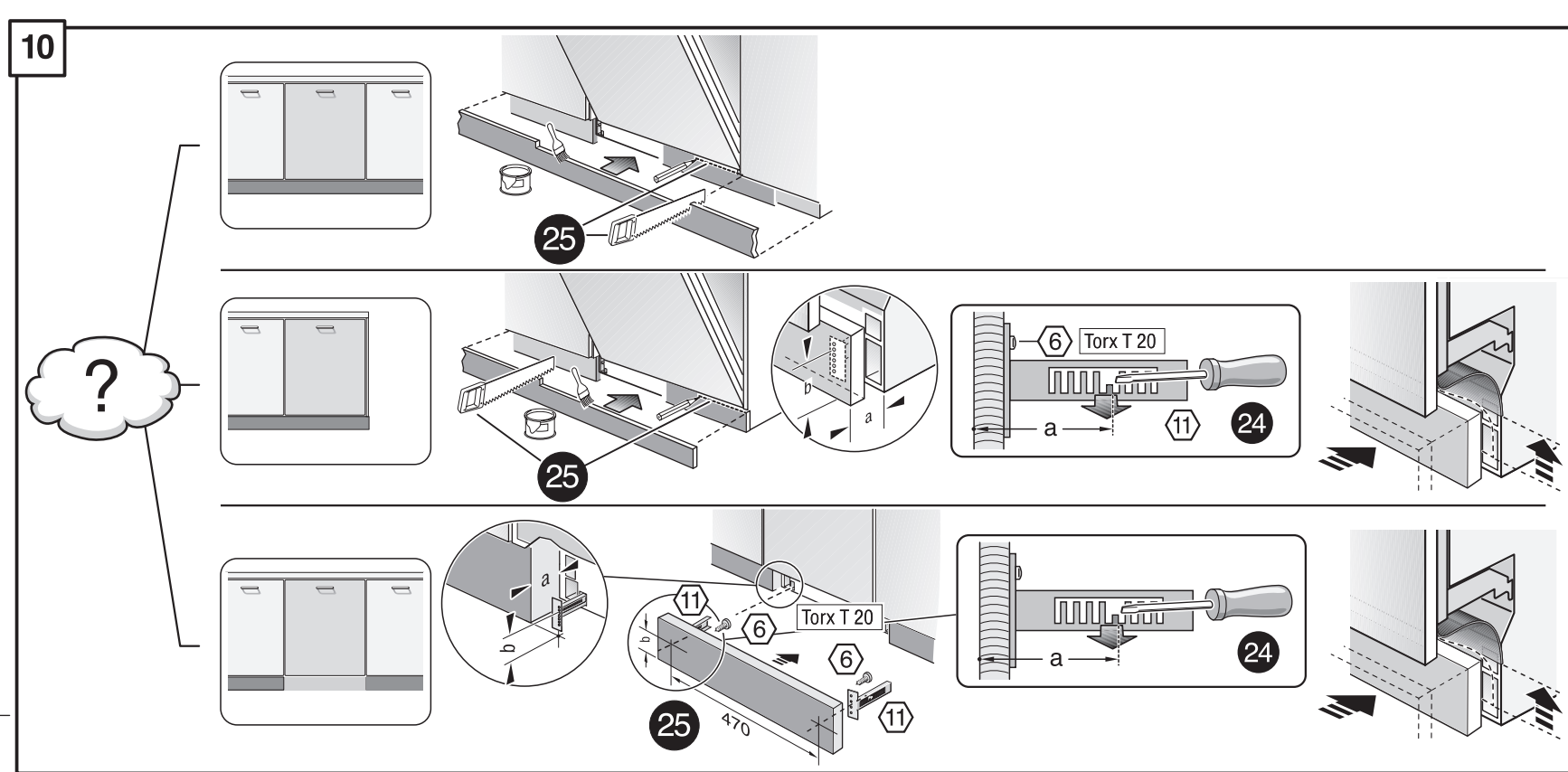
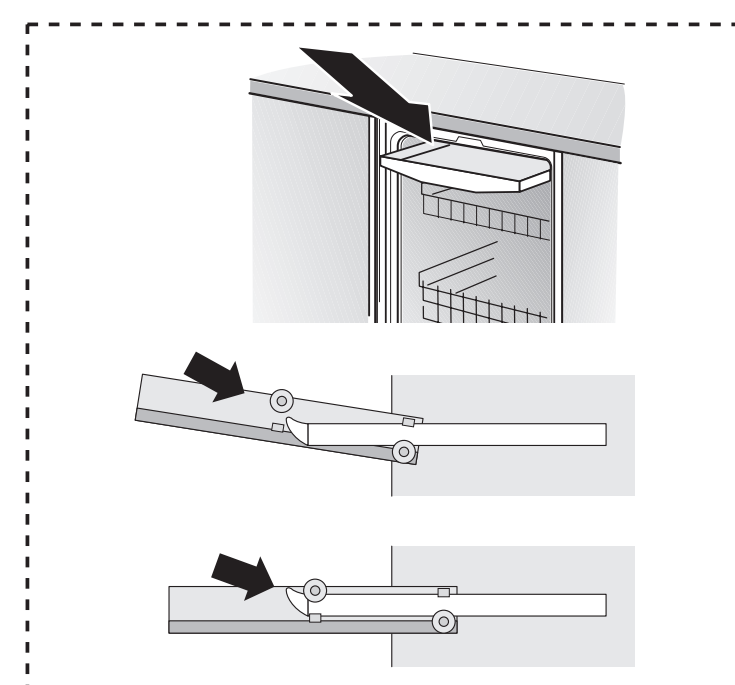
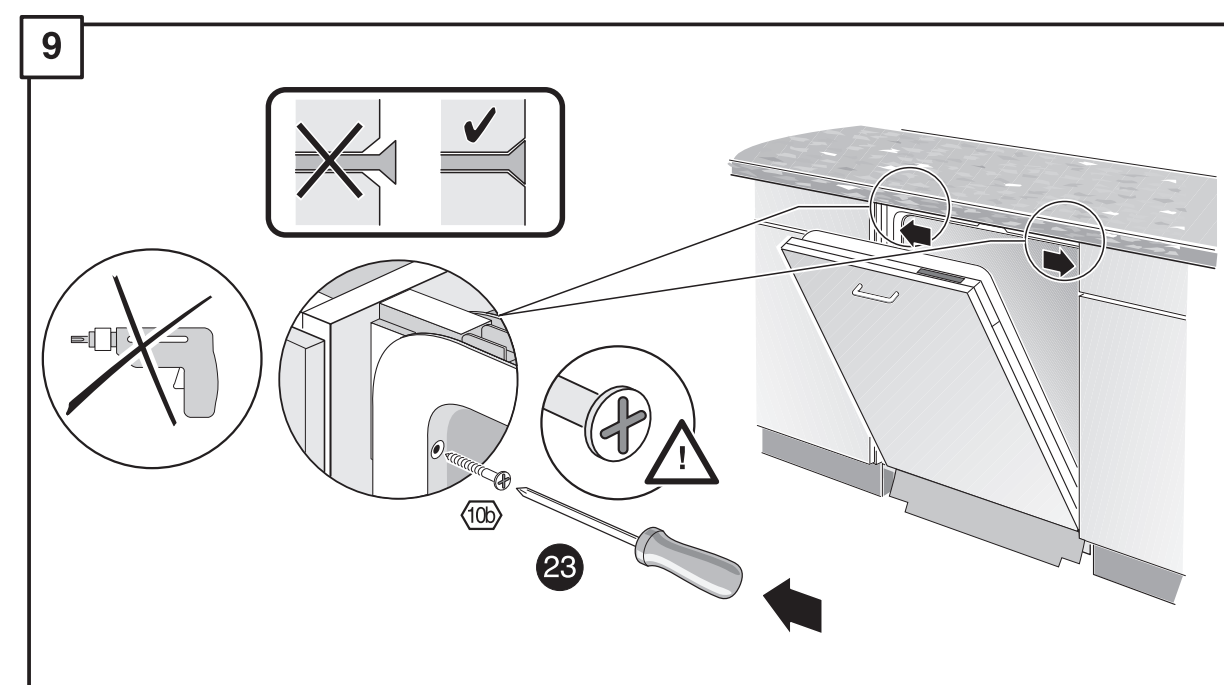
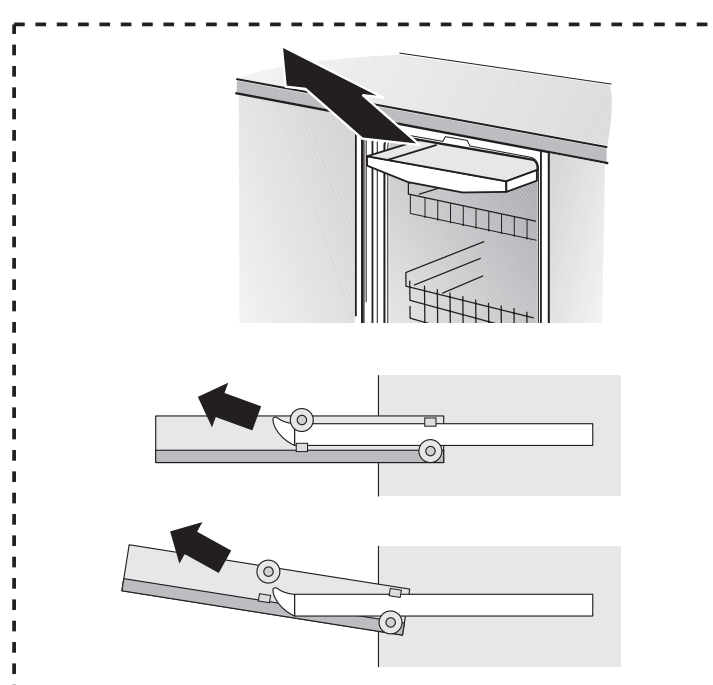
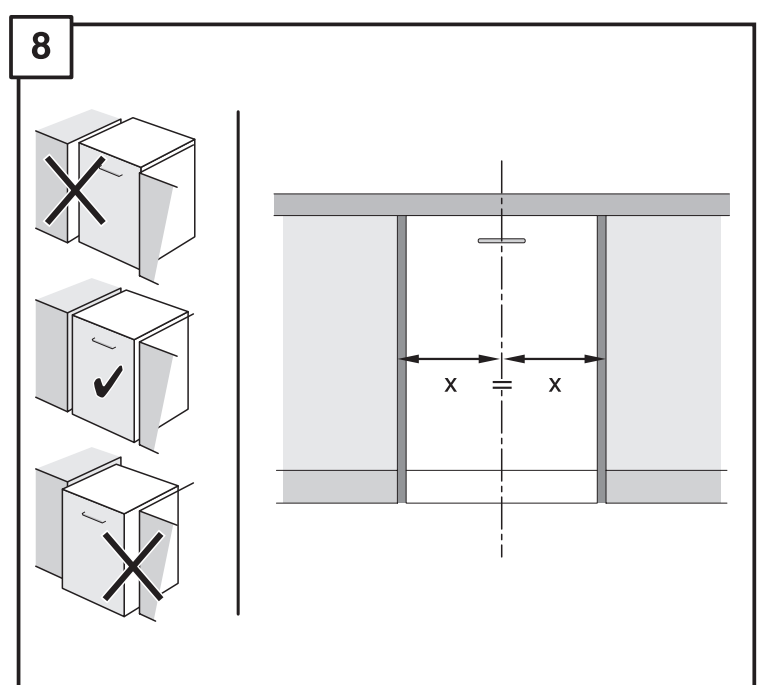
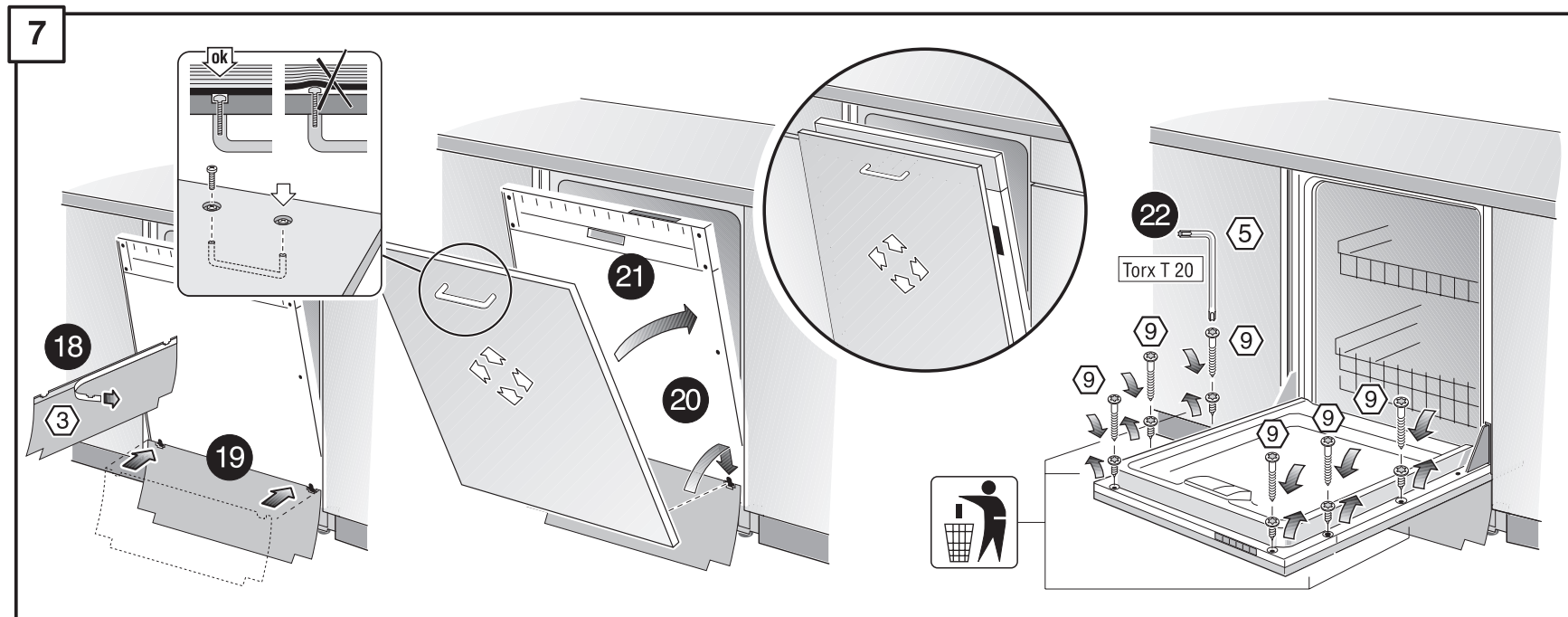
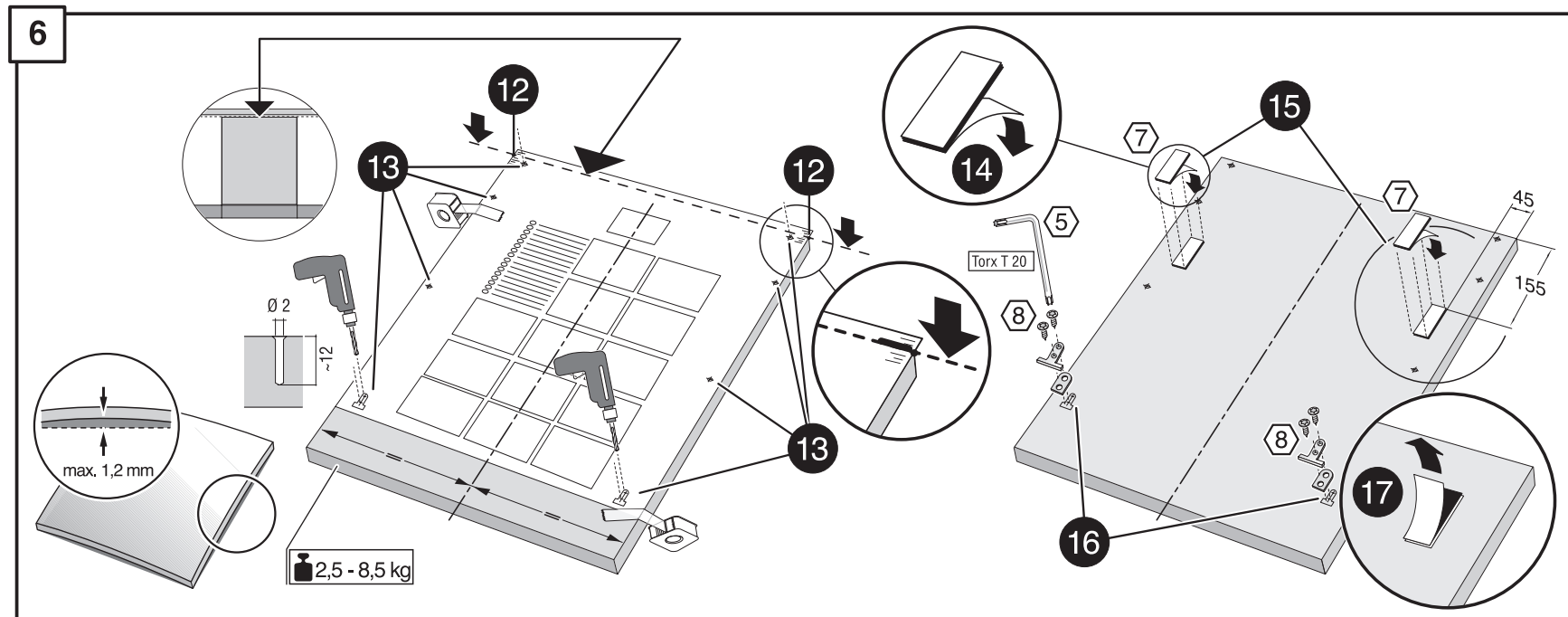
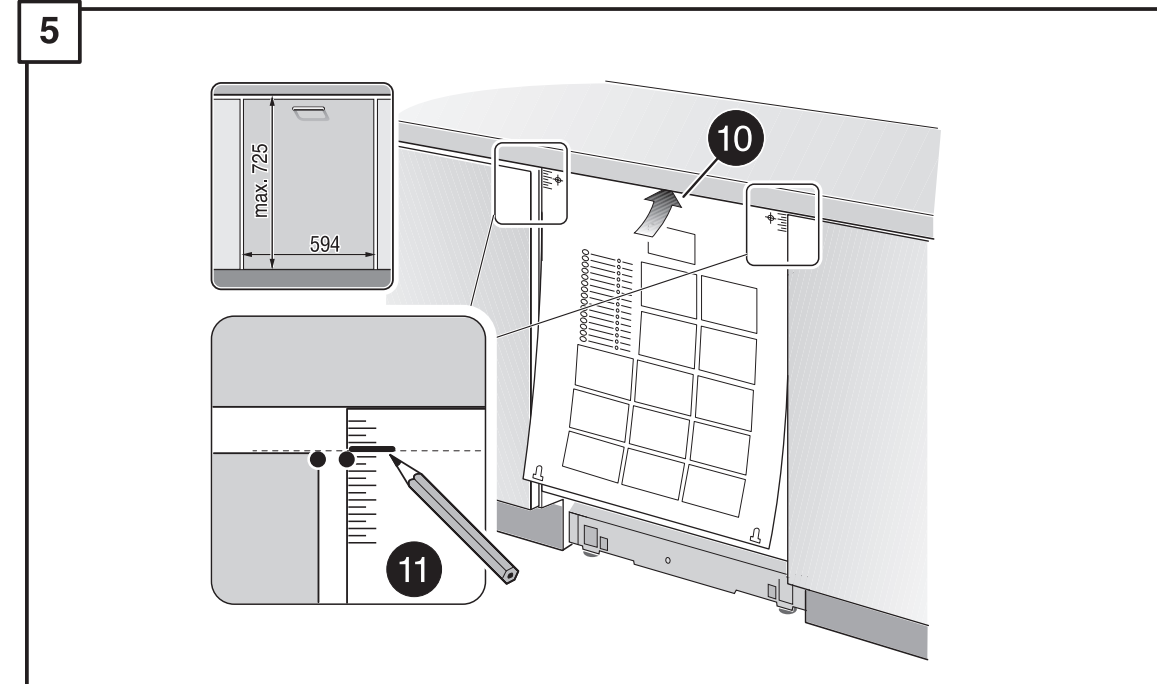
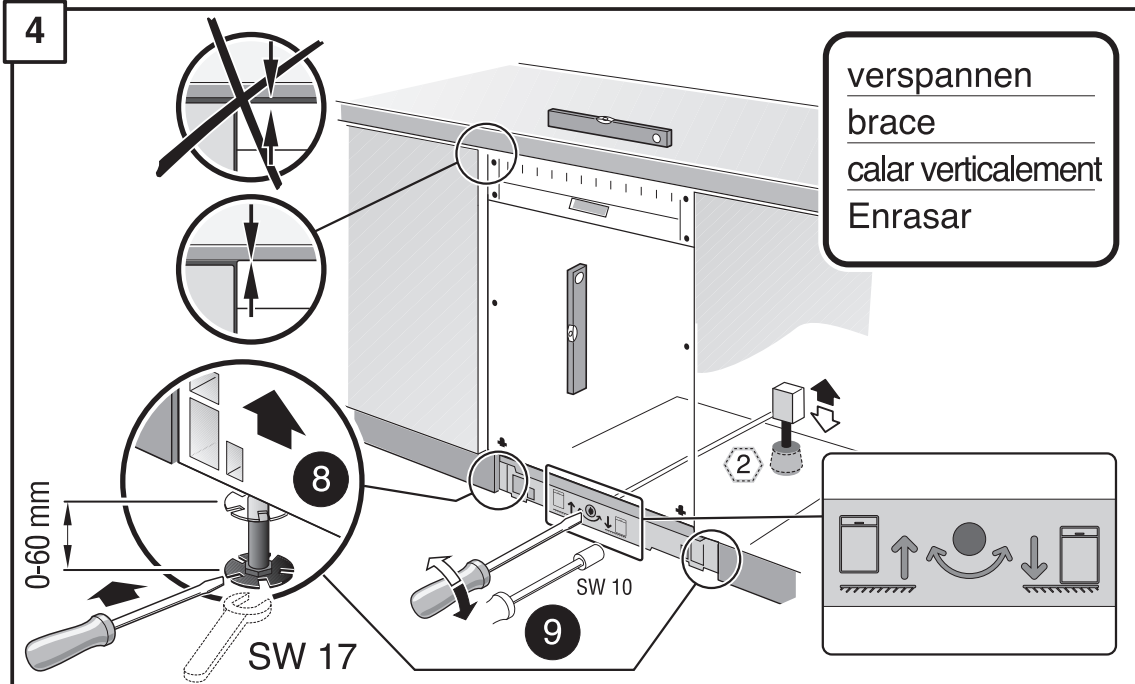
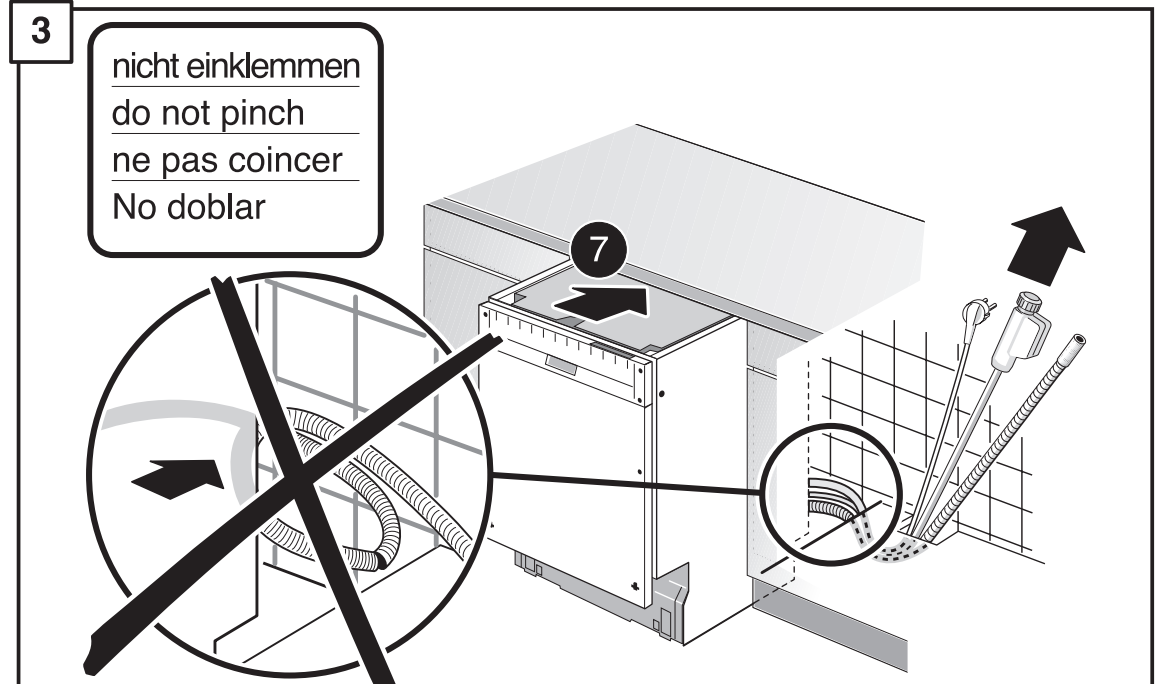
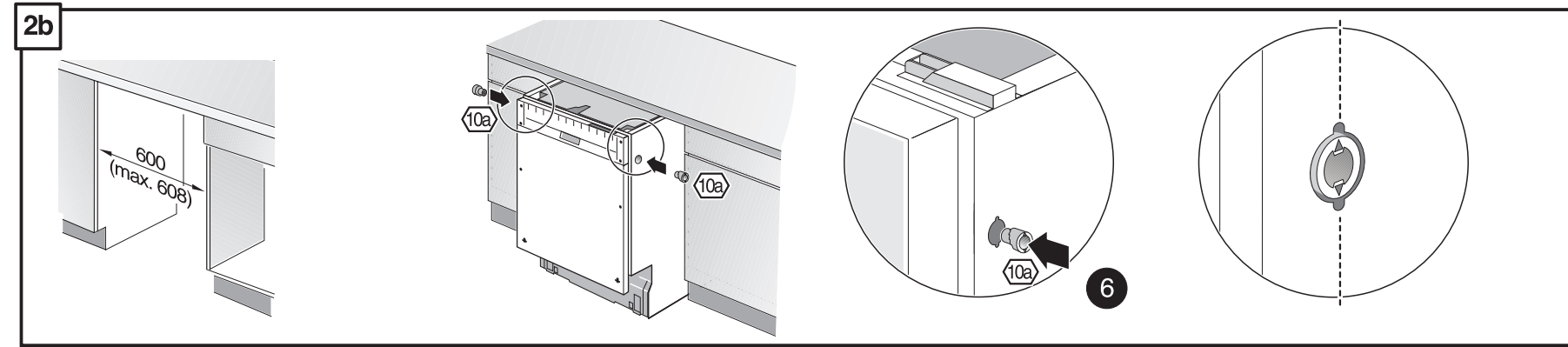
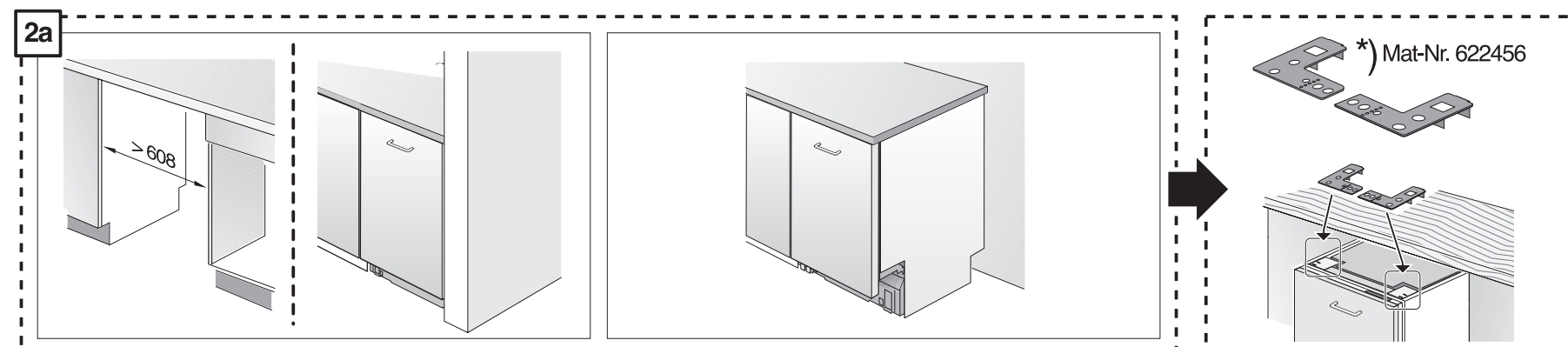
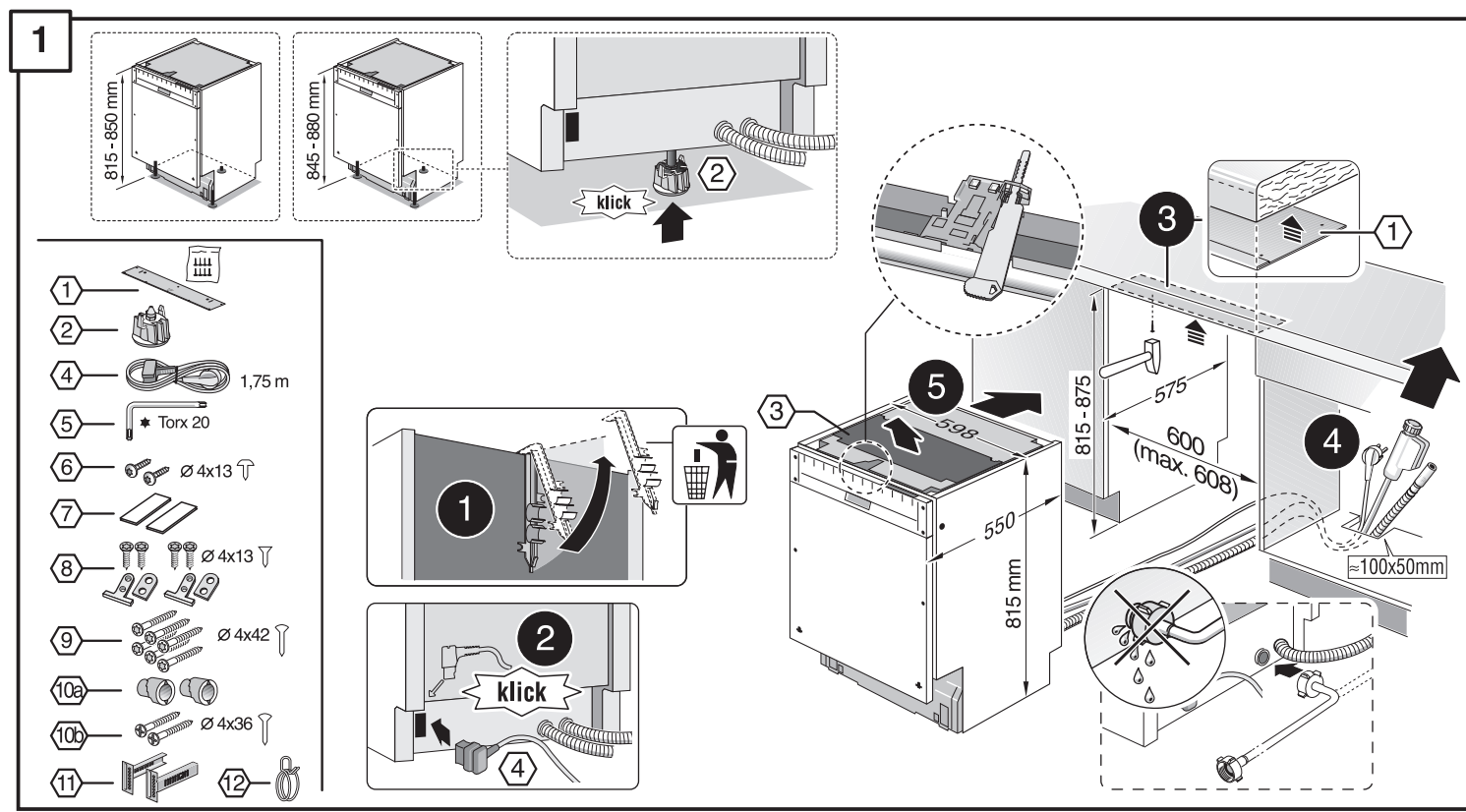
566



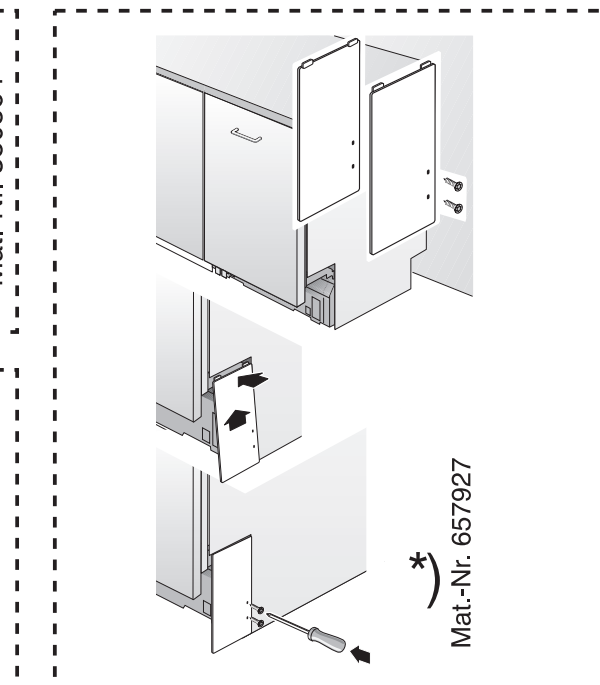
de Montageanleitung *) Über Kundendienst erhältlich	fr Notice de montage *) Disponible par le biais du service après-vente	nl Montagevoorschrift *) Tegen meerprijs bij de Servicecenter verkrijgbaar	it Istruzioni per il montaggio *) Disponibile presso il servizio assistenza clienti	el Οδηγίες τοποθέτησης *) Διαθέσιμα από την υπηρεσία τεχνικής εξυπηρέτησης πελατών	es Instrucciones de montaje *) Se puede adquirir a través del Servicio de Asistencia Técnica Oficial de la marca	pt Instruções de montagem *) Pode ser adquirido nos nossos Serviços Técnicos	sv Monteringsanvisning *) kan fås via Service	lt Montaj klavuzu *) Yekil servis izėninden alınabilir	ru Инструкция по монтажу *) Можно получить в сервисном центре	cs Montážní návod *) K dispozici přes servisní službu	no Monteringsanvisning *) Føes hos kundeservice	fi Asennusohje *) Saatavissa huollopalvelusta	da Monteringsvejledning *) Kan købes hos serviceafdelingen	pl Instrukcja montażu *) Do uzyskania w punkcie serwisowym	hu Szerelési utasítás *) A szerszámokat kereszttűl kapható:	tr Uputa za montažu *) može dobiti kod službe održavanja	mk Упутство за монтажа *) се добија преку службата за купувачи	sl Navodilo za montažo *) Lahko nabavite v servisni službi	sr Uputstvo za montažu *) Može se nabaviti preko servisne službe	ca Monteerinstructies *) Kúsige klientiesiniduseit	lv Montāžas pamācība *) Var saņemt servisa dienestā	sk Návod na montáž *) Dostanete v službe zákazníkom	cz Udhězes pěr montim *) Sigurochet nĕpĕrijmĕt servisit	bg Uputa za montažu *) Može se dobiti preko servisne službe	fa راهنمای مونتاژ *) از مرکزی خدمات پس از فروش تهیه فرمایید	ar تعليمات التركيب *) يمكن طلبها من مركز خدمة العملاء	ko 설치 설명서 *) 고객서비스 센터에서 구입 가능	zh 安裝說明書 *) 可向售後服務站索取。	uk Інструкція з монтажу *) Можна отримати через сервісну службу	ro Instrucțiune de montaj *) obținabilă la serviciul pentru clienți
---	--	--	---	--	--	--	---	--	---	---	---	---	--	--	---	--	--	--	--	--	---	---	---	---	---	---	---	----------------------------------	---	---

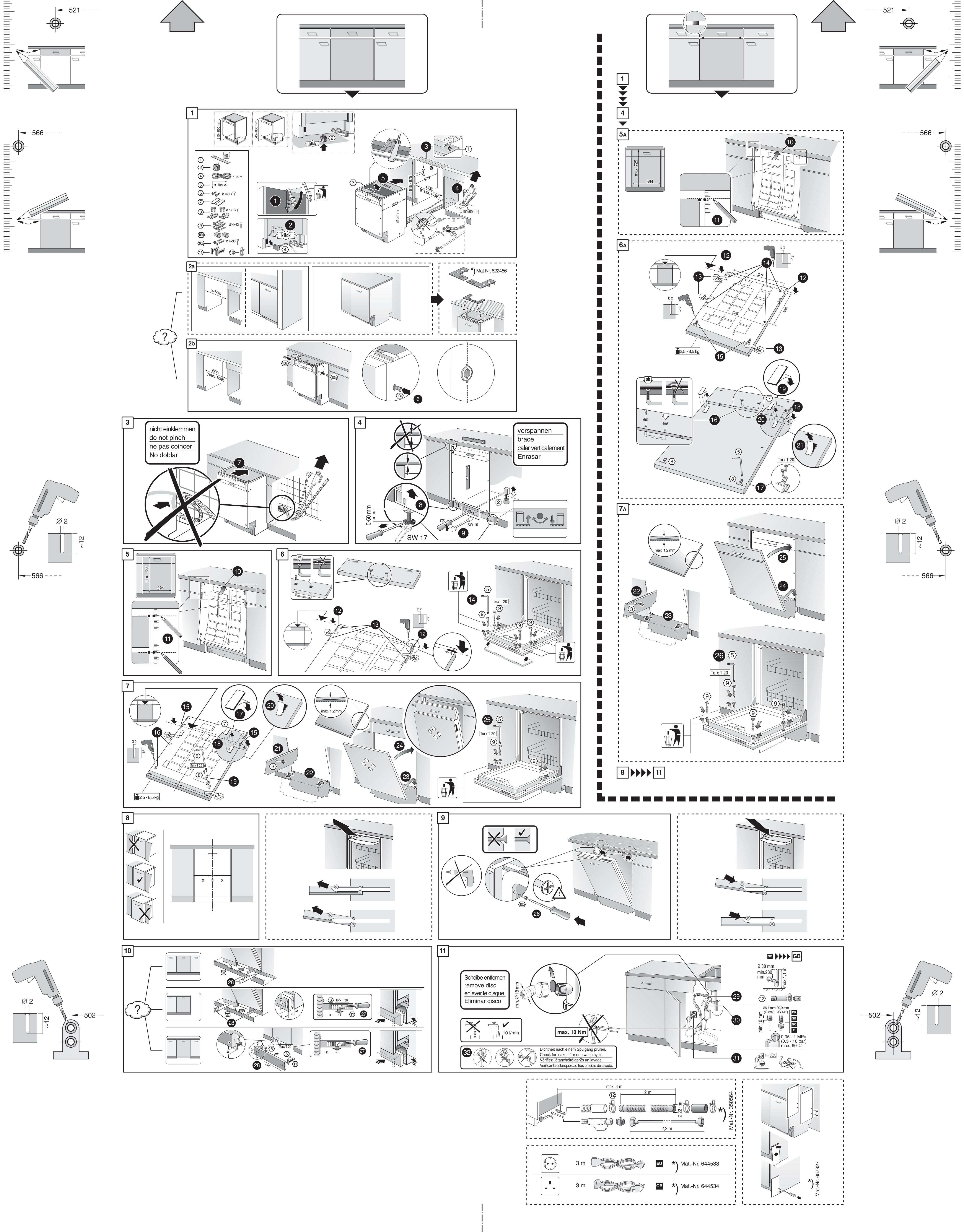
9000 702 358 (9203)

GV 640 Voll-I - 81,5 cm - m.GS - Zeolith



3 m	EU	*) Mat.-Nr. 644533
3 m	GB	*) Mat.-Nr. 644534





1

1 2 3 4 5 6 7 8 9 10 11 12

1,75 m

815-875

575

600 (max. 606)

500

815 mm

1000-1050 mm

Mat-Nr. 622456

klick

2a

60 mm

2b

600 (max. 606)

6

3

nicht einklemmen
do not pinch
ne pas coincer
No doblar

7

4

verspannen
brace
calar verticalment
Enrasar

0-60 mm

SW 17

5

max. 725

594

11

6

12 13 14 15 16 17 18 19 20 21

Torx T 20

SW 10

7

15 16 17 18 19 20 21 22 23 24 25

max. 1,2 mm

Torx T 20

2,5 - 8,5 kg

1

4

5A

max. 725

594

10 11

6A

12 13 14 15 16 17 18 19 20 21

0,2

1,2

2,5 - 8,5 kg

Torx T 20

7A

max. 1,2 mm

22 23 24 25 26

Torx T 20

8 >>> 11

8

9

26

9

26

9

10

27 28 29 30 31 32

10 l/min

11

Scheibe entfernen
remove disc
enlever le disque
Eliminar disco

max. 10 Nm

10 l/min

Dichtheit nach einem Spülgang prüfen.
Check for leaks after one wash cycle.
Vérifiez l'étanchéité après un lavage.
Verificar la estanqueidad tras un ciclo de lavado.

0 38 mm
min. 280 mm
max. 1,1 m

29 30 31

26,4 mm 20,9 mm
(G 3/4") (G 1/2")

min. 10 mm

0,05 - 1 MPa
(0,5 - 10 bar)
max. 60°C

max. 4 m

2 m

0 22 mm

2,2 m

Mat.-Nr. 350564

3 m

EU *

Mat.-Nr. 644533

3 m

GB *

Mat.-Nr. 644534

4 4

Mat.-Nr. 657927

