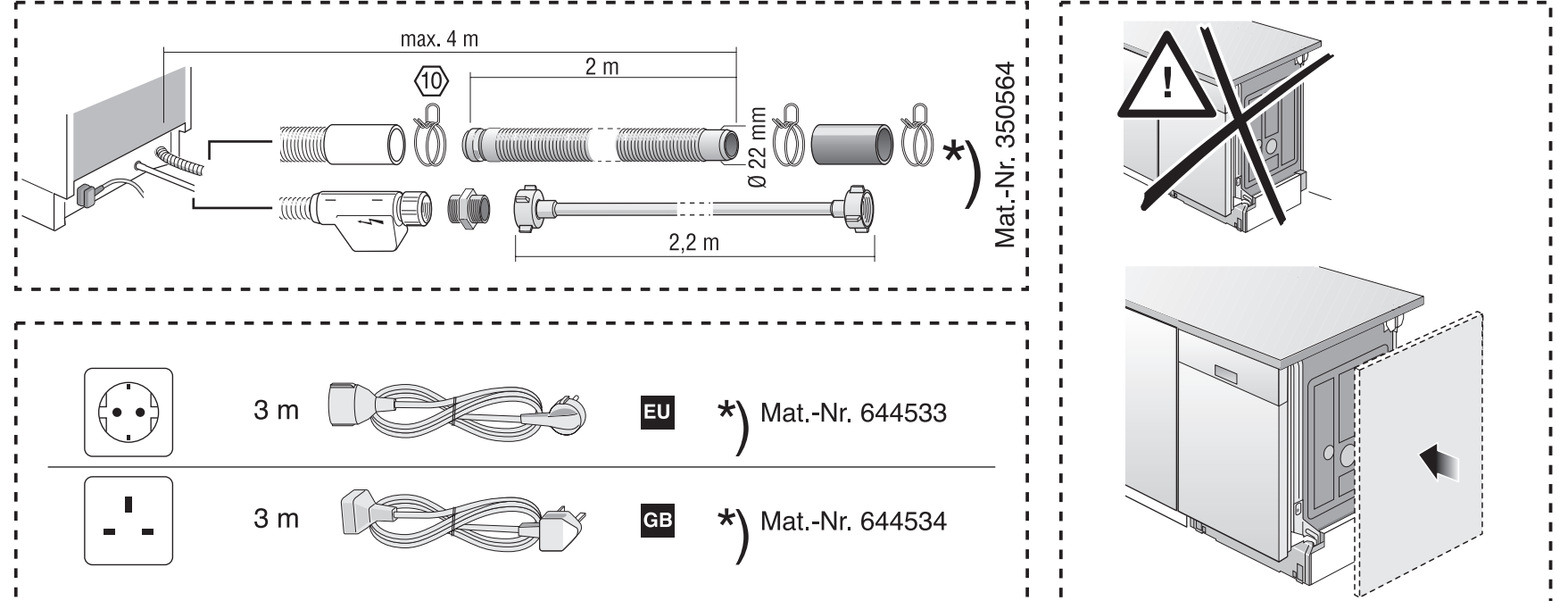
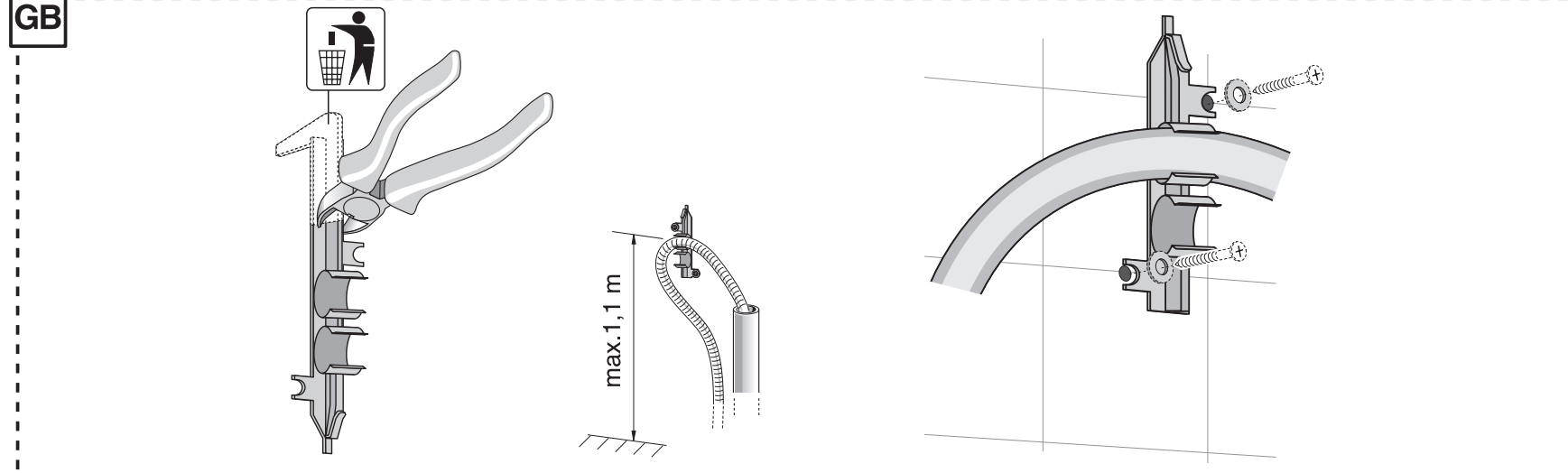
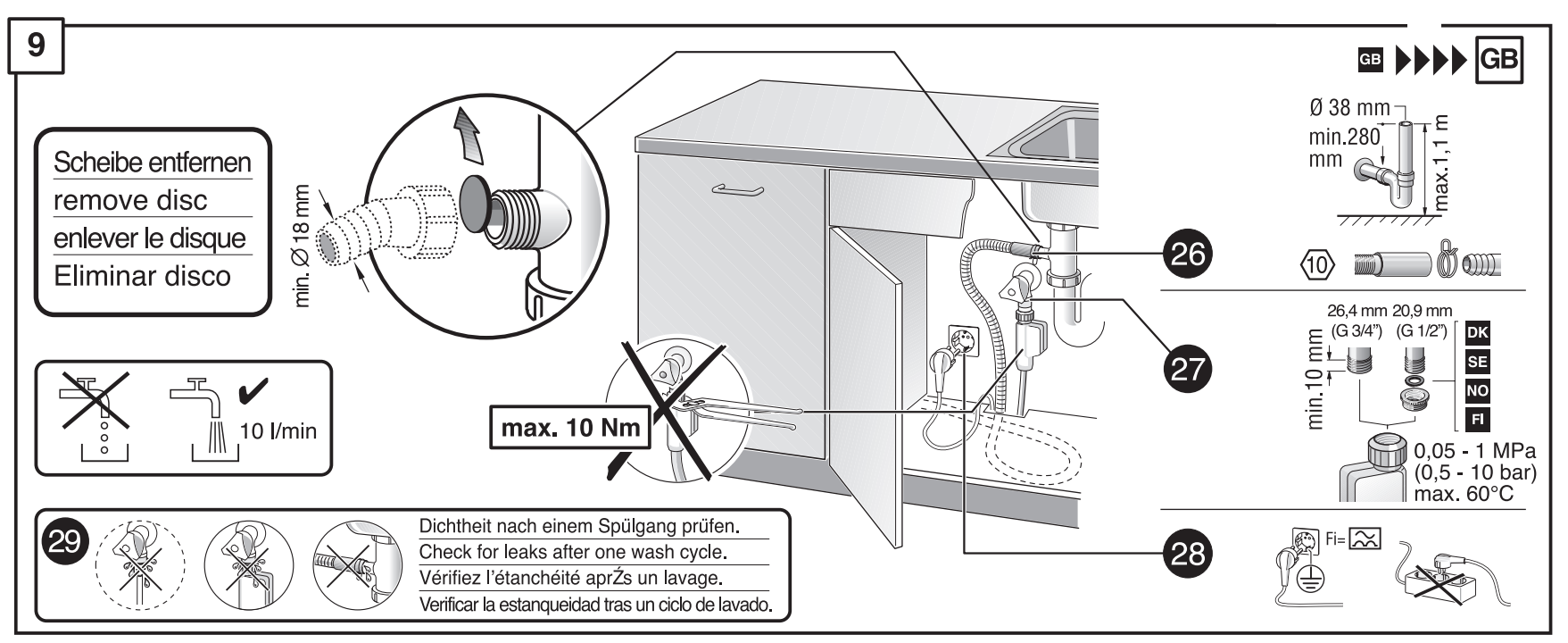
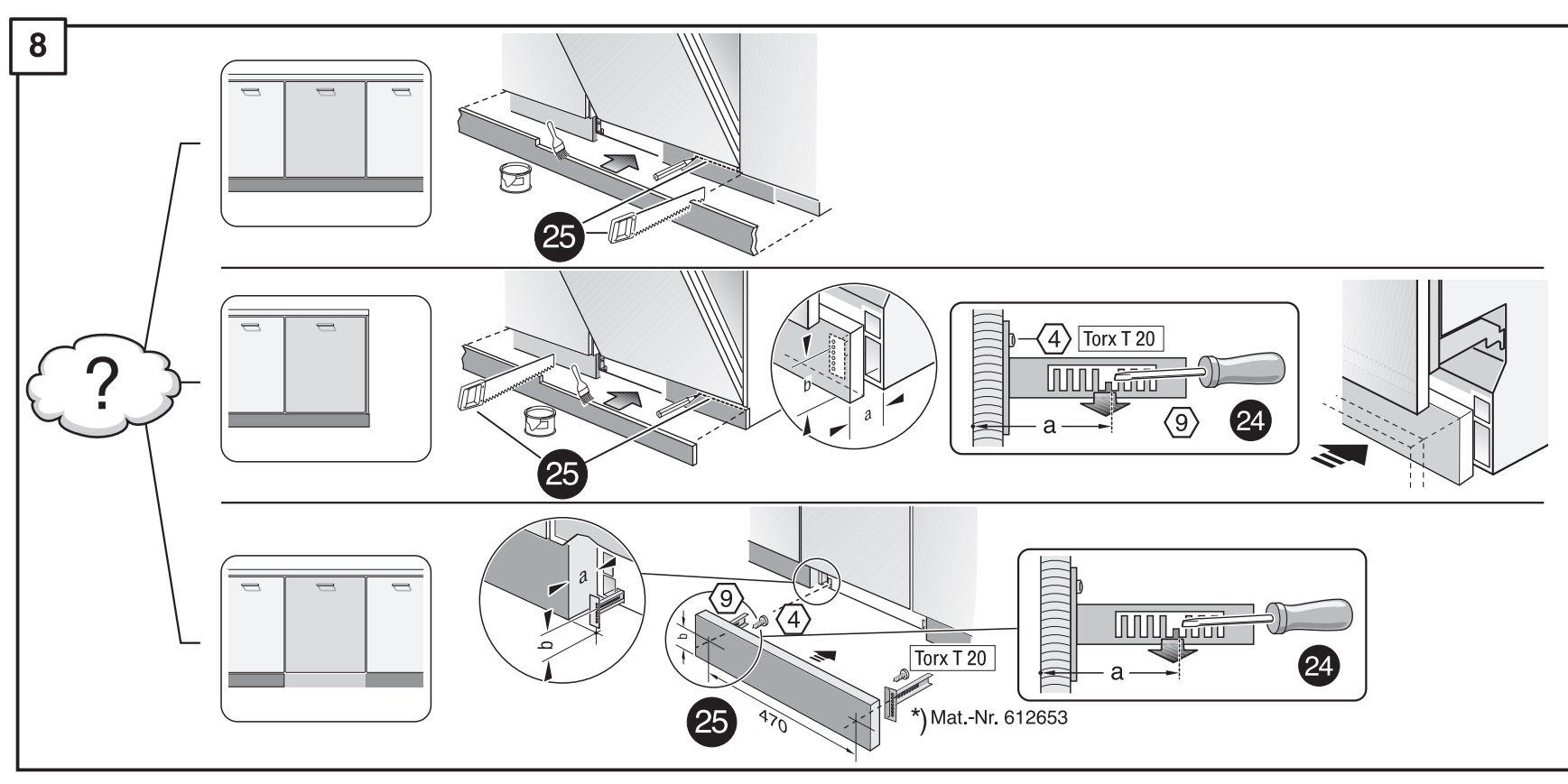
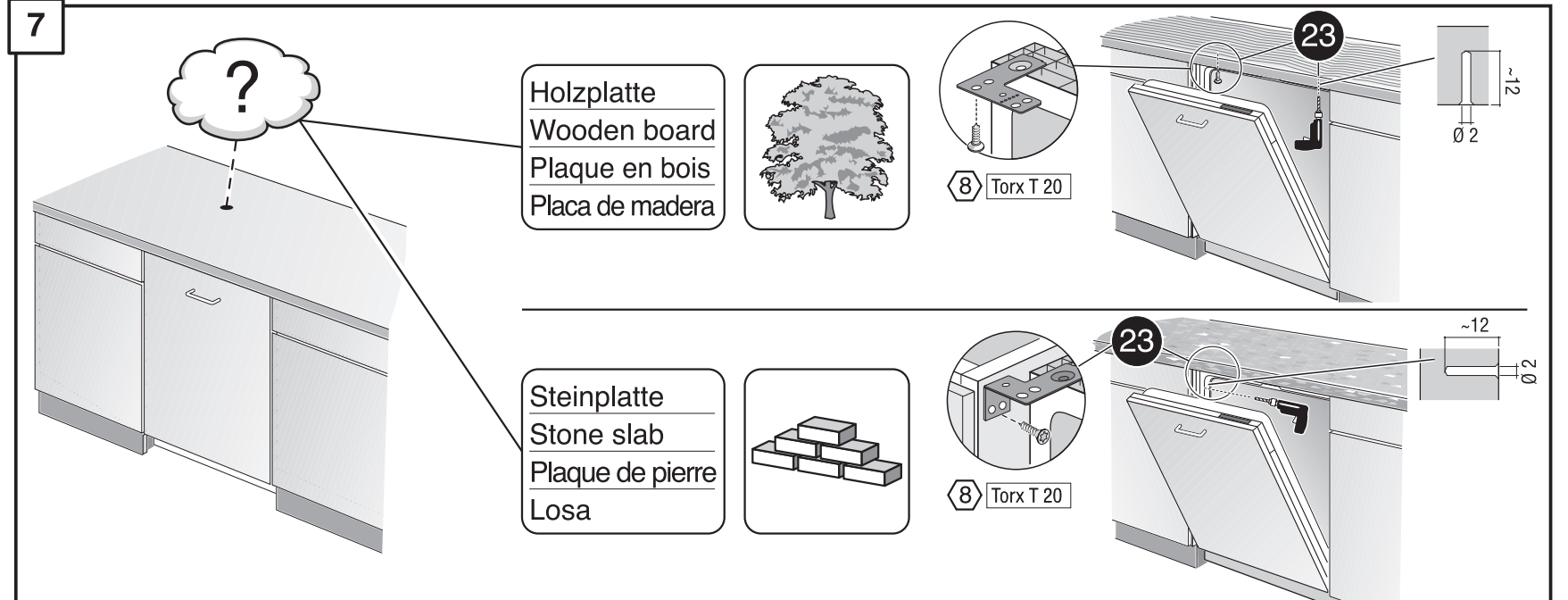
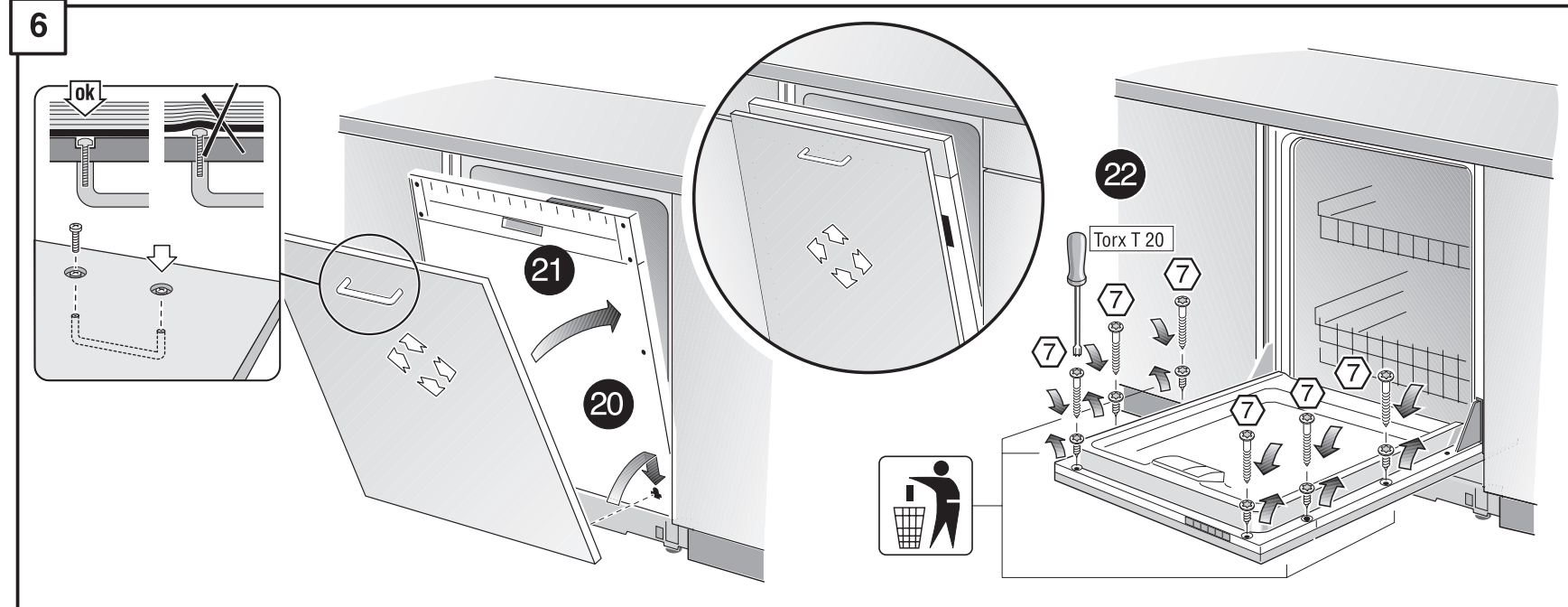
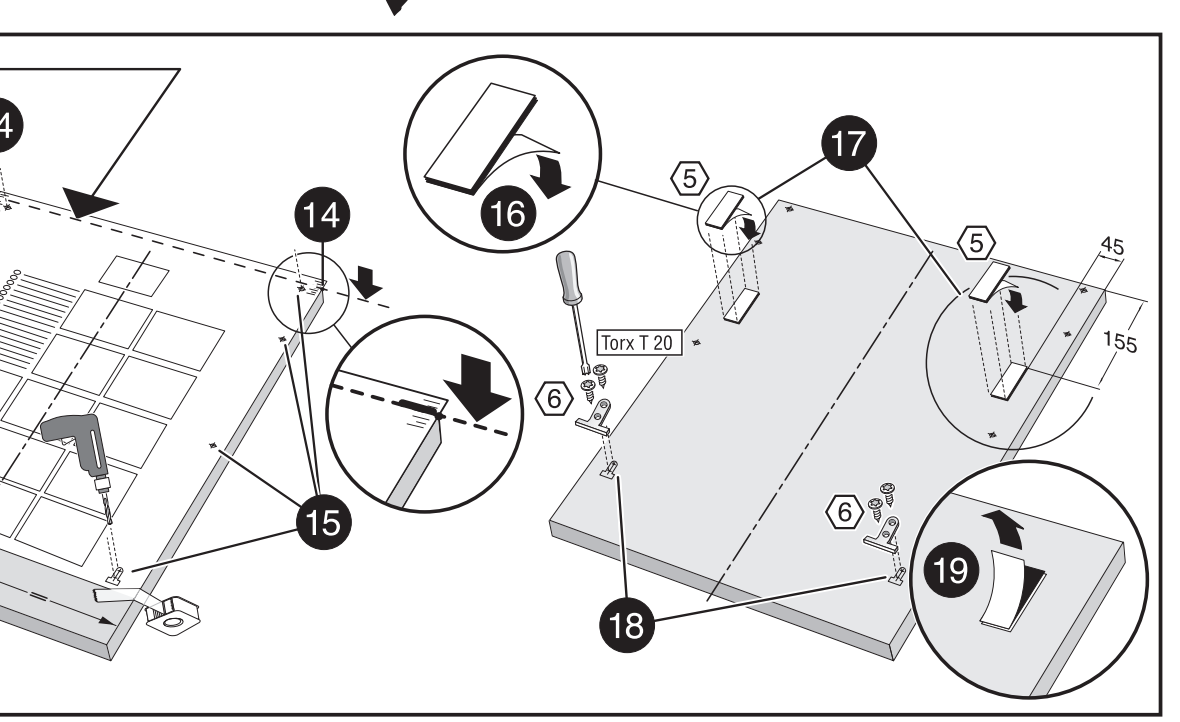
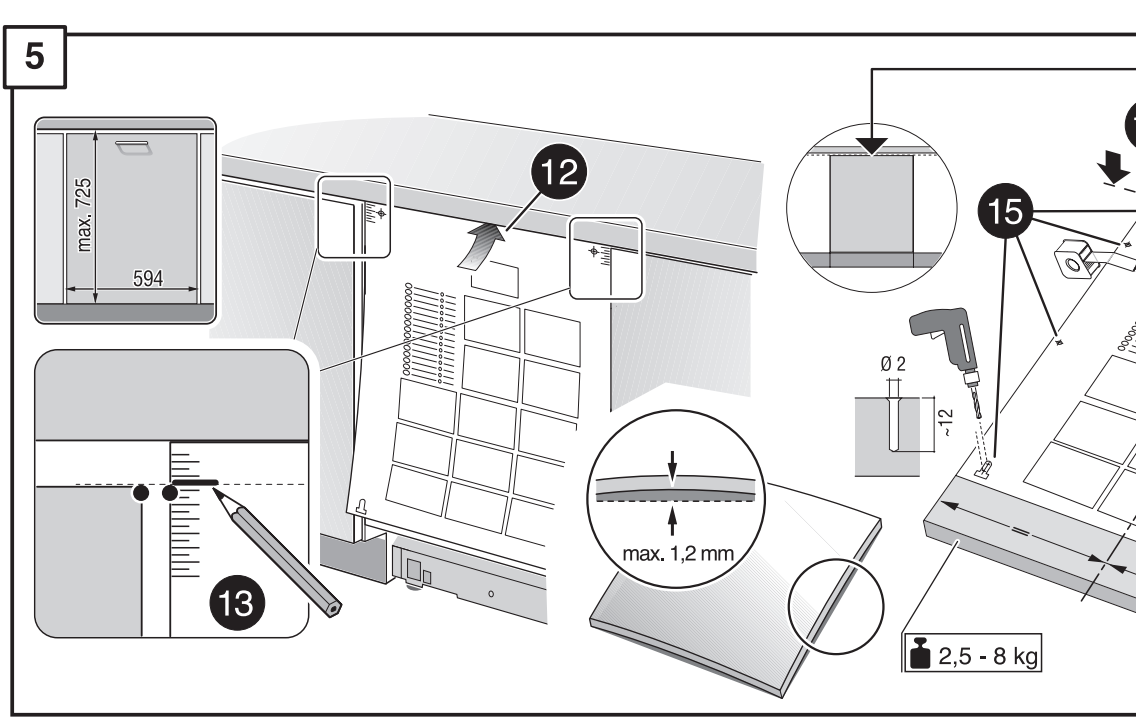
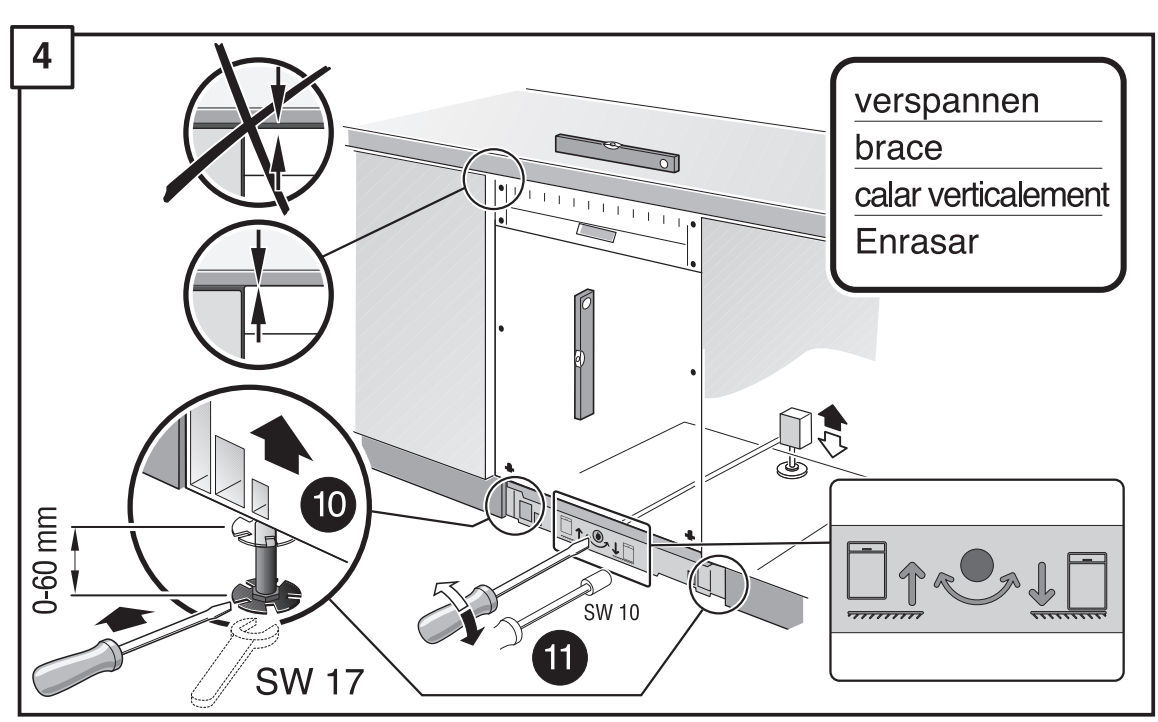
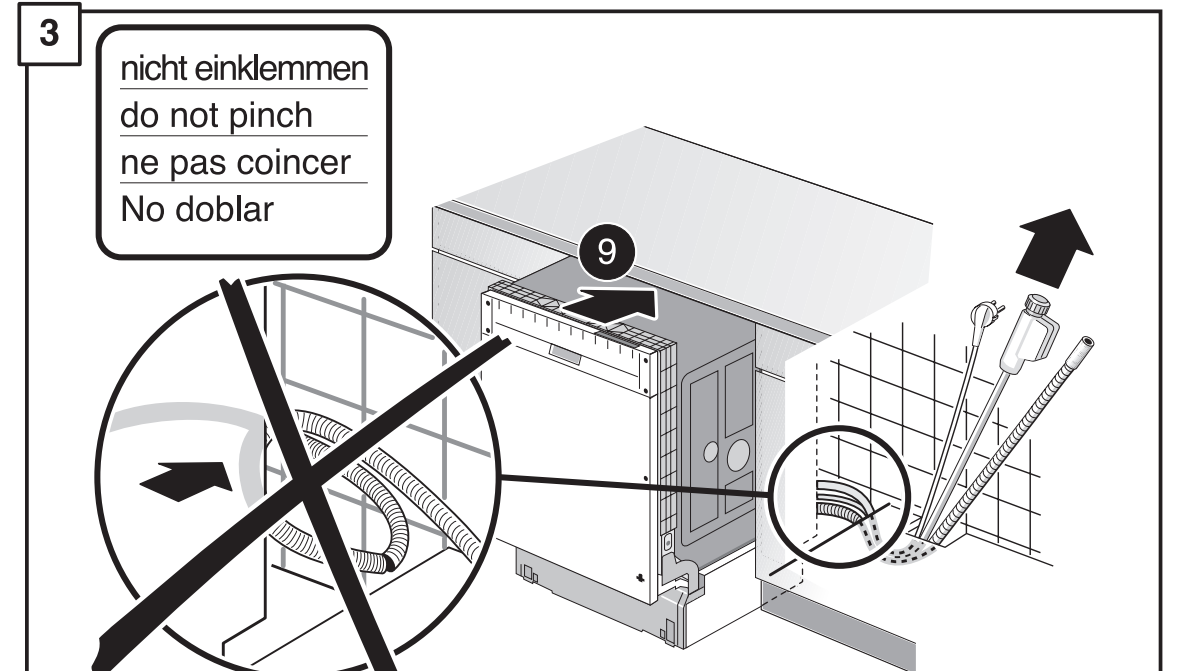
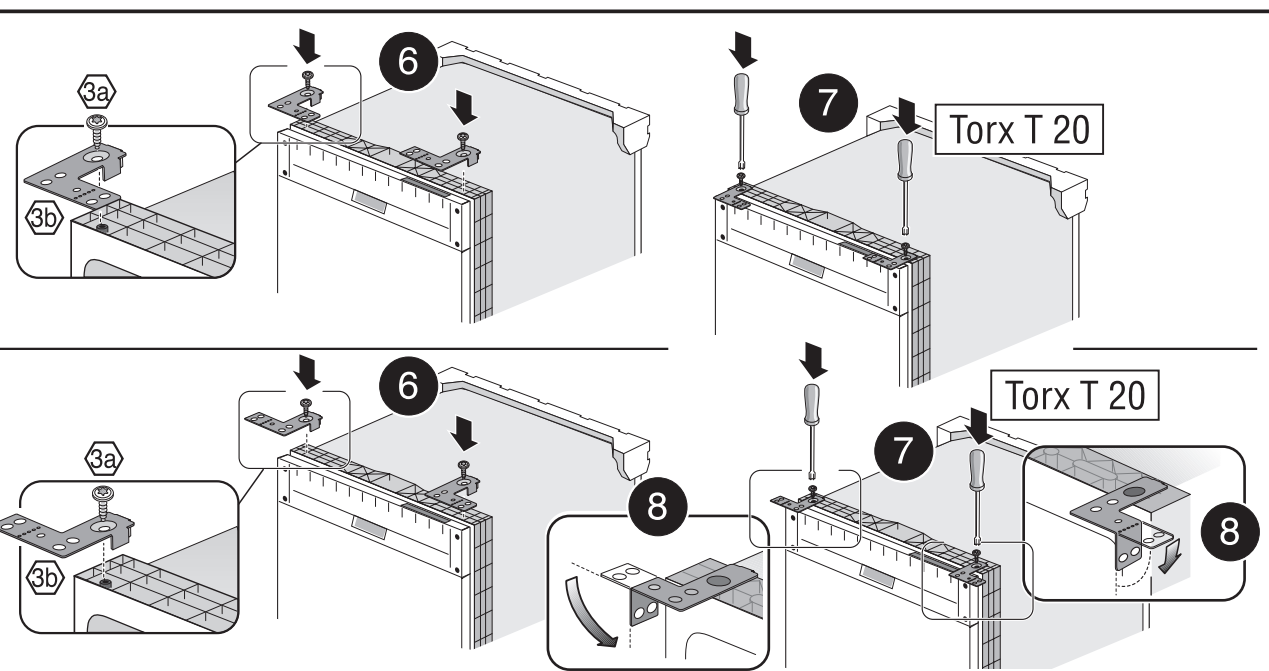
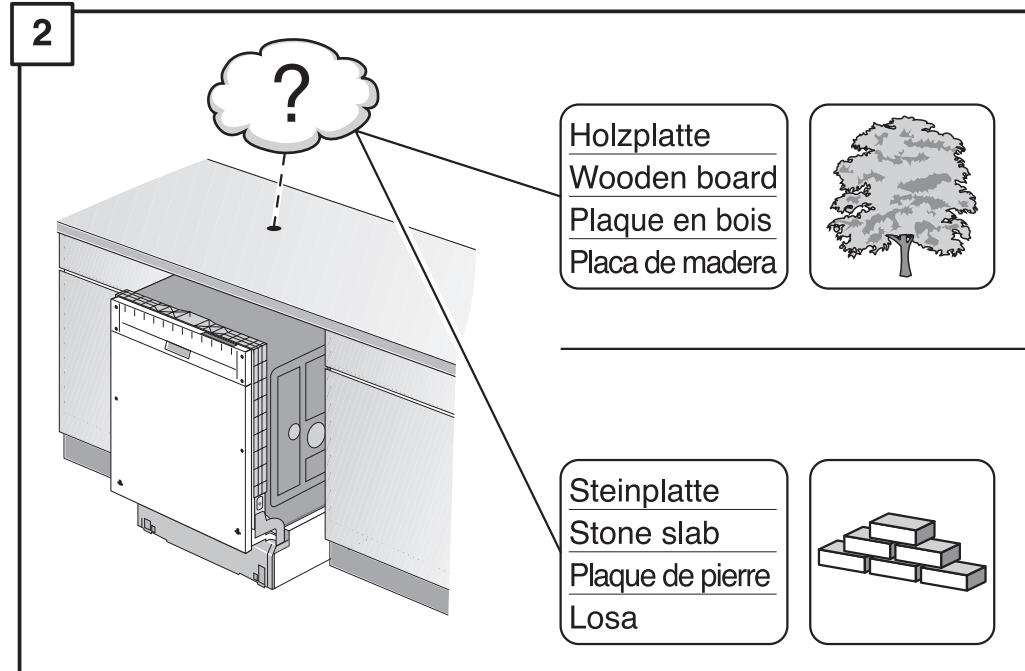
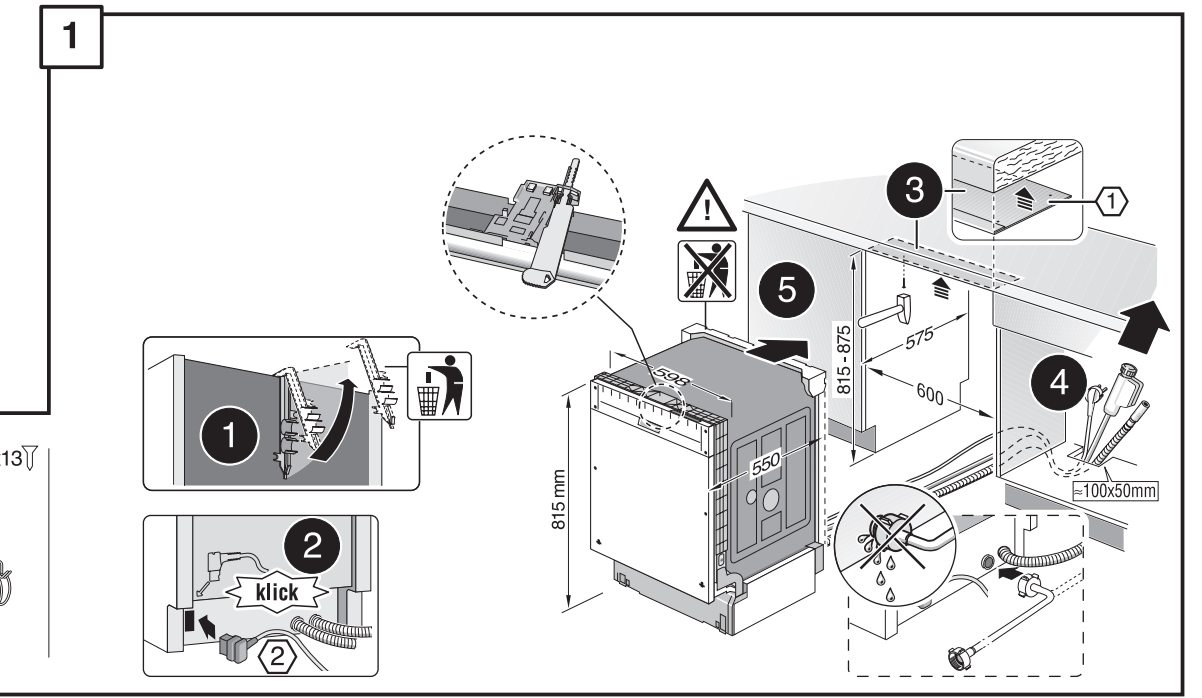
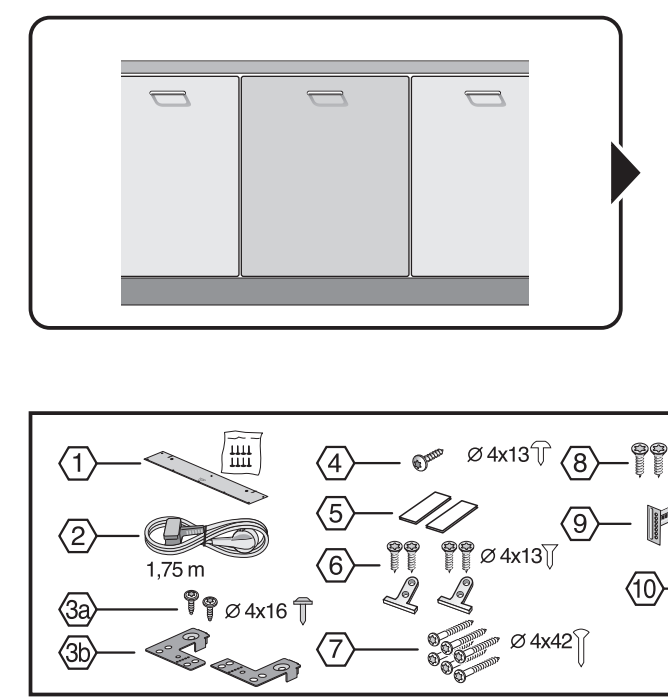


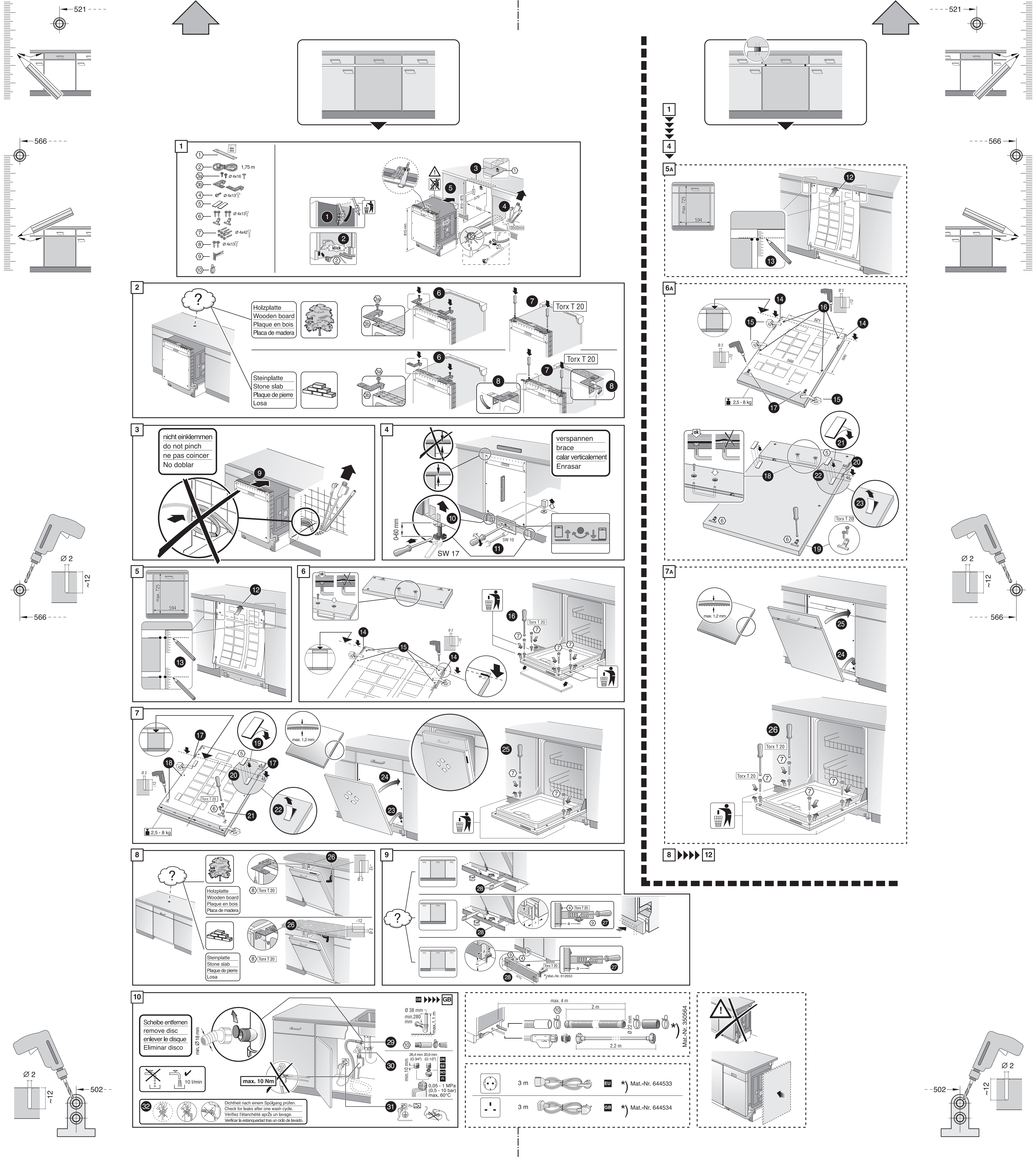
GV 640 B Voll-H - 81,5 cm - k-SW 9000 688 994 (9206)

de Montageanleitung
 *) Über Kundendienst erhältlich
en Installation instructions
 *) Available from customer service
fr Notice de montage
 *) Disponible par le biais du service après-vente
nl Montagevoorschrift
 *) Tegen meerprijs bij de Servicedienst verkrijgbaar
it Istruzioni per il montaggio
 *) Disponibile presso il servizio assistenza clienti
el Οδηγίες τοποθέτησης
 *) Διατίθεται από την υπηρεσία τεχνικής εξυπηρέτησης πελατών
es Instrucciones de montaje
 *) Se puede adquirir a través del Servicio de Asistencia Técnica Oficial de la marca
pl Instrukcja montażu
 *) Podje się w zakupie u naszego Serwisu Technicznym
sv Monteringsanvisning
 *) kan fås via Service
no Monteringsanvisning
 *) fåes hos kundeservice
fi Aseennusohje
 *) Saatavissa huoltopalvelusta
da Monteringsvejledning
 *) Kan købes hos serviceafdelingen

lt Montaj kitavazu
 *) Yekili servis üzərindən alınabilir
ru Инструкция по монтажу
 *) Можно получить в сервисном центре
cs Montážní návod
 *) K dispozici přes servisní službu
pl Instrukcja montażu
 *) Do uzyskania w punkcie serwisowym
hu Szerelési utasítás
 *) A vevőszolgálaton keresztül kapható:
bs Uputa za montažu
 *) može dobiti kod službe održavanja
uk Упатство за монтажу
 *) це можна отримати через службу технічної підтримки
az Nəvədir quraşdırma təlimatı
 *) (*) xidmət mərkəzi vasitəsilə əldə edilə bilər
ar تعليمات التركيب
 *) يمكن طلبها من مركز خدمة العملاء
ko 설치 설명서
 *) 고객센터 센터에서 구입 가능
zh 安裝說明書
 *) 可向售後服務站索取
uk Інструкція з монтажу
 *) Можна отримати через сервісну службу
ro Instrucțiune de montaj
 *) obținabilă la serviciul pentru clienți

sk Návod na montáž
 *) Dostanete v službe zákazníkom
sq Udhëzues për montim
 *) Sigurohet nëpërmjet servisit
bs Uputa za montažu
 *) Može se dobiti preko servisne službe
fa راهنمای مونتاژ
 *) (*) از مرکز خدمات پس از فروش تهیه فرمائید
tr Montaj talimatları
 *) (*) müşteri hizmetleri merkezinden alınabilir
ko 설치 설명서
 *) 고객센터 센터에서 구입 가능
zh 安裝說明書
 *) 可向售後服務站索取
uk Інструкція з монтажу
 *) Можна отримати через сервісну службу
ro Instrucțiune de montaj
 *) obținabilă la serviciul pentru clienți





1

- 1
- 2 1,75 m
- 3
- 4
- 5
- 6
- 7
- 8
- 9
- 10

2

Holzplatte
Wooden board
Plaque en bois
Placa de madera

Steinplatte
Stone slab
Plaque de pierre
Losa

Torx T 20

3

nicht einklemmen
do not pinch
ne pas coincer
No doblar

4

verspannen
brace
calar verticalement
Enrasar

SW 17

5

max. 725
594

13

6

16

Torx T 20

7

max. 1.2 mm

2.5 - 8 kg

24

25

26

Torx T 20

8

Holzplatte
Wooden board
Plaque en bois
Placa de madera

Steinplatte
Stone slab
Plaque de pierre
Losa

Torx T 20

9

Torx T 20

27

28

Mat.-Nr. 612653

10

Scheibe entfernen
remove disc
enlever le disque
Eliminar disco

max. 10 Nm

10 l/min

Dichtheit nach einem Spülgang prüfen.
Check for leaks after one wash cycle.
Vérifiez l'étanchéité après un lavage.
Verificar la estanqueidad tras un ciclo de lavado.

Ø 38 mm
min. 280 mm
max. 1,1 m

29

30

31

0.05 - 1 MPa
(0.5 - 10 bar)
max. 60°C

max. 4 m

2 m

Ø 22 mm

2.2 m

Mat.-Nr. 350564

3 m

3 m

EU

Mat.-Nr. 644533

GB

Mat.-Nr. 644534

1

4

5A

6A

7A

8

12

5A

max. 725
594

13

6A

14

15

16

17

18

19

20

21

22

23

2.5 - 8 kg

Torx T 20

7A

max. 1.2 mm

24

25

26

Torx T 20

8

12