



Kalusteisiin sijoitettava uuni HBA20B1.1S



BOSCH

[fi] Käyttöohje

Turvallisuusohjeet	4
Ennen asennusta	4
Turvallisuusohjeita	4
Vaurioiden syyt	4
Uusi uunisi	5
Ohjauspaneeli	5
Toimintovalitsin	5
Lämpötilanvalitsin	5
Uunitila	5
Varusteet	5
Luukun lukitsin	7
Ennen ensimmäistä käyttöä	7
Uunin kuumentaminen	7
Varusteiden puhdistus	7
Uunin säätäminen	8
Uunitoiminto ja lämpötila	8
Pikakuumennus	8
Hoito ja puhdistus	8
Puhdistusaine	8
Ristikoiden irrotus ja asennus	9
Uuninluukun irrotus ja asennus	9
Luukun lasien irrotus ja asennus	10
Ohjeita toimintahäiriöiden varalle	10
Häiriötaulukko	10
Uunin katossa olevan uunilampun vaihto	10
Lasisuojus	11
Huoltopalvelu	11
Mallinumero (E-Nr.) ja sarjanumero (FD-Nr.)	11
Energiansäästö- ja ympäristönsuojeluohjeet	11
Energiansäästö	11
Ympäristöystävällinen hävittäminen	11
Testattu kokeittiossamme	11
Kakut ja leivonnaiset	12
Leipomisvihjeitä	14
Liha, lintu, kala	14
Vihjeitä paistamisesta ja grillauksesta	17
Paistokset, gratiini, paahtoleipä	17
Valmistuotteet	17
Muita ohjeita	18
Sulatus	18
Kuivatus	18
Umpioiminen	19
Akryyliamidi elintarvikkeissa	19
Testiruoat	20
Paistaminen	20
Grillaus	20

Lisätietoja tuotteista, varusteista, varaosista ja palveluista löydät Internetistä: www.bosch-home.fi ja Online-Shopista: www.bosch-eshop.com

⚠ Turvallisuusohjeet

Lue tämä käyttöohje huolellisesti. Säilytä käyttö- ja asennusohjeet huolella. Jos annat laitteen eteenpäin, anna ohjeet laitteen mukana.

Ennen asennusta

Kuljetusvauriot

Tarkasta laite, kun olet purkanut sen pakkauksesta. Jos laitteessa on kuljetusvaurioita, älä kytke laitetta käyttöön.

Sähköliitäntä

Laitteen saa liittää vain valtuutettu ammattilainen. Takuu ei kata virheellisestä liitännästä johtuvia vaurioita.

Turvallisuusohjeita

Tämä laite on tarkoitettu yksityisille kotitalouksille. Käytä laitetta ainoastaan ruokien valmistukseen.

Aikuiset ja lapset eivät saa käyttää laitetta ilman valvontaa,

- jos heillä ei ole siihen fyysisiä tai henkisiä edellytyksiä tai
- tai heillä ei ole tarvittavaa tietoa ja kokemusta.

Älä anna lasten leikkiä laitteella.

Kuuma uunitila

Palovamman vaara!

- Älä kosketa uunin kuumia sisäpintoja ja kuumennuselementtejä. Avaa laitteen luukku varovasti. Ulos saattaa päästä kuumaa höyryä. Pidä pikkulapset poissa laitteen luota.
- Älä valmistu ruokia, joissa on runsaasti väkevää alkoholia. Alkoholihöyryt voivat syttyä uunissa. Käytä vain pieniä määriä väkevää alkoholia ja avaa laitteen luukku varovasti.

Palovaara!

- Älä säilytä helposti palavia esineitä uunissa. Älä avaa laitteen luukkuja, jos laitteesta tulee savua. Kytke laite pois päältä. Irrota verkkopistoke tai kytke sulakerasiassa oleva sulake pois päältä.
- Älä laita irrallista leivinpaperia varusteen päälle, kun esilämmität uunin. Laitteen luukku avattaessa muodostuu ilmvirta. Leivinpaperi voi koskettaa kuumennuselementtejä ja syttyä palamaan. Laita leivinpaperin päälle aina painoksi astia tai uunivuoka. Levitä leivinpaperi vain tarvittavalle alueelle. Leivinpaperi ei saa ulottua varusteen ulkopuolelle.

Oikosulkuvaara!

Varo, että sähkölaitteiden liitäntäjohto ei puristu kuuman laitteen luukun väliin. Johdon eristys voi sulaa.

Palovamman vaara!

Älä kaada koskaan vettä kuumaan uuniin. Siitä muodostuu kuumaa vesihöyryä.

Kuumat varusteet ja astiat

Palovamman vaara!

Älä ota kuumia varusteita tai astioita uunista ilman patalappuja.

Epäasianmukaiset korjaukset

Sähköiskun vaara!

Epäasianmukaiset korjaukset ovat vaarallisia. Korjaukset saa suorittaa vain asianmukaisen koulutuksen saanut huoltoteknikko. Jos laite on rikki, irrota verkkopistoke tai kytke sulakerasiassa oleva sulake pois päältä. Soita huoltopalveluun.

Vaurioiden syyt

Huomio!

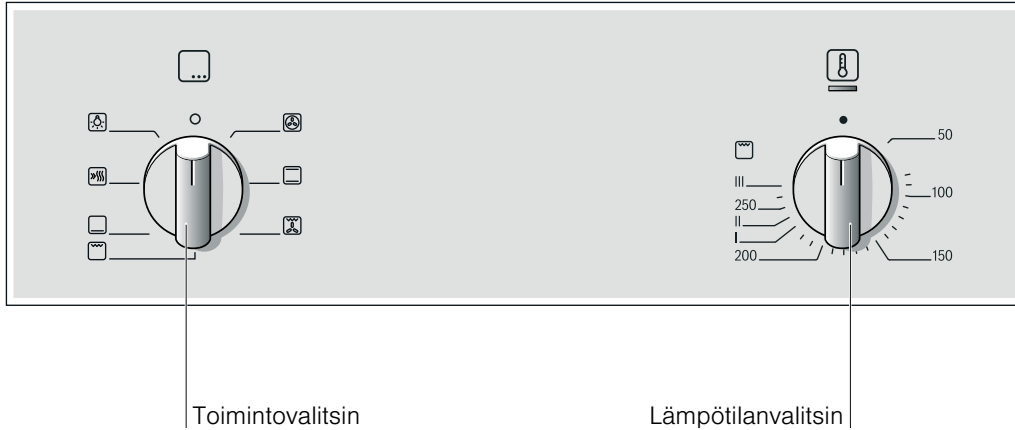
- Varuste, folio, leivinpaperi tai astia uunin pohjalla: älä aseta varusteita uunin pohjalle. Älä levitä minkään tyyppistä foliota tai leivinpaperia uunin pohjalle. Älä aseta uunin pohjalle astiaa, kun lämpötilaksi on asetettu yli 50 °C. Seurauksena on kosketuspinnan ylikuumeneminen. Leipomis- ja paistoajat eivät enää pidä paikkaansa ja emali vaurioituu.
- Vettä kuumassa uunitilassa: älä kaada koskaan vettä kuumaan uuniin. Siitä muodostuu vesihöyryä. Lämmönvaihtelu voi aiheuttaa emalivaurioita.
- Kosteat elintarvikkeet: älä säilytä kosteita elintarvikkeita pitkään suljetussa uunissa. Emali vaurioituu.
- Hedelmämenu: älä täytä leivinpeltiä liian täyteen, kun kypsennät hyvin mehukasta hedelmäpiirakkaa. Pelliltä valuva hedelmämehu aiheuttaa tahroja, joita ei saa poistettua. Jos mahdollista, käytä syvempää uunipannua.
- Jäähtyminen laitteen luukku avoimena: anna uunitilan jäähtyä luukku suljettuna. Vaikka avaat laitteen luukun vain raolleen, viereiset kalusteet voivat ajan myötä vahingoittua.
- Hyvin likainen uunin tiiviste: jos uunin tiiviste on hyvin likainen, uuninluukku ei mene käytössä enää kunnolla kiinni. Viereiset kalusteet voivat vahingoittua. Pidä uunin tiiviste puhtaana.
- Uuninluukku istuimena ja säilytystilana: älä nojaa tai istuudu avoimen uuninluukun päälle. Älä aseta astioita tai varusteita uuninluukun päälle.
- Laitteen kuljetus: älä kannata tai kannattele laitetta luukun kahvasta. Kahva ei kestä laitteen painoa ja se saattaa murtua.

Uusi uunisi

Tässä tutustut uuteen uuniisi. Selostamme Sinulle ohjauspaneelin ja yksittäiset valitsimet. Saat tietoja uunista ja varusteista.

Ohjauspaneeli

Tässä näet yleiskuvan ohjauspaneelistä. Yksityiskohdat saattavat poiketa laitemalleittain.



Toimintovalitsin

Toimintovalitsimella asetat uunitoiminnon.

Asetus	Käyttö
○ Nolla-asento	Uuni on kytketty pois päältä.
☉ 3D-kiertoilma*	Kakuille ja leivonnaisille yhdestä kolmeen tasolla. Puhallin jakaa takaseinällä olevan rengaslämmityselementin lämmön tasaisesti uunitilaan.
☐ Ylä-/alalämpö	Kakuille, paistoksille ja vähärasvaisille paisteille, esim. nauta tai riista, yhdellä tasolla. Lämpö tulee tasaisesti ylhäältä ja alhaalta.
☒ Kiertoilmagrillaus	Lihan, linnun ja kokonaisen kalan paistaminen. Grillivastus ja puhallin kytkeytyvät vuorotellen päälle ja pois päältä. Tuuletin kierrättää kuumaa ilmaa ruokien ympärille.
☑ Grilli, suuri pinta	Pihvien, makkaroiden, paahtoleipien ja kalanpalojen grillaaminen. Koko grillivastuksen alla oleva pinta kuumenee.
☐ Alalämpö	Umpioiminen ja jälkipaistaminen tai -ruskistaminen. Lämpö tulee alhaalta.
☑☑ Pikakuuminen	Uunin nopea esilämmitys ilman varusteita.
☉☑ Uunilamppu	Uunilampun kytkeminen päälle.

* Uunitoiminto, jonka avulla määriteltiin energialuokka standardin EN50304 mukaan.

Kun teet säätöjä, uunilamppu syttyy.

Lämpötilanvalitsin

Lämpötilanvalitsimella säädät lämpötilan tai grillaustehon.

Asetus	Merkitys
● Nolla-asento	Uuni ei kuumene.
50-270 Lämpötila-alue	Lämpötila uunissa °C.

Asetus	Merkitys
I, II, III Grillitehot	Grillin tehot, suuri pinta ☑. I = teho 1, pieni II = teho 2, keski III = teho 3, täysi

Kun uuni kuumenee, lämpötilanvalitsimen yläpuolella oleva merkivalo palaa. Se sammuu kuumennustaukojen ajaksi.

Uunitila

Uunitilassa on uunilamppu. Jäähdytyspuhallin suojaa uunia ylikuumentumiselta.

Uunilamppu

Uunitilassa oleva lamppu palaa, kun uuni on käytössä. Toimintovalitsimen asennolla ☉☑ voit kytkeä lampun päälle ilman uunin kuumentamista.

Jäähdytyspuhallin

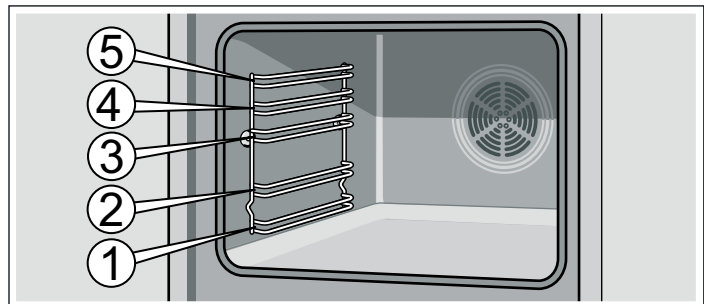
Jäähdytyspuhallin kytkeytyy tarpeen mukaan päälle ja pois päältä. Lämmin ilma poistuu luukun kautta Huomio! Älä peitä tuuletusaukkoja. Muutoin uuni ylikuumentuu.

Jäähdytyspuhallin käy tietyn aikaa vielä käytön jälkeen, jotta uunitila jäähtyy nopeammin.

Varusteet

Varusteet voidaan asettaa uuniin 5 eri korkeuteen.

Voit vetää varusteesta kaksi kolmasosaa ulos ilman, että se kallistuu. Tällöin ruoka on helppo ottaa ulos uunista.




Varusteet voivat kuumentuessaan muuttaa muotoaan. Jäähtyessään varuste palaa alkuperäiseen muotoonsa, eikä tämä vaikuta varusteen toimintaan.

Varusteita voit ostaa huoltopalvelusta, alan liikkeistä tai Internetin kautta. Ilmoita tällöin HEZ-numero.



Ritilä

Astioille, kakkuvuoille, paisteille, grillipaloille ja pakasteruoille.

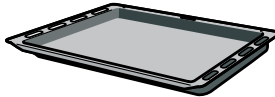
Työnnä ritilä uuniin taivutettu puoli alaspäin .



Emaloitu leivinpelti

Kakuille ja pikkuleiville.

Työnnä leivinpelti uuniin vino reuna uuninluukkuun kohti.



Uunipannu

Mehukkaille kakuille, leivonnaisille, pakasteruoille ja suurille paisteille. Voit käyttää sitä myös rasvankeräysastiana, kun grillaat suoraan ritilällä.

Työnnä uunipannu uuniin vino reuna uuninluukkuun kohti.

Lisävarusteet

Lisävarusteita voit ostaa huoltopalvelusta tai alan liikkeistä. Esitteistämme tai Internetistä löydät runsaan valikoiman uuniin saatavana olevia varusteita. Lisävarusteiden saatavuus ja online-tilausmahdollisuudet vaihtelevat maittain. Lisätietoja löydät myyntiasiakirjoista.

Kaikki lisävarusteet eivät sovi kaikkiin laitteisiin. Ilmoita ostaessasi aina laitteesi tarkka mallinumero (E-Nr.).

Lisävarusteet	HEZ-numero	Käyttö
Ritilä	HEZ334000	Astioille, kakkuvuoille, paisteille, grillipaloille ja pakasteruoille.
Emaloitu leivinpelti	HEZ331000	Kakuille ja pikkuleiville. Työnnä leivinpelti uuniin vino reuna uuninluukkuun kohti.
Uunipannu	HEZ332000	Mehukkaille kakuille, leivonnaisille, pakasteruoille ja suurille paisteille. Voit käyttää sitä myös rasvankeräysastiana, kun grillaat suoraan ritilällä. Työnnä uunipannu uuniin vino reuna uuninluukkuun kohti.
Paistiritilä	HEZ324000	Paisteja varten. Laita ritilä aina uunipannuun. Paistista tihkuva rasva ja lihaneste valuvat pannuun.
Grillipelti	HEZ325000	Grillaamiseen ritilän sijaan tai roiskesuojaksi uunin likaantumisen estämiseksi. Käytä grillipeltiä vain uunipannussa. Grillaaminen grillipellillä: käytä vain kannatinkorkeudella 1, 2 ja 3. Grillipelti roiskesuojana: työnnä uunipannu ja grillipelti ritilän alle.
Lasipannu	HEZ336000	Syvä lasinen leivinpelti. Sopii erittäin hyvin myös tarjoiluastiaksi.
Pizzapelti	HEZ317000	Ihanteellinen pizzalle, pakastetuotteille tai suurille pyöreille kakuille. Voit käyttää pizzapeltiä uunipannun sijaan. Aseta pelti ritilälle ja noudata taulukossa olevia ohjeita.
Paistokivi	HEZ327000	Paistokivi sopii erinomaisesti itse leivotun leivän, sämpylöiden ja pizzan paistamiseen, kun pohjasta halutaan rapea. Paistokivi pitää aina esilämmitellä suositeltuun lämpötilaan.
Emaloitu leivinpelti, jossa tarttumaton pinnoite	HEZ331010	Kakut ja pikkuleivät irtoavat leivinpelistä helpommin. Työnnä leivinpelti uuniin vino reuna uuninluukkuun kohti.
Uunipannu, jossa tarttumaton pinnoite	HEZ332010	Mehukkaat kakut, leivonnaiset, pakasteruoat ja suuret paistit irtoavat uunipannusta helpommin. Työnnä uunipannu uuniin vino reuna uuninluukkuun kohti.
Profi-uunipannu ja paistiritilä	HEZ333000	Sopii erityisesti suurten ruokamäärien valmistamiseen.
Kansi Profi-uunipannulle	HEZ333001	Kansi tekee Profi-uunipannusta Profi-paistovuoa.
Lasinen paistovuoka	HEZ915001	Lasinen paistovuoka sopii uunissa valmistettaviin haudutettuihin ruokiin ja paistoksiin. Sopii erityisen hyvin ohjelma- tai paistotautomaattien varten.
Teleskooppikannattimet		
2-osainen	HEZ338250	Korkeudella 2 ja 3 olevilla kiskoilla voit vetää varusteen pitkälle ulos ilman, että se kallistuu.
3-osainen	HEZ338352	Korkeudella 1, 2 ja 3 olevilla kiskoilla voit vetää varusteen pitkälle ulos ilman, että se kallistuu. 3-osainen kannatin ei sovellu laitteisiin, joissa on grillivarras.

Lisävarusteet	HEZ-numero	Käyttö
3-osainen kokonaan ulos vedettävä kannatin	HEZ338356	Korkeudella 1, 2 ja 3 olevilla kiskoilla voit vetää varusteen kokonaan ulos ilman, että se kallistuu. 3-osainen kokonaan ulos vedettävä kannatin ei sovellu laitteisiin, joissa on grillivarras.
3-osainen kokonaan ulos vedettävä kannatin, jossa pysäytystoiminto	HEZ338357	Korkeudella 1, 2 ja 3 olevilla kiskoilla voit vetää varusteen kokonaan ulos ilman, että se kallistuu. Kiskot lukittuvat, jolloin varuste on helppo laittaa paikalleen. 3-osainen kokonaan ulos vedettävä, pysäytystoiminnolla varustettu kannatin ei sovellu laitteisiin, joissa on grillivarras.
Itsepuhdistuvat sivuseinät		
Laitteet, joissa yksi uunilamppu	HEZ339020	Saatavana jälkivarusteena sivuseiniin, jolloin uunitila puhdistuu itsestään käytön aikana.
Laitteet, joissa yksi uunilamppu ja paistoautomatiikka	HEZ339020	Saatavana jälkivarusteena sivuseiniin, jolloin uunitila puhdistuu itsestään käytön aikana.
Itsepuhdistuva katto ja sivuseinät		
Laitteet, joissa yksi uunilamppu ja käännettävä grillivastus	HEZ329020	Saatavana jälkivarusteena kattoon ja sivuseiniin, jolloin uunitila puhdistuu itsestään käytön aikana.
Laitteet, joissa kaksi uunilamppua ja käännettävä grillivastus	HEZ329022	Saatavana jälkivarusteena kattoon ja sivuseiniin, jolloin uunitila puhdistuu itsestään käytön aikana.
Laitteet, joissa yksi uunilamppu, käännettävä grillivastus ja paistolämpömittari	HEZ329027	Saatavana jälkivarusteena kattoon ja sivuseiniin, jolloin uunitila puhdistuu itsestään käytön aikana.
Höyrysuodatin	HEZ329000	Saatavana uunin lisävarusteena. Höyrysuodatin suodattaa poistoilmassa olevat rasvahiukkaset ja vähentää hajuja. Vain laitteisiin, joiden mallinumeron toinen numero on 6, 7 tai 8 (esim. HBA38B750).
Höyrykypsennin	HEZ24D300	Vihannesten ja kalan hellävaraiseen kypsennykseen.

Hoitotuotteet ja tarvikkeet

Voit hankkia kodinkoneitasi varten sopivia hoito- ja puhdistusaineita tai muita varusteita huoltopalvelusta, alan

liikkeistä tai eräissä maissa Internetin kautta e-Shopista. Ilmoita tällöin kyseinen tuotenumero.

Teräspintojen hoitoliinat	Tuotenumero 311134	Vähentää lian kertymistä. Liinon sisältämä erikoisöljy hoitaa teräslaitteiden pinnat optimaalisesti.
Uunin ja grillin puhdistusgeeli	Tuotenumero 463582	Uunitilan puhdistukseen. Geeli on hajutonta.
Mikrokuituliina, jossa kennorakenne	Tuotenumero 460770	Sopii erityisesti herkkien pintojen kuten esim. lasin, keraamisen lasin, teräksen tai alumiinin puhdistukseen. Mikrokuituliina poistaa yhdellä kertaa vetisen ja rasvaisen lian.
Luukun lukitsin	Tuotenumero 612594	Varmistaa, että lapset eivät saa avattua uuninluukkua. Lukitsin ruuvataan paikalleen eri tavoin laitteen luukusta riippuen. Noudata luukun lukitsimen mukana olevaa ohjetta.

Luukun lukitsin

Laitteesi mukana on luukun lukitsin. Se kiinnitetään uuniin. Noudata asennusohjetta.


Avaa lukitsin painamalla sitä ylöspäin. Lukitsin ruuvataan paikalleen eri tavoin laitteen luukusta riippuen. Noudata luukun


lukitsimen mukana olevaa ohjetta. Varmista uuninluukkua sulkiessasi, että luukku lukittuu.

Ennen ensimmäistä käyttöä

Seuraavassa kerromme toimenpiteet, jotka Sinun on tehtävä ennen kuin valmistat ensimmäisen kerran ruokaa uunissasi. Lue ensin luku *Turvallisuusohjeet*.

Uunin kuumentaminen

Poista uutuuden haju kuumentamalla tyhjää, suljettua uunia. Tähän sopii parhaiten kuumennus yhden tunnin ajan ylä-/alalämmöllä  240 °C. Varmista, että uuniin ei ole jäänyt pakkausmateriaalia.

1. Aseta toimintovalitsimella Ylä-/alalämpö .
2. Aseta lämpötilanvalitsimella 240 °C.

Kytke tunnin kuluttua uuni pois päältä. Kierrä tätä varten toimintovalitsin nolla-asentoon.


Varusteiden puhdistus

Puhdista varusteet ennen ensimmäistä käyttöä huolellisesti kuumalla astianpesuaineliuoksella ja pehmeällä talousliinalla.

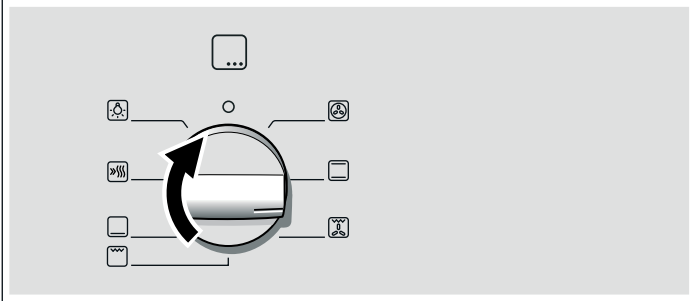
Uunin säätäminen

Voit tehdä uuniisi erilaisia säätöjä. Tässä opastamme Sinua säätämään haluamasi uunitoiminnon ja lämpötilan tai grillitehon.

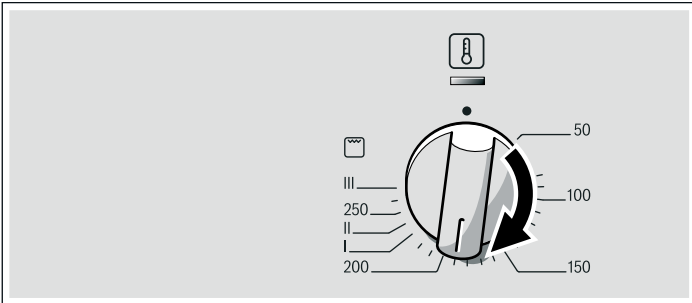
Uunitoiminto ja lämpötila

Esimerkkikuva: Ylä-/alalämpö  190 °C.

1. Aseta toimintovalitsimella uunitoiminto.



2. Säädä lämpötila tai grillausteho lämpötilanvalitsimella.



Uuni alkaa kuumentua.

Uunin kytkeminen pois päältä

Kierrä toimintovalitsin nolla-asentoon.

Asetusten muuttaminen

Voit milloin tahansa muuttaa uunitoiminnon ja lämpötilan tai grillaustehon kyseisellä valitsimella.

Pikakuumennus

Pikakuumennuksella uuni saavuttaa halutun lämpötilan erittäin nopeasti.

Käytä pikakuumennusta, kun olet asettanut lämpötilaksi yli 100 °C.

Jotta kypsennystulos on tasainen, laita ruoka uuniin vasta kun pikakuumennus on päättynyt.

1. Aseta toimintovalitsin kohtaan .

2. Aseta lämpötilanvalitsimella lämpötila.

Uuni alkaa kuumentua muutaman sekunnin kuluttua.

Lämpötilanvalitsimen yläpuolella oleva merkkivalo palaa.

Pikakuumennus on päättynyt

Lämpötilanvalitsimen yläpuolella oleva merkkivalo sammuu.

Laita ruoka uuniin ja aseta haluamasi uunitoiminto.

Pikakuumennuksen keskeyttäminen

Kierrä toimintovalitsin nolla-asentoon. Uuni on kytketty pois päältä.

Hoito ja puhdistus

Uunisi pysyy kauan kauniina ja ehjänä, kun hoidat ja puhdistat uunia huolellisesti. Seuraavassa saat ohjeet uunisi oikeasta hoidosta ja puhdistuksesta.

Huomautuksia

- Laitteen etupuolella esiintyy pieniä värjeroja eri materiaalien kuten lasin, muovin tai metallin takia.
- Luukun lasissa olevat, valumajälkiä muistuttavat varjot ovat heijastumia uunilampun valosta.
- Emali kovetetaan erittäin korkeissa lämpötiloissa. Siinä voi syntyä vähäisiä värimuutoksia. Se on normaalia, eikä se vaikuta mitenkään toimintaan. Ohuiden peltien reunoja ei voida täysin emaloida. Siksi ne voivat olla paljaita. Tämä ei heikennä korroosiosuojaa.

Puhdistusaine

Jotta eri pinnat eivät vahingoitu vääristä puhdistusaineista, noudata taulukon ohjeita. Älä käytä

- voimakkaita tai hankaavia puhdistusaineita,
- vahvasti alkoholipitoisia puhdistusaineita,
- kovia hankaustyynyjä tai puhdistussieniä,
- painepesuria tai höyrysuihkua.

Huuhtelee uudet sieniliinat huolellisesti ennen käyttöä.

Alue	Puhdistusaine
Uunin etuosa	Kuuma astianpesuaineliuos: Puhdista talousliinalla ja kuivaa pehmeällä liinalla. Älä käytä lasinpesuainetta tai puhdistuslastaa.
Ruostumaton teräs	Kuuma astianpesuaineliuos: Puhdista talousliinalla ja kuivaa pehmeällä liinalla. Poista kalkki-, rasva-, tärkkelys- ja valkuaistahrat välittömästi. Tahrojen alle voi muodostua korroosioita. Huoltopalvelusta tai alan liikkeistä on saatavana erityisiä ruostumattoman teräksen hoitoaineita, jotka soveltuvat lämpimille pinnoille. Sivele pinnalle hyvin ohut kerros hoitoainetta pehmeällä liinalla.
Luukun pinnat	Lasinpesuaine: Puhdista pehmeällä liinalla. Älä käytä puhdistuslastaa.
Uunitila	Kuuma astianpesuaineliuos tai etikka- vesi: Puhdista talousliinalla. Käytä pinttyneeseen likaun teräslankape- sintä tai uuninpuhdistusainetta. Käytä vain kylmään uuniin.
Uunilampun lasisuo- jus	Kuuma astianpesuaineliuos: Puhdista talousliinalla.

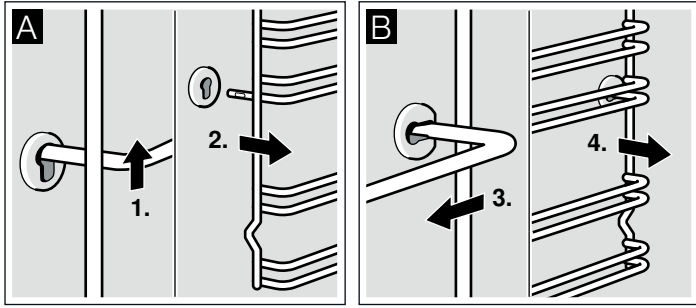
Alue	Puhdistusaine
Tiiviste Älä irrota!	Kuuma astianpesuaineliuos: Puhdista talousliinalla. Älä hankaa.
Ristikot	Kuuma astianpesuaineliuos: Liota ja puhdista talousliinalla tai harjalla.
Teleskooppikannattimet	Kuuma astianpesuaineliuos: Puhdista talousliinalla tai harjalla. Älä liota tai pese astianpesukoneessa.
Varusteet	Kuuma astianpesuaineliuos: Liota ja puhdista talousliinalla tai harjalla.

Ristikoiden irrotus ja asennus

Voit ottaa ristikot pois paikoiltaan puhdistusta varten. Uunin pitää olla jäähtynyt.

Ristikoiden irrotus

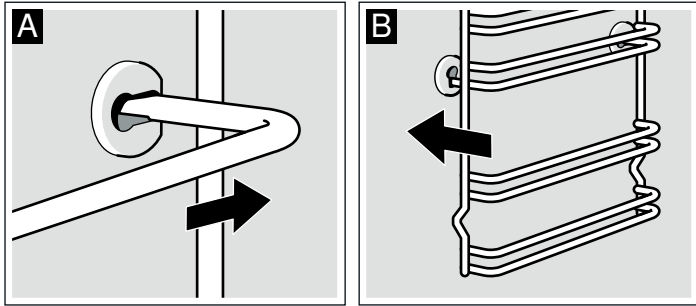
1. Nosta ristikkoa edestä ylöspäin
2. ja irrota ripustuksesta (kuva A).
3. Vedä sitten koko ristikkoa eteenpäin
4. ja ota pois paikaltaan (kuva B).



Puhdista ristikot astianpesuaineella ja astianpesusienellä. Poista kiinni tarttunut lika harjalla.

Ristikoiden asennus

1. Aseta ristikko ensin takimmaiseen holkkiin, työnnä sitä hiukan taaksepäin (kuva A)
2. ja ripusta sitten etummaiseen holkkiin (kuva B).

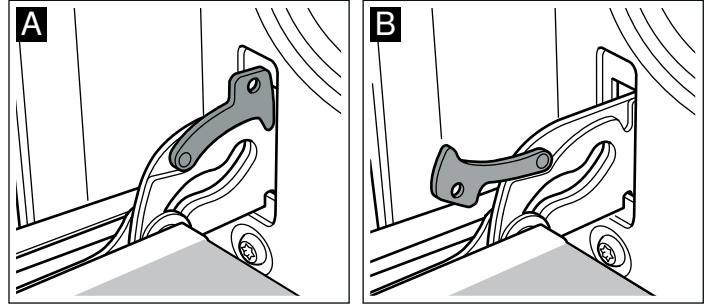


Ristikko sopii oikealle ja vasemmalle. Kaartuman pitää olla alaspäin.

Uuninluukun irrotus ja asennus

Voit ottaa uuninluukun pois paikaltaan puhdistamista ja luukun lasien irrottamista varten.

Uuninluukun saranoiden sulkuvipu on sulkuvipu. Kun sulkuvipu on käännetty kiinni (kuva A), uuninluukku on lukittu. Sitä ei voi ottaa pois paikaltaan. Kun sulkuvipu on käännetty auki uuninluukun irrottamista varten (kuva B), saranat on lukittu. Ne eivät pääse napsautamaan kiinni.

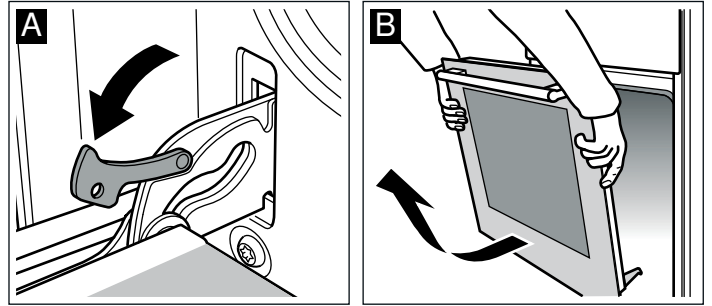


⚠ Loukkaantumisvaara!

Kun saranoiden lukitus on avattu, ne napsautavat kovalla voimalla kiinni. Varmista, että sulkuvipu on käännetty aina kokonaan kiinni, tai uuninluukku irrotettaessa kokonaan auki.

Luukun irrotus

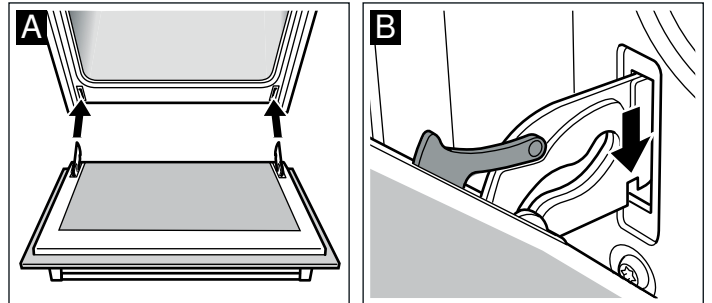
1. Avaa uuninluukku kokonaan.
2. Käännä molemmat sulkuvivot vasemmalla ja oikealla kokonaan auki (kuva A).
3. Sulje uuninluukku vasteseen saakka. Tartu luukkuun molemmilla käsin vasemmalta ja oikealta. Sulje vielä hiukan pidemmälle ja vedä pois paikaltaan (kuva B).



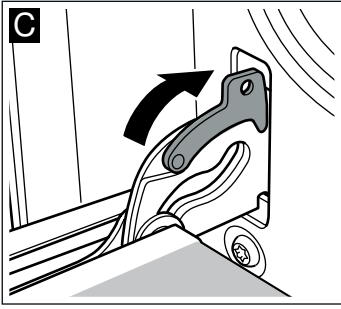
Luukun asennus

Asenna uuninluukku takaisin paikalleen päinvastaisessa järjestyksessä.

1. Varmista uuninluukku asentaessasi, että asetat molemmat saranat aukkoon suoraan (kuva A).
2. Saranassa olevan uran pitää lukittua paikalleen kummallakin sivulla (kuva B).



3. Käännä molemmat sulkuvivut taas kiinni (kuva C). Sulje uuninluukku.



⚠ Loukkaantumisvaara!

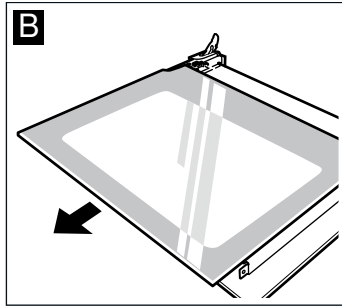
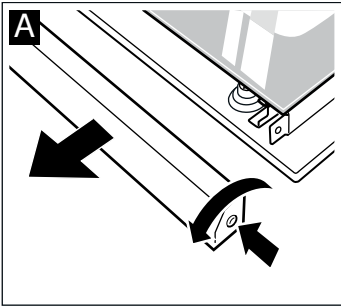
Jos uuninluukku putoaa tahattomasti pois paikaltaan tai sarana napsahtaa kiinni, älä koske saranaan. Soita huoltopalveluun.

Luukun lasien irrotus ja asennus

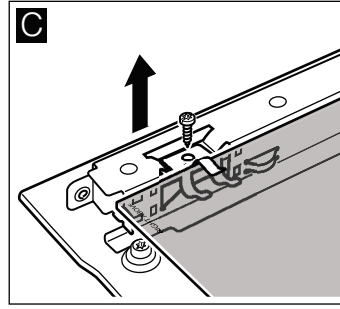
Voit irrottaa uuninluukun lasit puhdistamisen helpottamiseksi.

Irrotus

1. Ota uuninluukku pois paikaltaan ja laita se pyyhkeen päälle kahva alaspäin.
2. Ruuvaa uuninluukun yläreunassa oleva suojus irti. Ruuvaa tätä varten vasemmalla ja oikealla olevat ruuvit auki (kuva A).
3. Nosta ylintä lasia ja vedä pois paikaltaan (kuva B).



4. Ruuvaa hakaset oikealla ja vasemmalla auki. Nosta lasia ja vedä pidikkeet irti lasista (kuva C). Ota lasi pois paikaltaan.



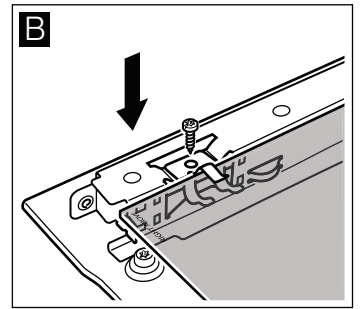
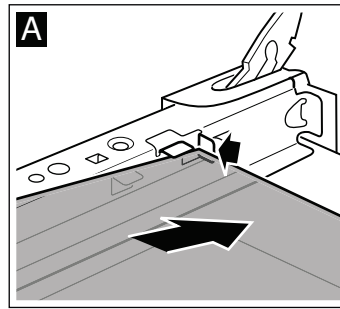
Puhdista lasit lasinpesuaineella ja pehmeällä liinalla.

Älä käytä voimakkaita tai hankaavia puhdistusaineita tai puhdistuslastaa. Lasi voi vaurioitua.

Asennus

Varmista asentaessasi, että vasemmalla alhaalla lukee ylösalaisin "right above".

1. Työnnä lasi viistosti taaksepäin paikalleen (kuva A).
2. Aseta hakaset oikealla ja vasemmalla lasille, kohdista suoraan paikalleen siten, että jouset ovat ruuvinreiän päällä ja ruuvaa kiinni (kuva B).



3. Työnnä ylin lasi viistosti taaksepäin paikalleen. Sileän pinnan pitää olla ulospäin.
4. Laita suojus paikalleen ja ruuvaa se kiinni.
5. Laita uuninluukku paikalleen.

Käytä uunia vasta, kun lasit ovat oikein paikoillaan.

Ohjeita toimintahäiriöiden varalle

Jos toimintahäiriöitä esiintyy, kyseessä on yleensä pikkuseikka. Tutustu taulukkoon ennen kuin soitat huoltopalveluun. Voit ehkä poistaa häiriön itse.

Häiriötaulukko

Jos ruoka ei joskus onnistu parhaalla mahdollisella tavalla, tutustu lukuun *Testattu koekeittiössämme*. Sieltä löydät monia vihjeitä ja ohjeita ruoanvalmistukseen.

Häiriö	Mahdollinen syy	Aputoimenpide/ohjeet
Uuni ei toimi.	Sulake on palanut. Sähkökatkos.	Tarkasta sulakerasiasta, onko sulake kunnossa. Tarkasta, palaako keittiön lamppu tai toimivatko muut laitteet keittiössä.
Uuni ei kuumene.	Koskettimissa on pölyä.	Kierrä valitsimia useita kertoja edestakaisin.

⚠ Sähköiskun vaara!

Epäasianmukaiset korjaukset ovat vaarallisia. Korjaukset saa suorittaa vain asianmukaisen koulutuksen saanut huoltoteknikko.

Uunin katossa olevan uunilampun vaihto

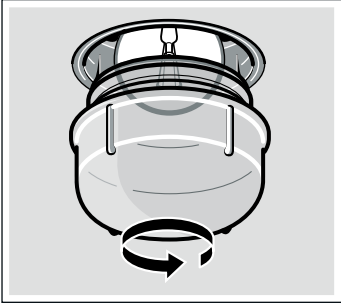
Palanut uunilamppu on vaihdettava uuteen. Lämmönkestäviä varalamppuja, 40 W, on saatavana huoltopalvelusta tai alan liikkeistä. Käytä vain näitä lamppeja.

⚠ Sähköiskun vaara!

Kytke sulake sulakerasiassa pois päältä.

1. Laita keittiöpöyhy kylmään uuniin vahinkojen välttämiseksi.

2. Kierrä lampun suojus vastapäivään irti.



3. Vaihda lamppu samaan lampputyyppiin.

4. Ruuvaa lampun suojus taas paikalleen.

5. Ota keittiöpyyhe pois ja kytke sulake päälle.

Lasisuojus

Vaurioitunut lampun suojus on vaihdettava. Sopivia lampun suojuksia on saatavana huoltopalvelusta. Ilmoita laitteen mallinumero ja sarjanumero.

Huoltopalvelu

Jos laitteesi täytyy korjata, käänny huoltopalvelumme puoleen. Pyrimme aina löytämään sopivan ratkaisun ja välttämään tarpeettomat huoltokorjaajan käynnit.

Mallinumero (E-Nr.) ja sarjanumero (FD-Nr.)

Ilmoita soittaessasi laitteen mallinumero (E-Nr.) ja sarjanumero (FD-Nr.), jotta saat heti pätevät neuvot. Tyyppikilpi numeroineen löytyy oikealta, uuninluukun sivulta. Jotta löydät tiedot tarvittaessa helposti, voit kirjoittaa laitteesi tiedot ja huoltopalvelun puhelinnumeron tähän.

E-nro	FD-nro
-------	--------

Huoltopalvelu

Ota huomioon, että huoltopalvelun asentajan käynti käyttövirheen takia aiheuttaa Sinulle kustannuksia myös takuuajana.

Kaikkien maiden yhteystiedot löydät oheisesta huoltoliikeluettelosta.

Korjaustilaus ja neuvonta häiriötilanteissa

FIN 020 751 0700

Fixed line 8,27 snt/call + 7 snt/min (inc. VAT 23%)

Mobile 8,27 snt/call + 15 snt/min (inc. VAT 23%)

Luota valmistajan asiantuntemukseen. Siten varmistat, että korjauksen tekee koulutettu huoltoteknikko, joka käyttää alkuperäisiä varaosia.

Energiansäästö- ja ympäristönsuojeluohjeet

Tässä annamme ohjeita energiansäästöä leipomisen ja paistamisen yhteydessä ja kerromme laitteen asianmukaisesta hävittämisestä.

Energiansäästö

- Esilämmitä uuni vain, kun ruokaohjeessa tai käyttöohjeen taulukossa kehoitetaan niin tekemään.
- Käytä tummia, mustaksi maalattuja tai emaloituja kakkuvuokia. Ne ottavat hyvin lämpöä vastaan.
- Avaa uuninluukku mahdollisimman harvoin kypsennyksen, leipomisen tai paistamisen aikana.

- Paista useampia kakkuja mieluiten peräkkäin. Uuni on vielä lämmin. Se lyhentää toisen kakun paistoaikaa. Voit laittaa uuniin myös kaksi pitkänomaista vuokaa rinnakkain.
- Jos kypsymisaika on pitkä, voit kytkeä uunin 10 minuuttia ennen kypsymisajan päättymistä pois päältä ja käyttää jälkilämmön loppukypsennykseen.

Ympäristöystävällinen hävittäminen

Hävitä pakkaus ympäristöystävällisesti.



Tämä laite on käytettyjä sähkö- ja elektroniikkalaitteita (waste electrical and electronic equipment - WEEE) koskevan eurooppalaisen direktiivin 2002/96/EY mukainen. Direktiivi määrittelee EU-maita koskevat säädökset käytöstä poistettujen laitteiden palautusoikeudesta ja kierrätyksestä.

Testattu koekeittiössämme

Tästä löydät valikoiman ruokia ja niiden parhaat mahdolliset säädöt. Opastamme Sinua valitsemaan ruokaasi parhaiten sopivan uunitoiminnon ja lämpötilan. Annamme ohjeet sopivista varusteista ja kannatinkorkeuksista. Saat myös astioita ja valmistusta koskevia vihjeitä.

Huomautuksia

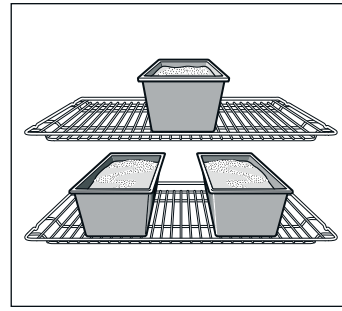
- Taulukossa olevat arvot pätevät, kun ruoka asetetaan kylmään ja tyhjään uuniin. Esilämmitä vain, kun taulukossa kehoitetaan niin tekemään. Laita leivinpaperi varusteelle vasta esilämmityksen jälkeen.

- Taulukoiden ajat ovat ohjearvoja. Ne riippuvat elintarvikkeiden laadusta ja ominaisuuksista.
- Käytä laitteen mukana toimitettuja varusteita. Varusteita on saatavana lisävarusteena alan liikkeistä tai huoltopalvelusta. Poista uunista ennen käyttöä varusteet ja astiat, joita et tarvitse.
- Käytä aina patalappua, kun otat kuumaa varusteen tai astian uunista.

Samanaikaisesti uuniin laitettujen pellillisten ei tarvitse välttämättä olla samanaikaisesti valmiita.

Taulukoista löydät lukuisia ehdotuksia ruokiasi varten.

Kun paistat samanaikaisesti kolme pitkänomaista vuokaa, aseta ne ritilöille kuvan osoittamalla tavalla.



Leivontavuokat

Tummat metallivuokat ovat parhaita.

Jos käytät vaaleaa, ohutta metallista paistovuokaa tai lasivuokaa, paistoaika pitenee ja kakku ei ruskistu yhtä tasaisesti.

Jos haluat käyttää silikonivuokaa, noudata valmistajan ohjeita ja reseptejä. Silikonivuokat ovat usein pienempiä kuin tavanomaiset vuokat. Taikinamäärät ja reseptin tiedot voivat olla poikkeavia.

Taulukot

Taulukoista löydät optimaaliset uunitoiminnot erilaisille kakuille ja leivonnaisille. Lämpötila ja paistoaika riippuvat taikinan määrästä ja laadusta. Sen tähden taulukoissa on annettu vaihteluvälit eri säätöarvoille. Kokeile ensin alemmaa arvoa. Matala lämpötila ruskistaa tasaisemmin. Säädä seuraavalla keralla tarvittaessa korkeampi arvo.

Paistoajat lyhenevät 5-10 minuuttia, kun esilämmität uunin.

Lisätietoja löydät kohdasta *Leipomisvihjeitä* taulukkojen jälkeen.

Vuokakakut	Vuoka	Korkeus	Uunitoiminto	Lämpötila °C	Kesto minuutteina
Sokerikakku, yksinkertainen	Rengas-/pitkänomainen vuoka	2	☉	160-180	50-60
	3 pitkänomaista vuokaa	3+1	☉	140-160	60-80
Sokerikakku, hieno	Rengas-/pitkänomainen vuoka	2	☐	150-170	65-75
Piirakkapohja, sokerikakkutaikina	Torttuvuoka	3	☐	160-180	20-30
Hedelmäkakku, sokerikakkutaikina	Irtopohja-/torvivuoka	2	☐	160-180	50-60
Kakkupohja, 2 munaa (esilämmitys)	Torttuvuoka	2	☐	160-180	20-30
Täytekakku, 6 munaa (esilämmitys)	Irtopohjavuoka	2	☐	160-180	40-50
Reunallinen murotaikinapohja	Irtopohjavuoka	1	☐	170-190	25-35
Hedelmä- tai rahkatorttu, murotaikinapohja*	Irtopohjavuoka	1	☐	170-190	70-90
Sveitsiläinen hedelmäpiirakka	Pizzapelti	1	☐	220-240	35-45
Torvivuokakakku	Torvivuoka	2	☐	150-170	60-70
Pizza, ohut pohja jolla vähän täytettä (esilämmitys)	Pizzapelti	1	☐	250-270	10-15
Pikantit kakut*	Irtopohjavuoka	1	☐	180-200	45-55

* Anna kakun jäähtyä pois päältä kytketyssä, suljetussa uunissa noin 20 minuuttia.

Kakku pellillä	Varusteet	Paisto- korkeus	Uunitoiminto	Lämpötila °C	Kesto minuutteina
Sokerikakkutaikina kuivalla täytteellä	Leivinpelti	2	☐	170-190	20-30
	Uunipannu + leivinpelti	3+1	☉	150-170	35-45

Kakku pellillä	Varusteet	Paisto- korkeus	Uunitointo	Lämpötila °C	Kesto minuutteina
Sokerikakkutaikina mehukkaalla täytteellä, hedelmät	Uunipannu	2	☐	180-200	25-35
	Uunipannu + leivinpelti	3+1	☒	140-160	40-50
Hiivataikina kuivalla täytteellä	Leivinpelti	3	☐	170-190	25-35
	Uunipannu + leivinpelti	3+1	☒	150-170	35-45
Hiivataikina mehukkaalla täytteellä, hedelmät	Uunipannu	3	☐	160-180	40-50
	Uunipannu + leivinpelti	3+1	☒	150-170	50-60
Murotaikina kuivalla täytteellä	Leivinpelti	2	☐	170-190	20-30
Murotaikina mehukkaalla täytteellä, hedelmät	Uunipannu	2	☐	170-190	60-70
Sveitsiläinen hedelmäpiirakka	Uunipannu	1	☐	210-230	40-50
Kääretorttu (esilämmitys)	Leivinpelti	2	☐	170-190	15-20
Pullapitko, 500 g jauhoja	Leivinpelti	2	☐	170-190	25-35
Stollen-joulupulla, 500 g jauhoja	Leivinpelti	3	☐	160-180	60-70
Stollen-joulupulla, 1 kg jauhoja	Leivinpelti	3	☐	140-160	90-100
Struudeli, makea	Uunipannu	2	☐	190-210	55-65
Pizza	Leivinpelti	2	☐	210-230	25-35
	Uunipannu + leivinpelti	3+1	☒	180-200	40-50
Täytetty piirakka (esilämmitys)	Uunipannu	2	☐	250-270	10-15
Börek-piiras	Uunipannu	2	☐	180-200	40-50

Pienleivonnaiset	Varusteet	Paisto- korkeus	Uunitointo	Lämpötila °C	Kesto minuutteina
Pikkuleivät	Leivinpelti	3	☒	140-160	15-25
	Uunipannu + leivinpelti	3+1	☒	130-150	25-35
	2 leivinpeltiä + uunipannu	5+3+1	☒	130-150	30-40
Pursotin pikkuleivät (esilämmitys)	Leivinpelti	3	☐	140-150	30-40
	Leivinpelti	3	☒	140-150	30-40
	Uunipannu + leivinpelti	3+1	☒	140-150	30-45
	2 leivinpeltiä + uunipannu	5+3+1	☒	130-140	40-55
Makroonit	Leivinpelti	2	☐	100-120	30-40
	Uunipannu + leivinpelti	3+1	☒	100-120	35-45
	2 leivinpeltiä + uunipannu	5+3+1	☒	100-120	40-50
Marengit	Leivinpelti	3	☒	80-100	100-150
Muffinit	Ritilä ja muffinipelti	2	☐	170-190	20-25
	2 ritilää ja muffinipellit	3+1	☒	160-180	25-35
Tuulihatut	Leivinpelti	2	☐	210-230	30-40
Lehtitaikinaleivonnainen	Leivinpelti	3	☒	180-200	20-30
	Uunipannu + leivinpelti	3+1	☒	180-200	25-35
	2 leivinpeltiä + uunipannu	5+3+1	☒	170-190	35-45
Hiivataikinaleivonnainen	Leivinpelti	2	☐	180-200	20-30
	Uunipannu + leivinpelti	3+1	☒	160-180	25-35

Leipä ja sämpylät

Jos ohjeessa ei ole muuta mainittu, esilämmitä uuni leipää paistaessasi.

Älä kaada koskaan vettä kuumaan uuniin.

Leipä ja sämpylät	Varusteet	Paisto- korkeus	Uunitoiminto	Lämpötila °C	Kesto minuutteina
Hiivaleipä, 1,2 kg jauhoja	Uunipannu	2	☐	270 200	5 30-40
Hapanleipä, 1,2 kg jauhoja	Uunipannu	2	☐	270 200	8 35-45
Pannuleipä	Uunipannu	2	☐	270	10-15
Sämpylät (ei esilämmitystä)	Leivinpelti	3	☐	200-220	20-30
Hiivataikinasämpylät, makeat	Leivinpelti	3	☐	180-200	15-20
	Uunipannu + leivinpelti	3+1	☑	160-180	20-30

Leipomisvihjeitä

Haluat leipoa oman reseptisi mukaan.	Ota ohjeeksi taulukossa oleva samantapainen leivonnainen.
Näin varmistat, onko sokerikakku kypsä.	Pistä kakkua korkeimmasta kohdasta puutikulla noin 10 minuuttia ennen ohjeessa mainitun paistoaajan päättymistä. Jos taikina ei enää tartu tikkuun, kakku on valmis.
Kakku painuu kasaan.	Käytä seuraavalla kerralla vähemmän nestettä tai säädä uunin lämpötila 10 astetta matalammaksi. Noudata ohjeen sekoitusaikoja.
Kakku on noussut keskeltä ja jäänyt reunoilta matalammaksi.	Älä voitele irtopohjavuonan reunaa. Irrota kakku paistamisen jälkeen varovasti veitsellä.
Kakku on päältä liian tumma.	Laita kakku alemmalle kannatinkorkeudelle, valitse matalampi lämpötila ja paista kakkua vähän pidemmän aikaa.
Kakku on liian kuiva.	Pistele valmiiseen kakkuun hammastikulla pieniä reikiä. Kostuta se hedelmämehulla tai alkoholilla. Valitse seuraavalla kerralla 10 astetta korkeampi lämpötila ja lyhennä paistoaikaa.
Leipä tai kakku (esim. juustokakku) näyttää hyvältä, mutta on sisältä tahmea (rasvainen, juovainen).	Käytä seuraavalla kerralla vähän vähemmän nestettä ja paista matalammassa lämpötilassa vähän kauemmin. Esipaista ensin pohja kakuissa, joissa on kostea täyte. Ripottele päälle manteleita tai korppujauhoja ja levitä päällyste päälle. Noudata ohjetta ja paistoaikoja.
Leivonnaiset ruskistuvat epätasaisesti.	Valitse hieman alhaisempi lämpötila, silloin leivonnainen paistuu tasaisemmin. Paista herkäät leivonnaiset ylä-/alalämmöllä ☐ yhdellä tasolla. Myös reunojen yli ulottuva leivinpaperi voi vaikeuttaa ilmankiertoa. Leikkaa leivinpaperi aina peltiin sopivaksi.
Hedelmäkakku on alapuolelta liian vaalea.	Laita kakku seuraavalla keralla yhtä tasoa alemmaksi.
Hedelmämehu valuu reunojen yli.	Käytä seuraavalla kerralla syvempää uunipannua.
Hiivataikinasta valmistetut pienleivonnaiset liimautuvat paistettaessa toisiinsa.	Leivonnaisten pitäisi olla n. 2 cm etäisyydellä toisistaan. Siten leivonnaisilla on riittävästi tilaa kohota kauniisti ja ruskistua joka puolelta.
Olet paistanut useammalla tasolla. Ylemmällä pellillä ovat leivonnaiset ovat tummempia kuin alemmalla.	Käytä useammalla tasolla paistaessasi aina 3D-kiertoilmaa ☑. Samanaikaisesti uuniin laitettujen pellillisten ei tarvitse välttämättä olla samanaikaisesti valmiita.
Mehukkaita kakkuja paistettaessa muodostuu kondenssivettä.	Paistamisen yhteydessä voi muodostua vesihöyryä. Se poistuu luukun kautta. Vesihöyry voi tiivistyä ohjauspaneeliin tai viereisiin kalusteisiin ja tippua kondenssivetenä. Ilmiö on fyysikaalinen.

Liha, lintu, kala

Astia

Voit käyttää kaikkia lämmönkestäviä astioita. Suurille paisteille sopii myös uunipannu.

Parhaiten sopivat lasiastiat. Varmista, että kansi sopii paistovuokaan ja sulkeutua kunnolla.

Jos käytät emaloituja paistovuokia, lisää hieman enemmän nestettä.

Teräksestä valmistetussa paistovuoaossa ruskistuminen ei ole niin voimakasta ja liha saattaa kypsy hitaammin. Pidennä kypsennysaikoja.

Taulukoiden tiedot:

Astia ilman kantta = avoin

Kannellinen astia = suljettu

Laita astia aina rutilän keskelle.

Laita kuuma lasiastia kuivalle alustalle. Jos alusta on märkä tai kylmä, lasiastia voi särkyä.

Paistaminen

Lisää vähärasvaisen lihan joukkoon vähän nestettä. Astian pohjalla pitäisi olla nestettä n. ½ cm.

Laita patapaistin joukkoon runsaammin nestettä. Astian pohjalla pitäisi olla nestettä 1 - 2 cm.

Nesteen määrä riippuu lihan tyypistä ja astian materiaalista. Jos valmistat lihaa emaloidussa paistovuoaossa, tarvitset vähän enemmän nestettä kuin lasiseen uunivuokaan.

Teräksiset paistovuokat soveltuvat vain varauksin. Liha kypsyy hitaammin ja ruskistuu vähemmän. Käytä korkeampaa lämpötilaa ja/tai pidempää kypsennysaikaa.

Grillaus

Esilämmitä grillauksen yhteydessä n. 3 minuuttia ennen kuin laitot grillattavat uuniin.

Grillaa aina suljetussa uunissa.

Käytä mahdollisimman tasapaksuja grillipaloja. Silloin ne ruskistuvat tasaisesti ja niistä tulee mehukkaita.

Käännä grillipalat, kun $\frac{2}{3}$ ajasta on kulunut.

Suolaa pihvit vasta grillauksen jälkeen.

Laita grillipalat suoraan ritilälle. Yksittäinen grillipala onnistuu parhaiten, jos laitot sen ritilän keskelle.

Työnnä lisäksi uunipannu korkeudelle 1. Lihaneste valuu siihen ja uuni pysyy puhtaampana.

Älä laita grillattaessa leivinpeltiä tai uunipannua uuniin korkeudelle 4 tai 5. Varuste muuttaa muotoaan kovassa

kuumuudessa ja voi vaurioittaa uunitilaa, kun otat sen pois uunista.

Grillivastus kytkeytyy aika ajoin päälle ja pois päältä. Se on normaalia. Kytkeytymistiheys riippuu säädetyistä grillaustehosta.

Liha

Käännä lihanpalat, kun puolet ajasta on kulunut.

Kun paisti on valmis, anna sen vetäytyä vielä 10 minuuttia pois päältä kytketyssä, suljetussa uunissa. Siten lihaneste tasaantuu paremmin.

Kääri paahtopaisti kypsennyksen jälkeen alufolioon ja anna sen vetäytyä uunissa 10 minuuttia.

Leikkaa kamarapintaisen porsaanpaistin kamaraan ristikkäin viilloja ja laita paisti astiaan ensin kamarapuoli alaspäin.

Liha	Paino	Varusteet ja astiat	Paisto- korkeus	Uunitoi- minto	Lämpötila °C, grilliteho	Kesto minuutteina
Naudanliha						
Naudan patapaisti	1,0 kg	Suljettu	2		210-230	100
	1,5 kg		2		200-220	120
	2,0 kg		2		190-210	140
Naudanfilee, medium	1,0 kg	Avoin	2		210-230	60
	1,5 kg		2		200-220	80
Paahtopaisti, medium	1,0 kg	Avoin	1		220-240	60
Pihvit, 3 cm paksut, medium		Ritilä + uunipannu	5+1		3	15
Vasikanliha						
Vasikanpaisti	1,0 kg	Avoin	2		190-210	110
	1,5 kg		2		180-200	130
	2,0 kg		2		170-190	150
Vasikanpotka	1,5 kg	Avoin	2		210-230	140
Porsaanliha						
Paisti ilman kamaraa (esim. etuselkä)	1,0 kg	Avoin	1		190-210	120
	1,5 kg		1		180-200	150
	2,0 kg		1		170-190	170
Paisti kamaralla (esim. lapa)	1,0 kg	Avoin	1		190-210	130
	1,5 kg		1		180-200	160
	2,0 kg		1		170-190	190
Porsaanfilee	500 g	Ritilä + uunipannu	3+1		220-230	30
Porsaanpaisti, vähärasvainen	1,0 kg	Avoin	2		200-220	120
	1,5 kg		2		190-210	140
	2,0 kg		2		180-200	160
Kassler luulla	1,0 kg	Suljettu	2		200-220	70
Pihvit, 2 cm paksut		Ritilä + uunipannu	5+1		3	20
Porsaan medaljongit, 3 cm paksut		Ritilä + uunipannu	5+1		3	10
Lampaanliha						
Lampaansatula luulla	1,5 kg	Avoin	2		190	60
Lampaanreisi luuton, medium	1,5 kg	Avoin	1		150-170	120
Riista						
Kauriinsatula luulla	1,5 kg	Avoin	2		200-220	50
Kauriinreisi luuton	1,5 kg	Suljettu	2		210-230	100
Villisianpaisti	1,5 kg	Suljettu	2		180-200	140
Hirvipaisti	1,5 kg	Suljettu	2		180-200	130

Liha	Paino	Varusteet ja astiat	Paisto- korkeus	Uunitoiminto	Lämpötila °C, grilliteho	Kesto minuutteina
Kaniini	2,0 kg	Suljettu	2	☐	220-240	60
Jauheliha						
Lihamureke	500 g:sta lihaa	Avoin	1	☒	180-200	80
Makkarat						
Makkarat		Ritilä + uunipannu	4+1	☐	3	15

Lintu
Taulukon painotiedot koskevat täyttämätöntä, paistovalmista lintua.
Laita kokonainen lintu ritilälle ensin rintapuoli alaspäin. Käännä, kun 2/3 annetusta ajasta on kulunut.

Käännä paistinpalat, kuten kalkkunan käärepaisti tai kalkkunarinta, kun puolet annetusta ajasta on kulunut. Käännä linnunpalat, kun 2/3 ajasta on kulunut.

Pistele ankan ja hanhen siipien alle nahkaan reikiä. Näin rasva pääsee valumaan pois.

Linnusta tulee erityisen rapean ruskea, jos sivelet sen paistoaian loppupuolella voilla, suolavedellä tai appelsiinimehulla.

Lintu	Paino	Varusteet ja astiat	Paisto- korkeus	Uunitoiminto	Lämpötila °C, grilliteho	Kesto minuutteina
Broileri, kokonainen	1,2 kg	Ritilä	2	☒	200-220	60-70
Kana, kokonainen	1,6 kg	Ritilä	2	☒	190-210	80-90
Broileri, puolikas	500 g/kpl	Ritilä	2	☒	220-240	40-50
Broilerinpalat	150 g/kpl	Ritilä	3	☒	210-230	30-40
Broilerinpalat	300 g/kpl	Ritilä	3	☒	220-240	35-45
Broilerin rinta	200 g/kpl	Ritilä	2	☐	3	30-40
Ankka, kokonainen	2,0 kg	Ritilä	2	☒	190-210	100-110
Ankanrinta	300 g/kpl	Ritilä	3	☒	240-260	30-40
Hanhi, kokonainen	3,5-4,0 kg	Ritilä	2	☒	170-190	120-140
Hanhenreidet	400 g/kpl	Ritilä	3	☒	220-240	50-60
Minikalkkuna, kokonainen	3,0 kg	Ritilä	2	☒	180-200	80-100
Kalkkunan käärepaisti	1,5 kg	Avoin	1	☒	190-210	110-130
Kalkkunarinta	1,0 kg	Suljettu	2	☐	180-200	80-90
Kalkkunanreisi	1,0 kg	Ritilä	2	☒	180-200	90-100

Kala
Käännä kalanpalat, kun 2/3 ajasta on kulunut.
Kokonaista kalaa ei tarvitse kääntää. Laita kokonainen kala uuniin vatsalleen, selkävät ylöspäin. Sopivasti leikattu peruna tai pieni uuninkestävä vuoka kalan vatsassa auttaa pitämään kalan pystyssä.
Lisää kalafileeseen muutama ruokalusikallinen nestettä haudutusta varten.

Kala	Paino	Varusteet ja astiat	Paisto- korkeus	Uunitoiminto	Lämpötila °C, grilliteho	Kesto minuutteina
Kala, kokonainen	n. 300 g/kpl	Ritilä	2	☐	2	20-25
	1,0 kg	Ritilä	2	☒	210-230	45-55
	1,5 kg	Ritilä	2	☒	180-200	60-70
	2,0 kg	Suljettu	2	☐	180-200	70-80
Kalapihvi, 3 cm paksu		Ritilä	3	☐	2	20-25
Kalafilee		Suljettu	2	☐	210-230	20-30

Vihjeitä paistamisesta ja grillauksesta

Taulukossa ei ole ohjeita paistin painosta.	Valitse lähinnä seuraavaa alemmaa painoa vastaavat tiedot ja pidennä aikaa.
Näin voit varmistaa, onko paisti valmis.	Käytä paistomittaria (saatavana alan liikkeistä) tai tee "lusikkakoe". Paina lusikalla paistia. Jos se tuntuu kiinteältä, se on valmis. Jos se antaa periksi, se tarvitsee vielä vähän aikaa.
Paisti on liian tumma ja pinta paikoitellen palanut.	Tarkasta kannatinkorkeus ja lämpötila.
Paisti näyttää hyvältä, mutta kastike on palanut.	Valitse seuraavalla kerralla pienempi paistoastia ja lisää enemmän nestettä.
Paisti näyttää hyvältä, mutta kastike on liian vaaleaa ja vetistä.	Valitse seuraavalla kerralla suurempi paistoastia ja käytä vähemmän nestettä.
Paistia vaeltaessa muodostuu vesihöyryä.	Kyseessä on normaali fysikaalinen ilmiö. Suuri osa vesihöyrystä poistuu höyrynpiston kautta. Se voi tiivistyä viileämpään katkaisinpaneeliin tai viereisiin kalusteisiin ja tippua kondenssivetenä.

Paistokset, gratiini, paahtoleipä

Laita astia aina ritilälle.

Kun grillaat ilman astiaa suoraan ritillä, työnnä lisäksi uunipannu korkeudelle 1. Uuni pysyy puhtaampana.

Paistoksen kypsymisaika riippuu astian koosta ja paistoksen korkeudesta. Taulukon arvot ovat ohjearvoja.

Ruokalaji	Varusteet ja astiat	Paisto- korkeus	Uunitoi- minto	Lämpötila °C, grilliteho	Kesto minuutteina
Paistokset					
Paistos, makea	Uunivuoka	2	☐	180-200	50-60
Soufflé	Uunivuoka	2	☐	170-190	35-45
	Annosvuoka	2	☐	190-210	25-30
Pastapaistos	Uunivuoka	2	☐	200-220	40-50
Lasagne	Uunivuoka	2	☐	180-200	40-50
Gratiini					
Perunagratiini, raa'at ainekset, korkeus enint. 4 cm	1 uunivuoka	2	☒	160-180	60-80
	2 uunivuokaa	1+3	☒	150-170	60-80
Paahtoleipä					
12 kpl, kuorrutus	Ritilä	4	☐	3	5-8

Valmistuotteet

Noudata pakkauksessa olevia valmistajan ohjeita.

Jos laitat varusteen päälle leivinpaperia, varmista, että leivinpaperi soveltuu näihin lämpötiloihin. Leikkaa paperista ruoan kokoinen pala.

Kypsennystulos riippuu hyvin paljon elintarvikkeesta. Tuote voi olla jo ennalta esimerkiksi ruskistunut tai muutoin epätasainen.

Ruokalaji	Varusteet	Paisto- korkeus	Uunitoi- minto	Lämpötila °C	Kesto minuutteina
Pizza, pakastettu					
Pizza ohut pohja	Uunipannu	2	☐	190-210	15-25
	Uunipannu + ritilä	3+1	☒	180-200	20-30
Pizza paksu pohja	Uunipannu	2	☐	180-200	20-30
	Uunipannu + ritilä	3+1	☒	170-190	25-35
Pizzapatonki	Uunipannu	3	☐	180-200	20-30
Minipizza	Uunipannu	3	☐	190-210	10-20
Pizza, viileä					
Pizza (esilämmitys)	Uunipannu	3	☐	190-210	10-15
Perunatuotteet, pakastetut					
Ranskalaiset perunat	Uunipannu	3	☐	190-210	20-30
	Uunipannu + leivinpelti	3+1	☒	180-200	30-40
Kroketit	Uunipannu	3	☐	200-220	20-25
Rösti, täytetyt perunataskut	Uunipannu	3	☐	210-230	15-25

Ruokalaji	Varusteet	Paisto- korkeus	Uunitoiminto	Lämpötila °C	Kesto minuutteina
Leivonnaiset, pakastetut					
Sämpylät, patonki	Uunipannu	3	☐	170-190	10-20
Rinkilät (raa'at)	Uunipannu	3	☐	210-230	15-25
Leivonnaiset, esipaistetut					
Esipaistetut sämpylät, esipaistettu patonki	Uunipannu	3	☐	190-210	10-20
	Uunipannu + ritilä	3+1	☒	160-180	20-25
Paistotuotteet, pakastetut					
Kalapuikot	Uunipannu	2	☐	220-240	10-20
Broilerin sticksit, broilerin nugetit	Uunipannu	3	☐	200-220	15-25
Struudeli, pakastettu					
Struudeli	Uunipannu	3	☐	200-220	35-40

Muita ohjeita

Matalassa lämpötilassa onnistuu 3D-kiertoilmalla ☒ niin kermanainen jogurtti kuin kuohkea hiivataikinakin.

Poista ensin uunitilasta varusteet, ristikot ja teleskooppikannattimet.

Jogurtin valmistus

1. Kiehauta 1 litra maitoa (3,5 % rasvaa) ja jäähdytä 40 °C:een.
2. Sekoita joukkoon 150 g jogurtia (jääkaappilämpötilaista).
3. Laita kuppeihin tai pieniin lasipurkkeihin ja peitä tuorekelmulla.

4. Esilämmitä uuni ohjeen mukaan.

5. Laita sitten kupit tai lasipurkit uunin pohjalle ja valmista ohjeen mukaan.

Hiivataikin kohottaminen

1. Valmista hiivataikina totuttuun tapaan, laita kuumankestävään keramiikka-astiaan ja peitä.
2. Esilämmitä uuni ohjeen mukaan.
3. Kytke uuni pois päältä ja laita taikina kohoamaan uuniin.

Ruokalaji	Astia	Uunitoiminto	Lämpötila	Kesto
Jogurtti	Kupit tai lasipurkit	laita uunin pohjalle ☒	50 °C esilämmitys	5 min
			50 °C	8 h
Hiivataikin kohottaminen	Kuumankestävä astia	laita uunin pohjalle ☒	50 °C esilämmitys	5-10 min
			Kytke laite pois päältä ja laita hiivataikina uuniin	20-30 min

Sulatus

Sulamisaika riippuu elintarvikkeiden lajista ja määrästä. Noudata pakkauksessa olevia valmistajan ohjeita.

Ota pakastetut elintarvikkeet pakkauksesta ja laita ne sopivassa astiassa ritilälle.

Laita lintu lautaselle rintapuoli alaspäin.

Pakaste	Varusteet	Paisto- korkeus	Uunitoiminto	Lämpötila
Esim. kermatortut, voikreemitortut, suklaa- tai sokerikuorrutetut tortut, hedelmät, broileri, makkara ja liha, leipä ja sämpylät, kakut ja muut leivonnaiset	Ritilä	1	☒	lämpötilanvalitsinta ei kytkeä päälle

Kuivatus

3D-kiertoilma ☒ sopii erittäin hyvin kuivattamiseen.

Käytä vain laadukkaita hedelmiä ja vihanneksia ja pese ne huolellisesti.

Valuta ja kuivaa ne.

Laita uunipannulle ja ritilälle leivinpaperia tai voipaperia.

Käännä hyvin mehukkaita hedelmiä tai vihanneksia monta kertaa.

Irrota kuivat palat paperista heti kuivumisen jälkeen.

Hedelmät ja yrtit	Varusteet	Paisto- korkeus	Uunitoiminto	Lämpötila	Kesto
600 g omenarenkaita	Uunipannu + ritilä	3+1	☒	80 °C	n. 5 h
800 g päärynälohkoja	Uunipannu + ritilä	3+1	☒	80 °C	n. 8 h
1,5 kg luumuja	Uunipannu + ritilä	3+1	☒	80 °C	n. 8-10 h
200 g mausteyrttejä, ilman varsia	Uunipannu + ritilä	3+1	☒	80 °C	n. 1½ h

Umpioiminen

Umpioimista varten pitää lasipurkkien ja kumirenkaiden olla puhtaita ja kunnossa. Valitse mahdollisimman samankokoisia lasipurkkeja. Taulukkojen ohjeet koskevat yhden litran pyöreitä lasipurkkeja.

Huomio!

Älä käytä suurempia tai korkeampia lasipurkkeja. Kansi voi haljeta.

Käytä vain virheettömiä hedelmiä ja vihanneksia. Pese ne huolellisesti.

Taulukoissa mainitut ajat ovat ohjearvoja. Niihin voi vaikuttaa huoneen lämpötila, lasipurkkien määrä, purkkien sisällön määrä ja lämpö. Varmista, että lasipurkit kuplivat kunnolla ennen kuin muutat lämpötilaa tai kytket uunin pois päältä.

Alkuvalmistelut

1. Täytä lasipurkit, älä liian täyteen.
2. Pyyhi lasipurkkien reunat, niiden pitää olla puhtaat.

Hedelmät litran lasipurkeissa	Kuplimisesta	Jälkilämpö
Omenat, herukat, mansikat	Kytke pois päältä	n. 25 minuuttia
Kirsikat, aprikoosit, persikat, karviaiset	Kytke pois päältä	n. 30 minuuttia
Omenahillo, päärynät, luumut	Kytke pois päältä	n. 35 minuuttia

Vihannekset

Kun kupliminen purkeissa alkaa, säädä lämpötilaksi 120 -

3. Laita jokaiseen purkkiin kostea kumirengas ja kansi.

4. Sulje lasipurkit hakasilla.

Laita enintään kuusi lasipurkkia uuniin.

Säätäminen

1. Työnnä uunipannu korkeudelle 2. Aseta lasipurkit pannulle siten, että ne eivät kosketa toisiaan.

2. Kaada ½ litraa kuumaa vettä (n. 80 °C) uunipannulle.

3. Sulje uuninluukku.

4. Aseta Alalämpö .

5. Aseta lämpötila 170 -180 °C.

Umpioiminen

Hedelmät

Noin 40 - 50 minuutin kuluttua lasipurkit alkavat kuplia. Kytke uuni pois päältä.

Ota lasipurkit uunista 25 - 35 minuutin jälkilämmön jälkeen. Jos ne jäähtyvät uunissa pidemmän aikaa, purkkeihin voi muodostua itiöitä ja umpioitua hedelmät happanevat.

140 °C. Vihanneksista riippuen noin 35 - 70 minuutin ajaksi. Kytke uuni tämän ajan kuluttua pois päältä ja käytä jälkilämpöä.

Vihannekset kylmässä liemessä litran lasipurkeissa	Kuplimisesta	Jälkilämpö
Kurkut	-	n. 35 minuuttia
Punajuuret	n. 35 minuuttia	n. 30 minuuttia
Ruusukaali	n. 45 minuuttia	n. 30 minuuttia
Pavut, kyssäkaali, punakaali	n. 60 minuuttia	n. 30 minuuttia
Herneet	n. 70 minuuttia	n. 30 minuuttia

Lasipurkkien poistaminen uunista

Poista lasipurkit umpioimisen jälkeen pois uunista.

Huomio!

Älä laita kuumia lasipurkkeja kylmälle tai kostealle alustalle. Ne voivat haljeta.

Akryyliamidi elintarvikkeissa

Akryyliamidia syntyy etenkin valmistettaessa korkeassa lämpötilassa vilja- ja perunatuotteita kuten esim. perunalastuja,

ranskalaisia perunoita, paahtoleipää, sämpylöitä, leipää ja sokerileipomotuotteita (keksejä, piparkakkuja, pikkuleipiä).

Vihjeitä ruoan vähäakryyliamidisesta valmistamisesta

Yleistä	
	<ul style="list-style-type: none">■ Pidä kypsennysajat mahdollisimman lyhyinä.■ Ruskista ruoka kullankeltaiseksi, ei liian tummaksi.■ Suuret, paksut elintarvikkeet sisältävät vähemmän akryyliamidia.
Paistaminen	Ylä-/alalämpö max. 200 °C. 3D-kiertoilma tai kiertoilma max.180 °C.
Pikkuleivät	Ylä-/alalämpö max. 190 °C. 3D-kiertoilma tai kiertoilma max.170 °C. Muna tai munankeltuainen vähentää akryyliamidin muodostumista.
Ranskalaiset perunat uunissa	Levitä tasaisesti ja yhteen kerrokseen pellille. Paista vähintään 400 g peltiä kohti, jotta ranskalaiset perunat eivät kuivu

Testiruoat

Nämä taulukot on laadittu tarkastusviranomaisia varten erilaisten laitteiden testauksen helpottamiseksi.

Normien EN 50304/EN 60350 (2009) tai IEC 60350 mukaan.

Paistaminen

Paistaminen 2 tasolla:

Työnnä uunipannu aina leivinpellin päälle.

Paistaminen kolmella tasolla:

Työnnä uunipannu keskelle.

Pursotinpikkuleivät:

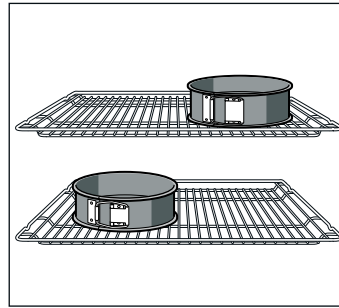
Samanaikaisesti uuniin laitettujen pellillisten ei tarvitse välttämättä olla samanaikaisesti valmiita.

Kannellinen omenapiirakka yhdellä tasolla:

Aseta tummat irtopohjavuoat limittäin vierekkäin.

Kannellinen omenapiirakka kahdella tasolla:

Aseta tummat irtopohjavuoat limittäin päällekkäin, ks. kuva.



Kakut valkopelti-irtopohjavuoassa:

paista ylä-/alalämmöllä ☐ yhdellä tasolla. Käytä ritilän sijaan uunipannua ja aseta irtopohjavuoka pannulle.

Ruokalaji	Varusteet ja vuoat	Paisto- korkeus	Uunitoiminto	Lämpötila °C	Kesto minuutteina
Pursotinpikkuleivät (esilämmitys*)	Leivinpelti	3	☐	140-150	30-40
	Leivinpelti	3	☑	140-150	30-40
	Uunipannu + leivinpelti	3+1	☑	140-150	30-45
	2 leivinpeltiä + uunipannu	5+3+1	☑	130-140	40-55
Small Cakes (esilämmitys*)	Leivinpelti	3	☐	150-170	20-35
	Leivinpelti	3	☑	150-170	20-35
	Uunipannu + leivinpelti	3+1	☑	140-160	30-45
	2 leivinpeltiä + uunipannu	5+3+1	☑	130-150	35-55
Kakkupohja (esilämmitys*)	Irtopohjavuoka ritilällä	2	☐	160-170	30-40
Kakkupohja	Irtopohjavuoka ritilällä	2	☑	160-170	25-40
Kannellinen omenapiirakka	Ritilä + 2 irtopohjavuokaa Ø 20 cm	1	☐	170-190	80-100
	2 ritilää + 2 irtopohjavuokaa Ø 20 cm	3+1	☑	170-190	70-100

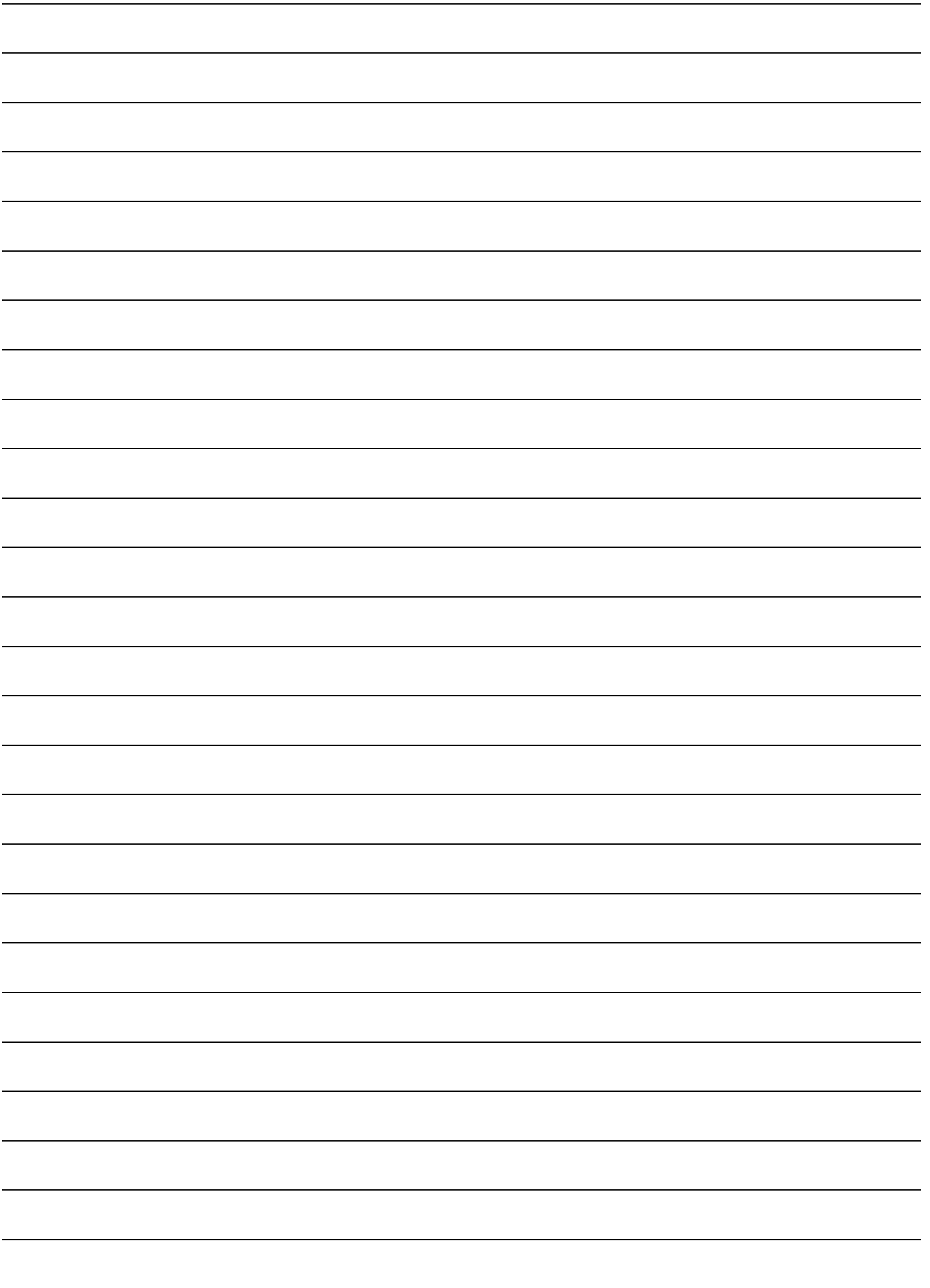
* Älä käytä esilämmitykseen pikakuumennusta.

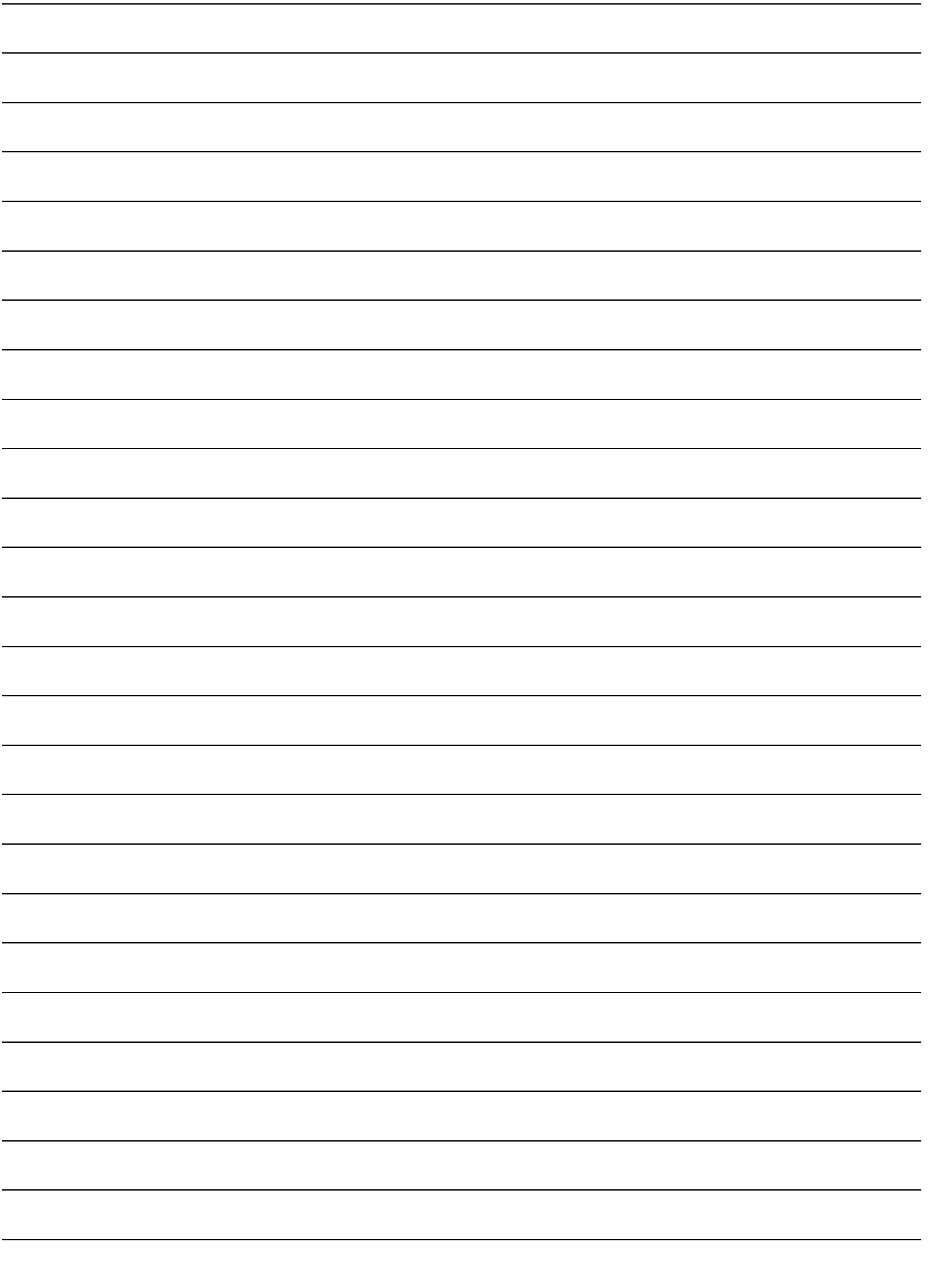
Grillaus

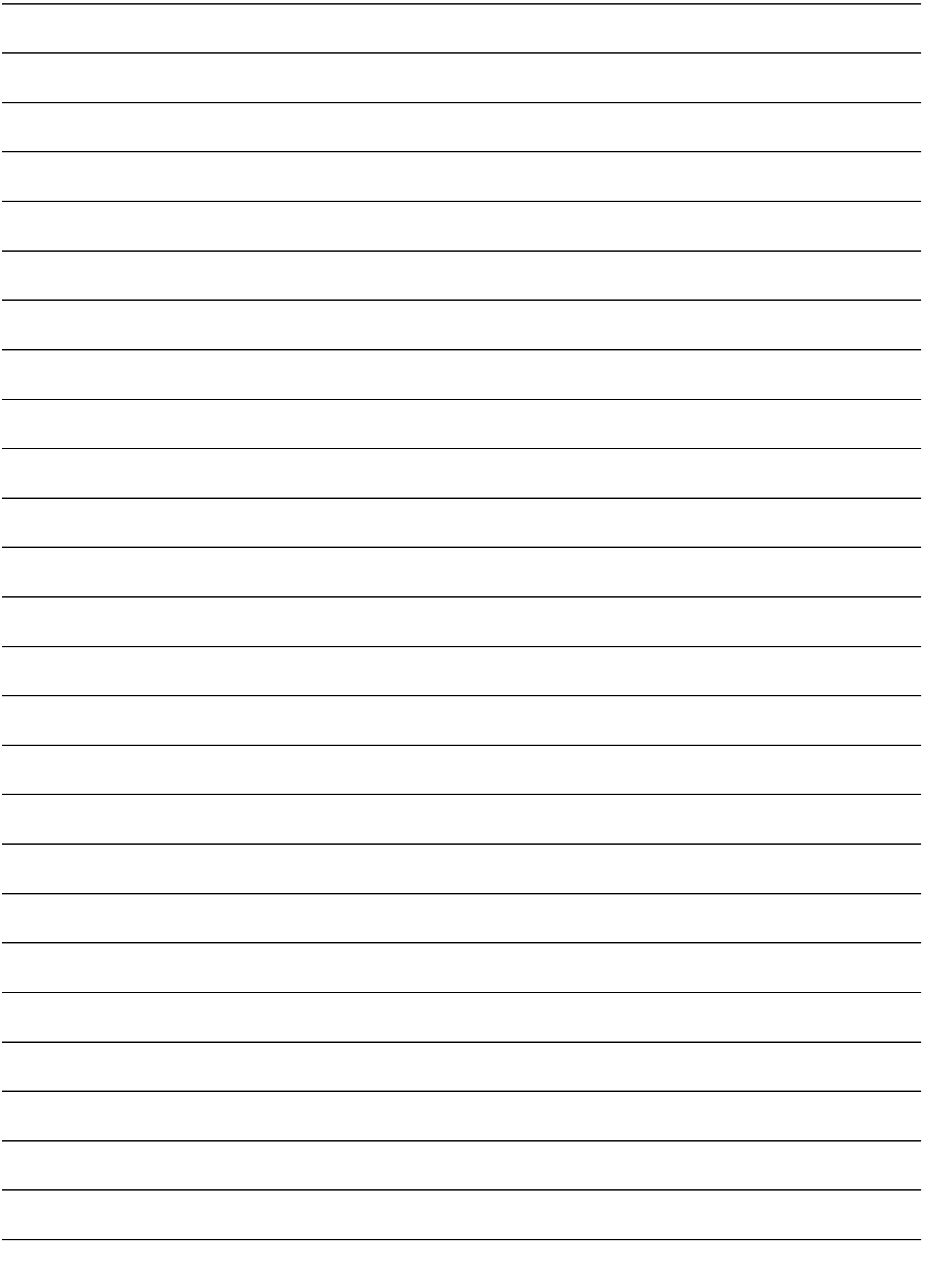
Kun asetat elintarvikkeita suoraan ritilälle, työnnä lisäksi uunipannu korkeudelle 1. Neste valuu uunipannuun ja uuni pysyy puhtaampana.

Ruokalaji	Varusteet	Paisto- korkeus	Uunitoiminto	Grilliteho	Kesto minuutteina
Paahtoleivän ruskistaminen Esilämmitä 10 minuuttia	Ritilä	5	☐	3	½-2
Beefburger, 12 kpl* älä esilämmitä	Ritilä + uunipannu	4+1	☐	3	25-30

* Käännä kun ⅓ ajasta on kulunut









Robert Bosch Hausgeräte GmbH

Carl-Wery-Straße 34

81739 München

Germany

www.bosch-home.com



9000687808

910825