

en Installation instructions

Free-standing appliance

ar تعليمات التركيب

جهاز للنصب المنفرد

fr Notice de montage

Appareil indépendant

fa راهنمای مونتاژ

دستگاه استاندارد

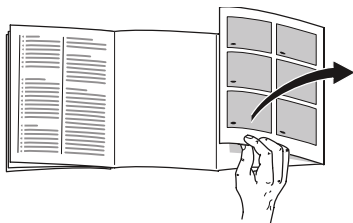
en Table of Contents

Using the installation instructions	3	Changing over the door hinges	4
Installation location	3	Changing the door handle	5
Installing appliances		Fitting the wall spacer	5
next to each other	4	Aligning the appliance	5

fr Table des matières

Utiliser la notice de montage	6	Inversion du sens d'ouverture	
Lieu d'installation	6	de porte	7
Installation côte à côte		Changer la poignée de porte	8
des appareils	7	Monter les écarteurs muraux	8
		Ajuster l'appareil	8

Using the installation instructions



Please fold out the illustrated last page. These installation instructions refer to several models.

The diagrams may differ.

Installation location

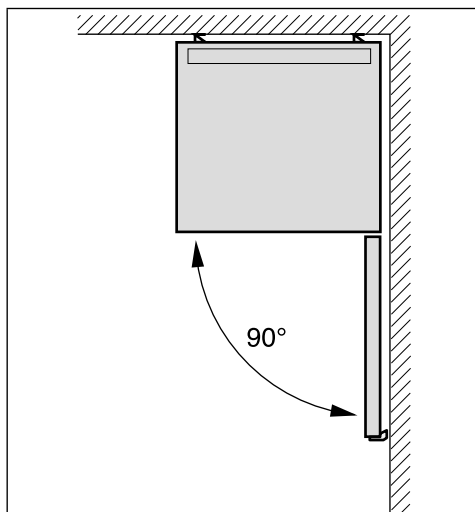
A dry, well ventilated room is suitable as an installation location. The installation location should not be exposed to direct sunlight and not placed near a heat source, e.g. a cooker, radiator, etc. If installation next to a heat source is unavoidable, use a suitable insulating plate or observe the following minimum distances from the heat source:

- 3 cm to electric or gas cookers.
- 30 cm to an oil or coal-fired cooker.

The floor of the installation location must not give way; if required, reinforce floor. If the floor is uneven, compensate with supports.

Distance from wall

When installing the appliance, ensure that the door can be opened by 90°.



Installing appliances next to each other

Fig. 2

When installing two appliances, ensure that the refrigerator is on the left and the freezer is on the right.

The right side panel of the refrigerator is heated slightly. This prevents condensation from forming between the appliances.

Attaching spacers

Fig. 3

1. On the right side of the refrigerator degrease the adhesive areas with petroleum ether or spirit.
2. Stick spacers in all four corners at a distance of 5 cm from the side edges to ensure a minimum gap between the appliances.

Note

You can purchase a connection set from your dealer.

Changing over the door hinges

(if required)

We recommend that you have the door hinges changed over by our customer service. You can find out the costs for changing over the door hinges from your appropriate customer service.



Warning

While changing over the door hinges, ensure that the appliance is not connected to the power supply. Pull out the mains plug beforehand. To prevent damaging the back of the appliance, place adequate padding underneath. Carefully place the appliance on its back.

Change over the door hinges in numerical sequence. Fig. 1

Note

If the appliance is placed on its back, ensure that the wall spacer is not fitted.

Changing the door handle

(if required)

Fig. 4

Change the door handle in numerical sequence.

Fitting the wall spacer

Fig. 5

If available:

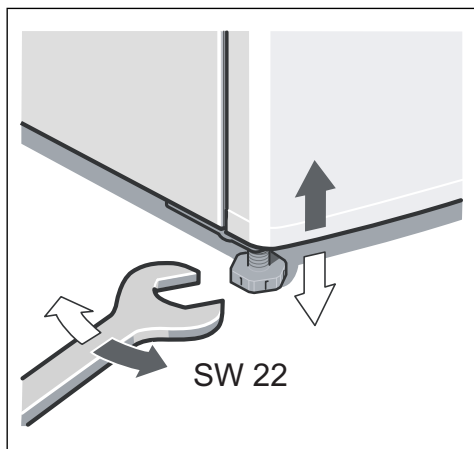
Fit wall spacers to obtain the indicated energy absorption of the appliance. A reduced wall gap will not restrict the function of the appliance. The energy absorption may then change slightly.

Aligning the appliance

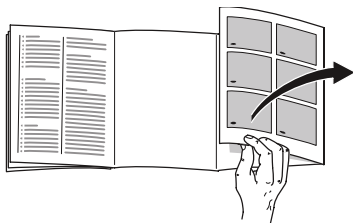
Place the appliance in the designated location and align. The appliance must be level. If the floor is uneven, use the front height-adjustable feet. Adjust the height-adjustable feet with a wrench.

Note

The appliance must be upright. Please align it with a spirit level.



Utiliser la notice de montage



Veillez déplier la dernière page, illustrée, de la notice. Cette notice de montage vaut pour plusieurs modèles.

Selon le modèle, l'appareil peut différer du contenu des illustrations.

Lieu d'installation

Un local sec et aérable convient comme lieu d'installation. Il faudrait que le lieu d'installation ne soit pas directement exposé aux rayons solaires et pas à proximité d'une source de chaleur (cuisinière, radiateur, etc.).

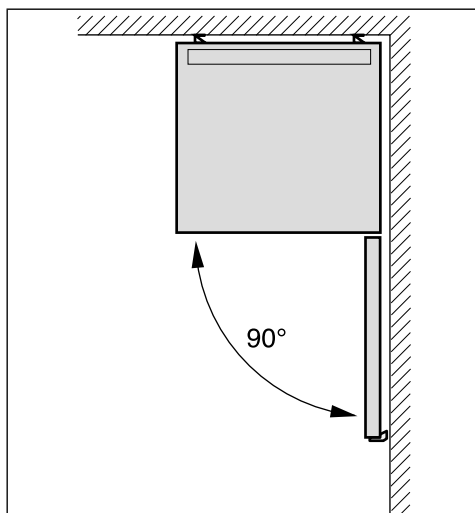
Si l'installation à côté d'une source de chaleur est inévitable, veuillez utiliser un panneau isolant approprié ou respecter les écarts minimums suivants par rapport à la source de chaleur :

- 3 cm par rapport aux cuisinières électriques ou à gaz.
- 30 cm par rapport à un appareil de chauffage au fuel ou au charbon.

Sur l'emplacement, le sol ne doit pas s'affaisser. Renforcez-le le cas échéant. Placez des garnitures sous l'appareil pour compenser les inégalités du sol éventuelles.

Écart mural

Implantez l'appareil de sorte à garantir un angle d'ouverture de porte de 90°.



Installation côte à côte des appareils

Fig. 2

Lorsque vous installez deux appareils, placez le réfrigérateur à gauche du congélateur.

Le réfrigérateur chauffe légèrement sa paroi latérale droite. Ceci empêche l'humidité dans l'air de se condenser entre les appareils.

Montage de l'écarteur

Fig. 3

1. Dégraissez les emplacements de collage visibles sur le côté droit du réfrigérateur en utilisant de l'essence à détacher ou de l'alcool.
2. Collez les écarteurs aux quatre coins, chacun à 5 cm des arêtes latérales, afin de garantir un écart minimum entre les appareils.

Remarque

Vous pouvez vous procurer un kit de jonction par le biais de votre revendeur.

Inversion du sens d'ouverture de porte

(si nécessaire)

Nous recommandons de confier l'inversion du sens d'ouverture de porte à notre service après-vente. Pour connaître le prix d'une inversion du sens d'ouverture de porte, consultez votre service après-vente compétent.



Mise en garde

Pendant le changement du sens d'ouverture de porte, l'appareil ne doit pas être relié au secteur. Avant le changement, débranchez la fiche mâle de la prise de courant. Pour ne pas endommager le dos de l'appareil, placez en dessous suffisamment de matériau amortisseur. Couchez prudemment l'appareil sur le dos.

Inversez le sens d'ouverture de la porte dans l'ordre des chiffres. Fig. 1

Remarque

Si l'appareil va être couché sur le dos, il ne faut pas monter l'écarteur mural latéral.

Changer la poignée de porte

(si nécessaire)

Fig. 4

Changez la poignée de porte dans l'ordre des chiffres.

Monter les écarteurs muraux

Fig. 5

Si présent :

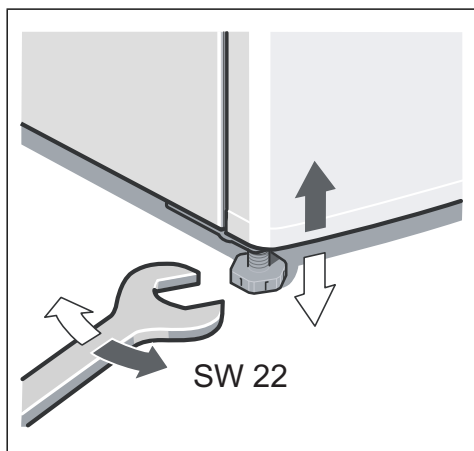
Montez les écarteurs muraux pour parvenir à la quantité mentionnée d'énergie absorbée par l'appareil. Un écart moins élevé par rapport au mur ne restreint pas le fonctionnement de l'appareil. Dans ce cas, l'énergie absorbée peut différer légèrement.

Ajuster l'appareil

Amenez l'appareil sur l'emplacement prévu puis ajustez-le pour qu'il se retrouve bien d'aplomb. Veillez à ce que l'appareil repose parfaitement d'aplomb sur un sol plan. Si le sol présente des inégalités, compensez-les à l'aide des deux pieds à vis situés à l'avant de l'appareil. Pour modifier le réglage des pieds à vis, servez-vous d'une clé à fourche.

Remarque

L'appareil doit reposer à la verticale. Ajustez-le à l'aide d'un niveau à bulle.



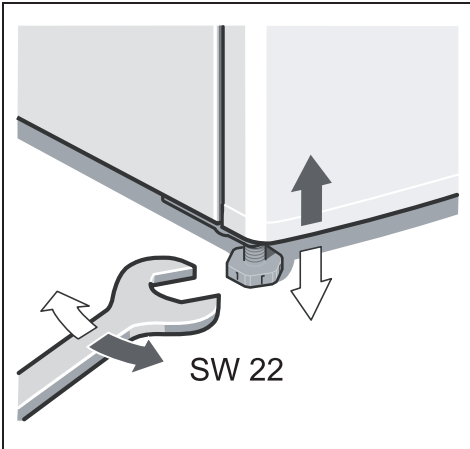
تراز کردن دستگاه

دستگاه را در جای پیش بینی شده، قرار داده و تراز کنید.

دستگاه باید استوار و تراز باشد. ناهمواری های زیر دستگاه را به کمک پیچ های دو پایه جلو تراز کنید. برای تنظیم پیچ پایه از آچار استفاده کنید.

توجه

دستگاه باید کاملاً افقی باشد. برای استقرار درست دستگاه از وسیله تراز استفاده کنید.



تغییر جای دستگیره

(اگر ضروری باشد)

تصویر 4

جای نصب دستگیره در را به ترتیب شماره گذاری تغییر دهید.

نصب نگهدارنده فاصله

تصویر 5

اگر ضمیمه دستگاه باشد:

نگهدارنده فاصله با دیوار را نصب کنید، تا انرژی مورد نظر دستگاه تأمین شود (نگاه کنید به دستور مونتاز). کمتر شدن فاصله دستگاه با دیوار، کارکرد دستگاه را محدود می کند. تنها این که ممکن است جذب انرژی به میزان ناچیزی تغییر کند.

تغییر جای نصب در نصب کردن دستگاه‌ها در کنار هم

تصویر 2

در هنگام قرار دادن دو دستگاه در کنار هم، دقت کنید که یخچال در طرف چپ و فریزر در طرف راست قرار گیرد. سطح دیواره سمت راست یخچال اندکی گرم می‌شود. این عملکرد مانع ایجاد عرق در سطوح میان دو دستگاه می‌شود.

نصب نگهدارنده فاصله

تصویر 3

1. جاهای چسباندن نگهدارنده در سمت راست یخچال را با بنزین شستشو یا الکل بزدانید.
2. نگهدارنده فاصله را از هر چهار گوشه با رعایت 5 سانتیمتر فاصله تا جداره دستگاه بچسبانید، تا حداقل فاصله بین دو دستگاه حفظ شود.

توجه

بسیار مهم است که اتصال را می‌توانید از فروشنده دستگاه تهیه کنید.

(اگر ضروری باشد)

توصیه می‌شود که تعویض جای لولای درب دستگاه را توسط مرکز خدمات پس از فروش انجام دهید. هزینه تعویض جای لولا را از مرکز خدمات پس از فروش منطقه جویا شوید.

⚠ هشدار

در هنگام تعویض جای لولای دستگاه، برق دستگاه را حتماً قطع کنید. قبلاً دوشاخه را از پریز برق بیرون بکشید. برای این که دیواره پشت دستگاه آسیب نبیند، به اندازه کافی لای نرم (مانند بالش و تشک) زیر آن قرار دهید دستگاه را با احتیاط به پشت بخوابانید.

محل نصب لولای در را به ترتیب شماره گذاری تغییر دهید.

تصویر 1

توجه

در مواقعی که دستگاه را به پشت می‌خواهید، مواظب باشید که نگهدارنده فاصله روی دستگاه نصب نشده باشد.

محل استقرار دستگاه

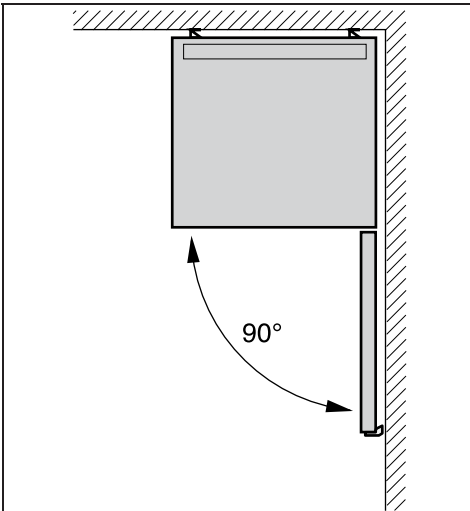
مناسب ترین محل برای استقرار این دستگاه، جایی خشک و قابل تهویه است. این محل نباید در معرض تابش مستقیم آفتاب و نیز نباید در نزدیکی مرکز حرارتی مانند اجاق خوراک پزی، شوفاژ و مانند آن قرار داشته باشد. اگر ناگزیر از قرار دادن آن در نزدیک مرکز حرارتی باشید، صفحه عایق مناسبی در بین آن ها تعبیه کنید، یا حداقل فاصله را با مرکز حرارتی به ترتیب زیر رعایت کنید:

- فاصله تا اجاف خوراک پزی برقی: 3 سانتیمتر.
- فاصله تا اجاف خوراک پزی نفتی یا زغالی: 30 سانتیمتر.

زمین محل استقرار دستگاه نباید شل باشد. در صورت لزوم، زمین را سفتکاری کنید. نا همواری های احتمالی زمین را با زیرسازی تراز کنید.

فاصله با دیوار

فاصله دستگاه از دیوار باید طوری باشد که در موقع باز کردن در دستگاه زاویه 90° درجه سانتیگراد ایجاد شود.



استفاده از راهنمای مونتاژ



لطفا صفحه آخر دفترچه را باز کرده و به تصاویر آن توجه کنید. این دفترچه راهنمای مونتاژ برای چندین مدل تدوین شده است.

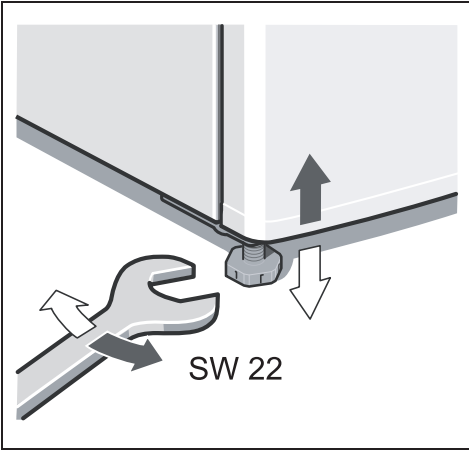
بنابراین امکان تفاوت هائی در تجهیزات و جزئیات با تصاویر عرضه شده وجود دارد.

ضبط وضع الجهاز

يتم نصب الجهاز في المكان المرغوب فيه ويتم ضبط وضعه. الجهاز يلزم أن يكون واقفا بثبات وفي وضع مستوي. المواضع غير المستوية في الأرضية يجب أن يتم معادلتها من خلال ضبط قدمي الجهاز المولبتين الأماميتين. لتغيير ضبط الأقدام المولبة يتم استخدام مفك براغي (مسامير ملولبة).

تنبيه

الجهاز يلزم أن يكون منتصبا في وضع عمودي. يرجى منكم ضبط وضع الجهاز باستخدام ميزان استواء مائي.



تغيير مقبض الباب

(عند كون ذلك لازما)

الصورة 4

تغيير مقبض الباب يتم إجرائه وفقا لترتيب الأعداد.

تركيب محدد المسافة الفاصلة

عن الحائط

الصورة 5

في حالة وجود محدد المسافة الفاصلة عن الحائط: يتم تركيب محدد المسافة الفاصلة عن الحائط وذلك لكي يتم الوصول إلى قيمة استهلاك الجهاز للطاقة المحددة في مستندات الجهاز (أنظر تعليمات التركيب). عند كون المسافة الفاصلة عن الحائط أقل من القدر المطلوب فإن ذلك لا يؤثر سلبيا على الأداء الوظيفي للجهاز. إلا أن استهلاك الطاقة يمكن أن يتغير بقدر بسيط.

نصب الأجهزة جنباً لجنب

الصورة 2

عند نصب جهازين يرجى منكم مراعاة أن يتم نصب جهاز التبريد (الثلاجة) على الجانب الأيسر ونصب جهاز التجميد (الفريزر) على الجانب الأيمن. الجدار الجانبي الأيمن لجهاز التبريد يتم تدفئته بقدر خفيف. وهذا ما يحول دون تولد ماء عرق (ماء متكاثف) في النطاق الموجود بين الجهازين.

تركيب محدد المسافة الفاصلة

الصورة 3

1. باستخدام بنزين تنظيف أو كحول يتم إزالة الدهون أو المواد الدهنية عن مواضع اللصق الموجودة على الجانب الأيمن لجهاز التبريد (الثلاجة).
2. يتم لصق محدد المسافة الفاصلة في كافة الزوايا الأربعة بمسافات فاصلة عن حواف الجوانب يبلغ قدر كل منها 5 سنتيمتر. وذلك لكي يتم ضمان مسافة فاصلة بين الجهازين.

تنبيه

يكنكم الحصول على طقم ربط لدى التاجر الذي تتعاملون معه.

تغيير اتجاه فتح الباب

(عند كون ذلك لازماً)

عند الرغبة في تغيير اتجاه فتح الباب فأنتنا نوصي بأن يتم تكليف مركز خدمة العملاء التابع لنا بإجراء هذا التغيير. يمكنكم الاستعلام عن تكاليف تغيير اتجاه فتح الباب لدى مركز خدمة العملاء المختص بكم.

⚠ تحذير

أثناء تغيير اتجاه فتح الباب فإن الجهاز يجب وبصورة مؤكدة أن يكون مفصلاً عن شبكة التغذية بالتيار الكهربائي. قبل الشروع في تغيير اتجاه فتح الباب يجب إخراج قابس الجهاز من مقبس التغذية بالتيار الكهربائي.

لتجنب حدوث أي تلف أو ضرر بظهر الجهاز فإنه يجب وضع قدرًا كافيًا من مواد التبطين تحت الجهاز. التركيب يتم إجرائه وفقاً لترتيب الأعداد.

تغيير اتجاه فتح الباب يتم إجرائه وفقاً لترتيب الأعداد.

الصورة 1

تنبيه

إذا كان من اللازم إرقاد الجهاز على ظهره فإنه يلزم التأكد من أن يكون محدد المسافة الفاصلة عن الحائط غير مركباً في الجهاز.

مكان نصب الجهاز

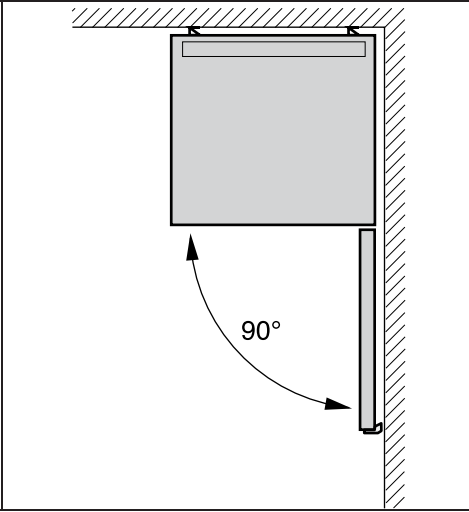
المكان الصالح لنصب الجهاز هو غرفة جافة وجيدة التهوية. المكان الذي يتم نصب الجهاز فيه يجب ألا يكون معرضاً لأشعة شمس مباشرة وألا يكون قريباً من مصدر حرارة مثل موقد أو مدفأة الخ. في حالة ما إذا كان لا محال من نصب الجهاز بالقرب من مصدر حرارة، فإنه يجب استخدام لوح عزل مناسب أو يجب الحفاظ على مسافات فاصلة بين الجهاز وبين مصدر الحرارة يبلغ قدرها على الأقل:

- بين الجهاز وبين موقد كهربائي 3 سنتيمتر.
 - بين الجهاز وبين موقد زيت أو موقد فحم 30 سنتيمتر.
- أرضية مكان نصب الجهاز يلزم أن تكون صلبة وألا تنخفض تحت الجهاز. وعند اللزوم يجب تقوية الأرضية بصورة مناسبة.

في حالة وجود مواضع غير مستوية في الأرضية فإنه يجب أن يتم معادلتها من خلال وضع أشياء مناسبة تحت الجهاز.

المسافة الفاصلة عن الحائط

يتم نصب الجهاز على الوجه الذي يضمن زاوية فتح باب قدرها 90 درجة.



استخدام تعليمات التركيب



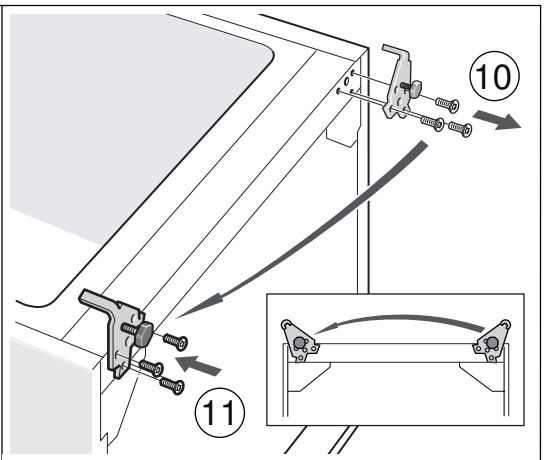
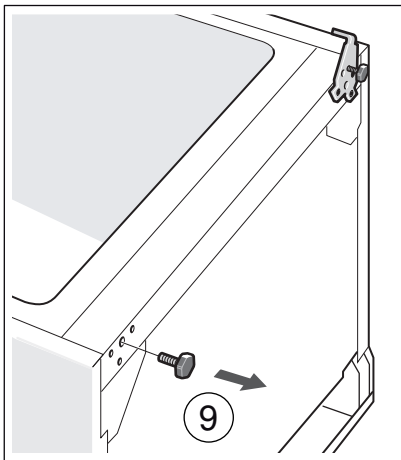
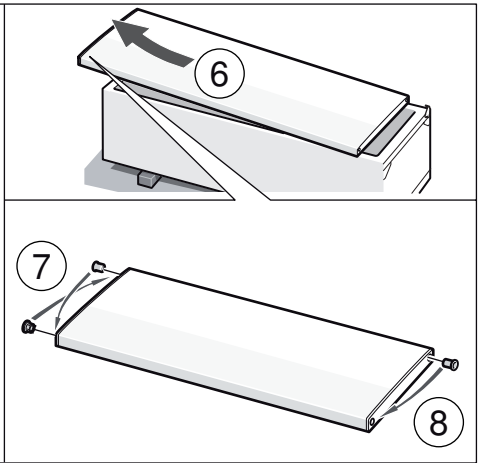
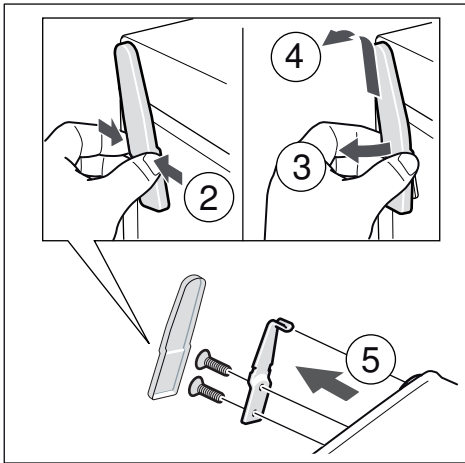
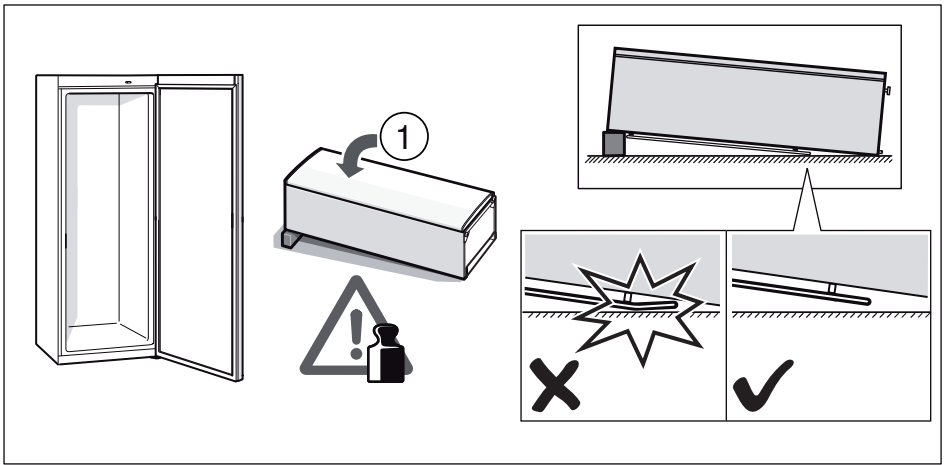
برجاء فتح الصفحة الأخيرة المحتوية على الرسوم الإيضاحية. يرجى مراعاة أن تعليمات التركيب هذه سارية لأطرزة متعددة. فيما يتعلق الرسوم الإيضاحية فإنه يحتمل وجود بعض الاختلافات.

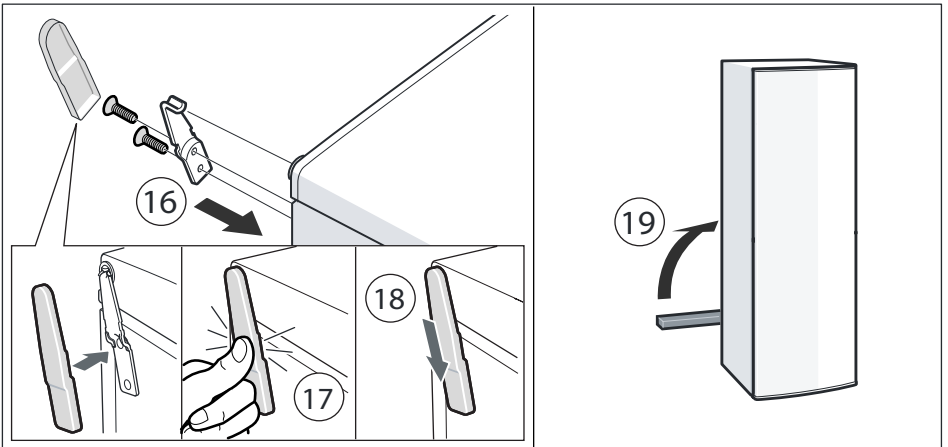
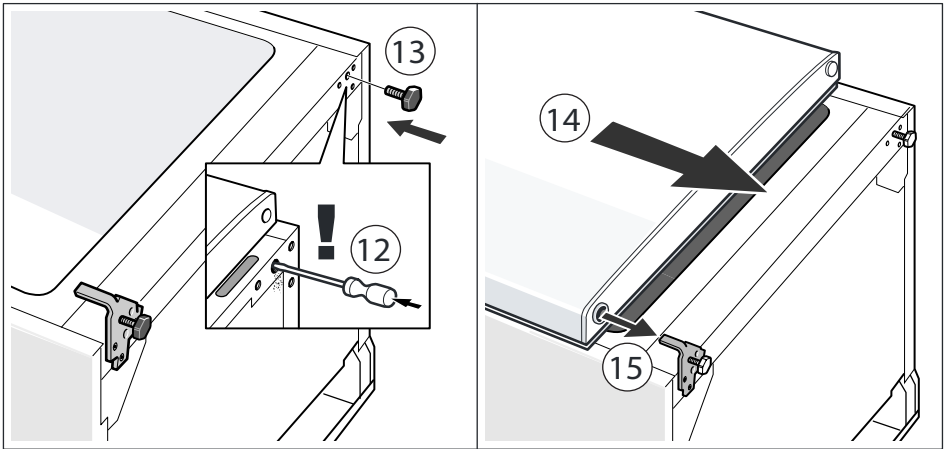
ar فهرس المحتويات

5	تغيير مقبض الباب	3	استخدام تعليمات التركيب
5	تركيب محدد المسافة الفاصلة عن الحائط	3	مكان نصب الجهاز
5	ضبط وضع الجهاز	4	نصب الأجهزة جنباً لجنب
		4	تغيير اتجاه فتح الباب

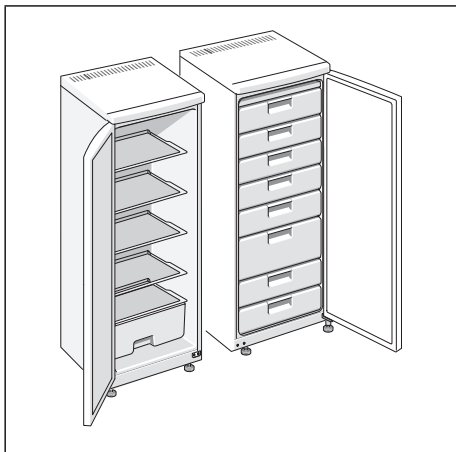
fa فهرست مطالب

8	تغيير جای دستگیره	6	استفاده از راهنمای مونتاژ
8	نصب نگهدارنده فاصله	6	محل استقرار دستگاه
8	تراز کردن دستگاه	7	نصب کردن دستگاه ها در کنار هم
		7	تغيير جای نصب در

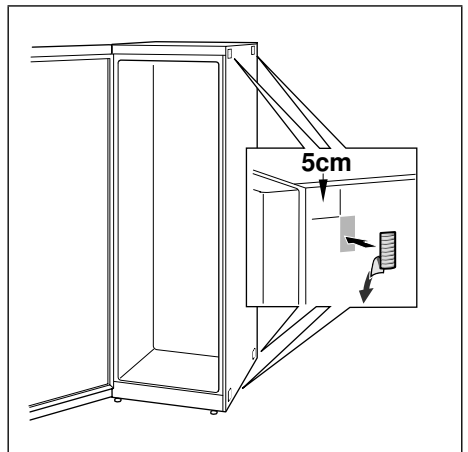




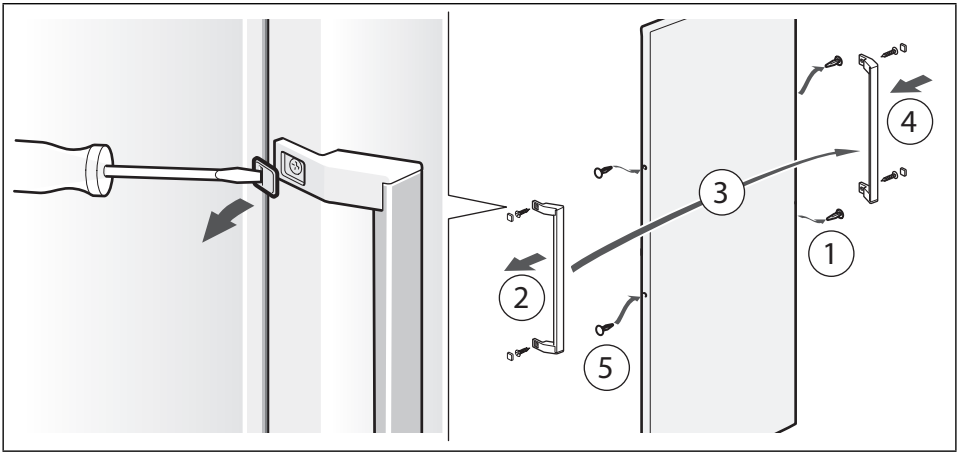
1



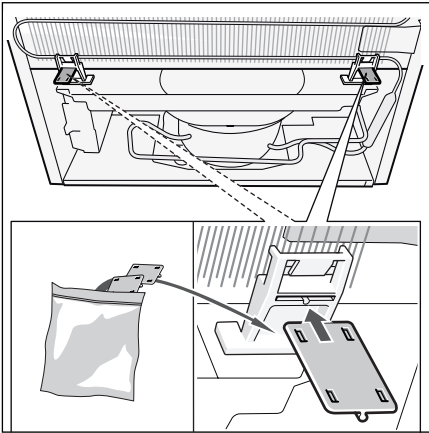
2



3



4



5

