

BOSCH

CHŁODZIARKO - ZAMRAŻARKA

KGN34X44

**Instrukcja
obsługi i instalacji**

Spis treści

Wskazówki dotyczące utylizacji.....	4
Wskazówki dotyczące bezpieczeństwa.....	5
Opis urządzenia.....	8
Temperatura otoczenia i wentylacja.....	9
Podłączenie urządzenia do instalacji elektrycznej.....	9
Włączenie urządzenia.....	10
Ustawienie temperatury.....	10
Przechowywanie produktów spożywczych w chłodziarce.....	11
Przechowywanie mrożonek.....	12
Zamrażanie produktów spożywczych.....	13
Rozmrażanie produktów spożywczych.....	14
Wyłączenie urządzenia.....	14
Mycie urządzenia.....	14
Wskazówki dotyczące oszczędnego zużycia energii elektrycznej.....	15
Odgłosy podczas pracy urządzenia.....	15
Usuwanie usterek.....	16
Serwis.....	17

Wskazówki dotyczące utylizacji

Utylizacja opakowania

Nowe urządzenie zostało zabezpieczone opakowaniem, które chroni je przed uszkodzeniem podczas transportu. Elementy opakowania wyprodukowano z materiałów przyjaznych dla środowiska naturalnego, nadających się do przetworzenia (recyklingu) i powtórnego użycia.

Poprzez przetworzenie i ponowne wykorzystanie materiałów, z których wyprodukowano opakowanie, oszczędzamy surowce i ograniczamy ilość odpadów.

Jeżeli jest to możliwe, opakowanie należy zwrócić do miejsca zakupu urządzenia lub do miejsca zbiórki surowców wtórnych. Informacji o sposobie i miejscu utylizacji opakowań udzielają lokalne urzędy lub inne służby specjalistyczne.

Utylizacja urządzenia

Ekologiczna utylizacja

To urządzenie jest oznaczone zgodnie z Dyrektywą Europejską 2002/96/WE oraz polską Ustawą z dnia 29 lipca 2005r. „O zużyтым sprzęcie elektrycznym i elektronicznym” (Dz.U. z 2005r. Nr 180, poz. 1495) symbolem przekreślonego kontenera na odpady.



Takie oznakowanie informuje, że sprzęt ten, po okresie jego użytkowania nie może być umieszczany łącznie z innymi odpadami pochodzącymi z gospodarstwa domowego.

Użytkownik jest zobowiązany do oddania go prowadzącym zbieranie zużytego sprzętu elektrycznego i elektronicznego. Prowadzący zbieranie, w tym lokalne punkty zbiórki, sklepy oraz gminne jednostki, tworzą odpowiedni system umożliwiający oddanie tego sprzętu.

Właściwe postępowanie ze zużyтым sprzętem elektrycznym i elektronicznym przyczynia się do uniknięcia szkodliwych dla zdrowia ludzi i środowiska naturalnego konsekwencji, wynikających z obecności składników niebezpiecznych oraz niewłaściwego składowania i przetwarzania takiego sprzętu.

Stare urządzenie przeznaczone do usunięcia z gospodarstwa domowego nie jest bezwartościowym odpadem!

Poprzez utylizację urządzenia zgodnie z przepisami o ochronie środowiska naturalnego można odzyskać cenne surowce.

Ostrzeżenie

Urządzenie przeznaczone do usunięcia z gospodarstwa domowego należy unieruchomić w taki sposób, aby nie nadawało się do użytku.

W tym celu należy wykonać następujące czynności:

1. Wyjąć wtyczkę z gniazdka zasilającego.
2. Odciąć przewód zasilający wraz z wtyczką.

Urządzenia chłodnicze, zawierające czynnik chłodniczy i gazy w izolacji, wymagają specjalistycznej utylizacji.

Układ rurek starego, dotychczas użytkowanego urządzenia należy

zabezpieczyć przed uszkodzeniem podczas transportu do miejsca, gdzie zostanie poddane utylizacji w

sposób przyjazny dla środowiska naturalnego (recyklingu).

Wskazówki dotyczące bezpieczeństwa

Przed pierwszym włączeniem urządzenia

Przed przystąpieniem do użytkowania urządzenia należy przeczytać dokładnie instrukcję obsługi i instalacji, w której zawarte są ważne wskazówki dotyczące instalacji, obsługi i konserwacji urządzenia.

W przypadku odstąpienia urządzenia należy pamiętać również o przekazaniu instrukcji obsługi i instalacji nowemu użytkownikowi.

Bezpieczeństwo techniczne

- Urządzenie zawiera niewielką ilość przyjaznego dla środowiska czynnika chłodniczego R600a, który jest naturalnym gazem o właściwościach palnych. Podczas transportu i ustawiania urządzenia należy zachować szczególną ostrożność, aby nie uszkodzić układu chłodniczego. Wyciekający czynnik chłodniczy może się zapalić lub spowodować uszkodzenie oczu.

W przypadku uszkodzenia układu chłodniczego należy:

- Unikać otwartego ognia i/lub innych źródeł mogących spowodować powstanie ognia.
- Przez kilka minut wietrzyć pomieszczenie, w którym znajduje się urządzenie.
- Wyłączyć urządzenie i wyjąć wtyczkę z gniazdka sieciowego.
- Powiadomić personel zakładu serwisowego.

Aby nie doszło do powstania palnej mieszanki gazowo-powietrznej z powodu nieszczelności układu chłodniczego, należy ustawić urządzenie w pomieszczeniu o kubaturze odpowiedniej do ilości czynnika chłodniczego.

Na 8 gramów czynnika chłodniczego musi przypadać 1 m³ przestrzeni. Ilość czynnika chłodniczego podano na tabliczce znamionowej umieszczonej wewnątrz urządzenia.

- Wymianę przewodu zasilającego oraz inne naprawy może wykonywać wyłącznie uprawniony personel zakładów serwisowych. Naprawy wykonywane przez osoby bez odpowiednich kwalifikacji stwarzają zagrożenie dla użytkownika sprzętu.

Użytkowanie urządzenia

- Nie wolno włączać urządzeń elektrycznych wewnątrz chłodziarko-zamrażarki (np. urządzenia grzewcze, elektryczna maszynka do lodów itp.). **Zagrożenie eksplozją!**
- Do odmrażania i mycia chłodziarko-zamrażarki nie wolno używać urządzeń czyszczących strumieniem pary wodnej. Para może przedostać się do obwodu elektrycznego, powodując zwarcie. **Niebezpieczeństwo porażenia prądem!**
- Warstwy szronu i lodu nie wolno odrywać nożem lub innymi ostrymi narzędziami, ponieważ

można uszkodzić rurki układu chłodniczego. Wyciekający czynnik chłodniczy może się zapalić lub spowodować uszkodzenie wzroku.

- W chłodziarko-zamrażarce nie wolno przechowywać produktów z zawartością gazów palnych (np. aerozoli) lub substancji wybuchowych. **Zagrożenie eksplozją!**
- Nie należy opierać się o podstawę urządzenia, szuflady lub drzwi ani stawać na nich.
- Przed przystąpieniem do rozmrażania lub mycia urządzenia należy wyjąć wtyczkę z gniazdka sieciowego lub odłączyć zasilanie w skrzynce bezpiecznikowej. Podczas wyjmowania wtyczki z gniazdka sieciowego nie wolno ciągnąć za przewód zasilający.
- W chłodziarce wolno przechowywać wysokoprocentowy alkohol tylko w szczelnie zamkniętych butelkach, ustawionych w pozycji stojącej.
- Należy usuwać resztki tłuszczu i oleju z plastikowych części urządzenia i uszczelki drzwi. W przeciwnym wypadku części te staną się porowate.
- Nie wolno zasłaniać i zastawiać otworów wentylacyjnych urządzenia.
- Niniejszy sprzęt nie jest przeznaczony do użytku przez osoby (dzieci) o ograniczonej zdolności fizycznej, czuciowej lub psychicznej, lub osoby nie mające doświadczenia lub znajomości sprzętu, chyba że odbywa się to pod nadzorem lub zgodnie z instrukcją użytkowania sprzętu, przekazanej przez osoby odpo-

wiadające za ich bezpieczeństwo.

Bezpieczeństwo dzieci

- Opakowanie i jego części należy przechowywać w miejscu niedostępnym dla dzieci. Niebezpieczeństwo uduszenia kartonem lub folią!
- Nie zezwalać dzieciom na zabawę urządzeniem!
- Jeżeli urządzenie jest wyposażone w drzwi z zamkiem, klucz należy przechowywać w miejscu niedostępnym dla dzieci!

Przeznaczenie urządzenia

Urządzenie przeznaczone jest:

- do przechowywania i zamrażania produktów spożywczych,
- do wytwarzania kostek lodu.

Chłodziarko-zamrażarkę można stosować wyłącznie na potrzeby gospodarstwa domowego.

Urządzenie spełnia wymogi dyrektywy UE 89/336/EEC w zakresie kompatybilności elektromagnetycznej.

Szczelność układu chłodniczego sprawdzono fabrycznie.

Urządzenie spełnia wymogi bezpieczeństwa obowiązujące dla urządzeń elektrycznych (EN 60335/2/24).

Miejsce ustawienia

Chłodziarko-zamrażarkę należy ustawić w suchym pomieszczeniu z dobrą wentylacją. Chłodziarko-zamrażarki nie należy ustawiać w miejscach narażonych na bezpośrednie oddziaływanie promieni słonecznych lub w pobliżu źródeł emitujących ciepło, np. kuchenek, grzej-

ników itp. Jeśli jednak ustawienie chłodziarko-zamrażarki w pobliżu źródła ciepła jest konieczne, należy wtedy zamontować płytę izolacyjną lub zachować minimalne odstępy:

3 cm - od kuchenek i pieców elektrycznych,

30 cm - od pieców olejowych i węglowych.

Urządzenia z nakładanymi uchwytami należy ustawić stroną z zawiasami w odległości przynajmniej 55 mm od ściany pomieszczenia, aby umożliwić otwieranie drzwi chłodziarko-zamrażarki pod kątem 90°.

Wypoziomowanie urządzenia

Rys. 8

Ustawić urządzenie w wybranym miejscu i wyrównać, wkręcając lub wykręcając nóżki regulacyjne.

Do przestawienia nóżek regulacyjnych chłodziarko-zamrażarki należy użyć odpowiedniego klucza.

Zmiana kierunku otwierania drzwi

Zalecamy powierzenie zmiany kierunku otwierania drzwi pracownikowi zakładu serwisowego.

Przed przystąpieniem do zmiany kierunku otwierania drzwi należy wyjąć wtyczkę z gniazdka sieciowego lub wykręcić bezpiecznik.

Uwaga!

Urządzenie należy ostrożnie położyć na tylnej ścianie.

Montaż należy wykonać w odpowiedniej kolejności (**rys. 10**).

Opis urządzenia

Opis urządzenia zawarty w tym rozdziale jest ilustrowany rysunkami zamieszczonymi na końcu instrukcji.

Instrukcja obsługi obejmuje różne warianty wyposażenia. Oznacza to, że oferowane modele mogą, lecz nie muszą zawierać poszczególnych elementów wyposażenia.

Widok ogólny

Rys. 1

*) Dotyczy tylko niektórych modeli

1-4 Panel sterowania

- 5 Regulator temperatury w komorze chłodziarki
- 6 Włącznik oświetlenia
- 7 Oświetlenie wewnętrzne
- 8 Pojemnik świeżości ChillerSafe
- 9 Otwory wentylacyjne
- 10 Półki w komorze chłodziarki
- 11 Pojemnik na owoce i warzywa
- 12 Pojemnik do zamrażania
- 13 Półka druciana do zamrażania
- 14 Nóżki regulacyjne
- 15 Półka z wkładem na jajka
- 16 Półka na małe butelki
- 17 Półka na duże butelki
- 18 Akumulator zimna/ Kalendarz zamrażania *

A Komora chłodziarki

B Komora zamrażarki

Panel sterowania

Rys. 1

1. Przycisk „Włączony / Wyłączony”
2. Przycisk do ustawiania temperatury w komorze zamrażarki

Temperaturę w komorze zamrażarki można ustawić w zakresie od -16°C do ok. -24°C .

Naciskać przycisk **2** do momentu, aż zostanie podświetlona lampka kontrolna przyporządkowana do wybranej wartości temperatury. Ostatnio ustawiona wartość zostaje zachowana.

3. Lampki kontrolne temperatury w komorze zamrażarki

Liczby nad lampkami kontrolnymi oznaczają temperaturę w $^{\circ}\text{C}$, jaką można ustawić w komorze zamrażarki. Podświetlona lampka wskazuje ustawioną temperaturę.

4. Przycisk funkcji szybkiego zamrażania „super”

Przycisk **4** służy do włączania i wyłączania funkcji szybkiego zamrażania „super”. Podświetlona lampka sygnalizuje włączenie funkcji szybkiego zamrażania.

Temperatura otoczenia i wentylacja

Temperatura otoczenia

W zależności od klasy klimatycznej, wskazanej na tabliczce znamionowej, urządzenie może pracować w następujących zakresach temperatury otoczenia.

Klasa klimatyczna	Dopuszczalna temperatura otoczenia
SN	+10 °C do +32 °C
N	+16 °C do +32 °C
ST	+16 °C do +38 °C
T	+16 °C do +43 °C

Wentylacja

Rys. 2

Powietrze ogrzewane na tylnej ścianie urządzenia musi uchodzić bez przeszkód. W przeciwnym razie sprężarka będzie dłużej pracować, co prowadzi w konsekwencji do zwiększonego zużycia energii elektrycznej.

Dlatego nie wolno zasłaniać otworów wentylacyjnych!

Podłączenie urządzenia do instalacji elektrycznej

Po przetransportowaniu urządzenia z miejsca zakupu do domu należy poczekać przynajmniej 24 godziny i dopiero po upływie tego czasu można je podłączyć. Podczas transportu może się zdarzyć, że olej znajdujący się w sprężarce przedostanie się do układu chłodniczego. Podany czas konieczny jest, aby olej ponownie spłynął do sprężarki.

Przed pierwszym włączeniem należy starannie umyć komorę urządzenia (patrz rozdział „Mycie urządzenia”).

Gniazdko sieciowe musi być łatwo dostępne.

Urządzenie należy podłączyć do sieci prądu przemiennego o napięciu 220-240 V i częstotliwości 50 Hz poprzez prawidłowo zainstalowane gniazdko sieciowe z uziemieniem. Gniazdko musi mieć zabezpieczenie od 10 do 16 A.

Jeżeli urządzenie będzie użytkowane w kraju nieeuropejskim, należy sprawdzić, czy napięcie i rodzaj zasilania w sieci odpowiada wartościom podanym na tabliczce znamionowej znajdującej się wewnątrz urządzenia po lewej stronie na dole. Ewentualnej wymiany przewodu zasilającego może dokonać wyłącznie elektryk.

Ostrzeżenie!

Urządzenia nie wolno podłączać poprzez elektroniczne wtyczki energooszczędne lub do urządzeń zmieniających prąd stały w prąd przemienny 230 V (np. bateria słoneczna, elektryczna sieć okrętowa).

Włączenie urządzenia

Należy nacisnąć przycisk 1 „Włączony/Wyłączony” (rys. 1/1). Urządzenie rozpocznie chłodzenie.

Po otwarciu drzwi urządzenia włączy się oświetlenie wewnątrz komory chłodziarki.

Urządzenie posiada fabryczne ustawienia temperatury na poziomie:

Komora chłodziarki: +4°C

Komora zamrażarki: -18°C

Wskazówki dotyczące eksploatacji

- Całkowicie automatyczny system NoFrost sprawia, iż w komorze zamrażarki i komorze chłodziarki nie wytwarza się lód. Dzięki temu odmrażanie urządzenia nie jest konieczne.

- Boki obudowy urządzenia mogą się nieznacznie nagrzewać. Zapobiega to kondensacji pary wodnej w obszarze uszczelki drzwi.
- Drzwi komory chłodziarki i drzwi komory zamrażarki mają dwa różne kąty otwierania. W przypadku otworzenia jednych drzwi może się zdarzyć, że drugie drzwi nieco się poruszą. Jest to uwarunkowane technologicznie i nie sygnalizuje żadnej nieprawidłowości.
- Jeśli nie można otworzyć drzwi komory zamrażarki natychmiast po ich zamknięciu, należy poczekać 2-3 minuty do momentu, aż wyrówna się podciśnienie.

Ustawienie temperatury

Komora chłodziarki

Ustawić pokrętkę regulatora temperatury (rys. 1/5) na wybraną wartość.

Wyższa cyfra oznacza niższą temperaturę – wyższy stopień chłodzenia.

Zalecamy:

- W przypadku długookresowego przechowywania produktów ustawić regulator temperatury na **średnią** wartość.
- Regulator temperatury ustawić na krótki czas na **wysoką** wartość tylko w przypadku częstego

otwierania drzwi lub włożenia dużej ilości produktów spożywczych do komory chłodziarki.

Produkty łatwo psujące się należy przechowywać w temperaturze nie wyższej niż +4°C.

Chłodziarka osiąga temperaturę na poziomie ok. +4°C przy ustawieniu regulatora temperatury na środkową wartość.

Komora zamrażarki

Temperaturę w komorze zamrażarki można zmieniać, zobacz opis panelu sterowania.

Przechowywanie produktów spożywczych w chłodziarce

Wkładając produkty do chłodziarko-zamrażarki, należy przestrzegać następujących zaleceń:

- Produkty należy opakować lub szczelnie przykryć, dzięki czemu zostaną zachowane aromat, kolor i świeżość. Ponadto zapobiega się w ten sposób przenoszeniu zapachów oraz przebarwianiu elementów plastikowych wewnątrz urządzenia.
- Ciepłe produkty spożywcze i napoje należy pozostawić do ostygnięcia przed włożeniem do chłodziarko-zamrażarki.
- Nie należy blokować otworów wentylacyjnych produktami spożywczymi, ponieważ utrudnia to cyrkulację powietrza.
- Produkty przechowywane bezpośrednio przed otworami wentylacyjnymi mogą zamarzać, gdyż z otworów wydobywa się strumień zimnego powietrza.

Zalecamy następujące rozmieszczenie produktów w chłodziarko-zamrażarce:

- **Komora zamrażarki:**
mrożonki, kostki lodu, gotowe lody.
- **Półki w komorze chłodziarki** (od góry do dołu):
ciasta i wyroby cukiernicze, gotowe potrawy, produkty mleczne, mięso, wędlina.
- **Pojemnik na warzywa:**
warzywa, sałata, owoce.

- **Półki na drzwiach komory chłodziarki** (od góry do dołu):
masło, ser żółty, jajka, tubki, małe i duże butelki, mleko, soki w kartonach.

Wyposażenie *)

*) **Dotyczy tylko niektórych modeli.**

Pojemnik świeżości ChillerSafe Rys. 4

W pojemniku świeżości ChillerSafe panują niższe temperatury niż w pozostałym obszarze komory chłodziarki. Mogą tu występować temperatury nawet poniżej 0°C.

Jest to strefa idealna do przechowywania ryb, mięsa i wędlin. Nie należy jednak w niej przechowywać sałaty, innych warzyw i delikatnych produktów nieodpornych na niską temperaturę.

Wskazówka:

Pojemnik świeżości ChillerSafe pełni swoją funkcję tylko wtedy, gdy znajduje się po lewej stronie pod górną szklaną półką (stan, w jakim urządzenie zostało dostarczone). Natomiast jeśli zostanie umieszczony w innym miejscu, w pojemniku będzie panowała taka sama temperatura jak w komorze chłodziarki.

Kalendarz zamrażania

Rys. 6

Liczby znajdujące się obok symboli oznaczają dozwolony termin przechowywania danego produktu spożywczego w miesiącach. Podczas zakupu mrożonek należy spraw-

dzać termin przydatności do spożycia.

Akumulator zimna *)

Rys. 6

Akumulator zimna spowalnia proces rozmrażania się produktów w przypadku przerwy w dostawie energii elektrycznej lub awarii urządzenia.

Najdłuższy czas przechowywania osiąga się po położeniu akumulato-

ra w górnym pojemniku komory zamrażarki, bezpośrednio na produktach.

Aby zaoszczędzić miejsce, akumulator można umieścić we wnęce drzwi.

Akumulatory zimna można także stosować w torbach termoizolacyjnych, w których przechowywane są produkty spożywcze.

Przechowywanie mrożonek

Zakup mrożonek

Przy zakupie mrożonek należy przestrzegać następujących zaleceń:

Sprawdzić, czy opakowanie mrożonek nie jest uszkodzone.

Sprawdzić datę przydatności do spożycia wybranego produktu.

Termometr lady chłodniczej, w której przechowywane są mrożonki w sklepie, powinien wskazywać temperaturę -18°C lub niższą.

Mrożonki należy przenosić w torbie termoizolacyjnej, a po powrocie do domu umieścić je jak najszybciej w komorze zamrażarki.

Układanie produktów

Jeśli chcą Państwo umieścić w komorze zamrażarki dużą ilość produktów, najlepiej włożyć je do górnych pojemników. Zostaną tam zamrożone najszybciej i jednocześnie delikatnie. Produkty należy rozłożyć równomiernie w pojemnikach lub na półkach do zamrażania.

Mrożonki nie powinny stykać się z produktami przeznaczonymi dopiero do zamrożenia.

Zamrożone produkty można przełożyć do pojemnika.

Przechowywanie mrożonek

- Aby zapewnić prawidłową cyrkulację powietrza w zamrażarce, należy całkowicie wsunąć pojemniki, aż do oporu.
- Jeśli chcą Państwo umieścić dużo produktów w zamrażarce, można je układać warstwowo bezpośrednio na drucianej półce zamrażarki. W tym celu należy wyjąć pojemniki z komory zamrażarki. Wysunąć pojemnik do końca, podnieść z przodu i wyjąć.

Wytwarzanie kostek lodu

Pojemnik na kostki lodu należy napełnić wodą do $\frac{3}{4}$ i postawić na spodzie komory zamrażarki. Jeśli pojemnik przymarznie do ścianek zamrażarki, można go delikatnie oderwać, używając wyłącznie tępego narzędzia (np. uchwyt łyżki).

Aby wyjąć kostki lodu, należy umieścić pojemnik na krótko pod strumieniem bieżącej wody lub lekko wygiąć.

Zamrażanie produktów spożywczych

Zamrażanie świeżych produktów przez użytkownika

Należy zamrażać wyłącznie świeże i niezepsute produkty wysokiej jakości.

Do zamrażania nadają się następujące produkty:

Mięso i wędliny, drób i dziczyzna, ryby, warzywa, zioła, owoce, ciasta i wyroby cukiernicze, pizza, gotowe dania, resztki potraw, żółtka i białka jajek.

Do zamrażania nie nadają się następujące produkty:

Jajka w skorupkach, śmietana i majonez, zielona sałata, rzodkiewka, cebula.

Blanszowanie warzyw i owoców

Aby owoce i warzywa zachowały kolor, smak, aromat i witaminę C, należy je blanszować przed zamrożeniem. Blanszowanie polega na krótkim zanurzeniu warzyw i owoców we wrzącej wodzie.

W księgarniach dostępna jest literatura poświęcona blanszowaniu i zamrażaniu owoców.

Funkcja szybkiego zamrażania „super”

Jeśli w komorze zamrażarki znajdują się już zamrożone produkty, wtedy na kilka godzin przed włożeniem do komory świeżych produktów należy włączyć funkcję szybkiego za-

mrażania „super”. Zwykle wystarczy włączyć funkcję szybkiego zamrażania na 4-6 godzin przed włożeniem świeżych produktów.

W przypadku zamrażania świeżych produktów w ilości odpowiadającej maksymalnej zdolności zamrażania należy włączyć funkcję szybkiego zamrażania 24 godziny przed włożeniem żywności do zamrażarki.

Małe ilości produktów (do 2 kg) można zamrażać bez włączania funkcji szybkiego zamrażania.

Aby włączyć funkcję szybkiego zamrażania, należy nacisnąć przycisk „super” (rys. 1/4).

Funkcja szybkiego zamrażania wyłącza się automatycznie najpóźniej po upływie 2,5 dnia.

Maksymalna zdolność zamrażania

Produkty spożywcze powinny być zamrożone szybko, ponieważ tylko w ten sposób zostaną zachowane wartości odżywcze, wygląd, witaminy i smak.

Nie wolno przekraczać maksymalnej zdolności zamrażania!

Zdolność zamrażania

Informacja dotycząca maksymalnej zdolności zamrażania w ciągu 24 godzin znajduje się na tabliczce znamionowej.

Rozmrażanie produktów spożywczych

W zależności od rodzaju produktów i przeznaczenia, można je rozmrażać w następujący sposób:

- w temperaturze pokojowej,
- w komorze chłodziarki,
- w elektrycznym piekarniku z termoobiegiem lub bez termoobiegu,
- w kuchence mikrofalowej.

Wskazówka

Całkowicie lub częściowo rozmrożonych produktów nie należy ponownie zamrażać. Można je ponownie zamrozić dopiero po obróbce termicznej, tzn. po ugotowaniu lub usmażeniu.

Produktów takich nie należy przechowywać przez ich maksymalny okres przydatności do spożycia.

Wyłączenie urządzenia

Aby wyłączyć urządzenie, należy nacisnąć przycisk **1** „Włączony/Wyłączony” (rys. 1/1).

Dłuższa przerwa w eksploatacji urządzenia

Jeśli urządzenie nie będzie dłuższy czas użytkowane, należy wykonać następujące czynności:

1. Wyjąć wtyczkę z gniazdka sieciowego.
2. Umyć urządzenie.
3. Pozostawić otwarte drzwi urządzenia.

Mycie urządzenia

- Wyjąć wtyczkę z gniazdka sieciowego lub wyłączyć bezpiecznik.
- Wyjąć pojemniki z komory zamrażarki wraz produktami i umieścić je w chłodnym miejscu. Akumulator zimna (o ile znajduje się na wyposażeniu urządzenia) położyć na produktach.
- Umyć urządzenie letnią wodą z dodatkiem łagodnego środka czyszczącego.

Uwaga

Umyć uszczelki drzwi czystą wodą, a następnie dokładnie wytrzeć do sucha.

Należy zwracać uwagę, aby podczas mycia woda nie przedostała się do panelu sterowania.

Do czyszczenia urządzenia nie wolno używać środków żrących ani szorujących.

Wskazówki dotyczące oszczędnego zużycia energii elektrycznej

- Urządzenie należy ustawić w suchym pomieszczeniu z dobrą wentylacją. Chłodziarko-zamrażarki nie wolno ustawiać w miejscach narażonych na bezpośrednie oddziaływanie promieni słonecznych ani w pobliżu źródła ciepła (kaloryferów, pieców, grzejników itp.). W przypadku umieszczenia urządzenia w pobliżu urządzenia emitującego ciepło należy zainstalować płytę izolacyjną.
- Ciepłe potrawy wkładać do chłodziarko-zamrażarki dopiero, kiedy całkowicie ostygną.
- Produkty przeznaczone do rozmrożenia należy umieścić w komorze chłodziarki. W ten sposób można wykorzystać w komorze oddawane zimno pochodzące z rozmrażanych produktów.
- Podczas wkładania i wyjmowania produktów należy możliwie jak najkrócej pozostawiać otwarte drzwi urządzenia.
- Tylną ściankę urządzenia należy regularnie czyścić odkurzaczem lub pędzelkiem, aby zapobiec podwyższonemu zużyciu energii elektrycznej.
- Należy zachować wymagany odstęp tylnej części urządzenia od ściany wynoszący 60 mm, aby ogrzewane powietrze mogło uchodzić bez przeszkód. Odstęp ten nie może być jednak większy niż 75 mm.

Odgłosy podczas pracy urządzenia

Naturalne odgłosy

„**Burczenie**” jest odgłosem pracy sprężarki.

„**Bulgot**”, „**syczenie**” lub „**przelewanie**” – odgłosy te są słyszalne podczas przepływania czynnika chłodniczego przez rurki.

„**Kliknięcie**” jest słyszalne wtedy, kiedy termostat powoduje włączenie lub wyłączenie silnika.

„**Trzaski**” są słyszalne wtedy, gdy włącza się automatyczne rozmrażanie.

Niektóre przyczyny zbyt intensywnych odgłosów, uwarunkowanych technicznie, można łatwo usunąć:

Urządzenie stoi nierówno.

Urządzenie należy prawidłowo ustawić i wypoziomować przy pomocy poziomicy. Wykorzystać do tego celu nóżki regulacyjne chłodziarko-zamrażarki lub podłożyć coś pod spód urządzenia.

Urządzenie zbyt przylega do sąsiednich powierzchni.

Odsunąć chłodziarko-zamrażarkę od przylegających mebli lub innych urządzeń.

Szuflady, kosze lub półki chwieją się lub blokują się wzajemnie.

Wyjąć i ponownie prawidłowo włożyć te części.

Butelki lub naczynia dotykają się.

Odsunąć nieco od siebie butelki lub naczynia.

Usuwanie usterek

Przed wezwaniem technika z serwisu należy wykonać czynności sprawdzające według wskazówek zamieszczonych w tym rozdziale. Niektóre usterki użytkownik może usunąć samodzielnie.

W przypadku nieuzasadnionego wezwania technika z zakładu serwisowego (wystąpienie usterki wskutek niewłaściwej obsługi), koszty dojazdu serwisanta i porady pokrywa klient - nawet w czasie trwania gwarancji!

Objawy usterki	Możliwa przyczyna	Rozwiązanie
Oświetlenie wewnętrzne nie funkcjonuje.	Żarówka jest uszkodzona. Włącznik oświetlenia został zablokowany (rys. 1/6).	Wymienić żarówkę (rys. 3). Wyjąć wtyczkę z gniazdka sieciowego lub wyłączyć bezpiecznik. Wymienić żarówkę. Parametry żarówki: maks. 15 W, 220-240 V, prąd przemienny, cokół E14. Sprawdzić, czy włącznik daje się poruszać.
Temperatura w komorze chłodziarki jest za niska.	Niższa temperatura w komorze zamrażarki powoduje również obniżenie temperatury w komorze chłodziarki. Jest to zjawisko normalne.	Ustawić nieco wyższą temperaturę w komorze chłodziarki. Jeśli podwyższenie temperatury w komorze chłodziarki okaże się niewystarczające (np. z powodu bardzo niskich temperatur otoczenia), należy podwyższyć również temperaturę w komorze zamrażarki.
Lampki kontrolne temperatury nie świecą się.	Nastąpiła przerwa w zasilaniu prądem elektrycznym; zadziałał bezpiecznik; wtyczka została nieprawidłowo włożona do gniazdka sieciowego.	Sprawdzić, czy urządzenie jest podłączone do zasilania prądem elektrycznym. Bezpiecznik musi być włączony.
Temperatura w komorze zamrażarki jest za wysoka.	Drzwi komory zamrażarki są otwarte. Otwory wentylacyjne zostały zasłonięte. Jednorazowo włożono zbyt dużą ilość produktów do komory zamrażarki.	Zamknąć drzwi zamrażarki. Zapewnić odpowiednią wentylację. Odsłonić otwory wentylacyjne. Nie przekraczać maksymalnej zdolności zamrażania.

Objawy usterki	Możliwa przyczyna	Rozwiązanie
<p>Drzwi komory zamrażarki były zbyt długo otwarte. Zamrażarka nie może osiągnąć wymaganej temperatury.</p>	<p>Parownik (generator chłodniczy) w systemie NoFrost pokryty jest grubą warstwą lodu i nie jest w stanie odmrozić się całkowicie automatycznie.</p>	<p>Aby odmrozić parownik, należy wyjąć zamrożone produkty wraz z pojemnikami, zabezpieczyć mrożonki i umieścić w chłodnym miejscu.</p> <p>Wyłączyć urządzenie i odsunąć je od ściany. Pozostawić otwarte drzwi urządzenia.</p> <p>Po około 20 minutach woda zacznie spływać do pojemnika znajdującego się w tylnej części urządzenia. Aby zapobiec wylewaniu się wody z pojemnika, wycierać wodę gąbką.</p> <p>Kiedy woda przestaje spływać do pojemnika, oznacza to, że parownik został odmrożony. Wyczyścić wnętrze urządzenia. Ponownie włączyć urządzenie.</p>

Serwis

Zgłaszając telefonicznie usterkę w zakładzie serwisowym, należy podać pracownikowi serwisu numery identyfikacyjne urządzenia: numer produktu (E-Nr) i numer fabryczny (FD-Nr). Numery te umieszczone są na tabliczce znamionowej (**rys. 7**).

Podanie powyższych informacji umożliwi szybką realizację Państwa zgłoszenia oraz ograniczenie kosztów związanych np. z dodatkowym przejazdem serwisanta lub zamówieniem części zamiennych.

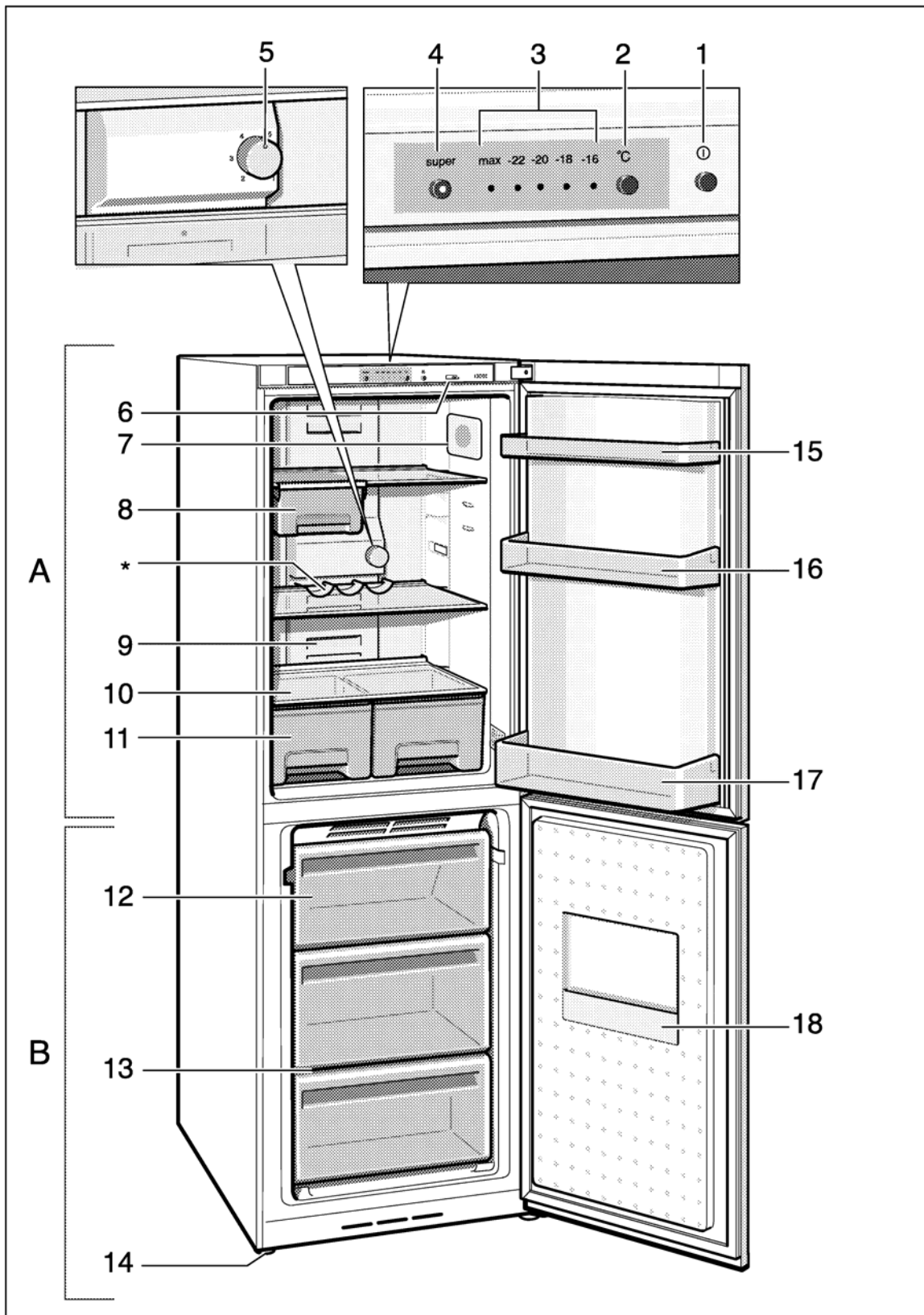
W przypadku nieuzasadnionego wezwania technika z zakładu serwisowego (wystąpienie usterki wskutek niewłaściwej obsługi), koszty dojazdu i obsługi serwisowej pokrywa klient - nawet w czasie trwania gwarancji!

Gwarancja

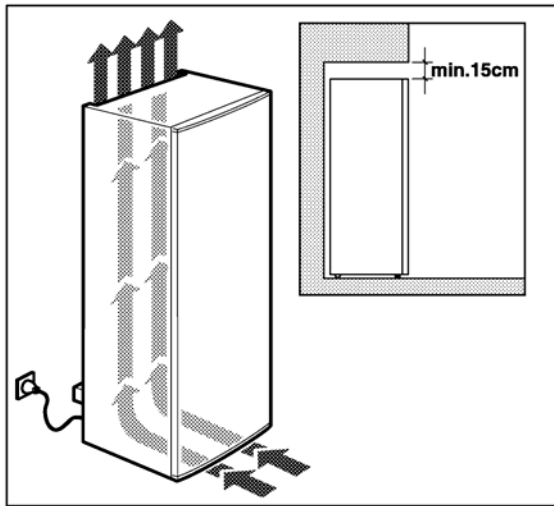
Warunki gwarancji podane są w karcie gwarancyjnej, dołączonej do zakupionego urządzenia.

Urządzenie dopuszczone jest do obrotu na terenie Polski.

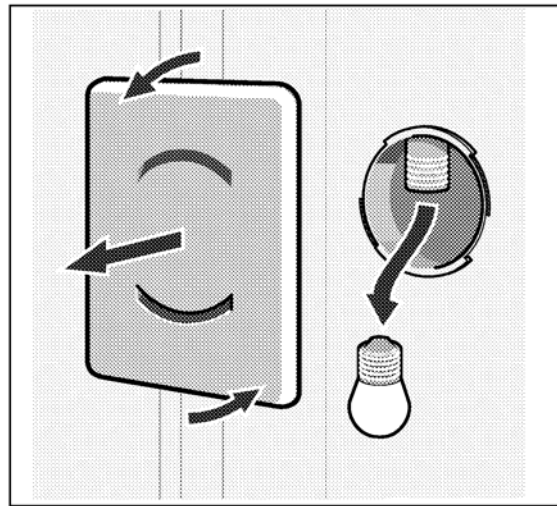
Producent zastrzega sobie prawo do wprowadzania zmian technicznych!



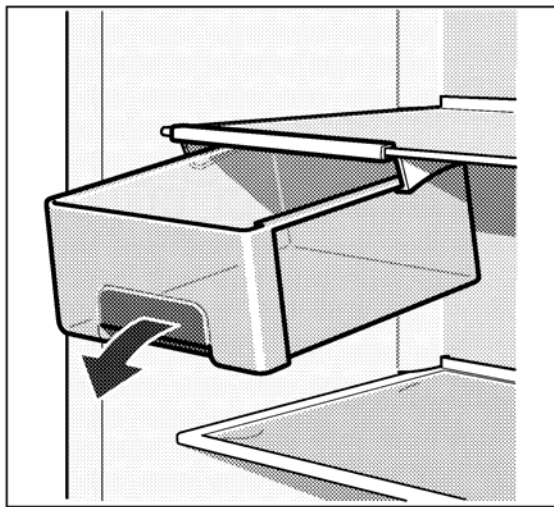
1



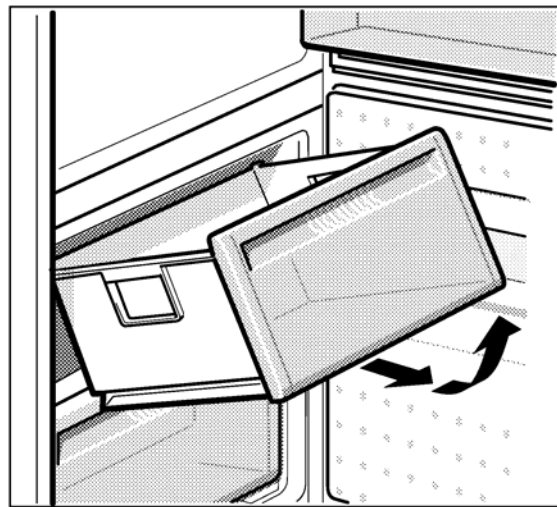
2



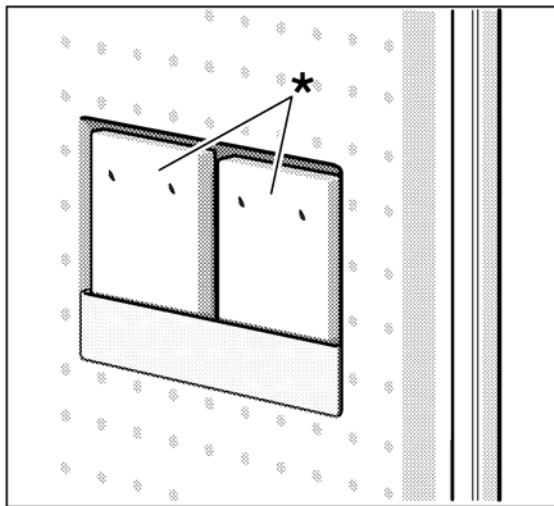
3



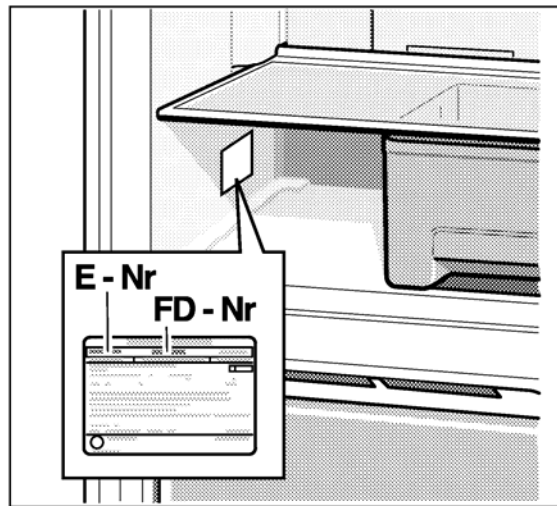
4



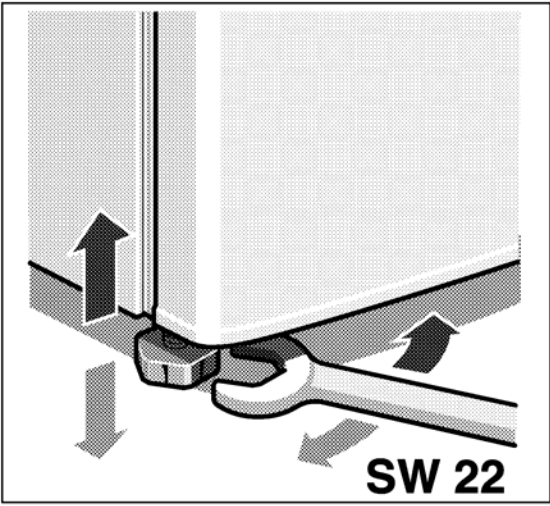
5



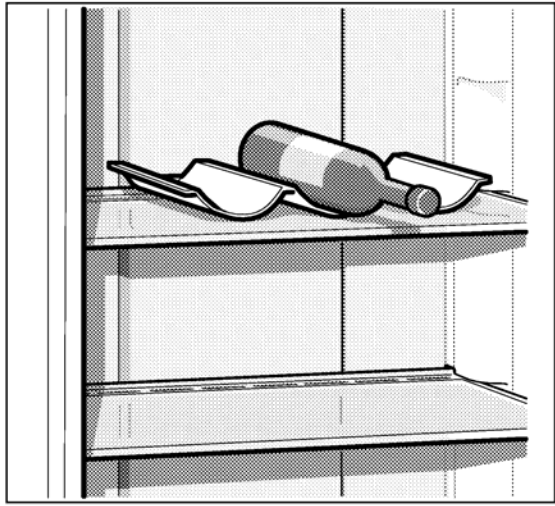
6



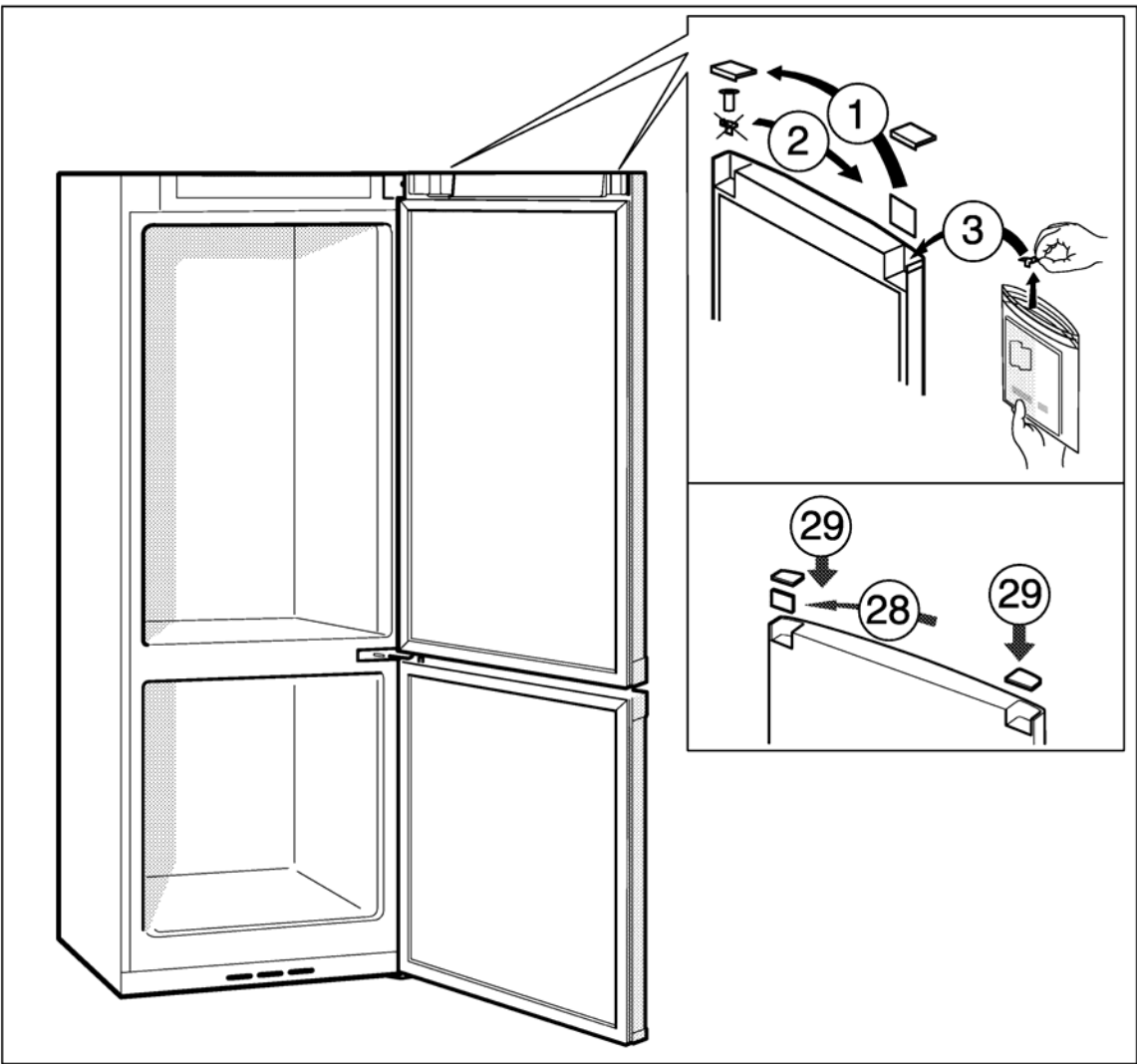
7



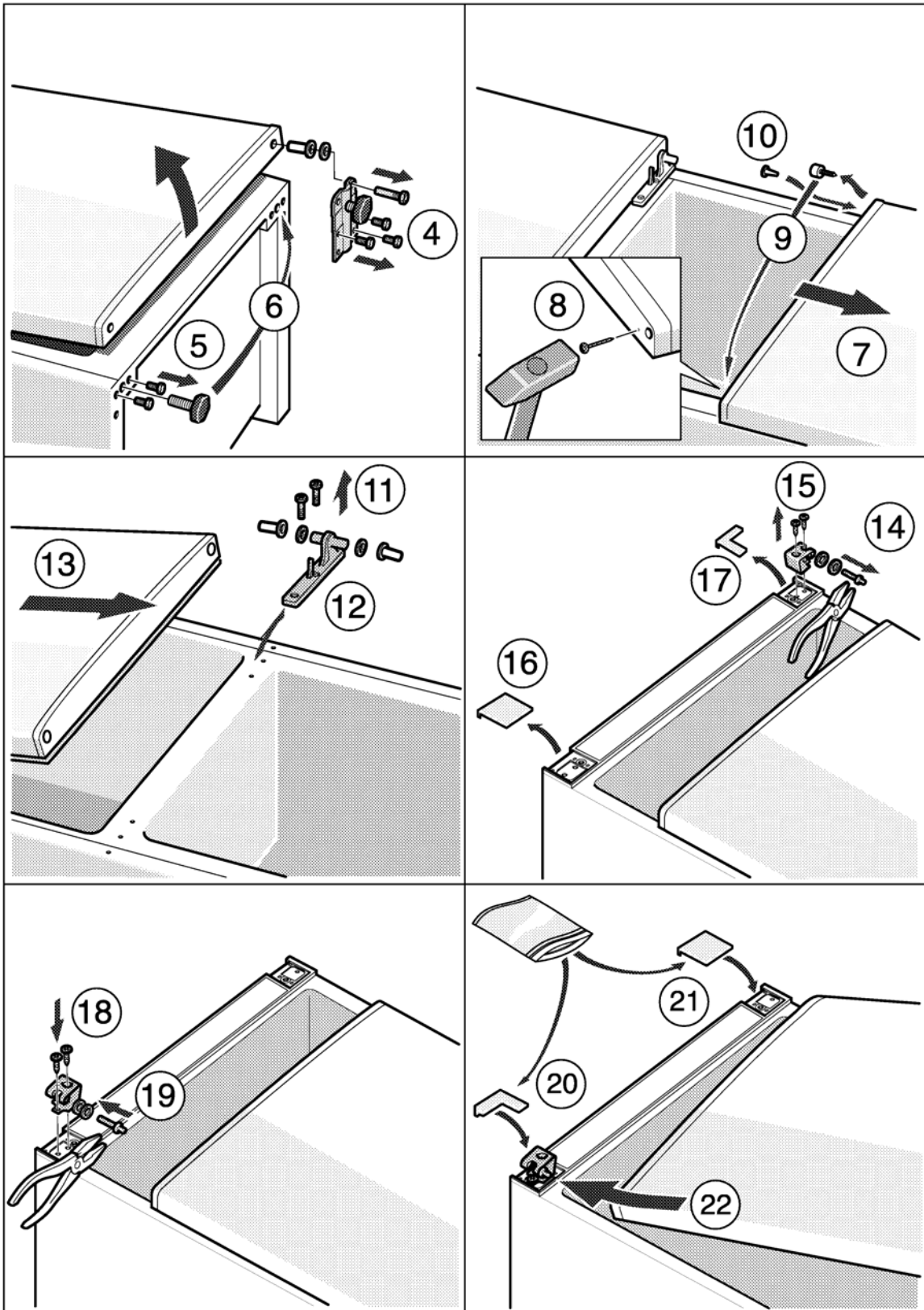
8



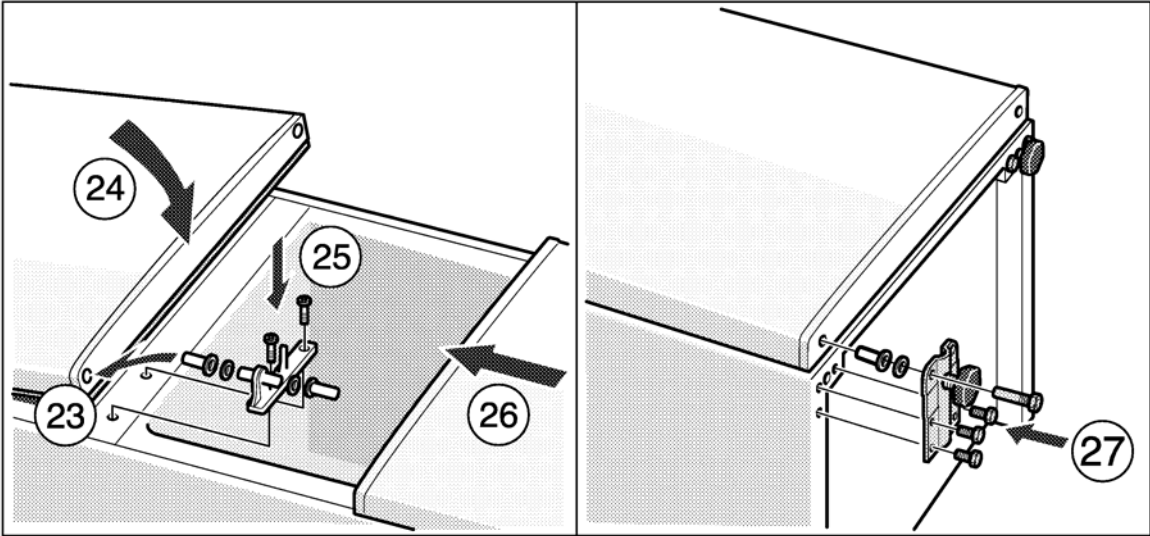
9



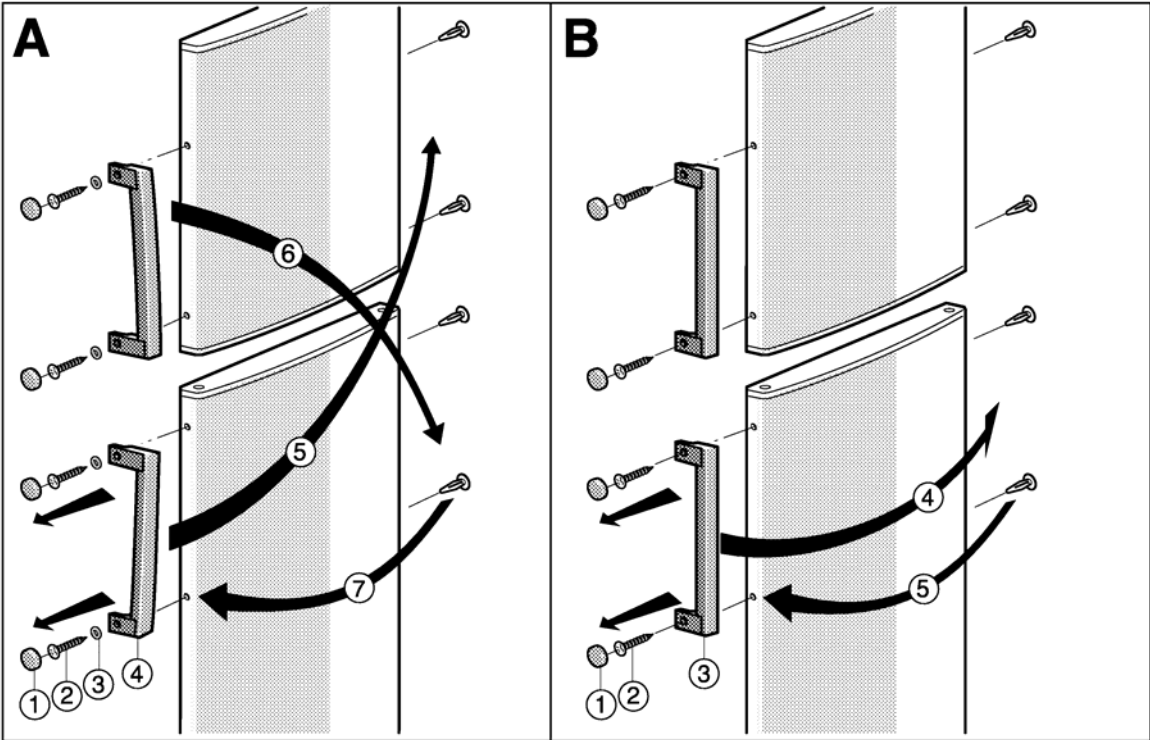
10a



10b



10c



10d

