

en Installation instructions

Free-standing appliance

ar تعليمات التركيب

جهاز للنصب المنفرد

fr Notice de montage

Appareil indépendant

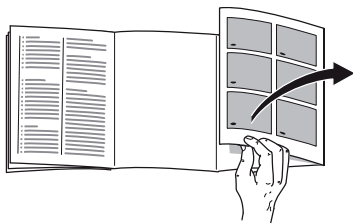
en Table of Contents

Using the installation instructions	3	Changing over the door hinges	4
Installing the appliance	3	Changing the door handle	4
Transporting	3	Aligning the appliance	4

fr Table des matières

Utiliser la notice de montage	5	Inversion du sens d'ouverture de porte	6
Installation de l'appareil	5	Changement du sens d'ouverture de porte	6
Transport	5	Ajuster l'appareil	6

Using the installation instructions



Please fold out the illustrated last page. These installation instructions refer to several models.

The diagrams may differ.

Installing the appliance

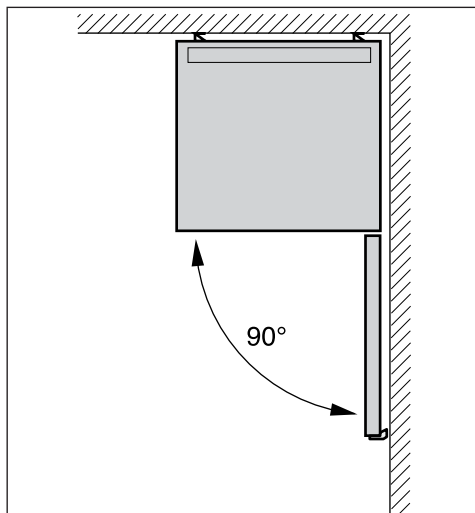
A dry, well ventilated room is suitable as an installation location. The installation location should not be exposed to direct sunlight and not placed near a heat source, e.g. a cooker, radiator, etc. If installation next to a heat source is unavoidable, use a suitable insulating plate or observe the following minimum distances from the heat source:

- 3 cm to electric or gas cookers.
- 30 cm to an oil or coal-fired cooker.

The floor of the installation location must not give way; if required, reinforce floor. The appliance must be upright.

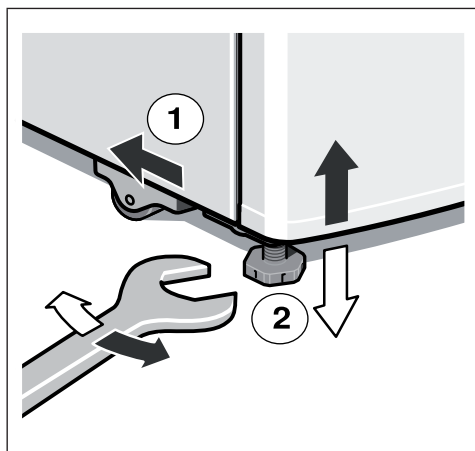
Distance from wall

When installing the appliance, ensure that the door can be opened by 90°.



Transporting

The appliance can be pushed. To do this, the height-adjustable feet at the front of the appliance must be completely screwed in.



Changing over the door hinges

(if required)

We recommend that you have the door hinges changed over by our customer service. You can find out the costs for changing over the door hinges from your appropriate customer service.

Warning

While changing over the door hinges, ensure that the appliance is not connected to the power supply. Pull out the mains plug beforehand. To prevent damaging the back of the appliance, place adequate padding underneath. Carefully place the appliance on its back.

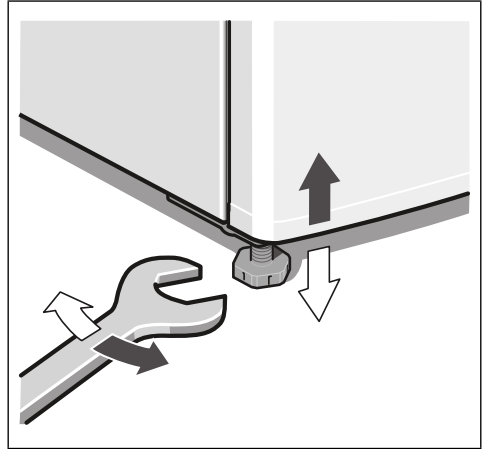
Installation in numerical sequence.

Fig. **1**

* Not all models.

Aligning the appliance

Place the appliance in the designated location and align. The appliance must be level. If the floor is uneven, use the front height-adjustable feet. Adjust the height-adjustable feet with a wrench.



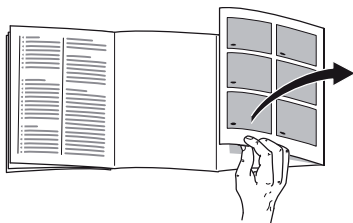
Changing the door handle

(If required)

Fig. **2**

Installation in numerical sequence.

Utiliser la notice de montage



Veillez déplier la dernière page, illustrée, de la notice. Cette notice de montage vaut pour plusieurs modèles.

Selon le modèle, l'appareil peut différer du contenu des illustrations.

Installation de l'appareil

Un local sec et aérable convient comme lieu d'installation. Il faudrait que le lieu d'installation ne soit pas directement exposé aux rayons solaires et pas à proximité d'une source de chaleur (cuisinière, radiateur, etc.).

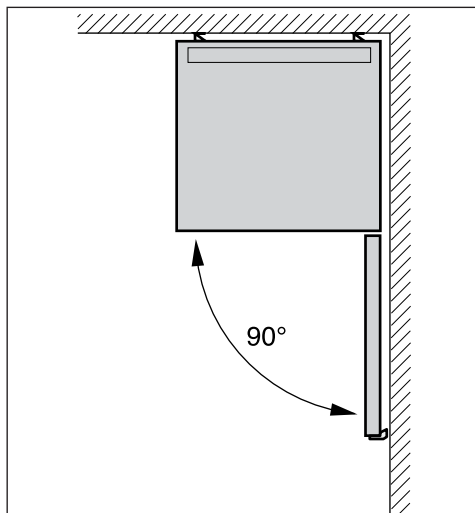
Si l'installation à côté d'une source de chaleur est inévitable, veuillez utiliser un panneau isolant approprié ou respecter les écarts minimums suivants par rapport à la source de chaleur :

- 3 cm par rapport aux cuisinières électriques ou à gaz.
- 30 cm par rapport à un appareil de chauffage au fuel ou au charbon.

Sur l'emplacement, le sol ne doit pas s'affaisser. Renforcez-le le cas échéant. L'appareil doit reposer à la verticale.

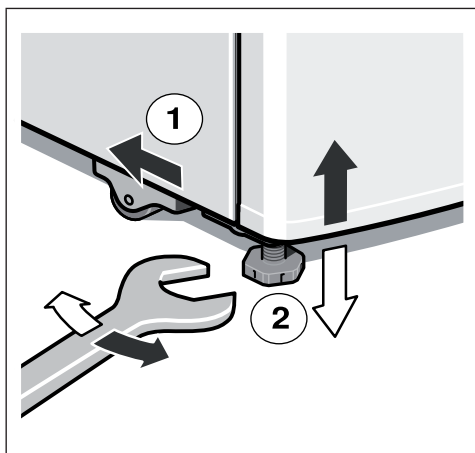
Écart mural

Implantez l'appareil de sorte à garantir un angle d'ouverture de porte de 90°.



Transport

Il est possible de déplacer l'appareil. Pour ce faire, vous devez visser complètement les pieds situés sur le côté avant de l'appareil.



Inversion du sens d'ouverture de porte

(si nécessaire)

Nous recommandons de confier l'inversion du sens d'ouverture de porte à notre service après-vente. Pour connaître le prix d'une inversion du sens d'ouverture de porte, consultez votre service après-vente compétent.

Mise en garde

Pendant le changement du sens d'ouverture de porte, l'appareil ne doit pas être relié au secteur. Avant le changement, débranchez la fiche mâle de la prise de courant. Pour ne pas endommager le dos de l'appareil, placez en dessous suffisamment de matériau amortisseur. Couchez prudemment l'appareil sur le dos.

Effectuez le montage dans l'ordre des chiffres. Fig. **1**

* Selon le modèle.

Changement du sens d'ouverture de porte

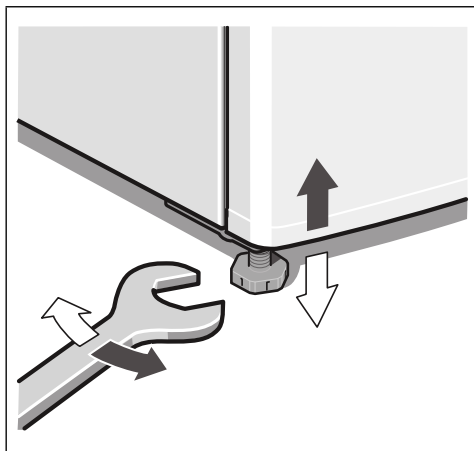
(si nécessaire)

Fig. **2**

Effectuez le montage dans l'ordre des chiffres.

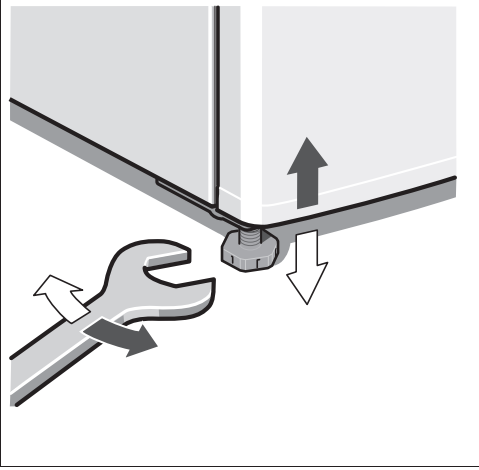
Ajuster l'appareil

Amenez l'appareil sur l'emplacement prévu puis ajustez-le pour qu'il se retrouve bien d'aplomb. Veillez à ce que l'appareil repose parfaitement d'aplomb sur un sol plan. Si le sol présente des inégalités, compensez-les à l'aide des deux pieds à vis situés à l'avant de l'appareil. Pour modifier le réglage des pieds à vis, servez-vous d'une clé à fourche.



ضبط وضع الجهاز

يتم نصب الجهاز في المكان المرغوب فيه ويتم ضبط وضعه. الجهاز يلزم أن يكون واقفا بثبات وفي وضع مستوي. المواضع غير المستوية في الأرضية يجب أن يتم معادلتها من خلال ضبط قديمي الجهاز الملولبتين الأماميتين. لتغيير ضبط الأقدام الملولبة يتم استخدام مفك براغي (مسامير ملولبة).



تغيير اتجاه فتح الباب

(عند كون ذلك لازما)

عند الرغبة في تغيير اتجاه فتح الباب فأننا نوصي بأن يتم تكليف مركز خدمة العملاء التابع لنا بإجراء هذا التغيير. يمكنكم الاستعلام عن تكاليف تغيير اتجاه فتح الباب لدى مركز خدمة العملاء المختص بكم.

⚠ تحذير

أثناء تغيير اتجاه فتح الباب فإن الجهاز يجب وبصورة مؤكدة أن يكون مفصولا عن شبكة التغذية بالتيار الكهربائي. قبل الشروع في تغيير اتجاه فتح الباب يجب إخراج قابس الجهاز من مقبس التغذية بالتيار الكهربائي. لتجنب حدوث أي تلف أو ضرر بظهور الجهاز فإنه يجب وضع قدرا كافيا من مواد التبطين تحت الجهاز. يتم إرقاد الجهاز بحرص على ظهره. التركيب يتم إجرائه وفقا لترتيب الأعداد.

الصورة 1

* لا توجد في جميع الطرازات

تغيير مقبض الباب

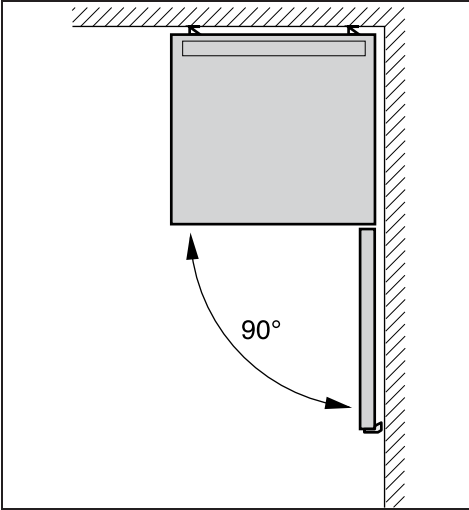
(عند كون ذلك لازما)

الصورة 2

التركيب يتم إجرائه وفقا لترتيب الأعداد.

المسافة الفاصلة عن الحائط

يتم نصب الجهاز على الوجه الذي يضمن زاوية فتح باب قدرها 90 درجة.



استخدام تعليمات التركيب



برجاء فتح الصفحة الأخيرة المحتوية على الرسوم الإيضاحية. يرجى مراعاة أن تعليمات التركيب هذه سارية لأطرزة متعددة. فيما يتعلق الرسوم الإيضاحية فإنه يحتمل وجود بعض الاختلافات.

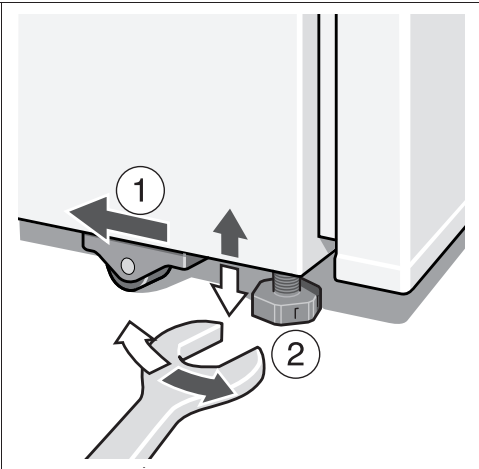
مكان نصب الجهاز

المكان الصالح لنصب الجهاز هو غرفة جافة وجيدة التهوية. المكان الذي يتم نصب الجهاز فيه يجب ألا يكون معرضاً لأشعة شمس مباشرة وألا يكون قريباً من مصدر حرارة مثل موقد أو مدفأة الخ. في حالة ما إذا كان لا محال من نصب الجهاز بالقرب من مصدر حرارة، فإنه يجب استخدام لوح عزل مناسب أو يجب الحفاظ على مسافات فاصلة بين الجهاز وبين مصدر الحرارة يبلغ قدرها على الأقل:

- بين الجهاز وبين موقد كهربائي 3 سنتيمتر.
 - بين الجهاز وبين موقد زيت أو موقد فحم 30 سنتيمتر.
- أرضية مكان نصب الجهاز يلزم أن تكون صلبة وألا تنخفض تحت الجهاز. وعند اللزوم يجب تقوية الأرضية بصورة مناسبة. الجهاز يلزم أن يكون منتصباً في وضع عمودي.

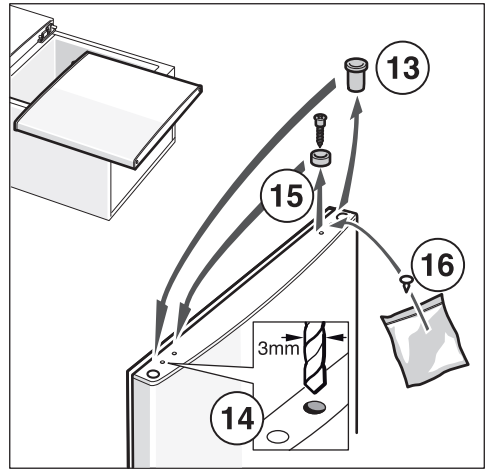
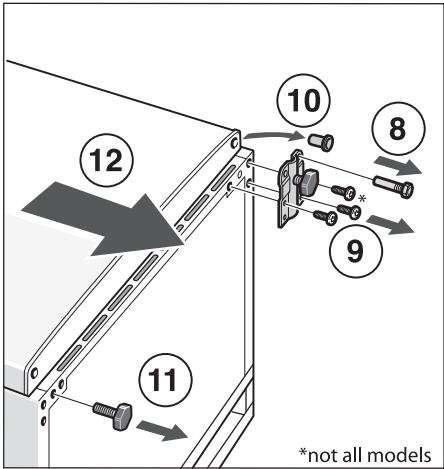
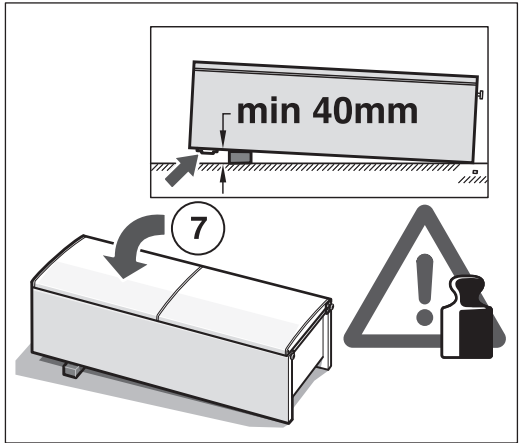
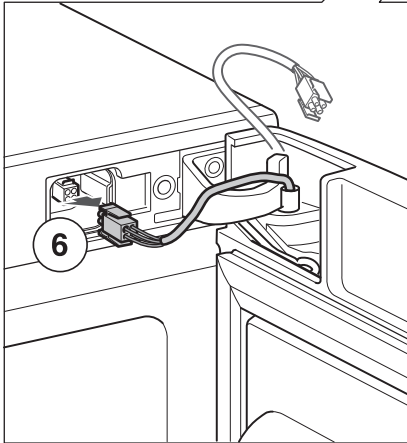
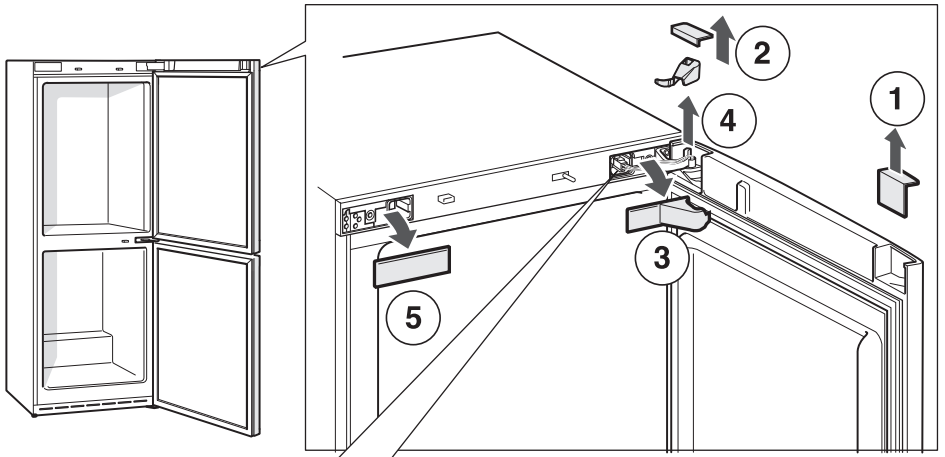
نقل الجهاز

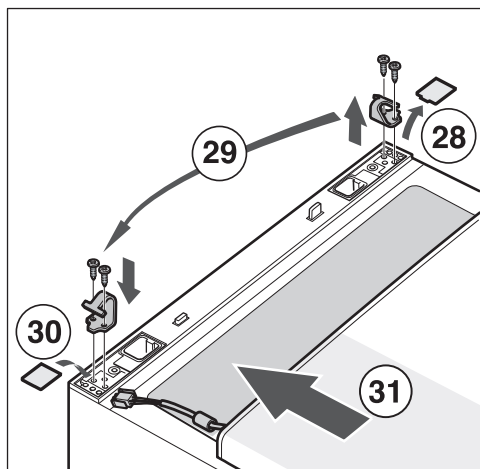
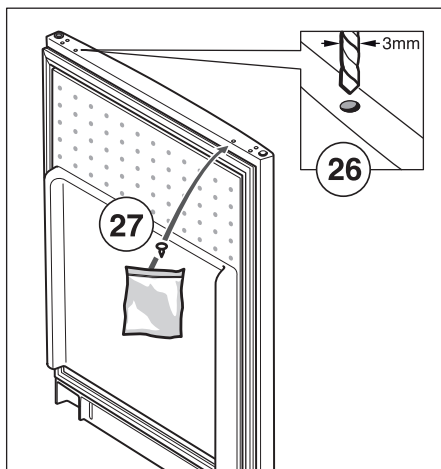
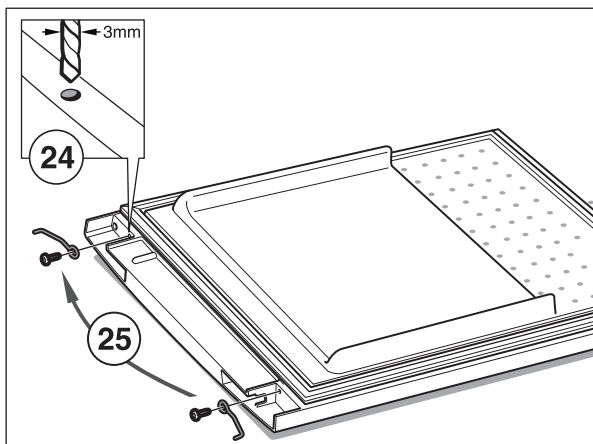
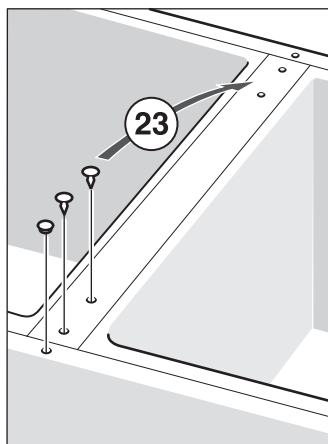
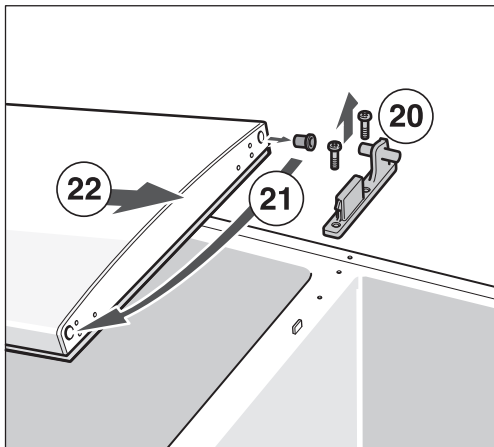
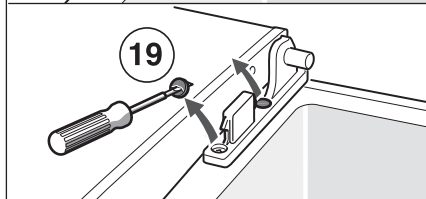
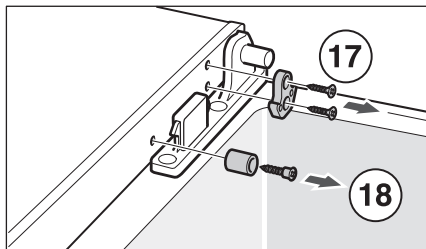
الجهاز يمكن تحريكه من خلال الدفع. عند القيام بذلك يلزم أن تكون أقدام الجهاز الملولبة الموجودة في الجانب الأمامي من الجهاز قد تم ربطها بالكامل.

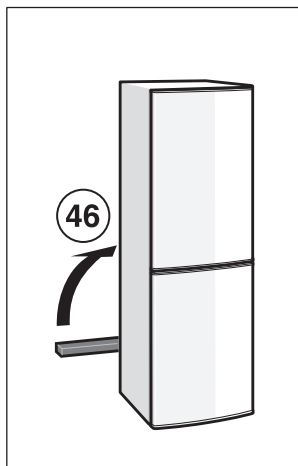
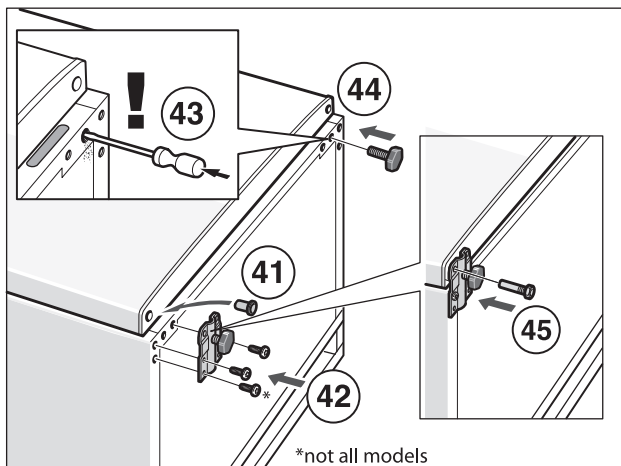
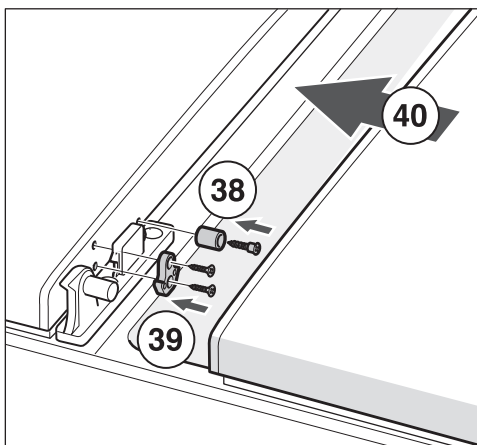
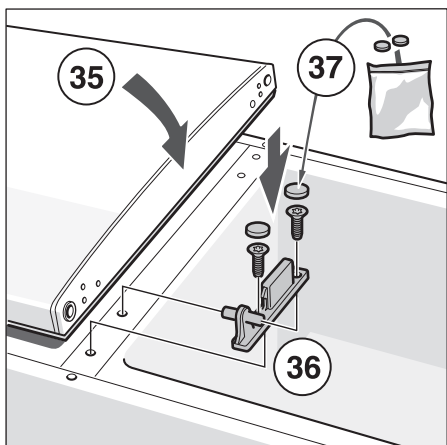
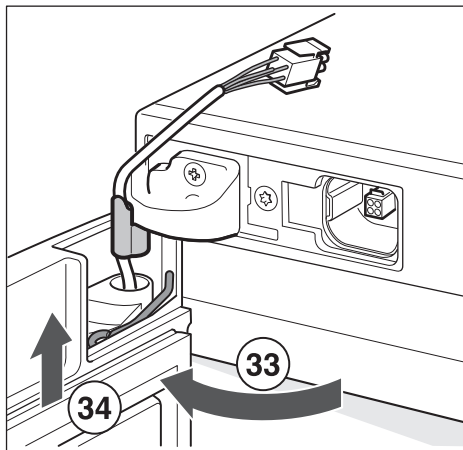
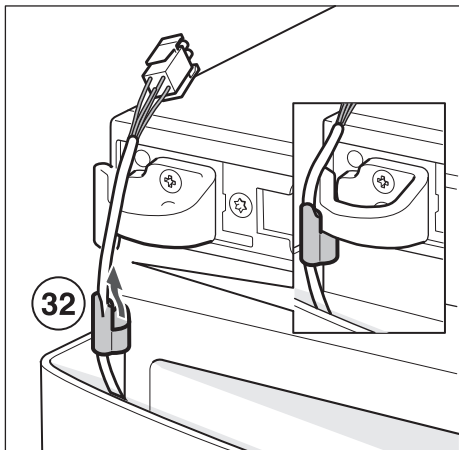


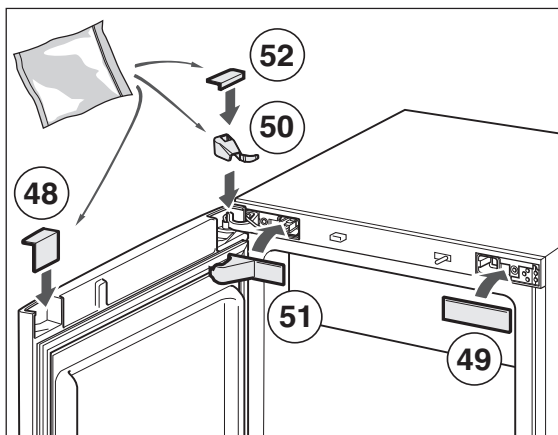
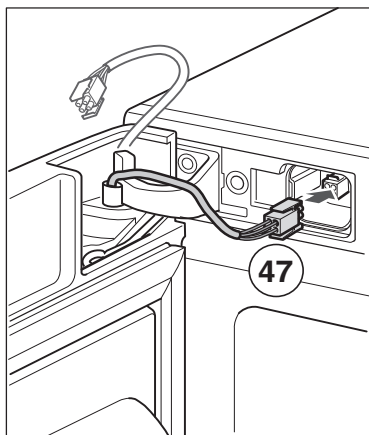
ar فهرس المحتويات

4	تغيير اتجاه فتح الباب.....	3	استخدام تعليمات التركيب.....
4	تغيير مقبض الباب.....	3	مكان نصب الجهاز.....
4	ضبط وضع الجهاز.....	3	نقل الجهاز.....

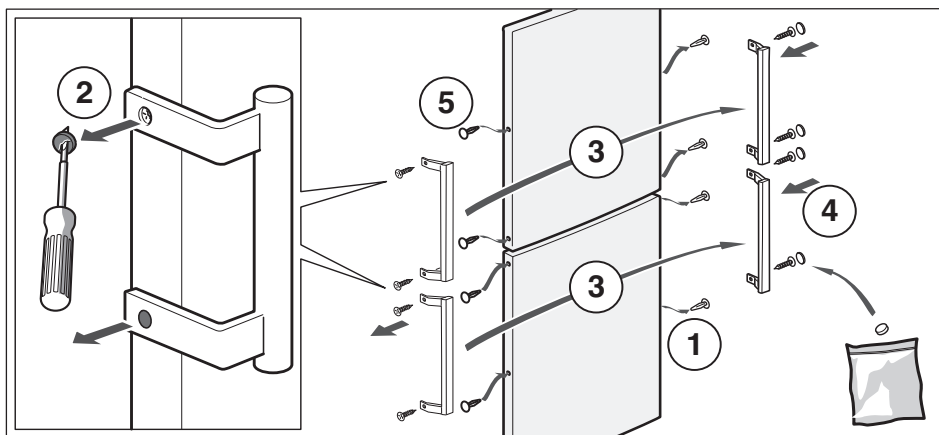








1



2

