



Register your new Bosch now:  
[www.bosch-home.com/welcome](http://www.bosch-home.com/welcome)



**Hladilnik  
KIR../KFR..**



**BOSCH**

sl Navodilo za uporabo

---

## sl Kazalo

Varnostna navodila in opozorila .....	3	Oprema .....	9
Navodila za odlaganje dotrajanega aparata .....	5	Nalepka «OK» .....	9
Obseg dobave .....	6	Izklop aparata in izločitev iz uporabe .....	10
Temperatura prostora, prežračevanje in globina niše .....	6	Odtajevanje .....	10
Mesto postavitve .....	7	Čiščenje aparata .....	10
Priklop aparata .....	7	Prihranek energije .....	11
Spoznajte vaš aparat .....	7	Šumi, ki se lahko pojavijo med obratovanjem .....	12
Vklop aparata .....	7	Samostojno odpravljanje manjših motenj. ....	12
Nastavitev temperature .....	8	Servisna služba .....	13
Koristna prostornina .....	8		
Hladilni prostor .....	8		

## Varnostna navodila in opozorila

### Pred prvo vključitvijo aparata

Skrbno preberite priloženo navodilo za uporabo in navodilo za montažo! Tako boste dobili važne informacije o montaži, uporabi in vzdrževanju aparata.

Proizvajalec ne odgovarja za posledice neupoštevanja navodil in opozoril iz navodila za uporabo. Spravite vse papirje za poznejšo uporabo ali novega lastnika.

### Tehnična varnost

Aparat vsebuje majhno količino okolju prijaznega, a vnetljivega hladilnega sredstva R600a. Pri transportu ali montaži pazite na to, da ne pride do poškodb cevi krogotoka hladilnega sredstva. Hladilno sredstvo, ki brizga iz naprave, lahko povzroči poškodbe oči ali pa se vname.

### V primeru poškodb

- Odmaknite od aparata ogenj in vire toplote.
- Prostor dobro prezračite nekaj minut.
- Izklop aparata in izklop za dalj časa in izvlecite omrežni vtič.
- Obvestite servisno službo.

Čim več hladilnega sredstva je v aparatu, mora aparat biti postavljen v tem večjem prostoru. V malem prostoru, v primeru uhajanja sredstva, lahko nastane vnetljiva mešanica plina in zraka. Na 8 g hladilnega sredstva mora biti najmanj 1 m<sup>3</sup> prostora. Količina hladilnega sredstva v vašem aparatu je označena na tipski ploščici v notranjosti aparata.

Če se omrežni vod te naprave poškoduje, ga mora zamenjati proizvajalec naprave, servisna služba ali podobno usposobljeno strokovno osebje. Nestrokovne inštalacije in popravila, lahko spravijo uporabnika v precejšnjo nevarnost.

Popravila sme izvajati samo proizvajalec naprave, servisna služba ali podobno usposobljene osebe.

Lahko uporabljate le originalne dele proizvajalca. Le za te dele, proizvajalec jamči, da izpolnjujejo varnostne zahteve.

Podaljšek omrežnega priključka smete nabaviti samo preko naše servisne službe.

## Med uporabo

- Znotraj aparata nikoli ne uporabljajte drugih električnih aparatov (npr. grelcev, električnih aparatov za pripravo ledu itd.). Nevarnost eksplozije!
- Nikoli ne uporabljajte parnih čistilcev za čiščenje ali odtajevanje hladilnika! Para lahko pride v stik z električnimi komponentami v aparatu, kar lahko povzroči kratek stik. Nevarnost udara električnega toka!
- Za odstranjevanje plasti ivja in ledu, ne uporabljajte špičastih predmetov ali prednetov z ostrimi robovi. Tako bi lahko poškodovali cevi za hladilno sredstvo. Hladilno sredstvo vam lahko pride v oči in jih poškoduje, ali se vname.
- V aparatu ne shranjujte produktov z vnetljivimi plini (npr. spray), ne eksplozivnih materialov. Nevarnost eksplozije!
- Ne stojte na podstavku, vložkih, vratih in ga ne uporabljajte kot stojalo.
- Pred odtajevanjem in čiščenjem, iztaknite omrežni vtič ali izklopite varovalko. Potegnite za omrežni vtič in ne za priključno vrv.
- Visokoodstotni alkohol lahko shranjujete samo v dobro zaprtih steklenicah in v navpičnem položaju.
- Delov iz plastike in tesnil na vratih ne smete umazati z oljem ali mastjo. V nasprotnem lahko postanejo deli iz plastike in tesnila na vratih porozni.
- Odprtina za dovod in odvod zraka na aparatu ne sme biti pokrita ali zaprta.
- **Zmanjšanje tveganj za otroke in ogrožene osebe:**  
Med ogrožene sodijo otroci in osebe, ki si telesno, psihično ali v svojem zaznavanju omejene ter osebe, ki nimajo zadostnega znanja o varni uporabi aparata.  
Poskrbite, da bodo otroci in ogrožene osebe razumeli nevarnosti, ki jih lahko povzroči rokovanje z aparatom.  
Oseba, odgovorna za varnost, mora otroke in ogrožene osebe nadzorovati ali poučiti o rokovanju z aparatom.  
Aparat lahko uporabljajo samo otroci starejši od 8 let.  
Pri čiščenju in vzdrževanju aparata nadzorujte otroke.  
Otrokom nikoli ne dovolite, da bi se igrali z aparatom.

## Otroci v družini

- Ne dovolite otrokom, da se igrajo z embalažo. Nevarnost zadušitve v zvutih kartonskih škatlah in folijah!
- Aparat ni igrača za otroke!
- V primeru, da je aparat opremljen s ključavnico: ključ shranite izven dosega otrok!

## Splošni določila

Aparat je primeren za hlajenje živil.

Ta naprava je namenjena za uporabo v gospodinjske namene v zasebnem okolju.

Aparat je zaščiten pred radijskimi motnjami po usmeritvi EU 2004/108/EC.

Sistem hladilnega kroženja je preizkušen glede neprepustnosti.

Ta proizvod ustreza varnostnim predpisom, ki veljajo za električne aparate (EN 60335-2-24).

Ta aparat je namenjen uporabi na območjih do maksimalno 2000 metrov nadmorske višine.

## Navodila za odlaganje dotrajanega aparata

### Odlaganje embalaže novega aparata

Embalaža ščiti vaš aparat pred poškodbami med transportom. Vsi uporabljeni materiali so okolju prijazni in se jih lahko reciklira. Prosimo, da pomagate pri tem: odložite embalažo okolju prijazno.

O sodobnih načinih odlaganja se pozanimajte pri vašem strokovnem prodajalcu, ali pri vaši pristojni lokalni upravi.

### Stari aparat odpeljite na odpad

Stari aparati niso brezvreden odpad! Z okolju prijaznim odlaganjem se lahko reciklirajo vredne surovine.



Ta naprava je označena v skladu z evropsko smernico o odpadni električni in elektronski opremi (waste electrical and electronic equipment - WEEE).

V okviru smernice sta določena prevzem in recikliranje starih naprav, ki veljata v celotni Evropski uniji.

## Svarilo

Pri odsluženih aparatih

1. Izvlecite omrežni vtič.
2. Prerežite priključno vrv in jo odstranite skupaj z omrežnim vtičem.
3. Ne jemljite polic in posod ven, da bo otrokom težje, da splezajo v aparat!
4. Ne dovolite otrokom, da se igrajo z odsluženim aparatom. Nevarnost zadušitve!

Hladilne naprave vsebujejo hladilna sredstva in izolacijske pline. Hladilna sredstva in izolacijski plini zahtevajo pravilno odlaganje. Cevi, ki se uporabljajo za cirkulacijo hladilnega sredstva ne smete poškodovati pred strokovnim odlaganjem.

## Obseg dobave

Preden razpakirate vse dele, jih preverite, če so se ob transportu poškodovali.

Ob ugotovitvi poškodb pošiljke se obrnite na prodajalca, pri katerem ste aparat kupili ali pa se oglasite pri naši servisni službi.


Obseg dobave sestoji iz naslednjih delov:

- Vgradna naprava
- Oprema (odvisna od modela)
- Vrečka z montažnim materialom
- Navodilo za uporabo
- Navodilo za montažo
- Servisna knjižica
- Priloga z garancijskim listom
- Informacije o porabi energije in obsegu nastajanja hrupa

## Temperatura prostora, prežračevanje in globina niše

### Sobni temperaturi

Aparat je projektiran za določeni klimatski razred. Odvisno od klimatskega razreda se aparat lahko uporablja pri naslednjih sobnih temperaturah.

Klimatski razred je na tipski ploščici, slika .

Klimatski razred	dovoljena temperatura okolja
SN	+10 °C do 32 °C
N	+16 °C do 32 °C
ST	+16 °C do 38 °C
T	+16 °C do 43 °C

### Napotek

Naprava je popolnoma funkcionalna, če se sobna temperatura giblje v mejah podanega klimatskega razreda. Če naprava klimatskega razreda SN obratuje pri nižjih sobnih temperaturah, lahko izključimo pojav poškodb naprave do temperature +5 °C.

### Zračenje

Zrak se na zadnjem delu aparata segreva. Segreti zrak se mora neovirano odvesti. V nasprotnem primeru mora hladilni kompresor delati s povečano močjo. To poveča porabo toka. Zaradi tega: Odprtini za dovod in odvod zraka ne smete nikoli pokriti ali zapreti!

### Globina niše

Za aparat priporočamo globino niše 560 mm. Če je globina niše manjša – vsaj 550 mm – bo poraba energije rahlo narasla.

## Mesto postavitve

Za postavitev je primeren suh prostor, ki ga je lahko zračiti. Mesto postavitve naj ne bo izpostavljeno neposredni sončni svetlobi. Aparat ne sme biti v bližini izvora toplote, npr. štedilnika, radiatorja ipd. Če pa ga že postavite blizu toplotnih virov, uporabite primerno izolacijsko ploščo ali pa upoštevajte naslednjo najmanjšo razdaljo od izvora toplote:

- Od električnih ali plinskih štedilnikov: 3 cm.
- Od oljnih ali štedilnikov na trda goriva: 30 cm.

## Priklop aparata

Po postavitvi aparata, počakajte najmanj 1 uro, preden vklopite aparat. Med transportom se lahko zgodi, da pride olje, ki je v kompresorju, v hladilni sistem.

Pred prvim zagonom, očistite notranjost aparata (glej «Čiščenje aparata»).

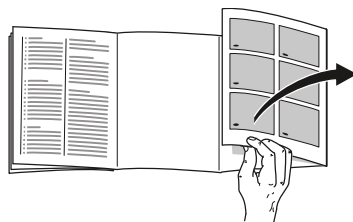
## Električni priključek

Vtičnica se mora nahajati v bližini naprave in mora biti tudi po namestitvi naprave takoj dosegljiva.

Naprava spada v I. varnostni razred. Aparat priključite izmenično napetost 220–240 V/50 Hz preko po predpisih nameščene vtičnice z varnostnim ozemljitvenim vodom. Vtičnica mora biti zavarovana z varovalko 10 do 16 A.

Pri napravah, ki se prodajajo v dežele izven evropske unije, je treba preveriti, če podana napetost in vrsta toka ustreza vrednostim vašega omrežja. Te podatke najdete na tipski ploščici. Slika **9**

## Spoznajte vaš aparat



Odprite, prosimo, zadnjo stran s slikami. To navodilo velja za uporabo več modelov.

Opremljenost modelov aparatov je lahko različna.

Pri slikah so možna odstopanja.

Slika **1**

- 1 Termostat/osvetlitev
- 2 Svetlobno stikalo
- 3 Polica za kozarce v hladilnem prostoru
- 4 Predal za zelenjavo
- 5 Odlagalna polica v vratih
- 6 Vložek za odlaganje velikih steklenic

## Vklop aparata

Termostat, slika **2/A**, zavrtite iz položaja «0». Aparat bo začel hladiti. Osvetlitev je ob odprtih vratih vključena.

## Navodila glede obratovanja

Temperatura v hladilnem prostoru se poveča:

- zaradi pogostega odpiranja vrat aparata,
- zaradi vlaganja velikih količin živil,
- zaradi visoke sobne temperature.

## Nastavitev temperature

Termostat, slika **2**/A, zavrtite na želeno nastavitev.

Pri srednji nastavitvi se doseže približno +4 °C na najhladnejšem območju, slika **3**.

Višje vrednosti povzročijo nižje temperature v hladilnem prostoru.

Priporočamo:

- občutljivih živil ne shranjujte pod višjo temperaturo od +4 °C,
- nižjo nastavitev za krajše shranjevanje živil (obratovanje z varčevanjem energije),
- srednjo nastavitev za dolgoročno shranjevanje živil,
- visoko nastavitev samo samo začasno pri pogostem odpiranju vrat in pri vlaganju večjih količin živil v hladilni prostor.

## Hladilna zmoglost

Temperatura v hladilnem prostoru, se lahko zaradi vlaganja večje količine živil ali pijač, začasno poveča.

Zaradi tega priporočamo, da regulator temperature nastavite na visoko vrednost v trajanju okrog 7 ur.

## Koristna prostornina

Podatke o koristni prostornini boste našli na tipski ploščici vašega aparata.

Slika **9**

## Hladilni prostor

Hladilni prostor je idealni shranjevalni prostor za meso, mesne izdelke, ribe, mlečne izdelke, jajca, gotove jedi in peciva.

## Na kaj morate biti pozorni pri hrambi živil

- V aparatu hranite vedno sveža in nepoškodovana živila. Tako bosta kakovost in svežina živil dalj časa ohranjena.
- Pri gotovih jedeh in polnjenih živilih pazite zmeraj na proizvajalčev minimalni rok trajanja ali datum, do katerega je treba živilo uporabiti.
- Da bi ohranili aromo, barvo in svežino, živila hranite dobro zapakirana ali pokrita. Tako boste tudi preprečili prenos okusov in spremembo barve plastičnih delov v hladilnem prostoru.
- Pustite tople jedi in pijače, da se ohladijo izven aparata in jih šele takrat dajte v aparat.

## Napotek

Izogibajte se stiku med živili in zadnjo steno. V nasprotnem primeru bo to vplivalo na kroženje zraka.

Razen tega se živila in embalaža na zadnjo steno prilepijo z zamrzovanjem.



## Obrnite pozornost na področja hladu v hladilnem prostoru

S kroženjem zraka v hladilnem prostoru nastanejo različna območja hladu:

- Najhladnejše področje je med stransko vtisnjeno puščico in pod njo ležečo stekleno odlagalno polico. Slika **3**

### Napotek

V najhladnejšem območju shranjujte občutljiva živila (npr. ribe, mesne izdelke, meso).

- Najtoplejše območje je v vratih čisto zgoraj.

### Napotek

V najtoplejšem območju hranite npr. trde sire in maslo. Sir lahko še naprej razvija svoj okus, maslo pa ostane dovolj mehko za mazanje.

## Predal za zelenjavo

Slika **1**/4

Pri visoki vlažnosti ostane listnata zelenjava dlje časa sveža. Drugo zelenjavo in sadje shranjujte pri nekaj nižji vlažnosti.

Količina vlage v predalu za zelenjavo je odvisna od količine v predalu shranjene zelenjave.

### Napotek

Previsoka vlažnost lahko vodi do tvorbe kapljic in s tem k gnitju zelenjave.

## Oprema

(ni pri vseh modelih)

### Steklene police

Slika **4**

Položaj polic v notranjosti lahko po želji in potrebi spreminjate: polico privzdignite, jo potegnite k sebi, jo poveznite in jo stransko zasukajte navzven.

### Vložek za odlaganje steklenic

Slika **5**

V vložku za odlaganje steklenic, lahko varno odlagate steklenice. Držalo je spremenljivo.

## Nalepka «OK»

(ni pri vseh modelih)

Z «OK»-kontrola temperature, se lahko ugotovi temperature pod +4 °C. Nastavite postopoma nižjo temperaturo, če nalepka ne kaže «OK».

### Napotek

Pri zagonu aparata, lahko traja tudi do 12 ur, preden se dožeže temperaturo.



### Pravilna nastavitvev

## Izklop aparata in izločitev iz uporabe

### Izklop aparata

Termostat, slika **2**/A, zavrtite v položaj «0». Hladilna naprava in osvetlitev se izključita.

### Izločitev aparata iz uporabe

Če aparata ne boste uporabljali dalj časa:

1. Izklopite aparat.
2. Izvlecite omrežni vtič, oz. izklopite varovalko.
3. Očistite aparat.
4. Pustite vrata aparata odprta.

## Odtajevanje

### Hladilni prostor se bo odtajal popolnoma samodejno

Med obratovanjem hladilnega kompresorja se pojavijo na zadnji steni hladilnega prostora kapljice odtajane vode ali ivje. To je normalen pojav. Kapljic odtajane vode ali ivja vam ni treba odstranjevati. Ivje na zadnji steni se bo samodejno raztopilo. Odtajana voda odteka v žleb za odtajano vodo, slika **6**. Iz žleba za odtajano vodo, odteka odtajana voda do zbirne posode na kompresorju in tam izparela.

#### Napotek

Žleb za odtajano vodo in odvodna odprtina morata biti čista, da lahko odtajena voda odteka.

## Čiščenje aparata



### Pozor

- Ne uporabljajte nobenih čistilnih in topilnih sredstev z vsebovanjem peska, kloridov ali kislin.
- Ne uporabljajte čistilnih gob, ki lahko površino opraskajo in poškodujejo. Na kovinskih površinah bi lahko nastala korozija.
- Polic in predalov nikoli ne pomivajte v pomivalnem stroju. Deli se lahko deformirajo!

Ravnajte tako-le:

1. Pred čiščenjem aparat izklopite.
2. Izvlecite omrežni vtič, oz. izklopite varovalko!
3. Vzemite ven živila in jih dajte na hladno mesto.
4. Počakajte, da se plast ivja odtali.
5. Aparat obrišite z mehko krpo, namočeno v mlačno vodo in nekoliko pH nevtralnega čistilnega sredstva. Pri čiščenju ne sme milnica priti v osvetlitev.
6. Tesnilo na vratih očistite samo s čisto vodo in ga nato dobro posušite.
7. Milnica ne sme odtekati skozi odtočno odprtino v področje za izhlapevanje.
8. Po čiščenju: aparat ponovno priključite in vklopite.
9. Ponovno vložite živila.

## Oprema

Za čiščenje je možno vse dele opreme naprave vzeti iz nje.

### Snetje odlagalne police za kozarce

Slika **4**

Steklene police privzdignite, jih potegnite k sebi, poveznite in jih stransko vzemite iz naprave.

### Žlebič za odtajano vodo

Slika **6**

Žlebič za odtajano vodo in odtočno odprtino je potrebno redno čistiti z vatiranimi paličicami ali podobnim, da lahko odtajanja voda nemoteno odteka.

### Snetje polic v vratih

Slika **8**

Police privzdignite in jih snemite.

## Prihranek energije

- Aparat postavite v suh prostor, ki se lahko zrači! Aparata ne smete postaviti neposredno na sonce ali v bližini toplotnih virov (npr. radiatorji, štedilnik). Če je potrebno, uporabite izolacijsko ploščo.
- Izberite globino niše 560 mm. Manjša globina niše bo povzročila večjo porabo energije.
- Pustite tople jedi in pijače, da se ohladijo izven aparata in jih šele takrat dajte v aparat.
- Zamrznjena živila porazdelite v hladilnem prostoru in s tem uporabite hlad zamrznjenih živil za hlajenje drugih živil.
- Vrata aparata naj bodo odprta čim krajši čas.
- Občasno očistite hrbtno stran aparata, da preprečite povečano porabo elektrike.
- Razporeditev delov opreme ne vpliva na porabo energije naprave.

## Šumi, ki se lahko pojavijo med obratovanjem

### Popolnoma normalni šumi

#### Brnenje

Motorji tečejo (npr. hladilni agregat, ventilator).

#### Žuborenje, klokotanje ali grgotanje

Hladilno sredstvo se pretaka skozi cevi.

#### Kliktanje

Motor, stikala ali magnetni ventili se vklaplajo in izklaplajo.

## Preprečevanje šumov

### Aparat ni izravnal

Prosimo naravnajte aparat s pomočjo libele. Pri tem uporabite nastavljivi nogici ali podstavite nekaj.

### Aparat se dotika nečesa

Odmaknite aparat od sosednjega pohištva ali drugih aparatov.

### Predali ali odlagalne police se majejo ali zatikajo

Preverite dele, ki se lahko vzamejo ven in jih po potrebi ponovno namestite.

### Steklenice ali posodo se dotika.

Razmaknite steklenice ali posodo eno od druge.

## Samostojno odpravljanje manjših motenj.

Preden pokličete servisno službo:

Preverite, ali motnjo lahko sami odpravite s pomočjo sledečih navodil.

Stroške nasvetov servisne službe morate nositi sami – tudi med garancijsko dobo!

Motnja	Možen vzrok	Pomoč
Osvetlitev ne dela.	Žarnica je pregorela.	Zamenjajte žarnico. Slika <b>7</b> /B <ol style="list-style-type: none"> <li>1. Izklopite aparat.</li> <li>2. Iztaknite omrežni vtič, oz. izklopite varovalko.</li> <li>3. Snemite zaščitno rešetko proti naprej.</li> <li>4. Zamenjajte žarnico (nadomestna žarnica, 220-240 V izmeničnega toka, grlo žarnice E14, jakost v Watih boste prebrali na stari žarnici).</li> </ol>
	Svetlobno stikalo se je zataknilo.	Preverite, če se stikalo da premikati. Slika <b>7</b> /A
Dno hladilnega prostora je mokro.	Žlebič odtajane vode ali odvodna odprtina sta zamašena.	Očistite žlebič za odtajano vodo in odvodno odprtino (glej «Čiščenje aparata»). Slika <b>6</b>
V hladilnem prostoru je prehladno.	Termostat je nastavljen na previsoko vrednost.	Termostat nastavite na nižjo vrednost.

Motnja	Možen vzrok	Pomoč
Hladilni stroj se čedalje bolj pogosto in za daljši čas vklopi.	Prepogosto odpiranje vrat aparata.	Naprave ne odpirajte brez potrebe.
	Odprtine za dovod in odvod zraka so pokrite.	Odstranite zapreke.
Aparat nima hladilnega efekta.	Termostat je nastavljen na položaj «0».	Termostat zavrtite iz položaja «0». Slika <b>2/A</b>
	■ Prekinitev elektrike.	Preverite, če je električni tok prisoten, preverite varovalko.
	■ Varovalka je izklopljena.	
■ Omrežni vtič ni dobro vtaknjen.		

## Servisna služba

Vam najbližjo servisno službo boste našli v telefonskem imeniku ali v seznamu servisnih služb. Prosimo, da servisni službi navedete številko proizvoda (E-Nr.) in proizvodno številko (FD) aparata.

Te podatke najdete na tipski ploščici. Slika **9**

Prosimo, da nam pomagate z navedbo številke proizvoda in številke proizvodnje, da ne bo nepotrebnih prihodov. Uštedete i troškove koji su sa tim u vezi.

## Naročilo za popravilo in svetovanje v primeru motenj

Podatke glede vseh držav, boste našli v priloženem seznamu servisnih služb.



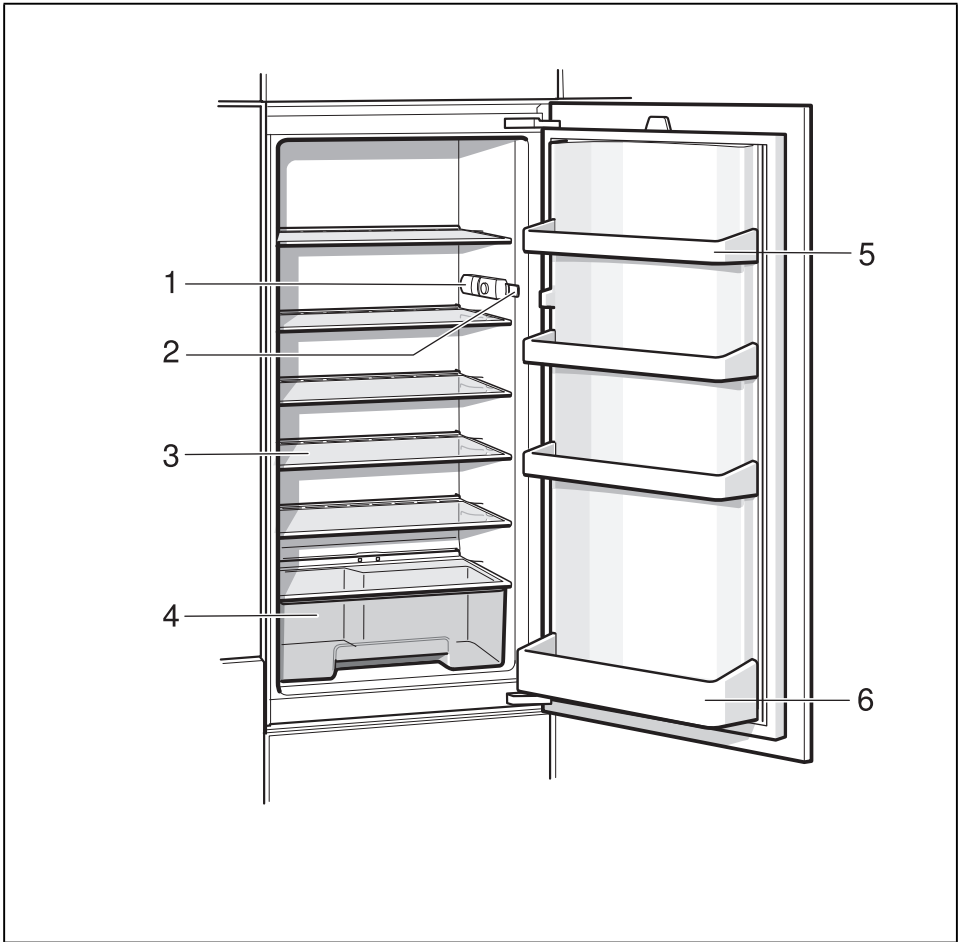




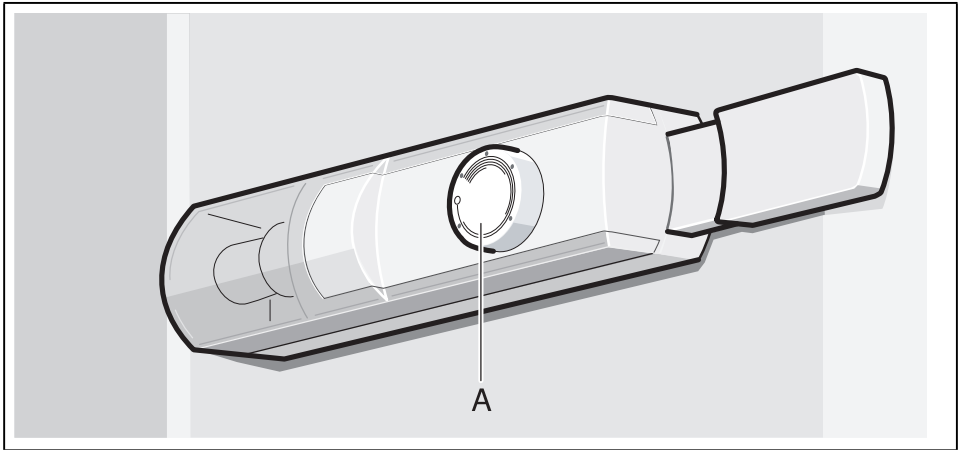




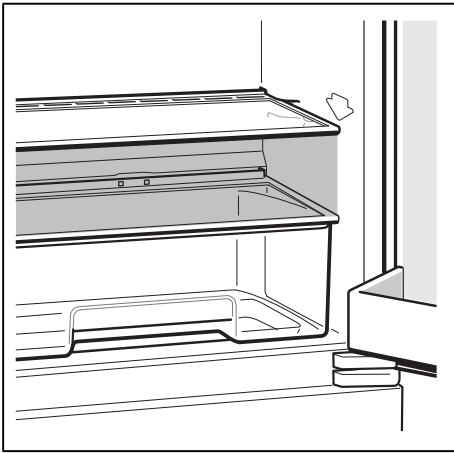




**1**



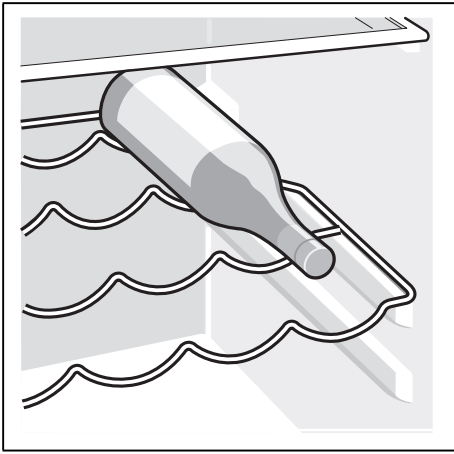
**2**



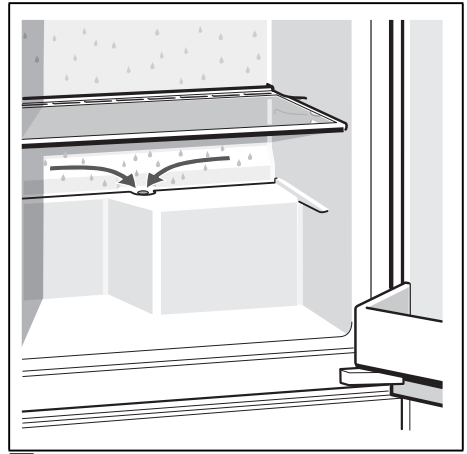
3



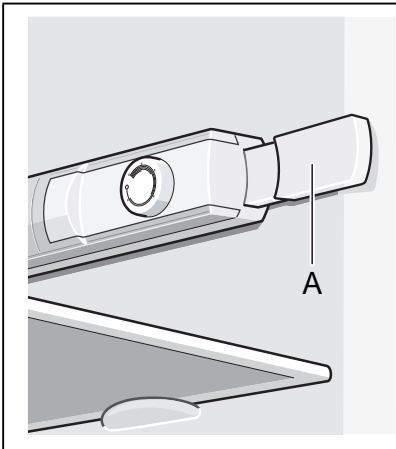
4



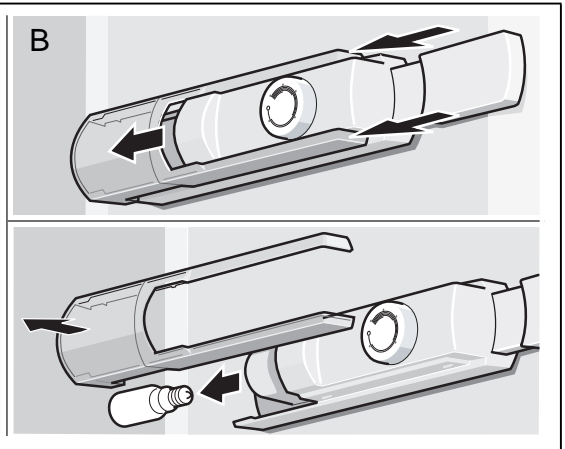
5

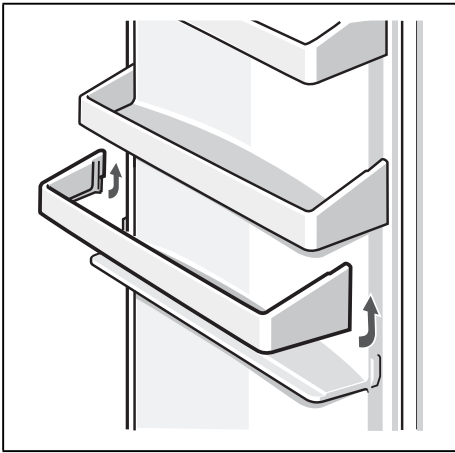


6

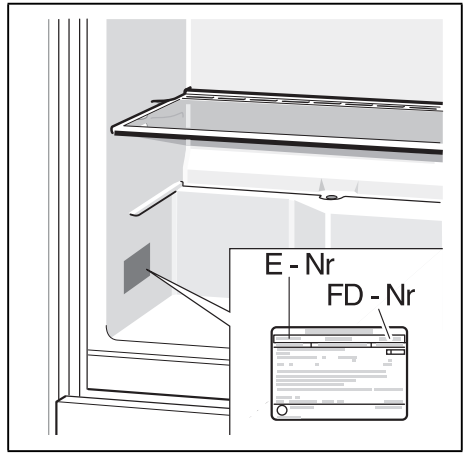


7





8



9

**Robert Bosch Hausgeräte GmbH**

Carl-Wery-Straße 34  
81739 München, GERMANY

**[www.bosch-home.com](http://www.bosch-home.com)**



**9000649113** (9508)

sl