



GSN..



BOSCH

da Brugsanvisning
no Bruksanvisning

sv Bruksanvisning
fi Käyttöohje

da Indholdsfortegnelse

Sikkerheds- og advarselshenvisninger	4	Frysekapasitet	11
Bortskaffelse	6	Frysning og opbevaring	12
Leveringsomfang	6	Indfrysning af ferske fødevarer	12
lagttag rumtemperaturen		Superfrysning	13
og ventilasjonen	7	Optøning af dybfrostvarer	14
Tilslut skabet	7	Udstyr	14
Lær skabet at kende	9	Sluk, ikke i brug	15
Tænd skabet	10	Afrimning	15
Temperaturindstilling	10	Rengør skabet	15
Alarmfunktion	10	Sådan sparer du energi	16
Rumindhold	11	Driftsstøj	16
Fryseafdeling	11	Afhjælpning af små forstyrrelser	17
		Service	20

no Innholdsfortegnelse

Henvisningen om sikkerhet		Max. frysekapasitet	28
og advarsler	21	Frysning og lagring	28
Henvisning om avskaffing		Nedfrysning av ferske matvarer	28
(skroting)	23	Superfrysning	29
Leveringsomfang	23	Tining av frosne varer	30
Ta hensyn til romtemperaturen		Interiøret	30
og ventilasjonen	24	Når apparatet skal slås av og tas	
Elektrisk tilkopling	24	ut av bruk	31
Bli kjent med apparatet	25	Avriming	31
Innkopling av apparatet	26	Rengjøring av apparatet	31
Innstilling av temperatur	26	Slik kan du spare energi	32
Alarmfunksjon	26	Driftsstøy fra apparatet	32
Nytteinnhold	27	Små feil som du kan utbedre selv ...	33
Fryserommet	28	Kundeservice	36

sv Innehållsförteckning

Säkerhetsanvisningar och varningar	37	Infrysning och förvaring	44
Råd beträffande skrotning	39	Frysa in färska livsmedel	44
Medföljer leveransen	39	Superinfrysning	45
Observera rumstemperatur och ventilation	40	Upptining	46
Ansluta skåpet	40	Skåpets	46
Översiktsbild	41	Stänga av strömmen och ta skåpet ur drift	47
Slå på skåpet	42	Avfrostning	47
Ställa in temperaturen	42	Rengöring och skötsel	47
Larmfunktion	42	Så här kan du spara energi	48
Nettovolym	43	Driftsljud	48
Frysutrymme	44	Enklare fel man själv kan åtgärda	49
Infrysningskapacitet	44	Service	52

fi Sisällysluettelo

Turvallisuusohjeet ja varoitukset	53	Tuoreiden elintarvikkeiden pakastaminen	60
Kierrätysohjeet	55	Pikapakastus	61
Toimituskokonaisuus	55	Pakasteiden sulattaminen	62
Sijoitustilan lämpötila ja ilmankierto .	56	Varustelu	62
Laitteen sähköliitäntä	56	Laitteen kytkeminen pois toiminnasta ja väliaikainen käytöstä poisto	63
Tutustuminen laitteeseen	57	Sulatus	63
Laitteen kytkeminen toimintaan	58	Laitteen puhdistus	63
Lämpötilan säätö	58	Näin voit säästää energiaa	64
Hälytystoiminto	58	Käyntiäänet	64
Käyttötilavuus	59	Ohjeita käyttöhäiriöiden varalle	65
Pakastinosa	60	Huoltopalvelu	68
Maksimi pakastusteho	60		
Pakastaminen ja pakasteiden säilyttäminen	60		

Sikkerheds- og advarselshenvisninger

Før skabet tages i brug

Læs brugsanvisningen og monteringsvejledningen grundigt! De indeholder vigtige oplysninger om opstilling, brug og vedligeholdelse.

Opbevar venligst brugs- og opstillingsvejledningen og øvrigt materiale til senere brug og giv dem videre til en senere ejer.

Teknisk sikkerhed

Dette skab indeholder små mængder af kølemidlet R600a, som er meget miljøvenligt, men brandbart. Ved transport og opstilling af skabet skal du være opmærksom på, at kølekredsløbet ikke er blevet beskadiget. Udsivende kølemiddel kan føre til øjenskader eller antændes.

I tilfælde af beskadigelser

- Hold åben ild og tændkilder væk fra skabet,
- luft rummet ud et par minutter,
- sluk skabet og træk stikket ud,
- kontakt en servicetekniker.

Rumstørrelsen, hvor skabet placeres, er afhængig af kølemiddelmængden i skabet. Hvis skabet lækker, kan der opstå en brandbar gas-luft-blanding, hvis opstillingsrummet er for lille.

Pr. 8 g kølemiddel skal rummet være mindst 1 m³. Kølemiddelmængden i dit skab finder du på typeskiltet inde i skabet.

Hvis strømtilslutningsledningen til dette skab beskadiges, skal den udskiftes af producenten, producentens kundeservice eller en lignende, kvalificeret person. Udføres installations- og reparationsarbejde forkert, kan der opstå fare for brugeren.

Reparationer må kun gennemføres af producenten, kundeservice eller en lignende kvalificeret person.

Der må kun bruges originale dele fra producenten. Producenten kan kun sikre, at sikkerhedskravene opfyldes, hvis der bruges originale dele.

En forlængelse

af nettilslutningsledningen må kun købes hos serviceteknikeren.

Under brug

- Der må aldrig benyttes elektriske apparater i skabet (f. eks. varmeaggregater, elektriske ismaskiner osv.). Eksplosionsfare!
- Skabet må under ingen omstændigheder afrimes eller rengøres med et damprengøringsapparat! Dampen kan komme i kontakt med elektriske dele og udløse kortslutning. Risiko for stød!
- Anvend hverken spidse eller skarpkantede genstande til at fjerne rim og islag. Kølemiddelrørerne kan blive beskadiget. Udsprøjtende kølemiddel kan antændes eller føre til øjenskader.
- Væsker i dåser og flasker med brandbare drivgasser (f. eks. spraydåser) samt eksplosive stoffer må ikke opbevares i skabet. Eksplosionsfare!

- Brug ikke sokkel, skuffer og dør som trinbræt.
- Træk stikket ud eller slå hovedafbryderen fra, før skabet afrimes og rengøres. Træk i stikket, ikke i ledningen.
- Spiritus med høj alkoholprocent må kun opbevares i tætlukkede og opretstående flasker.
- Olie og fedt må ikke komme i kontakt med plastikdelene og dørpakningen. Plastikdele og dørpakning kan blive porøse.
- Ventilations- og udluftningsåbningerne på skabet må aldrig dækkes til eller spærres.
- Dette skab må kun benyttes af personer (inkl. børn) med indskrænkede fysiske, sensoriske eller psykiske færdigheder eller manglende viden, hvis de overvåges af en person, der sørger for deres sikkerhed, eller denne person har instrueret dem i brugen af dette skab.
- Væsker i dåser og flasker (især kulsyreholdige drikkevarer) må ikke opbevares i fryseren. Flasker og dåser kan eksplodere!
- Frostvarer må aldrig tages direkte ud af fryseren og puttes i munden. Risiko for forbrænding!
- Undgå længere håndkontakt med frostvarer, is eller fordamperrør osv. Risiko for forbrænding!

Børn i husholdningen

- Emballage og emballagedele må ikke opbevares i nærheden af, hvor der er børn.
De kan blive kvalt, hvis de pakker sig ind i foldekartoner og folie!
- Skabet er ikke legetøj for børn!
- Hvis skabet har en dørlås:
Opbevar nøglen uden for børns rækkevidde!

Generelle bestemmelser

Skabet er egnet

- til indfrysning af fødevarer,
- til fremstilling af isterninger.

Dette apparat er beregnet til brug i den private husholdning og de huslige omgivelser.

Skabet er støjdæmpet iht. EF-direktiv 2004/108/EC.

Kuldekredsløbet er afprøvet for uigennemtrængelighed.

Dette produkt er i overensstemmelse med pågældende sikkerhedsbestemmelser for elektriske apparater (EN 60335-2-24).

Bortskaffelse

Bortskaffelse af emballage

Emballagen beskytter dit skab mod transportskader. Emballagen er fremstillet af miljøvenlige materialer, der kan genbruges. Vær med til at hjælpe: Bortskaf emballagen iht. gældende regler og bestemmelser.

Brug genbrugsordningerne for emballage og ældre apparater og vær med til at skåne miljøet. Er der tvivl om ordningerne og hvor genbrugspladserne er placeret, kan kommunen kontaktes.

Bortskaffelse af det gamle skab

Gamle skabe er ikke værdiløst affald! Desuden indeholder gamle skabe værdifulde stoffer, der kan genanvendes.



Dette apparat er klassificeret iht. det europæiske direktiv 2002/96/EC om affald af elektrisk- og elektronisk udstyr (waste electrical and electronic equipment – WEEE). Dette direktiv angiver rammerne for indlevering og recycling af kasserede apparater gældende for hele EU.

Advarsel

Gamle apparater

1. Træk stikket ud.
2. Klip ledningen over og fjern stikket.
3. Lad hylder og beholdere blive i skabet, så børn ikke har så nemt ved at klatre ind i skabet!
4. Skabet er ikke legetøj for børn. Fare for kvælning!

Køleskabe indeholder kølemiddel og isolationsgas. Kølemiddel og gas skal bortskaffes iht. gældende regler og bestemmelser. Vær opmærksom på, at kredsløb og rør ikke bliver beskadiget under transporten til en miljøvenlig genbrugsstation.

Leveringsomfang

Kontroller alle dele for eventuelle transportskader efter udpakningen.

I tilfælde af reklamationer kontakt da forhandleren, hvor du har købt skabet, eller vores kundeservice.

Leveringen består af følgende dele:

- Gulvmodel
- Udstyr (modelafhængig)
- Brugsanvisning
- Monteringsvejledning
- Kundeservicehæfte
- Garantitillæg
- Informationer vedr. energiforbrug og støj
- Pose med monteringsmateriale

lagttag rumtemperaturen og ventilationen

Rumtemperatur

Skabet er beregnet til en bestemt klimaklasse. Klimaklassen angiver, i hvilke stuetemperaturer skabet kan arbejde.

Klimaklassen fremgår af typeskiltet, billede 12.

Klimaklasse	Tilladt stuetemperatur
SN	+10 °C til 32 °C
N	+16 °C til 32 °C
ST	+16 °C til 38 °C
T	+16 °C til 43 °C

Bemærk

Skabet er fuldt funktionsdygtigt inden for stuetemperaturgrænserne fra den angivene klimaklasse. Kører et skab fra klimaklassen SN ved koldere stuetemperaturer, kan beskadigelser på skabet udelukkes indtil en temperatur på +5 °C.

Ventilation

Billede 3

Luften på skabets bagvæg bliver varm. Den opvarmede luft skal kunne cirkulere frit. Ellers skal kompressoren yde mere. Dermed øges strømforbruget. Derfor må ventilations- og udluftningsåbninger under ingen omstændigheder tildækkes!

Tilslut skabet

Når skabet er opstillet, bør man vente i mindst 1 time, før skabet tages i brug. Under transporten kan det ske, at olien i kompressoren strømmer ind i kølesystemet.

Den indvendige side af skabet skal rengøres, før det tages i brug for første gang (se kapitel „Rengør skabet“).

Elektrisk tilslutning

Stikdåsen skal være anbragt i nærheden af skabet og være frit tilgængelig også efter opstillingen af skabet.

Skabet hører til i beskyttelsesklasse I. Skabet tilsluttes 220–240 V/50 Hz vekselstrøm via en forskriftsmæssig installeret stikkontakt med jordledning. Stikdåsen skal være sikret med en 10 til 16 A sikring.

På skabe til ikke europæiske lande skal det kontrolleres, om den angivene spænding og strøm stemmer overens med værdierne, der gælder for dit strømnet. Disse angivelser findes på typeskiltet. Billede 12

Dette skab skal forsynes med ekstra beskyttelse iht. gældende forskrifter for stærkstrøm. Dette gælder også, når et allerede eksisterende skab skiftes, der ikke er forsynet med en ekstra beskyttelse.

Formålet med den ekstra beskyttelse er at beskytte brugeren mod farlig elektrisk stød i tilfælde af fejl.

I beboelsesejendomme, der er opført efter den 1. april 1975, er alle stikdåser i køkkener og evt. også i vaskerummet forsynet med en ekstra sikring.

I lejligheder, der er opført før den 1. april 1975, er den ekstra beskyttelse sikret, hvis stikdåsen, som skabet skal tilsluttes, er sikret med et HFI-relæ.

I begge tilfælde gælder følgende:

- Ved en stikdåse til et trebenet stik skal den grøn/gule isolering tilsluttes til jordklemmen (med mærkningen ⊕-417-IEC-5019-a).
- Ved en stikdåse til et tobenet stik skal der bruges et tobenet stik. Lederen med den grøn-gule isolering skal skæres over så tæt som muligt ved stikket.

I alle andre tilfælde bør du få en fagmand til at kontrollere, hvordan man bedst kan forsyne skabet med en ekstra beskyttelse.

Det "**Elektriske råd**" anbefaler, at den krævede beskyttelse oprettes med et HFI-relæ med en udløsende nominel værdi på 0,03 Ampere.

Advarsel

Skabet må under ingen omstændigheder tilsluttes til elektroniske energisparestik.

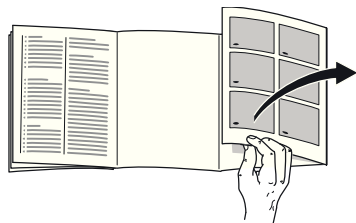
Vores skabe kan bruges med net- og sinusførte vekselrettere. Netførte vekselrettere bruges til fotovoltaikanlæg, der tilsluttes direkte til det offentlige strømnet. Til installation (f.eks. på skibe eller i bjerghytter), der ikke har nogen direkte tilslutning til det offentlige strømnet, skal der anvendes sinusførte vekselrettere.

Advarsel

Fare for elektrisk stød!

Apparatet er udstyret med et EU-Schuko-stik (sikkerhedsstik). For at sikre korrekt jordforbindelse i stikkontakter i Danmark skal apparatet tilsluttes med en egnet stik-adapter. Denne adapter (tilladt til maks. 13 ampere) kan bestilles via kundeservice (reservedel nr. 616581).

Lær skabet at kende



Klap de sidste sider med illustrationerne ud. Denne brugsanvisning gælder for flere modeller.

Modellernes udstyr kan variere.

Illustrationerne kan afvige fra modellerne.

Billede **1**

* Ikke alle modeller.

- 1-7 Betjeningselementer
- 8 Belysning
- 9 No Frost-System
- 10 Fryseklap
- 11 Glashylde
- 12 Ismaskine/pizzabox *
- 13 Frostvarebeholder (lille)
- 14 Fryserist
- 15 Frostvarebeholder (stor)
- 16 Ventilations- og udluftningsåbninger
- 17 Skruefødder
- 18 Køleakkumulatoren
- 19 Frysekalender
- 20 Dørventilation

Betjeningselementer

Billede **2**

- 1 **Temperaturvisning**
Viser den indstillede fryseafdelingstemperatur.
- 2 **Alarmlampe**
Lyster, hvis det bliver for varmt i fryseafdelingen.
Slukker, når fryseafdelingen har nået den indstillede temperatur.
- 3 **Lampe „superfrysning“**
Lampen lyser kun, når superfrysning er tændt.
- 4 **Temperaturindstillingstaste**
Med denne taste indstilles den ønskede temperatur.
- 5 **„super“ taste**
Indstilling af funktionerne „Superfrysning“.
Se kapitel „Superfrysning“.
- 6 **Alarm-taste**
Bruges til at slukke for advarselstonen (se kapitel „Alarmsfunktion“).
- 7 **Tænd-/sluk-taste**
Benyttes til at tænde og slukke for hele skabet.

Tænd skabet

Tænd skabet med tænd-/sluk-tasten 7.

Der høres en advarselstone. I temperaturvisningen 1 blinker „AL“, visningen „Superfrysning“ 3 blinker, og alarmvisningen 2 lyser.

Tryk på alarm-tasten 6. Advarselstonen slukker, og visningen „Superfrysning“ 3 forsvinder.

Når skabet har nået den indstillede temperatur, viser temperaturvisningen 1 den indstillede temperatur. Visningen „alarm“ 2 forsvinder.

Er døren åben, lyser belysningen.

Tips i forbindelse med brug

- Efter tænding kan der gå flere timer, til den indstillede temperatur er nået.
- Takket være det fuldautomatiske No Frost-system danner der sig ikke is i fryseafdelingen. Afrimning er ikke nødvendig.
- Skabsfronten opvarmes en smule, hvilket forhindrer dannelse af kondensvand i området omkring dørpakningen.
- Skabet er udstyret med en dørventilation, så der ikke opstår noget undertryk i fryseafdelingen, og skabsdøren til enhver tid nemt kan åbnes.

Temperaturindstilling

Billede **2**

Fryseafdeling

Temperaturen kan indstilles fra -16 °C til -26 °C .

Tryk på temperaturindstillingstasten 4 igen og igen, til den ønskede temperatur for fryseafdelingen er indstillet. Den sidst indstillede værdi gemmes i hukommelsen.

Den indstillede temperatur vises på indikator 1.

Vi anbefaler, at der indstilles en temperatur på -18 °C i fryseafdelingen.

Alarmfunktion

Sluk for advarselstonen

Billede **2**

Alarmen slukker ved at trykke på alarm-tasten 6.

Døralarm

Døralarmen går i gang, hvis en skabsdør står åben i mere end et minut.

Advarselstonen slukker igen, så snart døren lukkes.

Temperaturalarm

Temperaturalarmen går i gang, hvis det er for varmt i fryseafdelingen, og der er fare for, at de dybfrosne varer tør op.

I temperaturvisningen 1 blinker „AL“, og alarmvisningen 2 lyser.

Trykkes på alarm-tasten 6, viser temperaturvisningen 1 i fem sekunder den varmeste temperatur, der har været i fryseafdelingen.

Herefter slettes denne værdi. I temperaturvisningen 1 ses „AL“, og alarmvisningen 2 lyser, til den indstillede temperatur er nået.

Temperaturvisningen 1 viser herefter den indstillede temperatur.

Fra dette tidspunkt fastsættes og gemmes den varmeste temperatur på ny.

Alarmen kan gå i gang, uden at fødevarerne derved er i fare:

- når skabet tages i brug,
- når der ilægges store mængder ferske fødevarer,
- når fryseafdelingen har været åbnet i for lang tid.

Bemærk

Helt eller delvis optøede frysevarer må ikke fryses igen. Varerne bør laves til færdigretter (koges eller steges) og fryses igen.

Den maksimale opbevaringstid gælder så ikke længere.

Rumindhold

Angivelserne vedr. effektiv volumen findes på typeskiltet i skabet.

100% udnyttelse af frysevolumen

Forskellige udstyrsdele kan tages ud for at få plads til den max. mængde frysevarer. Fødevarerne kan stables direkte på fryseristene.

Bemærk

Den øverste og nederste udstyrsdel skal blive i skabet for at overholde værdierne på typeskiltet.

Udstyrsdele tages ud

- Frostvarebeholderne trækkes helt ud, den forreste del løftes op og tages ud. Billede **4**
- Fryserum-klap åbnes, en af lejeboltene holdes og klap fjernes. Billede **5**
- Har modellen en ismaskine, kan denne tages ud. Billede **6**
- Glashylden, billede **1**/11, kan tages ud og sættes i over frostvarebeholderen 13.

Fryseafdeling

Brug fryseren

- Til opbevaring af dybfrosne madvarer.
- Til fremstilling af isterninger.
- Til indfrysning af friske levnedsmidler.

Bemærk

Sørg for at døren til fryseren altid er lukket! Hvis døren står åben, tør madvarerne op! Fryseren tiliser hurtigt. Desuden: øges strømforbruget!

Frysekapacitet

Oplysninger om den max. frysekapacitet på 24 timer findes på typeskiltet (se kapitel „Kundeservice“).

Frysning og opbevaring

Køb af dybfrostvarer

- Emballagen må ikke være beskadiget.
- lagttag holdbarhedsdatoen.
- Temperatur i salgskummen skal være -18°C eller koldere.
- Dybfrostvarer skal helst transporteres i en termopose og lægges så hurtigt som muligt i fryseren.

Vær opmærksom herpå under placeringen

Store mængder fødevarer skal helst anbringes i den øverste afdeling, dette sikrer særlig hurtig og således skånende frysning. Fødevarerne bredes ud på hele rummets eller frostvarebeholdernes bund. Allerede frosne fødevarer må ikke komme i berøring med de friske fødevarer, der skal fryses. De allerede frosne fødevarer kan evt. lægges ned i frostvarebeholderne.

Den bedste luftcirkulation opnås i skabet, når frostvarebeholderne er skubbet helt ind.

Ventilationsåbningerne i bagvæggen må ikke tildækkes med frysevarer!

Indfrysning af ferske fødevarer

Brug kun friske og fejlfrie fødevarer til indfrysning.

Grøntsager bør blancheres inden frysning for at holde på næringsværdier, aroma og farve så godt som muligt. Det er ikke nødvendigt at blanchere aubergine, paprika, zucchini og spargel.

Litteratur om indfrysning og blanchering kan købes i en almindelig boghandel.

Bemærk

Allerede frosne fødevarer må ikke komme i berøring med de friske fødevarer, der skal fryses.

- Egnede frysevarer:
Bagværk, fisk og alt godt fra havet, kød, vildt, fjerkræ, grøntsager, frugt, krydderurter, æg uden skal, mælkeprodukter (f. eks. ost, smør og kvar), færdigretter og madrester som f. eks. suppe, sammenkogte retter, kogt kød og fisk, kartoffelretter, gratin og søde retter.
- Ikke egnede frysevarer:
Grøntsager, der normalt spises i rå tilstand (f. eks. bladsalater eller rødder), æg med skal, vindruer, hele æbler, pærer og ferskner, hårdkogte æg, yogurt, tykmælk, crème fraîche og mayonnaise.

Frysevarer pakkes ind

Varerne skal pakkes lufttæt, så de ikke mister deres smag eller tørrer ud.

1. Fødevarerne pakkes ind.
2. Tryk luften ud.
3. Pakkerne lukkes lufttæt.
4. Pakken mærkes omhyggeligt med indhold og dato.

Egnet indpakningsmateriale:

Filmfolie, alufolie og frysebeholdere. Kan købes i faghandlen.

Uegnet indpakningsmateriale:

Indpakningspapir, pergamentpapir, cellofan, affaldsposer og brugte indkøbsposer.

Egnet lukkemateriale:

Gummibånd, plastikclips, bindetråd, kuldebestandig tape eller lignende.

Ved anvendelse af film kan der anvendes en foliesvejser til lukning.

Frostvarernes holdbarhed

Afhænger af fødevarernes art.

Ved en temperatur på $-18\text{ }^{\circ}\text{C}$:

- Fisk, pålæg, færdigretter og bagværk:
op til 6 måneder
- Ost, fjerkræ og fisk:
op til 8 måneder
- Frugt, grønt:
op til 12 måneder

Superfrysning

Fødevarerne skal fryses igennem så hurtigt som muligt, så vitaminer, næringsværdier, udseende og smag bevares bedst muligt.

For at undgå en uønsket temperaturstigning når friske fødevarer lægges i, tændes for „superfrysningen“ et par timer før fødevarerne lægges i.

Skal den maks. frysekapacitet udnyttes, skal „Superfrysning“ tændes 24 timer, før de friske fødevarer lægges i skabet.

Mindre mængder fødevarer (indtil 2 kg) kan nedfryses uden aktivering af superfrysning.

Bemærk

Er superfrysning tændt, kan driftsstøjen være noget højere.

Tænd og sluk

Billede **2**

Tryk på „super“ tasten 5.

Er „Superfrysning“ tændt, viser temperaturvisningen 1 „SU“, og visningen „Superfrysning“ 3 lyser.

Skabet arbejder konstant og der opnås en meget lav temperatur i fryseafdelingen.

„Superfrysning“ kobler automatisk fra efter 2½ dage.

Optøning af dybfrostvarer

Alt efter art og anvendelsesformål er der følgende muligheder:

- ved stuetemperatur
- i køleskabet
- i den elektriske ovn, med/uden varmluftventilator
- i mikrobølgeovnen

Bemærk

Helt eller delvis optøede frysevarer må ikke fryses igen. Varerne bør laves til færdigretter (koges eller steges) og indfryses igen.

Den maksimale opbevaringstid af frostvarerne gælder herefter ikke mere.

Udstyr

(ikke alle modeller)

Frostvarebeholder (stor)

Billede **1**/15

Til frysning og opbevaring af store fødevarer som f. eks. kalkun, and og gås.

Frysekalender

Billede **7**/A

For at undgå kvalitetsforringelse i frysevarerne er det vigtigt, at den tilladte opbevaringstid ikke overskrides. Opbevaringstiden afhænger af frostvarens art. Tallene ved siden af symbolerne angiver den tilladte opbevaringstid i måneder. Ved færdige dybfrostvarer, der kan købes, skal fremstillingsdatoen eller holdbarhedsdatoen iagttages.

Køleakkumulatoren

Billede **7**/B

Ved strømsvigt eller funktionsforstyrrelse forsinker køleelementet opvarmningen af frostvarerne. Den længste lagertid opnås, når fryseelementet anbringes direkte oven på fødevarerne øverst i skabet.

For at spare plads kan fryseelementet anbringes i dørrummet.

Køleakkumulatoren kan f. eks. også lægges i en køletaske til midlertidig køling af fødevarer.

Isterningebakke

Billede **8**

Fyld isbakken $\frac{3}{4}$ op med vand og stil den i fryseren.

Er isterningsbakken frosset fast, må den kun løsnes med en uskarp genstand (skaffet på en ske).

Hold isbakken kortvarigt ind under rindende vand eller vrid den lidt for at løsne isterningerne.

Ismaskine

Billede 

1. Tag isterningsbakken ud, fyld den $\frac{3}{4}$ med vand og stil den ind i skabet igen.
2. Når isterningerne er frosset, drejes grebene på isteringsbakkerne flere gange mod højre og slippes. Isterningerne løsner sig og falder ned i forrådsbeholderen.
3. Tag isterningerne ud af forrådsbeholderen.

Sluk, ikke i brug

Sluk skabet

Billede 

Tryk på tænd-/sluk-tasten 7. Temperaturvisningen slukker, og kølemaskinen slukker.

Tag skabet ud af brug

Hvis skabet ikke skal anvendes gennem en længere periode:

1. Sluk skabet.
2. Træk netstikket ud eller slå sikringen fra.
3. Rengør skabet.
4. Lad skabsdøren stå åben.

Afrimning

Fryseafdeling

Takket være det fuldautomatiske No Frost-system danner der sig ikke is i fryseren. Afrimning er ikke nødvendig.

Rengør skabet



Pas på

- Uegnede er sand-, klorid- eller syreholdige rengørings- og opløsningsmidler.
- Brug ikke skurende eller skarpe svampe. På de metalliske overflader kan der opstå korrosion.
- Hylde og beholdere må aldrig sættes i opvaskemaskinen. Delene kan deformeres!

Fremgangsmåde:

1. Sluk for skabet, før det rengøres.
2. Træk netstikket ud eller slå sikringen fra!
3. Tag frostvarerne ud af skabet og læg dem på et køligt sted.
4. Rengør skabet med en blød klud og lunkent vand, der er tilsat en smule pH-neutralt opvaskemiddel. Opvaskevandet må ikke komme i kontakt med belysningen.
5. Dørpakningen skal kun vaskes af med rent vand og derefter gnides grundigt tør.
6. Rengøringsvandet må ikke løbe ned i fordampningsområdet gennem afløbsrøret.
7. Efter rengøringen: Tilslut skabet og tænd for det.
8. Læg frysevarerne på plads igen.

Sådan sparer du energi

- Placér skabet i et tørt, godt ventileret rum! Skabet bør ikke placeres på et sted, hvor det er udsat for direkte sollys og ikke være i nærheden af en varmekilde som ovn, radiator etc.
Brug evt. en isoleringsplade.
- Ventilations- og udluftningsåbningerne på skabet må ikke dækkes til eller spærres.
- Varme fødevarer og drikke afkøles, før de sættes i køleskabet.
- Til optøning lægges frysevarer ind i køleafdelingen. Således udnyttes kulden i frysevarerne til køling af fødevarerne.
- Sørg for, at skabet ikke åbnes mere end nødvendigt!
- Sørg for at døren til fryseren altid er lukket.
- Skabets bagvæg bør rengøres nu og da med en støvsuger eller en pensel for at undgå øget strømforbrug.
- Der kræves en afstand på 60 mm hen til bagvæggen, så den opvarmede luft kan strømme uhindret ud.

Driftsstøj

Helt normal støj

Brummende lyd

Motorer kører (f. eks. køleaggregater, ventilator).

Boblende, surrende eller klukkende lyd

Kølemiddel strømmer gennem rørene.

Klikkende lyd

Motor, kontakt eller magnetventiler tænder/slukker.

Undgåelse af støj

Skabet står ikke stabilt

Stil skabet rigtigt ved hjælp af et vaterpas. Indstil skruefødderne eller læg noget ind under.

Skabet berører andre møbler

Bevæg skabet, så det ikke berører møbler eller lignende.

Beholdere eller hylder er ikke placeret rigtigt eller sidder i klemme

Kontrollér de udtagelige dele og isæt dem i givet fald rigtigt.

Afhjælpning af små forstyrrelser

Inden du ringer til kundeservice:

Find ud af om du selv kan afhjælpe fejlen ved hjælp af nedenstående.

Vær opmærksom på, at garantien ikke gælder ved besøg for at afhjælpe betjeningsfejl/driftsstop m.m., som du selv kan afhjælpe, og at der i sådanne tilfælde opkræves normalt honorar!


Fejl	Mulig årsag	Afhjælpning
Temperatur afviger meget fra indstillingen.		I nogle tilfælde er det nok at slukke for skabet i 5 minutter. Er temperaturen for varm, kontrolleres efter et par timer, om en temperaturtilnærmelse har fundet sted. Er temperaturen for kold, kontrolleres temperaturen en gang til næste dag.
Belysningen fungerer ikke.	Pæren er defekt.	Udskift pæren. Billede 10/B 1. Sluk skabet. 2. Træk stikket ud og/eller slå sikringen fra. 3. Fjern beskyttelsesgitteret (træk fremad). 4. Udskift pæren (reservelampe, 220–240 V vekselstrøm, sokkel E14, W se defekt lampe).
	Lyskontakten sidder i klemme.	Kontrollér om den kan bevæge sig. Billede 10/A
Ingen lampe lyser.	Strømsvigt; sikringen er slået fra; netstikket er ikke sat rigtigt i.	Sæt stikket i. Kontrollér om strømmen er tilsluttet, kontrollér sikringerne.
I lampen ses „E..“.	Elektronikken er defekt.	Tilkald kundeservice.

Fejl	Mulig årsag	Afhjælpning
Der høres en advarselstone. I temperaturvisningen, billede 2 /1, blinker „AL“, og alarmvisningen 2 lyser.	Fejl – der er for varmt i fryseafdelingen! Fare for frysevarerne	Tryk på alarm-tasten 6 for at slukke for advarselstonen. Temperaturvisningen 1 hører op med at blinke. Temperaturvisningen 1 viser i 5 sekunder den varmeste temperatur, der har været i fryseafdelingen. Bemærk Delvist eller helt optøede varer kan indfryses igen, hvis temperaturen ikke er nået over +3 °C. Kød og fisk kan holde sig i 1 døgn, mens andre varer kan holde sig i 3 døgn. Hvis smag, lugt og udseende er uændret, kan varerne laves til færdigretter ved kogning eller stegning, og i denne form indfryses igen. Den maksimale opbevaringstid gælder så ikke længere.
	Skabet er åbnet.	Luk skabet.
	Ventilations- og udluftningsåbningerne er dækket til.	Sørg for at ventilation og udluftning er i orden.
	Der er blevet lagt for mange ferske fødevarer i fryseafdelingen på en gang.	Maks. frysekapacitet må ikke overskrides.
		Når fejlen er blevet afhjulpet, slukker alarm-tasten efter et stykke tid.
Temperaturvisning blinker. Billede 2 /1	På grund af en fejl var det for varmt i fryseafdelingen.	Temperaturvisningen 1 holder op med at blinke, når der trykkes på alarm-tasten 6. Temperaturvisningen 1 viser i fem sekunder den varmeste temperatur, der har været i fryseafdelingen.

Fejl	Mulig årsag	Afhjælpning
Lampe „superfrysning“ blinker. Billede 2 /3	<p>Strømafbrydelse</p> <p>Ingen fare for frysevarerne!</p> <p>Pas på!</p> <p>Vises samtidigt en anden fejl, er fremgangsmåden som forklaret under „Afhjælpning af små forstyrrelser“.</p> <p>Fare for frysevarerne!</p>	<p>Tryk på en vilkårlig taste, „superfrysning“-lampen hører op med at blinke.</p>
Frysedøren har stået åben i lang tid; temperatur nås ikke mere.	<p>Fordamperen (kompressor) i No Frost-systemet er så tiliset, at den ikke mere kan aftø automatisk.</p>	<p>Fordamperen afrimes ved at tage frysevarerne og kurvene ud og opbevare dem godt isoleret et kold sted.</p> <p>Sluk for skabet og skub det væk fra væggen. Lad skabsdøren stå åben.</p> <p>Efter ca. 20 minutter begynder tøvandet af løbe ned i afrimningsskålen bag på skabet.</p> <p>Billede 11</p> <p>Fjern tøvandet fra skålen med en svamp, da tøvandet ellers kan løbe over.</p> <p>Når der ikke løber mere tøvand ned i skålen, er fordamperen afrimet.</p> <p>Rengør den indvendige side af skabet. Tænd for skabet igen.</p>

Service

En kundeservice i nærheden af dit hjem kan du finde i telefonbogen eller i kundeservicefortegnelsen. Hvis du kontakter kundeservice, bør du altid oplyse skabets produkt- (E-Nr.) og fabrikationsnummer (FD).

Disse angivelser findes på typeskiltet.
Billede 

Det er vigtigt at have produktnummer og fabrikationsnummer parat, når du henvender dig til kundeservice. Dermed kan du spare tid og penge.

Reparationsordre og rådgivning i tilfælde af fejl

Kontaktdataene for alle lande findes i vedlagte kundeservice-fortegnelse.

DK 44 89 89 85

Henvisningen om sikkerhet og advarsler

Før apparatet tas i bruk

Før du tar apparatet i bruk, må du lese nøye igjennom de informasjonene som finnes i bruks- og monteringsanvisningen. Disse inneholder viktige råd om installasjon, bruk og vedlikehold av apparatet.

Oppbevar alle trykksakene for senere bruk eller for en eventuell ny eier.

Teknisk sikkerhet

Dette apparatet inneholder små mengder av kjølemiddelet R 600a. Pass på at rørene på kretsløpet for kjølemiddel ikke blir skadet under transport eller montering. Dersom kjølemiddel spruter ut, kan dette føre til skader på øynene eller det kan antennes.

Ved skade

- Åpen flamme og antenningskilder må holdes borte fra apparatet.
- Rommet må luftes ut godt i noen minutter.
- Slå av apparatet og trekk ut støpselet.
- Kundeservice må informeres.

Jo mer kuldemiddel det er i et apparat, jo større må rommet være hvor apparatet skal stå. I små rom kan det derfor ved et eventuelt lekk oppstå en brennbar blanding av luft og gass. Per 8 g kuldemiddel må rommet være minst 1 m³ stort. Mengden kuldemiddel i kjøleskapet ditt står på typeskiltet på innsiden av apparatet.

Dersom strømkabelen på apparatet er skadet, må den skiftes ut av produsenten, dennes kundeservice eller en annen kvalifisert person. Ikke sakkyndige installasjoner og reparasjoner kan føre til alvorlig fare for brukeren.

Reparasjoner må kun gjennomføres av produsenten, kundeservice eller andre kvalifiserte personer.

Det må kun brukes originale deler fra produsenten. Kun dersom disse delene blir brukt, kan produsenten garantere at sikkerhetskravene blir overholdt.

En forlengelse av strømledningen må kun kjøpes hos kundeservice.

Under bruken

- Det må aldri brukes elektriske apparater inne i dette apparatet (f. eks. varmeapparater, elektriske isberedere osv.). Fare for eksplosjon!
- Rim aldri av eller rengjør apparatet med dampvasker! Dampen kan trenge inn i de elektriske delene og kan utløse en kostslutning. Fare for elektrisk støt!
- Ikke bruk gjenstander som er spisse eller har skarpe kanter til å fjerne rim og islag. De kan ødelegge rørene for kjølemiddel. Dersom kjølemiddel spruter ut, kan dette antenne eller det kan føre til skade på øynene.
- Ikke lagre produkter med brennbar drivgass (f. eks. spraybokser) og ingen eksplosive stoffer i kjøleskapet. Fare for eksplosjon!
- Sokkel, uttrekk, dører osv. må ikke brukes som stige eller som støtte.
- For avriming og rengjøring må støpselet trekkes ut eller sikringen slås av. Dra i støpselet, ikke i ledningen.

no

- Alkohol med høy prosent må kun lagret stående og i godt lukkede flasker.
- Deler av kunststoff og dørpakninger må ikke bli tilsmusset med fett eller olje. Kunststoff og dørpakninger blir porøs av dette.
- Ventilasjonsåpningene på apparatet må aldri dekkes til eller blokkeres.
- Personer (også barn) med innskrenket fysiske, sensoriske eller psykiske evner eller som ikke har kjennskap til bruken, må kun benytte dette apparatet dersom de blir overvåket av en annen, ansvarlig person eller dersom de får anvisning i bruken av apparatet av denne personen.
- I fryserommet må det ikke lagres flasker eller bokser (særlig kullsyreholdige drikkevarer). Flasker og bokser kan sprekke!
- Ikke ta frosne varer inn i munnen straks etter de blir tatt ut av fryserommet.
Fare for fryseforbrenning!
- Unngå lengere kontakt med hendene og frosne varer, is eller dampristene på fryseren osv.
Fare for fryseforbrenning!

Barn i husholdningen

- Emballasjen og deler av denne må ikke være tilgjengelig for barn. Det kan oppstå fare for kvelning på grunn av kartonger som kan foldes sammen og folier!
- Apparatet er ikke noe leketøy for barn!
- Ved apparater med dørlås: Nøkkelen må oppbevares utenfor barns rekkevidde!

Generelle bestemmelser

Dette apparatet egner seg

- for å fryse ned matvarer.
- for islaging.

Dette apparatet er beregnet for bruk i privat bolig og ellers i husholdningen.

Apparatet er fjernet for radiostøy i henhold til EU-direktivet 2004/108/EC.

Rørene for kjølemiddel er lekkasjekontrollert.

Dette produktet tilsvarer sikkerhetsbestemmelsene for elektroapparater (EN 60335-2-24).

Henvisning om avskaffing (skroting)

Kast av emballasjen fra det nye apparatet

Emballasjen beskytter apparatet mot skader under transporten. Alle brukte materialer er miljøvennlige og kan brukes igjen. Ta hensyn til: emballasjen må avskaffes på en miljøvennlig måte.

Angående aktuelle måter for avskaffing kan du informere deg hos din faghandel eller hos kommunen på stedet der du bor.

Kast av gammelt apparat

Gamle apparater er ikke verdiløst avfall! Ved å fjerne det på en miljøvennlig måte kan verdifulle råstoffer gjenvinnes.



Dette apparatet er kjennetegnet i henhold til det europeiske direktivet 2002/96/EG angående elektro- og elektroniske kuldeapparater (waste electrical and electronic equipment – WEEE). Dette direktivet angir rammen for en EU omspennende praksis for tilbakelevering og gjenvinning av gamle apparater.

Advarsel

Bed gamle apparater som skal utrangeres

1. Trekk ut støpselet.
2. Skjær over strømkabelen og fjern denne sammen med støpselet.
3. Ikke fjern hyller og beholdere for på den måten å hindre at barn kan kripe inn i apparatet!
4. La ikke barn få lov å leke med utrangerte apparater. Fare for kvelning!

Kuldeapparater inneholder kuldemiddel og i isoleringen også gass. Kuldemiddel og gass må kvittes med på en sakkyndig måte. Pass på at rørene på kjøleapparatet ikke blir skadet før transport til en sakkyndig og miljøvennlig destruksjon.

Leveringsomfang

Etter utpakking må du kontrollere alle delene for transportskader.

Ved reklamasjoner må du henvende deg til forhandleren hvor du har kjøpt apparatet eller til vår kundeservice.


Leveringen består av følgende deler:

- Frittstående apparat
- Utstyr (avhengig av modell)
- Bruksanvisning
- Monteringsanvisning
- Hefte for kundeservice
- Garanti vedlegg
- Informasjoner om energiforbruk og støy
- Pose med monteringsmateriale

Ta hensyn til romtemperaturen og ventilasjonen

Romtemperatur

Apparatet er utlagt for en bestemt klimaklasse. Avhengig av klimaklassen kan apparatet drives ved følgende romtemperaturer.

Klimaklassen er angitt på typeskiltet, bilde .

Klimaklasse	Tillatt romtemperatur
SN	+10 °C til 32 °C
N	+16 °C til 32 °C
ST	+16 °C til 38 °C
T	+16 °C til 43 °C

Henvising

Dette apparatet er fullt ut funksjonsdyktig innenfor grensene for romtemperatur i den angitte klimaklassen. Dersom et apparat av klimeklassen SN blir drevet ved kaldere romtemperaturer, kan skader på apparatet inntil en temperatur på +5 °C utelukkes.

Ventilasjon

Bilde .

Luften ved bakveggen blir oppvarmet. Den oppvarmede luften må få kunne slippe ut uhindret. Kjølemaskinen må ellers arbeide mer. Dette øker strømforbruket. Derfor: Luftesprekkene for inn- og uttak av luft må aldri dekkes til eller sperres.

Elektrisk tilkoping


Etter oppstillingen må apparatet stå loddrett i minst 1 time før det tas i bruk. Under transporten kan det forekomme at oljen som er i kompressoren har kommet inn i kuldesystemet.

Før første igangsetting må innsiden av apparatet rengjøres (se kapittel "Rengjøring av apparatet").

Elektrisk tilkoping

Stikkkontakten må være plassert i nærheten av apparatet og må være fritt tilgjengelig etter at apparatet er satt opp.

Apparatet tilsvarer beskyttelsesklasse I. Apparatet må tilkoples med 220–240 V/50 Hz vekselstrøm via en forskriftsmessig installert stikkontakt med vernekontakt. Stikkkontakten må være sikret med en 10 til 16 A sikring.

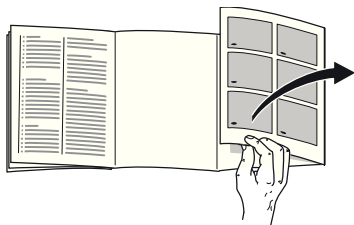
Ved apparater som skal brukes i ikke europeiske land, må det kontrolleres om den angitte spenningen og strømtypen stemmer overens med verdiene i strømmettet. Disse informasjonene finner du på typeskiltet. Bilde .

Advarsel

Apparatet må under ingen omstendighet koples til en elektronisk kontakt for energisparing.

For bruk at våre apparater kan det brukes en nett eller sinus ført vekselomformer. Nettførte vekselretter blir brukt ved fotovoltaik anlegg, som blir direkte tilkopleet til det offentlige strømmettet. Ved enkeltstående løsninger (f. eks. på skip eller i fjellhytter), som ikke har direkte tilkoping til en offentlig strømforsyning, må det brukes sinusførte vekselomformere.

Bli kjent med apparatet



Brett ut siden med bildene. Denne bruksanvisningen gjelder for flere modeller.

Utstyret på modellene kan variere. Det er mulig med avvik på bildene.

Bilde **1**

* Ikke ved alle modellene.

- 1-7 Betjeningsselementer
- 8 Belysning
- 9 No Frost-system
- 10 Dør på fryserommet
- 11 Glasshyll
- 12 Isbereder/Pizzabox *
- 13 Frysebeholder (liten)
- 14 Fryserist
- 15 Frysebeholder (stor)
- 16 Ventilasjonsåpning
- 17 Skruføtter
- 18 Kjøleelement
- 19 Frysekalender
- 20 Dørutlufting

Betjeningsselementer

Bilde **2**

- 1 **Temperaturindikasjon**
Viser den innstilte temperaturen for fryserommet.
- 2 **Alarm lyser**
Lyser dersom det er for varmt i fryserommet.
Den slukkes så snart den innstilte temperaturen er nådd i fryserommet.
- 3 **Indikasjon superfrysing**
Denne lyser kun når superfrysingen er i drift.
- 4 **Innstillingstast for temperatur**
Med denne tasten blir den ønskede temperaturen innstilt.
- 5 **“super” tast**
For innkopling av funksjonen superfrysing.
Se kapittel “Superfrysing”.
- 6 **Alarmtast**
Brukes for å slå av varselsignalet (se kapittel “Alarmfunksjon”).
- 7 **På-/av-tast**
Brukes for å slå på og av hele apparatet.

Innkopling av apparatet

Apparatet slås på med På/Av tasten 7.

Det høres et varselsignal. På temperaturindikasjonen 1 blinker "AL", indikasjonen superfrysing 3 blinker og indikasjonen alarm 2 lyser.

Trykk alarmtasten 6. Varselsignalet slås av og indikasjonen Superfrysing 3 slukker.

Når apparatet har nådd den innstilte temperaturen, viser temperaturindikasjonen 1 den innstilte temperaturen. Indikasjonen Alarm 2 slukkes.

Når døren er åpen lyser lyset.

Opplysninger om driften

- Etter innkoplingen kan det vare flere timer før den innstilte temperaturen er nådd.
- På grunn av det helautomatiske No Frost-systemet forblir fryserommet isfritt. Det er ikke nødvendig å avrime dette.
- Frontsiden på apparatet blir delvis lett oppvarmet, dette forhindrer at det danner seg kondensvann ved dørpakningen.
- Apparatet er utstyrt med en dørutlufting, slik at det ikke oppstår undertrykk i fryserommet og det er lettere å åpne døren til enhver tid.

Innstilling av temperatur

Bilde 2

Fryserom

Temperaturen kan innstilles fra $-16\text{ }^{\circ}\text{C}$ til $-26\text{ }^{\circ}\text{C}$.

Innstillingstasten for temperaturen 4 trykkes flere ganger inntil den ønskede temperaturen i fryserommet er stilt inn. Den sist innstilte verdien blir lagret.

Den innstilte temperaturen blir vist på indikasjon 1.

Fra fabrikken blir det anbefalt en innstilling i fryserommet på $-18\text{ }^{\circ}\text{C}$.

Alarmfunksjon

Slå av varselsignalet

Bilde 2

Ved å trykke på alarmtasten 6 slås varselyden av.

Døralarm

Tøralarmen slås på når døren på apparatet har stått åpen lengre enn ett minutt. Ved å lukke døren slås varselsignalet av igjen.

Temperaturalarm

Temperaturalarmen slås på dersom det er blitt for varmt i fryserommet og det er fare for de frosne varene.

På temperaturindikasjonen 1 blinker "AL" og indikasjonen alarm 2 lyser.

Etter at alarmtasten 6 blir trykket, blir det i fem sekunder på temperaturviseren 1 vist "den varmeste temperaturen" som har hersket i fryserommet.

Deretter blir denne verdien slettet. Temperaturindikasjonen 1 viser "AL" og indikasjonen alarm 2 lyser inntil den innstilte temperaturen er nådd. Temperaturindikasjonen 1 viser deretter den innstilte temperaturen.

Fra og med dette tidspunktet blir den "varmeste temperaturen" målt på nytt og blir lagret.

Selv om det ikke er fare for de frosne varene, kan det være at alarmen blir slått på dersom:

- apparatet blir tatt i bruk,
- når det blir lagt inn store mengder ferske matvarer,
- når døren har stått lenge åpent.

Henvisning

Varer som er delvis oppting, må ikke fryses ned igjen. Etter tilberedning til en ferdigrett (kocht eller stekt) kan de fryses ned igjen.

Den maksimale lagringstiden for disse varene kan ikke lenger utnyttes.

Nytteinnhold

Angivelser om nytteinnhold finnes på typeskiltet i apparatet.

Fullstendig utnyttelse av frysekapasiteten

For å kunne plassere den maksimale mengden av frysevarer, kan du ta ut noen av delene i fryserommet. Matvarene kan så staples direkte på fryseristene.

Henvisning

For å kunne overholde de angitte verdiene på typeskiltet, bør hhv. den øverste og den nederste delen av utstyret bli værende i apparatet.

Uttak av utstyrsdelen

- Trekk frysebeholderne ut inntil anslag, løft dem opp framme og ta dem ut. Bilde **4**
- Åpne klaffen på fryserommet, hold i en av lagringsboltene og trekk ut klaffen. Bilde **5**
- Ved apparater med isbereder kan denne tas ut. Bilde **6**
- Glasshyllen, bilde **1**/11, kan tas ut og settes inn over frysebeholderen 13.

Fryserommet

Fryserommet brukes til å

- For lagring av dypfrosne varer.
- Tilberedning av isbiter.
- Fryse ned matvarer.

Henvisning

Pass på at fryserommet er skikkelig lukket. Dersom døren står åpen, tiner varene opp. Fryserommet blir sterkt iset. Dessuten: Energisløsing gir høyt strømforbruk!

Max. frysekapasitet

Informasjon om den maksimale frysekapasiteten i løpet av 24 timer finnes på typeskiltet (se kapittel "Kundeservice").

Frysing og lagring

Innkjøp av dypfrosne varer

- Emballasjen må ikke være ødelagt.
- Ta hensyn til holdbarhetsdatoen.
- Temperaturen i frysedisken må være $-18\text{ }^{\circ}\text{C}$ eller kaldere.
- Transporter helst frosne ting i en isoleringspose, og legg dem straks i fryserommet.

Pass på når du fyller skapet

Større mengder matvarer bør helst fryses ned i det øvre rommet, der blir de frosset særlig fort og dermed også skånsomt. Legg matvarene bredt ut over hyllene hhv. i frysebeholderne. Allerede frosne matvarer må ikke komme i berøring med ferske varer. Om nødvendig kan dypfrosne matvarer stables om i frysebeholderne.

Viktig for en god luftsirkularjon i apparatet, skyv frysebeholderne inn til anslag.

Ventilasjonsåpningene på baksiden må ikke dekkes til med frosne varer!

Nedfrysing av ferske matvarer

For nedfrysing må du kun brukes ferske, fine matvarer.

For å kunne beholde næringsverdien, aromaen og fargen, bør grønnsaker forvelles før de blir nedfrost. Ved auberginer, paprika, zucchini og asparges er det ikke nødvendig å forvelle dem.

Litteratur om nedfrysing og forvelling finne du i bokhandelen.

Henvisning

Mat som skal nedfrysas må ikke komme i kontakt med allerede frosne varer.

- Ting som egner seg for nedfrysing: Bakevarer, fisk og havfrukter, kjøtt, vilt, fjærkre, grønnsaker, frukt, urter uten skall, melkeprodukter som ost, smør eller kvarg, ferdigretter og matrester som suppe, lapskaus, kokt kjøtt og fisk, potetretter, gratenger og desserter.

- Ting som ikke egner seg for nedfrysing: Grønnsaksorter som vanligvis blir spist rå, som f. eks. bladsalat eller reddik, egg med skall, vindruer, hele epler, pærer og fersken, hardkokte egg, joghurt, surmelk, sur fløte, crème fraîche og majones.

Innpakning av frysevarer

Matvarer må pakkes lufttett, slik at de ikke mister smak eller tørker ut.

1. Legg maten inn i emballasjen.
2. Trykk ut luften.
3. Lukk pakningen lufttett.
4. Skriv på pakningen informasjon om innhold og dato for nedfrysingen.

Egnet som emballasje:

Kunststofffolier, "slange"folier, plastfolie av polyetylen, aluminiumsfolie og frysebegre.

Disse produktene fåes i faghandelen.

Ikke egnet som emballasje er:

Pakkepapir, pergament papir, cellofan, bossposer og brukte handleposer.

Egnet for å lukke pakningen:

Gummiringer, kunststoffclips, bånd, klebebånd som tåler kulde eller lignende.

Poser og plastfolie kan sveises sammen med et spesielt sveiseapparat.

Holdbarhet for de frosne varene

Dette avhenger at type matvarer.

Ved en temperatur på $-18\text{ }^{\circ}\text{C}$:

- Fisk, pålegg, ferdigretter, bakst: inntil 6 måneder
- Ost, fjærkre, kjøtt: inntil 8 måneder
- Grønnsaker, frukt: inntil 12 måneder

Superfrysing

Matvarene bør fryses ned så fort som mulig, for at vitaminer, næringsstoffer, utseende og smak blir bibeholdt.

For at det ikke oppstår en uønsket temperaturstigning dersom man legger ferske matvarer inn, må "superfrysing" slås på noen timer på forhånd før varene legges inn.

Dersom den max. frysekapasiteten skal utnyttes, må superfrysingen slås på 24 timer før de ferske varene blir lagt inn.

Små mengder matvarer (inntil 2 kg) kan fryses ned uten superfrysing.

Henvising

Når superfrysingen er på, kan det oppstå høyere driftsstøy.

Inn- og utkopling

Bilde **2**

Trykk "super" tasten 5.

Når superfrysingen er slått på, vises dette på temperaturindikasjonen 1 "SU" og superfrysingen 3 lyser.

Apparatet arbeider kontinuerlig etter at superfrysingen er slått på. I fryserommet oppnås det meget lave temperaturer.

"Superfrysing" slås automatisk av etter 2½ dager.

Tining av frosne varer

Alt etter type og hva du skal bruke dem til, kan du velge mellom følgende muligheter:

- ved romtemperatur
- i kjøleskapet
- i elektrisk stekeovn, med/uten varmluft
- i mikrobølge

Henvisning

Varer som er delvis oppting, må ikke fryses ned igjen. Etter tilberedning til en ferdigrett (køkt eller stekt) kan de fryses ned igjen.

Den maksimale lagringstiden må i et slikt tilfelle ikke utnyttes fullt ut.

Interiøret

(ikke på alle modellene)

Frysebeholder (stor)

Bilde **1**/15

For frysing og lagring av store ting, som f. eks. kalkun, and eller gås.

Frysekalender

Bilde **7**/A

For å unngå kvalitetsforringelse på de frosne varene, er det viktig at den tillatte lagringstiden ikke blir overskredet. Lagringstiden avhenger av typen frosne varer. Tallene på symbolene angir den ekstra lagringstiden i måneder for de frosne varene. Ved ferdige frosne produkter som finnes i handelen, er produksjonsdatoen eller holdbarhetsdatoen trykket på pakningen. Ta hensyn til dette.

Kjøleelement

Bilde **7**/B

Ved et strøbrudd eller en feil forsinker kjøleelementene at de lagrete varene blir oppvarmet. Den lengste lagringstiden blir nådd dersom akkuet blir lagt i det øverste rommet direkte oppå varene.

For å spare plass, kan akkuet lagres i rommet i døren.

Kuldeakkuet kan også tas ut og brukes for å kjøle ned matvarer f. eks. i en kjølebag.

Isskål

Bilde **8**

Isskålene fylles $\frac{3}{4}$ med vann og settes inn i fryserommet.

En isskål som er frosset fast må kun løsnes med en rund gjenstand (treskje).

For løsning av isbitene holdes skålen kort under rennende vann og vris lett på.

Isbereder

Bilde **9**

1. Ta ut isskålen, fyll det $\frac{3}{4}$ med vann og sett det inn igjen.
2. Når isbitene er frosne dreies håndtakene på isskålene flere ganger til høyre og slippes igjen. Isbitene løsner og faller ned i forrådsbeholderen.
3. Ta isbitene ut av forrådsbeholderen.

Når apparatet skal slås av og tas ut av bruk

Utkopling av apparatet

Bilde **2**

Trykk på/av tasten 7. Temperaturviseren slukkes og kjølemaskinen slås av.

Når apparatet skal tas ut av bruk

Dersom du ikke skal bruke apparatet i lengre tid:

1. Utkopling av apparatet.
2. Trekk ut støpselet eller slå av sikringen.
3. Rengjør apparatet.
4. La døren på apparatet stå litt åpen.

Avriming

Fryserom

På grunn av det helautomatiske No Frost-systemet forblir fryserommet isfritt. Det er ikke nødvendig å avrime dette.

Rengjøring av apparatet



Obs

- Ikke bruk pusse- eller løsemidler som inneholder sand, klorid eller syre.
- Ikke bruk skurende eller skrapende svamper. På metalloverflatene kan det oppstå korrosjon.
- Hyllene og beholderne må aldri vaskes i oppvaskmaskin. Delene kan bli deformert!

Gå fram som følger:

1. Før rengjøring må apparatet slås av.
2. Trekk ut støpselet eller slå av sikringen!
3. Ta ut de frosne varene og lagre dem på et kjølig sted.
4. Rengjør apparatet med en myk klut, lunkent vann og litt oppvaskmiddel som er pH nøytral. Vaskevannet må ikke komme bort i belsningen.
5. Dørpakningen må kun vaskes med rent vann og tørkes godt av.
6. Vaskevannet må ikke renne ned i avløpshullet og i fordampingsområdet.
7. Etter rengjøringen må apparatet lukkes og slås på igjen.
8. Legg varene inn igjen.

Slik kan du spare energi

- Apparatet må stilles opp i et tørt, godt ventilert rom! Stedet bør ikke være utsatt for direkte sollys og ikke i nærheten av en varmekilde (som f. eks. komfyr, varmeovn etc).
Bruk om nødvendig en isolasjonsplate.
- Ventilasjonsåpningene på apparatet må ikke dekkes til.
- Varm mat og drikke må alltid avkjøles før de settes inn i skapet!
- Legg de frosne varene inn i kjølerommet når det skal tine opp. Dermed kan kulden fra de frosne varene brukes til å kjøle matvarene i skapet.
- Døren på apparatet må åpnes så lite som mulig!
- Pass på at fryserommet er skikkelig lukket.
- Baksiden av apparatet må av og til rengjøres med en støvsuger eller en kost for å unngå for høyt strømforbruk.
- En avstand på 60 mm til bakveggen er nødvendig for at den oppvarmede luften uhindret kan trekke bort.

Driftsstøy fra apparatet

Helt normale lyder

Lav brumming

Motorene er i gang (f. eks. kuldeaggregat, ventilator).

Lav bobling, surring eller gurglelyd

Er typisk når kjølemiddelet som strømmer igjennom de tynne rørene.

Et kort klikk

Motor, bryter eller magnetventil slå på/av.

Unngå lyder

Apparatet står ujevnt

Rett inn apparatet med hjelp av et vaterpass. Bruk skrufføttene eller legg noe under apparatet.

Støter apparatet på noe

Flytt apparatet bort fra eventuelle møbler eller fra veggen.

Beholderne eller hyllene vakler eller klemmer

Forsøk å ta ut løse deler, og sett dem så inn igjen.

Små feil som du kan utbedre selv

Før du ringer til kundeservice:

Kontroller om du kanskje ved hjelp av de følgende henvisningene kan utbedre feilen selv.

Montørens kostnadene må i slike tilfeller beregnes, også i garantitiden!


Feil	Mulig årsak	Hjelp
Temperaturen avviker sterkt fra innstillingen.		<p>I noen tilfeller rekker det dersom du slår apparatet av i 5 minutter.</p> <p>Dersom temperaturen er for varm, må du etter noen timer kontrollere om temperaturen har utjevnet seg litt.</p> <p>Dersom temperaturen er for kald, må du kontrollere temperaturen igjen neste dag.</p>
Lyset fungerer ikke.	Lyspæren er defekt.	<p>Skift ut lampen. Bilde 10/B</p> <ol style="list-style-type: none"> 1. Slå av apparatet. 2. Trekk ut støpselet, hhv. slå av sikringen. 3. Trekk gitteret fram og av. 4. Skift ut lampen (reservelampe, 220–240 V Vekselstrøm, Sokkel E14, for angivelse av Watt se den defekte pæren).
	Lysbryteren klemmer fast.	Kontroller om den lar seg bevege. Bilde 10/A
Ingen display lyser.	Strømbrudd eller sikringen er slått av. Stikkontakten sitter ikke skikkelig i.	Støpselet tilkoples. Kontroller om skapet får strøm, kontroller sikringen.
Indikasjonen viser "E..".	Elektronikken er defekt.	Ring kundeservice.

Feil	Mulig årsak	Hjelp
Varselsignalet høres. På temperaturindikasjonen, bilde 2/1, blinker "AL" og indikasjonen alarm 2 lyser.	Feil – det er for varmt i fryserommet!	For å slå av varselsignalet trykkes alarmtasten 6. Temperaturindikasjonen 1 stopper å blinke. I 5 sekunder viser temperaturindikasjonen 1 den varmeste temperaturen som har hersket i fryserommet.
	Fare for de frosne varene	Henvising Frosne varer som er delvist eller helt opptint, kan fryses ned igjen på nytt dersom kjøtt og fisk ikke har vært lagret over +3 °C i en dag. For andre matvarer gjelder denne fristen i tre dager. Dersom smak, lukt og utseende ikke har forandret seg, kan maten fryses ned igjen etter at den er blitt kokt eller stekt. Den maksimale lagringstiden for disse varene kan ikke lenger utnyttes.
	Apparatdøren er åpen.	Lukk apparatdøren.
	Luftesprekkene er dekket til.	Sørg for at luften kan få sirkulere.
	Det ble lagt for store mengder matvarer inn for innfrysing på en gang.	Ikke overskrid maks. frysekapasitet.
		Etter at feilen er utbedret slukkes alarmtasten etter en tid.
Temperaturviseren blinker. Bilde 2/1	Det har vært for varmt i fryserommet på grunn av en feil.	Etter å ha trykket på alarmtasten 6 blir blinkingen av temperaturvisningen 1 slått av. I 5 sekunder viser temperaturindikasjonen 1 den varmeste temperaturen som har hersket i fryserommet.

Feil	Mulig årsak	Hjelp
Visningen "superfrysing" blinker. Bilde 2 /3	<p>Strømbrudd</p> <p>Det er ingen fare for de frosne varene!</p> <p>Obs!</p> <p>Dersom det samtidig blir vist en annen feil, bør du gå fram på samme måte som ved "Små feil som du kan utbedre selv".</p> <p>Det er fare for de frosne varene!</p>	Trykk en hvilken som helst tast, visningen "superfrysing" stopper å blinke.
Fryseromsdøren har vært lenge oppe; temperaturen blir ikke nådd igjen.	<p>Kompressoren (kuldeprodusenten) i No Frost-systemet er så sterkt iset slik at den ikke lenger kan avrime helautomatisk.</p>	<p>For avriming av kompressoren tas de frosne varene ut av hyllene og oppbevares godt isolert på et kjølig sted.</p> <p>Slå av apparatet og trekk det bort fra veggen. La døren på apparatet stå litt åpen.</p> <p>Etter ca. 20 min. begynner det avrimete vannet å renne ned i fordampings-skålen på baksiden av apparatet. Bilde 11</p> <p>For å forhindre at fordampings-skålen skal renne over, må avrimingsvannet tørkes opp med en svamp.</p> <p>Når det ikke renner mere avrimingsvann ned i fordampings-skålen, er fordamperen avrimet. Rengjør innsiden av apparatet. Apparatet tas i bruk igjen.</p>

Kundeservice

Adressen og telefonnummeret til kundeservice finnes i fortegnelsen over kundeservice-forhandlere eller i din lokale telefonbok. Vennligst oppgi produksjonsnummer (E-Nr.) og produktnummer (FD) ved alle henvendelser til kundeservice.

Disse informasjonene befinner seg på typeskiltet. Bilde 

Hjelp oss til å unngå unødvendige kjøreveier ved å angi produksjons- og produkt-nummer. Du sparer også således ekstra kostnader.

Reparasjonsoppdrag og rådgivning ved feil

Kontaktadressene til alle land finnes i den vedlagte fortegnelsen over kundeservice.

N 22 66 06 00

Säkerhetsanvisningar och varningar

Innan skåpet tas i bruk:

Läs noggrant igenom bruks- och monteringsanvisningarna! Både anvisningar, råd och varningstexter innan skåpet installeras och tas i bruk.

Spara bruks- och monteringsanvisningarna för framtida bruk och så att nästa ägare får ta del av all information.

Teknisk säkerhet

Detta skåp innehåller en liten mängd R600a som är miljövänligt men brännbart. Se till att inte någon del av kylkretsen skadas när skåpet transporteras och installeras. Kylmedel som sprutas ut kan leda till ögonskador eller antändas.

Vid skada

- Undvik öppen eld och olika typer av tändare.
- Vädra utrymmet där produkten står ordentligt under några minuter.
- Stäng av skåpet och dra ut stickkontakten ur vägguttaget.
- Ta kontakt med service.

Ju mer kylmedel ett skåp innehåller desto större måste rummet i vilket skåpet står vara. Om rummet är för litet kan det vid en läcka på kylmedelskretsen uppstå en gas-luftblandning som kan antändas. För 8 g kylmedel måste rumsvolymen vara minst 1 m³. Kylmedelsmängden i skåpet står angiven på typskylten inuti skåpet.

Om elkabeln till detta skåp skadas, måste den bytas ut av Service eller av en person med liknande kvalifikationer. Installation och reparationer, som inte utförts på ett sakkunnigt sätt kan innebära stor fara för användaren.

Reparationer får endast utföras av tillverkaren, Service eller en person med liknande kvalifikationer.

Använd endast originaldelar från tillverkaren. Endast om du använder originaldelar, kan tillverkaren garantera att säkerhetsföreskrifterna uppfylls.

En förlängning av nätanslutningskabeln får endast göras via Service.

Vid användningen

- Använd aldrig elektriska apparater inuti kylskåpet (t.ex. värmeelement, elektrisk icemaker osv.). Explosionsrisk!
- Använd under inga omständigheter ångtvätt vid rengöring och avfrostning! Ångan kan nå spänningsförande delar av skåpet och orsaka kortslutning. Risk för stötar!
- Använd inga vassa föremål för att avlägsna frost och is. Då kan du nämligen skada kylmediumskanalerna. Kylmedel som sprutas ut kan leda till ögonskador eller antändas.
- Förvara aldrig produkter som innehåller brännbara drivgaser (t.ex. gräddspray, sprayflaskor) eller explosiva gaser och vätskor i skåpet. Explosionsrisk!
- Stöd dig aldrig på dörren och använd inte sockel eller utdragslådor som trappsteg.

- Vid avfrostning och rengöring, dra ut stickkontakten ur vägguttaget eller stäng av säkringen. Dra i stickkontakten, inte i sladden.
- Starkspritflaskor bör förvaras stående och väl tillslutna.
- Se till att fett och olja inte kommer i beröring med skåpets plastdetaljer eller med tätningslisten runt dörren. Plastdetaljer eller tätningslisten runt dörren kan annars luckras upp.
- Täck inte för ventilationsöppningarna.
- Personer (inklusive barn) med begränsade fysiska, sensoriska eller psykiska förmågor eller förståndshandikappade får endast använda denna produkt under uppsikt av en person som ansvarar för deras säkerhet eller om de av denna bruksanvisning har lärt sig hur produkten ska användas.
- Förvara aldrig vätskor i flaskor eller burkar i frysutrymmet (i synnerhet inte kolsyrade drycker). Flaskor eller burkar kan gå sönder!
- Stoppa aldrig djupfrysta varor i munnen direkt efter det att varan tagits ut ur frysen.
Risk för frysbrännskada!
- Undvik längre kontakt med händerna och den djupfrysta varan, is eller kylslingorna osv.
Risk för frysbrännskada!

Barn i hemmet

- Lämna inte förpackningsmaterialet åt barn.
Kvävningrisk på grund av wellpapp och plastfolie!
- Skåpet är ingen leksak för barn!
- Förvara nyckel till skåp utrustade med lås utom räckhåll för barn.

Allmänna bestämmelser

Detta skåp är avsett

- för infrysning av matvaror,
- för tillverkning av istärningar.

Detta skåp är avsett att användas i privathushåll och anpassat för hemmamiljö.

Skåpet är avstört enligt EU:s riktlinje 2004/108/EC.

Köldkretsen är testad med avseende på täthet.

Detta skåp uppfyller tillämpliga säkerhetsbestämmelser för elektriska apparater (EN 60335-2-24).

Råd beträffande skrotning

Förpackningsmaterialet

Förpackningen skyddar din produkt mot transportskador. Allt förpackningsmaterial är skonsamt mot naturen och kan återvinnas. Hjälp till genom att ta hand om förpackningsmaterialet på ett miljöriktigt sätt.

Hör med din kommun eller ditt lokala renhållningsverk om vad som gäller.

Skrota gamla produkter

Gamla skåpet är inte värdelöst avfall! Genom miljöriktig skrotning kan värdefulla råvaror återvinnas.



Denna enhet är märkt i enlighet med det europeiska direktivet 2002/96/EG om avfall som utgörs av eller innehåller elektroniska produkter (waste electrical and electronic equipment – WEEE). Riktlinjen anger ramarna för hur skrotning och återvinning av förbrukade produkter ska hanteras inom EU.

Varning

När det gäller uttjänta kyl-/frys-skåp

1. Dra ut stickkontakten ur vägguttaget.
2. Klipp av anslutningssladden så nära skåpet som möjligt och avlägsna sladd och stickkontakt.
3. Ta inte ut hyllor och fack för att därmed försvåra för barn att klättra in i skåpet!
4. Barn får inte leka med uttjänta apparater. Kvävningrisk!

Kyl-/frys-skåp innehåller kylmedel och gaser i isoleringen. Som kräver en fackmannamässig skrotning. Se till att rörledningarna inte skadas innan skåpet skrotas.

Medföljer leveransen

Kontrollera efter uppackning att ingenting är transportskadat.

Vid eventuella anmärkningar, vänd dig till affären där du köpt produkten eller till vår serviceavdelning.

Leveransen består av följande delar:

- Fristående skåp
- Utrustning (modellberoende)
- Bruksanvisning
- Monteringsanvisning
- Servicehäfte
- Garantibilaga
- Information angående energiförbrukning och ljud
- Påse med monteringsmateriel

Observera rumstemperatur och ventilation

Rumstemperatur

Skåpet är avsett för en bestämd klimatklass. Beroende på klimatklass kan skåpet användas vid följande rumstemperaturer.

Uppgift om klimatklass står på typskylten, bild **12**.

Klimatklass	tillåten rumstemperatur
SN	+10 °C till 32 °C
N	+16 °C till 32 °C
ST	+16 °C till 38 °C
T	+16 °C till 43 °C

Råd

Skåpet är fullt funktionsdugligt inom rumstemperaturgränserna för den angivna klimatklassen. Om skåp med klimatklass SN används vid kallare rumstemperaturer, kan skador på skåpet uteslutas till en temperatur av +5 °C.

Ventilation

Bild **3**

Luften bakom skåpet värms upp och måste därför kunna ledas bort. I annat fall får kompressorn arbeta mer, vilket leder till högre strömförbrukning. Kompressorns livslängd kan också förkortas. Detta höjer strömförbrukningen. Se därför till att ventilationsöppningarna ej täcks över!

Ansluta skåpet

Efter det att skåpet ställts upp bör man vänta minst 1 timme innan det tas i bruk. Under transporten kan det förekomma att oljan i kondensorn flyttas till kylsystemet.

Rengör skåpet innan det tas i bruk. (Läs "Rengöring och skötsel".)

Elektrisk anslutning

Vägguttaget måste befinna sig nära skåpet och vara lätt tillgängligt även efter installationen av skåpet.

Produkten motsvarar skyddsklass I. Anslut skåpet till 220–240 V/50 Hz växelström via ett eluttag installerat enligt föreskrift med skyddsledare. Vägguttaget ska vara säkrat för 10 till 16 A.

När det gäller skåp för icke-europeiska länder måste man kontrollera om den angivna spänningen och strömtyper överensstämmer med elnätet på platsen. Dessa uppgifter finner du på typskylten, bild **12**.

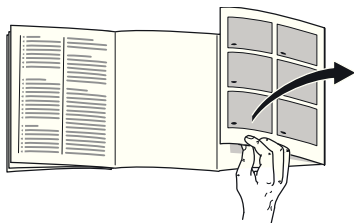


Varning

Skåpet får under inga omständigheter anslutas till elektroniska energisparkontakter.

Sinus- och nätstyrda växelriktare kan användas till våra produkter. Nätstyrda växelriktare används i solcellsanläggningar som ansluts direkt till det allmänna elnätet. Vid fristående lösningar (t.ex. fartyg eller fritidshus), som inte har någon direkt anslutning till det allmänna elnätet, måste en sinusstörd växelriktare användas.

Översiktsbild



Slå upp de sista sidorna med bilder.
Denna bruksanvisning gäller för flera modeller.

De olika modellernas inredning/
utrustning kan variera.

Avvikelser från bilderna kan förekomma.

Bild **1**

* Endast vissa modeller.

- 1-7 Manöverpanel
- 8 Belysning
- 9 No Frost-system
- 10 Frysfackslucka
- 11 Glashylla
- 12 Isberedare/Pizzabox *
- 13 Fryslåda (liten)
- 14 Fryselement
- 15 Fryslåda (stor)
- 16 Ventilationsöppning
- 17 Skruvfötter
- 18 Kylklamp
- 19 Fryskalender
- 20 Dörrventilation

Manöverpanel

Bild **2**

- 1 **Temperaturindikator**
Visar den inställda temperaturen i frysutrymmet.
- 2 **Larmindikatorn**
Lysar när det är för varmt i frysutrymmet.
Den slocknar, när frysutrymmet uppnått den inställda temperaturen.
- 3 **Indikator superinfrysning**
Den lysar endast när superinfrysningsfunktionen är tillslagen.
- 4 **Temperaturinställningsknapp**
Med denna knapp ställer man in den önskade temperaturen.
- 5 **Knapp "super"**
För att slå på funktionen superinfrysning.
Se kapitlet "Superinfrysning".
- 6 **Larmknapp**
Tjänar till att stänga av varningssignalen (se kapitlet "Larmfunktion").
- 7 **Till/från-knapp**
Med denna knapp sätter man igång och stänger av hela skåpet.

Slå på skåpet

Slå på skåpet med På/Av-knappen 7.

En varningssignal ljuder.

I temperaturindikatorn 1 blinkar "AL", superinfrysningsindikatorn 3 blinkar och larmindikatorn 2 lyser.

Tryck på "alarm"-knappen 6.

Varningssignalen stängs av och superinfrysningsindikatorn 3 slocknar.

När den inställda temperaturen har uppnåtts i skåpet, visar temperaturindikatorn 1 den inställda temperaturen. Larmindikatorn 2 slocknar.

När dörren är öppen lyser belysningen.

Råd beträffande användningen

- Det kan dröja flera timmar tills den inställda temperaturen uppnåtts efter det att skåpet satts igång.
- Tack vare det helautomatiska No Frost-systemet blir det ingen is i frysen. Du behöver inte längre avfrostas skåpet.
- Skåpets framsida blir delvis lätt uppvärmd vilket förhindrar kondens i närheten av dörrtätningen.
- Skåpet är utrustat med dörrventilation så att det inte uppstår undertryck i skåpet och skåpdörren alltid lätt kan öppnas.

Ställa in temperaturen

Bild **2**

Frysutrymme

Temperaturen kan ställas in från -16 °C till -26 °C .

Tryck upprepade gånger på temperaturinställningsknappen 4, tills önskad temperatur i frysutrymmet är inställd. Det senast inställda värdet lagras.

Den inställda temperaturen visas i indikatorn 1.

Från fabriken rekommenderar vi en inställning om -18 °C i frysutrymmet.

Larmfunktion

Stäng av varningssignalen

Bild **2**

Tryck på larmknappen 6 för att stänga av varningssignalen.

Dörrlarm

Dörrlarmet slås på när en skåpdörr står öppen längre än en minut. Genom att stänga dörren stängs varningssignalen åter av.

Temperaturlarm

Temperaturlarm kopplas in när det är för varmt i frysutrymmet och de djupfrysta varorna är i farozonen.

I temperaturindikatorn 1 blinkar ”AL” och larmindikatorn 2 lyser.

Efter att man tryckt på larmknappen 6, visar temperaturindikatorn 1 under fem sekunder den varmaste temperatur som har rått i frysutrymmet.

Detta värde raderas därefter.

Temperaturindikatorn 1 visar ”AL” och larmindikatorn 2 lyser tills den inställda temperaturen har uppnåtts.

Temperaturindikatorn 1 visar därefter den inställda temperaturen.

Från denna tidpunkt visas på nytt den ”varmaste temperaturen” och lagras.

Utän att frysvarorna är i farozonen kan larmet gå igång:

- när frysen tas i bruk,
- när större mängder färska matvaror har lagts in,
- när frysskåpdörren varit öppen för länge.

Råd

Frysgods som tinat får inte frysas in på nytt. Först efter det att varan tillagats (kokts eller stekts) kan varan på nytt frysas in.

Men man bör i sådana fall konsumera varan i god tid innan den maximala lagringstiden gått ut.

Nettovolym

Uppgifter om nettovolym finner du på typskylten i produkten.

Maximalt utnyttjande av utrymmet i frysen

För att man ska få plats med maximal mängd frysgods kan diverse inredningsdetaljer plockas bort. Matvarorna kan staplas direkt på frysgallren.

Råd

För att upprätthålla de på typskylten angivna värdena ska alltid översta och understa inredningsdetaljen vara kvar i skåpet.

Ta ut inredningsdetaljer

- Dra ut fryslådan tills det tar emot, lyft i framkanten och ta ut. Bild **4**
- Öppna frysfacksluckan, håll i en av lagertapparna och dra av luckan från den. Bild **5**
- När det gäller skåp med icemaker kan denna tas ut. Bild **6**
- Glashyllan, bild **11**/11, kan tas ut och placeras över fryslådan 13.

Frysutrymme

Använda frysutrymmet

- För förvaring av djupfrysta matvaror.
- För tillverkning av istärningar.
- För infrysning av matvaror.

Råd

Se till att dörren till frysutrymmet alltid är stängd! När luckan är öppen tinar de djupfrysta varorna. Frysutrymmet är starkt nedisat. Dessutom: energislöseri på grund av hög strömförbrukning!

Infrysningsskapacitet

Uppgifter om max. infrysningsskapacitet under 24 timmar hittar du på typskylten (se kapitlet "Service").

Infrysning och förvaring

Inköp av djupfrysta matvarorna

- Förpackningen får inte vara skadad.
- Kontrollera bäst-före-datum.
- Temperaturen i affärens frysdisk måste vara -18 °C eller kallare.
- Transportera om möjligt hem varorna i en kylväska och lägg dem snabbt i frysdelen.

Att tänka på när man lägger in varor

Frys helst in större mängder matvaror i det översta facket, där de fryses in extra snabbt och därmed också skonsamt. Bred ut varorna i facken och i fryslådorna. Matvaror som redan är djupfrysta bör inte komma i beröring med färska matvaror. Flytta eventuellt redan frysta varor i fryslådorna.

Viktigt: För att inte luftcirkulationen i skåpet ska hindras måste fryslådan skjutas in så långt det går.

Täck inte luftspalten på baksidan med djupfrysta varor.

Frysa in färska livsmedel

Använd endast färska och felfria matvaror till infrysning.

För att näringsvärde, arom och färg ska bibehållas i största möjliga utsträckning, bör grönsaker blancheras före infrysning. När det gäller aubergine, paprika, zucchini och sparris, krävs inte blanchering.

Litteratur om infrysning och blanchering finns i bokhandeln.

Råd

Matvaror som ska frysas in bör inte komma i beröring med redan djupfryssta matvaror.

- Lämpligt att frysa in är t.ex.:
Bakverk, fisk, och havsfrukter, kött, vilt, fågel, grönsaker, frukt, kryddor, ägg utan skal, mjölkprodukter såsom ost, smör och kvark, färdigrätter och matrester såsom soppor, grytor, tillagat kött och fisk, potatisrätter, suffléer och efterrätter.
- Olämpligt att frysa in är t.ex.:
Grönsakssorter som vanligtvis äts råa, såsom bladsallad eller rädisor, ägg med skal, vindruvor, hela äpplen, päron och persikor, hårdkokta ägg, yoghurt, filmjök, gräddfil, crème fraîche och majonnäs.

Förpacka djupfryssta varor

Förpacka dem lufttätt så att de inte förlorar i smak eller blir torra.

1. Lägg varan i förpackningen.
2. Tryck ut luften.
3. Förslut förpackningen väl.
4. Märk förpackningen med innehåll och infrysningsdatum.

Lämpliga förpackningsmaterial:

Plastfolie, aluminiumfolie, frysbägare, fryspåsar.

Du hittar dessa produkter i fackhandeln.

Olämpliga förpackningsmaterial:

Omslagspapper, pergamentpapper, cellofan, soppor, begagnade påsar.

För att försluta förpackningarna lämpar sig:

Gummiband, plastklämmor, snören, köldtålig tejp eller liknande.

Polyetenfolie och påsar kan svetsas ihop med en foliesvets.

Hållbarheten hos en djupfrysst vara

Beroende av typ av matvara.

Vid en temperatur av $-18\text{ }^{\circ}\text{C}$:

- Fisk, korv, färdiglagad mat, bakverk:
upp till 6 månader
- Ost, fågel, kött:
upp till 8 månader
- Grönsaker, frukt:
upp till 12 månader

Superinfrysning

Matvaror bör frysas in så snabbt som möjligt för att bevara vitaminer, näringsvärde, utseende och smak.

Slå på superinfrysning några timmar innan du lägger in färska matvaror för att det inte ska bli en oönskad temperaturstegring.

Tänker du frysa in den maximala mängden livsmedel måste superinfrysningen kopplas in 24 timmar innan de färska matvarorna läggs in.

Mindre mängder matvaror (upp till 2 kg) kan frysas in utan att superinfrysningfunktionen är tillslagen.

Råd

Om superinfrysningen är påslagen kan et leda till högre driftsljud.

Slå på och stänga av

Bild **2**

Tryck på "super" knappen 5.

Om superinfrysningen är aktiverad visar temperaturindikatorn 1 "SU" och superinfrysningsindikatorn 3 lyser.

Skåpet kommer nu att vara i gång hela tiden efter det att funktionen slagits på och temperaturen inne i frysskåpet blir mycket låg.

Superinfrysningsfunktionen stängs automatiskt av efter 2½ dagar.

Upptining

Upptining av frysta varor kan ske på olika sätt beroende på varans art och ändamål:

- i rumstemperatur
- i kylskåp
- i ugn (med/utan varmluft)
- i mikrovågsugn

Råd

Varor som tinat kan inte frysas in igen. Först efter det att varan tillagats (kokts eller stekts) kan varan på nytt frysas in.

Utnyttja inte längre den maximala förvaringstiden för frysgodset.

Skåpets

(endast vissa modeller)

Fryslåda (stor)

Bild **1**/15

Används företrädesvis för infrysning och förvaring av skrymmande frysvaror, t.ex. kalkon, anka och gås.

Fryskalender

Bild **7**/A

Kvaliteten på en djupfryst vara blir sämre om den förvaras för länge i frysen.

Kvaliteten på en djupfryst vara blir sämre om den förvaras för länge i frysboxen.

Förvaringstiden är beroende av vilken vara det är. Siffrorna bredvid symbolerna på fryskalendern anger hur många månader du kan förvara de olika matvarorna i frysboxen. När det gäller färdiga frysvaror som du köper i affären får man ge akt på tillverkningsdatum eller bäst-före-datum.

Kylklamp

Bild **7**/B

Vid ett strömavbrott eller om något fel uppstår fördröjer kylklampen uppvärmningen av de djupfrysta varorna. Den längsta förvaringstiden får man om man lägger kylklampen direkt ovanpå matvarorna i det översta facket.

För att spara plats kan kylklampen förvaras i dörrfacket.

Kylklampen kan också användas för att tillfälligt hålla matvaror kylda. Man kan t.ex. använda den i en kylväska när så behövs.

Låda för istärningar

Bild **8**

Fyll istärningslådan till $\frac{3}{4}$ med vatten och ställ den i frysdelen.

Lossa fastfrusen islåda endast med trubbigt föremål (skedskaft).

De färdiga istärningarna får du lättast loss om du vrider lite på lådan eller håller den under rinnande vatten.

Isberedare

Bild **9**

1. Ta ut islådan, fyll den till $\frac{3}{4}$ med vatten och sätt tillbaka den.
2. När vattnet blivit till istärningar, vrid handtagen på islådan upprepade gånger moturs och släpp dem. Istärningarna lossnar då och ramlar ner i behållaren.
3. Ta ut istärningarna ur behållaren.

Stänga av strömmen och ta skåpet ur drift

Stänga av skåpet

Bild **2**

Tryck på på/av-knappen 7. Temperaturindikatorn slocknar och kylmaskinen stängs av.

Ta skåpet ur drift

När skåpet inte ska användas under en längre tid:

1. Stänga av skåpet.
2. Dra ut stickkontakten ur vägguttaget eller stäng av säkringen.
3. Rengör skåpet.
4. Låt skåpsdörren vara öppen.

Avfrostning

Frysutrymme

Tack vare det helautomatiska No Frost-systemet blir det ingen is i frysen. Du behöver inte längre avfrostas skåpet.

Rengöring och skötsel



Obs

- Använd inga sand-, klor- eller syrahaltiga puts- eller lösningsmedel.
- Använd inga svampar som kan repa. På de metalliska ytorna kan korrosion uppstå.
- Diska aldrig hyllor och fack i diskmaskinen. Delarna kan deformeras!

Gör så här:

1. Stäng av skåpet före rengöringen.
2. Dra ut stickkontakten ur vägguttaget eller stäng av säkringen!
3. Ta ut de frysta varorna och förvara dem på kall plats.
4. Rengör skåpet med en mjuk trasa, ljummet vatten och ett pH-neutralt rengöringsmedel. Tvättvattnet får inte komma in i belysningen.
5. Använd endast rent vatten vid rengöring av tätningslisten och torka därefter ordentligt torrt.
6. Tvättvattnet får inte komma till avdunstningsområdet via avloppshålet.
7. Efter rengöringen: Anslut och slå på skåpet igen.
8. Lägg åter in de frysta varorna.

Så här kan du spara energi

- Ställ skåpet i ett torrt rum med god ventilation. Ställ det inte i direkt solljus eller i närheten av en värmekälla (t.ex. element, spis).
Använd vid behov en isolerande skiva.
- Blockera inte skåpets ventilationsöppningar.
- Låt varma rätter och drycker först svalna innan du lägger in dem i skåpet!
- Lägg djupfrysta varor i kylskåpet för upptining. Därmed utnyttjar du deras kyla till de matvaror som finns i kylan.
- Låt skåpdörren stå öppen så kort tid som möjligt!
- Se till att dörren till frysutrymmet alltid är stängd.
- Då och då bör man rengöra skåpets baksida med borste eller dammsugare för att spara ström.
- Det krävs ett avstånd på 60 mm till den bakre väggen så att den uppvärmda luften kan dra bort obehindrat.

Driftsljud

Helt normala ljud

Ett brummande ljud

Motorer går (t. ex. kylaggregat, fläkt).

Ett bubblande, surrande eller gurglande ljud

Kylmedel strömmar genom rören.

Ett klickande ljud

Motor, omkopplare eller magnetventil slår på/av.

Undvika ljudstörningar

Frysboxen står ojämnt

Justera in skåpet med hjälp av ett vattenpass. Använd skruvfötterna eller lägg något under fötterna.

Frysboxen "ligger an"

Rucka lite på boxen så att den inte ligger an mot intilliggande möbler eller annan utrustning.

Fack eller avställningsytor vickar eller är fastklämda

Kontrollera att delar som kan tas ut sitter stadigt och inte vickar. Ta eventuellt ut och sätt tillbaka dem på nytt.

Enklare fel man själv kan åtgärda



Innan du kontaktar Service.

Det är inte alltid nödvändigt att ringa till en serviceverkstad.

Kanske är det bara en småsak som behöver åtgärdas. Prova därför först om felet kan avhjälpas med hjälp av tabellen nedan. Besök av reparatör för icke garantirelaterade åtgärder betalas av den som tillkallar service.


Fel	Möjlig orsak	Åtgärd
Temperaturen avviker kraftigt från den inställda.		I några fall räcker det att stänga av skåpet i 5 minuter. Om det är för varmt, prova efter några timmar om en temparturanpassning skett. Om det är för kallt, kontrollera temperaturen igen nästa dag.
Belysningen fungerar inte.	Lampan är sönder.	Byt glödlampa. Bild 10/B 1. Stäng av skåpet. 2. Dra ut stickkontakten ur vägguttaget eller skruva ur säkringen. 3. Dra ut ventilationsgallret framåt. 4. Byt glödlampa (ny glödlampa, 220–240 V växelström, sockel E14, Watt se den defekta lampan).
	Ljusströmbrytaren har fastnat.	Försök få den att röra sig. Bild 10/A
Ingen information i teckenfönstret.	Strömavbrott; säkringen har löst ut; stickproppen sitter inte fast i vägguttaget.	Anslut nätkontakten. Kontrollera om det finns ström; kontrollera säkringarna.
I teckenfönstret visas "E..".	Elektronikfel.	Kontakta Service.

Fel	Möjlig orsak	Åtgärd
Varningssignalen ljuder. I temperaturindikatorn, bild 2 /1, blinkar "AL" och larmindikatorn 2 lyser.	Fel – för varmt i frysutrymmet! De djupfryssta varorna är i farozonen!	Tryck på larmknappen 6 för att stänga av varningssignalen. Temperaturindikatorn 1 slutar att blinka. Temperaturindikatorn 1 visar under 5 sekunder den varmaste temperatur som varit i frysutrymmet. Råd Djupfryssta varor som börjat tina kan frysas in på nytt under förutsättning att varan inte förvarats längre än tre dagar över +3 °C (kött och fisk inte längre än en dag). Om smak, lukt och utseende är oförändrade kan matvarorna frysas in på nytt efter kokning eller stekning. Men man bör i sådana fall konsumera varan i god tid innan den maximala lagringstiden gått ut.
	Skåpet är öppet.	Stäng skåpet.
	Ventilationsöppningarna är övertäckta.	Se till att ventilationen kring kylskåpet fungerar.
	För många matvaror har lagts in för infrysning på en gång.	Frys aldrig in mer än max. tillåten mängd.
		När felet åtgärdats slocknar larmknappen efter någon tid.
Temperaturindikatorn blinkar. Bild 2 /1	På grund av något fel har det tidigare varit för varmt i frysutrymmet.	Efter det att man tryckt på larmknappen 6 stängs temperaturindikatorns 1 blinkande av. Temperaturindikatorn 1 visar under 5 sekunder den varmaste temperatur som varit i frysutrymmet.

Fel	Möjlig orsak	Åtgärd
Indikator "superinfrysning" blinkar. Bild  /3	<p>Strömavbrott</p> <p>De djupfrysta varorna är i inte farozonen!</p> <p>Obs!</p> <p>Visas samtidigt ytterligare något fel som beskrivs i "Små fel man själv kan avhjälpa" är de djupfrysta varorna i farozonen.</p> <p>De djupfrysta varorna är i inte farozonen!</p>	Tryck på valfri knapp. Indikator "superinfrysning" slutar att blinka.
Frysskåpsdörren har varit öppen länge; temperaturen uppnås inte längre.	<p>Evaporatorn i No Frost-systemet är så kraftigt nedisad att den inte längre avfrostas helautomatiskt.</p>	<p>För att avfrosta evaporatorn bör man ta ut fack och djupfrysta varor och förvara dem väl isolerade på en kall plats.</p> <p>Stäng av frysskåpet och flytta ut det från väggen. Låt skåpsdörren vara öppen.</p> <p>Efter ca 20 minuter börjar smältvattnet rinna ner i avdunstningsskålen på skåpets baksida. Bild </p> <p>För att förhindra att skålen svämmar över bör man torka upp smältvatten med en svamp.</p> <p>När det inte längre rinner något smältvatten i avdunstningsskålen, är förångaren avfrostad. Rengör innerutrymmet. Ta åter frysskåpet i bruk.</p>

Service

Närmaste serviceverkstad hittar du i telefonkatalogen eller i förteckningen över serviceställen. Vid kontakt med serviceverkstad, uppge alltid yppnummer (E-Nr.) och tillverkningsnummer (FD).

Dessa uppgifter finner du på typskylten. Bild 

Hjälp oss genom att uppge dessa nummer. På så sätt slipper vi göra onödiga inställelser och du slipper kostnaderna för dessa.

Reparationsuppdrag och råd vid fel

Olika länders kontaktuppgifter hittar du i bifogad förteckning över Serviceställen.

S 0771 11 22 77 local rate

Turvallisuusohjeet ja varoitukset

Ennenkuin otat uuden laitteen käyttöön

Lue käyttö- ja asennusohjeet huolellisesti! Niissä on tärkeitä laitteen asennukseen, käyttöön ja huoltoon liittyviä ohjeita.

Säilytä kaikki käyttö- ja asennusohjeet huolellisesti ja muista antaa ne myös laitteen mahdolliselle uudelle omistajalle.

Tekninen turvallisuus

Laitteen jäähdytyskoneisto sisältää jonkin verran ympäristöystävällistä, mutta herkästi syttyvää kylmäainetta R600a.

Varo vaurioittamasta kuljetuksen ja asennuksen aikana jäähdytyskierron osia. Ulosroiskuva kylmäaine voi aiheuttaa silmävammoja tai syttyä tuleen Vauriotapauksessa

- vältä avotulta ja sytytysläheteitä laitteen lähellä,
- tuuleta huonetta hyvin muutaman minuutin ajan,
- kytke laite pois toiminnasta ja irrota verkkopistoke pistorasiasta,
- ota yhteys huoltopalveluun.

Mitä enemmän laitteessa on kylmäainetta, sitä suurempi tulee olla huoneen, johon laite sijoitetaan. Jos kylmälaite sijoitetaan liian pieneen huoneeseen, saattaa vuototapauksessa syntyä herkästi syttyvää kaasuilmasesta.

Kylmäaineen 8 g kohti sijoitustilan tulee olla vähintään 1 m³. Laitteen kylmäainemäärä on ilmoitettu laitteen sisäpuolella olevassa tyyppikilvessä.

Jos laitteen verkkoliitäntäjohto vioittuu, sen saa vaihtaa ainoastaan valmistaja, valtuutettu huoltoliike tai vastaavat asennusoikeudet omaava henkilö. Väärin tehdyistä asennuksista ja korjauksista saattaa käyttäjälle aiheutua vakavia turvallisuusriskejä.

Korjaukset saa suorittaa vain valmistaja, valtuutettu huoltoliike tai vastaavat asennusoikeudet omaava henkilö.

Käytä ainoastaan valmistajan alkuperäisosa. Valmistaja takaa, että turvallisuusvaatimukset on täytetty, vain käytettäessä alkuperäisosa.

Verkkoliitäntäjohdon jatkojohdon saa hankkia vain valtuutetusta huoltopalvelusta.

Käytön aikana

- Älä käytä kylmälaitteen sisällä sähkölaitteita (esim. lämmittimiä, sähkökäyttöisiä jääpalakoneita). Räjähdysvaara!
- Älä käytä höyrypesureita laitteen sulattamiseen tai puhdistamiseen. Höyryä voi päästä sähkölaitteisiin, jolloin seurauksena saattaa olla oikosulku. Sähköiskun vaara!
- Älä käytä teräväpäisiä tai -reunaisia esineitä huurteen ja jään poistamiseen. Kylmäainekierron putket voivat vaurioitua. Ulosroiskuva kylmäaine voi syttyä tuleen tai aiheuttaa silmävammoja.
- Älä säilytä kylmälaiteessa räjähdysalttiita aineita (esim. spraykermavaahtoa, suihkepulloja). Räjähdysvaara!
- Älä astu jalustan, ulosvedettävien osien, ovien jne. päälle äläkä nojaa niihin.

- Kun sulatat tai puhdistat kylmälaitteen, irrota ensin pistotulppa pistorasiasta tai kierrä irti sulake tai kytke sitä vastaava automaattisulake pois päältä. Vedä pistokkeesta, älä liitântäjohdosta.
- Säilytä pulloja, joissa on korkeaprosenttista alkoholia, vain pystyasennossa ja tiiviisti suljettuna.
- Varo ettei muoviosiin ja ovitiivisteeseen pääse öljyä ja rasvaa. Muoviosat ja ovitiiviste saattavat silloin haurastua.
- Älä peitä ilmankiertoaukkoja tai aseta mitään niiden eteen.
- Henkilöt (mukaan lukien lapset), jotka ovat fyysisesti, sensorisesti tai henkisesti rajoitteisia tai joilla ei ole riittävästi tietoa laitteen käytöstä, saavat käyttää laitetta vain valvonnan alaisena tai kun he ovat saaneet opastusta laitteen käyttöön.
- Älä säilytä pakastinosassa pulloissa ja tölkeissä olevia nesteitä (etenkin jos kyseessä ovat hiilihappoiset nesteet). Pullot ja tölkit saattavat rikkoutua!
- Älä laita pakastinosasta otettuja pakasteita heti suuhun. Jäätymisvamman vaara!
- Varo koskettamasta käsin pitemmän aikaa pakasteita, jäätä, höyrystimen putkia tms. Jäätymisvamman vaara!

Lapsia koskevat varoitukset

- Älä anna lasten leikkiä pakkausmateriaalilla. Kartonki ja muovi saattavat aiheuttaa väärinkäytettynä tukehtumisvaaran!
- Älä anna lasten leikkiä kylmälaitteella!
- Kun kylmälaitte on lukollinen: säilytä avainta poissa lasten ulottuvilta!

Yleisiä määräyksiä

Laite soveltuu

- elintarvikkeiden pakastamiseen,
- jään valmistamiseen.

Laite on tarkoitettu ainoastaan kotitalouskäyttöön.

Laite on radiohäiriösuojattu EU-direktiivin 2004/108/EC mukaisesti.

Laitteen jäähdytyskierron tiiviys on testattu.

Tämä tuote täyttää sähkölaitteille annettujen turvallisuusmääräysten vaatimukset (EN 60335-2-24).

Kierrätysohjeet

Pakkausmateriaalin hävittäminen

Pakkaus suojaa laitetta kuljetusvaurioilta. Kaikki laitteen pakkauksessa käytetyt materiaalit ovat ympäristöystävällisiä ja ne voidaan kierrättää. Osallistu ympäristöystävälliseen jätehuoltoon toimittamalla pakkausmateriaali kierrätykseen.

Lähempiä tietoja hävittämismahdollisuuksista saat alan liikkeistä sekä kunnan ja kaupungin jätehuoltoasioista vastaavilta henkilöiltä.

Käytöstä poistetun laitteen kierrätysohjeet

Käytöstä poistetut laitteet voidaan kierrättää ja toimittamalla laitteet kierrätykseen saadaan arvokkaita raaka-aineita uudelleen käytettäväksi.



Laitteessa on sähkö- ja elektroniikkaromusta annetun EU-direktiivin 2002/96/EC mukainen merkintä (waste electrical and electronic equipment – WEEE). Tämä direktiivi määrittää käytettyjen laitteiden palautus- ja kierrätys-säännökset koko EU:n alueella.

Varoitus

Kun poistat vanhan laitteen käytöstä

1. Irrota pistotulppa pistorasiasta.
2. Katkaise liitäntäjohto ja irrota se pistotulppineen.
3. Jätä kaappiin hyllyt ja laatikot, näin lasten on vaikeampi päästä sisälle kaappiin!
4. Älä anna lasten leikkiä käytöstä poistetulla laitteella. Tukehtumisvaara!

Kylmälaitteiden jäähdytyskoneisto, ja eristeet on hävitettävä asianmukaisesti. Huolehdi siitä, että laitteen putket eivät vaurioidu matkalla jätehuoltopisteeseen.

Toimituskokonaisuus

Kun olet poistanut kaikki osat pakkauksesta, tarkista ettei niissä ole kuljetusvaurioita.

Ota tarvittaessa yhteyttä jälleenmyyjään, jolta hankit laitteen, tai asiakaspalveluumme.

Toimitus koostuu seuraavista osista:

- Vapaasti sijoitettava laite
- Varustelu (mallikohtainen)
- Käyttöohje
- Asennusohjeet
- Huoltovihko
- Takuukortti
- Tietoa energiankulutuksesta ja äänitasosta
- Asennustarvikepussi

Sijoitustilan lämpötila ja ilmankierto

Sijoitushuoneen lämpötila

Kylmälaite on suunniteltu määrätylle ilmastoluokalle. Ilmastoluokan mukaan vaihdellen laitetta voi käyttää paikoissa, joiden lämpötila on seuraava.

Laitteen ilmastoluokka on merkitty tyyppikilpeen, kuva 12.

Ilmastoluokka	Sallittu huonelämpötila
SN	+10 °C – 32 °C
N	+16 °C – 32 °C
ST	+16 °C – 38 °C
T	+16 °C – 43 °C

Huomautus

Kylmälaite toimii tehokkaasti noudatettaessa ilmoitetun ilmastoluokan lämpötilarajoja. Mikäli laitetta, jonka ilmastoluokka on SN, käytetään alhaisemmissa lämpötiloissa, niin laitteen vahingoittuminen voidaan poissulkea +5 °C lämpötilaan asti.

Ilmankierto

Kuva 3

Kylmälaitteen takana oleva ilma lämpenee jäähdytyskoneiston ollessa toiminnassa. Lämpimän ilman on päästävä poistumaan esteettä. Muutoin jäähdytyskoneisto käy suurella teholla ja sähkönkulutus lisääntyy. Älä peitä ilmankiertoaukkoja tai aseta mitään niiden eteen!

Laitteen sähköliitäntä

Kun laite on asennettu paikalleen, odota vähintään tunti, ennen kuin kytket sen toimintaan. Mikäli kylmälaite on ollut jossain kuljetusvaiheessa vaaka-asennossa, on kompressorissa olevaa öljyä saattanut päästä jäähdytysjärjestelmään.

Puhdista laite sisältä ennen sen ottamista käyttöön ensimmäistä kertaa (katso kappale Laitteen puhdistus).

Sähköliitäntä

Pistorasian tulee sijaita lähellä laitetta ja siihen tulee päästä helposti käsiksi myös laitteen asennuksen jälkeen.

Laite täyttää suojausluokan I vaatimukset. Laitteen saa liittää 220–240 V/50 Hz vaihtovirtaan ainoastaan määräysten mukaisesti asennetun, suojajohtimella varustetun pistorasian kautta. Pistorasia tulee suojata 10–16 A sulakkeella.

Laitteissa, joita käytetään Euroopan ulkopuolisissa maissa, on tarkistettava, onko sähköverkon jännite ja virtalaji sama kuin laitteessa. Löydät nämä tiedot tyyppikilvestä. Kuva 12

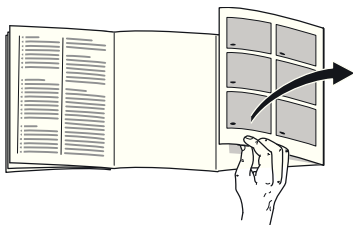


Varoitus

Laitetta ei saa missään tapauksessa liittää elektroniseen energiansäästöpiستokkeeseen.

Laitteen käyttö on mahdollista verkko- ja siniaaltoinvertterillä. Kun kyseessä ovat aurinkosähkölaitteet, jotka kytketään suoraan yleiseen sähköverkkoon, käytetään verkkoinvertteriä. Kun kytkentä yleiseen sähköverkkoon ei ole mahdollista (esim. veneessä tai mökillä), tulee käyttää siniaaltoinvertteriä.

Tutustuminen laitteeseen



Käännä esiin ohjeiden lopussa oleva kuvasivu. Käyttöohjeet pätevät eri malleille.

Varustelussa saattaa olla laitemallikohtaisia eroja.

Kuvissa saattaa olla laitemallikohtaisia eroja.

Kuva **1**

* Ei kaikissa malleissa.

- 1-7 Ohjaustaulu
- 8 Sisävalo
- 9 No Frost-järjestelmä
- 10 Pakastuslokeron luukku
- 11 Lasihylly
- 12 Jääpalakone/pizzalaatikko *
- 13 Pakastuslaatikko (pieni)
- 14 Pakastava ritilähylly
- 15 Pakastuslaatikko (iso)
- 16 Ilmankiertoaukko
- 17 Ruuvijalat
- 18 Kylmävaraaja
- 19 Pakastuskalenteri
- 20 Oven ilmantasausjärjestelmä

Ohjaustaulu

Kuva **2**

- 1 **Lämpötilanäyttö**
Tässä osoitetaan pakastimeen säädetty lämpötila.
- 2 **Näyttö alarm**
Näyttö syttyy, kun pakastimessa on liian lämmintä.
Se sammuu, kun pakastimeen säädetty lämpötila on saavutettu.
- 3 **Pikapakastuksen näyttö**
Näyttö toimii vain, kun pikapakastus on toiminnassa.
- 4 **Lämpötilavalitsin**
Tästä säädetään haluttu lämpötila.
- 5 **Super-kytkin**
Tästä käynnistetään pikapakastustoiminto.
Katso kappale Pikapakastus.
- 6 **Hälytysäänen poistokytkin**
Tästä kytketään hälytysääni pois päältä (katso kappale »Hälytystoiminto«).
- 7 **Päälle/pois-kytkin**
Kytkintä käytetään koko laitteen päälle- ja poiskytkemiseen.

Laitteen kytkeminen toimintaan

Käynnistä kylmälaite päälle-/pois-kytkimestä 7.

Hälytysääni kuuluu. Lämpötilanäytössä 1 vilkkuu »AL«, pikapakastuksen näyttö 3 vilkkuu ja hälytyksen näyttö 2 syttyy.

Paina hälytysäänen poistokytkintä 6. Hälytysääni kytkeytyy pois päältä ja pikapakastuksen näyttö 3 sammuu.

Kun kaappiin säädetty lämpötila on saavutettu, se tulee näkyviin lämpötilanäyttöön 1. Hälytyksen näyttö 2 sammuu.

Sisävalo palaa oven ollessa auki.

Käyttöä koskevia huomautuksia

- Päällekytkemisen jälkeen saattaa kestää monta tuntia, ennen kuin säädetty lämpötila on saavutettu.
- Täysautomaattisen No Frost-järjestelmän ansiosta pakastinosaan ei muodostu jäätä. Kaappia ei tarvitse sulattaa.
- Kaapin sivujen osittaisella lämmittämisellä estetään kondenssiveden muodostuminen ovitiivisteiden alueelle.
- Kaapin ovesa on ilmantasausjärjestelmä, joka estää alipaineen muodostumisen pakastinosaan ja oven voi avata aina helposti.

Lämpötilan säätö

Kuva 2

Pakastinosa

Lämpötilan voi säätää välille -16 °C – -26 °C .

Paina lämpötilavalitsinta 4 niin monta kertaa, kunnes pakastinosan lämpötila on haluamasi. Viimeiseksi säädetty arvo tallentuu laitteen muistiin.

Valittu lämpötila osoitetaan näytössä 1.

Pakastinosan lämpötilan tehdassuositus on -18 °C .

Hälytystoiminto

Hälytysäänen poiskytkentä

Kuva 2

Kun painat hälytysäänen poistokytkintä 6, hälytysääni kytkeytyy pois päältä.

Ovihälytys

Ovihälytys kytkeytyy päälle, kun kaapin ovi on auki yli minuutin. Kun suljet oven, hälytysääni poistuu.

Lämpötilahälytys

Lämpötilahälytys kytkeytyy päälle, kun pakastinosassa on liian lämmintä ja pakasteet ovat vaarassa sulaa.

Lämpötilanäytössä 1 vilkkuu „AL“ ja hälytyksen näyttö 2 toimii.

Kun painat hälytyksen poistokytkintä 6, lämpötilanäyttöön 1 tulee viideksi sekunniksi korkein pakastinosassa ollut lämpötila.

Sen jälkeen lukema poistuu.

Lämpötilanäyttöön 1 tulee näkyviin „AL“ ja hälytyksen näyttö 2 toimii, kunnes säädetty lämpötila on saavutettu. Sitten lämpötilanäyttöön 1 tulee näkyviin säädetty lämpötila.

Tästä hetkestä alkaen laite alkaa mitata uudelleen korkeinta lämpötilaa ja tallentaa sen muistiin.

Hälytys voi kytkeytyä päälle ilman, että pakasteet ovat vaarassa sulaa:

- kun laite otetaan käyttöön,
- kun laitteeseen sijoitetaan kerralla suuria määriä tuoreita elintarvikkeita,
- pakastinosan ovi on ollut liian kauan auki.

Huomautus

Älä pakasta enää osittain tai kokonaan sulaneita pakasteita. Valmista pakasteet ensin ruoaksi keittämällä tai paistamalla, jolloin voit pakastaa ne uudelleen.

Muista, että tällaisten pakasteiden säilyvyys ei enää vastaa maksimi säilyvyysaikaa.

Käyttötilavuus

Tiedot hyötytilavuudesta löydät laitteesi tyyppikilveltä.

Koko pakastustilavuuden käyttäminen

Kun haluat sijoittaa kaappiin maksimi määrän pakasteita, voit poistaa siitä pakastuslaatikoita ja sijoittaa elintarvikkeet suoraan pakastaville ritilähyllyille.

Huomautus

Jotta tyyppikilvessä ilmoitetut arvot pitävät paikkansa, jätä kaappiin ylin ja alin pakastuslaatikko.

Pakastuslaatikoiden poistaminen

- Vedä pakastuslaatikko vasteeseen asti, nosta vähän etureunasta ja poista. Kuva 4
- Avaa kansiluukku, pidä kiinni yhdestä saranapultista ja irrota luukku siitä. Kuva 5
- Jos kaapissa on jääpalakone, voit poistaa sen. Kuva 6
- Voit poistaa lasihyllyn, kuva 1/11, ja asettaa sen pakastuslaatikon 13 päälle.

Pakastinosa

Pakastinosa on tarkoitettu

- pakasteiden säilyttämiseen.
- jääpalojen valmistamiseen.
- elintarvikkeiden pakastamiseen.

Huomautus

Varmista, että pakastinosan ovi on kunnolla kiinni! Oven ollessa auki pakasteet sulavat ja pakastinosaan muodostuu enemmän jäätä. Sitä paitsi: sähkönkulutus lisääntyy turhasta energian käytöstä!

Maksimi pakastusteho

Tiedot maksimi pakastustehosta vuorokauden (24 tunnin) aikana löydät tyyppikilvestä (katso kuva kappaleessa »Huoltopalvelu«).

Pakastaminen ja pakasteiden säilyttäminen

Pakasteiden ostaminen

- Tarkista, että myyntipakkaus on ehjä.
- Tarkista tuotteen säilyvyysaika.
- Liikkeen säiliöpakastimen lämpötilan tulee olla -18 °C tai kylmempi.
- Vie pakasteet kotiin kylmälaukussa, jos vain mahdollista, ja aseta ne heti pakastimeen.

Sijoitteluohjeita

Kun pakastat isompia määriä elintarvikkeita, sijoita ne ylimpään lokeroon. Silloin ne pakastuvat erittäin nopeasti. Asettele elintarvikkeet lokeroihin tai pakastuslaatikoihin mahdollisimman laajalle alalle. Vielä sulat elintarvikkeet eivät saa koskettaa jo pakastettuja elintarvikkeita. Sijoita tarvittaessa jo pakastuneet elintarvikkeet pakastuslaatikoihin.

Jotta ilma kiertää kaapissa tehokkaasti, muista työntää pakastuslaatikot vasteseen asti.

Pakasteet eivät saa peittää takaseinässä olevia ilmankiertoaukkoja!

Tuoreiden elintarvikkeiden pakastaminen

Pakasta vain tuoreita ja virheetömiä elintarvikkeita.

Jotta vihannesten ravintoarvo, aromi ja väri säilyvät mahdollisimman hyvänä, ne kannattaa ryöpätä ennen pakastamista. Munakoisot, paprikat, kesäkurpitsat ja parsat voit pakastaa ilman ryöppäämistä.

Pakastamisesta ja ryöppäämisestä kertovaa kirjallisuutta saat kirjakaupoista ja kirjastoista.

Huomautus

Vielä sulat elintarvikkeet eivät saa koskettaa jo pakastettuja elintarvikkeita.

- Voit pakastaa seuraavia elintarvikkeita: Leivonnaiset, kala ja äyriäiset, liha, riistaliha, linnunliha, vihannekset, hedelmät, yrtit, kananmunat ilman kuorta, meijerituotteet kuten juusto, voi ja rahka, valmisruoat ja tähteeksi jäänyt ruoka kuten keitot, pataruoat, kypsä liha ja kala, perunaruokat, laatikot ja makeat jälkiruoat.
- Et voi pakastaa seuraavia elintarvikkeita: Vihannekset, jotka tavallisesti syödään raakana, kuten lehtisalaatit tai retiisit, kuorimattomat kananmunat, viinirypäleet, kokonaiset omenat, päärynät ja persikat, kovaksi keitetyt kananmunat, jogurtti, piimä, hapankerma, ranskankerma ja majoneesi.

Pakasteiden pakkaaminen

Pakkaa elintarvikkeet ilmatiiviisti, jotta ne eivät menetä makuaan tai kuivu.

1. Aseta elintarvike pussiin tai kelmuun.
2. Poista ilma pakkauksesta.
3. Sulje pakkaus tiiviisti.
4. Merkitse pakkauksen etikettiin sisältö ja pakastuspäivämäärä.

Sopivat pakkausmateriaalit:

Muovikelmut, polyeteenistä valmistetut muovipussit, alumiinifoliot ja pakasterasiat. Näitä tuotteita saat alan myymälöistä.

Sopimattomat pakkausmateriaalit:

Käärepaperi, voipaperi, sellofaani, jätepussit tai käytetyt muovikassit.

Sulkemiseen soveltuvat:

Kuminauhat, muovikiinnittimet, naru, kylmänkestävät teipit yms.

Polyeteenipussit ja kelmut voi kuumasaumata tarkoitukseen sopivalla laitteella.

Pakasteiden säilyvyysaika

Pakastettavien tuotteiden laji vaikuttaa niiden säilyvyyteen.

Kun lämpötila on -18 °C :

- Kala, makkara, valmiit ruoat, leivonnaiset:
enintään 6 kuukautta
- Juusto, linnut, liha:
enintään 8 kuukautta
- Vihannekset, marjat/hedelmät:
enintään 12 kuukautta

Pikapakastus

Elintarvikkeiden tulee pakastua läpikotaisin mahdollisimman nopeasti, jotta niiden vitamiinit, ravintoarvo, ulkonäkö ja maku säilyvät ennallaan.

Jottei lämpötila nouse liikaa asetettaessa kaappiin tuoreita elintarvikkeita, käynnistä pikapakastus muutamaa tuntia ennen elintarvikkeiden sijoittamista kaappiin.

Kun haluat pakastaa kerralla maksimimäärän pakasteita, käynnistä pikapakastus 24 tuntia ennen tuoreiden elintarvikkeiden sijoittamista kylmälaitteeseen.

Pienet määrät elintarvikkeita (max. 2 kg) voit pakastaa ilman pikapakastusta.

Huomautus

Kun pikapakastus on käynnistetty, käyntiäänet saattavat kuulua voimakkaampina.

Päälle- ja poiskytkentä

Kuva **2**

Paina pikapakastuksen kytkintä 5.

Kun pikapakastus käynnistyy, lämpötilänäyttöön 1 tulee näkyviin „SU“ ja pikapakastuksen näyttö 3 syttyy.

Kun toiminto on käynnistetty, laite on jatkuvasti toiminnassa, jotta pakastinosan lämpötila olisi mahdollisimman alhainen.

Pikapakastus kytkeytyy automaattisesti pois päältä noin 2½ vuorokauden kuluttua.

Pakasteiden sulattaminen

Pakastelajin ja käyttötarkoituksen mukaan voit valita seuraavista mahdollisuuksista:

- huoneen lämmössä
- pakastimessa
- sähkölieden uunissa, kiertoilmapuhaltimella tai ilman
- mikroaaltouunissa

Huomautus

Älä pakasta enää osittain tai kokonaan sulaneita pakasteita. Valmista pakasteet ensin ruoksi keittämällä tai paistamalla, jolloin voit pakastaa ne uudelleen.

Tällaisten pakasteiden säilyvyys ei enää vastaa maksimi säilyvyysaikaa.

Varustelu

(ei kaikissa malleissa)

Pakastuslaatikko (iso)

Kuva **1**/15

Soveltuu ennen kaikkea isojen pakasteiden, esim. kalkkunoiden, ankkujen tai hanhien pakastamiseen ja säilyttämiseen.

Pakastuskalenteri

Kuva **7**/A

Jotta pakasteet säilyvät hyvänlaatuisina, on tärkeää, ettei sallittua säilytysaikaa ylitetä. Säilytysaika vaihtelee pakastelajin mukaan. Symbolien kohdalla olevat numerot ilmoittavat pakasteiden pisimmän sallitun säilytysajan kuukausina. Valmiissa, kaupasta ostetuissa pakasteissa on annettu valmistuspäivämäärä ja/tai säilyvyysaika, jota on noudatettava.

Kylmävaraaja

Kuva **7**/B

Kylmävaraaja hidastaa pakasteiden lämpenemistä sähkökatkon tai toimintahäiriön aikana. Pakasteet säilyvät parhaiten, kun kylmävaraaja asetetaan ylimpään lokeroon suoraan pakasteiden päälle.

Voit säilyttää kylmävaraajaa myös ovilokerossa, jolloin saat enemmän säilytystilaa.

Voit myös ottaa kylmävaraajan pois kaapista ja käyttää sitä tilapäisesti elintarvikkeiden kylmänä pitämiseen, esim. kylmälaukussa.

Jääpala-astia

Kuva **8**

Täytä $\frac{3}{4}$ jääpala-astiasta vedellä ja aseta se pakastinosaan.

Irrota mahdollisesti kiinnijäätynyt jääpala-astia lusikanvarrella tms., älä käytä teräviä esineitä.

Jääpalat irtoavat helpommin, kun pidät jääpala-astiaa hetken juoksevan veden alla tai taivutat hieman astiaa.

Jääpalakone

Kuva **9**

- Ota jääpala-astia pois kaapista, täytä $\frac{3}{4}$ astiasta vedellä ja aseta se takaisin paikalleen.
- Kun jääpalat ovat valmiita, käännä jääpala-astian kahvoja monta kertaa myötäpäivään ja päästä irti. Jääpalat irtoavat ja tipahtavat säilytysastiaan.
- Ota jääpalat säilytysastiasta.

Laitteen kytkeminen pois toiminnasta ja väliaikainen käytöstä poisto

Laitteen kytkeminen pois toiminnasta

Kuva **2**

Paina päälle-/pois-kytkintä 7. Lämpötilanäyttö sammuu ja jäähdytyskoneisto kytkeytyy pois toiminnasta.

Laitteen kytkeminen pois toiminnasta väliaikaisesti

Kun laite on pitempään käyttämättä:

- Kytke laite pois toiminnasta.
- Irrota pistoke pistorasiasta tai kytke automaattisulake pois päältä tai kierrä sulake irti.
- Puhdista laite.
- Jätä kaapin ovi auki.

Sulatus

Pakastinosa

Täysautomaattisen No Frost-järjestelmän ansiosta pakastinosaan ei muodostu jäätä. Pakastinosaa ei tarvitse enää sulattaa.

Laitteen puhdistus



Huom.

- Älä käytä hankaavia, happamia tai klooria sisältäviä puhdistusaineita tai liuottimia.
- Älä käytä hankaavia tai naarmuttavia puhdistusmenetelmiä. Metallipinnoille saattaa muodostua korroosiota.
- Älä pese hyllyjä tai rasioita astianpesukoneessa. Osien muoto voi muuttua!

Menettele seuraavasti:

- Kytke laite pois toiminnasta ennen puhdistamista.
- Irrota pistoke pistorasiasta tai kytke automaattisulake pois päältä tai kierrä sulake irti!

3. Ota pakasteet pois kaapista ja säilytä niitä viileässä paikassa.
4. Puhdista laite pehmeällä liinalla ja haalealla vedellä, johon on lisätty vähän pH-arvoltaan neutraalia käsinpesuun tarkoitettua astianpesuainetta. Varo, ettei pesuvettä pääse sisävalaisimeen.
5. Pyyhi ovitiiviste puhtaalla vedellä ja kuivaa huolella.
6. Varo, ettei pesuvettä valu sulamisveden poistoaukon kautta kaapin taakse.
7. Puhdistuksen jälkeen: liitä laite takaisin verkkovirtaan ja kytke toimintaan.
8. Aseta pakasteet takaisin pakastimeen.

Näin voit säästää energiaa

- Sijoita kylmälaite kuivaan tilaan, jossa on hyvä ilmanvaihto! Kylmälaite ei saa olla alttiina suoralle auringonpaisteelle eikä lämmönlähteiden, kuten liedien, lämmittimien tms. välittömässä läheisyydessä.
Käytä tarvittaessa sopivaa eristyslevyä.
- Varo, että ilmankierroaukot eivät peity.
- Anna lämpimien ruokien ja juomien jäähtyä ennen kaappiin asettamista!
- Sulata pakasteet jääkaapissa. Näin voit käyttää pakasteista lähtevää kylmyyttä jääkaapin jäähdyttämiseen.
- Älä pidä kaapin ovia auki turhan kauan!
- Varmista, että pakastinosan ovi on kunnolla kiinni.

- Vältty lisääntyneeltä sähkönkulutukselta puhdistamalla kaapin takaseinän ajoittain polynimurilla tai harjalla.
- Laitteen ja takaseinän välillä tulee olla tilaa 60 mm, jotta lämmin ilma pääsee poistumaan esteettä.

Käyntiäännet

Normaalit toimintaan kuuluvat äänet

Hurina

Moottorit ovat toiminnassa (esim. jäähdytyskoneisto, puhallin).

Hurina, kohina tai surin

Kylmäaine virtaa putkia pitkin.

Napsahdus

Moottori, kytkimet tai magneettiventtiilit kytkeytyvät päälle ja pois päältä.

Tavallisuudesta poikkeavat äänet, jotka voit poistaa helposti itse

Laite ei seiso suorassa

Suorista laite vesivaa'an avulla. Korjaa lattian epätasaisuudet säätöjalkojen avulla tai asettamalla laitteen alle sopivat alustat.

Laite »nojaa«

Siirrä laite irti viereisistä kalusteista tai laitteista.

Laatikat tai hyllyt heiluvat tai ovat juuttuneet kiinni

Tarkista, ovatko ulosvedettävät osat kunnolla paikoillaan. Korjaa tarvittaessa niiden asentoa.



Ohjeita käyttöhäiriöiden varalle

Ennenkuin soitat huoltoon:

Tarkista seuraavien ohjeiden avulla, voitko poistaa vian itse.

Kun kyseessä ovat tällaiset pienet viat, joudut maksamaan huoltomiehen käynnistä aiheutuneet kulut myös takuuajana!


Häiriö	Mahdollinen syy	Toimenpide
Lämpötila poikkeaa hyvin paljon asetetusta lämpötilasta.		<p>Joissakin tapauksissa riittää, kun kytket laitteen pois päältä 5 minuutiksi.</p> <p>Jos lämpötila on liian korkea, tarkista muutaman tunnin kuluttua, onko lämpötila lähentynyt asetettua lämpötilaa.</p> <p>Jos lämpötila on liian alhainen, tarkista lämpötila vielä kerran seuraavana päivänä.</p>
Sisävalo ei pala.	Lamppu on rikki.	<p>Vaihda lamppu. Kuva 10/B</p> <ol style="list-style-type: none"> Kytke laite pois toiminnasta. Irrota verkkopistoke pistorasiasta tai kierrä sulake irti tai kytke automaattisulake pois päältä. Poista lampun suojus. Vaihda lamppu (varalamppu, 220–240 V vaihtovirta, kanta E 14, W katso viallinen lamppu).
	Sisävalokytkin on juuttunut kiinni.	Yritä saada kytkin liikkumaan. Kuva 10 /A
Mikään näyttö ei pala.	Virtakatko, sulake on palanut; verkkopistoke ei ole kunnolla pistorasiassa.	Laita pistotulppa pistorasiaan. Tarkista, onko virtaa; tarkista sulakkeet.
Näytössä on »E..«.	Elektroniikka rikki.	Soita huoltoon.

Häiriö	Mahdollinen syy	Toimenpide
Hälytysääni kuuluu. Lämpötilanäytössä, kuva  /1, vilkkuu »AL« ja hälytyksen näyttö 2 toimii.	Häiriö – pakastinosassa on liian lämmintä! Pakasteet ovat vaarassa sulaa	Kytke hälytysääni pois päältä painamalla hälytysäänen poistokytkintä 6. Lämpötilanäyttö 1 lakkaa vilkkumasta. Pakastinosassa ollut korkein lämpötila tulee näkyviin lämpötilanäyttöön 1 viideksi sekunniksi. Huomautus Voit pakastaa uudelleen osittain tai kokonaan sulaneet pakasteet, jos liha ja kala eivät ole olleet kauempaa kuin yhden päivän, muut pakasteet kauempaa kuin kolme päivää yli +3 °C lämpötilassa. Jos pakasteiden maku, haju ja ulkonäkö eivät ole muuttuneet, voit pakastaa ne uudelleen valmistamalla ne ensin ruoaksi keittämällä tai paistamalla. Muista, että tällaisten pakasteiden säilyvyys ei enää vastaa maksimi säilyvyysaikaa.
	Laitteen ovi on auki.	Sulje laitteen ovi.
	Ilmankiertoaukot on peitetty.	Varmista, että ilmankiertoaukot ovat auki.
	Pakastinosaan on laitettu kerralla liian paljon pakastettavia elintarvikkeita.	Älä ylitä maksimi määrää.
		Häiriön poistamisen jälkeen hälytyksen poistokytkimen valo sammuu jonkin ajan kuluttua.
Lämpötilanäyttö vilkkuu. Kuva  /1	Pakastinosassa on ollut liian lämmintä johtuen toimintahäiriöstä.	Paina hälytysäänen poistokytkintä 6, lämpötilanäyttö 1 lakkaa vilkkumasta. Pakastinosassa ollut korkein lämpötila tulee näkyviin lämpötilanäyttöön 1 viideksi sekunniksi.

Häiriö	Mahdollinen syy	Toimenpide
Näyttö pikapakastus vilkkuu. Kuva 2 /3	<p>Sähkökatko</p> <p>Pakasteet eivät ole vaarassa sulaa!</p> <p>Huom!</p> <p>Jos näyttöön tulee samalla toinen häiriöilmoitus, toimi kuten kappaleessa Ohjeita käyttöhäiriöiden varalle neuvotaan.</p> <p>Pakasteet ovat vaarassa sulaa!</p>	<p>Paina jotain painiketta, näyttö pikapakastus lakkaa vilkkumasta.</p>
Pakastinosan ovi on ollut pitkän aikaa auki; lämpötila ei vastaa enää säädettyä.	No Frost-järjestelmän höyrystimeen (jäähdytyslementti) on muodostunut niin paljon jäätä, ettei täysautomaattinen sulatusjärjestelmä enää tehoa siihen.	<p>Sulata höyrystin. Ota ensin pakasteet pois laitteesta ja säilytä niitä hyvin pakattuina viileässä paikassa.</p> <p>Kytke laite pois päältä ja siirrä se irti seinästä. Jätä kaapin ovi auki.</p> <p>Sulamisvesi alkaa valua laitteen takana olevaan haihdutusastiaan, noin 20 minuutin kuluttua. Kuva 11</p> <p>Pyyhi sulamisvesi pois pesusienellä monta kertaa, jottei vesi vuoda lattialle.</p> <p>Höyrystin on sulanut, kun sulamisvettä ei enää valu haihtumisastiaan. Puhdista laite sisäpuolelta. Käynnistä laite.</p>

Huoltopalvelu

Sinua lähimpänä olevan kodinkonehuollon osoitteen ja puhelinnumeron löydät puhelinluettelosta tai huoltopisteiden luettelosta. Ilmoita huoltopalveluun aina laitteen tyyppinumero (E-Nr.) ja valmistusnumero (FD).

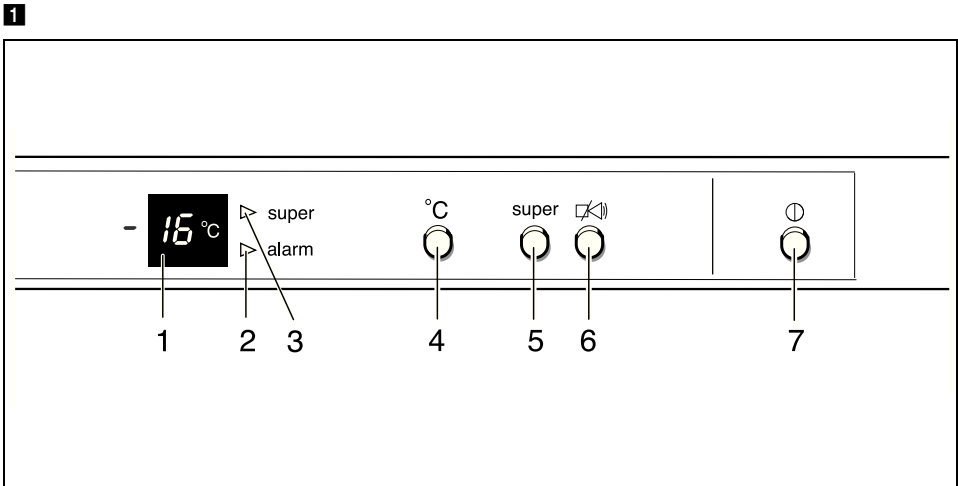
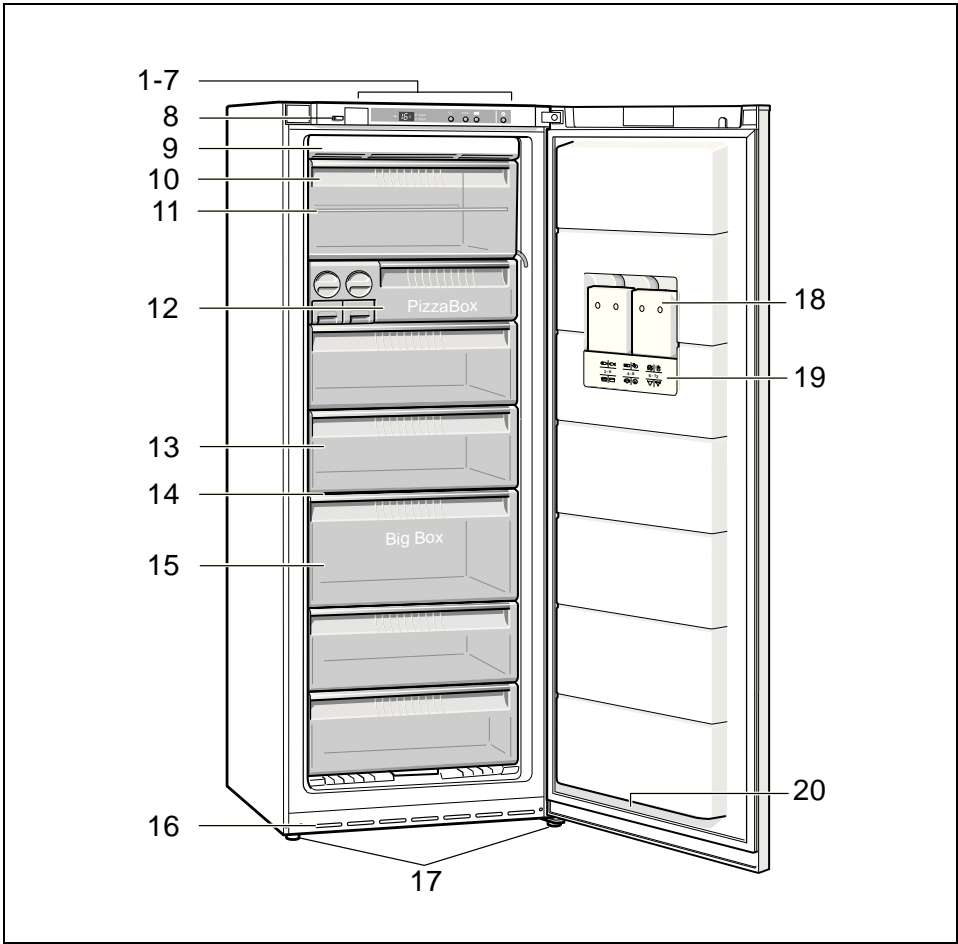
Löydät nämä tiedot laitteen tyyppikilvestä. Kuva 

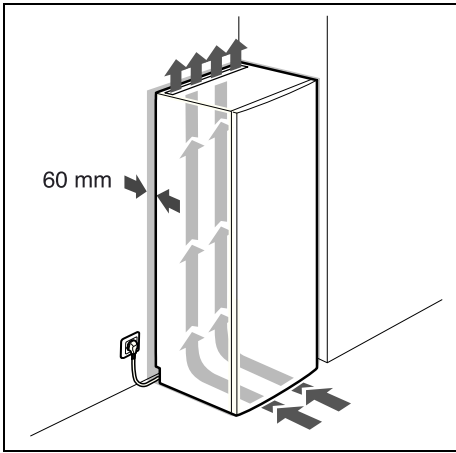
Kun soitat huoltoon, muista aina ilmoittaa laitteen tyyppi- ja valmistusnumero. Näin välttyt huoltomiehen turhista käynneistä aiheutuvista lisäkuluista.

Korjaustilaus ja neuvonta häiriötilanteissa

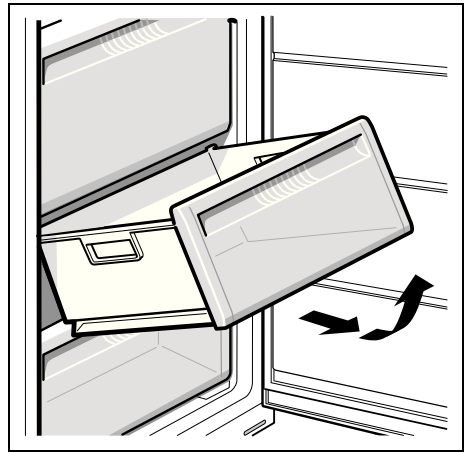
Kaikkien maiden yhteystiedot löydät oheisesta huoltoliikeluettelosta.

FIN	020 751 0700	Fixed line 8,21 snt/call + 6,9 snt/min (inc. VAT 22%)
		Mobile 8,21 snt/call + 14,9 snt/min (inc. VAT 22%)

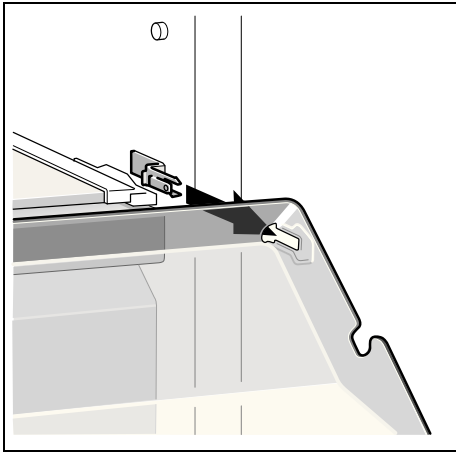




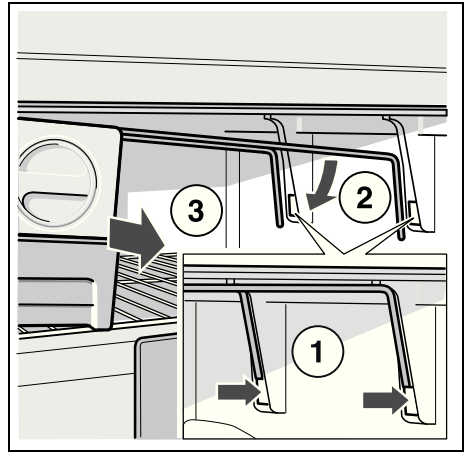
3



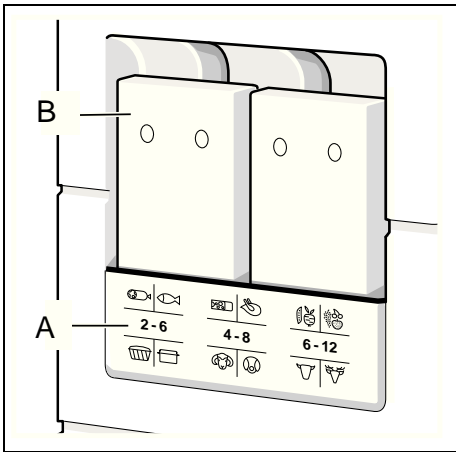
4



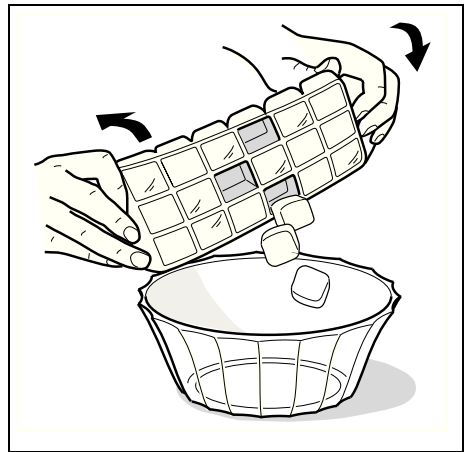
5



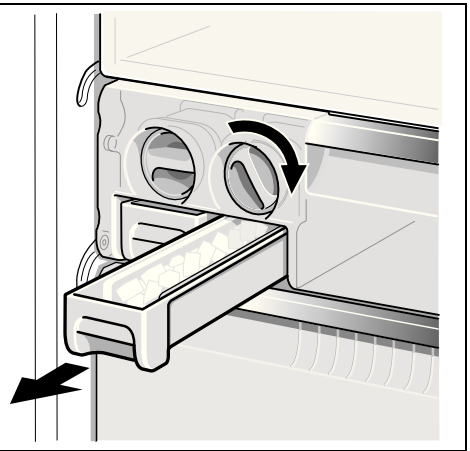
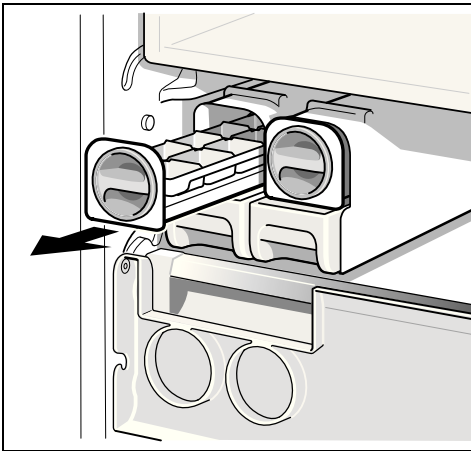
6



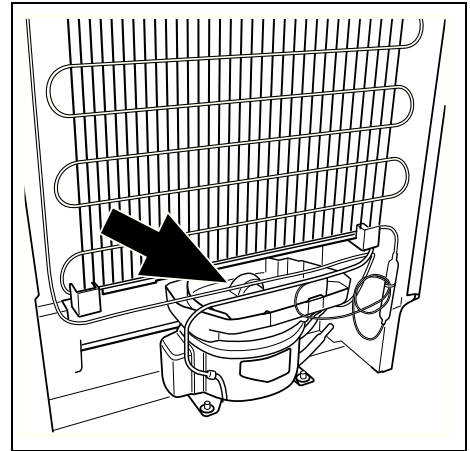
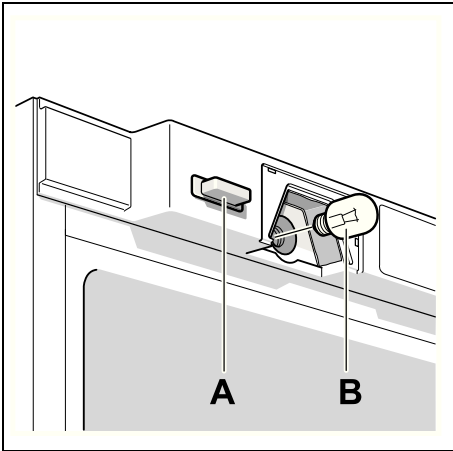
7



8

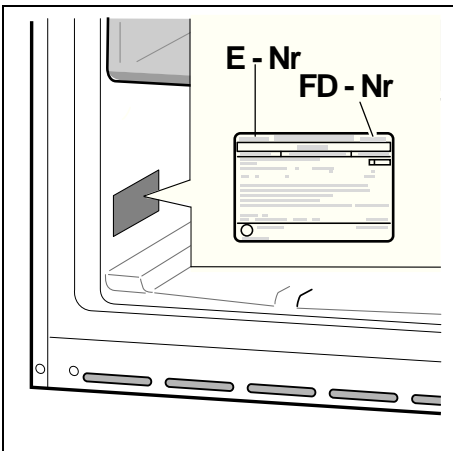


9



10

11



12

Robert Bosch Hausgeräte GmbH

Carl-Wery-Straße 34

81739 München

DEUTSCHLAND



9000644145 (9107)

da, fi, no, sv