



**Fläkt
Avtrekkshette
Liesituuletin
Emhætte**



BOSCH

[sv] Bruks- och monteringsanvisning 2
[no] Bruks- og monteringsveiledning 10

[fi] Käyttö- ja asennusohje 18
[da] Brugs- og monteringsvejledning 26

SV Innehållsförteckning

BRUKSANVISNING	2	Belysning	5
Miljövänlig avfallshantering	2	Symboler som visar att fettfiltren är fyllda.....	5
Säkerhetsanvisningar	2	Ljudsignal	5
Olika arbetsätt	4	Ta ut resp. sätta tillbaka filter	5
Frånluftsdrift	4	Rengöring och skötsel	6
Drift med kolfilter.....	4	Byte av lampor	6
Så används spisfläkten	4	MONTERINGSANVISNING	7
Starta fläkten.....	4	Säkerhetsanvisningar	7
Manuell inställning	4	Installation	8
Automatisk inställning	5	Rörmått	8
Sensorstyrning.....	5	Förberedelser i taket.....	8
Intensivläge	5	Montera beklädnaden.....	9
Starta eftergångsläge.....	5		

BRUKSANVISNING

Utförligare information om produkter, tillbehör, reservdelar och service hittar du på Internet: www.bosch-home.com och onlineshop: www.bosch-eshop.com

Olika länders kontaktuppgifter hittar du i bifogad förteckning över Serviceställen.

Reparationsuppdrag och råd vid fel

S 0771 11 22 77
local rate

Lita på tillverkarens kunskaper. Då vet du att det är utbildade servicetekniker som gör reparationen med originalreservdelar till din vitvara.

Miljövänlig avfallshantering



Denna apparat fyller kraven enligt det europeiska direktivet 2002/96/EG om avfall som utgörs av eller innehåller elektriska eller elektroniska produkter (waste electrical and electronic equipment – WEEE). Direktivet anger den ram för tillbakatagande och återvinning av uttjänta apparater som gäller inom hela EU.

⚠ Säkerhetsanvisningar

Allmänna anvisningar

Läs denna bruks- och monteringsanvisning, i synnerhet säkerhetsanvisningarna. Endast när spisfläkten monteras på fackmässigt i enlighet med monteringsanvisningen kan säkerheten i samband med användningen vara säkerställd. Spara bruks- och monteringsanvisningen för senare användning eller till den som ev. övertar spisfläkten efter dig.

Denna produkt är endast avsedd att användas i ett privat hushåll. Tillverkaren ansvarar inte för skador som uppkommer på grund av olämplig eller felaktig användning.

Kvävningsrisk!

med förpackningsmaterialet. Låt aldrig barn leka med förpackningsmaterialet.

Kontrollera så att spisfläkten inte uppvisar några synliga skador sedan du packat upp den. Anslut inte spisfläkten till elnätet om den uppvisar transportskadorna.

Denna bruksanvisning gäller för flera varianter av produkten. Det kan tänkas att enskilda utrustningsdetaljer finns beskrivna som inte gäller för just din produkt.

Vuxna och barn får inte lämnas ensamma att använda spisfläkten när de kroppsligt eller mentalt inte är kapabla att använda den eller när de saknar den kunskap och erfarenhet som behövs för att på rätt och säkert sätt använda fläkten.

Låt aldrig barn leka med spisfläkten!

Vänligen kontakta en serviceverkstad (se förteckningen över serviceställen) vid eventuella frågor eller vid fel på produkten.

Var vänlig ange följande siffror när du kontaktar oss:

E-Nr.

FD

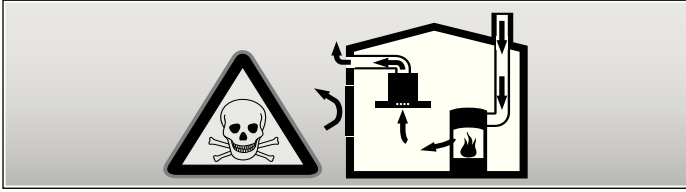
Siffrorna återfinns på typskylten inuti spisfläkten (ta först ut metallfettfiltret).

För in siffrorna i fältet ovan så har du dem till hands när de behövs.

Installation

Livsfara, förgiftningsrisk!

Genom tillbakasug av förbränningsgaser. Använd aldrig apparaten i frånluftsdrift samtidigt med en eldstad som är beroende av rumsluft, om det inte är säkerställt att tilluften är tillräcklig.

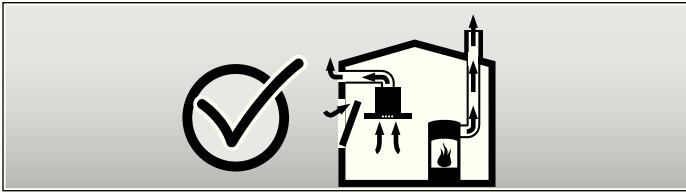


Eldstäder som är beroende av rumsluft (t.ex. värmeapparater som drivs med gas, olja, ved eller kol, genomströmningsapparater, varmvattensberedare) tar upp sin förbränningsluft ur det rum där de är installerade och leder ut avgaserna genom en avgasanläggning (t.ex. skorsten) i det fria.

När en köksfläkt är igång dras rumsluft ur köket och de bredvidliggande rummen - utan tillräcklig tilluft uppstår ett undertryck. Giftiga gaser sugas tillbaka ur skorstenen eller utloppsschaktet in i bostadens rum.

- Därför måste man se till att tilluften är tillräcklig.
- Enbart ett ventilationsgaller för till-/frånluft säkerställer inte att gränsvärdet upprätthålls.

Drift utan risk är endast möjlig om undertrycket i det rum, där eldstaden befinner sig, inte överskrider 4 Pa (0,04 mbar). Detta uppnår man genom att låta den luft som krävs för förbränningen strömma till genom öppningar som inte går att stänga, t.ex. i dörrar, fönster, genom ventilationsgaller för tilluft/ frånluft eller med hjälp av andra tekniska åtgärder.



Rådfråga i varje enskilt fall den lokalt ansvariga sotaren som kan bedöma husets ventilationssystem i sin helhet och föreslå lämpliga åtgärder för ventilationen.

Används köksfläkten enbart i cirkulationsdrift får den användas utan inskränkning.

Brandrisk!

pga. gnistor. Produkten får endast monteras över eldstad för fasta bränslen (t.ex. trä eller kol) om eldstaden har ett slutet, ej avtagbart lock.

Obs!

Det finns risk för skador pga. värmeansamling om avståndet mellan fläkt och högskåp eller vägg är för litet. Spisfläkten får endast monteras med ena sidan direkt mot högskåp eller vägg. Minimiavståndet mot högskåp eller vägg är 50 mm.

De angivna säkerhetsavstånden måste hållas. Följ också vad som gäller för din spishäll. Om gas- och elhäll ska användas tillsammans gäller det störst angivna avståndet.

Spisfläkten ska vara minst lika bred som spishällen.

Gällande byggnadsföreskrifter och lokala föreskrifter beträffande gas och el måste åtföljas i samband med monteringen.

Risk för elektriska stötar!

om en elektrisk kabel skadats. Vik inte och kläm inte heller anslutningskabeln under installationen.

Brandrisk, skaderisk!

om en elektrisk kabel skadats. Om spisfläktens anslutningsledning skadas måste den bytas ut av oss godkänd behörig elektriker.

Risk att skada sig!

Vid installationen på grund av vassa kanter. Använd alltid skyddshandskar när du installerar apparaten.

Skaderisk!

om spisfläkten skulle ramla ner. Alla säkringsskruvar och proppar till säkringsskruvar måste sitta fast ordentligt.

Användning

Risk för brännskador!

när produkten blir het i samband med att tillagningskärlet används på hällen/spisen. Håll barn borta och se till att använda spisfläkten på avsett sätt.

Risk för skador, risk för åverkan!

om föremål placeras på fläkten. Ställ aldrig föremål på spisfläkten.

Brandfara, risk för brännskador!

om gashällen-/spisens lågor inte täcks av ett tillagningskärlet. Använd alltid kokkärlet som passar till gashällen-/spisen. Reglera alltid lågorna så att de inte går utanför kokkärlets sidor.

Risk för brännskador, skaderisk!

om flera gaskokzoner används samtidigt. Ha inte två gaskokzoner igång samtidigt på högsta effektläge längre än 15 minuter. Spisfläktens hölje blir mycket varmt pga. den höga värmen.

Observera att: En dubbelbrännare med en effekt som överstiger 5 kW (wok) motsvarar effekten hos två brännare.

Brandrisk!

- pga. av fettavlagringar i metallfettfiltret. Arbeta aldrig under fläkten med öppen låga (t.ex. flambera). Använd aldrig spisfläkten utan metallfettfilter. Rengör metallfettfiltret med jämna mellanrum.
- när matfett och olja blir överhettat. Ha ständigt matfett och olja under uppsikt när de värms upp. Släck aldrig en brand med vatten utan använd en brandfilt, ett lock eller en tallrik.

Obs!

Risk för skador på grund av korrosionsdefekter. Slå alltid på apparaten vid matlagning för att undvika att det bildas kondensvatten. Kondensvatten kan medföra korrosionsdefekter.

Skaderisk!

LED-lampor som tillhör riskgrupp 1. Titta inte längre än 100 sekunder direkt in i påslagna LED-lampor.

Rengöring och skötsel

Risk för brännskador, risk för elektriska stötar!

från produkten. Låt alltid fläkten svalna före rengöring och skötsel. Vrid ur säkringen eller dra ut stickkontakten ur vägguttaget.

Observera!

- Risk för skador om väta tränger in i elektroniken. Rengör aldrig manöverorganen med våt duk.
- Ytskada på grund av felaktig rengöring. Rengör ädelstål ytorna endast i slipriktningen. Använd inga rengöringsmedel för ädelstål till manöverorganen.
- Skarpa eller repande rengöringsmedel kan orsaka ytskador. Använd aldrig skarpa eller repande rengöringsmedel.

Rengöring och skötsel

Brandrisk, skaderisk!

om reparationer på fläkten inte blir fackmässigt utförda. Vrid ur säkringen eller dra ut stickkontakten ur vägguttaget. Reparationer får endast utföras av oss godkänd behörig elektriker.

Skaderisk!

om produkten går sönder eller skadas. Vrid ur säkringen eller dra ut stickkontakten ur vägguttaget och kontakta service.

Brandrisk, skaderisk!

om en elektrisk kabel skadats. Om spisfläktens anslutningsledning skadas måste den bytas ut av oss godkänd behörig elektriker.

Risk för brännskador, risk för elektriska stötar!

när lampor går sönder. Vrid ur säkringen eller dra ut stickkontakten ur vägguttaget. Trasiga lampor ska genast bytas till nya (men låt lamporna först svalna) för att undvika att övriga lampor blir överbelastade.

Olika arbetssätt

Denna produkt kan drivas med frånluft och med kolfilter.

Frånluftsdrift



Köksoset sugas upp och rengörs av fettfiltren och leds sedan ut i det fria via ett kanalsystem.

Anvisning: Den avgående luften får inte ledas ut i rök- eller avgaskamin som används eller i kanal, som används för att ventileratrymmen med eldstäder.

- Om den avgående luften ska ledas via rök- eller avgaskamin som inte används, måste tillstånd inhämtas från ansvarig sotarmästare.
- Om den avgående luften ska ledas ut genom yttervägg, måste anslutningslåda mot mur användas.

Drift med kolfilter



Fläkten suger upp köksoset som leds genom fettfiltren och ett kolfilter där det renas och sedan leds tillbaka till köket igen.

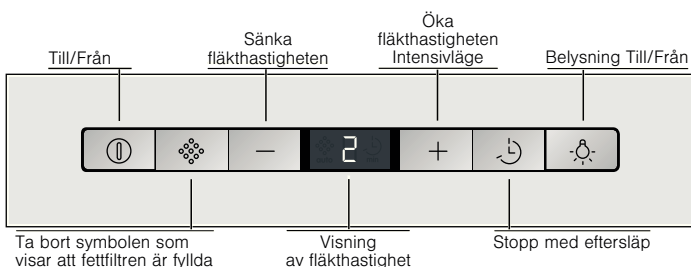
Anvisning: För att binda luktämnen måste ett kolfilter monteras. Hur fläkten kan drivas med kolfilter framgår av vår produktkatalog eller rådgör med din fackhandlare. De tillbehör som krävs för drift med kolfilter finns att köpa i fackhandeln, kan beställas hos kundtjänst eller via vår Online-Shop. Tillbehörnumren återfinns i slutet av bruksanvisningen.

Så används spisfläkten

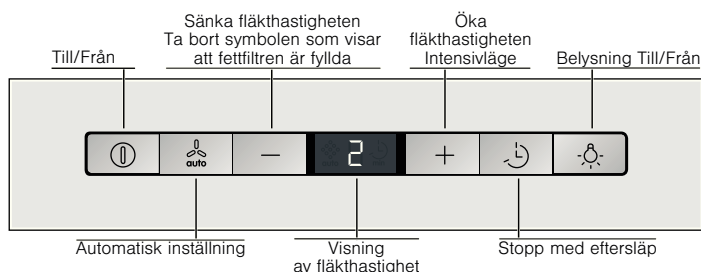
Denna bruksanvisning gäller för flera varianter av produkten. Det kan tänkas att enskilda utrustningsdetaljer finns beskrivna som inte gäller för just din produkt.

Anvisning: Starta fläkten i samband med att du startar tillagningen och stäng av den först några minuter efter det att du lagat färdigt maten. På så vis avlägsnas köksoset mest effektivt.

Manöverpanel Variant 1



Manöverpanel Variant 2



Starta fläkten


- Tryck på knappen I för att starta fläkten. Fläkten startar i hastighet 2.
- Fläkten kan startas manuellt (variant 1 och variant 2) eller via den automatiska inställningen (endast variant 2).

Manuell inställning

Öka fläkthastigheten med knappen + och sänk hastigheten med knappen -.

Automatisk inställning

Fläkten måste vara påslagen.

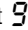
- Tryck på knappen .
- Optimal fläkthastighet 1, 2 eller 3 ställs automatiskt in via en sensor.

Sensorstyrning



Vid automatisk inställning registrerar fläktens sensorer hur kraftigt det osar i köket. Beroende på hur sensorerna ställs in övergår fläkten automatiskt till annan hastighet.

Inställningen från fabrik: Hastighet 5

Lägsta inställning: Hastighet 

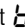
Högsta inställning: Hastighet 

Om sensorstyrningen reagerar för snabbt eller för långsamt kan den ändras:

1. Håll knappen  intryckt 4 sekunder med fläkten i avstängt läge. Inställningen visas.
2. Tryck en gång till på knappen + eller – för att ändra sensorstyrningen.
3. Håll knappen  intryckt under 4 sekunder för att bekräfta inställningarna.



Intensivläge


Intensivläge är lämpligt att använda när det luktar och osar extra mycket.

- Tryck upprepade gånger på knappen +.
- I displayen står det .

Den tidslängd du kan ställa in är begränsad. Därefter återgår fläkten automatiskt till en lägre fläkthastighet. Genom att trycka på knappen – kan du när som helst återgå till intensivläge.


Starta eftergångsläge

- Tryck på knappen .
Fläkten fortsätter arbeta cirka 9 minuter i inställd hastighet. Därefter stängs fläkten automatiskt av.
- Så länge det står  i teckenrutan kan du inte ändra hur länge eftergångsläget ska arbeta. Tryck på knappen – resp. knappen +.


Du kan när som helst kontrollera hur lång tid för eftergång du ställt in genom att trycka på knappen  resp. ändra tiden med knappen – eller +.

Belysning

Belysningen kan tändas även om fläkten är avstängd.

Tryck på knappen .

Ställa in ljusstyrkan

Håll knappen  intryckt tills ljusstyrkan är som du vill ha den.


Symboler som visar att fettfiltren är fyllda

När metallfettfiltren är fyllda eller kolfiltret behöver bytas ut hörs en ljudsignal under 4 sekunder efter det att du stängt av fläkten.

Dessutom visas följande symbol i displayen:

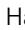



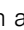
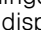
- **Metallfettfilter:** 
- **Kolfilter:** 

Rengör senast då metallfettfiltren resp. byt till nytt kolfilter.

Medan symbolerna som visar att fettfiltren är fyllda blinkar kan de återställas. Tryck på knappen  (variant 1) eller knappen – (variant 2).

Ställa om till visning av drift med kolfilter


Om fläkten ska drivas med kolfilter måste visningen av den elektroniska styrningen vara inställd för att passa detta driftsätt:

- Fläkten måste vara ansluten till elnätet men avstängd.
- Håll knapparna  och  intryckta samtidigt tills de står  i displayen.
- Genom att trycka på knappkombinationen  och  återställs visningen av den elektroniska styrningen till drift med frånluft (displaysymbol .

Ljudsignal

Varje gång du trycker på en knapp bekräftas tryckningen med en ljudsignal.

Stänga av ljudsignalen

Håll knapparna  och + intryckta samtidigt ca. 3 sekunder med fläkten i avstängt läge.

En ljudsignal bekräftar inställningen.

Sätta på ljudsignalen

Upprepa som under "Stänga av ljudsignalen" ovan.

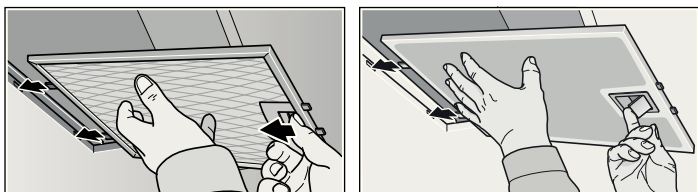
Ta ut resp. sätta tillbaka filter

Risk för brännskador, risk för elektriska stötar!

från produkten. Låt alltid fläkten svalna före rengöring och skötsel. Vrid ur säkringen eller dra ut stickkontakten ur vägguttaget.

Ta ut metallfettfiltret

1. Öppna låsmekanismen och fäll ned metallfettfiltret.
Håll samtidigt med andra handen under filtret.
2. Lossa filtret ur fästena.

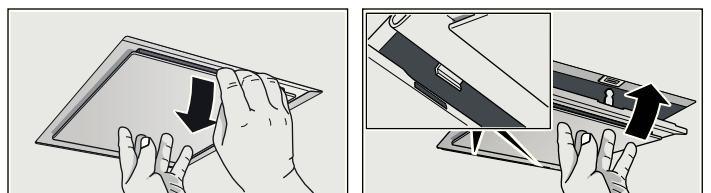


Vid kantuppsugning

1. Dra metallfettfiltret nedåt.
Håll samtidigt med andra handen under filtret.
2. Lossa filtret ur fästena.

Anvisning

- Fett kan ansamlas nedtill i metallfettfiltret.
– Håll inte metallfettfiltret snett för att undvika att fett droppar ner.



Sätta tillbaka metallfettfiltret

1. Sätt in filtret i fästena.
Håll samtidigt med andra handen under filtret.
2. Fäll filtret uppåt och lås fast det.

Rengöring och skötsel

⚠ Risk för brännskador, risk för elektriska stötar!

från produkten. Låt alltid fläkten svalna före rengöring och skötsel. Vrid ur säkringen eller dra ut stickkontakten ur vägguttaget.

Observera!

- Risk för skador om våta tränger in i elektroniken. Rengör aldrig manöverorganen med våt duk.
- Ytskada på grund av felaktig rengöring. Rengör ädelstålytorna endast i slipriktningen. Använd inga rengöringsmedel för ädelstål till manöverorganen.
- Skarpa eller repande rengöringsmedel kan orsaka ytskador. Använd aldrig skarpa eller repande rengöringsmedel.

Rengöra hölje

Lämpliga medel för rengöring och skötsel finns att beställa via vår Online-Shop (se början av bruksanvisningen).

Anvisning: Hölje och reglage är repkänsliga. Läs konsumentbestämmelserna i det bifogade servicehäftet och följ anvisningarna nedan om rengöring:

- Använd en mjuk torkduk fuktad i mildt diskmedel eller mildt fönsterputsmedel för att rengöra höljet. Blöt upp smuts som inte vill lossna med en våt torkduk. **Skrapa inte loss smuts!**
- Olämpliga att använda är torra torkdukar, svampar som kan repa, putsmedel eller rengöringsmedel som innehåller sand, syra, klorider eller som överhuvudtaget är starkt och aggressivt.
- Ytor i rostfritt stål rengörs i slipriktningen.
- Använd inte rengöringsmedel för rostfritt stål eller våta torkdukar på reglagen.

Rengöra metallfettfilter

De metallfettfilter som finns i spisfläkten binder de beståndsdelar av köksoset som innehåller fett. Vid normal användning (spisfläkten används 1–2 timmar varje dag) bör metallfettfiltret rengöras cirka var tredje månad.

Anvisning

- Använd inga starka rengöringsmedel eller medel som innehåller syra eller lut.
- I samband med att metallfettfiltren rengörs bör även fästet för filtren inuti fläkten rengöras med en fuktig torkduk.
- Metallfettfiltren kan rengöras i diskmaskin eller för hand.

I diskmaskin:

Anvisning: Metallen kan missfärgas något vid rengöring i diskmaskin. Detta påverkar inte filtrens funktion.

- Diska inte kraftigt nedsmutsade metallfettfilter tillsammans med annat porslin.
- Låt metallfettfiltret ligga löst inne i diskmaskinen. Kläm inte fast metallfettfilter i diskmaskinen.

För hand:

Anvisning: När smuts inte vill lossna finns ett speciellt fettlösande medel. Detta kan beställas via vår Online-Shop.

- Låt först metallfettfiltren ligga i blöt i hett diskvatten.
- Borsta dem därefter ordentligt rena och skölj noga av dem.
- Låt filtren dropptorka.

Byte av lampor

⚠ Risk för brännskador, risk för elektriska stötar!

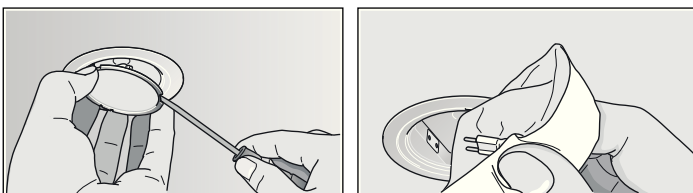
när lampor går sönder. Vrid ur säkringen eller dra ut stickkontakten ur vägguttaget. Trasiga lampor ska genast bytas till nya (men låt lamporna först svalna) för att undvika att övriga lampor blir överbelastade.

Viktigt! Använd endast lampor av samma typ och med likvärdig effekt (se lampsockeln eller typskylten inuti fläkten – ta då först ut metallfettfiltret).

Byta halogenlampor

Anvisning: Ta inte i glaskolven på halogenlampan under lampbytet. Håll i lampan med en ren trasa när den ska sättas fast.

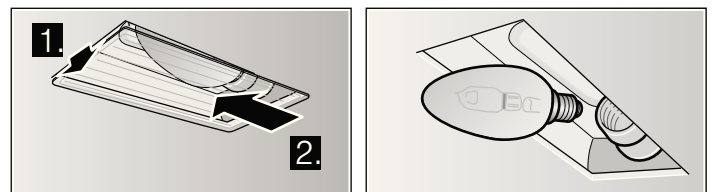
1. Lossa försiktigt lampringen med lämpligt verktyg.
2. Dra ut lampan och byt till ny lampa av samma typ.



3. Sätt tillbaka locket över lampan.
4. Sätt tillbaka stickkontakten i vägguttaget resp. vrid åter i säkringen.

Byta glödlampor

1. Skjut locket över lampan en aning uppåt och sedan mot fläktens utsida.
2. Skruva ur lampan och byt till ny lampa av samma typ.



3. Sätt tillbaka locket över lampan.
4. Sätt tillbaka stickkontakten i vägguttaget resp. vrid åter i säkringen.

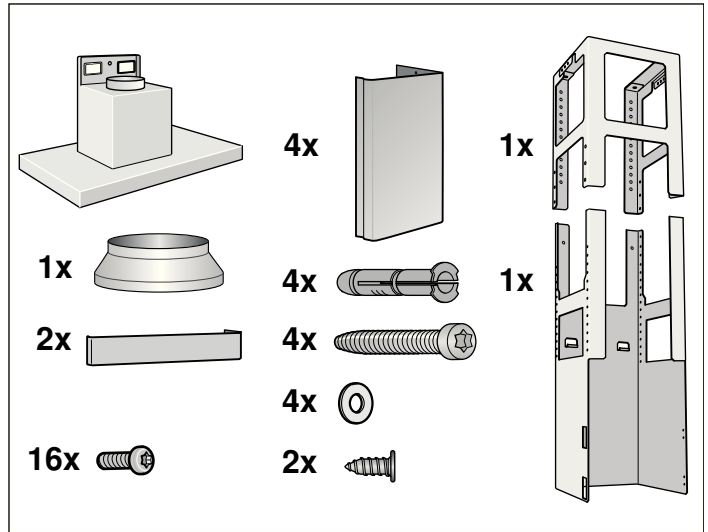
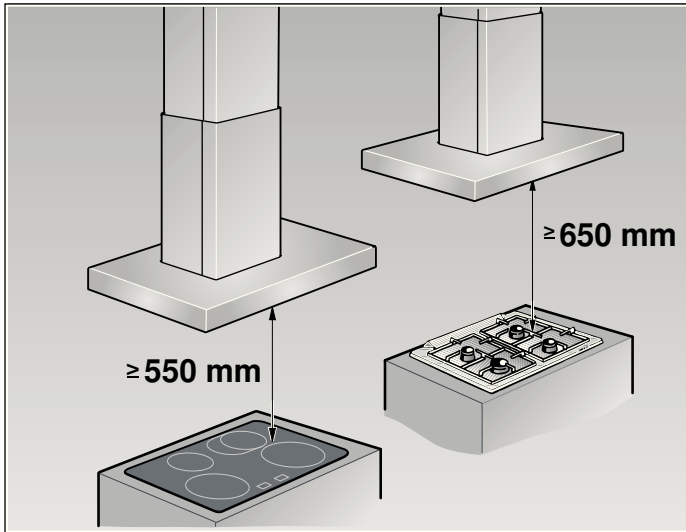
LED-lampor

Defekta LED-lampor får endast bytas ut av tillverkaren, service eller annan godkänd fackman (elinstallatör).

⚠ Skaderisk!

LED-lampor som tillhör riskgrupp 1. Titta inte längre än 100 sekunder direkt in i påslagna LED-lampor.

MONTERINGSANVISNING

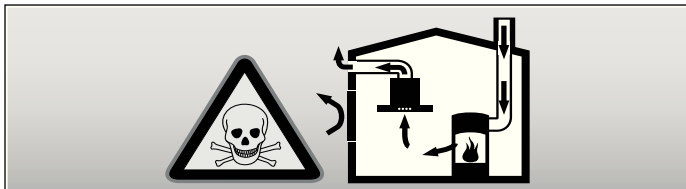


- Denna fläkt är avsedd att fästas i kökstag eller stabilt upphängt tak.
- Om du använder extra tillbehör, följ då respektive monteringsanvisning (t.ex. vid drift med kolfilter).
- Höljet är känsligt. Undvik att skada det i samband med monteringen.

Säkerhetsanvisningar

⚠ Livsfara, förgiftningsrisk!

Genom tillbakasug av förbränningsgaser. Använd aldrig apparaten i frånluftsdrift samtidigt med en eldstad som är beroende av rumsluft, om det inte är säkerställt att tilluften är tillräcklig.

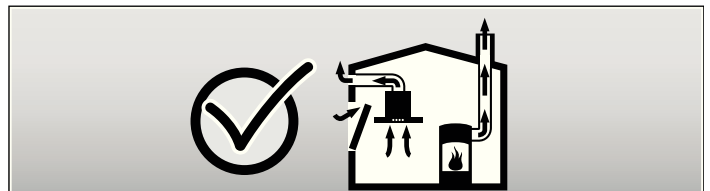


Eldstäder som är beroende av rumsluft (t.ex. värmeapparater som drivs med gas, olja, ved eller kol, genomströmningsapparater, varmvattensberedare) tar upp sin förbränningsluft ur det rum där de är installerade och leder ut avgaserna genom en avgasanläggning (t.ex. skorsten) i det fria.

När en köksfläkt är igång dras rumsluft ur köket och de bredvidliggande rummen - utan tillräcklig tilluft uppstår ett undertryck. Giftiga gaser sugas tillbaka ur skorstenen eller utloppschaktet in i bostadens rum.

- Därför måste man se till att tilluften är tillräcklig.
- Enbart ett ventilationsgaller för till-/frånluft säkerställer inte att gränsvärdet upprätthålls.

Drift utan risk är endast möjlig om undertrycket i det rum, där eldstaden befinner sig, inte överskrider 4 Pa (0,04 mbar). Detta uppnår man genom att låta den luft som krävs för förbränningen strömma till genom öppningar som inte går att stänga, t.ex. i dörrar, fönster, genom ventilationsgaller för tilluft/ frånluft eller med hjälp av andra tekniska åtgärder.



Rådfråga i varje enskilt fall den lokalt ansvariga sotaren som kan bedöma husets ventilationssystem i sin helhet och föreslå lämpliga åtgärder för ventilationen.

Används köksfläkten enbart i cirkulationsdrift får den användas utan inskränkning.

⚠ Brandrisk!

pga. gnistor. Produkten får endast monteras över eldstad för fasta bränslen (t.ex. trä eller kol) om eldstaden har ett slutet, ej avtagbart lock.

Gällande byggnadsföreskrifter och lokala föreskrifter beträffande gas och el måste åtföljas i samband med monteringen.

⚠ Risk för elektriska stötar!

om en elektrisk kabel skadats. Vik inte och kläm inte heller anslutningskabeln under installationen.

⚠ Risk att skada sig!

Vid installationen på grund av vassa kanter. Använd alltid skyddshandskar när du installerar apparaten.

⚠ Skaderisk!

om spisfläkten skulle ramla ner. Alla säkringskruvar och proppar till säkringskruvar måste sitta fast ordentligt.

Installation

Rörmått

Anvisning: Tillverkaren av apparaten åtar sig ingen garanti beträffande reklamationer som kan härledas till rörsträckan.

- Apparaten uppnår bästa effekt genom ett kort, rakt frånlufrör och största möjliga rördiameter.
- Man uppnår inte optimal utsugningseffekt om man sätter in långa stråva frånlufrör, många rörböjar eller rördiametrar, som är mindre än 150 mm. Fläktljudet blir dessutom högre.
- Rör eller slangar som krävs för frånluftledningen måste vara av ej brännbart material.

Rundrör

En innerdiameter på 150 mm rekommenderas, dock minst 120 mm.

Flata kanaler

Det inre tvärsnittet måste motsvara rundrörens diameter.

Ø 150 mm ca. 177 cm²

Ø 120 mm ca. 113 cm²

- Flata kanaler ska inte ha skarpa omlänkingar.
- Sätt in tätningsremсор vid avvikande rördiametrar.

Förberedelser i taket

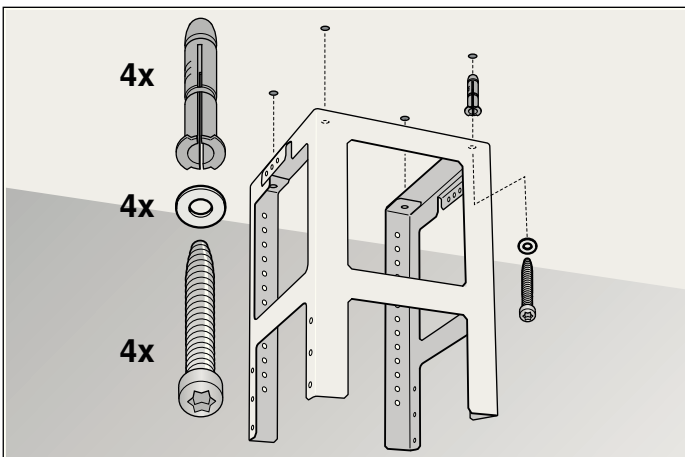
- Taket måste vara plant, vågrätt och tillräckligt bärkraftigt.
- Var noga med att borrhålens djup motsvarar skruvarnas längd. Kontrollera att plugg sitter fast ordentligt.
- Bifogade skruvar och plugg är avsedda för massiva väggar. Om väggen har annan konstruktion (t.ex. gips, porbetong, poroton tegelblock), använd lämpligt fästmedel.
- Fläkten väger max. 50 kg.

Så här monteras den övre ställningen

1. Bestäm ställningens totala höjd före monteringen och markera skruvhålen.

Anvisning: Ställningen kan justeras i höjdlid i avstånd om 20 mm.

2. Markera fläktens mitt i taket.
3. Markera med hjälp av mallen skruvarnas placering i taket.



4. Borra fyra hål Ø 8 mm och 80 mm djupa för fästena och tryck in plugg.

5. Fäst den övre ställningen i taket med 4 skruvar.

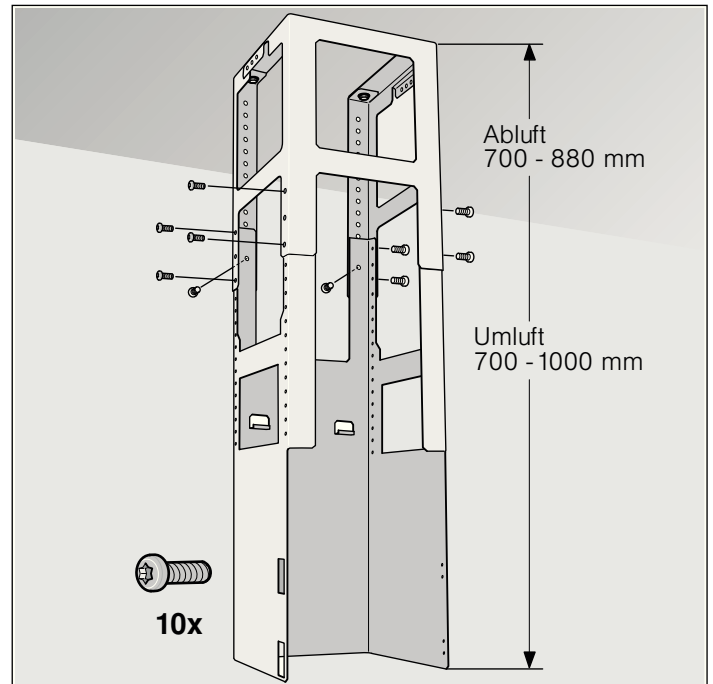
Anvisning: Kontrollera noga att ställningen hamnar i rätt läge. Stödet i mitten anger vilken sida som ska peka framåt, alltså mot manöverpanelen på hällen.

Så här monteras den undre ställningen

Sätt ihop ställningens över- och underdel i den totala höjd du bestämt och fäst med 10 skruvar.

Anvisningar

- Kontrollera noga att den undre delen av ställningen hamnar rätt. Den öppna sidan måste peka mot manöverpanelen på hällen.
- Du kan justera ställningen så att den hänger rakt efter monteringen genom att lossa de skruvar som håller fast den i taket.

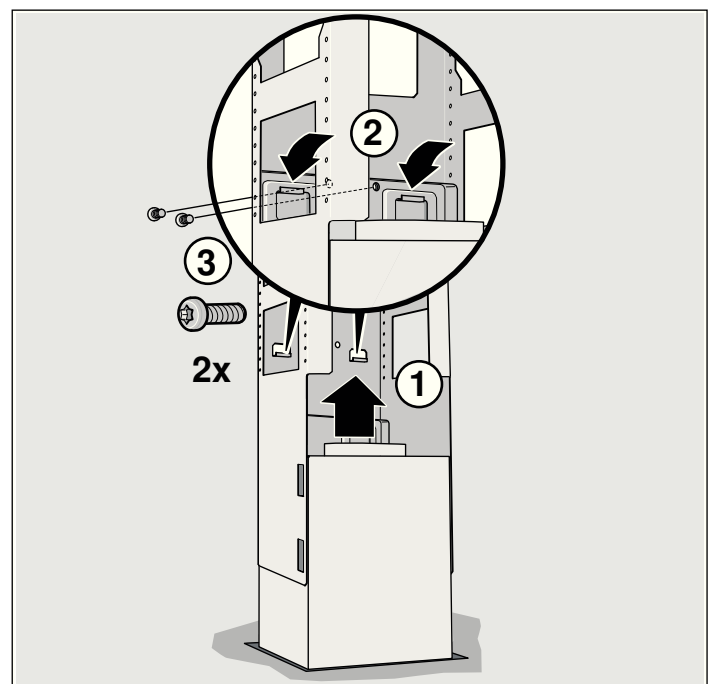


Så här monteras spisfläkten

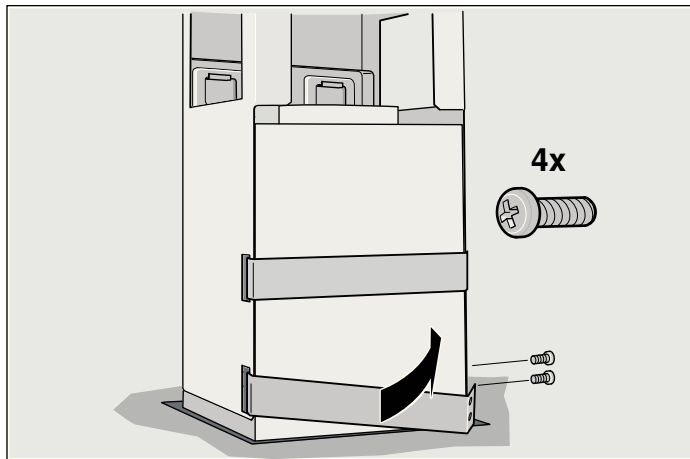
1. Skjut in fläkten underifrån i ställningen.

Anvisning: Var försiktig så att du inte klämmer nätsladden.

2. Fäst fläkten i ställningen med 2 säkerhetsskruvar.



3. Sätt dit säkerhetsbyglarna och skruva fast dem.



Fästa kanalerna

Anvisning: Om du använder aluminiumrör används ska anslutningsområdet först jämnas till.

Frånluftsror Ø 150 mm (rekommenderad storlek)

Fäst kanalen direkt i rörstosen och täta på lämpligt sätt.

Frånluftsror Ø 120 mm

1. Fäst reducerstycket direkt i rörstosen.
2. Fäst kanalen i reducerstycket.
3. Täta båda anslutningsområdena på lämpligt sätt.

Elektrisk anslutning

⚠ Risk för elektriska stötar!

om en elektrisk kabel skadats. Vik inte och kläm inte heller anslutningskabeln under installationen.

Erforderliga anslutningsdata framgår av typskylten som syns inuti fläkten när du tar ut metallfettfiltret.

Anslutningsledningens längd: ca. 1,30 m

Denna produkt är avstörd enligt EU:s bestämmelser för radioavstörning.

Denna produkt får endast anslutas till ett jordat vägguttag förutsatt att detta installerats enligt gällande bestämmelser och att stickkontakten är skyddad genom jordning.

Det jordade vägguttaget bör om möjligt installeras inuti beklädnaden.

- Det jordade vägguttaget bör vara anslutet via en egen säkring.
- Om det jordade uttaget inte längre går att nå sedan spisfläkten väl monterats, måste frånskiljare användas som vid fast anslutning.

Om fast anslutning krävs måste en frånskiljare med en kontaktöppning om minst 3 mm och allpolig frånslagning installeras. Endast behörig elektriker får utföra arbetet med fast anslutning.

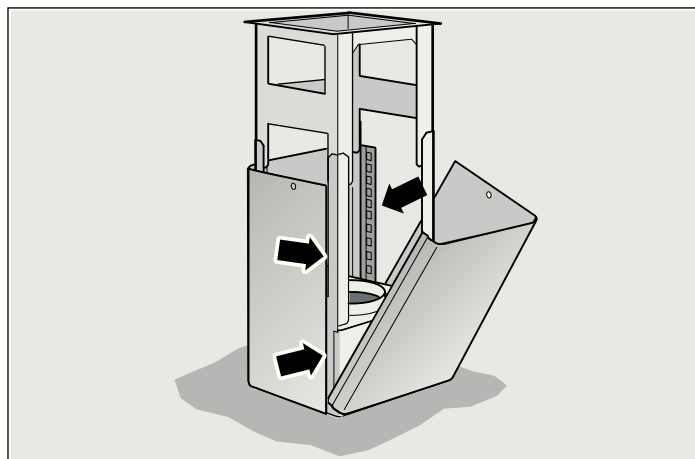
Montera beklädnaden

⚠ Risk att skada sig!

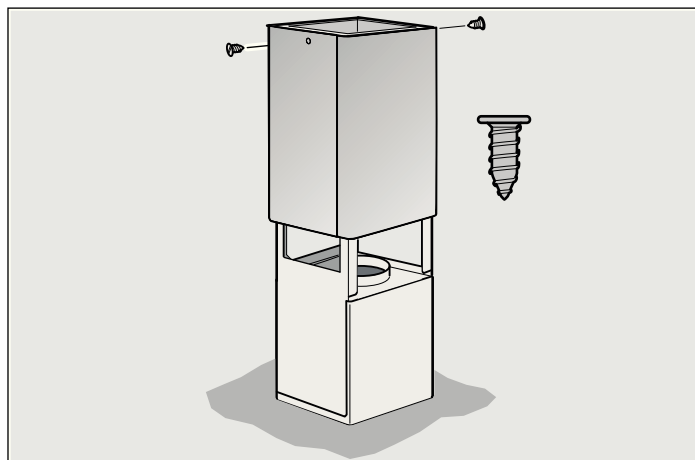
Vid installationen på grund av vassa kanter. Använd alltid skyddshandskar när du installerar apparaten.

1. Sära på bekädnadsdelarna.
Gör det genom att dra bort tejp.
2. Dra bort skyddsfolien på båda sidorna.
3. Placera båda delarna av den övre beklädnadsdelen på fläkten och skjut in dem i varandra.

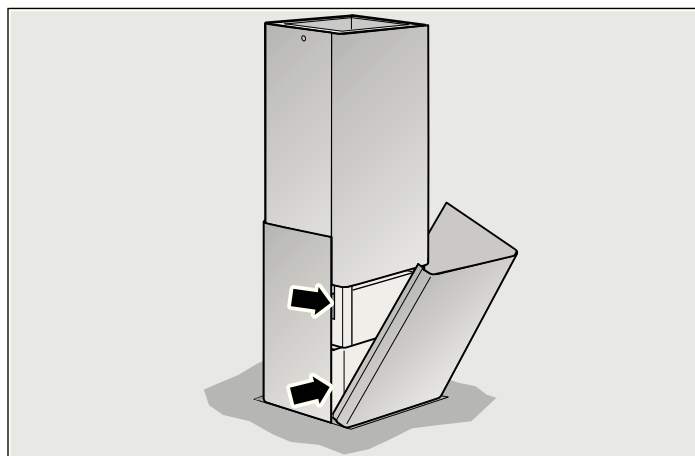
Anvisning: Undvik att repa beklädnaden genom att lägga papper som skydd över kanterna på den yttre beklädnadsdelen.



4. Skjut den övre beklädnadsdelen uppåt och fäst med 2 skruvar.



5. Sätt in de båda underdelarna av beklädnaden och sätt ihop dem.



BRUKSVEILEDNING	10	Belysning	13
Miljøvennlig deponering	10	Indikasjon for metthet	13
Sikkerhetsveiledninger	10	Varsellyd	13
Driftstyper	12	Inn- og utmontering av filteret	13
Avluftsdrift	12	Rengjøring og pleie	14
Sirkulasjonsdrift	12	Utskifting av pærene	14
Betjening	12	MONTERINGSVEILEDNING	15
Innstilling av viften	12	Sikkerhetsinformasjon	15
Hånddrift	12	Installasjon	16
Automatikkdrift	13	Rørmål	16
Sensorstyring	13	Forberedelse av taket	16
Intensivtrinn	13	Montering av pipeblendene	17
Innkopling av etterløp på viften	13		

BRUKSVEILEDNING

Nærmere informasjon om produkter, tilbehør, reservedeler og tjenester finner du på Internett: www.bosch-home.com og nettbutikk: www.bosch-eshop.com

Kontaktadressene til alle land finnes i den vedlagte fortegnelsen over kundeservice.

Reparasjonsoppdrag og rådgivning ved feil

N 22 66 06 00

Du kan stole på produsentens kompetanse. Da kan du være sikker på at reparasjonen utføres av en kvalifisert servicetekniker som bruker originale reservedeler til å reparere husholdningsapparatet ditt.

Miljøvennlig deponering



Dette apparatet er i samsvar med det europeiske direktivet 2002/96/EF til avfall fra elektroniske og elektriske artikler (WEEE – waste electrical and electronic equipment). Direktivet bestemmer rammen for innsamling og gjenvinning av brukte apparater innen EU.

⚠ Sikkerhetsveiledninger

Generelle veiledninger

Ta hensyn til denne veiledningen, særlig til sikkerhetsveiledningene. Sikkerheten under bruken er kun garantert dersom monteringen foretas forskriftsmessig i henhold til monteringsveiledningen. Oppbevar veiledningen for senere bruk eller for en senere eier.

Dette apparatet er kun beregnet for bruk i private husholdninger. Produsenten er ikke ansvarlig for skader på grunn av ikke sakkyndig bruk eller feil betjening.

Fare for kvelning!

på grunn av emballasjematerial. Barn må aldri få leke med emballasjen.

Etter utpakningen må apparatet kontrolleres for synlige skader. Dersom det oppdages en transportskade må apparatet ikke tilkoples.

Denne anvisningen gjelder for flere modeller av apparatet. Det er mulig at enkelte utstyrskjennetegn beskrives her som ikke passer for ditt apparat.

Voksne eller barn som ikke er kroppslig eller åndelig i stand til dette, eller som ikke har nok kunnskap eller erfaring til å betjene apparatet riktig og sikkert, må ikke få bruke apparatet uten oppsyn.

Barn må aldri få lov å leke med apparatet!

Ved eventuelle spørsmål eller feil står vår kundeservice til disposisjon (se fortegnelsen over kundeserviceadresser).

Ved forespørsler må følgende nummer oppgis:

E-Nr.

FD

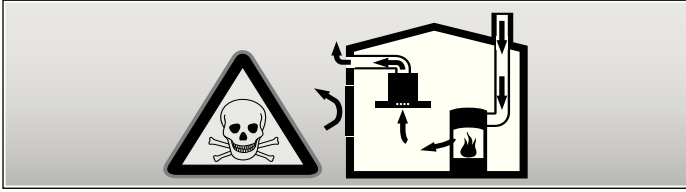
Numrene står på typeskiltet på innsiden av apparatet (for dette må metall fettfilteret tas ut).

Før opp numrene i feltet ovenfor, slik at du ikke trenger å lete etter disse dersom det blir nødvendig.

Installasjon

Livsfare, fare for forgiftning!

Ved forbrenningsgasser som er sugd tilbake. Bruk aldri apparatet i avtrekksdrift samtidig med et ildsted som er avhengig av romluften, hvis det ikke sørges for tilstrekkelig tilførselsluft.

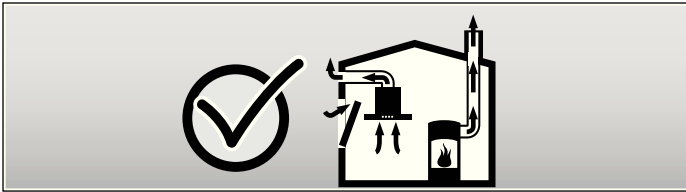


Ildsteder som er avhengig av romluften (f. eks. varmeapparater som drives med gass, olje eller kull, varmtvannsberedere) bruker forbrenningsluften fra oppstillingsrommet og leder avgassene gjennom et avgassanlegg (f. eks. skorstein) i det fri.

I forbindelse med en innkoblet ventilator trekkes det romluft fra kjøkkenet og rommene ved siden av - uten tilstrekkelig tilførselsluft oppstår et undertrykk. Giftige gasser fra skorstein eller avtrekkssjakt suges tilbake til oppholdsrommene.

- Det må derfor alltid sørges for tilstrekkelig tilførselsluft.
- Bare en murkasse for tilførsels-/utblåsningsluft er ikke tilstrekkelig for å sikre at grenseverdien overholdes.

Sikker drift er bare da mulig, dersom undertrykket i rommet hvor ildstedet er plassert ikke overskrider 4 Pa (0,04 mbar). Dette kan oppnås dersom forbrenningsluften kan strømme gjennom åpninger som ikke kan lukkes som f.eks. i dører, vinduer, i forbindelse med en murkasse for tilførsels-/utblåsningsluft eller ved hjelp av andre tekniske tiltak.



Du bør i alle fall rådføre deg med den vedkommende skorsteinsfeieren som kan bedømme husets tilførselsluft og avtrekksluft og foreslår det passende tiltaket for ventilasjonen.

Hvis ventilatoren benyttes utelukkende i omluftdrift, er bruken mulig uten innskrenkninger.

Fare for brann!

på grunn av gnister. Apparatet må kun installeres over en komfyr for faste brennstoffer (f. eks. tre eller kull), dersom det finnes en lukket avdekning som ikke kan tas av.

Obs!

Fare for skade på grunn av oppstuet varme når avstanden mellom apparatet og et skap eller vegg er for liten. Apparatet må kun installeres på en side direkte ved siden av et høyskap eller en vegg. Avstanden til veggen eller til et høyskap må være minst 50 mm.

De foregitte sikkerhetsavstander må overholdes. Ta også hensyn til angivelsene på kokeapparatet. Dersom gass- og elektroplater blir brukt samtidig, må den største angitte avstanden overholdes.

Bredden på dampnetten må tilsvare minst bredden på kokeplaten.

For installasjonen må det tas hensyn til de aktuelle gyldige byggeforskrifter og forskriftene fra strøm- og gassforsyningen på stedet.

Fare for strømstøt!

ved skade på strømkabelen. Strømkabelen må ikke knekkes eller klemmes inn under installasjonen.

Fare for brann, fare for skade!

ved skade på strømkabelen. En skadet tilkoplingskabel må skiftes ut av en autorisert fagmann (elektroinstallatør).

Fare for skader!

På grunn av skarpe kanter under installasjonen. Bruk alltid vernehansker under installasjon av apparatet.

Fare for skade!

dersom apparatet faller ned. Alle sikringskruene og sikringskappene må være fast montert.

Bruk

Fare for forbrenning!

ved varmt apparat når det brukes kokekar. Barn må holdes borte og det må passes på at apparatet blir brukt forskriftsmessig.

Fare for uhell, fare for skade!

ved gjenstander som er plassert på apparatet. Sett aldri fra deg gjenstander på apparatet.

Fare for brann, fare for forbrenning!

ved gassplater dersom det ikke er satt på gryter. Gassplater må kun brukes med passende gryter. Flammen må reguleres slik at den ikke rager ut over grytene.

Fare for forbrenning, fare for skade!

når flere gass kokeplater blir brukt samtidig. To gass kokeplater må aldri brukes samtidig med høyeste flamme lenger enn 15 minutter. Overflaten på komfyren blir meget varm på grunn av den høye varmen.

Ta hensyn til: En stor brenner med mere enn 5 kW (Wok) tilsvarer ytelsen på to gassbrennere.

Fare for brann!

- ved fettavleiringer i metall fettfilteret. Det må aldri arbeides under apparatet med åpen flamme (f. eks. flambere). Apparatet må alltid drives med metall fettfilter. Metall fettfilter må rengjøres regelmessig.
- på grunn av overopphetet fett og olje. Fett og olje må kun varmes opp under stadig oppsyn. Brann må aldri slokkes med vann, men det må brukes brannavdekning, lokk eller en tallerken.

Obs!

Fare for skader på grunn av korrosjon. Koble alltid inn apparatet når du lager mat for å unngå dannelse av kondensvann. Kondensvann kan føre til korrosjonsskader.

Fare for skade!

ved LED lamper i risikogruppen 1. Ikke se lengre enn 100 sekunder direkte inn i den lysende LED lampen.

Rengjøring og pleie

Fare for forbrenning, fare for strømstøt!

ved apparatet. Apparatet må alltid avkjøles før rengjøring eller vedlikehold. Slå av sikringen eller trekk ut støpselet.

OBS!

- Fare for skader på grunn av fuktighet som trenger inn i elektronikken. Rengjør aldri betjenings-elementer med en våt klut.
- Overflateskader ved feil rengjøring. Rengjør edelstålflater bare i sliperetningen. Bruk ikke stålpudd for betjenings-elementene.
- Overflateskader på grunn av skarpe og skurende rengjøringsmidler. Bruk aldri skarpe og skurende rengjøringsmidler.

Vedlikehold og reparasjon

Fare for brann, fare for skade!

på grunn av ikke fagkyndige reparasjoner. Slå av sikringen eller trekk ut støpselet. Reparasjoner må kun gjennomføres av en autorisert fagmann (elektroinstallatør).

Fare for skade!

ved feil eller skader på apparatet. Slå av sikringen eller trekk ut støpselet og ring til kundeservice.

Fare for brann, fare for skade!

ved skade på strømkabelen. En skadet tilkoplingskabel må skiftes ut av en autorisert fagmann (elektroinstallatør).

Fare for forbrenning, fare for strømstøt!

ved defekte pærer. Slå av sikringen eller trekk ut støpselet. Defekte pærer må alltid utskiftes straks (la pæren avkjøle først), for å unngå overbelastning av de andre pærene.

Driftstyper

Dette apparatet kan brukes for avlufts- og sirkulasjonsdrift.

Avluftsdrift



Den luften som blir suget inn, blir rengjort i fettfilteret og ledes ut i det fri igjennom et rørsystem.

Merk: Luften som kommer ut må ikke ledes igjennom en røk- eller avgasspipe som er i drift, heller ikke igjennom en sjakt som brukes for ventilasjon av fyringsrom.

- Dersom avluften skal føres igjennom en røk- eller avgasspipe som ikke er i bruk, må det først innhentes tillatelse fra brannvesenet.
- Dersom avluften skal ledes ut igjennom husveggen, bør det brukes en murkasse med teleskop.

Sirkulasjonsdrift



Den innsugete luften blir rengjort av fettfiltrene og et aktiv kullfilter og blir deretter ført tilbake i kjøkkenet.

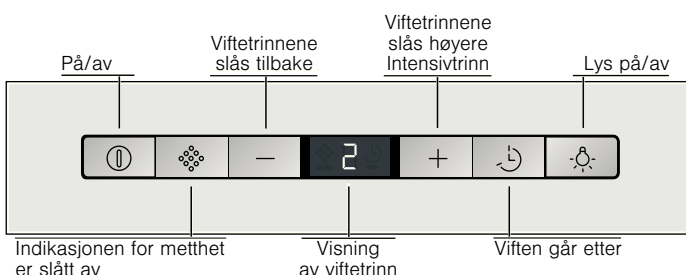
Merk: For å binde lukten ved sirkulasjonsdrift, må du montere et aktiv kullfilter. De forskjellige mulighetene for å bruke apparatet i sirkulasjonsdrift, finnes i brosjyrer ellers kan du også henvende deg til forhandleren. Det tilbehøret som er nødvendig fåes i faghandelen, hos kundeservice eller i vår Online-Shop. Tilbehørsnumrene finner du i bruksanvisningen.

Betjening

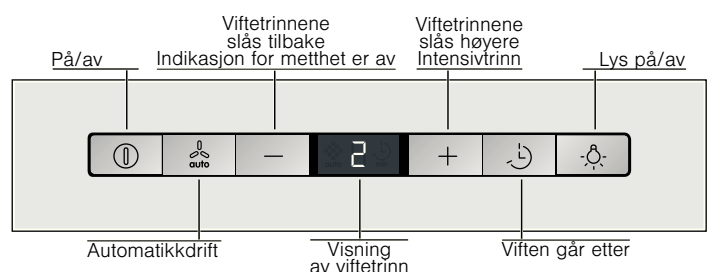
Denne anvisningen gjelder for flere modeller av apparatet. Det er mulig at enkelte utstyrskjenninger beskrives her som ikke passer for ditt apparat.

Merk: Slå på damheten ved begynnelsen av kokingen og slå den av først noen minutter etter at du er ferdig å koke. Kjøkkendampen blir så bekjempet på mest virkningsfull måte.

Betjeningsfelt variant 1



Betjeningsfelt variant 2



Innstilling av viften

- Apparatet slås på med tasten ①. Viften starter på trinn 2.
- Viften kan innstilles med hånd (variant 1 og variant 2) eller med automatikk (kun variant 2).

Hånddrift

Viftetrinnet slås høyere med tast + og lavere med tast -.

Automatikkdrift

Apparatet må være slått på.

- Trykk taste .
- Det optimale viftetrinnet 1, 2 eller 3 blir innstilt automatisk via en sensor.

Sensorstyring



I automatikkdrift registrerer sensorene på dampetten styrken på kjøkkendampen. Alt etter innstilling av sensorene, slås dampetten automatisk om på et annet trinn.

Innstilling fra fabrikk: Trinn 5

Laveste innstilling: Trinn 1


Høyeste innstilling: Trinn 9

Reagerer sensorstyringen for fort eller for langsomt, kan den endres tilsvarende:

1. Når viften er slått av, holdes taste  trykket i 4 sekunder. Innstillingen blir vist.
2. Ved å trykke en gang til på tasten + hhv. – blir innstillingen av sensorstyringen endret.
3. For å bekrefte inntastingen, holdes  tasten trykket i 4 sekunder.


Intensivtrinn


For særlig sterk lukt- og damputvikling kan du bruke intensivtrinnet.

- Tast + trykkes flere ganger.
- På displayet vises .

Varigheten er tidsbegrenset. Deretter slås viften automatisk ned på et lavere viftetrinn. Ved å trykke på tasten – kan du slå tilbake til enhver tid.

Innkopling av etterløp på viften

- Trykk taste .
Viften går i cirka 9 min. med det innstilte viftetrinnet. Deretter slås viften automatisk av.
- Så lenge indikasjonen  lyser, kan etterløpstiden forandres. Hertil trykkes tast – hhv. tast +.

Den aktuelle etterløpstiden kan til enhver tid vises via tast , hhv. endres ved å trykke på tast – eller tast +.

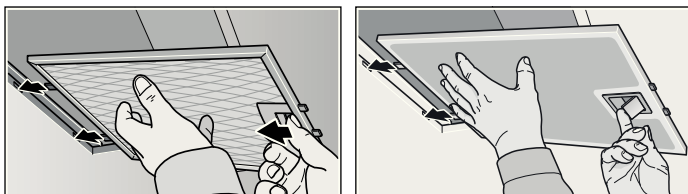
Inn- og utmontering av filteret

Fare for forbrenning, fare for strømstøt!

ved apparatet. Apparatet må alltid avkjøles før rengjøring eller vedlikehold. Slå av sikringen eller trekk ut støpselet.


Demontering av metall fettfilteret

1. Åpne låsen og klaff ned metall fettfilteret.
Hold med den andre hånden under metall fettfilteret.
2. Ta metall fettfilteret ut av holderen.




Belysning

Belysningen kan slås på uavhengig av viften.

Trykk taste .

Innstilling av lysstyrken

Tast  holdes trykket så lenge inntil den ønskede lysstyrken er nådd.


Indikasjon for metthet

Når fettfilteret av metall eller aktiv kullfilteret er mettet, høres det et signal i 4 sekunder etter at viften er slått av.

I tillegg vises det følgende symbol på displayet:

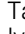

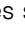
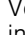

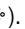
- Metall fettfilter: 
- Aktiv kullfilter: 

Nå bør fettfilteret av metall eller aktiv kullfilteret skiftes ut.

Mens indikasjonen for metthet blinker, kan den stilles tilbake. Trykk også tast  (variant 1) eller tast – (variant 2).

Omstilling av indikasjonen for sirkulasjonsdrift

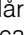
For sirkulasjonsdrift må indikasjonen av den elektroniske styringen omstilles tilsvarende:

- Dampetten må være tilkopleet og være avslått.
- Tastene  og  trykkes samtidig inntil indikasjonen  lyser.
- Ved å trykke på tastkombinasjonen  og  blir indikasjonen på den elektroniske styringen igjen stilt om til utløpsdrift (indikasjon ).

Varsellyd

Ved å trykke en tast, høres en varsellyd som bekreftelse.

Utkopling av varsellyden

Når viften er slått av, holdes tastene  og + samtidig trykket i ca. 3 sekunder.

Som bekreftelse høres en varsellyd.

Innkopling av varsellyden

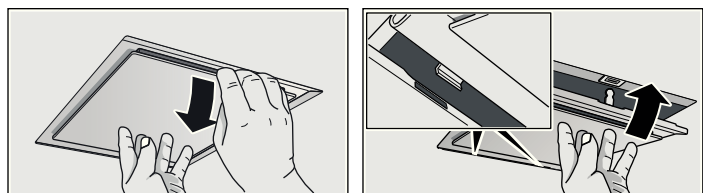
Gjenta prosedyren "Utkopling av varsellyden".

Ved randoppsugning

1. Trekk metall fettfilteret nedover.
Hold med den andre hånden under metall fettfilteret.
2. Ta metall fettfilteret ut av holderen.

Merknader

- Fettet kan samle seg nede i metall fettfilteret.
– Metall fettfilteret må ikke holdes på skrått, dermed forhindres det at fettet drypper ned.



Montering av metall fettfilter

1. Innsetting av metall fettfilter.
Hold med den andre hånden under metall fettfilteret.
2. Metall fettfilteret klaffes opp og låsen smekker i.

Rengjøring og pleie

⚠ Fare for forbrenning, fare for strømstøt!

ved apparatet. Apparatet må alltid avkjøles før rengjøring eller vedlikehold. Slå av sikringen eller trekk ut støpselet.

OBS!

- Fare for skader på grunn av fuktighet som trenger inn i elektronikken. Rengjør aldri betjenings-elementer med en våt klut.
- Overflateskader ved feil rengjøring. Rengjør edelstålflater bare i sliperetningen. Bruk ikke stålpudd for betjenings-elementene.
- Overflateskader på grunn av skarpe og skurende rengjøringsmidler. Bruk aldri skarpe og skurende rengjøringsmidler.

Rengjøring av overflaten på apparatet

Egnede rengjørings- og pleiemidler for apparatet kan fåes via Hotline eller i Online-Shop (se begynnelsen av bruksanvisningen).

Merk: Overflaten på apparatet og betjenings-elementene er ømfintlig overfor skrap. Ta hensyn til garantibestemmelsene i vedlagte servicebok og til de følgende henvisningene om rengjøring:

- Rengjør overflaten med en myk, fuktig klut, oppvasksåpe eller et mildt middel for rengjøring av vinduer. Inntørket smuss kan mykes opp med en fuktig klut. **Ikke skrap!**
- Ikke egnet er tørre kluter, svamper som skraper, skuremidler såsom rengjøringsmidler som inneholder sand, soda, syre, klorid eller andre aggressive rengjøringsmidler.
- Rustfrie stålflater må kun rengjøres i sliperetningen.
- For betjenings-elementene må det ikke brukes stålpudd eller våte kluter.

Rengjøring av metall fettfilter

De innsatte metall fettfilterne tar opp de fettholdige komponentene i kjøkkendampen. Metall fettfilterne må rengjøres ved normal bruk (1 til 2 timer daglig) ca. hver tredje måned.

Merknader

- Ikke bruk rengjøringsmidler som er aggressive eller som inneholder syre eller lut.
- Ved rengjøring av metall fettfilter må også opphengingen av metall fettfilteret rengjøres med en fuktig klut.
- Metall fettfilterne kan rengjøres i oppvaskmaskin eller med hånd.

I oppvaskmaskinen:

Merk: Ved vask i oppvaskmaskin kan det oppstå lett misfarging. Dette har ingen innflytelse på funksjonen til metall fettfilteret.

- Ikke vask sterkt smusset metall fettfilter sammen med annen oppvask.
- Sett metall fettfilteret løst inn i oppvaskmaskinen. Metall fettfilteret må ikke bli inneklemt.

Med hånd:

Merk: Ved håndnakkert smuss kan det brukes et spesielt fettløsningsmiddel. Dette kan bestilles via Online-Shop.

- Metall fettfilterne kan bløtes opp i varmt oppvaskvann.
- For rengjøring brukes en børste og filterne må deretter skylles godt.
- La metall fettfilterne dryppe av.

Utskifting av pærene

⚠ Fare for forbrenning, fare for strømstøt!

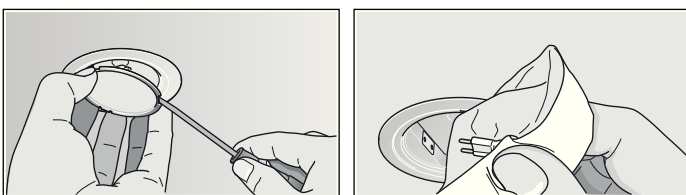
ved defekte pærer. Slå av sikringen eller trekk ut støpselet. Defekte pærer må alltid utskiftes straks (la pæren avkjøle først), for å unngå overbelastning av de andre pærene.

Viktig! Bruk kun lyspærer av samme type og av samme ytelse (se innfatningen på pæren eller på typeskiltet inne i apparatet) – hertil må metall fettfilteret monteres ut.

Utskifting av halogenpærer

Merk: Glasskolben på halogenpærer må ikke berøres når de settes inn. For innsetting av halogenpærer må det brukes en ren klut.

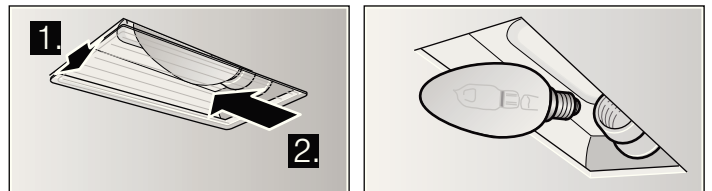
1. Pæringen må fjernes forsiktig med et egnet verktøy.
2. Trekk pæren ut og skift den med en pære av samme type.



3. Sett inn pæredekslet.
4. Stikk inn stikkkontakten hhv. slå på sikringen igjen.

Utskifting av pærer

1. Lampeglasset løftes lett opp og skyves mot utsiden av apparatet.
2. Skru ut pæren og skift den ut med samme typen.



3. Sett inn pæredekslet.
4. Stikk inn stikkkontakten hhv. slå på sikringen igjen.

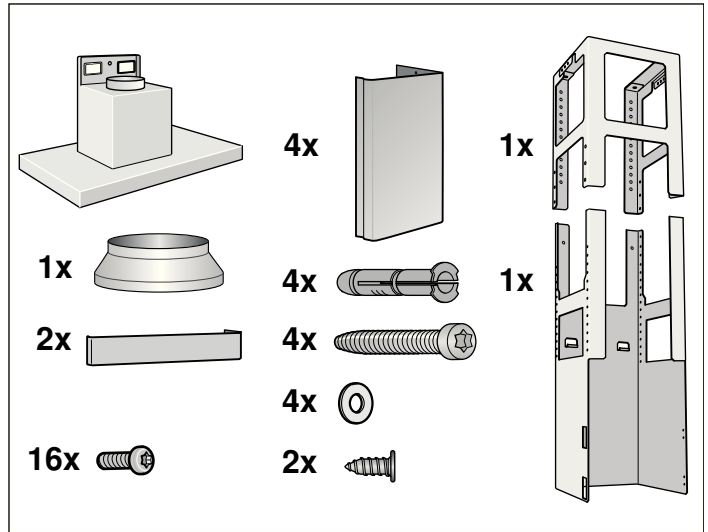
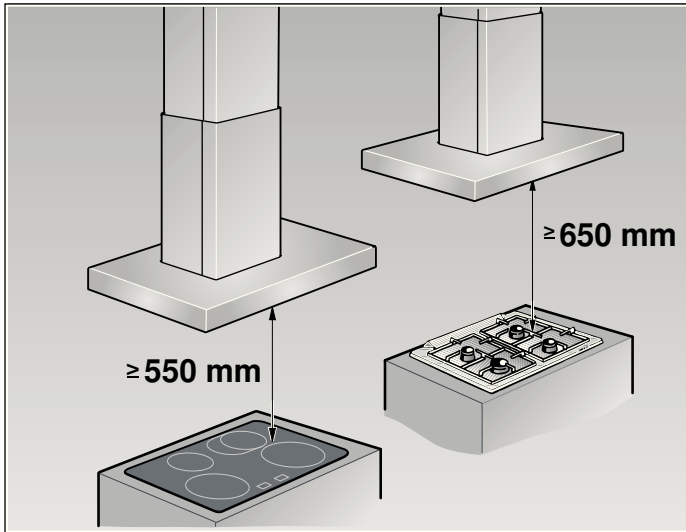
LED lamper

Defekte LED lamper må kun skiftes ut av produsenten, dennes kundeservice eller en autorisert fagmann (elektro installatør).

⚠ Fare for skade!

ved LED lamper i risikogruppen 1. Ikke se lenger enn 100 sekunder direkte inn i den lysende LED lampen.

MONTERINGSVEILEDNING

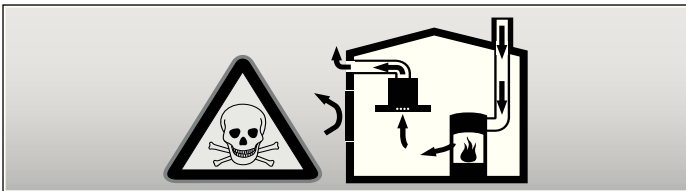


- Dette apparatet blir hengt opp i taket på kjøkkenet eller i et stabilt opphengt tak.
- For ekstra tilbehør (f. eks. for sirkulasjonsdrift) må det tas hensyn til den vedlagte installasjonsveiledningen.
- Overflaten av apparatet er ømfintlig. Ved installasjonen må skader unngås.

Sikkerhetsinformasjon

⚠ Livsfare, fare for forgiftning!

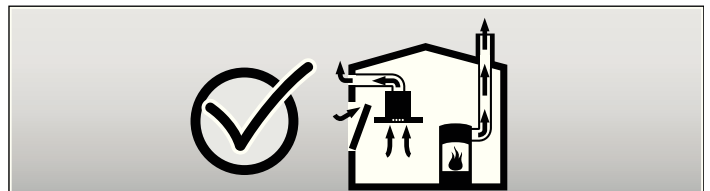
Ved forbrenningsgasser som er sugd tilbake. Bruk aldri apparatet i avtrekksdrift samtidig med et ildsted som er avhengig av romluften, hvis det ikke sørges for tilstrekkelig tilførselsluft.



Ildsteder som er avhengig av romluften (f. eks. varmeapparater som drives med gass, olje eller kull, varmtvannsberedere) bruker forbrenningsluften fra oppstillingsrommet og leder avgassene gjennom et avgassanlegg (f. eks. skorstein) i det fri. I forbindelse med en innkoblet ventilator trekkes det romluft fra kjøkkenet og rommene ved siden av - uten tilstrekkelig tilførselsluft oppstår et undertrykk. Giftige gasser fra skorstein eller avtrekkssjakt suges tilbake til oppholdsrommene.

- Det må derfor alltid sørges for tilstrekkelig tilførselsluft.
- Bare en murkasse for tilførsels-/utblåsningsluft er ikke tilstrekkelig for å sikre at grenseverdien overholdes.

Sikker drift er bare da mulig, dersom undertrykket i rommet hvor ildstedet er plassert ikke overskrider 4 Pa (0,04 mbar). Dette kan oppnås dersom forbrenningsluften kan strømme gjennom åpninger som ikke kan lukkes som f.eks. i dører, vinduer, i forbindelse med en murkasse for tilførsels-/utblåsningsluft eller ved hjelp av andre tekniske tiltak.



Du bør i alle fall rådføre deg med den vedkommende skorsteinsfeieren som kan bedømme husets tilførselsluft og avtrekksluft og foreslår det passende tiltaket for ventilasjonen.

Hvis ventilatoren benyttes utelukkende i omluftsdrift, er bruken mulig uten innskrenkninger.

⚠ Fare for brann!

på grunn av gnister. Apparatet må kun installeres over en komfyr for faste brennstoffer (f. eks. tre eller kull), dersom det finnes en lukket avdekning som ikke kan tas av.

For installasjonen må det tas hensyn til de aktuelle gyldige byggeforskrifter og forskriftene fra strøm- og gassforsyningen på stedet.

⚠ Fare for strømstøt!

ved skade på strømkabelen. Strømkabelen må ikke knekkes eller klemmes inn under installasjonen.

⚠ Fare for skader!

På grunn av skarpe kanter under installasjonen. Bruk alltid vernehansker under installasjon av apparatet.

⚠ Fare for skade!

dersom apparatet faller ned. Alle sikringskruene og sikringskappene må være fast montert.

Installasjon

Rørmål

Merk: For reklamasjoner som kan tilbakeføres til rørstrekningen, overtar apparatets produsent ingen garanti.

- Apparatet oppnår optimal effekt ved et kort, rett avtrekksrør og en størst mulig rørdiameter.
- Ved lange røer avtrekksrør, mange rørbøyer eller rørdiameterer som er mindre enn 150 mm, oppnås ikke den optimale utsugningseffekten og ventilatorstøyen blir høyere.
- Rørene eller slangene for legging av avtrekkskanalen må være av ikke brennbart materiale.

Rundrør

Det anbefales en innvendig diameter på 150 mm, men minst 120 mm.

Flate kanaler

Det innvendige tverrsnittet må tilsvare rundrørens diameter.

Ø 150 mm ca. 177 cm²

Ø 120 mm ca. 113 cm²

- Flate kanaler bør ikke ha skarpe vendinger.
- Sett inn tetningsstriper ved avvikende rørdiameterer.

Forberedelse av taket

- Taket må være plant, vannrett og må ha tilstrekkelig bærekraft.
- Dybden på borehullene må tilsvare lengden på skruene. Hylsene må sitte godt fast.
- De vedlagte skruene og hylsene er egnet for massiv murverk. For andre konstruksjoner (f. eks. gipsplater, porebetong, poroton murstein) må det brukes tilsvarende festemiddel.
- Den max. vekten på dampetten er på 50 kg.

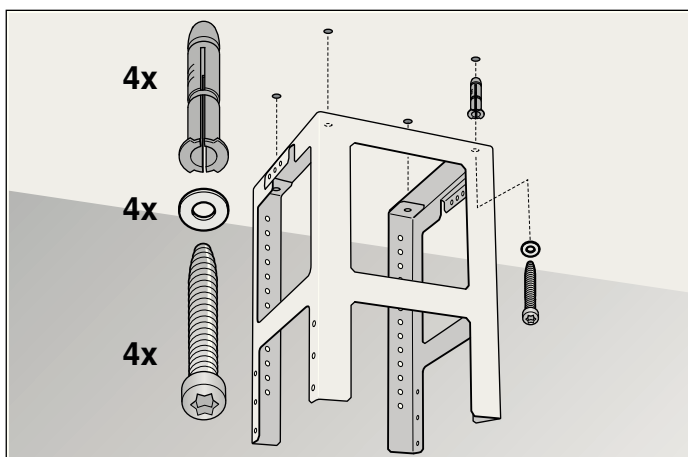
Montering av det øvre bærestativet

1. Før monteringen må den samlede høyden på bærestativet fastlegges og skrueshullene må markeres.

Merk: Bærestativet kan innstilles i høyden i avstander på 20 mm.

2. Marker midtpunktet av apparatet i taket.

3. Med hjelp av den vedlagte sjablonen markeres posisjonen for skruene i taket.



4. Bor fire hull med Ø 8 mm og boreddybde 80 mm for feste og sett inn hylser i plan med boringen.

5. Fest den øvre delen av bærestativet med 4 skruer til taket.

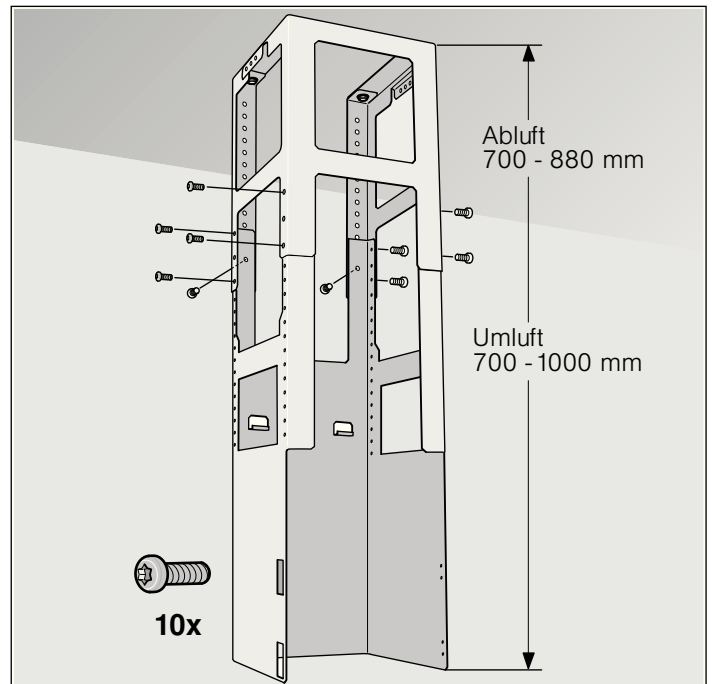
Merk: Pass på den riktige posisjonen til bærestativet. Den midterste bøylen definerer den foretrukne siden og må peke i retning av betjeningselementet på kokefeltet.

Montering av det underste bærestativet

Over- og underdelen av bærestativet festes i foreskrevet høyde med 10 skruer.

Merknader

- Pass på at det underste bærestativet har den riktige posisjonen. Den åpne siden må peke i retning av betjeningselementene på kokefeltet.
- Ved å løsne festeskruene kan bærestativet innrettes etterpå.

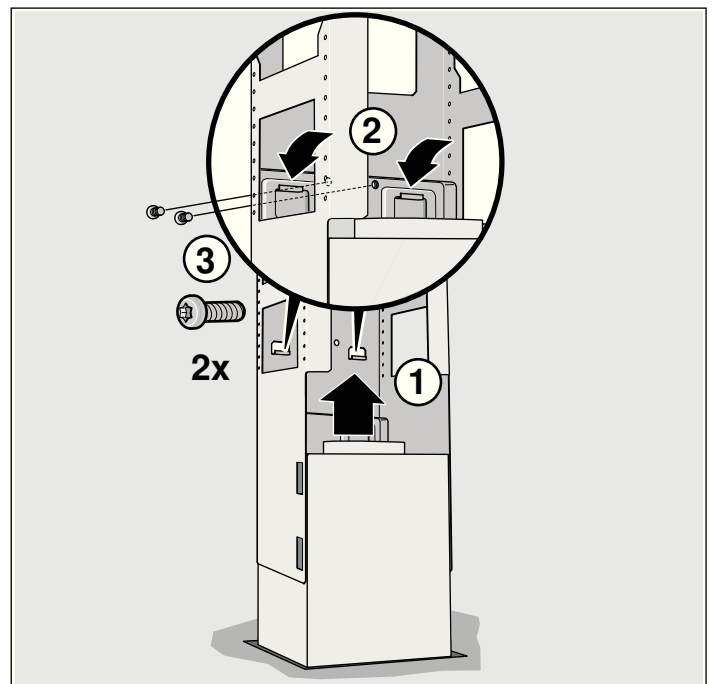


Montering av apparatet

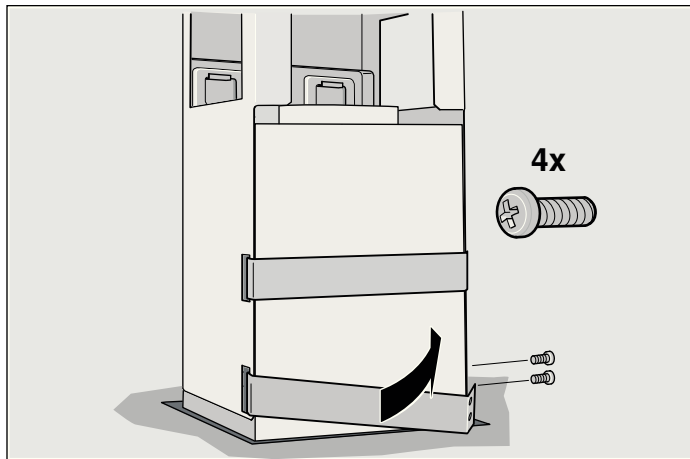
1. Heng inn bærestativet fra undersiden.

Merk: Pass på at strømkabelen ikke blir klemt fast.

2. Fest apparatet med 2 sikringskruser til bærestativet.



3. Heng inn sikringsbøylen og skru den fast.



Festing av rørforbindelsen

Merk: Dersom det blir brukt et aluminiumsrør, må tilkplingsområdet først gjøres glatt.

Avluftsør Ø 150 mm (anbefalt størrelse)

Avluftsørret festes direkte på luftstussen og tettes til.

Avluftsør Ø 120 mm

1. Reduksjonsstussen festes direkte på luftstussen.
2. Avluftsørret festes til reduksjonsstussen.
3. Begge forbindelsesstedene må tettes på egnet måte.

Elektrisk tilkoping

⚠ Fare for strømstøt!

ved skade på strømkabelen. Strømkabelen må ikke knekkes eller klemmes inn under installasjonen.

De nødvendige tilkplingsdata står på typeskiltet på innsiden av apparatet. For dette må metall fettfilteren demonteres.

Lengde på tilkplingsledningen: ca. 1,30 m

Dette apparatet tilsvare EU bestemmelsene om fjerning av radiostøy.

Dette apparatet må kun tilkoples en forskriftsmessig installert jordet kontakt.

Den jordete kontakten bør helst plasseres innenfor pipeblenden.

- Den jordete kontakten bør tilkoples via en egen strømkrets.
- Dersom den jordete kontakten etter monteringen ikke lenger er tilgjengelig, må det installeres en skilleinnretning slik som ved den faste tilkplingen.

Ved en nødvendig fast tilkoping må det i installasjonen være en allpolet skillebryter (vernebryter, sikringer og vern) med minst 3 mm kontaktåpning. Kun en elektrofagmann må utføre den faste tilkplingen.

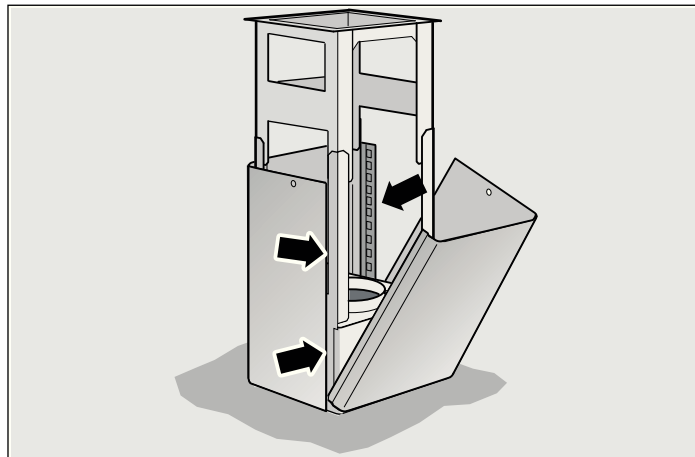
Montering av pipeblenden

⚠ Fare for skader!

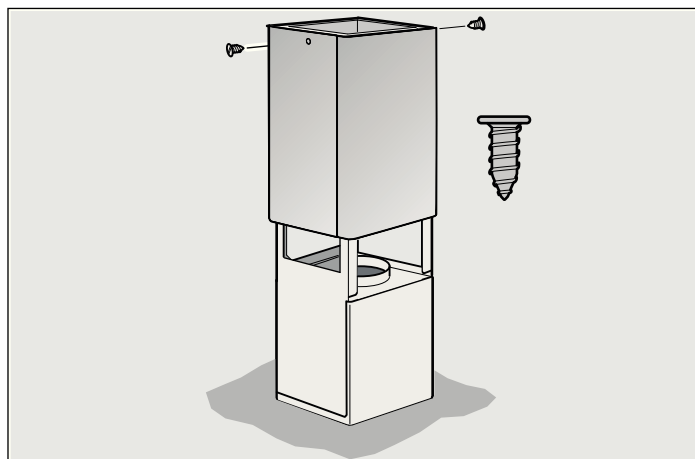
På grunn av skarpe kanter under installasjonen. Bruk alltid vernehansker under installasjon av apparatet.

1. Skill pipeblendene fra hverandre. Trekk av limbåndet.
2. Beskyttelsesfolien trekkes av på begge sidene.
3. Begge delene av øvre pipen settes på apparatet og stikkes sammen.

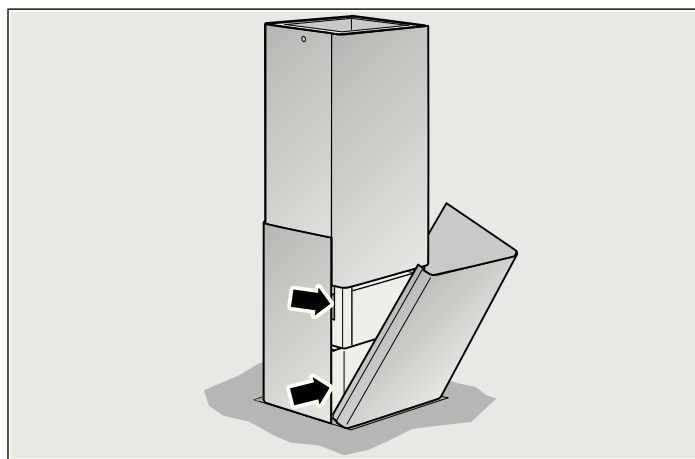
Merk: For å unngå skrap, legges det papir som beskyttelse over kantene på den ytre pipeblenden.



4. Den øvre pipedelen skyves oppover og skrues fast med 2 skruer.



5. Sett inn begge nedre delene av pipen og stikk dem sammen.



KÄYTTÖOHJE	18	Valo	21
Ympäristöystävällinen jätteenpoisto	18	Kyllästysasteen näytöt	21
Turvallisuusohjeet	18	Äänimerkki	21
Toimintatavat	20	Suodattimien kiinnitys ja irrotus	21
Toiminta hormiliitintäisenä.....	20	Puhdistus ja hoito	22
Toiminta huoneilmaan palauttavana.....	20	Lamppujen vaihto	22
Käyttö	20	ASENNUSOHJE	23
Liesituulettimen asetus.....	20	Turvallisuutta koskevia vihjeitä	23
Tehonsäätö käsin.....	20	Asennus	24
Automaattitoiminto	21	Putkien mitat	24
Sensoriohjaus	21	Katon alkuvalmistelut	24
Intensiiviteho	21	Hormisuojaus asennus.....	25
Jälkikäyntitoiminnon käynnistys	21		

KÄYTTÖOHJE

Lisätietoja tuotteista, varusteista, varaosista ja palveluista löydät Internetistä: www.bosch-home.fi ja Online-Shopista: www.bosch-eshop.com

Kaikkien maiden yhteystiedot löydät oheisesta huoltoliikeluettelosta.

Korjaustilaus ja neuvonta häiriötilanteissa

FIN 020 751 0700
Fixed line 8,27 snt/call + 7 snt/min (inc. VAT 23%)
Mobile 8,27 snt/call + 15 snt/min (inc. VAT 23%)

Luota valmistajan asiantuntemukseen. Siten varmistat, että korjauksen tekee koulutettu huoltoteknikko, joka käyttää alkuperäisiä varaosia.

Ympäristöystävällinen jätteenpoisto



Laite vastaa tyyppimerkinnältään EU:n sähkö- ja elektroniikkalaiteromusta antamaa direktiiviä 2002/96/EY (WEEE - waste electrical and electronic equipment). Direktiivi antaa puitemääräykset koko EU-alueella koskevalle laiteromun keräykselle, käsittelylle ja hyödyntämiselle.

⚠ Turvallisuusohjeet

Yleiset ohjeet

Noudata käyttöohjeessa annettuja ohjeita, erityisesti turvallisuusohjeita. Turvallinen käyttö on taattu vain, kun asennus tehdään ammattitaitoisesti asennusohjeita noudattaen. Säilytä ohjekirja hyvin, jotta laitteen mahdollinen uusi omistaja voi tutustua ohjeisiin.

Liesituuletin on tarkoitettu ainoastaan kotitalouskäyttöön. Valmistaja ei vastaa vahingoista, jotka aiheutuvat asiattomasta tai virheellisestä käytöstä.

Tukehtumisvaara!

Pakkausmateriaali voi väärinkäytettynä aiheuttaa tukehtumisen. Älä anna lasten leikkiä pakkausmateriaalilla.

Poista liesituuletin pakkauksesta ja tarkista, ettei se ole vaurioitunut matkalla. Älä asenna tuuletinta, jos siinä on kuljetusvaurioita.

Ohjekirja on tarkoitettu eri laitemalleille. Tästä johtuen on mahdollista, että kaikki tässä kuvatut ominaisuudet ja varusteet eivät koske hankkimaasi laitetta.

Aikuiset ja lapset eivät saa käyttää laitetta ilman valvontaa, jos he eivät pysty siihen fyysisesti tai henkisesti tai jos heillä ei ole tietoa ja kokemusta laitteen oikeasta ja turvallisesta käytöstä.

Älä anna lasten leikkiä liesituulettimella!

Jos sinulla on kysyttävää tai mahdollisissa häiriötapauksissa, soita huoltopalveluun (katso huoltoliikkeiden luettelo).

Kun soitat huoltoon, muista ilmoittaa seuraavat numerot:

E-Nr.	FD
-------	----

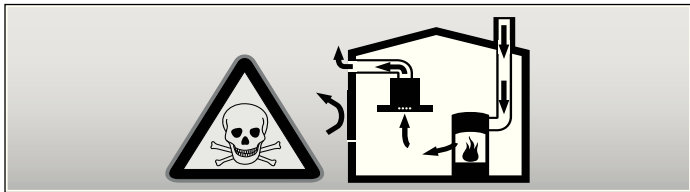
Numerot löytyvät liesituulettimen sisäpuolelle kiinnitetystä tyyppikilvestä (irrota ensin metalliset rasvasuodattimet).

Merkitse numerot edellä olevaan ruutuun, jotta löydät ne tarvittaessa nopeasti.

Asennus

Hengenvaara, myrkytysvaara!

Takaisin virtaavien poistoilmakaasujen johdosta. Laitetta ei saa käyttää poistoilmakäytössä yhdessä huoneilmaa tarvitsevan tulisijan kanssa, jos ei ole huolehdittu riittävästä tuloilmasta.

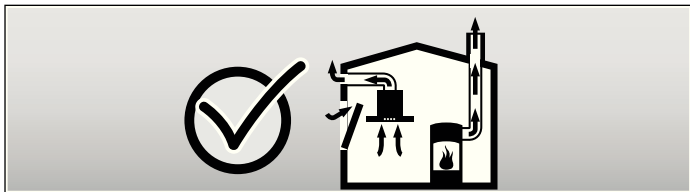


Huoneilmaa tarvitsevat tulisijat (esim. kaasu-, öljy-, puu- tai hiilikäyttöiset lämmityslaitteet, läpivirtauskuumennin, vedenkuumennin) ottavat polttoilman huonetilasta ja johtavat poistoilman poistoilmalaitteen (esim. savutorven) kautta ulos.

Tuuletin imee keittiöstä ja sen viereisistä huoneista ilmaa - tämä on korvattava riittävällä tuloilmalla - muutoin syntyy alipaine. Myrkylliset kaasut imeytyisivät takaisin huoneisiin savutorvesta tai poistoilmakanavasta.

- Siksi on huolehdittava aina riittävästä tuloilmasta.
- Seinään asennettu tuloilma-/poistoilmalaatikko ei yksin takaa raja-arvoissa pysymistä.

Turvallisuussyistä ei huoneessa, johon tuuletin on asennettu, vallitsevan alipaineen saa olla korkampi kuin 4 Pa (0,04 mbar). Tämä saavutetaan, jos avattavista ja suljettavista aukoista kuten ovista, ikkunoista, tuloilma/poistoilma-seinäaukoista tai muista teknisistä toimenpiteistä johtuen palamisilman tilalle pääsee virtaamaan korvausilmaa.



Tuulettimen asentamista suunniteltaessa on kysyttävä neuvoa aluenuohoojalta, hän pystyy arvioimaan talon tuuletusta koskevan kokonaisratkaisun ja suosittelemaan sopivat tuuletusta koskevat toimenpiteet.

Mikäli tuuletinta käytetään vain kiertoilmakäytössä, on käyttö mahdollista ilman rajoituksia.

Palovaara!

kipinöinnin johdosta. Liesituulettimen saa asentaa kiinteillä polttoaineilla toimivien (esim. puu- tai hiililämmitteisten) liesien yläpuolelle vain, kun liesi on varustettu suljetulla kiinteällä kannella.

Huomio!

Kun liesituulettimen ja korkean kaapin välillä on liian vähän tilaa, väliin kerääntyvä kuumuus saattaa aiheuttaa vaurioita. Asenna tuuletin niin, että vain sen toisella puolella on korkea kaappi tai seinä. Tuulettimen ja seinän tai korkean kaapin välillä tulee olla tilaa vähintään 50 mm.

Ilmoitettuja turvaetäisyyksiä tulee noudattaa. Noudata myös keittotason tai liedien mukana tulevia ohjeita. Kun liesituuletin asennetaan kaasu- ja sähkökeittotason yläpuolelle, noudata suurinta ilmoitettua etäisyyttä.

Liesituulettimen tulee olla vähintään liedien levyinen.

Asennettaessa tulee noudattaa voimassa olevia rakennusmääräyksiä ja paikallisen sähkö- ja kaasulaitoksen määräyksiä.

Sähköiskun vaara!

liitântäjohtoon ollessa viallinen. Varo ettei liitântäjohto taivu jyrkälle mutkalle tai jää puristuksiin asennuksen aikana.

Palovaara, loukkaantumiskaava!

liitântäjohtoon ollessa viallinen. Viallisen liitântäjohtoon saa vaihtaa vain valtuutettu sähköasentaja.

Loukkaantumisen vaara!

Johtuen terävistä reunoista laitetta asennettaessa. Asennettaessa käytettävä suojakäsineitä.

Loukkaantumiskaava!

Varo, että laite ei pääse putoamaan. Kiinnitä kaikki varmuusruuvit ja suojatulpat kunnolla paikoilleen.

Käyttö

Palovamman vaara!

kuuman laitteen johdosta keittotason tai liedien ollessa toiminnassa. Pidä lapset poissa liesituulettimen läheltä ja käytä tuuletinta vain ohjeiden mukaisesti.

Loukkaantumiskaava, vahingonvaara!

laitteen päälle asetettujen esineiden johdosta. Älä aseta mitään esineitä liesituulettimen päälle.

Palovaara, palovamman vaara!

kun liesituuletin on asennettu kaasulieden yläpuolelle eikä liekin päällä ole keittoastiaa. Käytä kaasulla toimivilla keittoalueilla aina sopivankokoisia kattiloita tai pannuja. Säädä liekki niin, ettei se ulotu keittoastian yläpuolelle.

Palovamman vaara, vaurioiden vaara!

useamman kaasulla toimivan keittoalueen ollessa samanaikaisesti toiminnassa. Älä käytä kahta kaasulla toimivaa keittoaluetta isolla liekillä samanaikaisesti pidempään kuin 15 minuuttia. Liesituulettimen runko tulee hyvin kuumaksi liekkien vaikutuksesta.

Muista: Suurtehopoltin (yli 5 kW), esim. wokki, vastaa kahden kaasupoltin tehoa.

Palovaara!

- Metalliseen rasvasuodattimeen kerääntynyt rasva voi syttyä tuleen. Älä pidä avotulta liesituulettimen alla (esim. älä liekitä ruokia). Älä käynnistä tuuletinta, jos metalliset rasvasuodattimet eivät ole paikoillaan. Puhdista rasvasuodattimet säännöllisesti.
- Ylikuumentuneet rasvat ja öljyt syttyvät helposti palamaan. Tarkkaile jatkuvasti rasvoja ja öljyjä niitä kuumennettaessa. Älä sammuta paloa vedellä, vaan tukahduta se aina sammutuspeitteellä, peitolla tai lautasella.

Huomio!

Syöpymisen aiheuttama voittumisen vaara. Käynnistä laite aina ruokaa laittaessasi, siten estät kondenssiveden kerääntymisen laitteeseen. Kondenssivesi voi aiheuttaa syöpymistä.

Loukkaantumiskaava!

riskiluokan 1 LED-valaisinten johdosta. Älä katso suoraan LED-valoon yli 100 sekuntia kauempaa.

Puhdistus ja hoito

Palovamman vaara, sähköiskun vaara!

joka voi aiheutua laitteesta. Anna liesituulettimen aina jäähtyä ennen puhdistamista tai huoltamista. Irrota sulake tai kytke sitä vastaava automaattisulake pois päältä tai irrota pistotulppa pistorasiasta.

Huomio!

- Vioittumisen vaara sähköosiin tunkeutuvan kosteuden johdosta. Älä puhdista säätölaitteita koskaan märällä rievulla.
- Ulkopintojen vioittuminen vääränlaisen puhdistuksen johdosta. Puhdista jaloteräspinnat vain hiontasuunnassa. Säätölaitteiden puhdistamiseen ei saa käyttää jaloteräksen puhdistusaineita.
- Ulkopintojen vioittuminen vahvojen ja hankaavien puhdistusaineiden johdosta. Älä koskaan käytä vahvoja ja hankaavia puhdistusaineita.

Toimintatavat

Liesituuletinta voi käyttää hormiin liitettynä tai kiertoilmatoimintaisena eli huoneilmaan palauttavana.

Toiminta hormiliitäntäisenä



Liesituulettimen imemä ilma johdetaan rasvasuodattimien puhdistamana hormijärjestelmän kautta ulkoilmaan.

Huomautus: Poistoilmaa ei saa johtaa toiminnassa olevaan savukanavaan tai ilmanvaitohormiin eikä hormiin, joka on tarkoitettu tulisijojen sijoitushuoneiden ilmanvaihtoon.

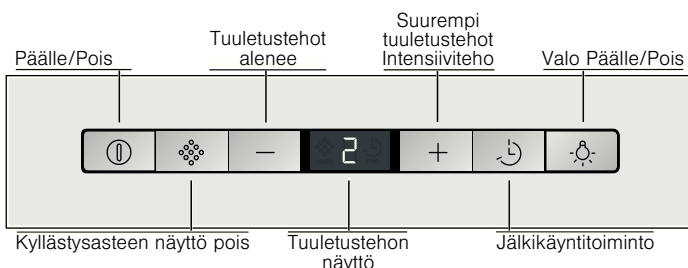
- Mikäli poistoilma johdetaan savukanavaan tai ilmanvaitohormiin, joka ei ole käytössä, on siihen saatava lupa paikalliselta nuohoojalta.
- Jos poistoilma johdetaan ulos ulkoseinän läpi, tulee käyttää teleskooppiliitosta.

Käyttö

Ohjekirja on tarkoitettu eri laitemalleille. Tästä johtuen on mahdollista, että kaikki tässä kuvatut ominaisuudet ja varusteet eivät koske hankkimaasi laitetta.

Huomautus: Käynnistä liesituuletin, ennen kuin aloitat ruoanvalmistuksen, ja kytke se pois toiminnasta vasta muutaman minuutin kuluttua lopetettuasi ruoanvalmistuksen. Näin keittiöhöyry poistuu tehokkaasti.

Ohjauspaneeli vaihtoehto 1



Huolto ja korjaus

Palovaara, loukkaantumiskaava!

ammattitaidottomasti tehtyjen korjausten johdosta. Irrota sulake tai kytke sitä vastaava automaattisulake pois päältä tai irrota pistotulppa pistorasiasta. Korjaukset saa suorittaa vain valtuutettu sähköasentaja.

Loukkaantumiskaava!

laitteen toimintahäiriön tai vioittumisen johdosta. Irrota sulake tai kytke sitä vastaava automaattisulake pois päältä tai irrota pistotulppa pistorasiasta ja soita huoltoon.

Palovaara, loukkaantumiskaava!

liitäntäjohdon ollessa viallinen. Viallisen liitäntäjohdon saa vaihtaa vain valtuutettu sähköasentaja.

Palovamman vaara, sähköiskun vaara!

viallisten lamppujen johdosta. Irrota sulake tai kytke sitä vastaava automaattisulake pois päältä tai irrota pistotulppa pistorasiasta. Vaihda vialliset lamput heti (annan lamppujen ensin jäähtyä). Näin estät muiden lamppujen ylikuormittumisen.

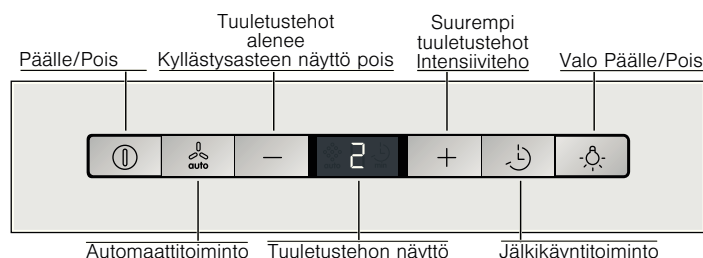
Toiminta huoneilmaan palauttavana



Liesituulettimen imemä ilma palautetaan rasvasuodattimien ja aktiivihiilisuodattimien puhdistamana takaisin keittiöön.

Huomautus: Kun liesituuletin on huoneilmaan palauttava, tulee aktiivihiilisuodattimen olla asennettuna, jotta keittiöön ei jää hajua ja käryä. Katso tuotetiedoista mitä mahdollisuuksia on käyttää liesituuletinta huoneilmaan palauttavana tai kysy neuvoja alan liikkeestä. Tarpeellisia lisävarusteita saat kodinkoneliikkeestä tai huoltopalvelusta. Lisävarusteiden numerot löytyvät käyttöohjeen lopusta.

Ohjauspaneeli vaihtoehto 2



Liesituulettimen asetus


- Käynnistä laite painikkeella ①. Tuuletin kytkeytyy teholle 2.
- Voit valita tuuletustehon käsin (vaihtoehto 1 ja vaihtoehto 2) tai kytkeä tuulettimen automaattitoiminnolle (vain vaihtoehto 2).

Tehonsäätö käsin

Valitse suurempi tuuletusteho painikkeella + tai pienempi tuuletusteho painikkeella -.

Automaattitoiminto

Liesituulettimen tulee olla kytkettynä toimintaan.

- Paina valitsinta .
- Sensori kytkee tuulettimen automaattisesti optimaaliselle tuuletusteholle 1, 2 tai 3.

Sensoriohjaus



Kun valitset automaattitoiminnon, liesituulettimen sensorit tunnistavat kuinka paljon keittiössä on höyryä ja käryjä. Sensorien asetuksen mukaan liesituuletin kytkeytyy automaattisesti toiselle tuuletusteholle.

Tehdasasetus: Teho 5

Alhaisin asetus: Teho 0


Korkein asetus: Teho 9

Jos sensoriohjaus reagoi liian nopeasti tai liian hitaasti, voit muuttaa asetusta vastaavasti:

1. Kun liesituuletin on kytketty pois toiminnasta, paina painiketta  4 sekuntia. Asetus tulee näkyviin.
2. Kun haluat muuttaa sensoriohjauksen asetuksen, paina uudelleen painiketta + tai -.
3. Vahvasta valinta painamalla  painiketta 4 sekuntia.


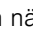
Intensiiviteho

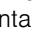
Kun käryjä ja keittiöhöyryä on runsaasti, voit käynnistää intensiivitehon.

- Paina monta kertaa painiketta +.
- Näyttöön tulee .

Käyttöaika on rajallinen. Tuuletin kytkeytyy automaattisesti takaisin alhaisemmalle tuuletusteholle. Voit alentaa tehoa milloin tahansa painamalla uudelleen painiketta -.

Jälkikäyntitoiminnon käynnistys

- Paina valitsinta .
Tuuletin toimii noin 9 minuuttia valitulla tuuletusteholla. Sen jälkeen tuuletin kytkeytyy automaattisesti pois toiminnasta.
- Niin kauan kuin näyttö  on näkyvässä, voit muuttaa jälkikäyntiaikaa painamalla - tai + painiketta.

Saat nykyisen jälkikäyntiajan näkyviin milloin tahansa painamalla valitsinta  ja voit muuttaa sen painamalla - painiketta tai + painiketta.

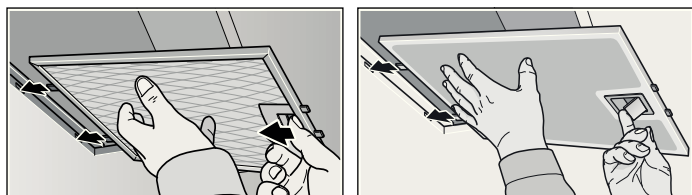
Suodattimien kiinnitys ja irrotus

Palovamman vaara, sähköiskun vaara!

joka voi aiheutua laitteesta. Anna liesituulettimen aina jäähtyä ennen puhdistamista tai huoltamista. Irrota sulake tai kytke sitä vastaava automaattisulake pois päältä tai irrota pistotulppa pistorasiasta.


Metallisten rasvasuodattimien irrotus

1. Avaa lukitus ja käännä rasvasuodatin alas.
Pidä samalla toisella kädellä kiinni rasvasuodattimen pohjasta.
2. Irrota rasvasuodatin pidikkeestä.




Valo

Voit kytkeä valon päälle tai pois päältä milloin tahansa, myös kun tuuletin ei ole toiminnassa.

Paina valitsinta .



Valaistustehon asetus

Paina painiketta  niin kauan, kunnes valaistusteho on haluamasi.


Kyllästysasteen näytöt

Kun kytket tuulettimen pois toiminnasta, kuuluu neljän sekunnin pituinen äänimerkki, jos metallisen rasvasuodattimen tai aktiivihillisuodattimen kyllästysaste on saavutettu.

Lisäksi näyttöön tulee seuraava symboli:



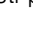
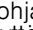

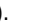
- Metallinen rasvasuodatin: 
- Aktiivihillisuodatin: 

Puhdista rasvasuodattimet tai vaihda aktiivihillisuodatin viimeistään nyt.

Kun kyllästysasteen näytöt vilkkuvat, voit palauttaa ne takaisin painamalla painiketta  (vaihtoehto 1) tai painiketta - (vaihtoehto 2).

Näytön muuttaminen huoneilmaan palauttavaan toimintaan sopivaksi

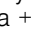
Elektronisen ohjauksen näyttö tulee muuttaa huoneilmaan palauttavaan toimintaan sopivaksi:

- Liesituulettimen tulee olla liitettyä ja kytkettynä pois päältä.
- Paina samanaikaisesti painikkeita  ja , kunnes näyttö  syyty
- Kun painat uudelleen painikedyhdistelmää  ja , elektroninen ohjaus muuttuu hormiliitännäiseen toimintaan sopivaksi (näyttö .

Äänimerkki

Kun painat jotain painiketta, valinnan vahvistukseksi kuuluu äänimerkki.

Äänimerkin poiskytkentä

Kun tuuletin on kytketty pois toiminnasta, paina samanaikaisesti painikkeita  ja + noin 3 sekuntia.

Valinnan vahvistukseksi kuuluu äänimerkki.

Äänimerkin päällekytkentä

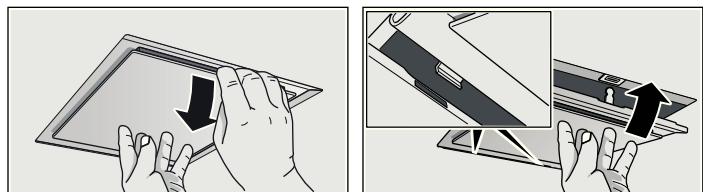
Toimi samalla tavoin kuin kohdassa »Äänimerkin poiskytkentä« neuvotaan.

Malli, jossa on reunaimu

1. Vedä rasvasuodatin alaspäin.
Pidä samalla toisella kädellä kiinni rasvasuodattimen pohjasta.
2. Irrota rasvasuodatin pidikkeestä.

Huomautuksia

- Rasvaa saattaa kerääntyä rasvasuodattimen pohjalle.
- Varo kallistamasta rasvasuodatinta. Vältä rasvan tippumiselta.



Metallisten rasvasuodattimien kiinnitys

1. Asenna metallisuodatin paikoilleen.
Pidä samalla toisella kädellä kiinni rasvasuodattimen pohjasta.
2. Käännä metallisuodatin ylös ja napsauta lukitsin kiinni.

Puhdistus ja hoito

⚠ Palovamman vaara, sähköiskun vaara!

joka voi aiheutua laitteesta. Anna liesituulettimen aina jäähtyä ennen puhdistamista tai huoltamista. Irrota sulake tai kytke sitä vastaava automaattisulake pois päältä tai irrota pistotulppa pistorasiasta.

Huomio!

- Vioittumisen vaara sähköisiin tunkeutuvan kosteuden johdosta. Älä puhdista säätölaitteita koskaan märällä rievulla.
- Ulkopintojen vioittuminen vääränlaisen puhdistuksen johdosta. Puhdista jaloteräspinnat vain hiontasuunnassa. Säätölaitteiden puhdistamiseen ei saa käyttää jaloteräksen puhdistusaineita.
- Ulkopintojen vioittuminen vahvojen ja hankaavien puhdistusaineiden johdosta. Älä koskaan käytä vahvoja ja hankaavia puhdistusaineita.

Liesituulettimen pintojen puhdistaminen

Voit tilata liesituulettimelle sopivia puhdistus- ja hoitoaineita kuluttajapalvelusta puhelimitse (katso yhteystiedot käyttöohjeen alusta).

Huomautus: Liesituulettimen pinta ja ohjauspaneeli naarmuuntuvat helposti. Huomioi oheisessa huoltovihkossa olevat takuumääräykset ja noudata seuraavia puhdistusohjeita:

- Puhdista liesituulettimen pinnat pehmeällä ja kostealla liinalla, käsinpesuun tarkoitettulla astianpesuaineella tai miedolla ikkunanpesuaineella. Liota kuivunut lika pois kostealla liinalla. **Älä hankaa!**
- Älä käytä puhdistamiseen kuivia liinoja, naarmuttavia sieniä, hankaavia menetelmiä ja hiekka-, sooda-, happo-, kloridipitoisia tai muita syövyttäviä puhdistusaineita.
- Puhdista teräspinnat hiontajälkien suuntaan.
- Älä puhdista ohjauspaneelin painikkeita ja näyttöä ruostumattomalle teräkselle tarkoitettulla puhdistusaineella tai kostealla liinalla.

Lamppujen vaihto

⚠ Palovamman vaara, sähköiskun vaara!

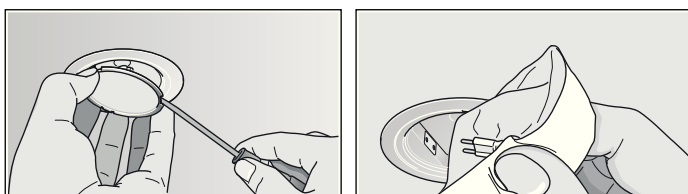
viallisten lamppujen johdosta. Irrota sulake tai kytke sitä vastaava automaattisulake pois päältä tai irrota pistotulppa pistorasiasta. Vaihda vialliset lamput heti (annan lamppujen ensin jäähtyä). Näin estät muiden lamppujen ylikuormittumisen.

Tärkeää! Käytä vain tyyppiltään ja teholtaan samanlaisia lamppuja (katso tiedot lampun kannasta tai liesituulettimen tyyppikilvestä) – irrota ensin metalliset rasvasuodattimet.

Halogeenilamppujen vaihto

Huomautus: Kun kiinnität halogeenilamppuja, älä koske lampun lasikupuun. Käytä lamppuja kiinnitettäessä apuna puhdasta liinaa.

1. Poista varovasti lampunrenas tarkoitukseen sopivalla työkalulla.
2. Irrota lamppu ja vaihda sen tilalle samantyyppinen lamppu.



3. Kiinnitä lampun suojuksen paikalleen.
4. Laita pistotulppa pistorasiaan tai kiinnitä sulake tai kytke sitä vastaava automaattisulake päälle.

Metallisten rasvasuodattimien puhdistaminen

Metalliset rasvasuodattimet keräävät keittiöhöyryn rasvan. Puhdista normaalikäytössä (päivittäin 1–2 tuntia) metalliset rasvasuodattimet kolmen kuukauden välein.

Huomautuksia

- Älä käytä voimakkaita, happamia tai emäksisiä pesuaineita.
- Kun puhdistat metalliset rasvasuodattimet, muista puhdistaa kostealla liinalla myös rasvasuodattimien pidike laitteessa.
- Voit pestä metalliset rasvasuodattimet astianpesukoneessa tai käsin.

Astianpesukoneessa:

Huomautus: Suodattimien väri saattaa vähän muuttua, kun peset ne astianpesukoneessa. Se ei kuitenkaan vaikuta rasvasuodattimien toimintaan.

- Älä pese erittäin rasvaisia metallisia rasvasuodattimia yhdessä astioiden kanssa.
- Aseta rasvasuodattimet väljästi astianpesukoneeseen. Suodattimet eivät saa jäädä puristuksiin.

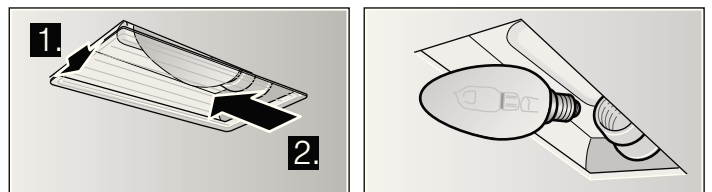
Käsin:

Huomautus: Jos lika on pinttynyttä, käytä rasvaa irrottavaa erikoispuhdistusainetta. Voit tilata tuotetta huoltopalvelusta.

- Liota rasvasuodattimia kuumassa pesuliuksessa.
- Harjaa ne sitten puhtaaksi ja huuhtelee huolellisesti.
- Anna rasvasuodattimien valua kuivaksi.

Hehkulamppujen vaihto

1. Nosta vähän lampun suojusta ja työnnä se liesituulettimen ulkoreunaan.
2. Irrota lamppu ja vaihda sen tilalle samantyyppinen lamppu.



3. Kiinnitä lampun suojuksen paikalleen.
4. Laita pistotulppa pistorasiaan tai kiinnitä sulake tai kytke sitä vastaava automaattisulake päälle.

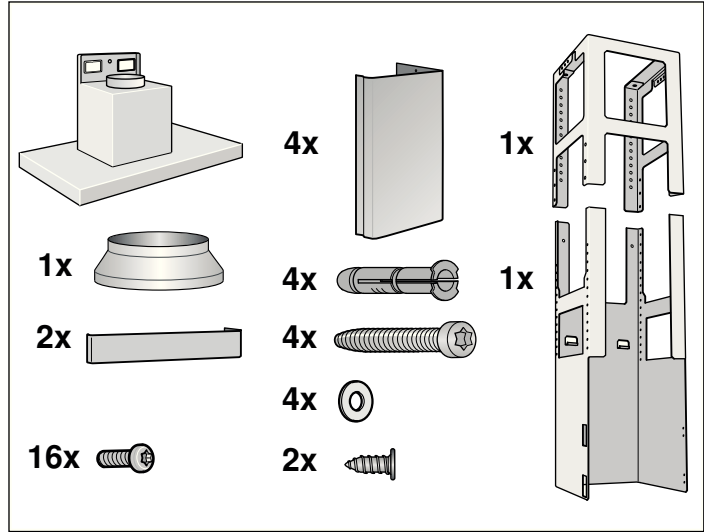
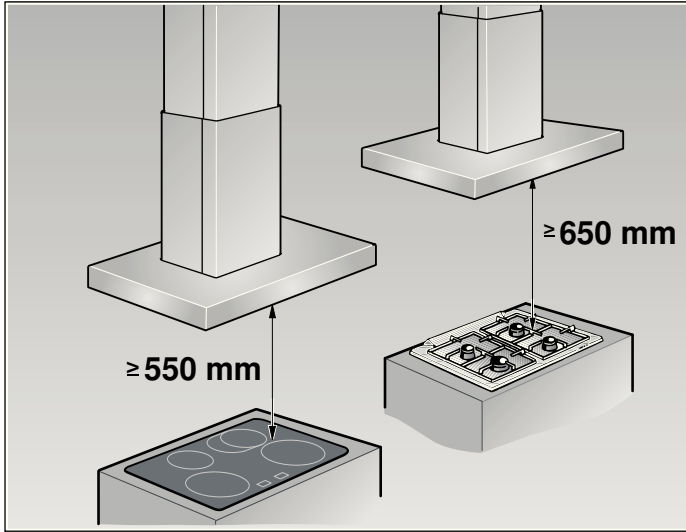
LED-valaisimet

Vialliset LED-valaisimet saa vaihtaa vain valmistaja, valtuutettu huoltoliike tai vastaavat asennusoikeudet omaava henkilö (sähköasentaja).

⚠ Loukkaantumisvaara!

riskiluokan 1 LED-valaisinten johdosta. Älä katso suoraan LED-valoon yli 100 sekuntia kauempaa.

ASENNUSOHJE

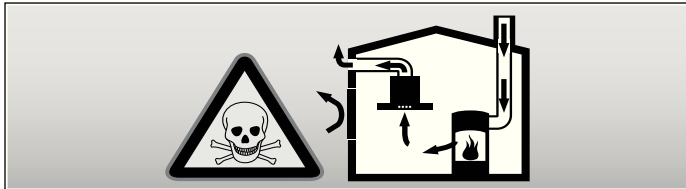


- Liesituuletin on tarkoitettu asennettavaksi keittiön kattoon tai tukevaan alaslaskettuun kattorakenteeseen.
- Jos tarvitaan lisävarusteita (esim. kun tuuletin on huoneilmaan palauttava), noudata niiden mukana tulevia asennusohjeita.
- Liesituulettimen pinnat vahingoittuvat helposti. Varo vahingoittamasta arkoja pintoja.

Turvallisuutta koskevia vihjeitä

⚠ Hengenvaara, myrkytysvaara!

Takaisin virtaavien poistoilmakaasujen johdosta. Laitetta ei saa käyttää poistoilmakäytössä yhdessä huoneilmaa tarvitsevan tulisijan kanssa, jos ei ole huolehdittu riittävästä tuloilmasta.

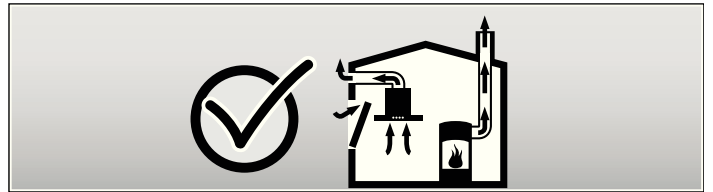


Huoneilmaa tarvitsevat tulisijat (esim. kaasu-, öljy-, puu- tai hiilikäyttöiset lämmityslaitteet, läpivirtauskuumennin, vedenkuumennin) ottavat polttoilman huoneilasta ja johtavat poistoilman poistoilmalaitteen (esim. savutorven) kautta ulos.

Tuuletin imee keittiöstä ja sen viereisistä huoneista ilmaa - tämä on korvattava riittävällä tuloilmalla - muutoin syntyy alipaine. Myrkylliset kaasut imeytyisivät takaisin huoneisiin savutorvesta tai poistoilmakanavasta.

- Siksi on huolehdittava aina riittävästä tuloilmasta.
- Seinään asennettu tuloilma-/poistoilmalaatikko ei yksin takaa raja-arvoissa pysymistä.

Turvallisuussyistä ei huoneessa, johon tuuletin on asennettu, vallitsevan alipaineen saa olla korkampi kuin 4 Pa (0,04 mbar). Tämä saavutetaan, jos avattavista ja suljettavista aukoista kuten ovista, ikkunoista, tuloilma/poistoilma-seinäaukoista tai muista teknisistä toimenpiteistä johtuen palamisilman tilalle pääsee virtaamaan korvausilmaa.



Tuulettimen asentamista suunniteltaessa on kysyttävä neuvoa aluenuohoojalta, hän pystyy arvioimaan talon tuuletusta koskevan kokonaisratkaisun ja suosittelemaan sopivat tuuletusta koskevat toimenpiteet.

Mikäli tuuletinta käytetään vain kiertoilmakäytössä, on käyttö mahdollista ilman rajoituksia.

⚠ Palovaara!

kipinöinnin johdosta. Liesituulettimen saa asentaa kiinteillä polttoaineilla toimivien (esim. puu- tai hiililämmitteisten) liesien yläpuolelle vain, kun liesi on varustettu suljetulla kiinteällä kannella.

Asennettaessa tulee noudattaa voimassa olevia rakennusmääräyksiä ja paikallisen sähkö- ja kaasulaitoksen määräyksiä.

⚠ Sähköiskun vaara!

liitäntäjohdon ollessa viallinen. Varo ettei liitäntäjohto taivu jyrkälle mutkalle tai jää puristuksiin asennuksen aikana.

⚠ Loukkaantumisen vaara!

Johtuen terävistä reunoista laitetta asennettaessa. Asennettaessa käytettävä suojakäsineitä.

⚠ Loukkaantumisvaara!

Varo, että laite ei pääse putoamaan. Kiinnitä kaikki varmuusruuvit ja suojatulpat kunnolla paikoilleen.

Asennus

Putkien mitat

Huomautus: Laitteen valmistaja ei vastaa putkia koskevista valituksista.

- Laitteen teho on parhaimmillaan, kun asennetaan lyhyt, suora, halkaisijaltaan mahdollisimman suuri poistoilmaputki.
- Poistoilman virtaus on parhaimmillaan ja äänitaso alhaisimmillaan, jos vältetään käyttämästä pitkiä, rosoisia poistoilmaputkia, kaariputkia tai halkaisijaltaan pienempiä kuin 150 mm putkia.
- Poistoilman johtamiseen käytettyjen putkien ja letkujen on oltava palamattomasta materiaalista.

Pyöroputket

Suositus putkien sisähalkaisijaksi on 150 mm, vähintään kuitenkin 120 mm.

Laakeat kanavat

Sisäpoikkileikkauksen on vastattava pyöroputkien halkaisijaa,

Ø 150 mm n. 177 cm²

Ø 120 mm n. 113 cm²

- Laakeissa kanavissa ei saisi olla jyrkkiä kääntöjä.
- Käytä tiivistysnauhaa jos putkien halkaisijat on kooltaan poikkeavia..

Katon alkuvalmistelut

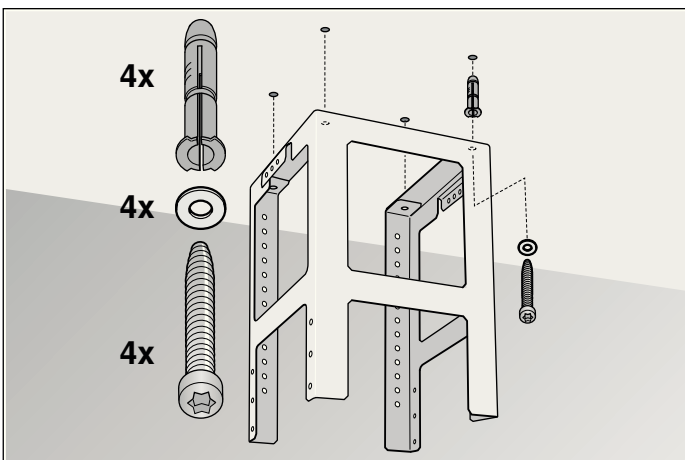
- Katon tulee olla tasainen ja vaakasuora sekä kestää tuulettimen paino.
- Varmista, että porattujen reikien syvyys vastaa ruuvien pituutta ja että kiinnitystulpat on kiinnitetty kunnolla.
- Oheiset ruuvit ja tulpat on tarkoitettu massiiviselle tiiliseinälle. Jos rakenne on muuta materiaalia (esim. Rigips-levy, kevytbetoni, Poroton-kennotiili), käytä siihen sopivia kiinnitystarvikkeita.
- Liesituulettimen maksimi paino on **50 kg**.

Ylemmän kannatinrunгон asennus

1. Mittaa ennen asennusta kannatinrunгон kokonaiskorkeus ja merkitse ruuvien paikat.

Huomautus: Kannatinrunгон korkeus on säädettävissä 20 mm välein.

2. Merkitse kattoon liesituulettimen keskikohta.
3. Merkitse kattoon ruuvien paikat oheisen asennusmallin avulla.



4. Poraa kiinnittimiä varten neljä reikää (Ø 8 mm ja syvyys 80 mm) ja paina tulpat reikiin niin, että ne ovat samassa tasossa.

5. Kiinnitä kannatinrunгон yläosa kattoon 4 ruuvilla.

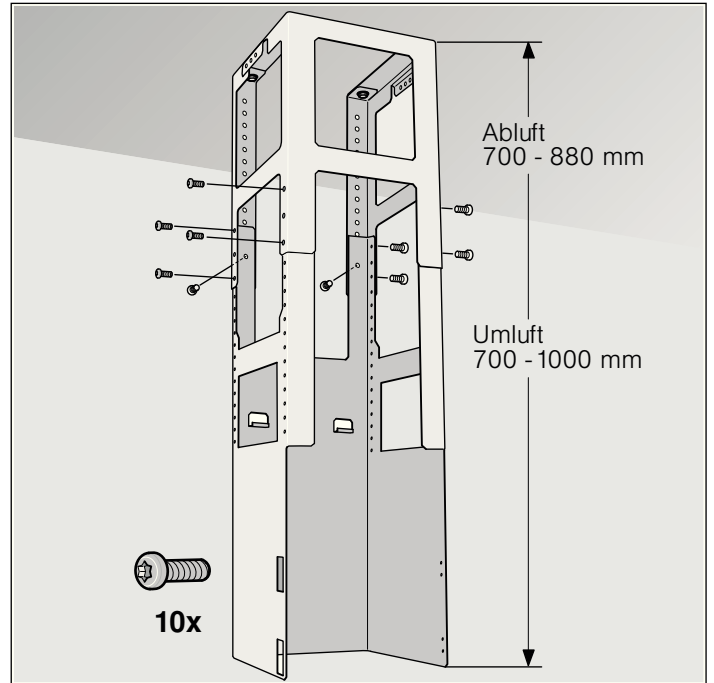
Huomautus: Varmista, että kannatinrunko on oikeassa asennossa. Keskimäinen välike määrittää käyttöpuolen ja sen tulee olla liesitason ohjauspaneeliin päin.

Alemman kannatinrunгон asennus

Kiinnitä kannatinrunгон ylä- ja alaosa kiinni toisiinsa 10 ruuvilla mitatulle kokonaiskorkeudelle.

Huomautuksia

- Varmista, että alempi kannatinrunko on oikeassa asennossa. Avoimen puolen tulee olla liesitason ohjauspaneeliin päin.
- Voit suoristaa kannatinrunгон jälkikäteen avaamalla kiinnitysruuvit.

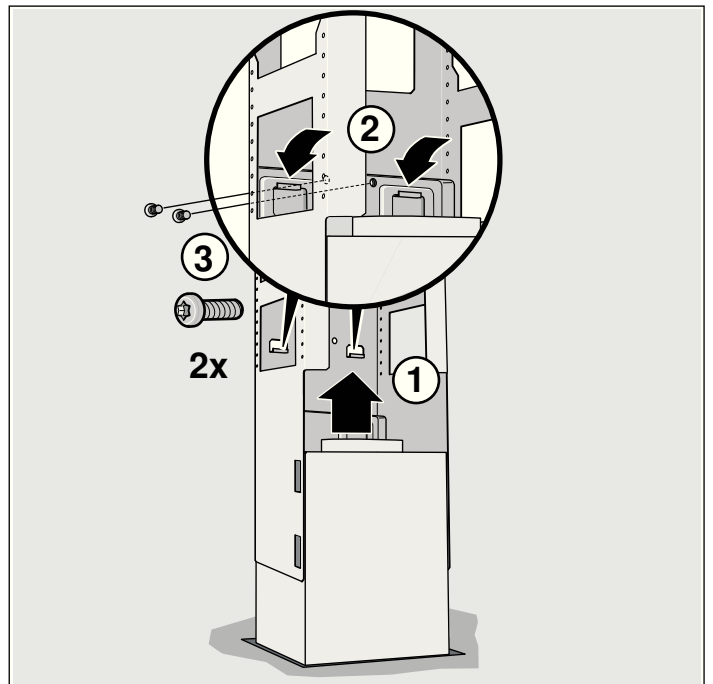


Laitteen asennus

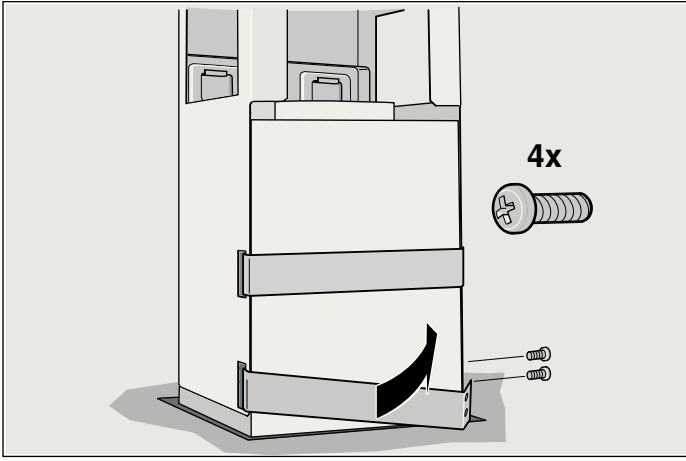
1. Ripusta liesituuletin alakautta kannatinrunkoon.

Huomautus: Varo, ettei liitäntäjohto jää puristuksiin.

2. Kiinnitä liesituuletin kannatinrunkoon 2 varmuusruuvilla.



3. Aseta varmistimet paikoilleen ja kiinnitä ruuveilla.



Hormiliitântä

Huomautus: Jos hormiputki on alumiinia, varmista ennen asennusta että liitântäalue on sileä.

Poistoilmaputki Ø 150 mm (suosituskoko)

Kiinnitä poistoilmaputki suoraan asennuskaulukseen ja tiivistä.

Poistoilmaputki Ø 120 mm

1. Kiinnitä supistuskappale suoraan asennuskaulukseen.
2. Kiinnitä poistoilmaputki supistuskappaleeseen.
3. Tiivistä molemmat liitoskohdat sopivaa menetelmää käyttäen.

Sähköliitântä

⚠ Sähköiskun vaara!

liitântäjohdon ollessa viallinen. Varo ettei liitântäjohto taivu jyrkälle mutkalle tai jää puristuksiin asennuksen aikana.

Liitântätiedot löytyvät liesituulettimen sisäpuolelle kiinnitetystä tyyppikilvestä, irrota ensin metalliset rasvasuodattimet.

Liitântäjohdon pituus: n. 1,30 m

Laite on radiohäiriösuojattu EY-määräysten mukaisesti.

Laitteen saa liittää vain määräysten mukaisesti asennettuun suojakosketinpistorasiaan.

Kiinnitä suojakosketinpistorasia mikäli mahdollista heti hormisuojausten taakse.

- Suojakosketinpistorasia tulee liittää sähköverkkoon oman virtapiirin kautta.
- Jos suojakosketinpistorasiaan ei laitteen asennuksen jälkeen enää pääse käsiksi, tulee asennuspaikka suojata riittävän tehokkaalla johdonsuojakatkaisijalla tai sulakkeella kuten puolikiinteässä sähköliitännässä.

Kun liitântä on puolikiinteä, tulee asennuspaikka suojata riittävän tehokkaalla johdonsuojakatkaisijalla tai sulakkeella. Puolikiinteän liitännän saa tehdä vain sähköasentaja.

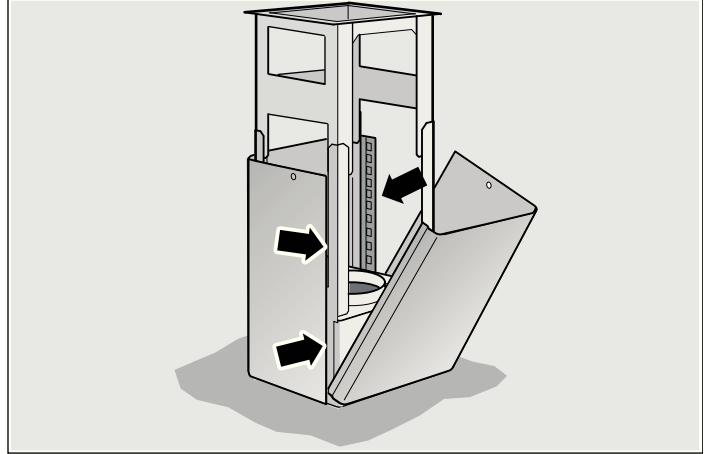
Hormisuojausten asennus

⚠ Loukkaantumisen vaara!

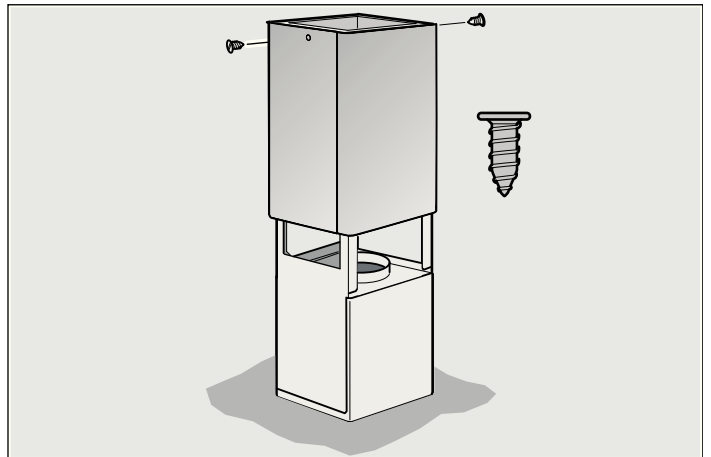
Johtuen terävistä reunoista laitetta asennettaessa. Asennettaessa käytettävä suojakäsineitä.

1. Irrota hormisuojaukset toisistaan poistamalla tarranauha.
2. Irrota suojakalvo molemmilta puolilta.
3. Aseta ylähormin molemmat osat paikoilleen liesituulettimeen ja kiinnitä toisiinsa.

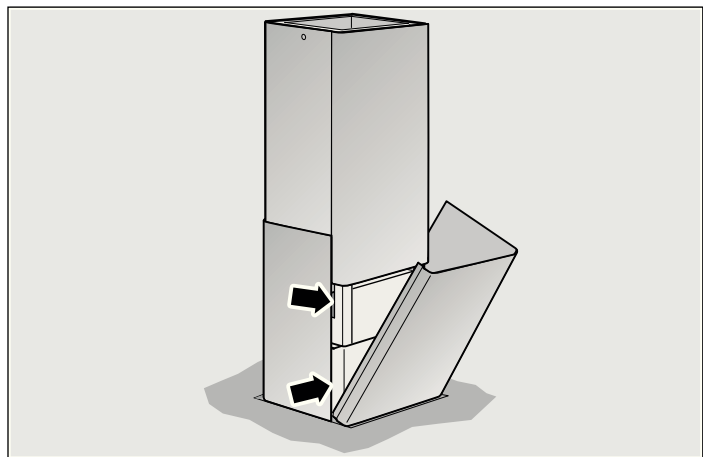
Huomautus: Varo ettei pinta naarmuunnu, aseta paperia suojaksi ulomman hormisuojausten reunan päälle.



4. Työnnä hormin yläosa ylös ja kiinnitä 2 ruuvilla.



5. Aseta alahormin molemmat osat paikoilleen ja kiinnitä toisiinsa.



BRUGSANVISNING	26	Belysning	29
Miljøvenlig bortskaffelse	26	Visninger af fedtfiltersnavsning	29
Sikkerhedsforskrifter	26	Signaltone	29
Funktioner	28	Filter ind- og udbygges	29
Aftræksdrift	28	Rengøring og vedligeholdelse	30
Luftcirkulation	28	Lamper skiftes	30
Betjening	28	MONTERINGSVEJLEDNING	31
Indstil ventilatoren	28	Sikkerhedshenvisninger	31
Manuel drift	28	Installation	32
Automatisk funktion	28	Rørdimensioner	32
Sensorstyring	29	Loft forberedes	32
Intensivt trin	29	Aftræksbeklædning monteres	34
Tænd for ventilationsefterløb	29		

BRUGSANVISNING

Der findes yderligere oplysninger om produkter, tilbehør, reservedele og services på internettet: www.bosch-home.com og Online-Shop: www.bosch-eshop.com

Kontaktdataene for alle lande findes i vedlagte kundeservicefortegnelse.

Reparationsordre og rådgivning i tilfælde af fejl

DK 44 89 89 85

De kan altid stole på, at producenten har den største kompetence. Når reparationerne bliver udført af producenten, kan man være sikker på, at de bliver udført af uddannede serviceteknikere, som anvender originale reservedele.

Miljøvenlig bortskaffelse



Dette apparat er i overensstemmelse med det europæiske direktiv 2002/96/EF om affald af elektrisk og elektronisk udstyr (waste of electrical and electronic equipment – WEEE). Direktivet fastsætter rammen for en tilbagetagning og nyttiggørelse af WEEE i hele den Europæiske Union.

⚠ Sikkerhedsforskrifter

Generelle henvisninger

Følg nærværende anvisning, især sikkerhedsforskrifterne. Sikkerheden under brug er kun sikret, hvis emhætten er blevet monteret korrekt iht. monteringsvejledningen. Opbevar vejledningen til senere brug og giv den videre til en senere ejer.

Denne emhætte er kun beregnet til anvendelse i private husholdninger. Producenten hæfter ikke for skader, der er skyldes u hensigtsmæssig brug eller forkert betjening.

Fare for kvælning!

fra emballagemateriale. Sørg for, at børn aldrig leger med emballagemateriale.

Kontrollér emhætten for synlige skader, når den er pakket ud. Tilslut ikke emhætten, hvis der konstateres en transportskade på den.

Denne anvisning gælder for flere modeller. Det kan være, at specielle udstyrsdetaljer er beskrevet, som ikke findes på emhætten.

Voksne og børn, der har fysiske eller psykiske skavanker eller som ikke råder over den fornødne viden eller erfaring mht. rigtig og sikker betjening af emhætten, må aldrig bruge emhætten uden opsyn.

Emhætten er ikke legetøj for børn!

Kontakt vores kundeservice (se fortegnelse over kundeservicesteder), hvis du har spørgsmål eller hvis der opstår fejl.

Angiv følgende numre ved opkald:

E-Nr.	FD
-------	----

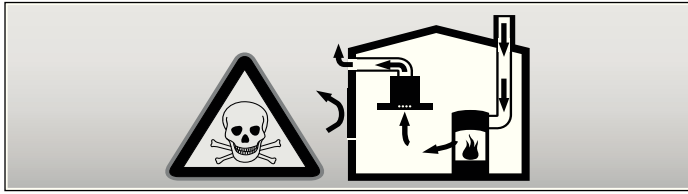
Numrene står på typeskiltet inde i emhætten (hertil skal metalfedtfilteret demonteres).

Notér numrene i det øverste felt, så du ikke behøver at søge i lang tid, hvis du skulle få behov for det.

Installation

Livsfare, forgiftningsfare!

Pga. røggasser, der suges tilbage. Apparatet må aldrig køre i aftræksdrift samtidig med et indeluftsafhængigt ildsted, hvis der ikke er sørget for tilstrækkelig lufttilførsel.

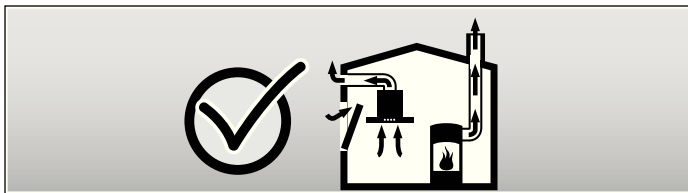


Ildsteder, der er afhængige af indeluften, (f.eks. gas-, olie-, ved- eller kuldrevne varmeapparater, gennemløbsvandvarmere, vandvarmere) henter forbrændingsluft fra opstillingsrummet og fører røggasser gennem et røggasanlæg (f.eks. skorsten) ud i det fri.

I forbindelse med en tændt emhætte trækkes indeluft ud af køkkenet og naborum - uden tilstrækkelig lufttilførsel opstår der et undertryk. Giftige gasser fra skorstenen eller aftrækskassen trækkes tilbage og ind i beboelsesrummene.

- Derfor skal der altid sørges for tilstrækkelig lufttilførsel.
- En murkasse til indblæsnings-/udsugningsluft alene sikrer ikke, at grænseværdien overholdes.

En drift uden fare er kun mulig, når undertrykket i ildstedets opstillingsrum ikke overskrider 4 Pa (0,04 mbar). Dette kan nås, når luften, der kræves til forbrændingen, kan strømme ind gennem åbninger, som ikke kan lukkes, f.eks. i døre, vinduer, i forbindelse med en murkasse til indblæsnings-/udsugningsluft eller ved andre tekniske foranstaltninger.



Rådspørg i hvert fald den pågældende skorstensfejermester, som kan bedømme husets samlede ventilationssituation, og som vil komme med et forslag ang. den passende ventilationsforanstaltning.

Benyttes emhætten udelukkende i recirkulationsdrift, kan den benyttes uden indskrænkninger.

Fare for brand!

som følge af gnistregn. Installér kun emhætten over et ildsted til faste brændstoffer (f. eks. træ eller kul), hvis den har et lukket, ikke aftageligt dæksel.

Pas på!

Fare for beskadigelser som følge af ophobet varme, hvis afstanden er for lille mellem emhætte og højt skab eller væg. Kun den ene side af emhætten må være installeret direkte ved siden af et højt skab eller en væg. Afstanden til væggen eller det høje skab skal være mindst 50 mm.

De fastlagte sikkerhedsafstande skal overholdes. Følg også bestemmelserne, der gælder for dit kogeapparat. Bruges gas- og el-kogeplader på samme tid, gælder den største afstand, der er angivet.

Bredden på emhætten skal mindst svare til bredden på kogepladen.

Til installationen skal de aktuelt gyldige byggeforskrifter og forskrifterne fra de lokale strøm- og gasforsyningselskaber følges.

Fare for elektrisk stød!

hvis tilslutningsledningen er beskadiget. Undgå at tilslutningsledningen knækkes eller klemmes ind under installationen.

Fare for elektrisk stød!

Apparatet er udstyret med et EU-Schuko-stik (sikkerhedsstik). For at sikre korrekt jordforbindelse i stikkontakter i Danmark skal apparatet tilsluttes med en egnet stik-adapter. Denne adapter (tilladt til maks. 13 ampere) kan bestilles via kundeservice (reservedel nr. 616581).

Fare for brand, fare for kvæstelser!

hvis tilslutningsledningen er beskadiget. En beskadiget tilslutningsledning skal erstattes af en koncessioneret fagmand (elektrinstallatør).

Risiko for kvæstelser!

Under installationen pga. skarpe kanter. Under apparatets installation skal man altid have beskyttelseshandsker på.

Fare for kvæstelser!

hvis emhætten falder ned. Alle sikrings skruer og sikringskapper skal monteres fast.

Brug

Fare for forbrænding!

hvis emhætten er varm og der bruges gryder, pander o.lign.. Hold børn væk fra emhætten og sørg for, at emhætten kun bruges til det fastlagte formål.

Fare for kvæstelser, fare for beskadigelser!

fra genstande, der er stillet fra på emhætten. Stil aldrig genstande fra på emhætten.

Brandfare, fare for forbrænding!

fra gaskogeplader uden påsatte gryder, pander o.lign.. Brug altid gaskogeplader med passende gryder, pander o.lign.. Regulér flammen på en sådan måde, at den ikke slikker sig ud over gryder, pander o.lign..

Fare for forbrænding, fare for beskadigelser!

hvis flere gaskodeplade bruges på samme tid. Brug aldrig to gaskogeplader på samme tid i mere end 15 minutter, hvis flammen er meget stor. Huset bliver meget varmt på grund af den store varme.

OBS: En stor brænder med mere end 5 kW (wok) svarer til ydelsen fra to gasbrændere.

Fare for brand!

- som følge af fedtaflejringer i metalfedfilteret. Arbejd aldrig med åben flamme under emhætten (f. eks. flambering). Brug altid emhætten med et metalfedfilter. Rengør metalfedfilteret med regelmæssige mellemrum.
- som følge af overophedet fedt og olie. Hold altid øje med fedt og olie, når det/den opvarmes. Sluk aldrig en brand med vand; brug altid et brandtæppe, et låg eller en tallerken.

Pas på!

Risiko for beskadigelse pga. korrosionsskader. Apparatet skal altid tændes under madlavningen for at undgå kondensvanddannelse. Kondensvand kan medføre korrosionsskader.

Fare for kvæstelser!

med LED-lamper fra risikogruppe 1. Ret ikke blikket direkte ind i de tændte LED-lamper i mere end 100 sekunder.

Rengøring og vedligeholdelse

Fare for forbrænding, fare for elektrisk stød!

fra emhætten. Lad altid emhætten afkøle, før den rengøres eller vedligeholdes. Sluk for sikringen eller træk stikket ud.

OBS!

- Risiko for beskadigelse pga. væde, der indtrænger i elektronikken. Betjeningslementer må aldrig renses med en våd klud.
- Beskadigelse af overfladen pga. forkert rengøring. Ædelståloverflader må kun rengøres i slibningens retning. Benyt ingen ædelstålrens til betjeningslementer.
- Beskadigelse af overfladen pga. skarpe eller skurende rengøringsmidler. Benyt aldrig skarpe eller skurende rengøringsmidler.

Funktioner

Denne emhætte kan bruges til aftræksdrift eller luftcirkulation.

Aftræksdrift



Den opsugede luft renses i fedtfilteret og ledes ud i det fri gennem et rørsystem.

Bemærk: Den brugte luft, der går bort, må hverken ledes ud i en røg- eller røggaskamin, der er i funktion eller i en skakt, der benyttes til udluftning af rum, hvor der findes ildsteder.

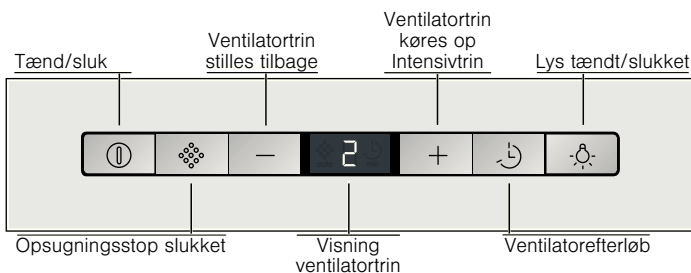
- Skal den brugte luft, der går bort, ledes ind i en røg- eller røggasskorsten, der er ude af drift, skal gældende forskrifter, der er fastlagt af de lokale myndigheder og som findes i loven, overholdes.
- Ledes den brugte luft gennem den udvendige væg, bør der anvendes en teleskop-murkasse.

Betjening

Denne anvisning gælder for flere modeller. Det kan være, at specielle udstyrsdetaljer er beskrevet, som ikke findes på emhætten.

Bemærk: Tænd for emhætten, før du begynder at lave mad, og sluk først for den igen et par minutter efter, at du er færdig med at lave mad. På denne måde fjernes køkkendunsten mest effektivt.

Betjeningsfelt variant 1



Vedligeholdelse og reparation

Fare for brand, fare for kvæstelser!

som følge af forkerte reparationer. Sluk for sikringen eller træk stikket ud. Reparationer må kun gennemføres af en koncessioneret fagmand (elektroinstallatør).

Fare for kvæstelser!

som følge af fejl eller beskadigelse af emhætten. Sluk for sikringen eller træk stikket ud og ring til kundeservice.

Fare for brand, fare for kvæstelser!

hvis tilslutningsledningen er beskadiget. En beskadiget tilslutningsledning skal erstattes af en koncessioneret fagmand (elektroinstallatør).

Fare for forbrænding, fare for elektrisk stød!

hvis lamper er defekte. Sluk for sikringen eller træk stikket ud. Skift altid straks defekte lamper (lad lamper afkøle forinden) for at forhindre en overbelastning af de øvrige lamper.

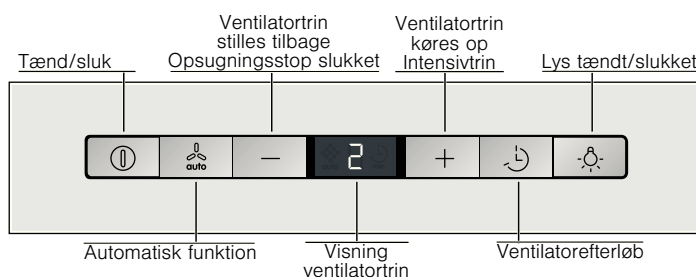
Luftcirkulation



Den opsugede luft renses i fedtfilterne og et aktivfilter og ledes tilbage i køkkenet igen.

Bemærk: Der skal være monteret et aktivfilter for at binde køkkendunsten i forbindelse med luftcirkulation. De forskellige muligheder at bruge emhætten på i luftcirkulation er forklaret i brochuren. Du kan også kontakte faghandlen. Det nødvendige tilbehør fås i faghandlen, hos kundeservice eller i online-shoppen. Tilbehørsnumrene findes bag i brugsanvisningen.

Betjeningsfelt variant 2



Indstil ventilatoren

- Med tasten ① tændes emhætten. Ventilatoren starter i trin 2.
- Ventilatoren kan indstilles manuelt (variant 1 og variant 2) eller automatisk (kun variant 2).

Manuel drift

Ventilatortrinnet øges med tasten + og reduceres med tasten -.

Automatisk funktion

Emhætten skal være tændt.

- Tryk på tasten auto.
- Det optimale ventilatortrin 1, 2 eller 3 indstilles automatisk via en sensor.

Sensorstyring



I automatisk funktion registrerer sensorer på emhætten, hvor stærk køkkenlugten er. Emhætten skifter automatisk til et andet ventilatortrin afhængigt af, hvordan sensorerne er indstillet.

Fabriksindstilling: Trin 5

Laveste indstilling: Trin 0

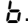
Højeste indstilling: Trin 9

Reagerer sensorstyringen for hurtigt eller for langsomt, kan den ændres tilsvarende:

1. Er ventilatoren slukket, holdes tasten  nede i 4 sekunder. Indstillingen vises.
2. Trykkes på tasten + eller – igen, ændres indstillingen af sensorstyringen.
3. Tryk på tasten  og hold den nede i 4 sekunder for at bekræfte det indtastede.



Intensivt trin


Til særlig stærk lugt- og dunstudvikling bruges det intensive trin.

- Tryk flere gange på tasten +.
- I visningen fremkommer .

Varigheden er begrænset tidsmæssigt. Herefter skifter ventilatoren automatisk tilbage til et lavere ventilatortrin. Trykkes på tasten –, kan du til enhver tid stille tilbage.


Tænd for ventilationsefterløb

- Tryk på tasten .
Ventilatoren kører i ca 9 min i det indstillede ventilatortrin. Herefter slukker ventilatoren automatisk.
- Så længe visningen  lyser, kan efterløbstiden ændres. Tryk på tasten – eller tasten +.


Den aktuelle efterløbstid kan til enhver tid vises med tasten  eller ændres ved at trykke på tasten – eller tasten +.

Belysning

Belysningen kan tændes og slukkes uafhængigt af ventilatoren.

Tryk på tasten .

Lysstyrke indstilles

Tryk på tasten  og hold den nede, indtil den ønskede lysstyrke er indstillet.


Visninger af fedtfiltersnavsning

Når metalfedtfilterene eller kulfilteret er snavset, høres et signal i 4 sekunder, når ventilatoren slukkes.

Desuden fremkommer følgende symbol i visningen:



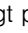

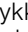

- **Metalfedtfilter:** 
- **Aktiv-filter:** 

Senest nu skal metalfedtfilterene eller kulfilteret skiftes.

Når visningerne af fedtfiltersnavsning blinker, kan de resettes. Tryk på tasten  (variant 1) eller tasten – (variant 2).

Omstilling af visning til luftcirkulation

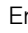
Til luftcirkulation skal visningen af den elektroniske styring omstilles tilsvarende:

- Emhætten skal være tilsluttet og slukket.
- Tryk samtidigt på tasterne  og , til visningen  lyser.
- Trykkes på tastekombinationen  og , omstilles visningen af den elektroniske styring igen til aftræksdrift (visning .

Signaltone

Der høres en signaltone, når der trykkes på en taste.

Signaltoner slukkes

Er ventilatoren slukket, holdes tasterne  og + nede samtidigt i ca. 3 sekunder.

Der høres et signal som bekræftelse.

Signaltoner tændes

Gentag processen „Signaltoner slukkes“.

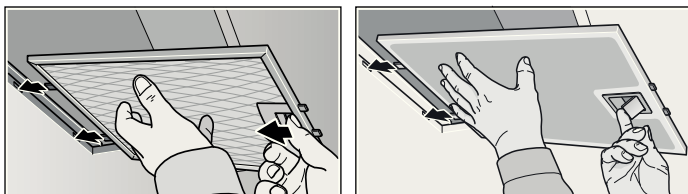
Filter ind- og udbygges

Fare for forbrænding, fare for elektrisk stød!

fra emhætten. Lad altid emhætten afkøle, før den rengøres eller vedligeholdes. Sluk for sikringen eller træk stikket ud.

Metalfedtfilter udbygges

1. Åbn låsen og klap metalfedtfilteret ned.
Hold samtidigt den anden hånd under metalfedtfilteret.
2. Tag metalfedtfilteret ud af holderen.

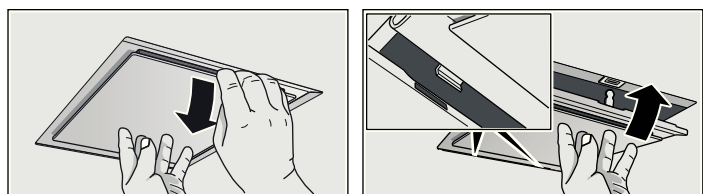


Ved kantopsugning

1. Træk medtalfedtfilteret ned.
Hold samtidigt den anden hånd under metalfedtfilteret.
2. Tag metalfedtfilteret ud af holderen.

Anvisninger

- Fedt kan samle sig forned i metalfedtfilteret.
– Hold ikke metalfedtfilteret på skrå, da fedt ellers kan dryppe ned.



Metalfedtfilter indbygges

1. Sæt metalfedtfilteret i.
Hold samtidigt den anden hånd under metalfedtfilteret.
2. Klap metalfedtfilteret op og klap låsen på plads.

Rengøring og vedligeholdelse

⚠ Fare for forbrænding, fare for elektrisk stød!

fra emhætten. Lad altid emhætten afkøle, før den rengøres eller vedligeholdes. Sluk for sikringen eller træk stikket ud.

OBS!

- Risiko for beskadigelse pga. væde, der indtrænger i elektronikken. Betjeningslementer må aldrig renses med en våd klud.
- Beskadigelse af overfladen pga. forkert rengøring. Ædelståloverflader må kun rengøres i slibningens retning. Benyt ingen ædelstålrens til betjeningslementer.
- Beskadigelse af overfladen pga. skarpe eller skurende rengøringsmidler. Benyt aldrig skarpe eller skurende rengøringsmidler.

Emhættens overflade rengøres

Egnede rengørings- og vedligeholdelsesmidler til din emhætte fås via hotlinen eller i online-shoppen (se i starten af brugsanvisningen).

Bemærk: Emhættens overflade og betjeningslementer er sarte, undgå ridser. Følg garantibestemmelserne i det vedlagte servicehæfte og de følgende rengøringstips:

- Rengør overfladerne med en blød, fugtig klud, opvaskemiddel eller mildt vinduesrens. Opblød fastbrændt snavs med en fugtig klud. **Undgå at kradse!**
- Uegnet er tørre klude, ridsende svampe, skuremiddel samt sand-, soda-, syre-, chloridholdige eller andre skrappe rengøringsmidler.
- Rengør kun overflader af rustfrit stål i sliberetning.
- Brug hverken stålrens eller våde klude til betjeningslementerne.

Lamper skiftes

⚠ Fare for forbrænding, fare for elektrisk stød!

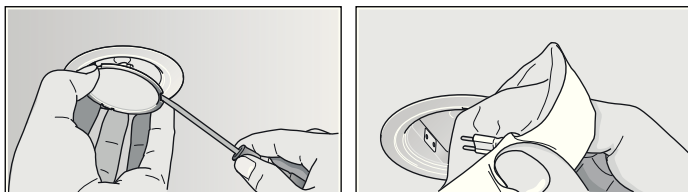
hvis lamper er defekte. Sluk for sikringen eller træk stikket ud. Skift altid straks defekte lamper (lad lamper afkøle forinden) for at forhindre en overbelastning af de øvrige lamper.

Vigtigt! Brug kun lyskilder af samme type og med samme ydelse (se lampefatning eller typeskilt inde i emhætten) – hertil skal metalfedfilteret bygges ud.

Halogenlamper skiftes

Bemærk: Halogenlampernes glaskolbe må ikke berøres, når de sættes i. Brug en ren klud til at sætte halogenlamperne i med.

1. Fjern forsigtigt lamperingen med et egnet værktøj.
2. Træk lampen ud og sæt en ny lampe i af samme type.



3. Sæt lampeglasset i.
4. Sæt stikket i eller tænd for sikringen igen.

Metalfedfilter rengøres

De indsatte metalfedfiltre optager de fedtede bestanddele fra køkkendunsten. Rengør ved normal brug (1 til 2 timer hver dag) metalfedfiltrene ca. hver tredje måned.

Anvisninger

- Brug ikke skrappe, syre- eller ludholdige rengøringsmidler.
- Når metalfedfiltrene rengøres, skal du også rengøre metalfedfiltrenes holder i emhætten med en fugtig klud.
- Metalfedfiltrene kan du rengøre i opvaskemaskinen eller i hånden.

I opvaskemaskinen:

Bemærk: Stilles filteret i opvaskemaskinen, kan der opstå lette misfarvninger. Det påvirker ikke metalfedfiltrenes funktion.

- Sørg for, at meget snavsede metalfedfiltre ikke opvaskes sammen med service.
- Stil metalfedfiltrene løst ind i opvaskemaskinen. Metalfedfiltrene må ikke klemmes fast.

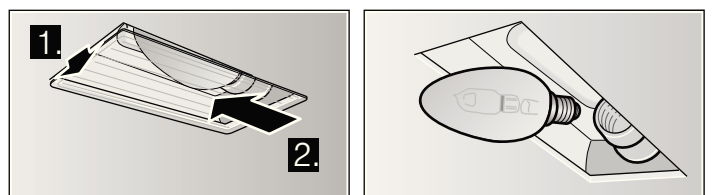
Manuelt:

Bemærk: Brug et specielt fedtopløsende middel til meget fastsiddende snavs. Det kan bestilles i online-shoppen.

- Opblød metalfedfiltrene i varmt opvaskevand.
- Rengør filtrene med en børste og skyl dem herefter godt af.
- Lad metalfedfiltrene dryppe godt af.

Pærer skiftes

1. Løft lampeglasset en smule og skub det hen til emhættens udvendige side.
2. Drej lampen ud og sæt en ny lampe i af samme type.



3. Sæt lampeglasset i.
4. Sæt stikket i eller tænd for sikringen igen.

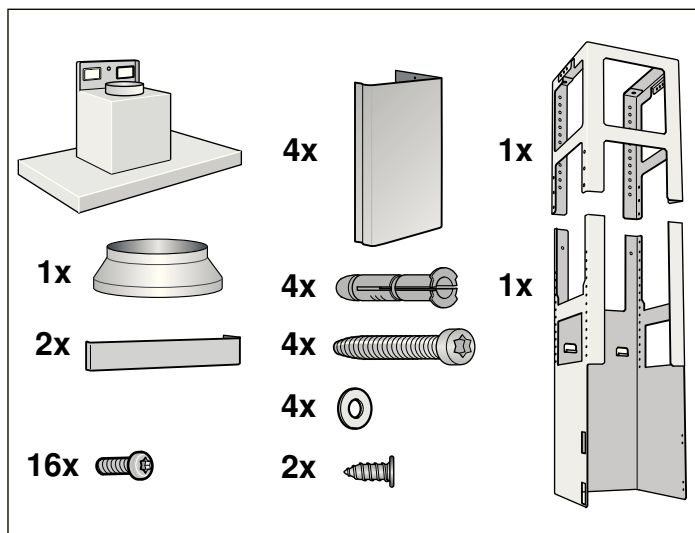
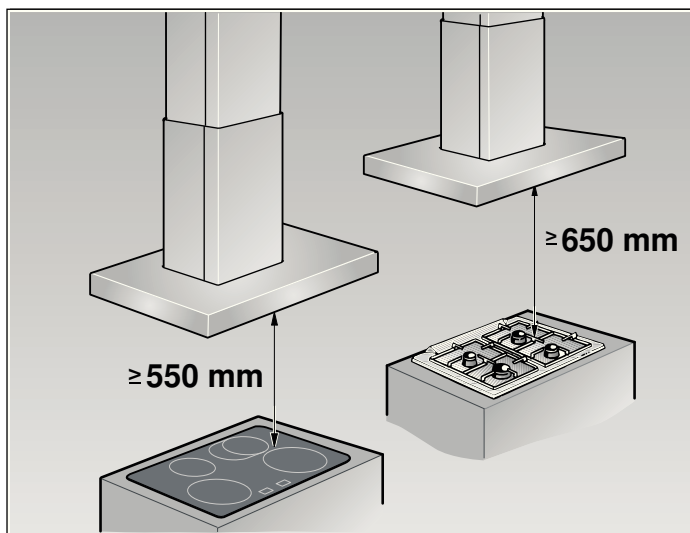
LED-lamper

Defekte LED-lamper må kun skiftes af producenten, dens kundeservice eller af en koncessioneret fagmand (el-installatør).

⚠ Fare for kvæstelser!

med LED-lamper fra risikogruppe 1. Ret ikke blikket direkte ind i de tændte LED-lamper i mere end 100 sekunder.

MONTERINGSVEJLEDNING

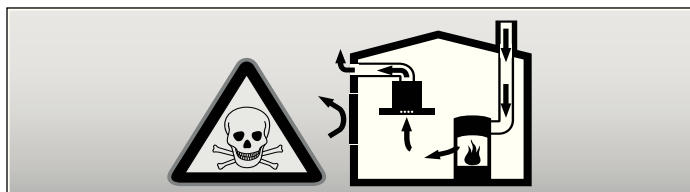


- Denne emhætte installeres i køkkenloftet eller i et stabilt nedhængt loft.
- Til ekstra specialtilbehørsdele (f. eks. luftcirkulation) følges installationsvejledningen, der følger med.
- Emhættens overflader er sarte. Undgå beskadigelser under installationsarbejdet.

Sikkerhedshenvisninger

⚠ Livsfare, forgiftningsfare!

Pga. røggasser, der suges tilbage. Apparatet må aldrig køre i aftræksdrift samtidig med et indeluftsafhængigt ildsted, hvis der ikke er sørget for tilstrækkelig lufttilførsel.

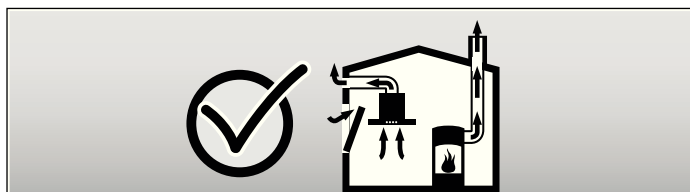


Ildsteder, der er afhængige af indeluften, (f.eks. gas-, olie-, ved- eller kuldrevne varmeapparater, gennemløbsvandvarmere, vandvarmere) henter forbrændingsluft fra opstillingsrummet og fører røggasser gennem et røggasanlæg (f.eks. skorsten) ud i det fri.

I forbindelse med en tændt emhætte trækkes indeluft ud af køkkenet og naborum - uden tilstrækkelig lufttilførsel opstår der et undertryk. Giftige gasser fra skorstenen eller aftræksskaktens trækkes tilbage og ind i beboelsesrummene.

- Derfor skal der altid sørges for tilstrækkelig lufttilførsel.
- En murkasse til indblæsnings-/udsugningsluft alene sikrer ikke, at grænseværdien overholdes.

En drift uden fare er kun mulig, når undertrykket i ildstedets opstillingsrum ikke overskrider 4 Pa (0,04 mbar). Dette kan nås, når luften, der kræves til forbrændingen, kan strømme ind gennem åbninger, som ikke kan lukkes, f.eks. i døre, vinduer, i forbindelse med en murkasse til indblæsnings-/udsugningsluft eller ved andre tekniske foranstaltninger.



Rådspørg i hvert fald den pågældende skorstenfejermester, som kan bedømme husets samlede ventilationsituation, og som vil komme med et forslag ang. den passende ventilationsforanstaltning.

Benyttes emhætten udelukkende i recirkulationsdrift, kan den benyttes uden indskrænkninger.

⚠ Fare for brand!

som følge af gnistregn. Installér kun emhætten over et ildsted til faste brændstoffer (f. eks. træ eller kul), hvis den har et lukket, ikke aftageligt dæksel.

Til installationen skal de aktuelt gyldige byggeforskrifter og forskrifterne fra de lokale strøm- og gasforsyningselskaber følges.

⚠ Fare for elektrisk stød!

hvis tilslutningsledningen er beskadiget. Undgå at tilslutningsledningen knækkes eller klemmes ind under installationen.

⚠ Fare for elektrisk stød!

Apparatet er udstyret med et EU-Schuko-stik (sikkerhedsstik). For at sikre korrekt jordforbindelse i stikkontakter i Danmark skal apparatet tilsluttes med en egnet stik-adapter. Denne adapter (tilladt til maks. 13 ampere) kan bestilles via kundeservice (reservedel nr. 616581).

⚠ Risiko for kvæstelser!

Under installationen pga. skarpe kanter. Under apparatets installation skal man altid have beskyttelseshandsker på.

⚠ Fare for kvæstelser!

hvis emhætten falder ned. Alle sikringskruer og sikringskapper skal monteres fast.

Installation

Rørdimensioner

Bemærk: For reklamationer, som skyldes rørstrækningen, påtager apparatets producent sig intet ansvar for mangler.

- Apparatet opnår sin optimale ydelse ved et kort, lige udsugningsrør og en rørdiameter, som er så stor som muligt.
- Ved lange, ru udsugningsrør, mange rørbøjninger eller rørdiameter, som er mindre end 150 mm, opnås den optimale udsugningseffekt ikke og støjet fra ventilatoren bliver højere.
- Rørene eller slangerne, der lægges som udsugningsledning, skal bestå af ikke brændbart materiale.

Rundrør

Der anbefales en inderdiameter på 150 mm, dog mindst 120 mm.

Fladkanaler

Det indvendige tværsnit skal svare til rundrørens diameter.

Ø 150 mm ca. 177 cm²

Ø 120 mm ca. 113 cm²

- Fladkanaler burde ikke have nogle skarpe vendinger.
- Ved afvigende rørdiameter skal der indsættes tætningsstrimler.

Loft forberedes

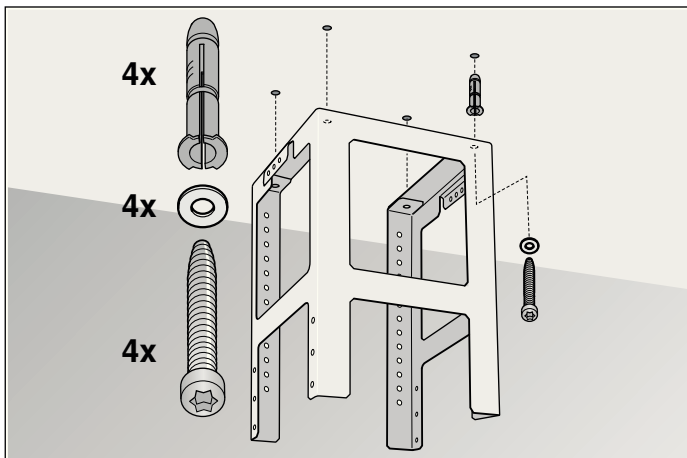
- Loftet skal være lige, vandret og tilstrækkelig bæredygtig.
- Borehullernes dybde skal passe til skruernes længde. Dyvlerne skal virkelig kunne holde til noget.
- De vedlagte skruer og dyvler er egnet til massivt murværk. Til andre konstruktioner (f. eks. porebeton, poroton-mursten) skal der bruges tilsvarende fastgørelsesmidler.
- Emhætten har en maks. vægt på **50 kg**.

Øverste bærestativ monteres

1. Fastlæg bærestativets samlede højde før monteringen og marker skruehullerne.

Bemærk: Bærestativet kan indstilles i højden, i afstande på 20 mm.

2. Marker emhættens midterpunkt i loftet.
3. Tegn positionerne til skruerne i loftet ved hjælp af den vedlagte skabelon.



4. Bor fire huller med en diameter (Ø) på 8 mm og en boreddybde på 80 mm til fastgørelserne, og tryk dyvlerne i, så de flugter med kanten.
5. Fastgør den øverste del af bærestativet i loftet med 4 skruer.

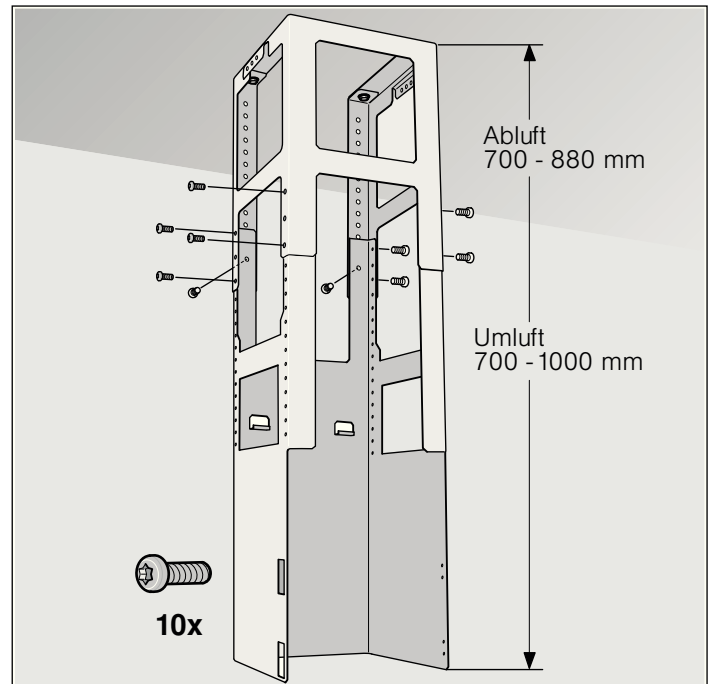
Bemærk: Kontroller, at bærestativet er positioneret rigtigt. Den mellemste bøjle definerer den foretrukne side og skal pege hen imod kogezone's betjeningselement.

Nederste bærestativ monteres

Fastgør over- og underdelen på bærestativet med 10 skruer i den fastlagte samlede højde.

Anvisninger

- Kontroller, at det nederste bærestativ er positioneret rigtigt. Den åbne side skal pege hen imod kogezone's betjeningselementer.
- Ved at løsne fastgørelsesskruerne kan bærestativet justeres på et senere tidspunkt.

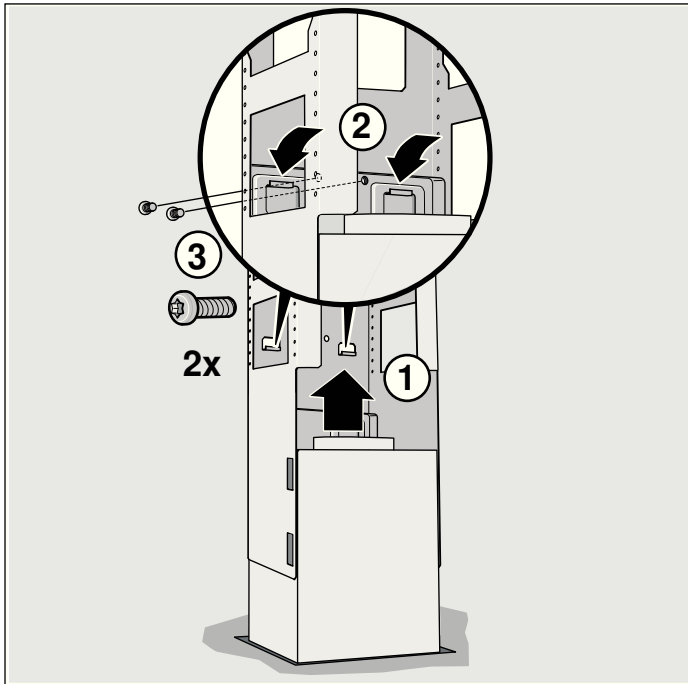


Emhætte monteres

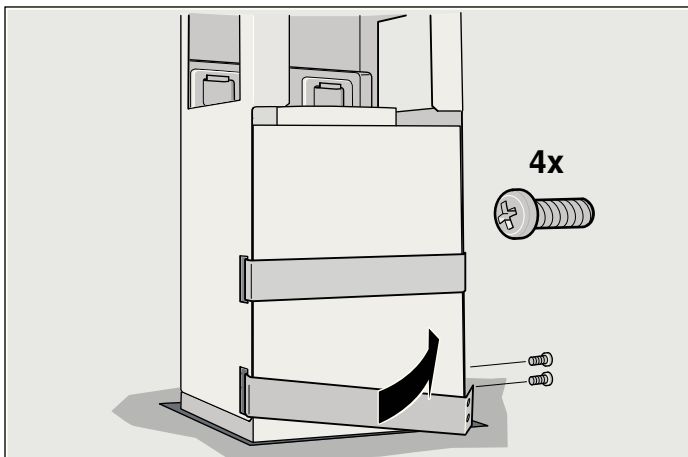
1. Fastgør emhætten i bærestativet nedefra.

Bemærk: Sørg for, at netkablet ikke kommer i klemme.

2. Fastgør emhætten i bærestativet med 2 sikringskruer.



3. Fastgør sikringsbøjlen og skru den fast.



Rørforbindelser fastgøres

Bemærk: Glat forinden tilslutningsstedet, hvis der bruges et aluminiumsrør.

Aftræksrør Ø 150 mm (anbefalet størrelse)

Fastgør aftræksrøret direkte på luftstudsens og tætnet det.

Aftræksrør Ø 120 mm

1. Fastgør reduktionsstudsens direkte på luftstudsens.

2. Fastgør aftræksrøret på reduktionsstudsens.

3. Tætne de to forbindelsessteder rigtigt.

Elektrisk tilslutning

⚠ Fare for elektrisk stød!

hvis tilslutningsledningen er beskadiget. Undgå at tilslutningsledningen knækkes eller klemmes ind under installationen.

De påkrævede tilslutningsdata findes på typeskiltet inde i emhætten (hertil skal metalfedtfilteret demonteres).

Længde på tilslutningsledning: ca. 1,30 m

Denne emhætte er i overensstemmelse med gældende EF-bestemmelser om radiostøjdemping.

Denne emhætte må kun sluttes til en sikkerhedskontaktstikdåse, der er installeret efter de gældende bestemmelser.

Sikkerhedskontaktstikdåsen skal helst anbringes inden for aftræksbeklædningen.

- Beskyttelseskontaktstikdåsen skal være tilsluttet via en egen strømkreds.
- Er beskyttelseskontaktstikdåsen ikke mere tilgængelig, når emhætten er installeret, skal der være en afbryderanordning lige som ved den faste tilslutning.

Ved en påkrævet fast tilslutning skal der i installationen være en flerpolet afbryder (ledningsbeskyttelseskontakt, sikringer og kontaktorer) med en kontaktåbning på mindst 3 mm. Den faste tilslutning må kun udføres af en faglært elektrotekniker.

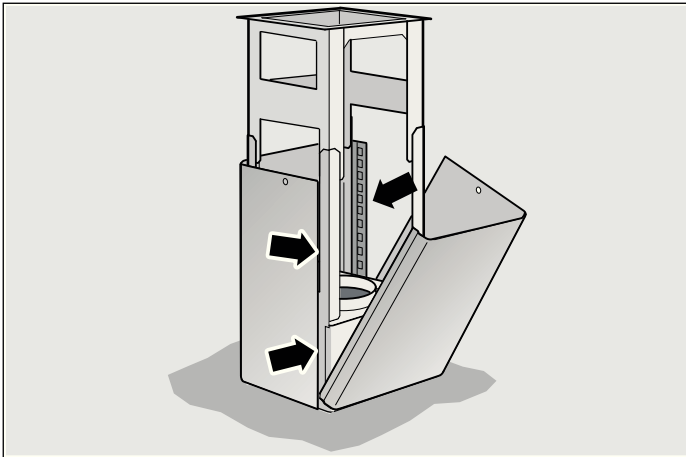
Aftræksbeklædning monteres

Risiko for kvæstelser!

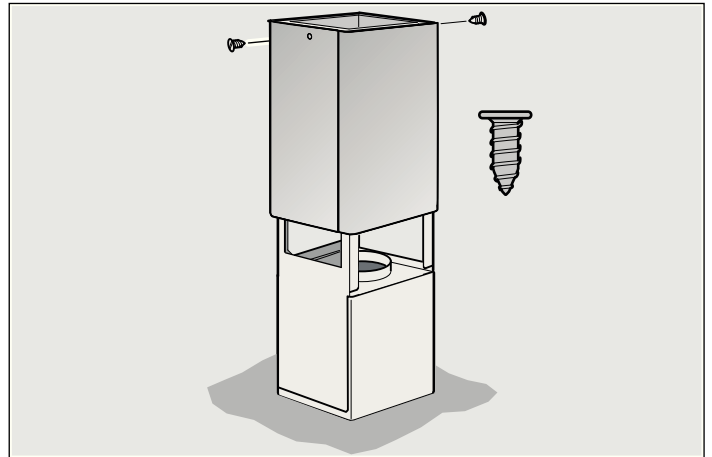
Under installationen pga. skarpe kanter. Under apparatets installation skal man altid have beskyttelsehandsker på.

1. Skil aftræksbeklædningerne ad.
Dette gøres ved at fjerne tapen.
2. Fjern beskyttelsesfolien på begge sider.
3. Anbring de to dele til det øverste aftræk på emhætten og stik dem sammen.

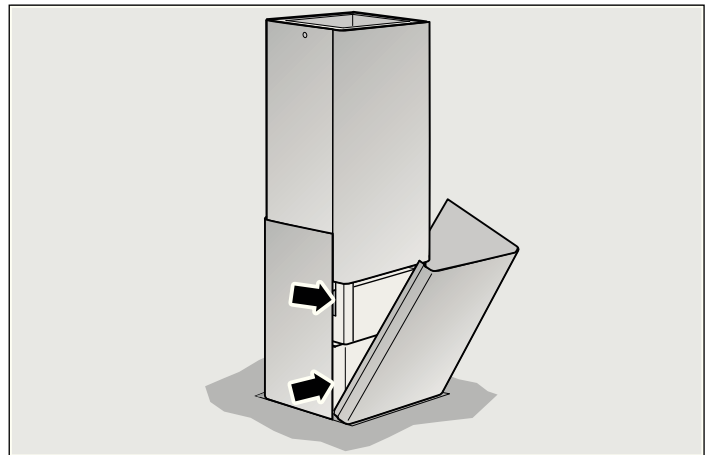
Bemærk: Læg papir som beskyttelse hen over kanterne på den udvendige aftræksbeklædning for at undgå ridser.



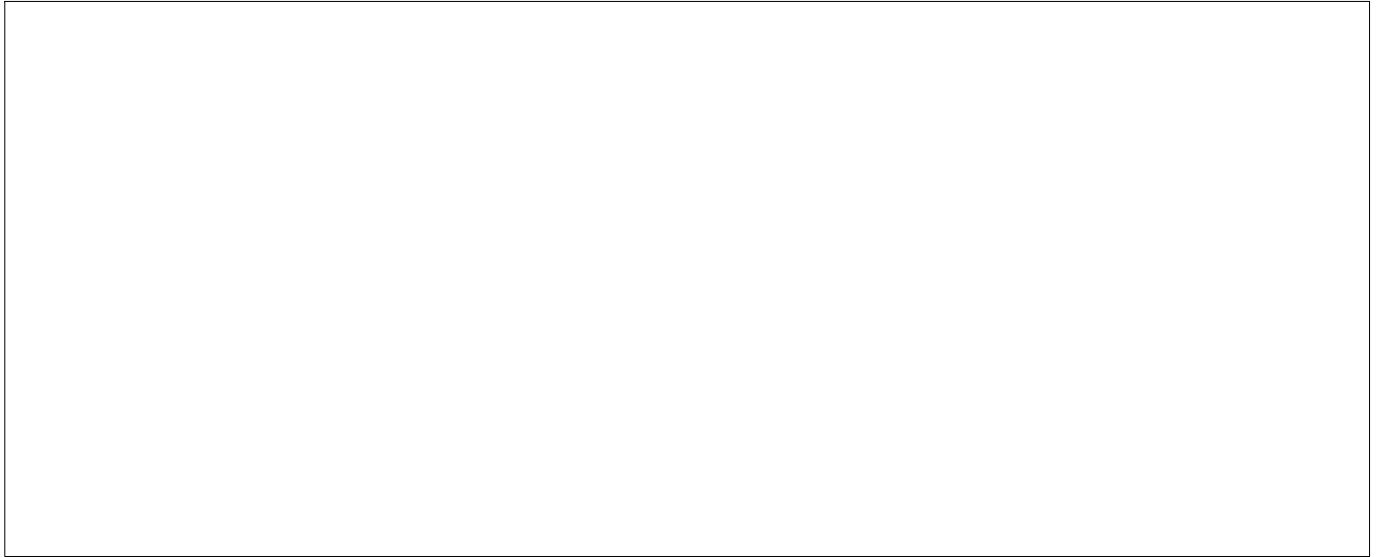
4. Skub den øverste aftræksdel op og fastgør den med 2 skruer.



5. Sæt de to nederste aftræksdele i og stik dem sammen.



<p style="text-align: center;">DHZ5326</p>	<p>DHZ5365</p>
<p style="text-align: center;">DHZ5346</p>	<p>DHZ5385</p>
<p style="text-align: center;">DSZ5201</p>	<p>DSZ5220</p>
<p style="text-align: center;">DSZ5201</p>	<p>DSZ5230</p>



Robert Bosch Hausgeräte GmbH

Carl-Wery-Straße 34

81739 München

Germany

www.bosch-home.com



9000618389

110719