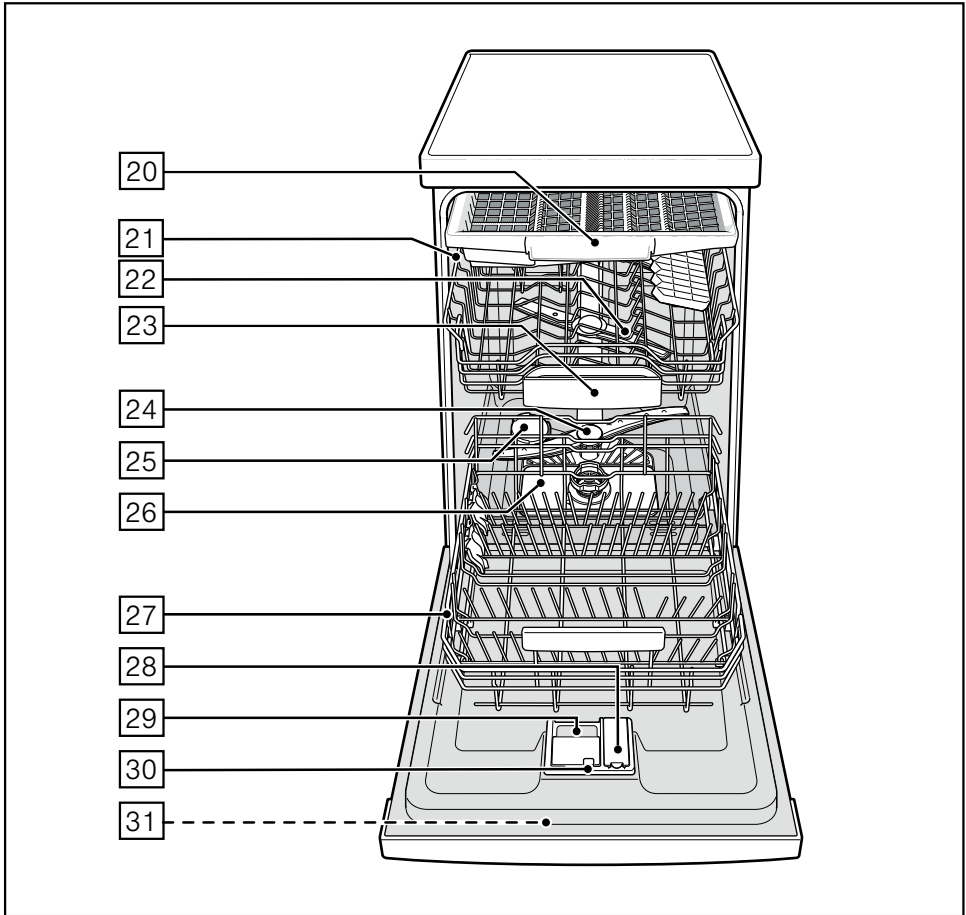
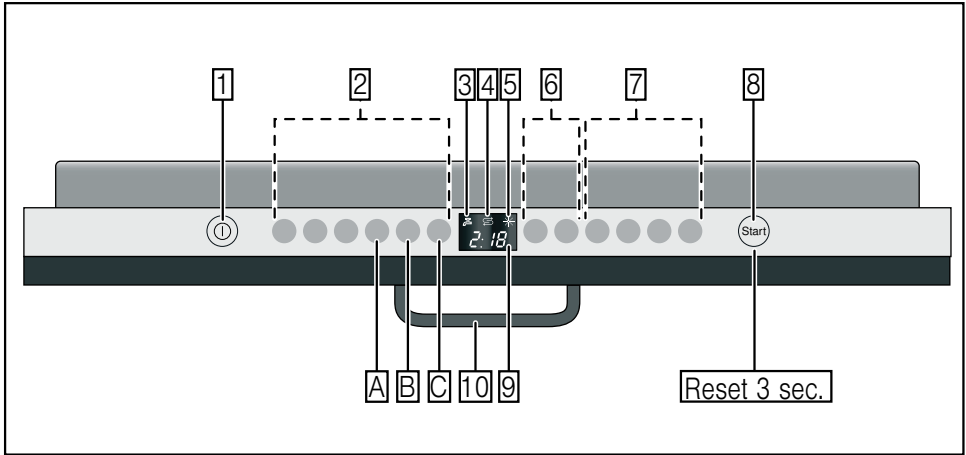


Zmywarka



BOSCH

pl Instrukcja użytkowania



pl Spis treści

Przepisy bezpieczeństwa pracy	4	Higiena	16
Przed pierwszym włączeniem		Strefa intensywna	16
urządzenia	4	Ekstra suszenie	16
Przy dostawie	4	Zmywanie naczyń	17
Przy instalowaniu	4	Parametry programów	17
Używanie codzienne	4	Czujnik Aqua (stanu wody)	17
Obecność dzieci w domu	5	Włączenie urządzenia	17
Blokada drzwi	5	Wskaźnik wizualny podczas	
W przypadku wystąpienia szkód	5	przebiegu programu	17
W przypadku usunięcia wyłужonego		Wskaźnik czasu do końca programu .	18
urządzenia	5	Nastawianie czasu włączenia	18
Zapoznanie się z urządzeniem	6	Koniec programu	18
Pulpit obsługi	6	Automatyczne wyłączenie po	
Wnętrze urządzenia	6	zakończeniu programu	18
Menu przegląd funkcji	6	Wyłączyć urządzenie	19
Układ zmiękczenia wody	7	Przerwanie programu	19
Ustawianie	7	Przerwanie programu	19
Tabela twardości wody	7	Zmiana programu	19
Sól specjalna 	8	Suszenie intensywne	19
Zastosowanie soli specjalnej	8	Przegląd i pielęgnacja	20
Środki czyszczące z dodatkiem soli	8	Ogólny stan zmywarki	20
Wyłączenie zmiękczenia wody	8	Sól specjalna i płyn nabłyszczający	20
Płyn nabłyszczający *	9	Sitka	20
Ustawienie ilości płynu		Ramiona spryskujące	21
nabłyszczającego	9	Usuwanie usterek we własnym	
Wyłączenie wskaźnika braku płynu		zakresie	21
nabłyszczającego	10	Pompa odpływu	22
Naczynia	10	... po włączeniu	22
Nie przystosowane do zmywarki	10	... przy ustawianiu	22
Uszkodzenia szkła i naczyń	10	... na urządzeniu	22
Wkładanie naczyń	10	... podczas zmywania	23
Wymywanie naczyń	10	... na naczyniach	23
Filiżanki i szklanki	10	Serwis	24
Garnki	11	Instalacja	25
Półka na sztucce	11	Przepisy bezpieczeństwa pracy	25
Podpórki składane	11	Dostawa	25
Pojemnik na małe części	12	Dane techniczne	25
Zmiana wysokości		Ustawienie	26
zawieszenia kosza	12	Podłączenie do odpływu	26
Środek czyszczący	13	Podłączenie do wody bieżącej	26
Napełnienie środkiem czyszczącym	13	Podłączenie do zasilania ciepłą wodą .	26
Zespolone środki czyszczące	14	Podłączenie elektryczne	27
Przegląd programów	15	Demontaż	27
Wybór programu	16	Transport	27
Wskazówki dla Instytutów		Zabezpieczenie przed skutkami mrozu	
Badawczych	16	(Opróżnianie urządzenia)	28
Funkcje dodatkowe	16	Usuwanie odpadów	28
Skrócenie fazy programu		Opakowanie	28
(VarioSpeed)	16	Stare urządzenia	28
Zapełnienie w połowie	16		

Przepisy bezpieczeństwa pracy

Przed pierwszym włączeniem urządzenia

Proszę starannie przeczytać instrukcję obsługi i montażu! Zawierają one ważne informacje na temat ustawienia, użytkowania i przeglądu urządzenia.

Proszę przechowywać instrukcję i wszystkie dokumenty do późniejszego zastosowania lub dla ewentualnego, kolejnego użytkownika urządzenia.

Przy dostawie

- Natychmiast sprawdzić opakowanie i zmywarkę pod względem szkód transportowych. Nie uruchomić uszkodzonego urządzenia, lecz zwrócić się do dostawcy w tej sprawie.
- Materiał opakunkowy usunąć zgodnie z obowiązującymi przepisami.
- Nie pozostawiać opakowania lub jego części bawiącym się dzieciom. Składane kartony i folie stanowią potencjalne niebezpieczeństwo uduszenia.

Przy instalowaniu

W jaki sposób urządzenie prawidłowo ustawić i podłączyć, przeczytać w rozdziale „Instalowanie“.

Używanie codzienne

- Urządzenie przeznaczone jest do użytku w prywatnym gospodarstwie domowym oraz lokalach mieszkalnych.
- Zmywarkę używać tylko w gospodarstwie domowym i tylko do przeznaczonego celu: zmywania naczyń domowych.
- Dzieci lub osoby dorosłe, które ze względu na zdolności fizyczne, czuciowe lub psychiczne czy też w związku z brakiem wiedzy lub doświadczenia nie są w stanie bezpiecznie obsługiwać urządzenia, mogą je używać tylko pod nadzorem lub po dokładnym pouczeniu osoby, która odpowiada za ich bezpieczeństwo.
- Nie siadać lub stawać na otwartych drzwiach! Urządzenie może się przewrócić.
- W przypadku zmywarek wolnostojących prosimy o zwrócenie uwagi na to, że przewładowanie koszy może spowodować przewrócenie urządzenia.
- Nie dodawać żadnego rozpuszczalnika do komory mycia. Występuje zagrożenie wybuchu.
- Podczas trwania programu, drzwi otwierać bardzo ostrożnie. Zachodzi niebezpieczeństwo pryskania gorącej wody z wnętrza urządzenia.
- Zmywarkę otwierać tylko na czas wkładania lub wyjmowania naczyń, aby uniknąć skałeczeń spowodowanych np. potknięciem się o drzwi.
- Przestrzegać przepisów bezpieczeństwa i użytkowania wydrukowanych na opakowaniach środków czyszczących i nabłyszczających.



Ostrzeżenie

Noże i inne przybory z ostrymi końcówkami muszą zostać ułożone poziomo na półce na sztućce.

Obecność dzieci w domu

- Jeśli funkcja obecna, używać zabezpieczenia przed dziećmi. Dokładny opis znajduje się wewnątrz dokumentacji urządzenia.
- Nie pozwalać dzieciom na zabawę urządzeniem lub jego obsługiwaniu.
- Uniemożliwić dzieciom dostęp do środka czyszczącego i płynu nabyłyszczającego. Mogą one spowodować bardzo szkodliwe dla zdrowia skutki w obrębie jamy ustnej oraz oczu lub doprowadzić do uduszenia.
- Nie pozwalać dzieciom na przebywanie w pobliżu otwartej zmywarki. Woda znajdująca się w komorze zmywania nie jest wodą pitną, może zawierać resztki środka czyszczącego. Zwracać uwagę, aby dzieci nie wkładały rąk do pojemnika na tabletki [23]. Małe palce mogą utknąć w szczelinach.
- W przypadku zmywarek zamontowanych wysoko, zwracać uwagę, aby przy otwieraniu i zamykaniu drzwiczek dzieci nie doznały przyciśnięcia lub zmiążdżenia pomiędzy drzwiczkami zmywarki i znajdującymi się poniżej drzwiami szafki.

Zabezpieczenie dostępu dzieci (blokada drzwi) *

Opis zabezpieczenia dostępu dzieci znajduje się w tyle w okładce.

* w zależności od modelu

W przypadku wystąpienia szkód

- Przeprowadzenie napraw i innych czynności zastrzeżone jest tylko dla specjalistów. W tym celu urządzenie musi być odłączone od sieci. Wyciągnąć wtyczkę sieciową lub wyłączyć bezpiecznik. Zakręcić zawór wody.

W przypadku usunięcia wyłuzonego urządzenia

- Wystuzone urządzenie natychmiast pozbawić cech przydatności do użycia, w celu uniknięcia ewentualnych wypadków.
- Urządzenie należy usunąć zgodnie z obowiązującymi przepisami.



Ostrzeżenie

Dzieci mogą zamknąć się w środku urządzenia (niebezpieczeństwo uduszenia) lub wywołać inne niebezpieczne sytuacje.

Dlatego: wyciągnąć wtyczkę sieciową, odciąć i usunąć kabel sieciowy. Zamek drzwiowy tak zniszczyć, aby uniemożliwić ponowne zamknięcie drzwi.

Zapoznanie się z urządzeniem

Rysunki panela obsługowego i wnętrza urządzenia znajdują się z przodu w kopercie.

Do poszczególnych pozycji kierowane są odnośniki w tekście.

Pulpit obsługi

- 1 Przełącznik WŁĄCZ / WYŁĄCZ
- 2 Przyciski programowe **
- 3 Wskaźnik „Skontrolowania dopływu wody“
- 4 Wskaźnik napętnienia solą
- 5 Wskaźnik braku płynu nabyliczającego
- 6 Nastawianie czasu włączenia *
- 7 Funkcje dodatkowe **
- 8 Przycisk START
- 9 Wyświetlacz cyfrowy
- 10 Otwieracz drzwi

* w zależności od modelu

** Ilość w zależności od modelu

Wnętrze urządzenia

- 20 Półka na sztućce
- 21 Górny kosz na naczynia
- 22 Górne ramiona spryskujące
- 23 Pojemnik na tabletki do zmywarki
- 24 Dolne ramię spryskujące
- 25 Zbiornik na sól specjalną
- 26 Siłka
- 27 Dolny kosz na naczynia
- 28 Zbiornik zapasu środka nabyliczającego
- 29 Komora na środki czyszczące
- 30 Zamknięcie komory środka czyszczącego
- 31 Tabliczka znamionowa

* w zależności od modelu

Menu przegląd funkcji

Nastawienia są przedstawione w poszczególnych rozdziałach.

- H* Twardość wody *H:00 - H:07*
- d* Suszenie intensywne *d:00 - d:01*
- r* Płyn nabyliczający *r:00 - r:05*
- A* Ciepła woda *A:00 - A:01*
- b* Dźwięk brzęczyka zakończenia programu *b:00 - b:03*
- P* Automatyczne wyłączenie *P:00 - P:02*
- i* Wskaźnik wizualny podczas przebiegu programu *i:00 - i:01*

Układ zmiękczenia wody

Do uzyskiwania dobrych wyników zmywania potrzebna jest miękka woda, tzn. z niewielką zawartością wapna. W przeciwnym razie na naczyniach i we wnętrzu zmywarki wydziela się osad wapienny.

Woda bieżąca o twardości powyżej 7° dH (1,2 mmol/l) musi zostać poddana zmiękczeniu. Następuje to za pomocą specjalnej soli (sól regeneracyjna) w układzie zmięczającym wodę w zmywarce.

Ustawienie i związane z tym zapotrzebowanie soli zależne jest od stopnia twardości dostarczanej wody (patrz tabela).

Ustawianie

Ilość dodawanej soli jest nastawna w zakresie od **H:00** do **H:07**.

Przy wartości ustawienia **H:00** sól nie jest konieczna.

- Dowiedzieć się jaki stopień twardości ma woda wodociągowa. W tym wypadku zwrócić się zapytaniem do zakładu wodociągów.
- Wartość ustawienia odczytać w tabeli twardości wody.
- Otworzyć drzwiczki.
- Włączyć przełącznik **WŁĄCZ / WYŁĄCZ** [1].
- Klawisz programu [A] przytrzymać wciśnięty i przycisk **START** [8] tak długo naciskać, aż wyświetlacz cyfrowy zacznie wyświetlać **H:0**....
- Puścić obydwa przyciski. Lampka kontrolna w przycisku [A] miga i wyświetlacz cyfrowy [9] przedstawia wartość fabrycznie nastawioną **H:04**.

W celu zmiany tego ustawienia:

- Nacisnąć przycisk programowy [C]. Każde naciśnięcie przycisku zwiększa wartość ustawienia o jeden stopień; po osiągnięciu wartości **H:07**, wyświetlacz przeskakuje znów na **H:00** (wył.).
- Nacisnąć przycisk **START** [8]. Wartość ustawienia zostaje zapisana w pamięci urządzenia.
- Zamknąć drzwi.

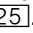
Tabela twardości wody

Twardość wody °dH	Zakres twardości	mmol/l	Wartość nastawienia maszyny
0 - 6	miękka	0 - 1,1	H:00
7 - 8	miękka	1,2 - 1,4	H:01
9 - 10	średnia	1,5 - 1,8	H:02
11 - 12	średnia	1,9 - 2,1	H:03
13 - 16	średnia	2,2 - 2,9	H:04
17 - 21	twarda	3,0 - 3,7	H:05
22 - 30	twarda	3,8 - 5,4	H:06
31 - 50	twarda	5,5 - 8,9	H:07

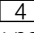
Sól specjalna

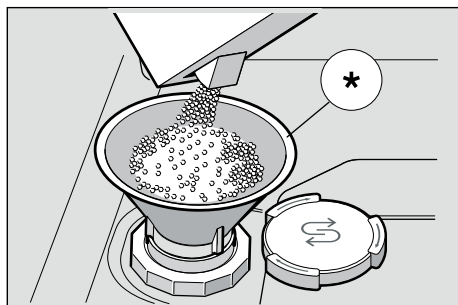
Zastosowanie soli specjalnej

Napełnianie solą należy zawsze przeprowadzać bezpośrednio przed włączeniem urządzenia. Dzięki temu przelany roztwór soli zostanie natychmiast wypłukany, zapobiegając wystąpieniu wszelkiej korozji w komorze zmywarki.

- Otworzyć zakrętkę pojemnika zapasu .
- Napełnić pojemnik wodą (konieczne tylko przy pierwszym uruchomieniu).
- Napełnić solą specjalną (**nie solą kuchenną ani pastylkami**).

Przy tym woda jest wypierana i wypływa.

Jak tylko wskaźnik braku soli  zacznie świecić w panelu, należy znów napełnić solą specjalną.

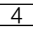


* w zależności od modelu

Zastosowanie środków czyszczących z dodatkiem soli

Stosując zespolone środki czyszczące z dodatkiem soli można zazwyczaj zrezygnować z dodawania soli specjalnej przy twardości wody do 21° dH (37° fH, 26° Clarke, 3,7 mmol/l). Przy twardości wody powyżej 21° dH konieczne jest stosowanie soli specjalnej.

Wyłączenie wskaźnika braku soli/ zmiękczenia wody

Jeśli wskaźnik braku soli  przeszkadza, wtedy można go wyłączyć (np. w przypadku używania zespolonego środka czyszczącego z komponentem soli).

- Postępować zgodnie z opisem „Ustawienie ilości płynu nabyliczającego” i ustawić wartość na **H:00**. Tym samym wyłączony jest układ zmiękczenia wody oraz wskaźnik braku soli.



Ostrzeżenie

Nigdy nie wsypywać środka czyszczącego do pojemnika na sól specjalną. Spowodowało by to zniszczenie układu zmiękczenia wody.

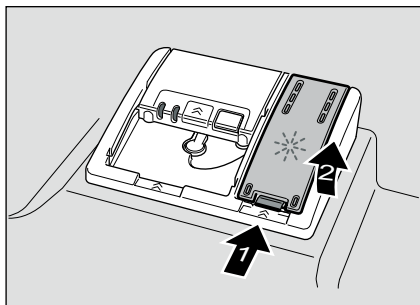
Płyn nabłyszczający ✨

Jeśli zaświeci się wskaźnik braku płynu nabłyszczającego [5] na panelu, wtedy rezerwa płynu nabłyszczającego wystarczy jeszcze na 1 – 2 procesy zmywania. Proszę uzupełnić niedobór płynu nabłyszczającego.

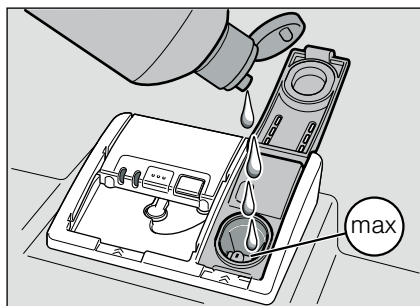
Płyn nabłyszczający jest konieczny do uzyskania czystej powierzchni naczyń bez plam oraz lśniącego szkła. Stosować tylko płyn nabłyszczający przeznaczony do zmywarek domowych.

Zespolone środki czyszczące ze środkiem nabłyszczającym można stosować tylko do wody o twardości poniżej 21° dH (37° fH, 26° Clarke, 3,7mmol/l). Przy twardości wody powyżej 21° dH konieczne jest stosowanie płynu nabłyszczającego.

- Otworzyć zbiornik zapasu [28] poprzez naciśnięcie łącznika przy pokrywie i podniesienie.



- Ostrożnie wlać płyn nabłyszczający maksymalnie aż do znaku przy otworze wlewu.



- Zamknąć pokrywę ze słyszalnym zatrzaśnięciem w zapadce.
- Rozlany płyn nabłyszczający wytrzeć ścierką, aby przy następnym procesie zmywania nie wystąpiło nadmierne wydzielanie piany.

Ustawienie ilości płynu nabłyszczającego

Ilość dodawanego płynu nabłyszczającego można ustawić w zakresie od r:00 do r:05. Proszę ustawić ilość dodawanego płynu nabłyszczającego na r:04 aby otrzymać bardzo dobry rezultat suszenia. Fabrycznie ustawiono stopień r:04.

Ilość płynu nabłyszczającego zmieniać tylko wtedy, gdy na naczyniach pozostają smugi (ustawić na niższy stopień) lub plamy z wody (ustawić na wyższy stopień).

- Otworzyć drzwi.
- Włączyć przełącznik WŁĄCZ / WYŁĄCZ [1].
- Przytrzymać wciśnięty przycisk programowy [A] i nacisnąć przycisk START [8] tak długo, aż wyświetlacz cyfrowy zacznie wyświetlać H:0... .
- Puścić obydwa przyciski. Miga lampka kontrolna w przycisku [A] a wyświetlacz cyfrowy [9] przedstawia fabrycznie ustawioną wartość H:04.
- Nacisnąć przycisk programowy [A] tyle razy, aż na wyświetlaczu cyfrowym [9] wskaźnik będzie fabrycznie ustawiona wartość r:04.

W celu zmiany ustawienia:

- Nacisnąć przycisk programowy [C]. Każde naciśnięcie przycisku zwiększa wartość ustawienia o jeden stopień; po osiągnięciu wartości r:05, wyświetlacz przeskakuje ponownie na r:00 (wył.).
- Nacisnąć przycisk START [8]. Wartość nastawienia jest zapisana w pamięci.
- Zamknąć drzwi.

Wyłączenie wskaźnika braku płynu nablyszczającego

Jeśli wskaźnik braku płynu nablyszczającego [5] przeszkadza, wtedy można go wyłączyć (np. w przypadku używania zespolonego środka czyszczącego i z komponentem nablyszczającym).

- Postępować zgodnie z opisem „Ustawienie ilości płynu nablyszczającego” i ustawić wartość na $r:00$.

Wskaźnik braku płynu nablyszczającego [5] jest wyłączony.

Naczynia

Nie przystosowane do zmywarki

- Sztućce i naczynia z drewna.
- Wrażliwe szkło dekoracyjne, naczynia artystyczne i antyki. Ich dekoracje nie są odporne na zmywanie w zmywarce.
- Części z tworzywa sztucznego nieodporne na wysokie temperatury.
- Naczynia miedziane i cynkowe.
- Naczynia zabrudzone popiołem, woskiem, smarem lub farbą.

Dekoracje na szkle, części z aluminium lub srebra mają skłonności zafarbowania lub wypłowienia podczas zmywania. Także niektóre rodzaje szkła (jak np. przedmioty kryształowe) mogą ulec zmatowieniu po wielu procesach zmywania.

Uszkodzenia szkła i naczyń

Przyczyny:

- Rodzaj szkła i proces jego wytwarzania.
- Skład chemiczny środka czyszczącego.
- Temperatura wody programu zmywającego.

Zaleca się:

- Używać szło i porcelanę oznaczoną przez producenta jako nadającą się dla zmywarek.
- Stosować środek czyszczący do naczyń oznakowany jako łagodny.
- Po zakończeniu programu zmywania możliwie szybko wyciągnąć szkło i sztućce ze zmywarki.

Wkładanie naczyń

- Usunąć większe resztki potraw. Wstępne zmywanie pod bieżącą wodą nie jest konieczne.
- Naczynia wkładać w taki sposób, aby
 - pewnie stały i nie mogły się przewrócić.
 - wszystkie naczynia były skierowane otworem w dół.
 - części wklęsłe lub z zagłębieniami stały skośnie, aby woda mogła spłynąć.
 - nie przeszkadzały przy obracaniu się ramion spryskujących [22] i [24].

W zmywarce nie zmywać bardzo małych naczyń, ponieważ mogą łatwo wypaść z koszy.

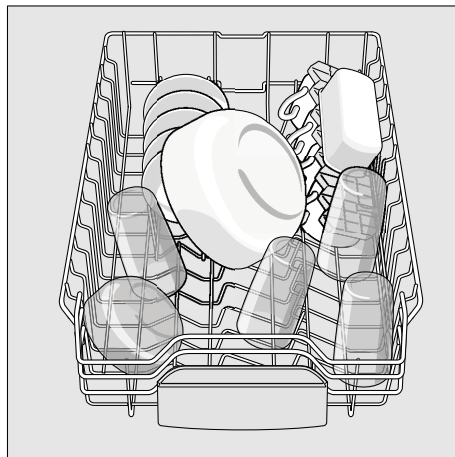
Wyjmowanie naczyń

W celu uniknięcia zmożenia naczyń kroplami wody spadającymi z kosza górnego, zaleca się opróżnianie zmywarki zaczynając na dole i kończąc w górze.

Gorące naczynia są wrażliwe na uderzenia / wstrząsy! Dlatego po zakończeniu programu zostawić naczynia w zmywarce aż się ochłodzą a dopiero potem wyjąć.

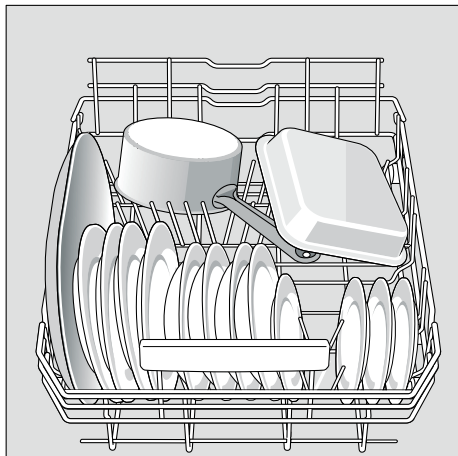
Filizanki i szklanki

Górny kosz na naczynia [21]



Garnki

Dolny kosz na naczynia [27]



Dobra rada

Mocno zabrudzone naczynia (garnki) ułożyć w dolnym koszu. Uzyskany wynik zmywania jest lepszy ze względu na silny strumień wody.

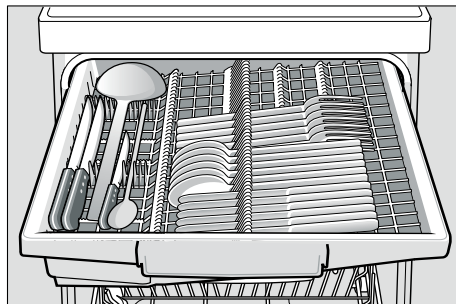
Dobra rada

Dalsze wskazówki związane z optymalnym wykorzystaniem wnętrza zmywarki są dostępne na naszej stronie internetowej jako bezpłatny plik do pobrania. Odpowiedni adres internetowy znajduje się na tylnej stronie instrukcji obsługi.

Półka na sztućce

Sztućce ułożyć na półce na sztućce [20] tak, jak pokazano na rysunku. Oddzielne rozmieszczenie ułatwia wyjmowanie po zmywaniu.

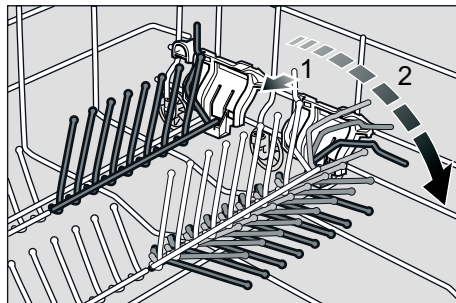
Półkę można wyciągnąć.



Podpórki składane *

* w zależności od modelu

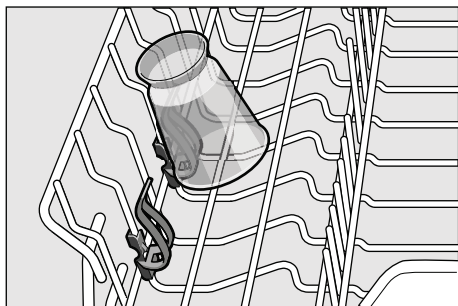
Podpórki można składać na bok, co ułatwia wkładanie garnków, misek i szklanek.



Pojemnik na małe części *

* w zależności od modelu

Tutaj można pewnie umieścić lekkie części z tworzywa sztucznego, jak np. kubki, pokrywy itd.



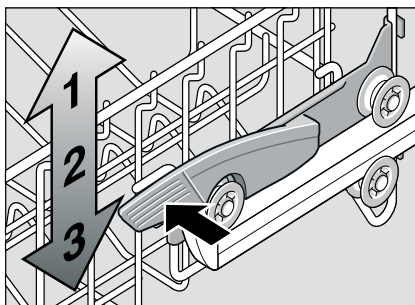
Zmiana wysokości zawieszenia kosza

Wysokość górnego kosza na naczyńia [21] można ustawić 3 stopniowo, w celu powiększenia miejsca w górnym albo w dolnym koszu.

Wysokość urządzenia 81,5 cm

	Kosz górny	Kosz dolny
Stopień 1 maks. ø	14 cm	30 cm
Stopień 2 maks. ø	16 cm	28 cm
Stopień 3 maks. ø	19 cm	25 cm

- Wyciągnąć górny kosz na naczyńia [21].
- W celu **obniżenia** kosza nacisnąć w kierunku do wnętrza po kolei obie dźwignie lewą i prawą, znajdujące się na zewnętrznej stronie kosza. Trzymać przy tym kosz na bokach za górny brzeg, aby nie mógł nagle spaść na dół.



- W celu **podniesienia** kosza chwycić go z boku za górną krawędź i podnieść do góry.
- Przed ponownym wsunięciem kosza upewnić się, czy na obydwu stronach opiera się on **na tej samej wysokości**. W przeciwnym razie nie można zamknąć drzwi zmywarki, a górne ramię spryskujące nie uzyska żadnego połączenia z obiegiem wody.

Środek czyszczący

Dozwolone jest używanie środków czyszczących do zmywarek w postaci tabletek, proszku lub płynu, ale w żadnym wypadku płynu do zmywania ręcznego.

W zależności od stanu zabrudzenia, można indywidualnie dostosować dozowanie środków czyszczących w postaci proszku lub płynu. Tabletki zawierają wystarczająco dużą ilość substancji czynnych dla każdego programu zmywania. Nowoczesne, wydajne środki czyszczące stosują głównie niskoalkaliczną formułę zawierającą fosforany oraz enzymy. Fosforany wiążą wapno w wodzie. Enzymy rozkładają skrobię i rozszczepiają białko. Bezfosforanowe środki czyszczące są rzadziej spotykane. Mają one trochę słabszą zdolność wiązania wapna i wymagają wyższego dozowania. W celu usunięcia kolorowych plam (np. z herbaty czy keczupu) stosowane są środki wybielające na bazie tlenu.

Wskazówka

Do uzyskania dobrych wyników zmywania, koniecznie przestrzegać wskazówek nadrukowanych na opakowaniu środka czyszczącego.

W razie wystąpienia dalszych pytań zalecamy zwrócić się do doradcy producenta środka czyszczącego.

Ostrzeżenie

Przestrzegać przepisów bezpieczeństwa i użytkowania wydrukowanych na opakowaniach środków czyszczących i nabywających.

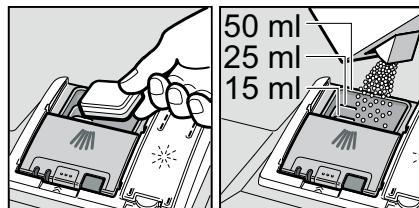
Napełnienie środkiem czyszczącym

- Jeśli komora dla środka czyszczącego [29] jest jeszcze zamknięta, to przesunąć zasuwkę [30] celem jej otwarcia.

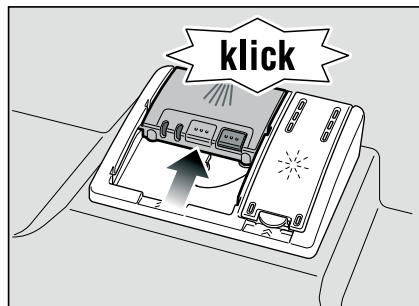
Środek czyszczący dodać do suchej komory środka czyszczącego [29] (tabletkę włożyć poprzecznie, nie stawiać jej pionowo). Dozowanie: patrz zalecenia producenta na opakowaniu.

Podziałka dozowania w pojemniku na środek czyszczący [29] ułatwia dozowanie odpowiedniej ilości proszku lub płynu czyszczącego.

Przy normalnym zabrudzeniu, zazwyczaj wystarcza 20 ml–25 ml. Przy używaniu tabletek wystarcza jedna tabletką.



- Zamknąć pokrywę pojemnika na środek czyszczący przesuwając ją do góry, aż do zaczeplenia zapadki.



Pojemnik na środek czyszczący otwiera się automatycznie w odpowiednim momencie, w sposób zależny od programu. Proszek lub płyn czyszczący rozprowadza się i rozpuszcza w urządzeniu, tabletką wpada do odpowiedniego pojemnika i rozpuszcza się w nim dozując odpowiednie środki.

Dobra rada

Przy mniejszej ilości zabrudzonych naczyń zazwyczaj wystarczy nieco mniejsza niż podana ilość środka czyszczącego.

Odpowiednie środki czyszczące i konserwujące można nabyć poprzez naszą stronę internetową lub poprzez autoryzowany serwis (patrz strona tylna).

Zespolone środki czyszczące

Oprócz konwencjonalnych (pojedynczych) środków czyszczących, oferowane są produkty z dodatkowymi funkcjami.

Produkty te zawierają często, oprócz środka czyszczącego, także komponent nabłyszczający oraz substytut soli (3in1) i w zależności od kombinacji (4in1, 5in1 itd.) dodatkowe komponenty jak np. środek do ochrony szkła lub środek nabłyszczający do stali szlachetnej. Zespolone środki czyszczące działają tylko do określonego stopnia twardości wody (najczęściej do 21 °dH). Powyżej tej wartości konieczne dodać soli oraz środka nabłyszczającego.

Jeśli stosowane są zespolone środki czyszczące, to przebieg programu zmywania dopasowuje się automatycznie tak, aby zawsze osiągnąć najlepsze możliwe rezultaty zmywania i suszenia.



Ostrzeżenia

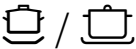

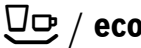
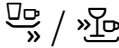

- Nie wkładać **jakichkolwiek** małych części do zmywania do pojemnika na tabletkę [23]; utrudnia to równomierne rozpuszczenie się tabletki.
- **Nie używać** pojemnika na tabletkę [23] jako uchwytu dla kosza górnego, w czasie wkładania dodatkowych naczyń po włączeniu programu zmywania. Tabletki mogą już się w nim znajdować i grozi styk z częściowo rozpuszczoną tabletką.

Wskazówki

- Optymalne rezultaty zmywania i suszenia otrzymuje się przy stosowaniu pojedynczych środków czyszczących w połączeniu z oddzielnym dozowaniem soli i płynu nabłyszczającego.
- Podczas krótkich programów ewentualnie nie dochodzi do rozwinięcia pełnej skuteczności czyszczenia z powodu różnej zdolności rozpuszczania się tabletek i pozostają nierozpuszczone resztki środka czyszczącego. Proszkowe środki czyszczące są lepiej przystosowane do tych programów.
- W przypadku programu „Intensywny“ (przy niektórych modelach) dozowanie jednej tabletki jest wystarczające. W razie użycia proszku istnieje możliwość nasycenia niewielkiej ilości środka czyszczącego na stronę wewnętrzną drzwi zmywarki.
- Nawet jeśli świeci wskaźnik braku płynu nabłyszczającego i / lub soli, to w przypadku użycia zespolonych środków czyszczących program zmywania pracuje nienagannie.
- Zastosowanie środków czyszczących w otoczce ochronnej ulegającej rozpuszczeniu w wodzie: otoczkę dotykać tylko suchymi rękami i wsypać środek czyszczący tylko do absolutnie suchego pojemnika na środek czyszczący. W przeciwnym wypadku może nastąpić przyklejenie.
- W razie zmiany środków czyszczących z zespolonych na pojedyncze, należy zwrócić uwagę na ustawienie właściwej wartości układu zmiękczenia wody i ilości płynu nabłyszczającego.

Przegląd programów

W tym przeglądzie przedstawiono maksymalnie możliwą ilość programów. Odpowiednie programy stojące do dyspozycji w Państwa zmywarce oraz ich pozycje zaznaczone są na pulpicie obsługi.

Rodzaj naczyń	Rodzaj zabrudzenia	Program	Możliwe funkcje dodatkowe	Przebieg programu
garnki, patelnie, niewrażliwe naczynia i sztućce	mocno przyklejone, przypalone lub przyschnięte resztki potraw, resztki potraw zawierające skrobię lub białko	 Intensywnie 70°	wszystkie	Zmywanie wstępne Zmywanie 70° Płukanie pośrednie Płukanie z nabłyszczaniem 69° Suszenie
		intensive eco * Intensywnie Eco 45°		Zmywanie wstępne Zmywanie 45° Płukanie pośrednie Płukanie z nabłyszczaniem 69° Suszenie
		 Auto 45° – 65°		Podlega optymalizacji stosownie do stopnia zabrudzenia za pomocą czujników.
różne naczynia i sztućce	lekko przyschnięte, zwykajne resztki potraw	 Eco 50°		Zmywanie wstępne Zmywanie 50° Płukanie pośrednie Płukanie z nabłyszczaniem 65° Suszenie
wrażliwe naczynia i sztućce, szkło oraz naczynia z tworzywa sztucznego nieodporne na oddziaływanie termiczne	lekko przyklejone, świeże resztki potraw	 Szybko 45°	Suszenie ekstra	Zmywanie 45° Płukanie pośrednie Płukanie z nabłyszczaniem 55°
wszystkie rodzaje naczyni	zimne płukanie, czyszczenie pośrednie	 Zmywanie wstępne	żadne	Zmywanie wstępne

* Program „Intensywnie Eco 45°“ zapewnia znakomitą skuteczność zmywania nawet przy mocno zabrudzonych naczyniach. Dzieje się to przy zaoszczędzeniu energii do 25% w porównaniu z programem „Intensywnie 70°“.

Aby móc korzystać z tych zalet, proszę stosować nowoczesne środki czyszczące, rozwijające pełną skuteczność czyszczenia już przy 45°C. Środki te są odpowiednio oznaczone przez producentów.

Wybór programu

W zależności od rodzaju naczyń i stopnia zabrudzenia można wybrać odpowiedni program.

Wskazówki dla Instytutów Badawczych

Instytuty Badawcze mogą otrzymać informację odnośnie warunków do badań porównawczych pod następującym adresem e-mail:

dishwasher@test-appliances.com.

Wymagany będzie numer urządzenia (E-Nr.) i numer fabrykacyjny (FD); obydwa numery znajdują się na tabliczce identyfikacyjnej [31] umieszczonej na drzwiach urządzenia.

Funkcje dodatkowe

* w zależności od modelu

Ustawiane przyciskami funkcji dodatkowych [7].

Skrócenie fazy programu (VarioSpeed) *

Za pomocą funkcji >>Skrócenie fazy<< programu można skrócić czas pracy w zależności od wybranego programu zmywania o ok. 20% do 50%. Każda zmiana czasu trwania jest pokazywana na wyświetlaczu cyfrowym [9].

Optymalna skuteczność zmywania przy skróconym czasie trwania programu jest osiągana przez zwiększenie zużycia wody i energii.

Zapelnienie w połowie *

W przypadku małej ilości naczyń do zmywania (np. szklanek, filiżanek, talerzy) można włączyć funkcję „połowa załadunku“. Dzięki temu oszczędzana jest woda, energia i czas. Do zmywania wsypać nieco mniej środka czyszczącego do pojemnika niż zalecane jest przy pełnym załadunku zmywarki.

Higiena *

Podczas procesu czyszczenia temperatura jest podwyższona. W wyniku tego osiąga się wyższy stan higieniczny. Ta funkcja dodatkowa jest idealna do zmywania np. dešek do krojenia lub butelek do karmienia niemowląt.

Strefa intensywna *

Idealna dla różnorodnego załadunku. Mocniej zabrudzone garnki i patelnie można zmywać w koszu dolnym razem z normalnie zabrudzonymi naczyniami ułożonymi w koszu górnym. Intensywność natryskiwania w koszu dolnym jest wzmocniona, temperatura zmywania trochę podwyższona.

Ekstra suszenie *

Podwyższona temperatura podczas płukania z nabyśszczaniem i przedłużona faza suszenia umożliwiają lepsze wysuszenie także części z tworzywa sztucznego. Zużycie energii ulega niewielkiemu zwiększeniu.

Zmywanie naczyń

Parametry programów

Dane programu (parametry zużycia) przedstawiono w krótkiej instrukcji. Dane odnoszą się do warunków normalnych i wartości ustawienia twardości wody **H:04**. Różne czynniki wywierające wpływ, jak np. temperatura wody lub ciśnienie wodociągu, mogą spowodować odchyłki.

Czujnik Aqua (stanu wody) *

* w zależności od modelu

Aquasensor to optyczny przyrząd pomiarowy (bramka fotokomórkowa), mierzący stan zmętnienia wody.

Czujnik Aqua jest używany w zależności od specyfiki wybranego programu. Aktywowanie funkcji Aquasensor polega na przejściu „czystej” wody płuczącej do następnego zmywania, w wyniku czego zmniejszeniu ulega zużycie wody od 3 do 6 litrów. W przypadku mocniejszego zabrudzenia następuje wypompowanie i zastąpienie czystą wodą. W programach automatycznych dodatkowo dopasowywana jest temperatura i czas trwania programu do stopnia zabrudzenia.

Włączenie urządzenia

- Otworzyć całkowicie zawór wody.
- Otworzyć drzwiczki.
- Włączyć przełącznik WŁĄCZ / WYŁĄCZ [1].

Wskaźnik ostatnio wybranego programu miga. Program ten pozostaje wybrany, jeżeli nie zostanie naciśnięty inny przycisk programu [2].

Na wyświetlaczu cyfrowym [9] miga przewidywany czas trwania programu.

- Nacisnąć przycisk START [8].
 - Zamknąć drzwi.
- Przebieg programu startuje.

Wskaźnik wizualny podczas przebiegu programu *

* w zależności od modelu

Podczas przebiegu programu pokazuje się punkt świetlny na podłodze pod drzwiczkami urządzenia. Drzwiczki zmywarki otworzyć dopiero wtedy, gdy punkt świetlny na podłodze nie będzie widoczny.

Punkt świetlny nie jest widoczny w przypadku zabudowania na podwyższeniu w jednej płaszczyźnie z frontami mebli.

Funkcję tę można zmienić w niżej opisany sposób:

- Otworzyć drzwiczki.
- Włączyć przełącznik WŁĄCZ / WYŁĄCZ [1].
- Klawisz programu [A] przytrzymać wciśnięty i przycisk START [8] tak długo naciskać, aż wyświetlacz cyfrowy zacznie wyświetlać **H:04**.
- Puścić obydwa przyciski. Lampka kontrolna w przycisku [A] miga i wyświetlacz cyfrowy [9] przedstawia wartość fabrycznie nastawioną **H:04**.
- Przycisk programu [A] naciskać tyle razy, aż na wyświetlaczu cyfrowym [9] wskazywana będzie fabrycznie ustawiona wartość **1:01**.

W celu zmiany tego ustawienia:

- Przez naciśnięcie przycisku [C] można wyłączyć **1:00** lub włączyć **1:01** tę funkcję.
- Nacisnąć przycisk START [8]. Wartość nastawienia jest zapisana w pamięci.
- Zamknąć drzwi.

Wskaźnik czasu do końca programu

Podczas wyboru programu pokazywany jest na wyświetlaczu cyfrowym [9] pozostały czas przebiegu programu.

Czas trwania programu podczas jego przebiegu jest zależny od temperatury wody, ilości naczyń, jak i stopnia zabrudzenia i może ulegać zmianom (w zależności od wybranego programu).

Nastawianie czasu włączenia *

* w zależności od modelu

Start programu można opóźnić maksymalnie o 24 godziny, w sposób stopniowany co jedną godzinę.

- Otworzyć drzwiczki.
- Włączyć przełącznik WŁĄCZ / WYŁĄCZ [1].
- Przycisk [6] + tak długo naciskać, aż wyświetlacz cyfrowy [9] przełączy się na *h:0 i*.
- Przycisk [6] + lub – tyle razy nacisnąć, aż będzie wyświetlany wymagany czas.
- Nacisnąć przycisk START [8], funkcja preselekcji czasu jest aktywowana.
- W celu wyłączenia funkcji preselekcji czasu przycisk [6] + lub – tyle razy nacisnąć, aż na wyświetlaczu cyfrowym [9] pokazany będzie *h:00*. Wybieranie programu można dowolnie zmienić, aż do momentu startu programu.
- Zamknąć drzwi.

Koniec programu

Program jest zakończony, gdy na wyświetlaczu cyfrowym [9] pojawi się wartość *0:00*.

Koniec programu jest dodatkowo sygnalizowany dźwiękiem brzęczyka. Funkcję tę można zmienić w niżej opisany sposób:

- Otworzyć drzwiczki.
- Włączyć przełącznik WŁĄCZ / WYŁĄCZ [1].
- Klawisz programu [A] przytrzymać wciśnięty i przycisk START [8] tak długo naciskać, aż wyświetlacz cyfrowy *H:0...* zacznie wyświetlać.

- Puścić obydwa przyciski. Lampka kontrolna w przycisku [A] miga i wyświetlacz cyfrowy [9] przedstawia wartość fabrycznie nastawioną *H:04*.
- Przycisk programu [A] naciskać tyle razy, aż na wyświetlaczu cyfrowym [9] wskazywana będzie fabrycznie ustawiona wartość *b:02*.

W celu zmiany tego ustawienia:

- Nacisnąć przycisk programowy [C]. Każde naciśnięcie przycisku zwiększa wartość ustawienia o jeden stopień; po osiągnięciu wartości *b:03*, wyświetlacz przekazuje znów na *b:00* (wył.).
- Nacisnąć przycisk START [8], wartość ustawienia jest zapisana w pamięci.
- Zamknąć drzwi.

Automatyczne wyłączenie po zakończeniu programu *

* w zależności od modelu

W celu zaoszczędzenia energii, zmywarka wyłącza się 1 minutę po zakończeniu programu (nastawienie fabryczne).

Automatyczne wyłączenie można ustawić od *P:00* do *P:02*.

P:00 Urządzenie nie wyłącza się automatycznie

P:01 Koniec po 1 min

P:02 Koniec po 120 min

- Otworzyć drzwiczki.
- Włączyć przełącznik WŁĄCZ / WYŁĄCZ [1].
- Klawisz programu [A] przytrzymać wciśnięty i przycisk START [8] tak długo naciskać, aż wyświetlacz cyfrowy zacznie wyświetlać *H:0...*
- Puścić obydwa przyciski. Lampka kontrolna w przycisku [A] miga i wyświetlacz cyfrowy [9] przedstawia wartość fabrycznie nastawioną *H:04*.
- Przycisk programu [A] naciskać tyle razy, aż na wyświetlaczu cyfrowym [9] wskazywana będzie fabrycznie ustawiona wartość *P:0 i*.

W celu zmiany tego ustawienia:

- Nacisnąć przycisk programowy **[C]**. Każde naciśnięcie przycisku zwiększa wartość ustawienia o jeden stopień; po osiągnięciu wartości **P:02**, wyświetlacz przeskakuje znów na **P:00** (wył.).
- Nacisnąć przycisk START **[8]**. Wartość nastawienia jest zapisana w pamięci.
- Zamknąć drzwi.

Wyłączyć urządzenie

Krótko po zakończeniu programu:

- Otworzyć drzwiczki.
- Wyłączyć przełącznik WŁĄCZ / WYŁĄCZ **[1]**.
- Zamknąć kurek dopływu wody (zbędne przy Aqua-Stop).
- Wyjąć naczynia po ich ochłodzeniu.



Ostrzeżenie

Po zakończeniu programu – w celu wyjęcia naczyń – prosimy o całkowite otworenie drzwi zmywarki, a nie pozostawienie ich uchylonych. Ewentualnie uchodząca jeszcze para wodna mogłaby uszkodzić wrażliwe blaty robocze.

Przerwanie programu

- Otworzyć drzwiczki.
- Wyłączyć przełącznik WŁĄCZ / WYŁĄCZ **[1]**. Lampki kontrolne zgasną. Program pozostaje zapisany w pamięci. W przypadku otworenia drzwi zmywarki podłączonej do zasilania ciepłą wodą lub już rozgrzanej maszyny należy najpierw na kilka minut lekko przytknąć drzwi, a potem dopiero całkowicie zamknąć. W przeciwnym wypadku z powodu rozszerzalności cieplnej (naciśnięcie) mogą otworzyć się drzwiczki urządzenia lub może wypłynąć woda z urządzenia.
- W celu kontynuacji programu znów włączyć przełącznik WŁĄCZ / WYŁĄCZ **[1]**.
- Zamknąć drzwi.

Przerwanie programu (Reset)

- Otworzyć drzwiczki.
- Przycisk START **[8]** naciskać przez ok. 3 sek.
- Wyświetlacz cyfrowy **[9]** przedstawia **0:01**.
- Zamknąć drzwi. Przebieg programu trwa ok. 1 minutę. Na wyświetlaczu cyfrowym **[9]** pojawia się **0:00**.
- Otworzyć drzwiczki.
- Wyłączyć przełącznik WŁĄCZ / WYŁĄCZ **[1]**.
- Zamknąć drzwi.

Zmiana programu

Po naciśnięciu przycisku START **[8]** nie jest możliwa zmiana programu. Zmiana programu jest możliwa tylko poprzez jego przerwanie (Reset).

Suszenie intensywne

Płukanie końcowe jest przeprowadzane przy podwyższonej temperaturze, aby polepszyć wyniki suszenia. Czas trwania może się nieznacznie przedłużyć. (Ostrożnie z wrażliwymi naczyniami!)

- Otworzyć drzwiczki.
- Włączyć przełącznik WŁĄCZ / WYŁĄCZ **[1]**.
- Klawisz programu **[A]** przytrzymać wciśnięty i przycisk START **[8]** tak długo naciskać, aż wyświetlacz cyfrowy zacznie wyświetlać **H:0...**
- Puścić obydwa przyciski. Lampka kontrolna w przycisku **[A]** miga i wyświetlacz cyfrowy **[9]** przedstawia wartość fabrycznie nastawioną **H:04**.
- Przycisk programu **[A]** naciskać tyle razy, aż na wyświetlaczu cyfrowym **[9]** wskazany będzie fabrycznie ustawiona wartość **d:00**.

W celu zmiany tego ustawienia:

- Przez naciśnięcie przycisku **[C]** można włączyć **d:01** lub wyłączyć **d:00** suszenie intensywne.
- Nacisnąć przycisk START **[8]**. Wartość nastawienia jest zapisana w pamięci.
- Zamknąć drzwi.

Przegląd i pielęgnacja

Regularna kontrola i konserwacja zmywarki pomaga zwiększyć jej niezawodność. To pomaga w oszczędzaniu czasu i pieniędzy.

Ogólny stan zmywarki

- Skontrolować wnętrze pod względem osadów wapiennych i tłuszczu.

W razie stwierdzenia występowania takich osadów:

- Komorę środka czyszczącego napełnić środkiem czyszczącym. Włączyć zmywarkę bez naczyń, nastawiając program z najwyższą temperaturą zmywania.

Do czyszczenia urządzenia stosować tylko specjalne środki czyszczące / preparaty przeznaczone do czyszczenia zmywarek.

- Regularnie czyścić uszczelkę drzwiczek wilgotną ścierką.

Do czyszczenia zmywarki nigdy nie używać myjki parowej (generatora pary). Producent nie ponosi odpowiedzialności za ewentualne szkody wynikające z użycia wytwornicy pary.

Część czołową urządzenia i przysłonę regularnie przemywać lekko wilgotną ścierką; wystarczy woda i trochę płynu do zmywania. Nie używać gąbek do szorowania oraz dodatkowych środków szorujących, bowiem ich stosowanie powoduje zadrapania powierzchni.

W przypadku urządzeń ze stali szlachetnej:

Unikać stosowania ścierek z materiału gąbczastego lub przed pierwszym użyciem wypłukać je wielokrotnie, aby uniknąć korozji.

Ostrzeżenie

Nigdy nie używać innych środków czyszczących dla gospodarstwa domowego zawierających chlor! Zagrożenie dla zdrowia!

Sól specjalna i płyn nabłyszczający

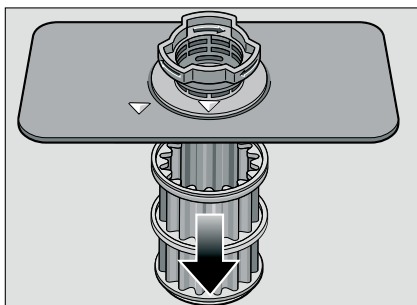
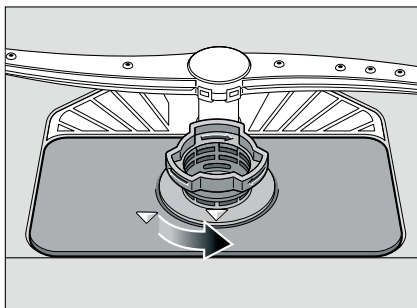
- Skontrolować wskaźniki stanu napełnienia [4] i [5]. W razie potrzeby napełnić solą i/lub płynem nabłyszczającym.

Sitka

Sitka [26] zatrzymują duże zanieczyszczenia znajdujące się w wodzie pozostałej po myciu naczyń, nie dopuszczając ich do pompy. Zanieczyszczenia te mogą od czasu do czasu zatkać sitka.

Układ filtrujący składa się z sita zgrubnego, płaskiego sita drobnego i mikrosita.

- Po każdym zmywaniu skontrolować filtr pod kątem osadów.
- Odkręcić cylinder sitowy jak pokazano na rysunku i wyciągnąć układ filtrujący.

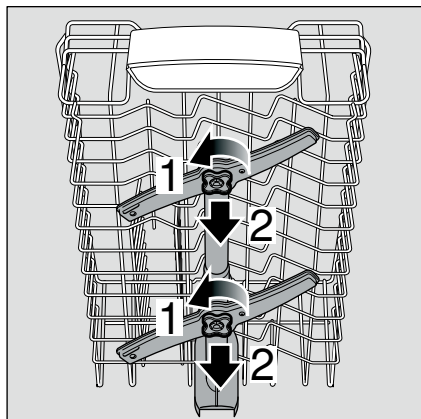


- Usunąć ewentualnie występujące resztki i oczyścić sita pod bieżącą wodą.
- Układ filtrujący zamontować w chronologicznie odwrotnej kolejności, zwracając przy tym uwagę, aby po zamknięciu strzałki stały na przeciwko siebie.

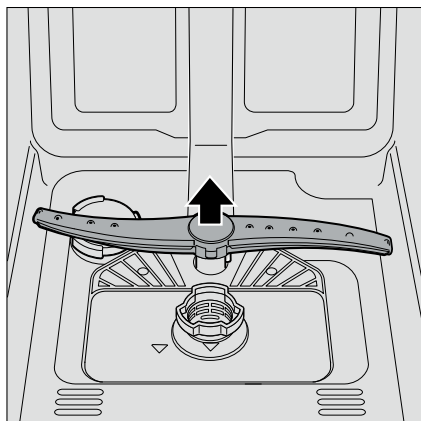
Ramiona spryskujące

Wapno i zanieczyszczenia pochodzące z wody do zmywania mogą zablokować dysze i łożyska ramion spryskujących [22] i [24].

- Skontrolować dysze ramion spryskujących pod względem zatkania.
- Odkręcić górne ramiona spryskujące [22] (1/4 obrotu).



- Wyciągnąć do góry dolne ramię spryskujące [24].



- Wymyć ramiona spryskujące pod bieżącą wodą.
- Założyć lub ponownie przykręcić ramiona spryskujące.

Usuwanie usterek we własnym zakresie

Z doświadczeń wynika, że większość usterek występujących w codziennej eksploatacji, można usunąć we własnym zakresie bez wzywania serwisu. Oszczęda to naturalnie wydatków i zapewnia szybkie przywrócenie sprawności maszyny. W niniejszym przeglądzie usterek przedstawione są możliwe przyczyny usterek oraz wskazówki dotyczące ich usunięcia.

Wskazówka

Jeżeli urządzenie nie włączy się lub zatrzyma się podczas zmywania naczyń z niewiadomych przyczyn, proszę najpierw przeprowadzić funkcję „Przerwanie programu” (Reset). (patrz rozdział „Zmywanie naczyń”)



Ostrzeżenie

W razie wyświetlenia na wyświetlaczu cyfrowym [9] kodu błędu (E:01 do E:30), generalnie najpierw odłączyć urządzenie od sieci prądowej i zamknąć zawór kurkowy.

Niektóre usterek (patrz poniższy opis usterek) można usunąć we własnym zakresie, we wszystkich innych przypadkach należy zwrócić się do serwisu i podać wyświetlany kod usterek E:XX.



Ostrzeżenie

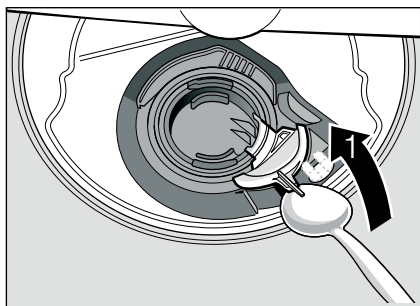
Należy pamiętać o tym, że: Wykonywanie naprawy jest dozwolone tylko specjalistom. W razie potrzeby wymiany części proszę zwrócić uwagę, by użyto tylko oryginalnych części zamiennych. Nieprawidłowo wykonane naprawy lub użycie innych niż oryginalne części zamienne mogą spowodować znaczne szkody i stanowić zagrożenie dla użytkownika.

Pompa odpływu

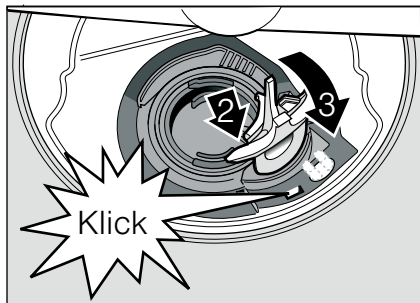
Duże resztki potraw lub przypadkowe przedmioty, które nie zostały zatrzymane na sitach, mogą spowodować zablokowanie pompy odpływu. Lustro wody płuczającej jest wtedy nad sitem.

W takim przypadku należy:

- Generalnie najpierw odłączyć urządzenie od sieci prądowej.
- Wyjąć kosz górny [21] i dolny [27].
- Wymontować filtry [26].
- Czerpakiem usunąć wodę, ewent. za pomocą gąbki.
- Białą pokrywę pompy podważyć za pomocą łyżeczki (jak pokazano na rysunku). Pokrywę chwycić za przegródkę i podnieść ją skośnie do wnętrza. Pokrywę zdjąć całkowicie.



- Skontrolować wirnik skrzydełkowy, czy znajdują się w nim przypadkowe przedmioty i w razie występowania usunąć je.
- Pokrywę umieścić w pierwotnej pozycji i nacisnąć ją w dół w celu zatrzaśnięcia zaczepów (kliknięcie).



- Zamontować filtry.
- Włożyć znów kosze.

... po włączeniu

Urządzenie nie zaczyna pracować.

- Zepsuty bezpiecznik domowy.
- Wtyczka urządzenia wyjęta z gniazdka.
- Drzwi urządzenia nie są prawidłowo zamknięte.

... przy ustawianiu

Wprowadzenie zmiany jednego z ustawień nie działa, program startuje.

- Wciśnięty niewłaściwy przycisk programu. Przerwać przebieg programu (patrz rozdział „Przerwanie programu (Reset)”) i zacząć od początku.
- Nie poczekano do zakończenia programu.

... na urządzeniu

Dolne ramię spryskujące obraca się z oporami.

- Zablokowane ramię spryskujące.

Drzwi otwierają się ciężko. *

- Funkcja zabezpieczenia przed otwarciem przez dzieci jest aktywna. Instrukcja deaktywacji znajduje się z tyłu na okładce.

* W zależności od modelu

Drzwi nie można zamknąć.

- Zamek w drzwiach przeskoczył. Żeby przywrócić stan poprzedni należy jeszcze raz zamknąć mocniej drzwi.

Pokrywy komory na środek czyszczący nie można zamknąć.

- Pojemnik na środek czyszczący przepełniony lub mechanizm zablokowany przez sklejone resztki środka czyszczącego.

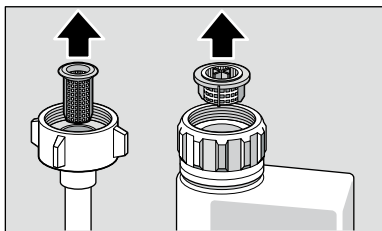
Resztki środka czyszczącego w pojemniku na środek czyszczący.

- Komora była wilgotna podczas napełniania.

Wskaźnik „Sprawdzić dopływ wody“ [3] świeci się.

- Zamknięty zawór dopływu wody.
- Przerwany dopływ wody.
- Załamanie węża dopływu wody.

- **Zatkany filtr dopływu wody.**
 - Urządzenie wyłączyć i wyciągnąć wtyczkę.
 - Zakręcić zawór wody.
 - Wyczyścić filtr w wężu dopływu.



- Przywrócić zasilanie prądowe.
- Otworzyć zawór wody.
- Włączyć urządzenie.
- **Po zakończeniu programu woda pozostaje w urządzeniu.**
 - (E:24) Zatkany lub załamany wąż odpływowy.
Zatkane filtry.
 - (E:25) Pompa odpływu jest zablokowana, zaczepy pokrywy pompy odpływu nie są zatrzaśnięte (patrz Pompa odpływu).
 - Zatkane filtry.
 - Program nie jest jeszcze zakończony. Odczekać koniec programu (wyświetlacz cyfrowy przedstawia 0:00) lub wykonać funkcję „RESET“.

Kod błędu E:22

- Filtry [26] zanieczyszczone lub zatkane.

Wskaźnik braku soli [4] i/lub płynu nablyszczającego [5] nie świeci się.

- Wyłączony/e wskaźnik/i braku.
- Wystarczający zapas soli/płynu nablyszczającego.

Wskaźnik braku soli specjalnej [4] świeci się.

- Brak soli.
Napełnić solą specjalną.
- Czujnik nie rozpoznaje pastylek soli.
Zastosować inną sól specjalną.

... podczas zmywania

Nadzwyczajne wydzielanie piany

- Środek do ręcznego mycia naczyń w zbiorniku płynu nablyszczającego.
Rozlany płyn nablyszczający powoduje nadmierne wydzielanie piany, dlatego należy go wytrzeć ścierką.

Podczas zmywania urządzenie zatrzymuje się

- Przerwany dopływ prądu.
- Przerwany dopływ wody.

Odgłos uderzeń zaworu napełniającego

- Spowodowany jest poprowadzeniem rurociągu wodnego i nie ma wpływu na funkcjonowanie maszyny. Brak środków zaradczych.

Uderzające / stukające odgłosy podczas zmywania

- Ramię spryskujące uderza o naczynia.
- Naczynia nieprawidłowo ułożone.

... na naczyniach

Resztki potraw na naczyniach.

- Naczynia za ciasno ułożone, przepełniony kosz na naczynia.
- Za mało środka czyszczącego.
- Za słaby program zmywania.
- Utrudniony ruch obrotowy ramienia spryskującego.
- Dysze ramion spryskujących zatkane.
- Zatkane sita.
- Źle osadzone sitka.
- Zablokowana pompa odpływowa.
- Kosz górny nie jest ustawiony na tej samej wysokości po lewej i prawej stronie.

Nie usunięte do końca resztki herbaty lub szminki.

- Środek czyszczący ma za słabe działanie wybielające.
- Zbyt niska temperatura zmywania.
- Za mało/niewłaściwy środek czyszczący.

Białe plamy na naczyniach/szklankach pozostają mleczne.

W przypadku twardej wody bieżącej i stosowania środka czyszczącego bez zawartości fosforanu może dojść szybciej do powstania białego osadu na naczyniach iścianach wnętrza zmywarki.

- Za mało/niewłaściwy środek czyszczący.
- Wybrano za słaby program.
- Brak/za mało płynu nablyszczającego.
- Brak/za mało soli specjalnej.
- Układ zmiękczenia wody ustawiony na niewłaściwą wartość.
- Niedokręcona pokrywa pojemnika na sól.

Zwrócić się z zapytaniem do producenta środka czyszczącego, szczególnie gdy:

- naczynia są bardzo mokre po zakończeniu programu.
- powstają osady kamienia wapiennego.

Matowe, zafarbowane szklanki, osady niedające się spłukać.

- Nieodpowiedni środek czyszczący.
- Szkło nie nadaje się do zmywania w zmywarkach mechanicznych.

Smugi na szklankach i sztućcach, szklanki wyglądają metalicznie.

- Za duża ilość płynu nablyszczającego.

Zafarbowanie części z tworzywa sztucznego.

- Za mało/niewłaściwy środek czyszczący.
- Wybrano za słaby program.

Ślady rdzy na sztućcach.

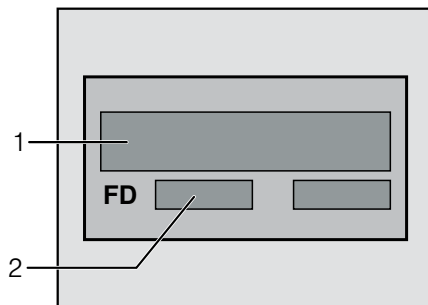
- Sztućce nie są nierdzewne.
- Za wysokie stężenie soli w wodzie do zmywania z powodu niedokręconej pokrywy pojemnika na sól lub wysypana sól podczas napełniania.

Naczynia nie są wysuszone.

- Drzwi urządzenia za wcześnie otworzone i za wcześnie wyjęte naczynia.
- Wybrano program bez suszenia.
- Za mało / niewłaściwy płyn nablyszczający.
- Aktywować suszenie intensywne.
- Zła skuteczność suszenia używanego zespolonego produktu czyszczącego. Zastosować płyn nablyszczający (nastawienie – patrz rozdział „Płyn nablyszczający“).

Serwis

Jeśli nie udało się Państwu usunąć usterki, prosimy zwrócić się do serwisu. Informacje dotyczące najbliższego autoryzowanego serwisu, znajdują się na tylnej stronie instrukcji obsługi lub w załączonym wykazie placówek serwisowych. Prosimy o telefoniczne podanie numeru urządzenia (E-Nr. = 1) i numeru fabrykacyjnego FD (FD = 2), znajdujące się na tabliczce identyfikacyjnej [\[31\]](#) umieszczonej na drzwiach urządzenia.



Proszę zaufać kompetencji producenta.

W razie usterki proszę zwrócić się do nas. Tym samym zapewnicie Państwo, że naprawa zostanie przeprowadzona przez profesjonalny serwis dysponujący oryginalnymi częściami zamiennymi.

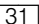
Instalacja

Właściwa eksploatacja zmywarki wymaga jej prawidłowego podłączenia. Parametry dopływu i odpływu, a także dane przyłącza elektrycznego muszą spełniać wymagane kryteria, które przedstawiono w następujących rozdziałach wzgl. w instrukcji montażu.

Podczas montażu przestrzegać podanej kolejności wykonywania czynności:

- Kontrola przy dostawie
- Ustawienie
- Podłączenie do odpływu
- Podłączenie do wody bieżącej
- Podłączenie elektryczne.

Przepisy bezpieczeństwa pracy

- Ustawienie i podłączenie przeprowadzić zgodnie z instrukcją instalacji i montażu.
- Podczas instalacji zmywarka musi być odłączona od sieci.
- Upewnić się, że układ przewodów ochronnych domowej instalacji elektrycznej jest przepisowo wykonany.
- Parametry przyłącza elektrycznego muszą być zgodne z danymi na tabliczce identyfikacyjnej  zmywarki.
- W przypadku uszkodzenia sieciowego przewodu podłączeniowego, ten musi zostać wymieniony na specjalny przewód.
W celu uniknięcia zagrożeń, wymiana przewodu jest dozwolona tylko autoryzowanemu serwisowi.
- Jeśli zmywarka ma być zabudowana w szafie stojącej, konieczne jest prawidłowe przymocowanie.
- Urządzenia przeznaczone do zabudowania lub zintegrowane instalować tylko pod ciągłym blatem roboczym, który jest przykręcony do sąsiednich szafek, celem zapewnienia stateczności ustawienia.
- Nie instalować urządzenia w pobliżu źródeł ciepła (grzejników, pieców akumulacyjnych, pieców lub innych urządzeń wydzielających ciepło) i nie zabudowywać pod płytą grzejną.

- Po ustawieniu zmywarki wtyczka sieciowa musi być swobodnie dostępna.
(patrz Podłączenie elektryczne)
- W niektórych modelach:
W obudowie przyłącza wody z tworzywa sztucznego znajduje się elektryczny zawór, w węży dopływowym znajdują się przewody łączące. Nie przecinać tego węża, nie zanurzać obudowy z tworzywa sztucznego w wodzie.



Ostrzeżenie

Jeśli urządzenie nie jest wsunięte do niszy, a tym samym jedna ze ścian bocznych jest dostępna, wtedy, ze względu na bezpieczeństwo, konieczne jest obudowanie obszaru zawiasów (niebezpieczeństwo skaleczenia). Obudowy te można nabyć jako wyposażenie dodatkowe w punkcie serwisowym oraz w handlu specjalistycznym.

Dostawa

Zmywarka została fabrycznie poddana gruntownej kontroli prawidłowości działania. W wyniku tego pozostały ślady wody, które znikną po pierwszym procesie zmywania.

Dane techniczne

Waga:

maks. 45 kg

Napięcie:

220–240 V, 50 Hz lub 60 Hz

Wartość podłączenia:

2,0–2,4 kW

Bezpiecznik:

10 / 16 A (UK 13A)

Ciśnienie wody:

przynajmniej 0,05 MPa (0,5 bar),

maksymalnie 1 MPa (10 bar).

W przypadku wyższego ciśnienia wody: zainstalować zawór redukcyjny ciśnienia.

Ilość dopływu:

minimalnie 10 litrów / minutę

Temperatura wody:

woda zimna; przy wodzie ciepłej maks. temp. 60 °C.

Ustawienie

Konieczne wymiary montażowe przedstawiono w instrukcji montażu.

Zmywarkę należy wypoziomować przy pomocy nóg ze śrubami regulacyjnymi. Upewnić się co do pewności ustawienia.

- Urządzeniom przeznaczonym do zabudowania pod blatem roboczym lub do zintegrowania, które zostaną później ustawione jako wolnostojące, należy zapewnić odpowiednią stateczność ustawienia np. przez przykręcenie do ściany albo zamontowanie ciągłego blatu roboczego, przykręconego do sąsiednich szafek.
- Zabudowanie urządzenia w bloku kuchennym pomiędzy ścianami drewnianymi lub z tworzywa sztucznego jest dozwolone.

Podłączenie do odpływu

- Konieczne czynności robocze przedstawiono w instrukcji montażu, w razie potrzeby zamontować syfon z króćcem odpływu.
- Wąż odpływu połączyć z króćcem odpływu za pomocą dostarczonych części.
Zwrócić uwagę, żeby wąż odpływowy nie był załamany, zgnieciony lub skręcony i żeby pokrywa zamykająca w odpływie nie utrudniała odpływu ścieków!

Podłączenie do wody bieżącej

- Podłączenie do wody bieżącej wykonać zgodnie z instrukcją montażu za pomocą dostarczonych części do zaworu kurkowego wody.
Zwracać uwagę, żeby przyłączy świeżej wody nie było załamane, zgniezione lub skręcone.
- W przypadku wymiany urządzenia należy zawsze zainstalować nowy wąż dopływu wody.

Cięśnienie wody:

Przynajmniej 0,05 MPa (0,5 bar), maksymalnie 1 MPa (10 bar).

W przypadku wyższego ciśnienia wody: zainstalować zawór redukcyjny ciśnienia.

Ilość dopływu:

minimalnie 10 litrów / minutę

Temperatura wody:

Preferowana woda zimna; przy wodzie ciepłej maks. temp. 60 °C.

Podłączenie do zasilania ciepłą wodą *

* w zależności od modelu

Zmywarkę można podłączyć do zimnej lub do ciepłej wody do maks. temp. 60 °C.

Podłączenie do ciepłej wody zaleca się wtedy, gdy woda pochodzi z energetycznie korzystnego podłączenia przy odpowiedniej instalacji, np. podłączenie do kolektorów słonecznych z obiegiem przepływowym.

Dzięki temu oszczędzana jest energia i czas.

Poprzez nastawienie zasilania ciepłą wodą **H:0** i można optymalnie nastawić urządzenie na eksploatację ciepłą wodą.

Zalecana temperatura wody (temperatura wody wpływającej) wynosi od co najmniej 40 °C do maksymalnie 60 °C.

Nie zaleca się podłączenia do eksploatacji ciepłą wodą, jeśli woda pochodzi z bojlera elektrycznego.

Nastawienie zasilania ciepłą wodą:

- Otworzyć drzwiczki.
- Włączyć przełącznik WŁĄCZ / WYŁĄCZ **[1]**.
- Klawisz programu **[A]** przytrzymać wciśnięty i przycisk START **[8]** tak długo naciskać, aż wyświetlacz cyfrowy zacznie wyświetlać **H:0**....
- Puścić obydwa przyciski.
Lampka kontrolna w przycisku **[A]** miga i wyświetlacz cyfrowy **[9]** przedstawia wartość fabrycznie nastawioną **H:04**.
- Przycisk programu **[A]** naciskać tyle razy, aż na wyświetlaczu cyfrowym **[9]** wskaazywna będzie fabrycznie ustawiona wartość **H:00**.

W celu zmiany tego ustawienia:

- Przez naciśnięcie przycisku [C] można wyłączyć **A:00** lub włączyć **A:0** i nastawienie zasilania ciepłą wodą.
- Nacisnąć przycisk START [8]. Wartość nastawienia jest zapisana w pamięci.
- Zamknąć drzwi.

Podłączenie elektryczne

- Urządzenie podłączyć tylko do sieci prądu zmiennego w zakresie od 220 V do 240 V oraz 50 Hz lub 60 Hz, poprzez przepisowo zainstalowane gniazdko wtykowe z przewodem ochronnym. Konieczne bezpieczniki – patrz tabliczka identyfikacyjna [31].
- Gniazdko wtykowe musi znajdować się w pobliżu urządzenia i musi być wolno dostępne także po zabudowaniu. Jeśli po zabudowaniu wtyczka nie jest wolno dostępna, wtedy spełnienie właściwych przepisów bezpieczeństwa pracy wymaga zainstalowania odłącznika wszystkich biegunów z rozwarciem styków co najmniej 3 mm.
- Przerabianie przyłącza dozwolone jest tylko uprawnionym specjalistom.
- Przedłużacz dla sieciowego przewodu zasilającego można nabyć tylko w autoryzowanym serwisie.
- W przypadku zastosowania wyłącznika ochronnego prądu upływowego wolno używać tylko wyłącznika opatrzonego znakiem [X]. Tylko on gwarantuje spełnienie aktualnie obowiązujących przepisów.
- Urządzenie jest wyposażone w system zabezpieczający przed wpływem wody. Prosimy o zwrócenie uwagi na to, że system ten działa **tylko** przy podłączonym zasilaniu prądowym.

Demontaż

Zachować także tutaj kolejność toku postępowania.

- Odłączyć urządzenie od sieci prądowej.
- Zakręcić dopływ wody.
- Odłączyć przyłącza odpływu i wody bieżącej.
- Wykręcić śruby mocujące urządzenie do mebli.
- Zdemonstować panel cokołowy – o ile jest.
- Wyciągnąć urządzenie, ostrożnie pociągając przy tym za węże.

Transport

Opróżnić zmywarkę i zabezpieczyć luźne części.

Opróżnienie zmywarki wymaga wykonania niżej wymienionych czynności.

- Otworzyć zawór wody.
- Otworzyć drzwiczki.
- Włączyć przełącznik WŁĄCZ / WYŁĄCZ [1]. Lampki kontrolne ostatnio wybranego programu zaświecą się.
- Wybrać program z najwyższą temperaturą. Na wyświetlaczu cyfrowym [9] pojawi się przypuszczalny czas trwania programu.
- Nacisnąć przycisk START [8].
- Zamknąć drzwi. Przebieg programu startuje.
- Po ok. 4 minutach otworzyć drzwiczki.
- Przycisk START [8] tak długo naciskać, aż wyświetlacz cyfrowy pokaże **0:0** i.
- Zamknąć drzwi.
- Po ok. 1 minucie otworzyć drzwiczki. Wyświetlacz cyfrowy przedstawi **0:00**.
- Wyłączyć urządzenie [1] i zamknąć kurek dopływu wody.

Urządzenie transportować tylko w pozycji pionowej.

(Chroni to przed wnikiem reszty wody do sterownika maszyny i spowodowaniem błędnego przebiegu programu).

Zabezpieczenie przed skutkami mrozu

Jeśli urządzenie stoi w pomieszczeniu narażonym na mróz (np. domek letniskowy), należy je całkowicie opróżnić (patrz transport).

- Zamknąć zawór wody, odłączyć wąż dopływowy i opróżnić.

Usuwanie odpadów

Zarówno opakowanie nowego urządzenia, jak i stare urządzenia zawierają cenne surowce wtórne i materiały do ponownego przetworzenia.

Prosimy o utylizowanie poszczególnych części według rodzaju materiału.

Prosimy o poinformowanie się u sprzedawcy lub lokalnej administracji o aktualnym sposobie usuwania opakowania.

Opakowanie

Wszystkie części z tworzywa sztucznego opatrzone są międzynarodowymi oznaczeniami skrótowymi (np. >PS< polistyrol). Umożliwia to utylizację urządzenia z dokładnym sortowaniem odpadów z tworzywa sztucznego według rodzaju.

Przestrzegać przepisów bezpieczeństwa zamieszczonych w „Podczas dostawy“.

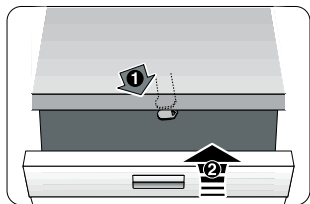
Stare urządzenia

Przestrzegać przepisów bezpieczeństwa zamieszczonych w „W przypadku usunięcia wystużonego urządzenia“.

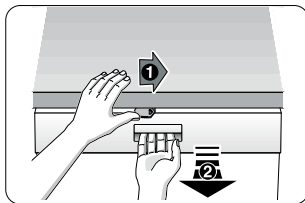


To urządzenie jest oznaczone zgodnie z Dyrektywą Europejską 2002/96/WE oraz polską Ustawą z dnia 29 lipca 2005 r. „O zużytych sprzęcie elektrycznym i elektronicznym” (Dz.U. z 2005 r. Nr 180, poz. 1495) symbolem przekreślonego kontenera na odpady. Takie oznakowanie informuje, że sprzęt ten, po okresie jego użytkowania nie może być umieszczany łącznie z innymi odpadami pochodzącymi z gospodarstwa domowego. Użytkownik jest zobowiązany do oddania go prowadzącym zbieranie zużytego sprzętu elektrycznego i elektronicznego. Prowadzący zbieranie, w tym lokalne punkty zbiórki, sklepy oraz gminne jednostki, tworzą odpowiedni system umożliwiający oddanie tego sprzętu. Właściwe postępowanie ze zużytym sprzętem elektrycznym i elektronicznym przyczynia się do uniknięcia szkodliwych dla zdrowia ludzi i środowiska naturalnego konsekwencji, wynikających z obecności składników niebezpiecznych oraz niewłaściwego składowania i przetwarzania takiego sprzętu.

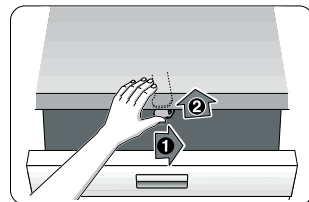
Zabezpieczenie dostępu dzieci (blokada drzwi) *



40



41



42

40 Aktywacja zabezpieczenia przed dziećmi.

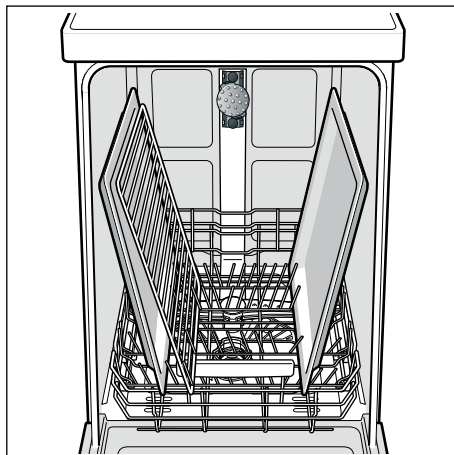
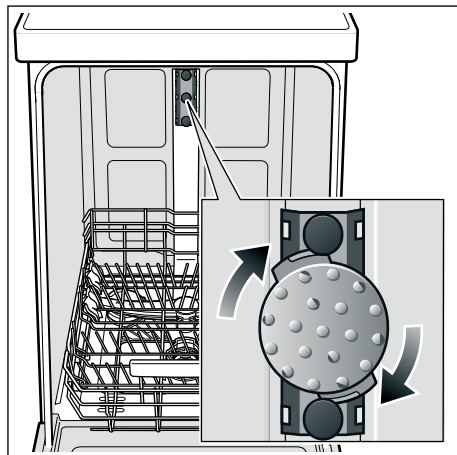
41 Otworzyć drzwiczki przy aktywnym zabezpieczeniu przed dziećmi.

42 Deaktywacja zabezpieczenia przed dziećmi.

Pozostawiając urządzenie bez nadzoru, zawsze całkowicie zamykać drzwiczki urządzenia.

Tylko w ten sposób można chronić dzieci przed możliwymi niebezpieczeństwami.

Natrysk do zmywania blach do pieczenia *



Większe blachy, kratki czy talerze o średnicy większej niż 30 cm (większe elementy zastawy stołowej) można czyścić za pomocą tej głowicy rozpryskowej.

W tym celu wyjąć kosz górny i włożyć natrysk w sposób przedstawiony na rysunku.

Blachy należy ustawić w sposób przedstawiony na rysunku, aby strumień wody mógł dojść do wszystkich części (maksymalnie 2 blachy do pieczenia lub 2 ruszty).

Zmywarkę użytkować zawsze z koszem górnym lub głowicą natryskową do blach!

* w niektórych modelach

Dodatkowo do roszczeń z tytułu gwarancji w stosunku do placówki handlowej wynikających z umowy sprzedaży oraz dodatkowo do naszej gwarancji świadczone jest odszkodowanie pod następującymi warunkami:

1. W przypadku wystąpienia szkód wodnych w wyniku usterki naszego systemu Aqua-Stop, świadczone jest odszkodowanie dla prywatnych użytkowników. W celu zabezpieczenia przed szkodami spowodowanymi wypływem wody, urządzenie musi być podłączone do sieci prądowej.
2. Gwarancja odpowiedzialności obowiązuje przez cały okres użytkowania urządzenia.
3. Warunkiem wysuwania roszczeń z tytułu gwarancji jest prawidłowe ustawienie i podłączenie urządzenia z Aqua-Stopem zgodnie z naszą instrukcją. Obejmuje ona także prawidłowy montaż przedłużenia Aqua-Stopu (oryginalne wyposażenie dodatkowe).
Nasza gwarancja nie obejmuje wadliwych przewodów zasilających i armatur aż do przyłącza Aqua-Stopu na zaworze kurkowym.
4. Urządzenia z Aqua-Stopem generalnie nie wymagają nadzorowania podczas pracy lub zabezpieczenia po pracy poprzez zamknięcie zaworu kurkowego. Jedynie w przypadku dłuższego okresu nieobecności w mieszkaniu, np. kilkutygodniowy urlop, należy zakręcić zawór kurkowy.



Zlecenie naprawy oraz pomoc w razie usterki

PL 0801 191 534

Adresy serwisów wszystkich krajów znajdują się w załączonym spisie autoryzowanych serwisów.

Robert Bosch Hausgeräte GmbH

Carl-Wery-Straße 34

81739 München

Germany

www.bosch-home.com



9000615197 pl (9108) 440MV