



**KUL..**



**BOSCH**

pl Instrukcja obsługi

---

## pl Spis treści

Wskazówki bezpieczeństwa i wskazówki ostrzegawcze .....	3	Zamrażanie produktów spożywczych i przechowywanie mrozonek .....	10
Wskazówki dotyczące usuwania starego urządzenia i opakowania .....	5	Zamrażanie świeżych produktów spożywczych .....	10
Zakres dostawy .....	6	Rozmrażanie mrozonek .....	12
Zwracać uwagę na temperaturę pomieszczenia i dopływ powietrza .....	6	Wyposażenie .....	12
Podłączenie urządzenia .....	7	Naklejka „OK“ .....	13
Opis urządzenia .....	8	Wyłączanie urządzenia i wyłączanie na dłuższy czas .....	13
Włączanie urządzenia .....	8	Odmrażanie .....	14
Nastawianie temperatury .....	8	Czyszczenie urządzenia .....	15
Pojemność użytkowa .....	9	Oszczędzanie energii .....	16
Komora chłodzenia .....	9	Odgłosy pracy urządzenia .....	16
Zamrażalnik .....	10	Sami usuwamy drobne usterki .....	17
Maksymalna wydajność zamrażania	10	Serwis obsługi klienta .....	19

---

# Wskazówki bezpieczeństwa i wskazówki ostrzegawcze

## Przed pierwszym włączeniem urządzenia

Proszę przeczytać starannie instrukcje użytkowania i montażu! Zawierają one ważne informacje na temat ustawienia, użytkowania i konserwacji urządzenia.

Producent nie odpowiada za szkody wynikłe z nieprzestrzegania wskazówek i ostrzeżeń podanych w instrukcji użytkowania. Proszę przechować instrukcję i wszystkie dokumenty do dalszego zastosowania lub dla ewentualnego kolejnego użytkownika urządzenia.

## Bezpieczeństwo techniczne

Urządzenie zawiera niewielką ilość nieszkodliwego dla środowiska naturalnego, ale palnego czynnika chłodniczego R600a. Uważać, aby podczas transportowania i montażu nie doszło do uszkodzenia przewodów obiegu czynnika chłodniczego.

Pryskający środek chłodniczy może spowodować zranienie oczu, albo się zapalić.

W przypadku uszkodzenia

- otwarty ogień i źródła zapłonu trzymać z dala od urządzenia,
- pomieszczenie, w którym stoi urządzenie, przewietrzyć kilka minut,
- wyłączyć urządzenie i wyjąć wtyczkę z gniazdka sieciowego,
- zawiadomić autoryzowany serwis.

Im więcej medium chłodzącego zawiera urządzenie, tym większe być pomieszczenie, w którym stoi urządzenie. W zbyt małym pomieszczeniu, w przypadku przecieku, może powstać zapalna mieszanina gazu z powietrzem.

Pomieszczenie musi być tak duże, aby na każde 8 g medium chłodzącego w urządzeniu przypadła co najmniej 1 m<sup>3</sup> pomieszczenia. Ilość medium chłodzącego, którą zawiera urządzenie, podana jest na tabliczce znamionowej we wnętrzu urządzenia.

Jeżeli przewód zasilający zostanie uszkodzony, wtedy musi zostać wymieniony przez producenta, autoryzowany serwis lub przez uprawnionego do tego fachowca. Niewłaściwie przeprowadzony montaż lub naprawa może spowodować poważne niebezpieczeństwo zagrażające użytkownikowi.

Naprawy może przeprowadzić tylko i wyłącznie producent, autoryzowany serwis lub uprawniony do tego fachowiec.

Wolno używać tylko części oryginalnych urządzenia producenta. Producent gwarantuje, że tylko te części spełniają wymogi bezpieczeństwa.

Przedłużacz przewodu zasilającego można nabyć tylko poprzez serwis.

## Podczas użytkowania

- Do urządzenia nie wolno wkładać żadnych innych urządzeń elektrycznych (jak np. grzejniki, elektryczne kostkarki do lodu itp.). Niebezpieczeństwo eksplozji!
- Do czyszczenia i rozmrażania nie stosować nigdy urządzeń czyszczących strumieniem pary! Para może osadzić się na przewodach elektrycznych i spowodować zwarcie. Niebezpieczeństwo porażenia prądem!
- Do usuwania warstwy szronu lub lodu nie wolno używać żadnych szpiczastych ani ostrych przedmiotów. W ten sposób można uszkodzić przewody medium chłodniczego. Pyskające medium chłodnicze może się zapalić lub spowodować zranienie oczu.
- W urządzeniu nie wolno przechowywać żadnych produktów, które zawierają palne gazy aerozolowe (np. dozowniki w aerozolu) ani materiałów wybuchowych. Niebezpieczeństwo eksplozji!
- Nie stawać na cokole, wysuwanych szufladach i półkach ani na drzwiach urządzenia; nie używać ich jako podpórki.
- Do rozmrażania i czyszczenia urządzenia należy wyjąć wtyczkę z gniazdka sieciowego lub wyłączyć bezpiecznik. Przy wyjmowaniu wtyczki trzymać za obudowę wtyczki; nie ciągnąć za elektryczny przewód zasilający.
- Wysokoprocentowe alkohole przechowywać tylko na stojąco w szczelnie zamkniętych butelkach.
- Nie zasłaniać ani nie zastawiać otworów wlotu i wylotu powietrza.
- Elementów z tworzywa sztucznego i uszczelnienia drzwi nie zabrudzać olejem ani tłuszczem. W przeciwnym przypadku elementy z tworzywa sztucznego i uszczelnienie drzwi staną się porowate.
- Urządzenie może być obsługiwane przez osoby (również dzieci) o ograniczonych zdolnościach fizycznych, czuciowych lub umysłowych albo nie posiadających odpowiedniego doświadczenia/wiedzy tylko pod stałą kontrolą osoby odpowiadającej za ich bezpieczeństwo lub po dokładnym pouczeniu w obsłudze urządzenia.
- W zamrażalniku nie wolno przechowywać żadnych płynów w butelkach ani w puszkach (szczególnie napojów zawierających dwutlenek węgla). Butelki i puszki mogą pęknąć!
- Mrożonek nie wkładać do ust bezpośrednio po wyjęciu z zamrażalnika. Niebezpieczeństwo poparzenia lodem!
- Unikać dłuższego kontaktu dłoni z mrożonkami, lodem lub przewodami wyparki itp. Niebezpieczeństwo poparzenia lodem!

## Dzieci w gospodarstwie domowym

- Opakowania ani jego części nie pozostawiać dzieciom do zabawy. Niebezpieczeństwo uduszenia składanym kartonem i folią!
- Nie zezwalać dzieciom na zabawę urządzeniem!
- Przy urządzeniach wyposażonych w zamek drzwiowy: klucz przechowywać w miejscach niedostępnych dla dzieci!

## Przepisy ogólne

Urządzenie przeznaczone jest

- do chłodzenia i zamrażania produktów spożywczych,
- do przygotowywania lodu.

Urządzenie przeznaczone jest do użytku w prywatnym gospodarstwie domowym oraz lokalach mieszkalnych.

Urządzenie nie powoduje zakłóceń fal radiowych zgodnie z normą Unii Europejskiej 2004/108/EC.

Obieg medium chłodniczego jest sprawdzony pod względem szczelności.

Urządzenie to spełnia warunki przepisów bezpieczeństwa dla urządzeń elektrycznych (EN 60335-2-24).

---

## Wskazówki dotyczące usuwania starego urządzenia i opakowania

### Usuwanie opakowania

Opakowanie chroni urządzenie przed uszkodzeniem w czasie transportu. Materiały zastosowane na opakowanie urządzenia są nieszkodliwe dla środowiska i nadają się do przeróbki wtórnej. Prosimy Państwa o pomoc: proszę usunąć opakowanie w sposób zgodny z zasadami ochrony środowiska lub oddać do przeróbki wtórnej.

Aktualne informacje dotyczące usuwania odpadów można uzyskać w punkcie zakupu urządzenia albo w urzędzie miasta lub gminy.

### Usuwanie starego urządzenia

Stare urządzenia nie są bezwartościowym odpadem! Poprzez przeróbkę wtórną można odzyskać cenne surowce.



Niniejsze urządzenie oznaczone jest zgodnie z europejskimi przepisami 2002/96/EG o zużytych urządzeniach elektrycznych i elektronicznych (waste electrical and electronic equipment – WEEE). Przepisy te wytyczają ramowe warunki zwrotu i recyklingu zużytych urządzeń, ważne w całej Unii Europejskiej.



### Ostrzeżenie

Stare urządzenie uczynić niezdadnym do użycia

1. Wyjąć wtyczkę z gniazdka sieciowego.
2. Odciąć elektryczny przewód zasilający i usunąć wraz z wtyczką.
3. Nie wyjmować półek i pojemników, aby utrudnić dzieciom wchodzenie do środka!
4. Nie pozwalać dzieciom na zabawę użytym urządzeniem. Niebezpieczeństwo uduszenia!

Urządzenia chłodzące zawierają media chłodzące i gazy izolacyjne. Media chłodzące i gazy izolacyjne muszą być usunięte fachowo, zgodnie z zasadami ochrony środowiska. Proszę zwracać uwagę na to, aby nie uszkodzić przewodów urządzenia chłodzącego, aż do oddania go w odpowiednim punkcie zbioru zapewniającym usunięcie w sposób zgodny z przepisami o ochronie środowiska.

## Zakres dostawy

Po rozpakowaniu proszę sprawdzić, czy jakaś część nie została uszkodzona podczas transportu.

W razie reklamacji proszę zwrócić się do punktu zakupu lub do naszego serwisu.

Dostawa składa się z następujących części:

- Urządzenie do zabudowania pod blat roboczy
- Wyposażenie (zależnie od modelu)
- Worek z materiałem montażowym
- Instrukcja obsługi
- Instrukcja montażu
- Wykaz punktów serwisowych
- Gwarancja
- Informacje odnośnie zużycia energii elektrycznej i odgłosów podczas pracy urządzenia

## Zwracać uwagę na temperaturę pomieszczenia i dopływ powietrza

### Temperatura pomieszczenia

Urządzenie jest skonstruowane dla określonej klasy klimatycznej. W zależności od klasy klimatycznej można eksploatować urządzenie w następujących zakresach temperatury pomieszczenia, w którym jest ustawione. Klasa klimatyczna umieszczona jest na tabliczce znamionowej, rysunek 14.

Klasa klimatyczna	Dopuszczalna temperatura pomieszczenia
SN	+10 °C do 32 °C
N	+16 °C do 32 °C
ST	+16 °C do 38 °C
T	+16 °C do 43 °C

### Wskazówka

Urządzenie jest w pełni sprawne w obrębie granic temperatury pomieszczenia danej klasy klimatycznej. Jeśli urządzenie klasy klimatycznej SN zostaje eksploatowane przy niższej temperaturze pomieszczenia, wtedy można wykluczyć wystąpienie uszkodzeń urządzenia do temperatury +5 °C.

## Przełącznik temperatury otoczenia

Jeśli przy urządzeniach z klasą klimatyczną SN temperatura otoczenia spadnie poniżej 16 °C, wtedy w komorze zamrażania może być za ciepło.

W skrajnych przypadkach mroźniki mogą się nawet rozmrozić. Aby temu zapobiec, proszę włączyć przełącznik temperatury otoczenia. Wytwornica zimna pracuje wtedy częściej.

Urządzenie można teraz eksploatować przy temperaturze otoczenia od + 10 °C do + 16 °C.

W celu włączenia nacisnąć przełącznik temperatury otoczenia, rysunek 2/B.

Pojawia się czerwone oznaczenie. Oświetlenie w urządzeniu świeci się z mniejszą intensywnością.

Aby zaoszczędzić energię, proszę wyłączyć przełącznik temperatury otoczenia gdy tylko temperatura otoczenia wzrośnie powyżej + 16 °C.

## Cyrkulacja powietrza

Rysunek 1/6

Dopływ i odpływ powietrza do i z agregatu zimna następuje tylko poprzez kratę wentylacyjną w cokole urządzenia. Dlatego w żadnym przypadku nie wolno przystawiać ani zastawiać kraty wentylacyjnej. W przeciwnym wypadku agregat chłodzący musi pracować ze zwiększoną mocą, powodując wyższe zużycie energii elektrycznej.

## Podłączenie urządzenia

Po ustawieniu urządzenia odczekać co najmniej 1 godzinę, zanim urządzenie zostanie włączone. Podczas transportu może się zdarzyć, że olej zawarty w sprężarce przemieści się do systemu chłodzenia.

Przed pierwszym uruchomieniem należy wymyć wnętrze urządzenia (patrz rozdział „Czyszczenie urządzenia“).

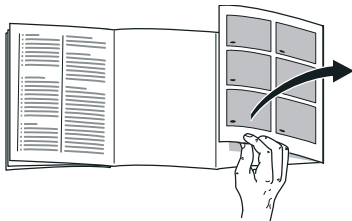
## Podłączenie elektryczne

Gniazdko sieciowe musi znajdować się blisko urządzenia i musi być łatwo dostępne dla użytkownika również po ustawieniu urządzenia.

Urządzenie spełnia warunki klasy ochronnej I. Urządzenie podłączać tylko do źródła prądu zmiennego 220–240 V/50 Hz poprzez gniazdko wtykowe z przewodem ochronnym, zamontowane w sposób zgodny z obowiązującymi przepisami. Gniazdko sieciowe musi być zabezpieczone bezpiecznikiem dla prądu 10 do 16 A.

Jeżeli urządzenie ma być eksploatowane w kraju pozaeuropejskim, należy sprawdzić, czy napięcie i rodzaj prądu jest zgodne z parametrami sieci elektrycznej na miejscu instalacji urządzenia. Dane te znajdują się na tabliczce znamionowej urządzenia, rysunek 14

## Opis urządzenia



Proszę otworzyć ostatnią składaną kartkę z rysunkami. Niniejsza instrukcja obsługi przeznaczona jest dla wielu modeli.

Wyposażenie modeli może się różnić.

Odchylenia od wyposażenia i szczegółów przedstawionych na rysunkach są możliwe.

Rysunek **1**

- 1 Przełącznik oświetlenia
- 2 Regulator temperatury/ oświetlenie
- 3 Szklana półka w komorze chłodzenia
- 4 Wysuwany pojemnik
- 5 Pojemnik na warzywa
- 6 Otwór wentylacyjny
- 7 Półka na masło i ser
- 8 Półka z wkładką na jajka
- 9 Półka na duże butelki

- A Zamrażalnik  
B Komora chłodzenia

## Włączanie urządzenia

Regulator temperatury, rysunek **2/A**, przekręcić z pozycji „0”. Urządzenie zaczyna chłodzić. Oświetlenie jest włączone przy otwartych drzwiach.

## Wskazówki dotyczące pracy urządzenia

W komorze chłodzenia będzie ciepłej:

- jeżeli drzwi urządzenia są często otwierane,
- jeżeli włożono większą ilość produktów spożywczych,
- jeżeli temperatura pomieszczenia jest wysoka.

## Nastawianie temperatury

Regulator temperatury, rysunek **2/A**, przekręcić na żądane nastawienie.

Przy nastawieniu na średni zakres w najzimniejszym obszarze osiągnięta zostaje temperatura ok. +4 °C, rysunek **3**.

Wyższe nastawienia powodują niższą temperaturę w komorze chłodzenia i zamrażalniku.

### Zaleca się:

- nie przechowywać łatwo psujących się produktów spożywczych powyżej +4 °C,
- do krótkoterminowego przechowywania produktów spożywczych nastawić urządzenie na niższy zakres (tryb energooszczędny),



- do długoterminowego przechowywania produktów spożywczych nastawić urządzenie na średni zakres,
- wysoki zakres nastawiać tylko tymczasowo, przy częstym otwieraniu drzwi urządzenia lub przy wkładaniu większej ilości produktów spożywczych do komory chłodzenia.

## Wydajność chłodzenia

Włożenie większej ilości świeżych produktów spożywczych lub napojów może spowodować tymczasowe podwyższenie temperatury w komorze chłodzenia.

Dlatego należy przekręcić regulator temperatury na ok. 7 godzin na wyższy zakres.

## Zamrażalnik

Temperatura w zamrażalniku jest zależna od temperatury w komorze chłodzenia.

---

## Pojemność użytkowa

Dane dotyczące pojemności użytkowej można znaleźć w urządzeniu na tabliczce znamionowej. Rysunek 14

---

## Komora chłodzenia

Komora chłodzenia jest idealnym miejscem do przechowywania gotowych potraw, pieczywa i ciasta, konserw, skondensowanego mleka, twardego serów, owoców i warzyw wrażliwych na działanie niskich temperatur oraz owoców południowych.

## Przy rozmieszczaniu przestrzegać:

Produkty spożywcze wkładać dobrze zapakowane lub przykryte. Dzięki temu zachowany zostanie aromat, kolor i świeżość. Poza tym zapobiega to przeniesieniu się zapachów i smaków oraz przebarwieniom elementów z tworzyw sztucznych.

### Wskazówka

Proszę zwracać uwagę na to, aby produkty spożywcze nie dotykały tylnej ścianki. W przeciwnym wypadku utrudnia to swobodną cyrkulację powietrza we wnętrzu urządzenia.

Produkty spożywcze lub opakowania mogą przymarznąć do tylnej ścianki.

## Proszę zwracać uwagę na zróżnicowane strefy zimna w komorze chłodzenia!

Na skutek cyrkulacji powietrza w komorze chłodzenia powstają zróżnicowane strefy zimna.

- Najzimniejsza strefa znajduje się w wysuwanym pojemniku. Rysunek 3

### Wskazówka

W najzimniejszej strefie proszę przechowywać łatwo psujące się produkty spożywcze (np. ryby, wędliny, mięso).

- Najcieplejsza strefa znajduje się przy drzwiach u góry.

### Wskazówka

W najcieplejszej strefie proszę przechowywać np. sery i masło. Przy podaniu ser zachowuje swój aromat a masło daje się łatwo rozsmarować.

---

## Zamrażalnik

### Używanie zamrażalnika

- Do przechowywania mrozonek.
- Do wytwarzania lodu w kostkach.
- Do zamrażania małych ilości produktów spożywczych.

### Wskazówka

Zwracać uwagę na to, aby drzwiczki zamrażalnika były zawsze zamknięte! Zamrożone produkty rozmrażają się przy otwartych drzwiczkach. W zamrażalniku szybko wytwarza się lód. Poza tym prowadzi to do marnowania prądu na skutek zbyt dużego zużycia energii elektrycznej!

---

## Maksymalna wydajność zamrażania

Dane dotyczące maksymalnej wydajności zamrażania w ciągu 24 godzin, podane są na tabliczce znamionowej. Rysunek 14

---

## Zamrażanie produktów spożywczych i przechowywanie mrozonek

### Zakup mrozonek

- Proszę zwracać uwagę na to, aby opakowanie nie było uszkodzone.
- Zwracać uwagę na datę przydatności do spożycia.
- Temperatura w zamrażarce sklepowej powinna wynosić  $-18\text{ }^{\circ}\text{C}$  lub niżej.
- Mrozonki transportować do domu w izolowanej torbie i natychmiast przełożyć do zamrażalnika.

---

## Zamrażanie świeżych produktów spożywczych

Do zamrażania używać tylko świeżych produktów dobrej jakości.

Warzywa powinny być blanszowane przed zamrożeniem, aby zachowały wartości odżywcze, zapach oraz barwę. Oberżyny, papryka, cukinia oraz szparagi nie muszą być blanszowane.

Literaturę na temat zamrażania oraz blanszowania można nabyć w księgarniach.

## Wskazówka

Produkty spożywcze przeznaczone do zamrożenia nie powinny stykać się z już zamrożonymi produktami.

- Do zamrażania nadają się:  
Pieczywo, ryba oraz owoce morza, mięso, dziczyzna, drób, warzywa, owoce, zioła, jajka bez skorupki, produkty mleczne jak ser, masło i twaróg, gotowe potrawy i resztki potraw jak zupy, dania jednogarnkowe, gotowane mięso i ryby, potrawy z ziemniaków, zapiekanki oraz desery.
- Do zamrażania nie nadają się:  
Rodzaje warzyw, które można spożywać na surowo, jak sałaty liściaste lub rzodkiewka, jajka w skorupce, winogrona, całe jabłka, gruszki oraz brzoskwinie, jajka na twardo, jogurt, zsiadłe mleko, kwaśna śmietana, Crème fraîche (lekko ukwaszona śmietana, zawierająca około 35% tłuszczu) oraz majonez.

## Wskazówka

Po włożeniu świeżych produktów wydłuża się czas pracy sprężarki. Na skutek tego może obniżyć się również temperatura w komorze chłodzenia. Proszę nastawić wyższą (cieplejszą) temperaturę w komorze chłodzenia.

## Opakowanie mrożonek

Produkty spożywcze przeznaczone do zamrożenia, należy szczelnie zapakować, aby nie straciły smaku i nie wyschnęły.

1. Produkt przeznaczony do zamrożenia włożyć do odpowiedniego opakowania.
2. Wycisnąć powietrze.

3. Szczelnie zamknąć opakowanie.
4. Zapisać na opakowaniu zawartość i datę zamrożenia.

### Na opakowania nadają się:

Folie z tworzywa sztucznego, folie „węzowe“ z polietylenu, folie aluminiowe, pojemniki do zamrażania. Produkty te można nabyć w sklepach.

### Na opakowania nie nadają się:

Papier pakowy, papier pergaminowy, celofan, worki na śmieci i używane reklamówki.

### Do zamknięcia opakowania nadają się:

Okrągłe gumki, klipsy z tworzywa sztucznego, nici do wiązania, taśmy klejące odporne na działanie zimna itp.

Woreczki foliowe i węże foliowe z polietylenu można zaspawać urządzeniem do spawania folii.

## Okres przechowywania mrożonek

Zależy od rodzaju produktu spożywczego.

Przy temperaturze wynoszącej -18 °C:

- ryby, wędliny, gotowe potrawy, ciasto i pieczywo:  
do 6 miesięcy
- ser żółty, drób, mięso:  
do 8 miesięcy
- warzywa i owoce:  
do 12 miesięcy

## Rozmrażanie mrożonek

Zależnie od rodzaju mrożonek i ich dalszego zastosowania, do wyboru są następujące możliwości rozmrażania:

- w temperaturze pokojowej,
- w chłodziarce,
- w piekarniku elektrycznym z/bez wentylatora gorącego powietrza,
- w kuchence mikrofalowej.



### Uwaga

Lekko rozmrożonych i rozmrożonych produktów nie wolno ponownie zamrażać. Produkty można ponownie zamrozić po przygotowaniu (ugotowaniu lub upieczeniu) jako gotowe danie.

Nie wykorzystywać całkowicie maksymalnego dopuszczalnego okresu przechowywania.

## Wyposażenie

Półki i pojemniki w komorze chłodzenia i na drzwiach urządzenia można dowolnie konfigurować – w zależności od potrzeby:

- Szklane półki unieść do góry, pociągnąć do przodu, opuścić i wychylić do boku. Rysunek **4**
- Przetawić zatyczki i ponownie włożyć półkę. Rysunek **5**
- Unieść półkę na drzwiach do góry i wyjąć. Rysunek **6**

## Wyposażenie specjalne

(nie dla wszystkich modeli)

### Wysuwany pojemnik

Rysunek **7**

Wysuwany pojemnik nadaje się przede wszystkim do przechowywania produktów spożywczych pochodzenia zwierzęcego. Pojemnik można wyjąć do napełnienia i opróżnienia oraz do czyszczenia.

### Pojemnik na warzywa z pokrywą

Rysunek **8**

Pojemnik na warzywa można wyjąć do napełnienia i opróżnienia oraz do czyszczenia.

## Uchwyt na butelki

Rysunek 9

Uchwyt zabezpiecza butelki przed przewróceniem się podczas otwierania i zamykania drzwi urządzenia.

## Foremka do lodu

Rysunek 10

Foremkę do lodu napełnić wodą do  $\frac{3}{4}$  wysokości i postawić w komorze zamrażania.

Przymarznątą foremkę do lodu uwolnić tylko tępym przedmiotem (trzonem łyżki).

W celu wyjęcia kostek lodu przytrzymać foremkę do lodu krótko pod bieżącą wodą lub lekko wygiąć.

## Naklejka „OK“

(nie dla wszystkich modeli)

Kontrolerem temperatury „OK“ można sprawdzić, czy temperatura w urządzeniu jest niższa niż +4 °C. Jeżeli naklejka nie pokazuje „OK“, proszę nastawiać stopniowo coraz niższą temperaturę (zimniej).

## Wskazówka

Po pierwszym włączeniu urządzenia może upłynąć do 12 godzin, zanim urządzenie osiągnie właściwą temperaturę.



**Nastawienie jest prawidłowe**

## Wyłączanie urządzenia i wyłączanie na dłuższy czas

### Wyłączanie urządzenia

Regulator temperatury, rysunek 2/A, przekręcić do pozycji „0“. Sprężarka i oświetlenie wewnętrzne wyłączają się.

### Wyłączanie urządzenia na dłuższy czas

Jeżeli urządzenie nie będzie używane przez dłuższy czas:

1. Wyłączyć urządzenie.
2. Wyjąć wtyczkę z gniazdka sieciowego albo wyłączyć lub wykręcić bezpiecznik.
3. Wymyć i wyczyścić urządzenie.
4. Drzwiczki urządzenia pozostawić otwarte.

## Odmrażanie

### Komora chłodzenia odszrania się automatycznie

Podczas pracy agregatu chłodzącego wydzielają się skropliny lub tworzy się szron na tylnej ściance komory chłodzenia. Wynika to z zasady działania urządzenia. Skroplin lub szronu nie trzeba ścierać. Tylna ścianka odszrania się automatycznie. Woda kondensacyjna spływa do rynny na skropliny, rysunek **III**. Z rynny na skropliny woda spływa do sprężarki i tam wyparowuje.

#### Wskazówka

Rynnę na skropliny i otwór odpływowy utrzymywać w czystości, aby skroplona woda mogła odpływać bez przeszkód.

### Zamrażalnik

Zamrażalnik nie odmraża się automatycznie. Warstwa szronu w zamrażalniku pogarsza skuteczność chłodzenia mrozonek i zwiększa zużycie energii elektrycznej. Zamrażalnik należy regularnie odmrażać.

#### Uwaga

Warstwy szronu lub lodu nie należy zdrapywać nożem lub innym ostrym przedmiotem. W ten sposób można uszkodzić przewody medium chłodzącego. Pryskające medium chłodzące może się zapalić lub spowodować zranienie oczu.

**Proszę postępować w następujący sposób:**

#### Wskazówka

Ok. 4 godziny przed odmrażaniem przekręcić regulator temperatury na najwyższe nastawienie, aby mrozonki osiągnęły jak najniższą temperaturę, co umożliwi składowanie ich przez dłuższy czas w temperaturze pomieszczenia.

1. Wyjąć mrozonki i położyć je w chłodnym miejscu.
2. Wyłączyć urządzenie.
3. Wyjąć wtyczkę z gniazdka sieciowego lub wyłączyć albo wykręcić bezpiecznik.
4. W celu przyspieszenia procesu odmrażania postawić w zamrażalniku garnek z gorącą wodą na podkładce (np. na deseczce do krojenia).
5. Skropliny wycierać ścierką lub gąbką.
6. Zamrażalnik wytrzeć do sucha.
7. Ponownie włączyć urządzenie.
8. Włożyć mrozonki.

# Czyszczenie urządzenia

## Uwaga

- Nie wolno stosować żadnych środków czyszczących zawierających piasek, związki chloru, kwasy lub rozpuszczalniki.
- Nie wolno stosować żadnych szorujących ani drapiących gąbek. Metalowe powierzchnie mogą ulec korozji.
- Półek i pojemników nie wolno nigdy myć w zmywarkach do naczyń. Części te mogą się zdeformować!

Proszę postępować w następujący sposób:

1. Przed przystąpieniem do czyszczenia należy wyłączyć urządzenie.
2. Wyjąć wtyczkę z gniazdka sieciowego lub wyłączyć/wykręcić bezpiecznik!
3. Wyjąć mrozonki i ułożyć w chłodnym miejscu.
4. Urządzenie czyścić miękką ścierką używając letniej wody z dodatkiem małej ilości środka do mycia naczyń o neutralnym odczynie pH. Woda z płynem nie może się dostać do oświetlenia.
5. Uszczelnienie drzwi umyć tylko czystą wodą i wytrzeć dokładnie do sucha.
6. Woda z płynem nie może się dostać przez otwór odpływowy do obszaru parownika
7. Po umyciu: Urządzenie ponownie podłączyć do sieci elektrycznej i włączyć.
8. Włożyć mrozonki.

## Wyposażenie

Wszystkie elementy wyposażenia można wyjąć do czyszczenia.

### Wyjmowanie szklanych półek

Rysunek **4**

Szklane półki unieść, pociągnąć do przodu, opuścić i wychylić z boku.

### Wyjmowanie wysuwanego pojemnika

Rysunek **7**

Unieść pojemnik do góry i wyjąć.

### Rynna na skropliny

Rysunek **11**

Aby wyczyścić rynnę na skropliny trzeba najpierw wyciągnąć wysuwany pojemnik, rysunek **1**/4.

Rynnę na skropliny i otwór odpływowy należy czyścić regularnie wacikiem na patyczku lub t.p., aby skroplona woda mogła swobodnie odpływać.

### Wyjmowanie pojemnika na warzywa z pokrywą

Rysunek **8**

Unieść pojemnik na warzywa i wyciągnąć do siebie.

### Wyjmowanie półek znajdujących się w drzwiach

Rysunek **6**

Półki unieść do góry i wyciągnąć.

### Wyjmowanie uchwytu na butelki

Rysunek **9**

Unieść uchwyt na butelki z tyłu i wyjąć z półki.

### Otwór wentylacyjny

Rysunek **12**

Kratę wentylacyjną znajdującą się w cokole można wyjąć do czyszczenia. Nacisnąć w dół klamry w otworach wentylacyjnych pociągając jednocześnie do przodu kratę wentylacyjną.

## Oszczędzanie energii

- Urządzenie ustawić w suchym, przewietrzanym pomieszczeniu! Nie ustawiać urządzenia bezpośrednio na słońcu ani w pobliżu źródeł ciepła (np. kaloryfery, kuchenka).  
W razie potrzeby zastosować płytę izolacyjną.
- Gorące potrawy i napoje ochłodzić przed włożeniem do urządzenia!
- Mrożonki przeznaczone do rozmrożenia włożyć do komory chłodzenia. W ten sposób mrożonka zostanie wykorzystana do ochłodzenia produktów spożywczych w komorze chłodzenia.
- Drzwi urządzenia otwierać na możliwie krótki okres czasu!
- Regularnie odmrażać warstwę szronu w zamrażalniku!  
Warstwa szronu utrudnia oddawanie zimna do mrozonek i powoduje wzrost zużycia energii elektrycznej.
- Zwracać uwagę na to, aby drzwiczki zamrażalnika były zawsze zamknięte.
- Rozmieszczenie części wyposażenia nie ma żadnego wpływu na pobór energii urządzenia.

## Odgłosy pracy urządzenia

### Normalne odgłosy

#### Brzęczenie

Silniki pracują (np. sprężarka, wentylator).

#### Kipienie, bulgotanie lub szum

Medium chłodzące przepływa w przewodach.

#### Klikanie

Silnik, przełącznik lub zawór magnetyczny włącza i wyłącza się.

## Zapobieganie powstawaniu hałasu

### Urządzenie stoi nierówno

Proszę wypoziomować urządzenie za pomocą poziomnicy. Do tego celu proszę wykorzystać odkręcane nóżki urządzenia lub podłożyć coś pod nóżki.

### Urządzenie jest dostawione

Proszę odsunąć urządzenie od sąsiednich mebli lub urządzeń.

### Pojemniki lub półki chwieją się albo blokują się

Proszę sprawdzić ruchome elementy wyposażenia; ewentualnie włożyć je ponownie.

### Butelki lub pojemniki dotykają się

Proszę lekko rozsunąć ustawione w chłodziarce butelki lub pojemniki.



## Sami usuwamy drobne usterki

Przed wezwaniem serwisu:

Proszę sprawdzić, czy mogą Państwo sami usunąć drobne usterki w oparciu o podane niżej wskazówki.

Koszty udzielenia porady przez technika serwisowego ponosi użytkownik – także w okresie gwarancji!

Zakłócenie	Możliwa przyczyna	Środki zaradcze
Oświetlenie wewnętrzne nie działa.	Żarówka jest zepsuta.	Wymienić żarówkę. Rysunek <b>13</b> /B <ol style="list-style-type: none"> <li>Wyłączyć urządzenie.</li> <li>Wyjąć wtyczkę z gniazdka sieciowego lub wyłączyć bezpiecznik.</li> <li>Zdjąć osłonę wysuwając ją do przodu.</li> <li>Wymienić żarówkę (żarówka 220-240 V, prąd zmienny, gwint E14, moc – patrz uszkodzona żarówka).</li> </ol>
	Przełącznik oświetlenia jest zablokowany.	Proszę sprawdzić, czy przełącznik oświetlenia daje się przełączyć. Rysunek <b>13</b> /A
Mrożonki są zamrożone.		Mrożonki rozdzielić tępym przedmiotem. Nie używać noża ani szpiczastych przedmiotów.
W zamrażalniku wytworzyła się gruba warstwa szronu.		Proszę odmrozić zamrażalnik (patrz rozdział „Odmrażanie“). Zwracać uwagę na to, aby drzwiczki zamrażalnika były prawidłowo zamknięte.
Dno komory chłodzenia jest mokre.	Zatkane rynny na skropliny lub otwór odpływowy.	Wyczyścić rynny na skropliny i otwór odpływowy, patrz rozdział „Czyszczenie urządzenia“. Rysunek <b>11</b>

Zakłócenie	Możliwa przyczyna	Środki zaradcze
W komorze chłodzenia jest za zimno.	Drzwiczki zamrażalnika są otwarte.	Zamknąć drzwiczki zamrażalnika. Przy zamykaniu drzwiczek zamrażalnika usłyszymy zatrzaśnięcie.
	Włożono za dużą ilość świeżych produktów do zamrożenia.	Nie przekraczać maksymalnego ładunku określonego wydajnością zamrażania.
	Nastawiono zbyt wysoką temperaturę.	Nastawić niższą temperaturę.
Chłodziarka włącza się coraz częściej i pracuje coraz dłużej.	Zbyt często otwierano urządzenie.	Nie otwierać urządzenia niepotrzebnie.
	Otworki wentylacyjne są zasłonięte.	Usunąć przeszkody.
	Zamrażanie większej ilości świeżych produktów.	Nie przekraczać maksymalnego ładunku określonego wydajnością zamrażania.
Mrożonki rozmrażają się.	Temperatura pomieszczenia, w którym stoi urządzenie, jest niższa niż +16 °C. Powoduje to, że chłodziarka pracuje rzadziej.	Podgrzać pomieszczenie do temperatury powyżej +16 °C. Urządzenia z przełącznikiem temperatury otoczenia, rysunek 2/B: W celu włączenia nacisnąć przełącznik temperatury otoczenia. Pojawia się czerwone oznaczenie. Oświetlenie w urządzeniu świeci się z mniejszą intensywnością.
Urządzenie nie chłodzi.	Regulator temperatury nastawiony jest na „0“.	Przekręcić regulator temperatury z pozycji „0“. Rysunek 2/A
	<ul style="list-style-type: none"> <li>■ Awaria w dopływie prądu.</li> <li>■ Bezpiecznik jest wyłączony.</li> <li>■ Wtyczka nie jest prawidłowo włożona do gniazdka sieciowego.</li> </ul>	<p>Sprawdzić, czy jest napięcie.</p> <p>Sprawdzić bezpiecznik.</p>

---

## Serwis obsługi klienta

Adres i numer telefonu najbliższego punktu serwisu można znaleźć w książce telefonicznej lub w spisie punktów serwisowych, który dołączony jest do instrukcji. Proszę podać serwisowi numer urządzenia (E-Nr.) i numer seryjny (FD).

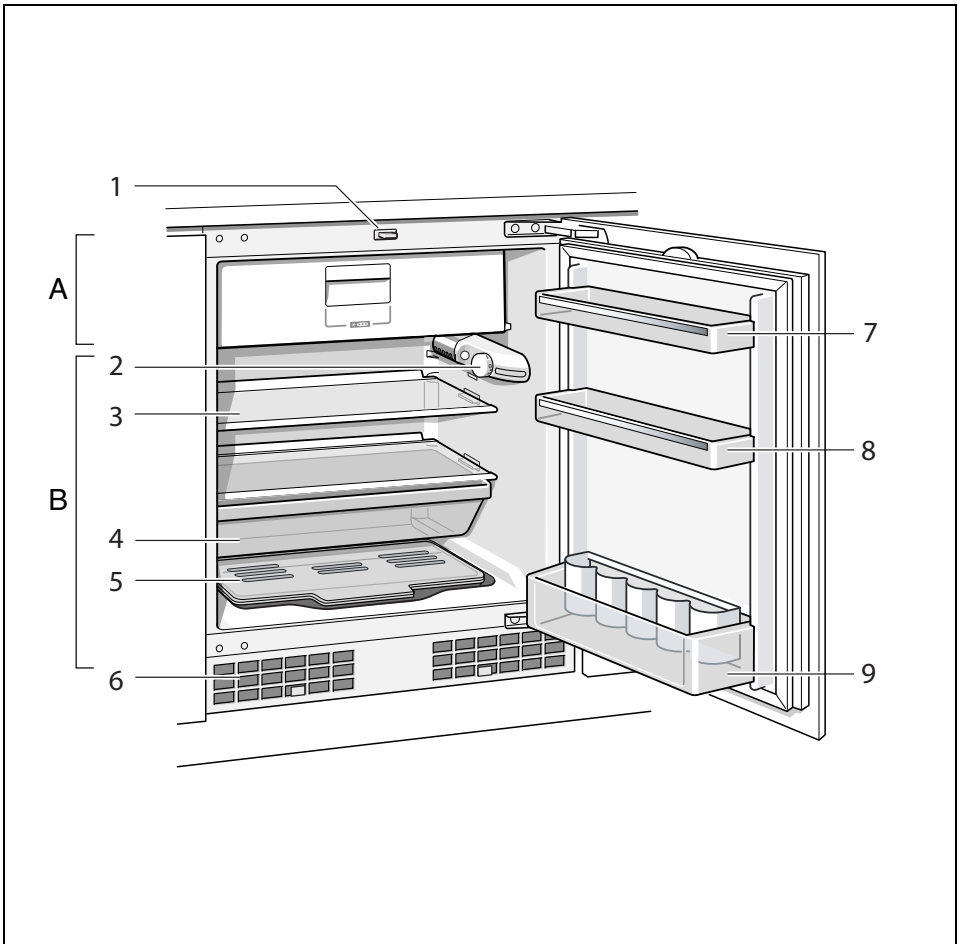
Dane znajdują się na tabliczce znamionowej urządzenia. Rysunek 14

Poprzez podanie numeru urządzenia i numeru seryjnego zapobiega się niepotrzebnym jazdom. W ten sposób oszczędzicie Państwo związane z tym koszty dodatkowe.

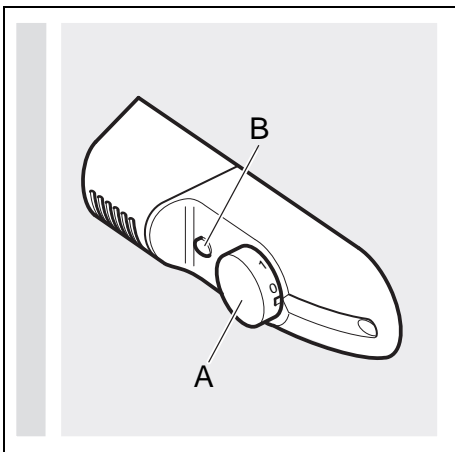
## Zlecenie naprawy oraz pomoc w razie usterki

Adresy serwisów wszystkich krajów znajdują się w załączonym spisie autoryzowanych serwisów.

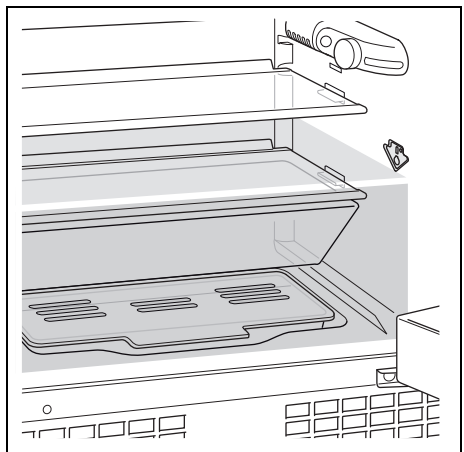
PL 0801 191 534



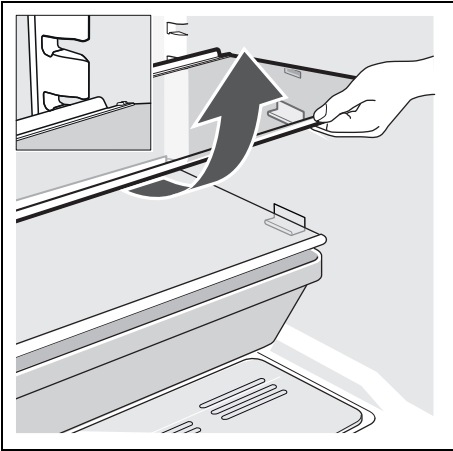
**1**



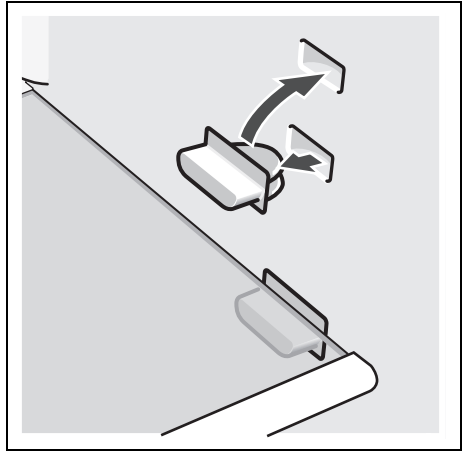
**2**



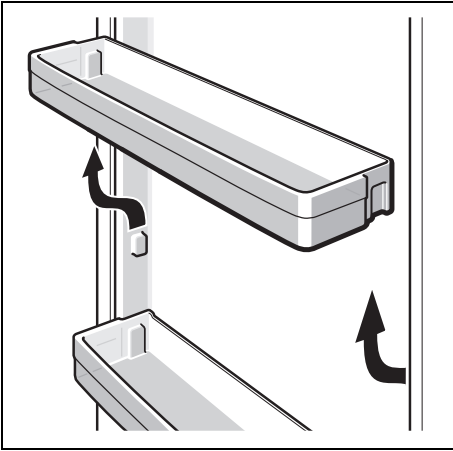
**3**



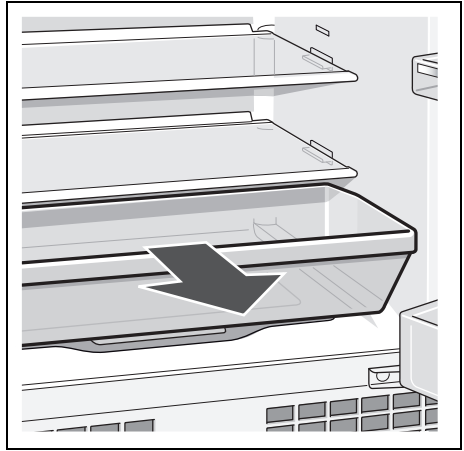
4



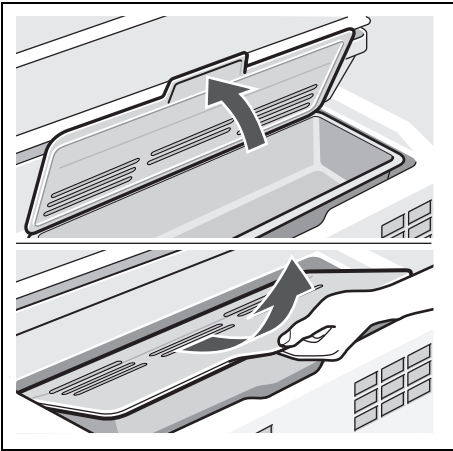
5



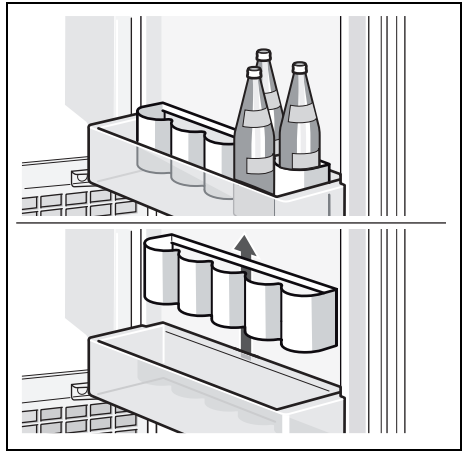
6



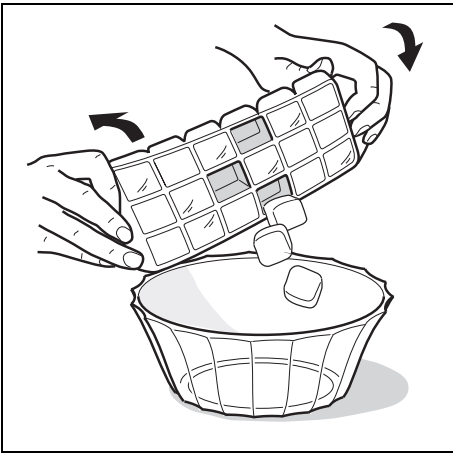
7



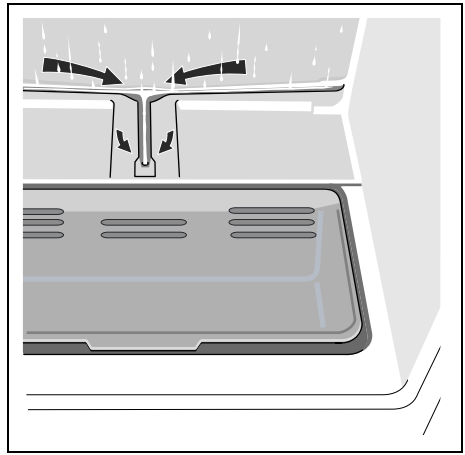
8



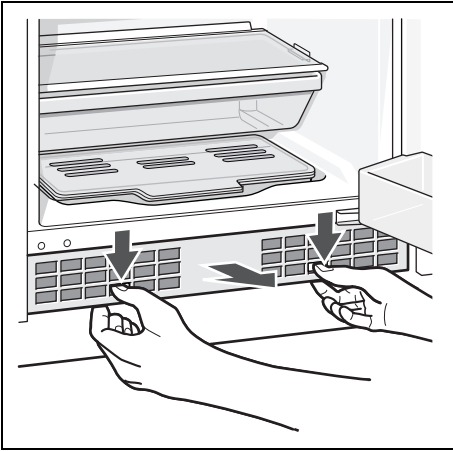
9



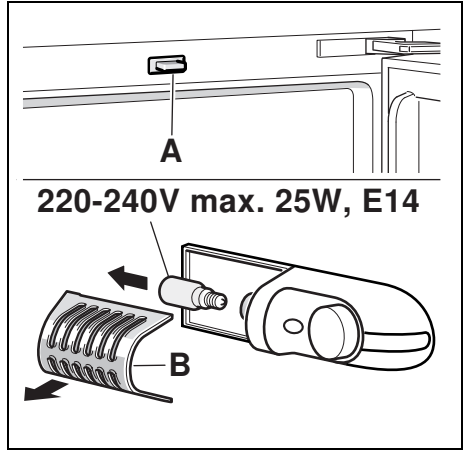
10



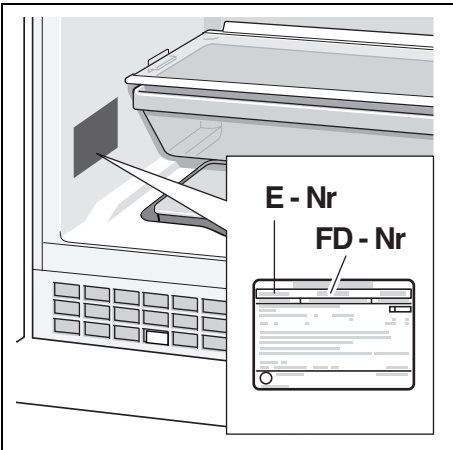
11



12



13



14

**Robert Bosch Hausgeräte GmbH**

Carl-Wery-Straße 34

81739 München

DEUTSCHLAND



9000602815 (9210)

pl