

KIV..

hr Uputa za uporabu



BOSCH

hr Sadržaj

Napuci za zbrinjavanje u otpad	3	Zamrzavanje i spremanje	10
Bezbjedonosna uputstva i upozorenja	3	Zamrzavanje svježih namirnica	11
Upoznavanje aparata	5	Zamrzavanje namirnica	11
Upravljačka ploča	6	Super zamrzavanje	12
Obratiti pozornost na temperaturu prostora i vjetrenje	6	Oprema aparata	12
Postavljanje aparata	7	Otapanje zamrznutih namirnica	13
Priključenje aparata	7	Isključenje aparata te isključenje na dulje vrijeme	13
Uključivanje aparata	7	Odležavanje	14
Namještanje temperature	8	Čišćenje aparata	14
Razmještanje životnih namirnica	8	Ušteda energije	15
Oprema prostora za hlađenje	9	Šumovi koji se javljaju pri radu	15
Naljepnica "OK"	10	Male smetnje otklonite sami	16
Prostor za zamrzavanje	10	Služba održavanja	17

Napuci za zbrinjavanje u otpad

Zbrinjavanje ambalaže u otpad

Ambalaža štiti Vaš aparat od oštećenja pri transportu. Svi upotrijebljeni materijali su ekološki neškodljivi i može ih se ponovno koristiti. Molimo za vašu pomoć u tome: zbrinjavajte ambalažu u otpad ekološki prihvatljivo.

O aktualnim načinima zbrinjavanja u otpad obavijestite se kod Vašeg stručnog prodavača ili u općinskoj upravi.

Zbrinjavanje u otpad starog aparata

Stari aparati nisu bezvrijedan otpad! Ekološki prikladnim zbrinjavanjem u otpad dragocjene se sirovine može dovesti na ponovnu uporabu.



Ovaj aparat je označen u skladu sa europskom smjernicom 2002/96/EG za električne i elektronske uređaje (waste electrical and electronic equipment – WEEE). Ova smjernica određuje okvir za vraćanje i upotrebu starih uređaja na području Europske zajednice.

Upozorenje

Kod isluženih aparata

1. Izvući mrežni utikač.
2. Presjeći priključni kabel te ga ukloniti zajedno s mrežnim utikačem.

Rashladni uređaji sadrže rashladna sredstva te izolacijske plinove. Rashladna se sredstva i plinove mora stručno zbrinjavati u otpad. Cijevi koje su koristile za optok rashladnog sredstva ne oštetiti prije stručnog zbrinjavanja u otpad.

Bezbjedonosna uputstva i upozorenja

Prije nego što aparat stavite u rad

Pažljivo pročitajte uputu za uporabu te uputu za montažu!

Dobit ćete važne obavijesti o postavljanju, uporabi te održavanju aparata.

Sačuvajte kompletnu dokumentaciju za kasniju uporabu ili za slijedećeg vlasnika.

Tehnička sigurnost

- Aparat sadrži malu količinu ekološki neškodljivog ali zapaljivog rashladnog sredstva R600a. Obratite pozornost na to da se cijevi za opticaj rashladnog sredstva ne oštete tijekom transporta. Rashladno sredstvo može prsnuti u oči te dovesti do ozljeda ili se može zapaliti.

Kod oštećenja

- aparat mora biti udaljen od vatre i zapaljivih izvora,
- prostor nekoliko minuta dobro provjetriti,
- isključiti aparat, izvući mrežni utikač ili isključiti osigurač,
- obavijestiti službu održavanja.

Ukoliko ima više rashladnog sredstva u aparatu, utoliko mora biti veći prostor u kojem je aparat smješten. U malom prostoru u slučaju curenja može nastati zapaljiva smjesa plina i zraka.

Na 8 g rashladnog sredstva mora doći najmanje 1 m³ prostora. Količina rashladnog sredstva u Vašem aparatu nalazi se na pločici s oznakom tipa unutar aparata.

- Zamjenu električnog priključka i ostale popravke smije izvršiti samo ovlaštena osoba. Nestručne instalacije i popravke mogu ozbiljno ugroziti korisnika.

Tijekom uporabe

- Unutar aparata nikada ne upotrebljavati neke druge električne aparate (npr. grijače, električne aparate za pripremu leda itd.).

Opasnost od eksplozije!

- Aparat nikada ne odledjivati niti čistiti s pomoću uređaja za čišćenje vodenom parom! Para može dospjeti na električne dijelove te prouzročiti kratak spoj.

Opasnost od strujnog udara!

- Ne koristite šiljate predmete ili predmete oštarih rubova da bi uklonili naslageinja i leda. Mogli biste tako oštetiti cijevi za rashladno sredstvo. Rashladno sredstvo može prrsnuti u oči te dovesti do ozljeda ili se može zapaliti.
- Ne odlagati proizvode koji sadrže zapaljive plinove (npr. sprej) niti eksplozivne tvari.

Opasnost od eksplozije!

- Postolje, umetke, vrata itd. ne koristiti za stajanje ili oslanjanje.

- Radi odledjivanja i čišćenja aparat isključiti, izvući mrežni utikač ili isključiti osigurač.

Vući za mrežni utikač, ne za priključni kabel.

- Pića s visokim postotkom alkohola odlagati samo dobro zatvorena te u uspravnom položaju.
- Plastične dijelove te brtvu na vratima ne onečistiti uljem ili mašću. U suprotnom će plastični dijelovi i brtva na vratima postati porozni.
- Otvore za dovod i odvod zraka za aparat nikada pokrivati niti zatvoriti.
- Osobe s ograničenim tjelesnim, opažajnim ili psihičkim sposobnostima ili s pomanjkanjem znanja smiju rabiti ovaj aparat samo pod nadzorom ili s iscrpnom uputom.

- Ne stavljajte zamrznute namirnice u usta neposredno nakon što ste ih izvadili iz zamrzivača.

Opasnost od ledenih opekotina!

- Izbjegavajte duži kontakt ruku sa zamrznutim namirnicama, ledom ili cijevima za isparivanje itd.

Opasnost od ledenih opekotina!

- Slojinja i namirnicu koja je ostala prilijepljena ne skidajte nožem ili šiljatim predmetom. Mogli biste tako oštetiti cijevi za rashladno sredstvo. Rashladno sredstvo može prrsnuti u oči te dovesti do ozljeda ili se može zapaliti.

Djeca u domaćinstvu

- Ambalažu i njezine dijelove ne prepustiti djeci za igru. Opasnost od gušenja u savijenim kartonskim kutijama i folijama!
- Aparat nije igračka za djecu!
- Kod aparata s bravom na vratima: ključ spremite van doseg djece!

Opće odredbe

Aparat je pogodan

- za hlađenje i zamrzavanje namirnica,
- za pripremu leda.

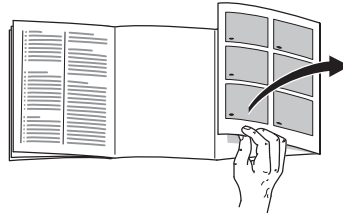
Aparat je namijenjen za uporabu u kućanstvu.

Aparat ne izaziva radio-smetnje u skladu sa smjernicom Europske zajednice 2004/108/EC.

Optok rashladnog sredstva je ispitan na nepropusnost.

Ovaj proizvod odgovara sigurnosnim odredbama koje su mjerodavne za električne aparate (EN 60335/2/24).

Upoznavanje aparata



Molimo otklopite zadnju stranicu sa slikama.

Ova uputa za uporabu vrijedi za više modela.

Odstupanja kod slika su moguća.

Slika 1

- 1 Svjetlosni prekidač
- 2 Glavni prekidač
- 3 Upravljačka ploča/
Unutarnja rasvjeta
- 4 Police za odlaganje u prostoru
za hlađenje
- 5 Posuda za povrće
- 6 Posuda za zamrznute namirnice
- 7 Kalendar zamrzavanja
- 8 Pretinac za maslac i sir
- 9 Polica za odlaganje jaja
- 10 Polica za odlaganje tuba i malih
limenki
- 11 Polica za odlaganje velikih boca

A Prostor za hlađenje

B Prostor za zamrzavanje

Upravljačka ploča

Slika 2

1 Glavni prekidač za uključenje/isključenje

Služi za uključivanje i isključivanje cijelog aparata.

2 Tipka za namještanje temperature

Tipku pritiskati dokle ne zasvijetli željena žaruljica za pokazivanje temperature.

3 Žaruljice koje pokazuju temperaturu

Brojevi uz žute žaruljice znače temperature u prostoru za hladjenje u °C.

4 Tipka "super"

Služi za uključivanje i isključivanje super zamrzavanja. Stavljanje u rad se pokazuje tako što svijetli žuta žaruljica.

Obratiti pozornost na temperaturu prostora i vjetrenje

Temperaturni razred je naveden na pločici s oznakom tipa. On pokazuje temperature prostora na kojima aparat može raditi. Pločica s oznakom tipa se nalazi u prostoru za hladjenje lijevo dolje.

Temperaturni razred	Dozvoljene temperature prostora
SN	+10 °C do 32 °C
N	+16 °C do 32 °C
ST	+16 °C do 38 °C
T	+16 °C do 43 °C

Temperatura prostora ne smije ili smije samo kratkoročno pasti ispod najniže temperature prostora. U prostoru za smrzavanje će inače biti pretoplo, smrznute namirnice se mogu odlediti.

Provjetravanje

Zrak na zadnjoj stijenci aparata se zagrijava. Zagrijani zrak mora nesmetano odlaziti. U protivnom rashladni agregat mora raditi većom snagom. Ovo povećava utrošak struje. Stoga: Otvore za dovod i odvod zraka nikada ne pokrivati niti zatvoriti!

Postavljanje aparata

Za postavljanje je podesan suh prostor kojeg se može provjetravati. Mjesto za postavljanje ne bi trebalo biti izravno izloženo suncu te ne bi trebalo biti u blizini izvora topline kao što su štednjak, grijači itd. Ako se postavljanje pored nekog izvora topline ne da izbjeći, koristite odgovarajuću izolacijsku ploču ili se pridržavajte slijedećih minimalnih odstojanja od izvora topline.

Od električnih štednjaka 3 cm.
Od štednjaka na ulje ili ugljen 30 cm.

Priključenje aparata

Nakon postavljanja aparat mora mirovati najmanje 1 sat, prije no što se pusti u rad. Tijekom transporta se može dogoditi da ulje koje se nalazi u kompresoru dospije u rashladni sustav.

Prije prvog stavljanja u rad očistiti unutarnji prostor aparata (vidi "Čišćenje").

Utičnica mora biti u blizini uredjaja i, također i nakon postavljanja uredjaja, potpuno dostupna.

Aparat odgovara zaštitnoj klasi I. Aparat priključiti na izmjeničnu struju vrijednosti 220–240 V/50 Hz pomoću propisno instalirane utičnice sa zaštitnim vodičem. Utičnica mora biti zaštićena osiguračem od 10 A–16 A ili jačim.

Kod aparata koji se koriste u vanevropskim zemljama provjeriti na pločici s oznakom tipa je li se navedeni napon i vrsta struje podudaraju s vrijednostima Vaše električne mreže.

Pločica s oznakom tipa se nalazi u aparatu lijevo dolje. Moguće potrebnu zamjenu priključka na mrežu smije provesti samo stručnjak.

⚠ Upozorenje!

Aparat se niti u kojem slučaju ne smije priključivati elektroničkim štednim utikačem.

Pri uporabi naših aparata mogu se primijeniti mrežno i sinusno upravljani izmjenjivači. Mrežno upravljani izmjenjivači primijenjuju se kod svih elektroničkih kućanskih aparata koji se priključuju izravno na javnu strujnu mrežu. Kod autonomnih sustava (na primjer: brodova ili planinskih vikendica) koji nemaju izravan priključak na javnu strujnu mrežu moraju se primijeniti sinusno vodjeni izmjenjivači.

Uključivanje aparata

Slika 2

Pritisnuti glavni prekidač **1**. Žaruljica za pokazivanje temperature žmiga dokle se ne dosegne željenu temperaturu. Aparat počinje hladiti, unutarnja rasvjeta je uključena kada su vrata otvorena.

Preporučujemo da se podesi temperatura +4 °C.

Osjetljive namirnice se ne bi smjele pohranjivati na temperaturi višoj od +4 °C.

Namještanje temperature

Slika 2

Temperaturu rashladne komore se može namjestiti od +2 °C do +8 °C.

Tipku **2** pritiskati dokle ne zasvijetli željena žaruljica za pokazivanje temperature.

Žaruljica koja svijetli pokazuje namještenu temperaturu.

Naputak

Niže namještene temperature u prostoru za hladjenje uvjetuju takodjer niže temperature u prostoru za smrzavanje.

Napuci u svezi sa radom

Temperatura u prostoru za hladjenje postaje toplija:

- uslijed čestog otvaranja vrata na aparatu,
- uslijed ulaganja velikih količina namirnica.

Kapljice odleđene vode ili inje u prostoru za hladjenje

Tijekom rada rashladnog agregata na stražnjoj se stijenci prostora za hladjenje obrazuju kapljice odleđene vode ili inje. To je uvjetovano radom.

Kapljice odleđene vode ili inje ne trebate brisati. Inje na stražnjoj stijenci se automatski odleđuje. Odleđena voda otječe u odvodni žlijeb. **Slika 3**
Od odvodnog žlijeba otječe u rashladni agregat, te tamo isparava.

Razmještanje životnih namirnica

Obratiti pozornost na zone hladnoće u prostoru za hladjenje!

Uslijed optoka zraka u prostoru za hladjenje nastaju zone različite hladnoće:

• Najhladnija zona

je između bočno utisnute strijelice i staklene police koja se nalazi ispod nje. **Slika 4**

Naputak: u najhladnijim zonama smjestite osjetljive namirnice (npr. ribu, kobasice, meso).

• Najtoplija zona

je u vratima sasvim gore.

Naputak: u najtoplijoj zoni smjestite npr. sir i maslac. Kod služenja sir će zadržati svoju aromu, maslac će se moći mazati.

Kod raspoređivanja obratiti pozornost

Namirnice rasporediti dobro umotane ili pokrivene. Tako će se zadržati aroma, boja i svježina. Osim toga tako će se izbjeći prenošenje okusa te promjena boje plastičnih dijelova.

Preporučamo namirnice rasporediti kako slijedi:

- Na policama za odlaganje u prostoru za hlađenje (od gore prema dolje): peciva, gotova jela, mljekarske proizvode, meso i kobasice
- U posudi za povrće: povrće, salatu, voće
- U vratima (od gore prema dolje): maslac, sir, jaja, tube, male boce, velike boce, mlijeko, sokove.
- u prostoru za zamrzavanje: duboko zamrznuta jela, kockice leda, sladoled

Zapremnina

Podatke o zapremnini naći ćete na natpisnoj tablici.

Oprema prostora za hlađenje

Elemente unutarnjeg prostora kao i elemente vrata možete već prema potrebi varirati. Elemente povući prema sebi, pritisnuti nadolje i postrance izvaditi. **Slika 5**

Elemente vrata podići i izvaditi. **Slika 6**

Posebna oprema

ne kod svih modela

Promjenljiva policica za odlaganje

Slika 7

Prednju polovicu podijeljene staklene ploče izvaditi te gurnuti prema natrag u žlijeb za umetanje koji se nalazi ispod. Tako možete na polici za odlaganje koja se nalazi ispod nje odložiti visoke posude s namirnicama (npr. kante, boce).

Držač za boce

Slika 8

Držač boca sprečava prevrtanje boca kod otvaranja i zatvaranja vrata.

Ladica za kobasice i sir

Slika 9

Radi punjenja i pražnjenja ladicu možete izvaditi. Ladicu pritom podići. Držač ladice se može mijenjati.

Regulator temperature i vlažnosti za posudu za povrće

Slika 10

Kod **dugotrajnog čuvanja** povrća, salate i voća regulator gurnuti sasvim prema desno. Otvor za provjetravanje je otvoren – mala vlažnost zraka – temperatura postaje hladnijom.

Kod **kratkotrajnog čuvanja** regulator gurnuti prema lijevo. Otvor za vjetrenje je zatvoren – visoka vlažnost zraka – temperatura postaje toplijom.

Naljepnica "OK"

ne kod svih modela

Sa "OK"-provjera temperature može se ustanoviti temperature ispod +4 °C. Namjestite postupno nižu temperaturu ako naljepnica ne pokazuje "OK".

Naputak

Tijekom stavljanja u rad aparata može potrajati i do 12 sati dok se ne dosegne temperaturu.



Ispravno podešavanje



Temperatura previsoka, namjestiti nižu temperaturu.

Prostor za zamrzavanje

Prostor za smrzavanje koristiti

- Za odlaganje duboko zamrznutih jela
- Za pripremu kockica leda
- Za smrzavanje živežnih namirnica

Pazite na to da su vrata na pretincu za zamrzavanje uvijek zatvorena! Kod otvorenih vrata smrznuta namirnica se odledjuje i prostor za smrzavanje se jako zaledjuje. Osim toga: rasipanje energije zbog visokog utroška struje!

Zamrzavanje i spremanje

Kupnja duboko zamrznutih namirnica

- Provjerite je li pakovanje oštećeno.
- Provjerite rok održivosti.
- Temperatura u prostoru za hladjenje hladnjaka u prodavaonici mora biti hladnija od -18 °C. Ako nije, održivost duboko zamrznute hrane se smanjuje.
- Duboko zamrznutu namirnicu nositi, ako je moguće, u rashladnoj torbi te je brzo smjestiti u prostor za zamrzavanje.

Smještaj zamrznutih namirnica

- Za besprijekoran optok zraka u aparatu je važno da posude za zamrznute namirnice gurnete do kraja.
- Ako treba pohraniti veću količinu namirnica, mogu se poslagati direktno na rešetku za zamrzavanje kao i na dno zamrzivača. U tu svrhu izvaditi sve posude za zamrznute namirnice. Posude za zamrznute namirnice povući do graničnika, prednji dio podignuti i zatim izvaditi. **Slika 11**

Zamrzavanje svježih namirnica

Namirnice sami zamrzavate

Ako životne namirnice sami zamrzavate, koristiti samo svježe, besprijeckorne životne namirnice.

Za zamrzavanje su prikladni:

Meso i kobasičarski proizvodi, perad i divljač, riba, povrće i začinske trave, voće, peciva, pica, gotova jela, ostaci jela, žumanjak i bjelanjak.

Za zamrzavanje nisu prikladni:

Cijela jaja u ljusci, kiselo vrhnje i majoneza, zelena salata, rotkvice, rotkve i crni luk.

Blanširanje povrća i voća

Da bi se sačuvala boja, okus, aroma te vitamin "C", povrće i voće bi prije zamrzavanja trebalo blanširati. Kod blanširanja se povrće i voće na kratko potapa u kipuću vodu. U knjižarama postoji literatura o zamrzavanju gdje je opisano također i blanširanje.

Zamrzavanje namirnica

Za zamrzavanje koristite samo svježe i besprijeckorne namirnice.

Već zamrznute namirnice ne smiju dolaziti u doticaj sa namirnicama koje se tek treba zamrznuti.

Namirnice zamotati tako da ne propuštaju zrak kako ne bi izgubile okus ili se osušile.

Maksimalna sposobnost zamrzavanja

Podatke o maksimalnoj mogućnosti zamrzavanja tijekom 24 sata pronaći ćete na natpisnoj tablici.

Ovako ćete ispravno pakirati:

1. Namirnicu staviti u ambalažu.
2. Istisnuti zrak.
3. Pakovanje zatvoriti tako da bude nepropusno.
4. Na ambalaži napisati sadržaj i datum zamrzavanja.

Za ambalažu su prikladni:

Plastične folije, folije u obliku crijeva od polietilena, alu-folije, doze za zamrzavanje.

Ove proizvode ćete naći u specijaliziranoj prodajnoj mreži.

Za ambalažu su neprikladni:

Pakpapier, pergament-papir, celofan, vrećice za smeće, rabljene vreće za kupnju.

Za zatvaranje su prikladni:

Gumeni prsteni, plastične kopče, niti za vezivanje, ljepljive trake otporne na hladnoću i slično.

Vrećice i folije u obliku crijeva od polietilena možete zavariti aparatom za zavarivanje folija.

Održivost zamrznutih namirnica

Ovisi o vrsti namirnice.

Na srednjoj temperaturi:

- Riba, kobasice, gotova jela, peciva:
do **6 mjeseci**
- sir, perad, meso:
do **8 mjeseci**
- povrće, voće:
do **12 mjeseci**.

Super zamrzavanje

Živežne namirnice valja ako je moguće brzo smrznuti do jezgre da bi se sačuvali vitamini, hranjive vrijednosti, izgled i okus.

Da tijekom ulaganja svežih živežnih namirnica ne bi došlo do neželjenog porasta temperature, nekoliko sati prije ulaganja sveže robe uključiti super smrzavanje.

Manje količine živežnih namirnica se može smrznuti bez super smrzavanja.

Uključenje i isključenje

Slika 2

Pritisnuti tipku za super smrzavanje **4**.

Kada je uključeno super smrzavanje, tipka svijetli.

Super smrzavanje se automatski isključuje najkasnije nakon 2½ dana.

Naputak

Za vrijeme super smrzavanja takodjer i prostor za hladjenje se može nešto jače hladiti.

Oprema aparata

Posudica za led

Slika 12

Posudicu za led $\frac{3}{4}$ napuniti vodom te staviti u prostor za zamrzavanje. Čvrsto priliječenu posudu za led odvojiti tupim predmetom (drškom žlice).

Da bi se kockice leda odvojile, posudicu za led kratko držati pod mlazom tekuće vode ili je lako uvrnuti.

Kalendar zamrzavanja

Slika 13

Brojevi pored simbola daju rok spremanja namirnice u mjesecima. Kod duboko zamrznute hrane nabavljene u prodajnoj mreži obratiti pozornost na rok održivosti.

Rashladna baterija

Rashladnu bateriju (ukoliko je priložena) staviti u pretinac za zamrzavanje te je ostaviti da se smrzne. Ako su zamrznute namirnice pohranjene u pretincu za zamrzavanje, tijekom zamrzavanja svježih namirnica rashladnu bateriju staviti na već zamrznute namirnice. Sprečava zagrijavanje zamrznutih namirnica.

Ako u pregratku za zamrzavanje zamrznute namirnice nisu pohranjene, rashladnu bateriju staviti na svježe namirnice koje želimo zamrznuti. Pospješuje zamrzavanje.

U slučaju nestanka struje rashladna baterija usporava zagrijavanje zamrznutih namirnica. Rashladnu se bateriju može također i izvaditi radi privremenog hlađenja namirnica, npr. u rashladnoj torbi.

Otapanje zamrznutih namirnica

Ovisno o vrsti te namjeni može se birati između slijedećih mogućnosti:

- na temperaturi prostora
- u hladnjaku
- u električnoj pećnici, sa/bez ventilatora s vrućim zrakom
- u mikrovalnoj pećnici

Naputak

Zamrznutu namirnicu koja se počela odležavati ili se odledila ponovno ne zamrzavajte. Tek nakon prerade u gotovo jelo (kuhano ili pečeno) može se ponovno zamrznuti.

Maks. rok spremanja namirnice ne iskoristite više do kraja.

Isključenje aparata te isključenje na dulje vrijeme

Isključenje aparata

Pritisnuti glavni prekidač. **Slika 2/1**
Rashladni agregat te rasvjeta unutarnjeg prostora se isključuju.

Isključenje aparata na dulje vrijeme

Ako se aparat za dulje vrijeme ne koristi:

1. Isključiti aparat.
2. Izvući mrežni utikač ili isključiti osigurač.
3. Čistiti aparat.
4. Vrata ostaviti otvorena.

Odleđivanje

Prostor za hladjenje se odleđuje potpuno automatski

Tijekom rada rashladnog agregata na stražnjoj se stijenci prostora za hladjenje obrazuju kapljice odleđene vode ili inje. To je uvjetovano radom. Kapljice odleđene vode ili inje ne trebate brisati. Inje na stražnjoj stijenci se automatski odleđuje. Odleđjena voda otječe u žlijeb za odleđjenu vodu. **Slika 3**
Od žlijeba za odleđjenu vodu otječe odleđjena voda u rashladni agregat, te tamo isparava.

Prostor za zamrzavanje

- Posude za zamrznute namirnice, osim srednje, odložiti na nekom hladnom mjestu zajedno sa namirnicama. Rashladnu bateriju (ako je priložena) staviti na namirnice.
- Izvući mrežni utikač ili isključiti osigurač.
- Radi prikupljanja odleđene vode isprazniti srednju posudu, ali je ostaviti u aparatu. **Slika 14**
- Nakon odleđivanja isprazniti prikupljenu odleđenu vodu u posudi za zamrznute namirnice. Ostatak odleđene vode pokupiti spužvom. Očistiti aparat.
- Ponovno umetnuti mrežni utikač, uključiti osigurač.

Pomoć pri otapanju

Lonac s vrućom vodom na podmetaču staviti u prostor za zamrzavanje.

Čišćenje aparata

Prije čišćenja izvući mrežni utikač ili isključiti osigurač!

Brtvu na vratima obrisati samo čistom vodom te dobro posušiti.

Aparat čistite mlakom vodom i sa malo tekućeg deterdženta. Tijekom čišćenja sapunica ne smije dospjeti u rasvjetu ploču.

Sapunica ne smije otjecati kroz odvodni otvor u posudu za isparavanje.

Nakon čišćenja: Aparat ponovno priključiti i uključiti.

Pozor!

- Ne upotrebljavati sredstva za čišćenje koja sadrže pijesak ili kiseline niti rastvarače.
- Police za odlaganje i posude nikada ne prati u perilici za posuđe. Dijelovi se mogu iskriviti!
- Žlijeb za odleđenu vodu te odvodni otvor, **slika 3**, redovito čistiti kako bi odleđena voda mogla otjecati. Žlijeb za odleđjenu vodu čistiti štapićem i sl.

Ušteda energije

- Aparat postaviti u suhom prostoru kojeg se može provjetravati; ne izravno na suncu ili u blizini izvora topline (npr. grijači, štednjak). U protivnom koristiti izolacijsku ploču.
- Topla jela i pića prvo ostaviti da se ohlade.
- Zamrznute namirnice radi odleđivanja staviti u prostor za hlađenje. Hladnoću zamrznutih namirnica koristiti za hlađenje namirnica.
- Vrata aparata otvarati što je moguće kraće.
- Aparat odlediti i očistiti.
- Stražnja strana aparata bi se povremeno trebala čistiti usisačem prašine ili kistom, da bi se izbjegla povećana potrošnja električne energije.

Šumovi koji se javljaju pri radu

Sasvim normalni šumovi

Brujanje – rashladni agregat radi.

Šumovi u vidu kovitlanja, kloketanja ili grgotanja – rashladno sredstvo teče kroz cijevi.

Kliktanje – motor se uključuje ili isključuje.

Izbjegavanje šumova

Aparat ne stoji ravno

Molimo vas poravnajte aparat pomoću razulje. Koristite pritom navojne nožice ili podmetnite nešto.

Aparat "naliježe" na nešto

Odmaknite aparat od susjednog namještaja ili aparata.

Ladice ili površine za odlaganje se klimaju ili zaglavljaju

Provjerite dijelove koje se može vaditi i po potrebi ih ponovno namjestite.

Boce ili sudovi se dodiruju

Razmaknite malo boce ili sudove.

Male smetnje otklonite sami

Prije nego što pozovete službu održavanja:

Provjerite možete li smetnju sami otkloniti s pomoću slijedećih naputaka.

Troškove za savjete službe održavanja morate sami snositi – također i za vrijeme jamstvenog roka!

Smetnja	Mogući uzrok	Pomoć
Temperatura izrazito odstupa od podešene temperature.		<p>Ponekad je dovoljno da aparat isključite na 5 minuta.</p> <p>Ako je temperatura suviše visoka, provjerite poslije nekoliko sati da li je postignuta odgovarajuća temperatura.</p> <p>Ako je temperatura suviše niska, ponovo ju provjerite slijedećeg dana.</p>
Unutarnja rasvjeta ne funkcionira.	<p>Žaruljica je neispravna.</p> <p>Svjetlosni prekidač se zaglavio. Slika 15/A</p>	<p>Zamijeniti žaruljicu. Slika 15/B</p> <ol style="list-style-type: none"> Izvući mrežni utikač odn. isključiti osigurač. Zaštitni poklopac žarulje skinuti od natrag. Zamijeniti žaruljicu (pričuvna žaruljica, 220–240 V izmjenične struje, grlo žaruljice E14, koliko je vati vidjeti na neispravnoj žaruljici). <p>Provjeriti može li se pokrenuti.</p>
Dno prostora za hladjenje je mokro.	Začepljena je odvodna cijev za odledjenu vodu.	Očistite žlijeb za odledjenu vodu te odvodnu cijev (vidjeti čišćenje aparata). Slika 3
Temperatura u prostoru za hladjenje je previše hladna.	Namještena je previše hladna temperatura.	Namjestiti topliju temperaturu.
Rashladni agregat se sve češće i duže uključuje.	Otvori za dovod i odvod zraka su pokriveni.	Ukloniti prepreke.

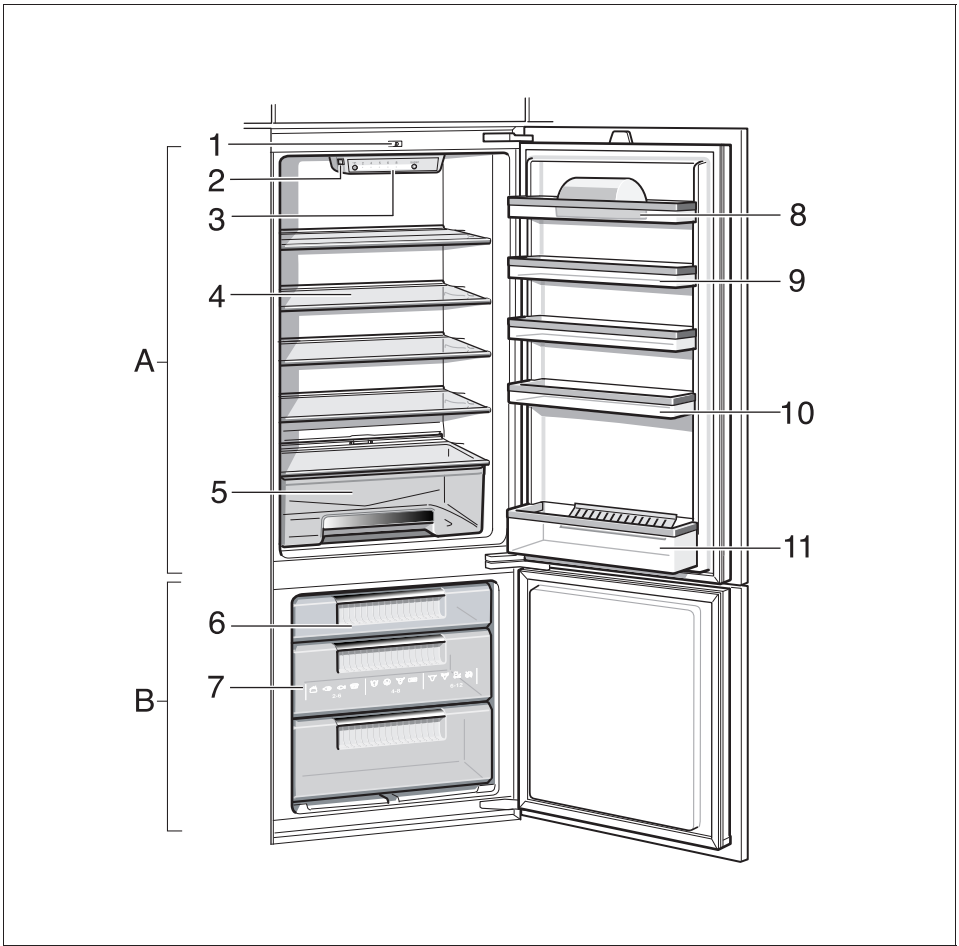
Smetnja	Mogući uzrok	Pomoć
Hladnjak ne ostvaruje učinak hladjenja.	Aparat je isključen. Nestanak struje; osigurač je isključen; mrežni utikač nije učvršćen.	Pritisnuti glavni prekidač aparata. Slika 2/1 Provjerite ima li struje, provjerite osigurače.
Žaruljica za pokazivanje temperature trepti. Slika 2/3	Često otvaranje vrata aparata. Stavljeno je premnogo namirnica.	Vrata ne otvarati bez potrebe. Prije ulaganja uključiti super zamrzavanje.

Služba održavanja

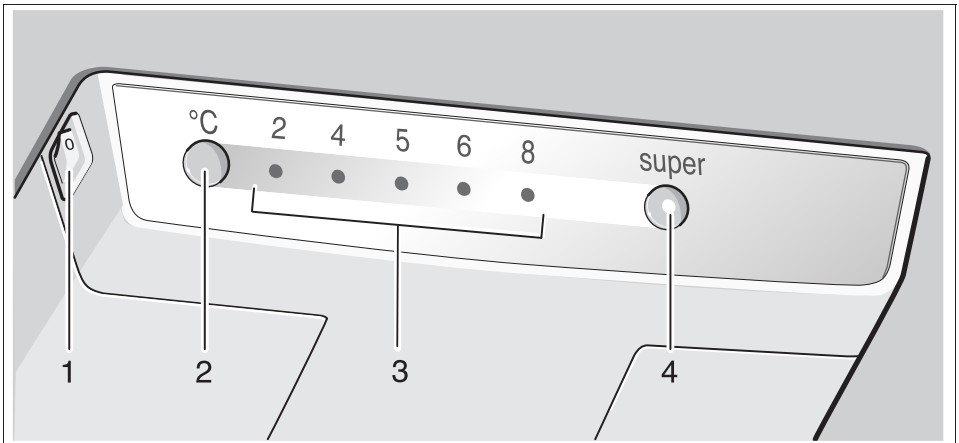
Službu održavanja u Vašoj blizini naći ćete u telefonskoj knjizi ili u popisu službi održavanja. Molimo da službi održavanja navedete broj proizvoda (E-Nr.) i proizvodni broj (FD) aparata.

Ove podatke ćete naći na pločici s oznakom tipa. **Slika 16**

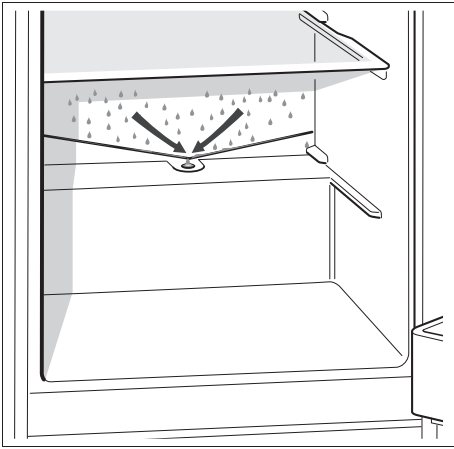
Molimo vas da navedete broj proizvoda i proizvodni broj te da nam tako pomognete da se izbjegnemo nepotrebni dolasci. Uštedjet ćete i dodatne troškove koji su s tim u svezi.



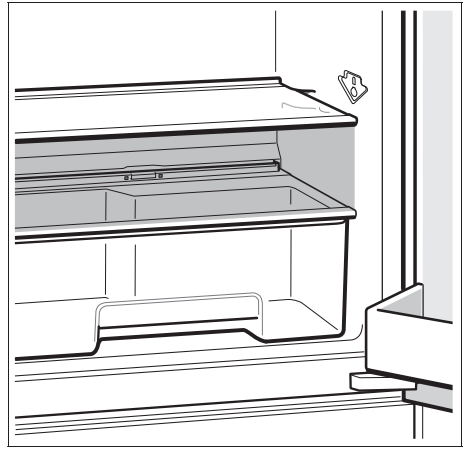
1



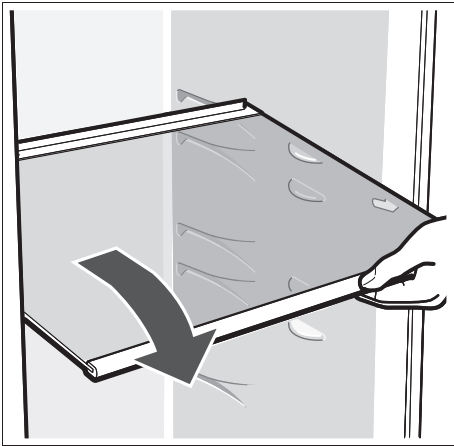
2



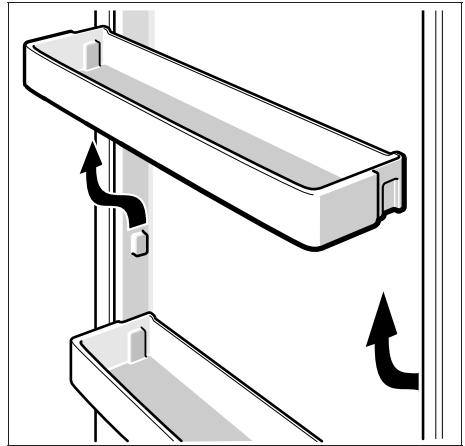
3



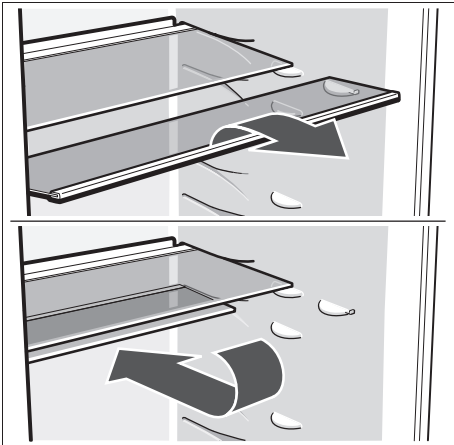
4



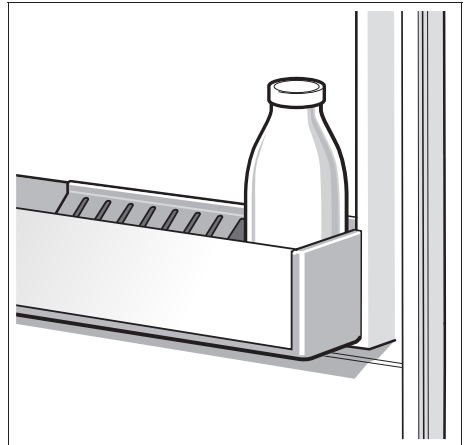
5



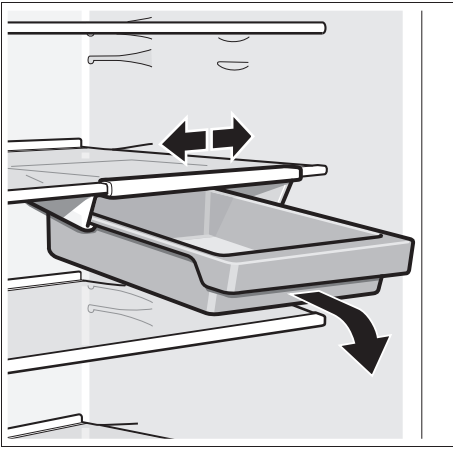
6



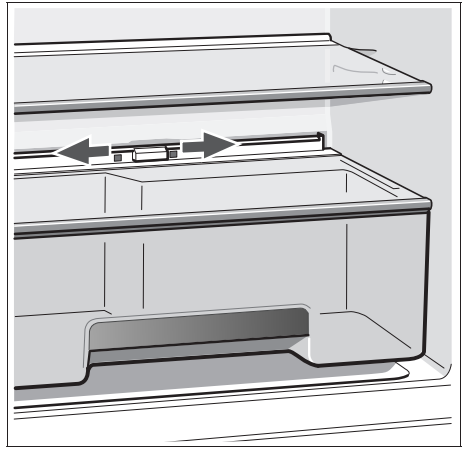
7



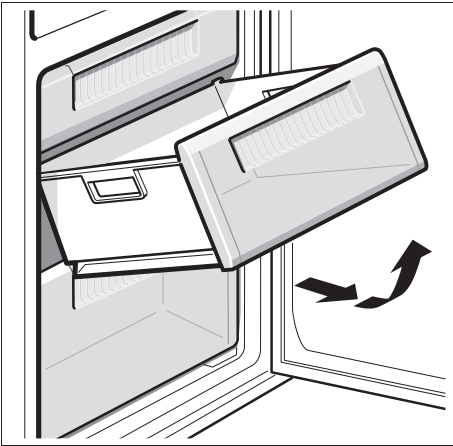
8



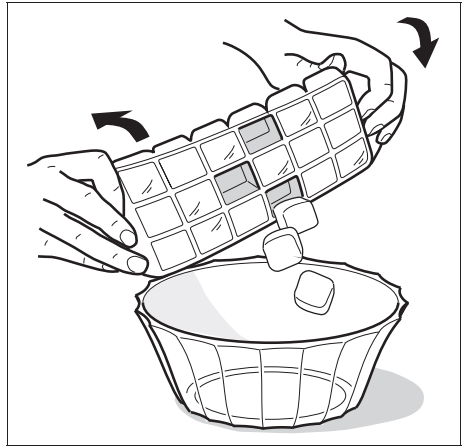
9



10



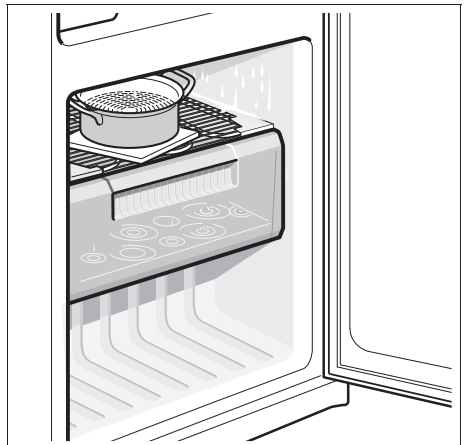
11



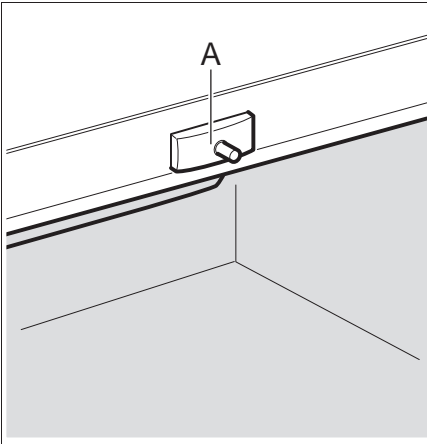
12



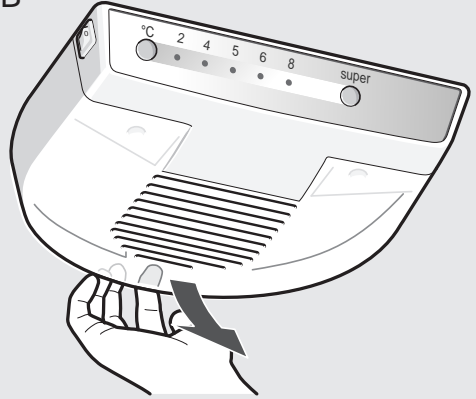
13



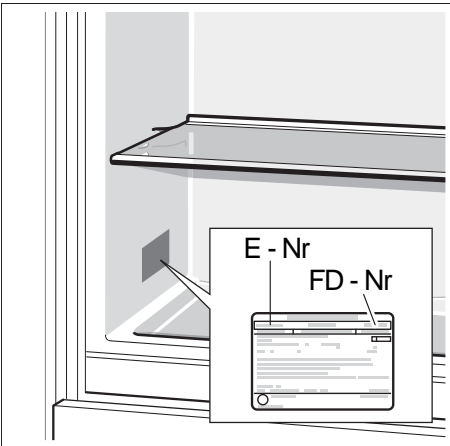
14



B



15



16

Bosch Infoteam (Mo-Fr: 8.00-18.00 Uhr erreichbar)

Für Produktinformationen sowie Anwendungs- und Bedienungsfragen:

Tel.: **01805 304050*** oder unter **bosch-infoteam@bshg.com**

*) 0,14 EUR/Min aus dem Festnetz der T-Com, Mobil ggfs. abweichend.

Nur für Deutschland gültig!

Pridržavamo pravo izmjene .

