

de Gebrauchsanleitung
es Instrucciones de uso
pt Instruções de serviço
da Bruksanvisning
sv Bruksanvisning
no Bruksanvisning
fi Käyttöohje
it Istruzioni per l'uso
fr Notice d'utilisation

KGV36A28
KGV36A72



BOSCH



de	3
es	19
pt	35
da	51
sv	67
no	73
fi	99
it	115
fr	131

Inhalt

	Seite		Seite
Hinweise zur Entsorgung	4	Lebensmittel eingefrieren, lagern und Eis bereiten	11
Verpackung entsorgen	4	Das Gefrierfach	11
Altgerät entsorgen	4	Beim Einkauf von Tiefkühlkost beachten	11
Sicherheits- und Warnhinweise	5	Lebensmittel selbst eingefrieren	11
Bestimmungen	6	Lebensmittel verpacken	11-12
Gerät kennenlernen	6-7	Gefriervermögen	12
Gesamtansicht	6	Supergefrieren	12
Bedienblende	7	Eis bereiten	12
Gerät aufstellen	8	Lagerdauer	12
Umgebungstemperatur	8	Auftauen von Gefriergut	12
Aufstellort	8	Abtauen	13
Aufstellen	8	Der Kühlraum	13
Belüftung	8	Gefrierfach abtauen	13
Nach dem Transport ...	8	Abtauhilfen	14
Wechsel des Türanschlages	8	Reinigen	14
Elektrischer Anschluß	8	Betriebsgeräusche	15
Einschalten, Ausschalten	9	Energiespartips	15
Gerät einschalten	9	Kleine Störungen selbst beheben	16
Temperatur einstellen	9	Was ist zu tun, wenn ...	16-17
Gerät ausschalten	9	Kundendienst	17
Gerät stilllegen	9	Typenschild	17
Lebensmittel einordnen	10	Kältezonen im Kühlraum beachten!	18
Beim Einordnen beachten	10		
Einordnungsbeispiel	10		
Die Innenausstattung	10-11		

9000582400

9007/001D

de

Hinweise zur Entsorgung

Verpackung entsorgen

Die Verpackung schützt Ihr Gerät vor Transportschäden. Alle eingesetzten Materialien sind umweltverträglich und wieder verwertbar. Bitte helfen Sie mit: Entsorgen Sie die Verpackung umweltgerecht.


Über aktuelle Entsorgungswege informieren Sie sich bitte bei Ihrem Fachhändler oder bei der Gemeindeverwaltung.

Warnung

Verpackung und deren Teile nicht Kindern überlassen. Erstickungsgefahr durch Faltkartons und Folien!

Altgerät entsorgen

Altgeräte sind kein wertloser Abfall! Durch umweltgerechte Entsorgung können wertvolle Rohstoffe wiedergewonnen werden.

 Dieses Gerät ist entsprechend der europäischen Richtlinie 2002/96/EG über Elektro- und Elektronikaltgeräte (waste electrical and electronic equipment - WEEE) gekennzeichnet.

Die Richtlinie gibt den Rahmen für eine EU-weit gültige Rücknahme und Verwertung der Altgeräte vor.

Warnung

Bei ausgedienten Geräten

1. Netzstecker ziehen.
2. Anschlusskabel durchtrennen und mit dem Netzstecker entfernen.

Kältegeräte enthalten Kältemittel und in der Isolierung Gase. Kältemittel und Gase müssen fachgerecht entsorgt werden. Rohre des Kältemittel-Kreislaufes bis zur fachgerechten Entsorgung nicht beschädigen.

Sicherheits- und Warnhinweise

Bevor Sie das Gerät in Betrieb nehmen

Lesen Sie Gebrauchs- und Montageanleitung aufmerksam durch! Sie enthalten wichtige Informationen über Aufstellen, Gebrauch und Wartung des Gerätes. Bewahren Sie alle Unterlagen für späteren Gebrauch oder für Nachbesitzer auf.

Technische Sicherheit

- Das Gerät enthält in geringer Menge das umweltfreundliche, aber brennbare Kältemittel R600a. Achten Sie darauf, dass die Rohre des Kältemittel-Kreislaufes bei Transport oder Montage nicht beschädigt werden. Herausspritzendes Kältemittel kann zu Augenverletzungen führen oder sich entzünden.
 - Bei Beschädigung**
 - Offenes Feuer oder Zündquellen vom Gerät fernhalten,
 - Raum für einige Minuten gut durchlüften,
 - Gerät ausschalten und Netzstecker ziehen,
 - Kundendienst benachrichtigen.

Je mehr Kältemittel in einem Gerät ist, umso größer muss der Raum sein, in dem das Gerät steht. In zu kleinen Räumen kann bei einem Leck ein brennbares Gas-Luft-Gemisch entstehen.

Pro 8 g Kältemittel muss der Raum mindestens 1 m³ groß sein. Die Menge des Kältemittels Ihres Gerätes steht auf dem Typenschild im Inneren des Gerätes.
- Das Wechseln der Netzanschlussleitung und andere Reparaturen dürfen nur vom Kundendienst durchgeführt werden. Unsachgemäße Installationen und Reparaturen können den Benutzer erheblich gefährden.

Beim Gebrauch

- Nie elektrische Geräte innerhalb des Gerätes verwenden (z. B. Heizgeräte, elektrische Eisbereiter usw.).
Explosionsgefahr!
- Nie das Gerät mit einem Dampfreinigungsgerät abtauen oder reinigen! Der Dampf kann an elektrische Teile gelangen und einen Kurzschluss auslösen. **Stromschlaggefahr!**
- Keine spitzen oder scharfkantigen Gegenstände verwenden um Reif- und Eisschichten zu entfernen. Sie könnten damit die Kältemittelrohre beschädigen. Herausspritzendes Kältemittel kann sich entzünden oder zu Augenverletzungen führen.
- Keine Produkte mit brennbaren Treibgasen (z. B. Spraydosen) und keine explosiven Stoffe lagern.
Explosionsgefahr!
- Sockel, Auszüge, Türen usw. nicht als Trittbrett oder zum Abstützen missbrauchen.
- Zum Abtauen und Reinigen Netzstecker ziehen oder Sicherung ausschalten. Am Netzstecker ziehen, nicht am Anschlusskabel.
- Hochprozentigen Alkohol nur dicht verschlossen und stehend lagern.
- Kunststoffteile und Türdichtung nicht mit Öl oder Fett verschmutzen. Kunststoffteile und Türdichtung werden sonst porös.
- Be- und Entlüftungsöffnungen für das Gerät nie abdecken oder zustellen.
- Dieses Gerät ist von Personen mit eingeschränkten physischen, sensorischen oder psychischen Fähigkeiten oder mangelndem Wissen, nur mit Aufsicht oder ausführlicher Anleitung zu benutzen.

de

Bestimmungen / Gerät kennenlernen

Bestimmungen

Das Gerät eignet sich zum Kühlen und Gefrieren von Lebensmitteln und zur Eisbereitung.

Es ist für die Verwendung im Haushalt bestimmt.

Bei Einsatz im gewerblichen Bereich sind die für das Gewerbe gültigen Bestimmungen zu beachten.

Es entspricht der Unfallverhütungsvorschrift für Kälteanlagen (VBG 20).

Der Kältekreislauf ist auf Dichtheit geprüft.

Dieses Erzeugnis entspricht den einschlägigen Sicherheitsbestimmungen für Elektrogeräte.

Das Gerät ist als ein Standgerät konzipiert. Es darf nicht als Einbaugerät aufgestellt werden.

Gerät kennenlernen

Bitte klappen Sie vor dem Lesen die letzten Seiten mit den Abbildungen aus.

Die Gebrauchsanweisung gilt für mehrere Modelle, Ausstattungs- und Detailabweichungen bei den Abbildungen sind möglich.

Gesamtansicht

Bild ❶

- 1–4 **Bedienblende**
- 5 **Innenbeleuchtung**
- 6 **Ablagen**
- 7 **Flaschenablage**
- 8 **Auszugsschublade**
- 9 **Tauwasserablaufrinne**
- 10 **Gemüse- und Obstbehälter**
- 11 **Eierbehälter**
- 12 **Absteller**
- 13 **Absteller für kleine Flaschen, Dosen**
- 14 **Absteller für große Flaschen, Milchtüten usw.**
- 15 **Gefriergutschale**
- 16 **Gefrierkalender**
- A **Kühlraum**
- B **Gefrierfach**

* Nicht bei allen Modellen

Gerät kennenlernen

Bedienblende

Bild ②

1- Ein/Aus-Taste

Die Inbetriebnahme wird durch Blinken oder Leuchten eines der Temperaturanzeige-Lämpchen **Bild ②/3** angezeigt.

2- Temperatur-Einstelltaste Kühlraum

Die Kühlraum-Temperatur lässt sich von +8 °C bis + 2 °C einstellen.

Taste ständig oder so oft drücken bis gewünschtes Temperaturanzeige-Lämpchen **Bild ②/3** leuchtet.

Die Gefrierraum-Temperatur lässt sich nicht separat einstellen.

Kältere Kühlraum-Temperaturen bewirken auch kältere Gefrierraum-Temperaturen.

3 Temperaturanzeige-Lämpchen

Die Zahlen bei den Temperaturanzeige-Lämpchen bedeuten Kühlraum-Temperaturen in °C. Das leuchtende Lämpchen zeigt die eingestellte Temperatur an.

4 Ein/Aus-Taste "super" (Supergefrieren)

Die Inbetriebnahme wird durch **Leuchten der Taste** angezeigt. Das Supergefrieren dient zum Einfrieren großer Mengen frischer Lebensmittel und ist je nach Menge bis zu 24 Stunden vor dem Einlegen einzuschalten. Im Allgemeinen genügen 2-3 Stunden, soll das max. Gefriervermögen genutzt werden benötigt man 24 Stunden. Beim Supergefrieren wird der Gefrierraum ca. 2^{1/2} Tage lang so kalt wie möglich gekühlt, es wird eine sehr tiefe Temperatur erreicht. Danach wird automatisch auf die vor dem Supergefrieren eingestellte Temperatur umgestellt.

Hinweis:

Während des Supergefrierens kann auch der Kühlraum etwas stärker gekühlt werden.

Hinweis:

Bei Raumtemperaturen unter +20°C und beim Supergefrieren kann die Innenbeleuchtung bei fast geschlossener Tür (oder gedrücktem Lichtschalter) mit verminderter Leuchtkraft leuchten. Dies ist kälte-technisch bedingt und braucht Sie nicht zu beunruhigen.

de

Gerät aufstellen

Umgebungstemperatur beachten

Abhängig von der „Klimaklasse“ (siehe Typenschild Bild 10) kann das Gerät bei folgenden Umgebungstemperaturen betrieben werden:

Klimaklasse	Umgebungstemperatur von ... bis ...
SN	+10 °C bis +32 °C
N	+16 °C bis +32 °C
ST	+16 °C bis +38 °C
T	+16 °C bis +43 °C

Sinkt die Umgebungstemperatur unter die untere Umgebungstemperatur-Grenze ab, vermindert sich die Laufzeit der Kältemaschine. Dies bewirkt, daß das Gefrierfach nicht genügend mit Kälte versorgt wird. Gefriergut kann im Extremfall auftauen.

Aufstellort

Zum Aufstellen eignet sich ein trockener, belüftbarer Raum. Der Aufstellplatz sollte nicht direkter Sonneneinstrahlung ausgesetzt und nicht in der Nähe einer Wärmequelle wie Herd, Heizkörper etc. sein. Wenn das Aufstellen neben einer Wärmequelle unvermeidbar ist, verwenden Sie eine geeignete Isolierplatte oder halten Sie folgende Mindestabstände zur Wärmequelle ein.

Zu Elektroherden 3 cm.

Zu Öl- oder Kohleanstellherden 30 cm.

Beim Aufstellen neben einem anderen Kühl- oder Gefriergerät ist ein seitlicher Mindestabstand von 2 cm erforderlich, um Schwitzwasserbildung zu vermeiden.

Aufstellen

Das Gerät muß fest und eben stehen. Unebenheiten des Bodens durch die beiden Schraubfüße an der Vorderseite ausgleichen

Belüftung

Die an der Rückwand des Gerätes erwärmte Luft muß ungehindert abziehen können. Die Kühlmaschine muß sonst mehr leisten, und

das erhöht den Stromverbrauch. Deshalb auf keinen Fall die Belüftungs- und Entlüftungsöffnungen abdecken (Bild 9).

Wechsel des Türanschlages

Arbeitsschritte in der Reihenfolge der Zahlen (Bild 10).

Gerät anschließen

Nach dem Aufstellen des Gerätes sollte man mind. 1/2 Std. warten, bis das Gerät in Betrieb genommen wird. Während des Transports kann es vorkommen, dass sich das im Verdichter enthaltene Öl im Kältesystem verlagert.

Vor der ersten Inbetriebnahme den Innenraum des Gerätes reinigen (Siehe Reinigen)

Die Steckdose sollte frei zugänglich sein.

Das Gerät an 220-240V/50 Hz

Wechselstrom über eine vorschriftmäßig installierte Steckdose anschließen. Die Steckdose muss mit einer 10-16 A Sicherung abgesichert sein.

Bei Geräten, die in nicht-europäischen Ländern betrieben werden, ist auf dem Typschild zu überprüfen, ob die angegebene Spannung und Stromart mit den Werten Ihres Stromnetzes übereinstimmt. Das Typschild befindet sich im Gerät links unten. Ein eventuell notwendiger Austausch der Netzanschlussleitung darf nur durch einen Fachmann erfolgen.

Warnung!

Auf keinen Fall darf das Gerät an elektronische Energiesparstecker (z.B. Ecoboy; Sava Plug) und an Wechselrichter, die Gleichstrom in 230 V Wechselstrom umwandeln, angeschlossen werden (z.B. Solaranlagen, Schiffsstromnetze.)

Einschalten / Ausschalten

Gerät einschalten

Taste (Bild ②/1) drücken.
Temperaturlämpchen +5°C blinkt.

Das Gerät beginnt zu kühlen, die Innenbeleuchtung ist bei geöffneter Tür eingeschaltet.

Temperatur einstellen

Das Gerät ist vom Werk aus auf +5 °C Kühlraumtemperatur eingestellt.

Die Einstellwerte können geändert werden, siehe Beschreibung zur Bedienblende: 2

Temperatur-Einstelltaste.

Wir empfehlen eine Einstellung von +4 °C.

Empfindliche Lebensmittel sollten nicht wärmer als +4 °C gelagert werden.

Hinweise zum Betrieb

- Die Stirnseiten des Gehäuses werden teilweise leicht beheizt, dies verhindert Schwitzwasserbildung im Bereich der Türdichtung.
- Während die Kühlmaschine läuft, bilden sich Wasserperlen oder Reif an der Rückseite des Kühlraumes. Ein Abshaben der Reifschicht oder Abwischen der Wasserperlen ist nicht notwendig. Die Rückwand taut automatisch ab. Das Tauwasser wird in der Ablaufrinne Bild ③/B aufgefangen, zur Kühlmaschine geleitet und dort verdunstet.
- Bei hoher Luftfeuchtigkeit kann sich im Kühlraum, insbesondere auf den Glasablagen, Kondenswasser bilden. Sollte dies der Fall sein, Lebensmittel verpackt einlagern und eine kältere Kühlraumtemperatur wählen.

- Sollte sich nach dem Schließen des Gefrierraumes die Tür nicht sofort wieder öffnen lassen, warten Sie bitte zwei bis drei Minuten, bis sich der entstandene Unterdruck ausgeglichen hat.

- Bedingt durch das Kältesystem können die Gefrierroste an manchen Stellen schnell bereifen. Dies hat keinen Einfluss auf Funktion oder Stromverbrauch. Abtauen wird erst erforderlich, wenn sich auf der gesamten Oberfläche des Gefrierrostes Reif oder Eis in einer Stärke von mehr als 5 mm gebildet hat.

Gerät ausschalten

Taste (Bild ②/1) drücken.

Temperaturlämpchen (Bild ②/3) erlischt, damit ist die Kühlung und Beleuchtung ausgeschaltet.

Gerät stilllegen

Wenn das Gerät längere Zeit nicht benutzt wird, Netzstecker ziehen, Gerät abtauen und reinigen. Türen offen lassen.

de

Lebensmittel einordnen

Beim Einordnen beachten

- Warme Speisen und Getränke außerhalb des Gerätes abkühlen lassen.
- Lebensmittel möglichst verpackt oder gut abgedeckt einordnen. Dadurch bleiben Aroma, Farbe, Feuchtigkeit und Frische erhalten, außerdem werden Geschmacksübertragungen vermieden. Unverpackt sollten nur Gemüse, Obst und Salat in den Gemüsebehältern gelagert werden.
- Öl und Fett nicht mit den Kunststoffteilen und der Türdichtung in Berührung bringen (diese könnten sonst porös werden).
- Im Gerät keine explosiblen Stoffe aufbewahren und hochprozentigen Alkohol nur verschlossen, stehend lagern.
– Explosionsgefahr!
- Im Kühlraum befinden sich die kältesten Bereiche an der Rückwand und über der untersten Ablage. Verwenden Sie diese Bereiche für empfindliche Lebensmittel.
- Flaschen mit Flüssigkeiten, die gefrieren können, nicht im Gefrierraum lagern. Beim Gefrieren platzen die Flaschen.

Einordnungsbeispiel

Bild ❶

Im **Gefrierabteil (B)**

Lebensmittel einfrieren, lagern und Eis bereiten.

Auf den **Ablagen (6)**

von oben nach unten Backwaren, fertige Speisen, Molkereiprodukte.

Auf der **Ablage (7)**

Flaschen.

In der **Gemüseschale (10)**

Gemüse, Obst, Salat.

*Im **kleinen Absteller (13)**

kleine Flaschen.

In den **Abstellern (14)**

große Flaschen.

Die Innenausstattung

Die Ablagen im Kühlraum können auch bei 90° geöffneter Tür umgesetzt werden. Zum Umsetzen Ablage nach vorne ziehen, absenken, herausnehmen und an gewünschter Stelle neu einsetzen (Bild ❶).

Flaschenablage (Bild ❷/7)

In den Mulden lassen sich die Flaschen sicher ablegen.

Alle Absteller und Behälter in der Tür können zum Reinigen herausgenommen werden.

Zum Herausnehmen Behälter und Absteller anheben (Bild ❸).

Auszugsschublade (Bild ❹/8)

Sie können die Schublade zum Beladen und Entladen herausnehmen.

Dazu Schublade anheben. Die Halterung der Schublade ist variabel.

Lebensmittel eingefrieren, lagern und Eis bereiten

Das Gefrierfach

Das Gefrierfach eignet sich zum Lagern von Tiefkühlkost, zum Einfrieren von Lebensmitteln und zur Eiswürfelherstellung.

Beim Einkauf von Tiefkühlkost beachten

- Achten Sie auf die Verpackung, sie sollte nicht beschädigt sein.
- Das Haltbarkeitsdatum darf nicht überschritten sein.
- Die Temperaturanzeige der Verkaufstruhe sollte -18 °C oder kälter anzeigen.
- Tiefkühlkost ganz zum Schluß einkaufen und gut eingepackt in Zeitungspapier oder in einer Kühltasche schnell nach Hause transportieren und in den Gefrierraum legen.

Nutzzinhalt

Die Angaben zum Nutzzinhalt finden Sie in Ihrem Gerät auf dem Typenschild.

Lebensmittel selbst eingefrieren

Werden Lebensmittel selbst eingefroren, nur frische, einwandfreie Lebensmittel verwenden.

Zum Einfrieren geeignet sind:

Fleisch- und Wurstwaren, Geflügel und Wild, Fisch, Gemüse, Kräuter, Obst, Backwaren, Pizza, fertige Speisen, Speisereste, Eigelb und Eiweiß.

Zum Einfrieren nicht geeignet sind:

Ganze Eier in der Schale, Sauerrahm und Mayonnaise, Blattsalate, Radieschen, Rettiche und Zwiebeln.

Blanchieren von Gemüse und Obst

Damit Farbe, Geschmack, Aroma und Vitamin „C“ erhalten bleiben, sollte Gemüse und Obst vor dem Einfrieren blanchiert werden. (Beim Blanchieren wird das Gemüse und Obst kurzzeitig in kochendes Wasser getaucht. – Literatur über das Einfrieren, in der auch das Blanchieren beschrieben wird, gibt es im Buchhandel.)

Lebensmittel verpacken

Die Waren portionsgerecht für Ihren Haushalt abpacken.

Gemüse und Obst nicht schwerer als 1 kg, Fleisch bis zu 2,5 kg portionieren. Kleinere Portionen frieren schneller durch und die Qualität bleibt beim Auftauen und Zubereiten so am besten erhalten.

Die Lebensmittel luftdicht verpacken, damit sie nicht ihren Geschmack verlieren oder austrocknen.

Zum Verpacken geeignet sind:

Kunststoff-Folien, Schlauchfolien aus Polyäthylen, Alu-Folien und Gefrierdosen. Diese Produkte finden Sie im Fachhandel.

de

Lebensmittel eingefrieren, lagern und Eis bereiten

Ungeeignet sind:

Packpapier, Pergamentpapier, Cellophan, Müllbeutel und gebrauchte Einkaufstüten.

Die Lebensmittel in die Verpackung einlegen, Luft völlig herausdrücken und Packung dicht verschließen.

Zum Verschließen eignen sich:

Gummiringe, Kunststoffklipse, Bindfäden, kältebeständige Klebebänder oder ähnliches. Beutel und Schlauchfolien aus Polyäthylen können mit einem Folienschweißgerät verschweißt werden.

Vor dem Einlegen in den Gefrierraum den Inhalt der Gefrierpakete kennzeichnen und mit dem Einlegedatum versehen.

Gefriervermögen

Lebensmittel sollen möglichst schnell bis zum Kern durchgefroren werden. Nur so bleiben Vitamine, Nährwerte, Aussehen und Geschmack erhalten. Das max. Gefriervermögen Ihres Gerätes deshalb nicht überschreiten.

Beim Einfrieren in den Gefriergutschalen verringert sich das max. Gefriervermögen geringfügig. Die unterste Schale nur zum Lagern von Gefriergut verwenden.

Angaben über das max. Gefriervermögen nach aktueller Norm finden Sie auf dem Typschild.

Gefriergut lagern

- Wichtig für einwandfreie Luftzirkulation im Gerät, Gefriergutschalen bis zum Anschlag einschieben.
- Sind sehr viele Lebensmittel unterzubringen, kann man alle Gefriergutschalen bis auf die unterste aus dem Gerät herausnehmen und die Lebensmittel direkt auf den Gefrierrosten stapeln. Zum Herausnehmen, Gefriergutschalen bis zum Anschlag herausziehen, vorn anheben und herausnehmen.

Supergefrieren

Die Inbetriebnahme wird durch Leuchten der Taste angezeigt. Das Supergefrieren dient zum Einfrieren großer Mengen frischer Lebensmittel und ist je nach Menge bis zu 24 Stunden vor dem Einlegen einzuschalten. Im Allgemeinen genügen 2-3 Stunden, soll das max. Gefriervermögen genutzt werden benötigt man 24 Stunden. Beim Supergefrieren wird der Gefrierraum so kalt wie möglich gekühlt, es wird eine sehr tiefe Temperatur erreicht.

Das Supergefrieren schaltet sich ca. 50 Std. nach dem Einschalten automatisch ab.

Kleinere Mengen Lebensmittel (bis zu 1 kg) können ohne Supergefrieren eingefroren werden.

Hinweis

Während des Supergefrierens wird auch der Kühlraum stärker gekühlt.

Eis bereiten

Achtung

Keine elektrischen Eisbereiter im Gefrierraum benutzen.

Eiswürfel herstellen

Eischalen sind im Fachhandel erhältlich. Eischale 3/4 mit Wasser füllen und in den Gefrierraum stellen. Zum Lösen der Eiswürfel Eisschale kurz unter fließendes Wasser halten oder leicht verwinden.

Lagerdauer

Um Qualitätsminderungen des Gefriergutes zu vermeiden, ist es wichtig, daß die zulässige Lagerdauer nicht überschritten wird. Die Lagerdauer richtet sich nach der Art der Lebensmittel.

Bei $-18\text{ }^{\circ}\text{C}$ können Fisch, Wurst, fertige Speisen und Backwaren bis zu 4 Monate,

Lebensmittel eingefrieren, lagern und Eis bereiten

Käse, Geflügel, Fleisch bis zu 6 Monate und Gemüse und Obst bis zu 8 Monate gelagert werden.

Gefrierkalender

Bild ⑨ (nicht bei allen Modellen)

Um Qualitätsminderungen des Gefriergutes zu vermeiden, ist es wichtig, dass die zulässige Lagerdauer nicht überschritten wird. Die Lagerdauer hängt von der Art des Gefriergutes ab. Die Zahlen bei den Symbolen geben die zulässige Lagerdauer in Monaten für das Gefriergut an. Bei fertiger Tiefkühlkost, die im Handel erhältlich ist, ist das Herstellungsdatum oder das Haltbarkeitsdatum zu beachten.

Auftauen von Gefriergut

Je nach Art und Verwendungszweck kann zwischen folgenden Möglichkeiten gewählt werden:

- bei Raumtemperatur
- im Kühlschrank
- im elektrischen Backofen
- mit/ohne Heißluftventilator
- im Mikrowellengerät.

An- und aufgetautes Gefriergut kann erneut eingefroren werden, wenn Fleisch und Fisch nicht länger als einen Tag, anderes Gefriergut nicht länger als drei Tage über +3 °C gelagert wurde.

Andernfalls, wenn Geschmack, Geruch und Aussehen unverändert sind, durch Kochen, Braten oder zu einem Fertiggericht weiterverarbeiten und erneut eingefrieren.

Die max. Lagerdauer nicht mehr voll nutzen.

Abtauen

Der Kühlraum

Der Kühlraum taut vollautomatisch ab. Das Tauwasser wird in der Tauwasserablaufrinne (Bild ⑥/B) aufgefangen, zur Kühlmaschine geleitet und dort verdunstet. Ablaufrinne und Ablaufloch stets sauber halten, damit das Tauwasser ungehindert abfließen kann.

Gefrierfach abtauen

Das Gefrierfach taut nicht automatisch ab, da die gefrorenen Lebensmittel nicht antauen dürfen. Eine dicke Reif- oder Eisschicht verschlechtert die Kälteabgabe an das Gefriergut und läßt den Stromverbrauch ansteigen.

Reif oder Eis auf keinen Fall mit einem Messer ablösen, der Gefrierfachverdampfer könnte aufgestochen werden.

Herausspritzendes Kältemittel kann zu Augenverletzungen führen oder sich entzünden.

Wenn das Gefrierfach stark vereist, sollte es abgetaut werden.

Gehen Sie wie folgt vor:

- Gefriergut entnehmen, in Zeitungspapier wickeln und an einem kühlen Ort lagern.
- Netzstecker ziehen.
- Tür offen lassen, Tauwasser mit Tuch oder Schwamm aufwischen.
- Gefrierfach trockenreiben, Gerät wieder einschalten und Gefriergut einlegen.

de

Abtauen

Abtauhilfen

Zum Beschleunigen des Abtauvorganges am besten einen **Topf mit heißem Wasser** mit einer Unterlage auf den Boden des Gefrierfaches stellen.

Auf keinen Fall elektrische Heizgeräte, Kerzen oder Petroleumlampen zum Abtauen in das Gerät stellen.

Vorsicht bei Verwendung von **Abtausprays**, diese können explosive Gase bilden, kunststoffschädigende Lösungs- oder Treibmittel enthalten, gesundheitsschädlich sein oder Korrosion verursachen.

Reinigen

Vor dem Reinigen grundsätzlich Netzstecker ziehen bzw. Sicherung abschalten oder herausschrauben.

Keinen Dampf- oder Dampfdruckreiniger verwenden. Der heiße Dampf kann die Oberflächen und die Elektrik beschädigen – Stromschlaggefahr.

Den Kühlraum monatlich einmal reinigen. Das Reinigen des Gefrierfaches sollte zweckmäßigerweise nach jedem Abtauen erfolgen.

Reinigungswasser darf nicht in die Kontrollarmatur und Beleuchtung gelangen. Zur Reinigung des gesamten Gerätes außer der Türdichtung eignet sich lauwarmes Wasser mit einem milden, leicht desinfizierenden Reinigungsmittel, z. B. Handspülmittel. Ungeeignet sind sand-, scheuermittel- oder säurehaltige Putzmittel bzw. chemische Lösungsmittel.

Um Mattstellen zu vermeiden, sollten auch „scheuermittelfrei“ bezeichnete Putzmittel nicht verwendet werden.

Die Türdichtung nur mit klarem Wasser abwischen und dann gründlich trockenreiben.

Sammelrinne (Bild 8/B) und Ablaufloch im Kühlraum häufiger reinigen, damit das Tauwasser ungehindert ablaufen kann. Darauf achten, daß möglichst kein Reinigungswasser durch die Ablauföffnung in die Verdunstungsschale läuft.

Hinweise zu Betriebsgeräuschen

Betriebsgeräusche

Um die gewählte Temperatur konstant zu halten, schaltet Ihr Gerät von Zeit zu Zeit den Kompressor ein.

Die dabei entstehenden Geräusche sind funktionsbedingt.

Sie verringern sich automatisch, sobald das Gerät die Betriebstemperatur erreicht hat.

Das **Brummen** kommt vom Motor (Kompressor). Es kann kurzfristig etwas lauter werden, wenn sich der Motor einschaltet.

Das **Blubbern, Gurgeln** oder **Surren** kommt vom Kältemittel, das durch die Rohre fließt.

Das **Klicken** ist immer dann zu hören, wenn der Thermostat den Motor ein- oder ausschaltet.

Bei einem Gerät mit Ventilator kann ein **leises Rauschen** von der Luftströmung im Geräte-Innenraum herrühren.

Sollten die funktionsbedingten Geräusche zu laut sein, hat dies womöglich einfache Ursachen, die sich vielfach ganz leicht beheben lassen.

Das Gerät steht uneben

Bitte richten Sie das Gerät mit Hilfe einer Wasserwaage eben ein. Verwenden Sie dazu die Schraubfüße oder legen Sie etwas unter.

Das Gerät „steht an“

Bitte rücken Sie das Gerät von anstehenden Möbeln oder Geräten weg.

Schubladen, Körbe oder Abstellflächen wackeln oder klemmen

Prüfen Sie bitte die herausnehmbaren Teile und setzen Sie sie eventuell neu ein.

Flaschen oder Gefäße berühren sich

Rücken Sie bitte die Flaschen oder Gefäße leicht auseinander.

Energiespartips

- Gerät in einem kühlen, gut belüftbaren Raum aufstellen, vor direkter Sonnenbestrahlung schützen und nicht im Bereich einer Wärmequelle (Heizkörper etc.) anordnen.
- Die Be- und Entlüftungsöffnungen des Gerätes nicht zustellen.
- Warme Speisen erst nach dem Abkühlen in das Gerät geben.
- Zum Auftauen Gefrierwaren in den Kühlraum legen. Sie nutzen damit die Kälte, die in der Gefrierware steckt, zur Kühlung der Lebensmittel im Kühlraum.
- Gefrierfach bei Eisbildung abtauen. Eine dicke Eisschicht verschlechtert die Kälteabgabe an das Gefriergut und läßt den Stromverbrauch ansteigen.
- Zum Beladen und Entladen Gerätetüren so kurz wie möglich öffnen. Je kürzer die Gerätetür vom Gefrierfach offensteht, um so geringer ist die Eisbildung im Gefrierfach.
- Erforderlicher Abstand von 60 mm zur Rückwand einhalten. Dabei kann die erwärmte Luft ungehindert abziehen. Der Abstand darf aber nicht mehr als 75 mm betragen.

de

Kleine Störungen selbst beheben

Störungen

Bevor Sie den Kundendienst rufen, prüfen Sie bitte, ob Sie aufgrund der nachfolgenden Aufstellung die Störung selbst beheben können. Bei Beratungsfällen müssen Sie, auch während der Garantiezeit, die vollen Kosten für den Monteureinsatz übernehmen.

Was ist zu tun, wenn ...

... die Innenbeleuchtung nicht funktioniert, die Kältemaschine aber läuft?

Prüfen, ob der Lichtschalter (Bild ①/A) sich bewegen läßt. Läßt er sich bewegen, ist die Glühlampe defekt.

Glühlampe austauschen

Den Netzstecker des Gerätes ziehen bzw. die Sicherung der Hausinstallation ausschalten.

Die Glühlampe auswechseln: (Bild ①/a-b-c) 220–240 V, max. 25 Watt, E14

Klemmt der Lichtschalter, dann rufen Sie den Kundendienst.

... das Gefriergut festgefroren ist?

Das Gefriergut mit einem stumpfen Gegenstand, z. B. mit einem Löffel lösen.

... das Gefrierfach eine dicke Eisschicht hat?

Das Gefrierfach abtauen und reinigen. Achten Sie beim Wiedereinlegen des Gefriergutes darauf, daß die Tür des Gefrierfaches richtig schließt.

Was ist zu tun, wenn ...

... der Kühlraumboden naß ist?

Eventuell ist das Ablaufloch der Tauwassersammelrinne (Bild ③/B) verstopft, Ablaufloch mit Stäbchen freimachen.

... die Temperatur im Kühlraum zu kalt ist?

Stellen Sie eine wärmere Temperatur ein

Eventuell wurde eine zu große Menge frischer Lebensmittel in das Gefrierfach eingelegt. Dies bewirkt, daß die Kältemaschine sehr lange läuft. Dabei wird auch der Kühlraum stärker gekühlt.

Das „max. Gefriervermögen“ siehe Typschild Bild ④ nicht überschreiten.

... die Einschalthäufigkeit und Einschaltdauer der Kältemaschine zunimmt?

Die Tür wurde häufig geöffnet oder es wurden große Mengen Lebensmittel frisch eingelagert.

Prüfen Sie, ob die Lufteintrittsöffnung unten im Sockel oder die Luftaustrittsöffnung zuge stellt ist.

Kleine Störungen selbst beheben

Was ist zu tun, wenn ...

... der Kühlschrank keine Kühlleistung hat?

Prüfen

- ob das Gerät eingeschaltet ist,
- ob die Sicherung der Hausinstallation ausgeschaltet ist,
- ob der Netzstecker des Gerätes fest in der Steckdose sitzt.

Kundendienst

Kann die Störung anhand der zuvor aufgeführten Hinweise nicht beseitigt werden, rufen Sie bitte den Kundendienst. Führen Sie in diesem Fall keine weiteren Arbeiten, vor allem an den elektrischen Teilen des Gerätes, selbst aus. Öffnen Sie die Tür nicht unnötig oft, damit Kälteverlust vermieden wird.

Die Telefon-Nr. des Kundendienstes finden Sie im beiliegenden Kundendienststellenverzeichnis oder im amtlichen Telefonbuch.

Typenschild

Bild 

Bitte geben Sie schon bei der Anforderung des Kundendienstes die E-Nummer und die FD-Nummer an. Diese Angaben finden Sie auf dem Typenschild oben links im Kühlraum.

de

Kältezonen im Kühlraum beachten!

Durch die Luftzirkulation im Kühlraum entstehen Zonen unterschiedlicher Kälte.

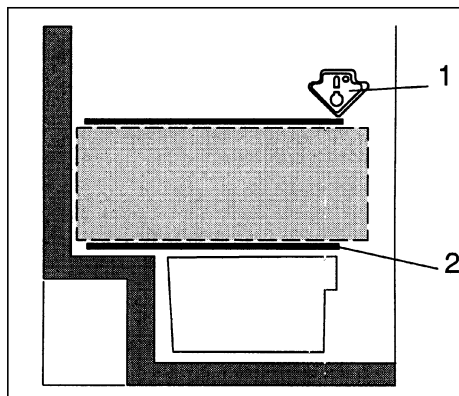
Die Zone für empfindliche Lebensmittel ist je nach Modell, ganz unten zwischen dem seitlichen eingepprägten Pfeil und der

darunter liegenden Glasablage (**Bild 1/1 und 2**)

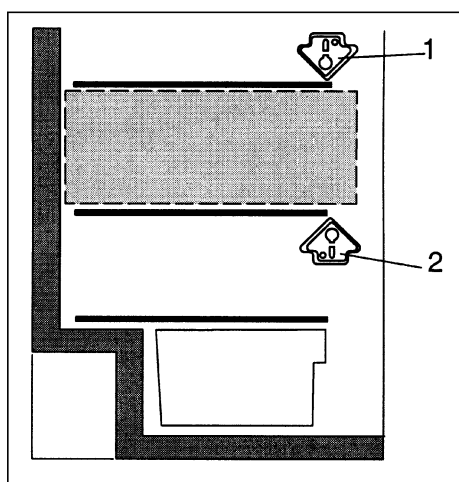
oder zwischen den beiden Pfeilen

(**Bild 2/1 und 2**)

Ideal zum Lagern von Fleisch, Fisch, Wurst, Salatmischungen usw.



1



2

Indice

	Página		Página
Eliminación y desguace de los aparatos usados	20	Congelar y conservar alimentos congelados	27
Consejos y advertencias de seguridad	20	Desescarchar (descongelar) y limpiar la unidad	28
Emplazamiento de la unidad	22	Consejos prácticos para ahorrar energía eléctrica	31
Combio del sentido de apertura de la puerta	23	Advertencias sobre los ruidos de funcionamiento del aparato	31
Nivelar el aparato	23	Pegueñas averías de fácil solución	32
Familiarizándose con la unidad	23	Servicio de Asistencia Técnica	33
Cuadro de mandos	24	Puntos a tener en cuenta sobre las zonas de frío del aparato	34
Conexión del aparato/Puesta en funcionamiento/Ajuste de la temperatura	25		
Desconexión y paro del aparato	27		
Equipamiento del frigorífico	27		

Eliminación y desguace de los aparatos usados

Desguace del aparato usado

Los aparatos usados incorporan materiales que se pueden recuperar, entregando el aparato a dicho efecto en un centro oficial de recogida o recuperación de materiales reciclables.

Antes de deshacerse de su aparato usado y sustituirlo por uno nuevo, deberá inutilizarlo:

- Extraiga para ello el enchufe del aparato de la toma de corriente.
- Corte el cable de conexión del aparato y retírelo conjuntamente con el enchufe.
- Desmunte los cierres o cerraduras de la puerta o inutilícelos a fin de impedir que los niños, al jugar con la unidad, se encierren en la misma y corran peligro de muerte (asfixia).

Todos los aparatos frigoríficos y congeladores contienen gases aislantes y refrigerantes, que exigen un tratamiento y eliminación específicos. Preste atención a que las tuberías del circuito de frío de su aparato no sufran daños ni desperfectos antes de haberlo entregado en el correspondiente Centro Oficial de recogida.

Consejos para la eliminación del embalaje

No permita que los niños jueguen con el material del embalaje o parte de sus elementos. ¡El aparato no es ningún juguete! ¡Existe peligro de asfixia a causa de los cartones y las láminas de plástico!

Su nuevo aparato está protegido durante el transporte hasta su hogar por un embalaje. Todos los materiales de embalaje utilizados son respetuosos con el medio ambiente y pueden ser reciclados o reutilizados.

Contribuya activamente a la protección del medio ambiente insistiendo en unos métodos de eliminación y recuperación de los materiales de embalaje respetuosos con el medio ambiente.

Su Distribuidor o Administración local le informará gustosamente sobre las vías y posibilidades más eficaces y actuales para la eliminación respetuosa con el medio ambiente de estos materiales.



Este aparato cumple con la Directiva europea 2002/96/CE sobre aparatos eléctricos y electrónicos identificada como (Residuos de aparatos eléctricos y electrónicos).

La directiva proporciona el marco general válido en todo el ámbito de la Unión Europea para la retirada y la reutilización de los residuos de los aparatos eléctricos y electrónicos.

Consejos y advertencias de seguridad

Antes de emplear el aparato nuevo

Lea detenidamente las instrucciones de uso y de montaje de su aparato! En éstas se facilitan informaciones y consejos importantes relativos a su seguridad personal, así como a la instalación, el manejo y el cuidado correctos del mismo. Guarde las instrucciones de uso y de montaje para posteriores consultas o para un posible propietario posterior.

Seguridad técnica

- El presente aparato incorpora una pequeña cantidad de isobutano (R 600a), un hidrocarburo natural respetuoso con el medio ambiente, aunque es inflamable. Al efectuar la instalación y montaje de la unidad, deberá prestarse particular atención a que el circuito de frío no sufra ningún tipo de daño o desperfecto. Tenga presente que la salida a chorro del agente refrigerante puede inflamarse o provocar lesiones en los ojos.

En caso de daños

- Mantener las fuentes de fuego o focos de ignición alejados del aparato.
- Ventilar el recinto durante varios minutos.
- Desconectar el aparato y extraer el cable de conexión de la toma de corriente o desactivar el fusible.
- Avisar al Servicio de Asistencia Técnica Oficial de la marca.

Cuanto mayor cantidad de agente refrigerante contenga el aparato, mayores dimensiones tiene que tener el recinto en donde se vaya a colocar. En recintos demasiado pequeños pueden formarse mezclas inflamables de aire y gas en caso de producirse fugas en el circuito de frío del aparato.

Las medidas del recinto de instalación del aparato deberán ser de 1 m³ por cada 8 gramos de agente refrigerante. La cantidad de agente refrigerante que incorpora su aparato figura en la placa de características, que se encuentra en el interior del mismo.

- La sustitución del cable de conexión a la red eléctrica del aparato, así como cualquier otra reparación que fuera necesario efectuar en éste, sólo podrán ser ejecutadas por técnicos especializados de la marca. La instalación o reparación efectuadas de modo erróneo o incorrecto pueden implicar serios peligros para el usuario.

Al usar el aparato

- No usar aparatos eléctricos en el interior del aparato (por ejemplo calentadores, heladoras eléctricas, etc.).
¡Existe peligro de explosión!
- No utilizar ningún tipo de limpiadora de vapor para desescarchar o limpiar la unidad. El vapor caliente podría penetrar en interior del aparato, accediendo a los elementos conductores de corriente y provocar cortocircuitos.
¡Peligro de descarga eléctrica!
- No utilizar el zócalo, los cajones o las puertas de la unidad como pisaderas o reposapiés.
- ¡No rascar el hielo o la escarcha con ayuda de objetos metálicos puntiagudos o cortantes! dado que las rejillas congeladoras podrían resultar dañadas. Téngase presente que la salida a chorro del agente refrigerante puede inflamarse o provocar lesiones en los ojos.

es

- No guardar productos combinados con agentes o gases propelentes (por ejemplo sprays) ni materias explosivas en el aparato.
¡Existe peligro de explosión!
- ¡Para desescarchar y limpiar el aparato, desconectarlo previamente de la red eléctrica, extrayendo el enchufe del aparato de la toma de corriente o desactivando el fusible. ¡No tirar del cable de conexión del aparato, sino asirlo siempre por el cuerpo del enchufe!
- En caso de conservar bebidas con un elevado contenido de alcohol en la unidad, conviene envasarlas en botellas provistas de un cierre hermético y colocarlas siempre en posición vertical.
- No permitir que las grasas y aceites entren en contacto con los elementos de plástico del interior del frigorífico o la junta de la puerta. El plástico y la junta de goma son materiales muy susceptibles a la porosidad.
- No obstruir ni cubrir nunca las rejillas de ventilación y aireación del aparato.
- Las personas con facultades físicas, sensoriales o mentales mermadas o que carezcan de los conocimientos necesarios, sólo podrán manipular el aparato bajo vigilancia o con una instrucción minuciosa y detallada.

Emplazamiento de la unidad

El lugar más adecuado para el emplazamiento del aparato es una habitación seca, dotada de buena ventilación. Recuerde además que el aparato no debe instalarse de forma que reciba directamente los rayos del sol, ni encontrarse tampoco próximo a focos activos de calor tales como cocinas, calefacciones, etc. No obstante, si esto último fuera inevitable, se habrá de proteger la unidad con un panel aislante adecuado, o bien observar las siguientes distancias mínimas de separación con respecto a la fuente de calor en cuestión:

Cocinas eléctricas, 3 cm.

Cocinas de gas-oil o de carbón, 30 cm.

En los aparatos con manillas superpuestas deberá observarse en el lateral con el tope una distancia mínima de 55 mm respecto a la pared, a fin de poder abrir la puerta en un ángulo de 90°.

Cambio del sentido de apertura de la puerta

Aconsejamos encargar los trabajos necesarios para cambiar el sentido de apertura de la puerta al Servicio de Asistencia Técnica Oficial de la marca. Antes de proceder a los trabajos de transformación deberá extraerse el cable de conexión de la toma de corriente o desactivar el fusible.

¡Atención! Volcar el aparato cuidadosamente hasta hacerlo descansar sobre su parte posterior.

Ejecutar los trabajos de montaje siguiendo el orden marcado por los números.

1. Cambiar de posición las manillas de la puerta. **Figura 15/d.**
2. Cambio del sentido de apertura de la puerta. **Figura 15/a-b-c.**

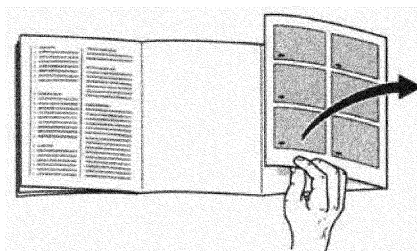
Nivelar el aparato

Figura 10

Colocar el aparato en su emplazamiento definitivo y nivelarlo.

Para enroscar o desenroscar los soportes se requiere un destornillador.

Familiarizándose con la unidad



Las presentes Instrucciones de servicio son válidas para diferentes modelos de aparato; por ello puede ser posible que se describan detalles y características de equipamiento que no concuerdan con las de su aparato concreto.

Figura 11

- A** Compartimento refrigerador
- B** Compartimento de congelación
- 1-4** Cuadro de mandos
- 5** Iluminación interior
- 6** Bandejas en el frigorífico para guardar pan y bollería, platos cocinados, productos lácteos, carne y embutido
- 7** Balda para guardar botellas
- 8** Bandeja telescópica
- 9** Desagüe para el agua de descongelación
- 10** Cajón para la verdura, para guardar verduras y hortalizas, frutas y lechugas
- 11** Elemento portahuevos
- 12** Compartimento para la mantequilla y el queso
- 13** Estantes, para guardar tarros y latas pequeñas.
- 14** Botellero para guardar botellas grandes
- 15** Cajón de congelación
- 16** Calendario de congelación

Cuadro de mandos

Figura 2

- 1 Interruptor para la CONEXIÓN / DESCONEJÓN del aparato**

Sirve para conectar y desconectar el aparato.
- 2 Tecla para la regulación de la temperatura del refrigerador**

Pulsar esta tecla continua o repetidamente hasta que se encienda el indicador de la temperatura deseada (desde +8°C hasta +2°C).

Siempre que se seleccione una nueva posición, el indicador correspondiente parpadeará hasta que el compartimento alcance la temperatura seleccionada.

A partir de este momento el indicador dejará de parpadear. (Figura 2/3).
- 4 Tecla/Indicador para congelación ultrarrápida «super»**

Sirve para activar y desactivar la congelación ultrarrápida. La activación de esta opción es señalada a través del indicador integrado en la tecla.

Con esta función se pueden congelar simultáneamente grandes cantidades de alimentos.

Para ello se recomienda activar la función **24 horas** antes de introducir los alimentos frescos en el congelador.

Al activarse esta función, el frigorífico funcionará de tal forma que se alcancen en el congelador las temperaturas más bajas (gran frío).

La función de congelación ultrarrápida «**super**» se desactiva automáticamente una vez que los alimentos se han congelado (el proceso puede durar hasta dos días).

Existe la posibilidad de desactivar manualmente esta función pulsando una segunda vez la tecla de congelación ultrarrápida **4**.

Clases climáticas - Máxima temperatura ambiente admisible

La clase climática de cada aparato es señalada en la placa de características del mismo y sirve de referencia para saber dentro de qué bandas de temperatura ambiente puede funcionar.

Clase climática	Temperatura del entorno admisible
SN	+10 °C hasta 32 °C
N	+16 °C hasta 32 °C
ST	+16 °C hasta 38 °C
T	+16 °C hasta 43 °C

Ventilación

Figura 3

El aire recalentado en la pared posterior del aparato debe poder escapar libremente. De lo contrario, el aparato tendrá que aumentar su rendimiento, provocando un consumo de energía eléctrica elevado e inútil.

Por esta razón habrá que prestar particular atención a que las aberturas de ventilación y aireación no estén nunca obstruidas.

Capacidad útil

Los datos referentes a la capacidad útil de su aparato figuran en la placa de características del mismo.

Conexión del aparato/ Puesta en funcionamiento / Ajuste de la temperatura

Limpiar el aparato antes de ponerlo por vez primera en marcha.

Conexión del aparato

La toma de corriente deberá ser libremente accesible. Conectar la unidad a una red eléctrica de corriente alterna de 220-240 V/50 Hz a través de una toma de corriente instalada reglamentariamente y provista de puesta a tierra. La toma de corriente debe estar protegida con un fusible de 10-16 amperios como mínimo.

En los aparatos destinados a países fuera del continente europeo deberá verificarse si los valores de la tensión de conexión y el tipo de corriente que figuran en la placa de características del aparato coinciden con los de la red nacional. La placa de características del aparato se encuentra en el lateral inferior izquierdo. En caso de que fuera necesario sustituir el enchufe de conexión a la red eléctrica, esto sólo podrá ser efectuado por técnicos especializados de la marca.

 ¡Atención!

No conectar el aparato en ningún caso a conectores electrónicos para ahorro energético (por ejemplo Ecoboy, Sava Plug, etc.) ni tampoco a rectificadores inversos que

transforman la corriente continua en corriente alterna de 230 V (por ejemplo instalaciones de energía solar, redes eléctricas de buques).

Conectar el aparato

Figura 2

Para la puesta en marcha del aparato, pulsar la **tecla 1**. La iluminación interior se activa al abrir la puerta. El aparato posee de fábrica el siguiente ajuste de temperatura de refrigerador: **+5 °C**

Selección de la temperatura

Los valores ajustados se pueden modificar. Véase al respecto la descripción correspondiente que figura en el apartado:

2 Tecla para la regulación de la temperatura.

Tras la puesta en marcha del aparato, el indicador luminoso parpadeará hasta alcanzar su temperatura de servicio. Tras alcanzar dicha temperatura, el indicador luminoso se mantendrá encendido de forma continua.

Dependiendo de la cantidad de alimentos introducida y de la temperatura ambiente, el indicador puede parpadear hasta que se vuelva a alcanzar de nuevo la temperatura que se había seleccionado.

Puntos a tener en cuenta al colocar los alimentos en el frigorífico

- Dejar enfriar los alimentos o bebidas calientes hasta temperatura ambiente antes de introducirlos en la unidad.
- Colocar los alimentos empaquetados o bien cubiertos en la unidad. De este modo se evita que los alimentos se deshidraten, descoloren o pierdan su valor nutritivo y aroma. Además se evita la mezcla de olores y sabores. Las verduras, frutas y hortalizas se pueden guardar en los cajones para las verduras, sin necesidad de envolverlas.

es

● No permitir que las grasas y aceites entren en contacto con los elementos de plástico del interior del frigorífico o la junta de la puerta. El plástico y la junta de goma son materiales muy susceptibles a la porosidad.

● No guardar ni almacenar materias explosivas en el interior de la unidad. Tenga presente que las bebidas con un alto grado de alcohol necesitan envases con cierre hermético; además se deberán colocar siempre en posición vertical. ¡Existe peligro de explosión!

● Las zonas más frías del frigorífico se encuentran en la pared posterior del aparato y por encima de la bandeja inferior. Haga uso de estas zonas para la conservación de alimentos delicados.

● No guardar en el compartimento de congelación botellas ni tarros o latas que contengan líquidos, particularmente bebidas gaseosas. ¡Las botellas y latas pueden estallar!

Advertencias relativas al funcionamiento del aparato

- El ventilador funciona o está parado según lo requiera el refrigerador.
- Los lados frontales del cuerpo del congelador son calentados ligeramente. De este modo se impide la formación de agua de condensación en la zona de la junta de la puerta.
- Durante el funcionamiento del grupo frigorífico se forman gotas de agua o escarcha sobre la pared posterior del frigorífico. Esto es un fenómeno perfectamente normal y es debido a razones técnicas. No es necesario raspar la escarcha ni secar las gotas de agua, dado que se descongelan automáticamente.

El agua de descongelación es recogida en la canaleta de desagüe (**Fig. 3/B**), volviendo al grupo frigorífico, donde se evapora.

- Al existir una elevada humedad del aire, puede formarse agua de condensación en el interior del refrigerador, preferentemente sobre las bandejas de cristal. En tal caso, los alimentos deberán guardarse en el frigorífico envueltos y ajustar una temperatura más baja.
- Algunas veces es posible que tras cerrar la puerta, ésta no se pueda volver a abrir inmediatamente. Esto se debe a que, cuando se abre la puerta, se crea una cierta depresión en el interior del aparato. Por lo tanto, cuando se produzca tal situación deberá aguardar de dos a tres minutos antes de abrir la puerta, a fin de permitir que la depresión sea compensada.
- A causa del trabajo del grupo frigorífico, en algunos puntos de las paredes, techo y base del congelador, puede acumularse rápidamente escarcha. Esto no afecta en absoluto al buen funcionamiento del aparato ni tampoco implica un aumento del consumo de energía eléctrica. La eliminación de la escarcha acumulada sólo será necesaria en caso de que la capa de escarcha o hielo alcance un espesor de más de 5 mm sobre la mayoría de la superficie del congelador.
- No permitir que las grasas y aceites entren en contacto con los elementos de plástico del interior del aparato o la junta de la puerta. El plástico y la junta de goma son materiales muy susceptibles a la porosidad.
- Para el cambio del sentido de apertura de las puertas, ver las instrucciones adjuntas.

- Para regular la entrada de aire o la temperatura interior del cajón de verduras, accionar el sistema de regulación.
- **Importante para la conservación de productos congelados:**
Si la temperatura del lugar destinado para el aparato desciende por debajo de +20°C, se accionará automáticamente la opción de funcionamiento para bajas temperaturas ambientales.

Cuando se active esta operación, la luz interior permanecerá encendida a potencia reducida, siendo esto perfectamente normal; de este modo, se mantendrá la temperatura necesaria para la conservación a largo plazo dentro del compartimento del congelador.

Desconexión y paro del aparato

Desconectar el aparato

Para desconectar el aparato pulsar **tecla 1**, los indicadores luminosos se apagan y la iluminación interior se desactiva.

Paro del aparato

En caso largos periodos de inactividad del aparato:

- Extraiga el enchufe del aparato de la toma de corriente.
- Desescarchar y limpiar el aparato.
- Dejar abiertas las puertas del aparato.

Equipamiento del frigorífico

La posición de las bandejas en el frigorífico y los estantes y soportes en la cara interior de la puerta se puede modificar individualmente:

Figura 4

- Desplazar las bandejas hacia adelante, inclinarlas hacia abajo y extraerlas.

Figura 5

- Levantar los soportes y estantes de la cara interior de la puerta y retirarlos o colocarlos en una nueva posición.

Equipo opcional

(no incluidos en todos los modelos)

Soporte para botellas

Fig. 12/7

En la balda portabotellas se pueden colocar con toda seguridad las botellas.

Cajón telescópico

Fig. 13/8

La caja se puede extraer para poner los alimentos en la misma o retirarlos. Para extraer la caja, levantarla. El soporte se puede desplazar.

Congelar y conservar alimentos congelados

Puntos a tener en cuenta al comprar alimentos ultracongelados

Prestar atención a que la envoltura del alimento o producto congelado no presente ningún tipo de daño.

Verifique la fecha de caducidad de los alimentos. Asegúrese de que ésta no ha vencido.

Procure transportarlos directamente a casa en una bolsa isotérmica.

Congelar alimentos frescos en casa

 **¡Atención!**

No utilizar materiales nocivos para la salud para el envasado o cierre de los alimentos.

es

Materiales indicados para el envasado de los alimentos

Láminas de plástico, bolsitas y láminas de polietileno, papel de aluminio, cajitas y envases específicos para la congelación de alimentos.

Materiales apropiados para el cierre de los envases

Gomitas, clips de plástico, bramante, cinta adhesiva incongelable, etc.

Procurar que los alimentos congelados que ya hubiera en el compartimento de congelación no entren en contacto con los alimentos frescos que se desean congelar.

Las indicaciones sobre la máxima capacidad de congelación según las normas más actuales figuran en la placa del aparato.

La capacidad máxima de congelación de alimentos frescos en 24 h, (distribuidos sobre las rejillas congeladoras), se indica en la placa de características (en Kg/24h), ver figura 14.

Para que los alimentos conserven su valor nutritivo, vitaminas y buen aspecto hay que congelar el centro lo más rápidamente posible. Por esta razón no deberá superarse la máxima capacidad de congelación del aparato.

Cuando se va a congelar la capacidad máxima de 5 kg., se debe utilizar la zona comprendida entre la parrilla (situada en la posición superior) y el techo del congelador como zona donde irán los alimentos a congelar. El resto se reserva para los alimentos ya congelados.

Conservar los alimentos congelados

Coloque los alimentos en el congelador de forma que no impidan la circulación de aire en el interior del compartimento.

Calendario de congelación

Para evitar pérdidas de calidad y valor nutritivo de los alimentos congelados, es necesario consumirlos antes de que caduque su plazo máximo de conservación a -18°C.

Pescado, embutido, platos cocinados, así como pan y bollería	hasta 6 meses
---	---------------

Queso, aves y carne	hasta 8 meses
----------------------------	---------------

Fruta y verdura	hasta 12 meses
------------------------	----------------

Descongelación de los productos

Dependiendo del destino de los alimentos, puede elegir entre las siguientes posibilidades:

- descongelación a temperatura ambiente
- en el interior del frigorífico
- en un horno eléctrico tradicional, de aire o microondas.

Puede volver a congelar alimentos que estén parcial o totalmente descongelados a condición de que, en el caso de la carne y el pescado, no hayan estado durante más de un día a una temperatura de +3°, o, en el caso de otros productos, no hayan estado durante más de tres días a una temperatura de +3°.

Compruebe que su olor, sabor y aspecto estén intactos, cocínelos y vuelva a congelarlos.

No sobrepase el tiempo máximo de conservación permitido.

Preparar helados

¡Atención!

No usar heladoras eléctricas en el interior del compartimento de congelación.

Preparación de cubitos de hielo

(no incluidos en todos los modelos)

Llenar 3/4 partes de la cubitera de hielo con agua. Colocarla en el compartimento de congelación.

Separar la cubitera adherida al fondo del compartimento de congelación con un objeto romo (por ejemplo el mango de una cuchara). Para retirar los cubitos de hielo de la cubitera, colocarla brevemente bajo el chorro de agua del grifo o doblarla ligeramente.

Desescarchar (descongelar) y limpiar la unidad

Limpiar el frigorífico una vez al mes.

La limpieza del compartimento de congelación conviene efectuarla cada vez que se efectúe también el desescarchado del mismo.

¡Peligro de descargas eléctricas!

No utilizar ningún tipo de limpiadora de vapor. El vapor caliente podría dañar las superficies del aparato o su instalación eléctrica. ¡La seguridad eléctrica de su aparato podría resultar seriamente afectada!

No rascar el hielo o la escarcha con ayuda de cuchillos u objetos puntiagudos.

No dañar las piezas y elementos componentes del circuito de frío, por ejemplo perforando los conductos del agente refrigerante.

La salida a chorros del agente refrigerante puede provocar lesiones en los ojos o hacer que éste se inflame.

No utilizar en ningún caso aparatos eléctricos o focos de fuego activo (por ejemplo velas o lámparas de petróleo) en el interior del aparato.

Descongelar el compartimento de congelación

En el compartimento congelador, el deshielo no es automático para evitar que se descongelen los productos allí almacenados.

La acumulación de escarcha o hielo en el congelador aumenta el consumo de energía y puede perjudicar el funcionamiento del aparato.

Eliminar la acumulación de escarcha

Para eliminar la acumulación de escarcha puede utilizar un raspador. No utilizar nunca objetos metálicos en punta que puedan dañar las placas de congelación.

Deshielo

Si se ha formado una capa de escarcha de 0,5 mm. es necesario proceder al deshielo del aparato.

es

Si quedan alimentos congelados dentro del aparato, accione el interruptor de congelación "super" nº 4, unas 4 horas antes de proceder al deshielo, para que éstos alcancen de nuevo una temperatura muy baja.

Proceda de la siguiente manera:

- Retire los alimentos congelados, envuélvalos bien en papel de periódico y guárdelos en un lugar fresco.
- Apague el aparato pulsando el interruptor 1 y desenchúfelo.
- Deje la puerta abierta y limpie el agua del deshielo con un trapo o esponja.
- Seque bien el compartimento congelador con un trapo seco, conecte de nuevo el aparato y vuelva a colocar los alimentos congelados.

Sprays específicos para descongelación

Observar estrictamente las indicaciones y advertencias facilitadas por el fabricante.



¡Atención!

El uso de sprays específicos para descongelación requiere suma precaución, dado que éstos pueden originar gases explosivos o contener agentes disolventes o propelentes que pueden dañar los elementos de plástico de la unidad o incluso resultar nocivos para la salud humana.

Consejos prácticos para la descongelación

- Para acelerar el proceso de descongelación se puede colocar una olla con agua muy caliente (no hirviendo) sobre una base de soporte, en el interior del compartimento de congelación.

Limpieza de aparato

- Limpiar con agua tibia y algo de detergente desinfectante, como por ejemplo un lavavajillas manual suave.

La junta de la puerta se limpiará sólo con agua clara, secándola bien a continuación.

Prestar atención a que el agua empleada en la limpieza no penetre en el orificio de drenaje y fluya hasta la bandeja de evaporación.

En ningún caso deberán emplearse arenilla, agentes frotadores o limpiadores con ácidos o disolventes químicos.

No lavar nunca los estantes, soportes y recipientes o cajones en el lavavajillas.

¡Las piezas pueden deformarse!

- Introducir el cable de conexión en la toma de corriente. Conectar el fusible.

Consejos prácticos para ahorrar energía eléctrica

- Emplazar el frigorífico en una habitación seca y fresca, dotada de una buena ventilación. Recuerde además que el aparato no debe instalarse de forma que reciba directamente los rayos del sol, ni encontrarse tampoco próximo a un foco activo de calor tal como cocinas, calefacciones, etc.
- Dejar enfriar los alimentos o bebidas calientes hasta temperatura ambiente antes de introducirlos en el congelador.
- Descongelar los productos congelados colocándolos, por ejemplo en el frigorífico. De este modo se aprovecha el frío acumulado en el alimento para refrigerar los alimentos frescos del frigorífico.
- Mantener abierta la puerta del aparato el menos tiempo posible.
- Observar la distancia necesaria de 60 mm respecto al panel posterior. El aire recalentado puede escapar así libremente. La distancia no deberá ser superior a los 75 mm.

Advertencias sobre los ruidos de funcionamiento del aparato

Ruidos perfectamente normales

Ruidos como de murmullos sordos son inevitables durante el funcionamiento del compresor.

Ligero gorgoteo sonido característico que se produce al penetrar el líquido refrigerante en los tubos delgados una vez que ha entrado en funcionamiento el compresor.

Breves ruidos en forma de clic sólo se escuchan cuando el regulador conecta y desconecta el compresor.

Ruidos de fácil solución

El aparato está colocado en posición desnivelada

Nivelar el aparato con ayuda del nivel de burbuja y los soportes roscados que incorpora, o calzándolo.

En caso de estar el aparato en contacto con muebles u otros aparatos

Separarlo de los muebles o aparatos con los que estuviera en contacto.

Los cajones, cestos, estantes o soportes oscilan o están agarrotados

Revisar los elementos afectados. En caso necesario, volverlos a colocar en su posición correcta.

Las botellas o recipientes entran en contacto mutuo

Separar algo las botellas y los recipientes.

es

Pequeñas averías de fácil solución

Antes de avisar al Servicio de Asistencia Técnica Oficial:

Para evitar una intervención innecesaria del servicio técnico, compruebe si la avería o fallo que usted ha constatado se encuentra recogida en los siguientes consejos y advertencias.

De esta forma se evitará usted gastos innecesarios, dado que en estos casos, los gastos del técnico no quedan cubiertos por las prestaciones del servicio de garantía.

Avería	Posible causa	Forma de subsanarla
La iluminación interior del frigorífico no funciona, aunque el grupo frigorífico trabaja	La lámpara está defectuosa.	Sustituir la lámpara. Fig. 11 1. Extraer el enchufe del aparato de la toma de corriente de la red o desconectar el fusible. 2. Sustituir la lámpara fundida por (lámpara de repuesto, máx.15 W 220-240 V, corriente alterna base E14)
	El interruptor de la luz interior está agarrotado.	Verificar la movilidad del interruptor de la iluminación interior.
Se ha acumulado agua en el fondo del frigorífico.	El tubo de desagüe del agua de descongelación está obstruido (Fig. 8/A).	Limpiar la canaleta de desagüe y el orificio de drenaje (Fig. 8/A-B). Véase a este respecto el capítulo «Limpieza de aparato».

Avería	Posible causa	Forma de subsanarla
Si la temperatura dentro del compartimento frigorífico es demasiado baja.	El selector de temperatura está colocado en una posición de muy baja temperatura	Seleccionar una posición con una temperatura más alta.
Si disminuye el rendimiento.	Se ha abierto la puerta muy a menudo.	Mantener la puerta abierta el menor tiempo posible.
	Se ha congelado una gran cantidad de alimentos.	Esperar a que el aparato alcance de nuevo su temperatura de servicio.
	Hay una capa de escarcha demasiado gruesa en el congelador.	Proceder al deshielo del aparato.
Los indicadores no se iluminan.	Se ha producido un corte del suministro de corriente; el fusible se ha activado; el enchufe no está correctamente asentado en la toma de corriente.	Verificar si existe alimentación de corriente. El fusible tiene que estar conectado.

Servicio de Asistencia Técnica

En caso de reparación o al persistir la avería y no poderla subsanar en función de los consejos y advertencias anteriores:

- Desconectar el aparato de la red eléctrica o activar el fusible.
- No abrir las puertas del aparato inútilmente.

El número de teléfono del Servicio de Asistencia Técnica más próximo figura en la correspondiente guía telefónica o en el Directorio del Servicio de Asistencia Técnica.

Al solicitar la intervención del Servicio de Asistencia Técnica, no olvide indicar el número de producto (E-Nr.) y el de fabricación (FD) de su unidad.

Ambos números se encuentran en la placa de características del aparato.

Fig. 14

Tenga presente que indicando el número de producto y el de fabricación de su unidad puede contribuir a evitar desplazamientos y costes innecesarios al Servicio de Asistencia Técnica que, de otra manera, le serían cargados en cuenta.

es

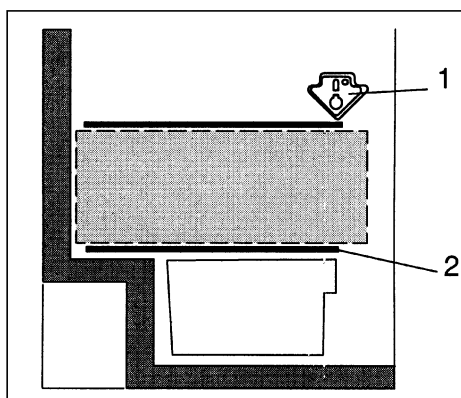
Puntos a tener en cuenta sobre las zonas de frío del aparato

Debido al aire que circula en el interior del frigorífico se forman diferentes zonas de frío con sus respectivas temperaturas:

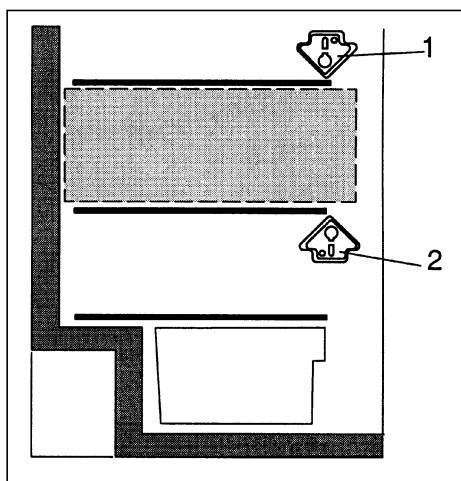
La zona de temperatura para alimentos sensibles depende del modelo, se encuentra en la zona más inferior, entre

la flecha lateral y el estante de cristal inferior (Fig. **1/1 y 2**) o también puede encontrarse entre las dos flechas (Fig. **2/1 y 2**).

Ideal para almacenar carne, pescado, embutido, diferentes tipos de lechugas, etc.



1



2

Índice

	Pág.		Pág.
Instruções sobre reciclagem	36	Congelamento e conservação de alimentos congelados, e preparação de gelo	43
Reciclagem da embalagem	36	A zona de congelação	43
Reciclagem do aparelho antigo	36	Importante na compra de alimentos ultracongelados	43
Indicações de segurança e de aviso	37	Congelamento de alimentos pelo próprio	43
Determinações	38	Embalar os alimentos	43-44
Familiarização com o aparelho	38	Capacidade de congelação	44
Panorâmica geral	38	Supercongelação	44
Painel de comandos	39	Preparar gelo	44
Instalação do aparelho	40	Tempo de conservação	44
Temperatura ambiente	40	Descongelar alimentos congelados	45
Local de instalação	40	Descongelação	45
Instalação	40	A zona de refrigeração	45
Ventilação	40	Descongelar a zona de congelação	45
Depois do transporte	40	Ajudas na descongelação	46
Alteração do batente da porta	40	Limpeza	46
Ligação eléctrica	40	Ruídos de funcionamento	47
Ligar, Desligar	41	Conselhos para poupar energia	47
Ligar o aparelho	41	Eliminação de pequenas anomalias	48
Regular a temperatura	41	O que fazer, se...	48-49
Desligar o aparelho	41	Assistência Técnica	49
Colocar o aparelho fora de serviço	41	Placa de características	49
Arrumação dos alimentos	42	Dar atenção às áreas de frio na zona de refrigeração!	50
Importante na arrumação	42		
Exemplo de arrumação	42		
O equipamento interior	42		

pt

Instruções sobre reciclagem

Reciclagem da embalagem

A embalagem protege o seu aparelho contra danos durante o transporte. Todos os materiais utilizados são compatíveis com o meio ambiente e reutilizáveis. Ajude você também: Proceda à reciclagem da embalagem de forma compatível com o meio ambiente.


Junto do seu Agente ou dos Serviços Municipalizados poderá informar-se sobre os procedimentos actuais de reciclagem.

Aviso

Não deixar a embalagem e seus componentes ao alcance de crianças. Perigo de asfixia pelos cartões desdobráveis e películas!

Reciclagem do aparelho antigo

Os aparelhos antigos não são lixo sem qualquer valor. Através duma reciclagem compatível com o meio ambiente, podem ser recuperadas matérias primas valiosas.

 Este aparelho está identificado de acordo com a Directriz europeia 2002/96/EG sobre aparelhos de frio eléctricos e electrónicos (waste electrical and electronic equipment – WEEE). A Directriz prevê o enquadramento para uma aceitação e revalorização dos aparelhos usados, a vigorar em toda a UE.

Aviso

Em aparelhos fora de serviço

1. Desligar a ficha da tomada.
2. Cortar o cabo eléctrico e afastá-lo do aparelho com a respectiva ficha de rede.

Os aparelhos de frio contêm agente refrigerador e, no isolamento, gases. O agente refrigerador e os gases devem ser eliminados correctamente. Ter cuidado para não danificar a tubagem do agente refrigerador até à sua reciclagem correcta.

Instruções de segurança e de aviso

Antes de colocar o aparelho em funcionamento

Deverá ler atentamente as instruções de serviço e de montagem! Delas constam informações importantes sobre instalação, utilização e manutenção do aparelho. Guarde toda a documentação para posterior utilização ou para outro possuidor.

Segurança técnica

- O aparelho contém, em quantidades reduzidas o agente de refrigeração R600a não poluente, mas inflamável. Ter cuidado, para que a tubagem do circuito do agente refrigerador não sofra qualquer dano durante o transporte ou durante a montagem. O agente refrigerador, ao libertar-se, poderá causar ferimentos nos olhos ou inflamar-se.

Em caso de danos

- Manter o aparelho afastado de chamas abertas ou de fontes de ignição.
- Arejar bem o compartimento durante alguns minutos.
- Desligar o aparelho, desligar a ficha da tomada ou os fusíveis.
- Contactar os Serviços Técnicos.

Quanto maior for a quantidade de agente refrigerador num aparelho, maior deverá ser o compartimento onde o aparelho está instalado. Em espaços muito pequenos e havendo uma fuga, pode formar-se uma mistura de gás/ar inflamável.

Por cada 8 g do agente de refrigeração, o espaço tem que ter 1 m³. A quantidade de agente refrigerador do seu aparelho vem indicada na chapa de características, que se encontra no interior do aparelho.

- A substituição do cabo eléctrico e outras reparações só podem ser efectuadas pelos Serviços Técnicos. Instalações e reparações inadequadas podem acarretar perigos vários para o utilizador.

Utilização

- Nunca utilizar aparelhos eléctricos dentro do frigorífico (por ex. aquecedores, aparelhos eléctricos de fazer gelados, etc.). **Perigo de explosão!**
- Nunca descongelar nem limpar o aparelho com um aparelho de limpeza a vapor! O vapor pode atingir os componentes eléctricos e provocar um curto-circuito. **Perigo de choque eléctrico!**
- Não utilizar quaisquer objectos pontiagudos ou de arestas vivas para eliminar gelo simples ou em camadas. Poderá, assim, danificar a tubagem do agente refrigerador. O agente refrigerador, ao libertar-se, pode incendiar-se ou provocar ferimentos nos olhos.
- Não guardar no aparelho produtos com gases propulsores (por ex. latas de spray) e produtos explosivos. **Perigo de explosão!**
- Não utilizar rodapés, gavetas, portas, etc. como estribos ou zonas de apoio.
- Para descongelação e limpeza, deverá desligar o aparelho. Desligar a ficha da tomada ou os fusíveis. Para desligar, puxar sempre pela ficha e não pelo cabo eléctrico.
- Álcool de elevada percentagem só pode ser guardado dentro do aparelho, se em recipiente hermeticamente fechado e em posição vertical.
- Ter cuidado para não sujar as peças de plástico e o vedante da porta com óleo ou gordura. As peças de plástico e o vedante da porta podem, de contrário, tornar-se porosos.

pt

Determinações / Familiarização com o aparelho

- Nunca tapar ou obstruir as grelhas de ventilação do aparelho.
- Este aparelho só pode ser utilizado por pessoas com capacidades físicas e sensoriais limitadas ou, ainda, com falta de conhecimentos; se estiverem sob vigilância e tiverem conhecimento pormenorizado das instruções de serviço.

Determinações

O aparelho é indicado para a refrigeração e congelação de alimentos e, ainda, para a preparação de gelo.

O aparelho foi concebido para o uso doméstico.

Em caso de utilização industrial, têm que ser respeitadas as normas para uso industrial.

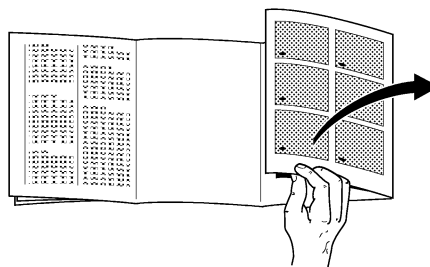
Este aparelho corresponde à norma de protecção contra acidentes em instalações de frio (VBG 20).

O circuito de frio foi testado relativamente a sua estanquidade.

Este produto corresponde às normas de segurança em vigor para aparelhos eléctricos.

O aparelho foi concebido para instalação solo. Ele não pode ser instalado como aparelho de encastrar.

Familiarização com o aparelho



Antes de iniciar a leitura, favor desdobrar as últimas páginas com as ilustrações.

Estas instruções de serviço aplicam-se a vários modelos de aparelhos. São, por isso, possíveis diferenças de equipamento e de detalhe nas figuras.

Panorâmica geral

Fig. ①

- 1-4 Painel de comandos
 - 5 Iluminação interior
 - 6 Prateleiras
 - 7 Suporte para garrafas
 - 8 Gaveta
 - 9 Calha colectora da água da descongelação
 - 10 Gaveta para legumes e fruta
 - 11 Suporte para ovos
 - 12 Prateleira
 - 13 Prateleira para garrafas pequenas, latas (*suporte para ovos)
 - 14 Prateleira para garrafas grandes, pacotes de leite, etc.
 - 15 Gavetas de congelação
 - 16 Calendário de congelação
-
- A Zona de refrigeração
 - B Zona de congelação

* Não existente em todos os modelos

Familiarização com o aparelho

Painel de comandos

Fig. 2

1 – Tecla de ligar/desligar

O funcionamento do aparelho é indicado pelo piscar ou iluminação de um dos indicadores luminosos de temperatura Fig. 2/3.

2 – Tecla de regulação de temperatura da zona de refrigeração

A temperatura da zona de refrigeração pode ser regulada entre +8 °C até +2 °C.

Manter a tecla premida, ou activá-la tantas vezes, até que a indicador luminoso da temperatura pretendida fique iluminado, Fig. 2/3.

A temperatura da zona de congelação não pode ser regulada separadamente. Temperaturas mais frias na zona de refrigeração provocam, também, temperaturas mais baixas na zona de congelação.

3- Indicadores luminosos de temperatura.

Os números junto dos indicadores luminosos de temperatura correspondem a temperaturas da zona de refrigeração em °C. A iluminação do indicador luminoso mostra a temperatura regulada.

4- Tecla «super» de Ligar/Desligar (Supercongelação)

O funcionamento é indicado através da **iluminação da tecla**. A supercongelação serve para congelação de grande quantidade de alimentos frescos e, de acordo com a quantidade, deve ser ligada até 24 horas antes da colocação dos alimentos. Em geral bastam 2–3 horas, mas se se desejar utilizar a capacidade máxima de congelação, são necessárias 24 horas. Durante a supercongelação, a zona de congelação é arrefecido tanto quanto possível, atingindo-se, assim, uma temperatura muito baixa. A supercongelação desliga auto-maticamente cerca de 50 horas depois de ter sido activada.

Pequenas quantidades de alimentos (até 1 kg) podem ser congeladas sem a supercongelação.

Indicação:

Durante a supercongelação também a zona de refrigeração pode ser ligeiramente refrigerada mais intensa.

Indicação:

Com temperaturas ambiente inferiores a +20 °C e na refrigeração «super», a iluminação interior, com a porta quase fechada (ou com o interruptor da iluminação accionado), pode iluminar com menor intensidade. Isto é condicionado por razões técnicas de frio e, por isso, não deve ser motivo de preocupação.

pt

Instalação do aparelho

Ter em atenção a temperatura ambiente

Dependente da «classe climática» (ver a placa de características, Fig. 14), o aparelho pode funcionar entre as seguintes temperaturas ambiente:

Classe climática	Temperatura ambiente de ... até
SN	+10 °C até 32 °C
N	+16 °C até 32 °C
ST	+16 °C até 38 °C
T	+16 °C até 43 °C

Se a temperatura ambiente baixar para valores inferiores ao limite de temperatura ambiente, é reduzido o tempo de funcionamento da máquina de frio. Isto leva a que a zona de congelação não seja suficientemente alimentada com frio. Em casos extremos, os alimentos congelados podem descongelar.

Local de instalação

A instalação deve ser feita em local seco e arejado. O local de instalação não deve estar sujeito à acção directa dos raios solares nem deve estar próximo duma fonte de calor, como fogão, radiador, etc. Se for inevitável a instalação junto duma fonte de calor, deve ser utilizada uma placa de isolamento adequada ou serem observadas as seguintes distâncias mínimas em relação à fonte de calor.

Em relação a fogões eléctricos 3 cm
Em relação a fogões a óleo ou a carvão 30 cm

Na instalação junto de outro aparelho de frio ou de congelação, é necessário um intervalo lateral mínimo de 2 cm, para se evitar a formação de condensação.

Instalação

O aparelho tem que estar em posição vertical firme e nivelado. Eventuais irregularidades do chão devem ser compensadas pelos dois pés roscados na parte da frontal do aparelho.

Ventilação

O ar aquecido na parede posterior do aparelho tem que poder deslocar-se sem qualquer impedimento. Caso contrário, a máquina de frio tem que trabalhar mais e isso aumenta o consumo de energia. Por isso, nunca tapar as aberturas de ventilação (Fig. 6).

Alteração do batente da porta

Fases de trabalho, pela sequência dos números (Fig. 15)

Ligar o aparelho

Depois da instalação do aparelho, deve esperar-se, pelo menos 1/2 hora, até que o mesmo entre em funcionamento. Durante o transporte, pode suceder que o óleo existente no com-pressor se concentre no sistema de frio.

Antes de ligar o aparelho pela primeira vez, deverá limpar o seu interior (Ver Limpeza).

A tomada deve ficar em local de acesso fácil. Ligar o aparelho a uma tomada de 220–240V/ 50 Hz instalada de acordo com as normas em vigor. A tomada tem que estar protegida com um fusível de 10–16 A.

Nos aparelhos que venham a funcionar em países não europeus, tem que se verificar na placa de características, se a tensão e o tipo de corrente indicados coincidem com os valores da instalação doméstica. A placa de características encontra-se dentro do aparelho, em baixo, no lado esquerdo. Uma substituição, eventual-mente necessária do cabo eléctrico, só deve ser efectuada por um técnico.

Aviso!

Em caso algum o aparelho pode ser ligado a fichas electrónicas de poupança de energia (p. ex. Ecoboy; Sava Plug) e a rectificadores electrónicos que transformem corrente contínua em corrente alterna de 230 V (p. ex. instalações solares, redes eléctricas de navios.)

Ligar/Desligar

Ligar o aparelho

Premir a tecla (Fig. ②/1).

O indicador luminoso de temperatura +5 °C fica a piscar.

O aparelho começa a refrigerar, a iluminação interior actua, sempre que a porta for aberta

Regulação de temperatura

O aparelho vem regulado de fábrica para +5 °C de temperatura na zona de refrigeração.

Os valores de regulação podem ser alterados, ver descrição sobre o painel de comandos: 2.

Tecla de regulação de temperatura.

Recomendamos uma regulação de +4 °C.

Alimentos sensíveis não devem ser conservados a uma temperatura superior a +4 °C.

Indicações sobre funcionamento

- As zonas de topo da estrutura são, em parte, ligeiramente aquecidas. Isto evita a formação de condensação na zona do vedante da porta.
- Enquanto a máquina de frio está a trabalhar, formam-se pérolas de água ou gelo na parede posterior do frigorífico. Não é necessário raspar o gelo nem limpar as pérolas de água. A parede posterior descongela automaticamente. A água da descongelação é captada na calha colectora, Fig. ③/B, encaminhada para a máquina de frio e, aí, evaporada.
- No caso de elevada humidade do ar, pode formar-se água de condensação, principalmente, nas prateleiras de vidro. Se for este o caso, conservar os alimentos embalados e seleccionar uma temperatura mais fria para a zona de refrigeração.

- Caso não seja possível voltar, de imediato, a abrir a porta da zona de congelação, deve aguardar 2 a 3 minutos, até que o vácuo, entretanto formado, seja compensado
- Condicionado pelo sistema de frio, as grelhas de congelação podem ficar rapidamente cobertas de gelo em vários pontos. Isto não tem qualquer influência no funcionamento nem no consumo de energia. Só é necessário descongelar, se em toda a superfície das grelhas de congelação se tiver formado uma camada de gelo com uma espessura superior a 5 mm.

Desligar o aparelho

Premir a tecla (Fig. ②/1).

O indicador luminoso de temperatura (Fig. ②/3) apaga-se e, com isso, fica desligada a refrigeração e a iluminação

Colocar o aparelho fora de serviço

Se o aparelho não for utilizado por longos períodos de tempo, desligar a ficha da tomada, descongelar e limpar o aparelho. Deixar as portas abertas.

Arrumação dos alimentos

Importante na arrumação

- Deixar arrefecer alimentos e bebidas fora do aparelho.
- Arrumar os alimentos, se possível, embalados ou bem tapados. Com isto, conservam-se aroma, cor, humidade e frescura, além disso, são evitadas as transmissões de sabores. Guardados desembalados dentro das respectivas gavetas devem ser apenas, legumes, fruta e saladas.
- Evitar o contacto de óleo e gorduras com os componentes de plástico e com o vedante da porta (de contrário, estes podem, tornar-se porosos).
- Não guardar no aparelho quaisquer produtos explosivos e o álcool de elevada percentagem só deve ser guardado bem vedado e com a embalagem em posição vertical. – Perigo de explosão!
- Na zona de refrigeração as áreas mais frias são na parede posterior e em baixo, sobre a última prateleira. Utilizar estas áreas para os alimentos sensíveis.
- As garrafas com líquidos que possam congelar não devem ser guardadas na zona de congelação. Ao congelarem, as garrafas rebentam.

Exemplo de arrumação

Fig. ❶

Na zona de congelação (B)

Congelação e conservação de alimentos e preparação de gelo

Nas prateleiras (6)

De cima para baixo, produtos de panificação, alimentos confeccionados e lacticínios.

Na prateleira (7)

Garrafas

Na gaveta de legumes (10)

Legumes, fruta e saladas

* Na prateleira pequena (13)

Garrafas pequenas. (*Ovos)

Nas prateleiras (14)

Garrafas grandes

O equipamento interior

As prateleiras na zona de refrigeração podem ser mudadas de posição com a porta aberta apenas a 90°. Para mudar a posição, puxar a prateleira para fora, baixá-la, retirá-la para fora e colocá-la na posição desejada. (Fig. ❷).

Prateleira para garrafas (Fig. ❷/7)

Nas cavidades podem ser guardadas e empilhadas garrafas com toda a segurança.

Todas as prateleiras e recipientes da porta podem ser retirados para limpeza.

Para mais facilmente retirar os recipientes e as prateleiras, levantá-los ligeiramente (Fig. ❸).

Gaveta (Fig. ❸/8)

A gaveta pode ser retirada, para arrumar e retirar alimentos: Para isso, elevar a prateleira.

A fixação da prateleira é variável.

Congelação e conservação de guardar alimentos e preparação de gelo

A zona de congelação

A zona de congelação é indicada para conservar alimentos ultracongelados, para congelar alimentos e para preparar cubos de gelo.

Importante na compra de alimentos ultracongelados

- Verificar, se a embalagem não está danificada.
- O prazo de validade não deve estar ultrapassado.
- O termómetro da arca do estabelecimento de venda deve indicar -18°C ou menos
- Os alimentos ultracongelados devem ser comprados em último lugar e devem ser transportados rapidamente para casa, bem embalados em jornais ou dentro de um saco térmico.

Capacidade útil

As indicações sobre capacidade útil estão indicadas na placa de características do seu aparelho.

Congelação de alimentos frescos

Na congelação de alimentos, só devem ser utilizados alimentos frescos e em perfeito estado.

Para congelar, são indicados:

Carnes e produtos de charcutaria, aves, caça, peixe, legumes, ervas aromáticas, frutos, produtos de pastelaria, pizzas, alimentos confeccionados, restos de comida, gemas e claras de ovos.

Não são indicados para congelar:

Ovos inteiros com casca, natas azedam, maionese, saladas de folha, rábanos, rabanetes e cebolas.

Branqueamento de legumes e fruta

Para se manter a cor, o sabor, o aroma e a vitamina «C», os legumes e a fruta, antes de congelados, devem ser branqueados. (No branqueamento, os legumes e a fruta são mergulhados, rapidamente, em água a ferver. – Literatura sobre congelação, na qual também é descrito o branqueamento, pode ser adquirida em livrarias).

Embalar os alimentos

Embalar os produtos em conformidade com as necessidades do seu lar. Fazer porções de legumes e fruta até 1 kg e carne até 2,5 kg. As porções pequenas congelam mais rapidamente e a qualidade mantém-se perfeita durante a descongelação e a confecção dos alimentos.

Embalar os alimentos hermeticamente, para que não percam o sabor nem sequem.

Para embalar, são indicados:

Películas de plástico, mangas de polietileno, folha de alumínio e caixas próprias para congelação. Estes produtos podem ser comprados no comércio da especialidade.

Congelação e conservação de guardar alimentos e preparação de gelo

Não apropriados:

Papel de embalagem, papel vegetal, celofane, sacos para lixo e sacos de compras já utilizados.

Colocar os alimentos na embalagem, retirar o ar completamente e fechar a embalagem hermeticamente.

Para fechar as embalagens são indicados:

Elásticos, grampos de plástico, fios próprios, fitas autocolantes resistentes ao frio ou produtos similares. Os sacos e as mangas de polietileno podem ser fechados com um aparelho próprio para fechar sacos de plástico.

Antes de colocar os alimentos na zona de congelação, sinalizar o conteúdo da embalagem e a data de congelação.

Capacidade de congelação

Os alimentos devem congelar até ao núcleo tão rápido quanto possível. Só assim se conservam as vitaminas, o valor nutritivo, o aspecto e o sabor. Não deverá, por isso, ultrapassar a capacidade de congelação do seu aparelho.

Na congelação dos alimentos dentro das gavetas, é reduzida, ligeiramente, a capacidade máxima de congelação. A última gaveta só deve ser utilizada para conservar alimentos congelados.

Na chapa de características encontrará indicações sobre a capacidade máx. de congelação, segundo a Norma actual.

Conservar alimentos congelados

- Importante para uma circulação de ar perfeita dentro do aparelho é a introdução completa das gavetas de congelação.
- Se houver muitos alimentos para arrumar, podem retirar-se todas as gavetas, menos a última e colocar os alimentos directamente sobre as grelhas de congelação. Para retirar as gavetas, basta puxá-las para fora, até ao batente e levantá-las ligeiramente à frente.

Supercongelação

O funcionamento do aparelho é indicado através da iluminação da tecla. A supercongelação serve para congelar grande quantidade de alimentos frescos e, de acordo com a quantidade, deve ser ligada até 24 horas antes da colocação dos alimentos. Em geral bastam 2–3 horas, mas se se desejar utilizar a capacidade máxima de congelação, são necessárias 24 horas. Durante a supercongelação, a zona de congelação é arrefecido tanto quanto possível, atingindo-se, assim, uma temperatura muito baixa. A supercongelação desliga automaticamente cerca de 50 horas depois de ter sido activada.

Pequenas quantidades de alimentos (até 1 kg) podem ser congeladas sem a supercongelação.

Indicação

Durante a supercongelação a zona de refrigeração também é refrigerada mais intensamente.

Preparação de gelo

Atenção

Não utilizar aparelhos eléctricos de fazer gelados dentro da zona de congelação.

Produção de cubos de gelo

As cuvetes de gelo podem ser adquiridas no comércio da especialidade. Encher as cuvetes com água até à sua capacidade e colocá-las na zona de congelação. Para melhor soltar os cubos de gelo, colocar a cuvette sob água corrente ou torcê-la ligeiramente.

Tempo de conservação

Para evitar perdas de qualidade dos alimentos congelados, é importante que o tempo de conservação permitido não seja ultrapassado. O tempo de conservação depende do tipo dos alimentos. A – 18 °C, podem ser conservados, até 4 meses, peixe, enchidos, alimentos confeccionados e produtos de pastelaria, até 6 meses, queijo, aves, carne e, até 8 meses, legumes e fruta.

Congelamento e conservação de guardar alimentos e preparação de gelo

Calendário de congelação

Fig. 9 (não existente em todos os modelos)

Para se evitarem perdas de qualidade dos alimentos congelados, é importante que o tempo de conservação permitido não seja ultrapassado. O tempo de conservação depende do tipo dos alimentos. Os números junto dos símbolos, indicam o tempo de conservação máximo, em meses, para os alimentos congelados. No caso de alimentos ultracongelados, já confeccionados, existentes no mercado, tem que ser respeitada a data de produção ou o tempo de conservação indicado.

Descongelar alimentos congelados

Dependendo do tipo e do modo de confecção, pode optar-se pelas seguintes possibilidades:

- à temperatura ambiente
- no frigorífico
- no forno eléctrico
- com/sem ventilador de ar quente
- no aparelho de micro ondas

Alimentos em fase de descongelação ou já descongelados podem ser novamente congelados, se não estiverem sujeitos a temperaturas superiores a + 3 °C, no caso de carne e peixe, mais de um dia e, outros alimentos, por mais de 3 dias.

Caso contrário, se o sabor, cheiro e aspecto não estiverem alterados, podem ser cozinhados por qualquer processo e voltar a ser congelados.

Neste caso o tempo máximo de conservação não deve ser totalmente considerado.

Descongelar

A zona de refrigeração

A zona de refrigeração descongela automaticamente. A água da descongelação é captada na calha colectora, Fig. 8/B, encaminhada para a máquina de frio e, aí, evaporada. A calha colectora e o orifício de escoamento devem ser mantidos sempre limpos, para que a água da descongelação possa escoar livremente.

Descongelar a zona de congelação

A zona de congelação não descongela automaticamente, porque os alimentos congelados não podem começar a descongelar. Uma espessa camada de gelo prejudica a transmissão de frio para os alimentos e aumenta o consumo de energia.

Nunca soltar o gelo com uma faca, pois, o evaporador da zona de congelação pode ser irremediavelmente danificado.

O agente de refrigeração, ao libertar-se, pode provocar ferimentos nos olhos, inflamar-se e provocar chamas.

Se a zona de congelação apresentar muito gelo, deve ser descongelada.

Procedimento:

- Retirar os alimentos congelados, embrulhá-los em papel de jornal e guardá-los num local fresco
- Desligar a ficha da tomada.
- Deixar a porta aberta e apanhar a água da descongelação com um pano ou uma esponja.
- Secar bem a zona de congelação, voltar a ligar o aparelho e colocar os alimentos congelados.

Ajudas na descongelação

Para acelerar o processo de descongelação, utilizar, de preferência, um **recipiente com água quente**, colocado sobre uma base, no fundo do compartimento de congelação.

Nunca colocar aquecedores eléctricos, velas ou candeeiros a petróleo dentro do aparelho, para ajudar na descongelação.

Cuidado ao utilizar **sprays descongelantes**, pois estes podem formar gases explosivos ou conter agentes propulsores ou diluentes que danificam os componentes sintéticos, podem ser prejudiciais à saúde ou provocarem corrosão.

Antes da limpeza, desligar sempre a ficha da tomada, desligar o fusível ou desparafusá-lo.

Não utilizar qualquer aparelho de limpeza a vapor. O vapor quente pode danificar as superfícies e o sistema eléctrico.
– Perigo de choque eléctrico!

Limpar a zona de refrigeração uma vez por mês. A limpeza da zona de congelação deve ser feita depois de cada descongelação.

A água da limpeza não deve, de forma alguma, infiltrar-se no painel de comandos nem na iluminação. Para limpeza de todo o aparelho, excepto o vedante da porta, aconselhamos um pouco de água morna misturada com um produto de limpeza suave e levemente des-infectante, por exemplo, detergente para lavagem manual da loiça. Não são adequados produtos de limpeza com teor de areia, abrasivos ou ácidos, nem solventes químicos.

Para se evitarem manchas, também não devem ser utilizados produtos de limpeza designados como «isentos de produtos abrasivos».

O vedante da porta deve, apenas, ser lavado com água limpa e, depois, bem seco.

A calha colectora (Fig. ③/B) e o orifício de escoamento na zona de refrigeração devem ser limpos com frequência, para que a água da descongelação possa escoar livremente. Ter atenção para que, se possível, não passe água de limpeza através do orifício de escoamento e escorra para a tina de evaporação.

Indicações sobre ruídos de funcionamento

Ruídos de funcionamento

Para manter constante a temperatura seleccionada, o seu aparelho liga de tempos a tempos, o compressor.

Os ruídos daí resultantes são condicionados pelo funcionamento do aparelho.

Eles diminuem automaticamente, logo que o aparelho tenha atingido a temperatura seleccionada.

O **zumbido** é provocado pelo motor (compressor). Ele pode ser, omentaneamente, mais forte, quando o motor liga.

O **borbulhar, gorgolejar** ou **vibração** é provocada pela circulação do agente de refrigeração nas tubagens.

O **clic** será ouvido sempre que o termóstato ligue ou desligue o motor.

Num aparelho com ventilador pode-se ouvir um **ligeiro sussurro** provocado pela corrente de ar no espaço interior do aparelho.

Se os ruídos condicionados pelo funcionamento forem muito fortes, isto terá, provavelmente, causas simples que talvez possam ser resolvidas facilmente.

O aparelho está desnivelado

Por favor, nivele o aparelho com o auxílio dum nível de bolha de ar. Para isso, utilize os pés roscados ou ponha-lhes um calço por baixo.

O aparelho está «encostado»

Por favor, afaste o aparelho dos móveis ou aparelhos a que está encostado.

Gavetas, cestos ou prateleiras abanam ou prendem

Verifique as peças móveis e, eventualmente, volte a arrumá-las.

Garrafas ou recipientes tocam-se

Afaste ligeiramente as garrafas ou recipientes.

Conselhos para poupar energia

- Instalar o aparelho num local fresco e bem arejado, protegido da acção directa dos raios solares e afastado de fontes de calor (radiadores, etc.)
- Não tapar as aberturas de ventilação do aparelho.
- Alimentos quentes, só depois de arrefecidos devem ser arrumados no aparelho.
- Para descongelar alimentos, coloque-os, primeiro, na zona de refrigeração. O dos produtos congelados será, assim, aproveitado para refrigerar os alimentos na zona de refrigeração.
- Se houver uma camada de gelo na zona de congelação, esta deve ser descongelada. Uma camada de gelo espessa prejudica a transmissão de frio para os alimentos congelados e provoca o aumento do consumo de energia.
- Para colocar ou retirar alimentos, abrir as portas do aparelho o menos possível. Quanto menos tempo a porta da zona de congelação estiver aberta, mais reduzida é a formação de gelo nesta zona.
- Respeitar a distância exigida de 60 mm em relação à parede posterior. Assim, o ar aquecido pode evacuar sem impedimentos. A distância não pode ser superior a 75 mm.

Eliminação de pequenas anomalias

Anomalias

Antes de pedir a intervenção dos Serviços Técnicos, verifique se, com as indicações seguintes, consegue eliminar a anomalia. Nos casos de esclarecimentos sobre funcionamento, o cliente tem que suportar integralmente os custos da intervenção do técnico, mesmo durante o período de garantia.

O que fazer se...

... a iluminação interior não funcionar, mas a máquina de frio estiver a funcionar?

Verificar, se é possível mover o interruptor da luz (Fig. 11/A). Se ele se mover, significa que a lâmpada está fundida.

Substituição da lâmpada

Desligar a ficha da tomada ou desligar o dispositivo de segurança da instalação da doméstica.

Substituir a lâmpada: (Fig. 11/a-b-c)
220–240V, máx. 25 Watt, E14

Se o interruptor da luz estiver preso, deverá pedir a intervenção dos Serviços Técnicos.

... os alimentos congelados estiverem agarrados?

Soltar os alimentos congelados com a ajuda de um utensílio sem arestas afiadas, p. ex. uma colher.

... a zona de congelação tiver uma espessa camada de gelo?

Descongelar e limpar a zona de congelação. Ao colocar, de novo, os alimentos, verificar, se a porta da zona de congelação ficou bem fechada.

O que fazer se...

... a base da zona de refrigeração estiver molhada?

Eventualmente, o orifício de escoamento da calha colectora da água da descongelação (Fig. 8/B) está entupido. Desentupir o orifício de escoamento com um objecto palito.

... a temperatura na zona de refrigeração for muito fria?

Regule uma temperatura mais elevada.

Eventualmente, foi colocada uma grande quantidade de alimentos frescos na zona de congelação. Isto provoca o funcionamento mais prolongado da máquina de frio. Neste caso, também a zona de refrigeração é mais fortemente arrefecida.

Não ultrapassar a «capacidade máxima de congelação», ver a placa de características, Fig. 14.

... a frequência e a duração de ligação da máquina de frio aumentarem?

A porta foi aberta frequentemente ou foi colocada uma grande quantidade de alimentos frescos.

Verificar, se as aberturas de ventilação estão tapadas.

Eliminação de pequenas anomalias

O que fazer se...

... o frigorífico não tiver capacidade de frio?

Verificar

- se o aparelho está ligado,
- se o sistema de protecção da instalação doméstica está desligado,
- se a ficha do aparelho está bem ligada à tomada.

Assistência Técnica

Se não for possível eliminar a anomalia, apesar das indicações atrás referidas, peça a intervenção dos Serviços Técnicos. Neste caso, não faça mais qualquer intervenção no aparelho, especialmente nos componentes eléctricos. Não abra a porta desnecessariamente, para se evitarem perdas de frio.

Na lista de Postos de Assistência Técnica anexa ou na lista telefónica local encontrará o número de telefone do Posto da sua zona.

Placa de características

Fig. 14

Quando solicitar a intervenção dos Serviços Técnicos, indique o número de produto (= E-Nummer) e a data de fabrico (= FD). Poderá encontrar estas indicações na placa de características, em baixo, à esquerda, na zona de refrigeração.

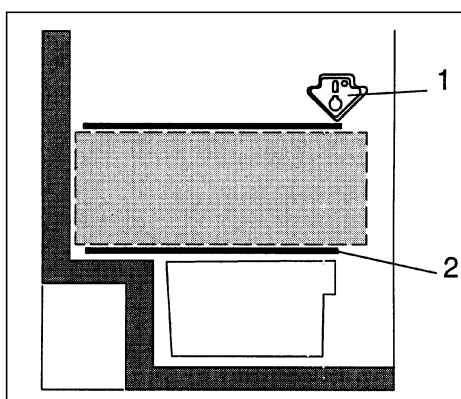
pt

Devido à circulação de ar na zona de refrigeração, existem áreas com diferentes níveis de frio.

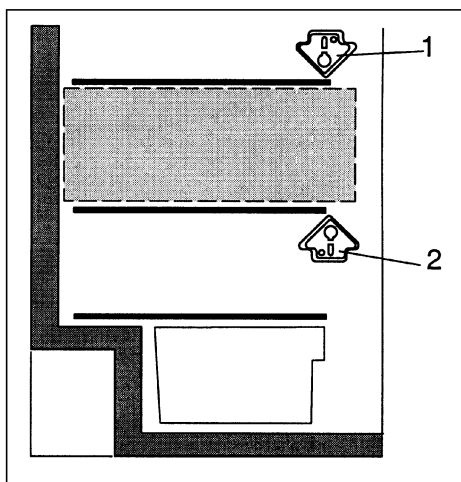
A área para alimentos sensíveis é, conforme o modelo, em baixo entre a seta gravada

lateralmente e a prateleira de vidro imediatamente abaixo (Fig. 1/1 e 2) ou entre as duas setas (Fig. 2/1 e 2)

Ideal para a conservação de carne, peixe, enchidos, misturas de saladas, etc.



1



2

Indhold

	Side		Side
Bortskaffelse	52		
Bortskaffelse af emballage	52		
Bortskaffelse af gamle skabe	52		
Sikkerheds- og advarselshenvisninger	53		
Bestemmelser	54		
Lær køleskabet at kende	54-55		
Oversigt over skabet	54		
Betjeningspanel	55		
Opstilling af køleskabet	56		
lagttag omgivelsestemperaturen	56		
Opstillingssted	56		
Opstilling	56		
Ventilation	56		
Efter transporten	56		
Ændring af dørens åbningsretning	56		
Elektrisk tilslutning	56		
Tænd, sluk	57		
Tænde køleskabet	57		
Indstilling af temperaturen	57		
Slukke køleskabet	57		
Ude af brug	57		
Placering af fødevarer	58		
Når De lægger fødevarer i skabet, bør De være opmærksom på følgende	58		
Indretningseksempel	58		
Forandringsmuligheder i indretningen	58-59		
		Indfrysning og opbevaring af fødevarer, tilberedning af isterninger	59
		Fryseafdeling	59
		Vær opmærksom på følgende ved indkøb af dybfrost	59
		Indfrysning af ferske fødevarer	59
		Indpakning af fødevarer	59-60
		Indfrysningskapacitet	60
		Superindfrysning	60
		Tilberedning af isterninger	60
		Opbevaringstid	60
		Optøning af dybfrostvarer	60
		Afrimning	61
		Køleafdeling	61
		Afrimning af fryseafdeling	61
		Afrimningshjælp	62
		Rengøring af skabet	62
		Driftsstøj	63
		Energisparetips	63
		Afhjælpning af små forstyrrelser	64
		Hvad skal man gøre, hvis ...	64-65
		Kundeservice	65
		Typeskilt	65
		Tag hensyn til kuldezonerne!	66

da

Bortskaffelse

Bortskaffelse af emballage

Emballagen beskytter dit skab mod transportskader. Emballagen er fremstillet af miljøvenlige materialer, der kan genbruges. Vær med til at hjælpe: Bortskaf emballagen iht. gældende regler og bestemmelser.


Brug genbrugsordningerne for emballage og ældre apparater og vær med til at skåne miljøet. Er der tvivl om ordningerne og hvor genbrugspladserne er placeret, kan kommunen kontaktes.

Advarsel

Emballage og emballagedele må ikke opbevares i nærheden af, hvor der er børn. De kan blive kvalt, hvis de pakkes sig ind i foldekartoner og folie!

Bortskaffelse af gamle skabe

Gamle skabe er ikke værdiløst affald! Desuden indeholder gamle skabe værdifulde stoffer, der kan genanvendes.

 Dette skab er mærket iht. bestemmelserne i det europæiske direktiv 2002/96/EG om affald af elektrisk og elektronisk udstyr (waste electrical and electronic equipment – WEEE). Direktivet indeholder bestemmelser mht. retur og brug af gammelt elektrisk og elektronisk udstyr, der gælder i hele EU-området.

Advarsel

Gamle apparater

1. Træk stikket ud.
2. Klip ledningen over og fjern stikket.

Køleskabe indeholder kølemiddel og isolationsgas. Kølemiddel og gas skal bortskaffes iht. gældende regler og bestemmelser. Vær opmærksom på, at kredsløb og rør ikke bliver beskadiget under transporten til en miljøvenlig genbrugsstation.

Sikkerheds- og advarselshenvisninger

Før skabet tages i brug

Læs brugsanvisningen og monteringsvejledningen grundigt! De indeholder vigtige oplysninger om opstilling, brug og vedligeholdelse. Opbevar venligst brugs- og opstillingsvejledningen og øvrigt materiale til senere brug og giv dem videre til en senere ejer.

Teknisk sikkerhed

- Dette skab indeholder små mængder af kølemidlet R600a, som er meget miljøvenligt, men brandbart. Ved transport og opstilling af skabet skal du være opmærksom på, at kølekredsløbet ikke er blevet beskadiget. Udsivende kølemiddel kan føre til øjenskader eller antændes.

I tilfælde af beskadigelser

- Hold åben ild og tændkilder væk fra skabet.
- Luft rummet ud et par minutter.
- Sluk for skabet, tag stikket ud eller sluk for sikringen.
- Kontakt en servicetekniker.

Rumstørrelsen, hvor skabet placeres, er afhængig af kølemiddelmængden i skabet. Hvis skabet lækker, kan der opstå en brandbar gas-luft-blanding, hvis opstillingsrummet er for lille. Pr. 8 g kølemiddel skal rummet være mindst 1 m³. Kølemiddelmængden i dit skab finder du på typeskiltet inde i skabet.

- Skift af nettilslutningsledning og udførelse af andre reparationer må kun foretages af en servicetekniker. Udføres installations- og reparationsarbejde forkert, kan der opstå fare for brugeren.

Under brug

- Der må aldrig benyttes elektriske apparater i skabet (f. eks. varmeaggregater, elektriske ismaskiner osv.). **Eksplønsfare!**

- Skabet må under ingen omstændigheder afrimes eller rengøres med et damprengøringsapparat! Dampen kan komme i kontakt med elektriske dele og udløse kortslutning. **Risiko for stød!**
- Anvend hverken spidse eller skarpkantede genstande til at fjerne rim og islag. Kølemiddelrørerne kan blive beskadiget. Udsprøjtende kølemiddel kan antændes eller føre til øjenskader.
- Væsker i dåser og flasker med brandbare drivgasser (f.eks. spraydåser) samt eksplosive stoffer må ikke opbevares i skabet. **Eksplønsfare!**
- Brug ikke sokkel, skuffer og dør som trinbræt.
- Sluk for skabet, træk stikket ud eller slå hovedafbryderen fra, før skabet afrimes og rengøres. Træk i stikket, ikke i ledningen.
- Spiritus med høj alkoholprocent må kun opbevares i tætlukkede og opretstående flasker.
- Olie og fedt må ikke komme i kontakt med plastikdelene og dørpakningen. Plastikdele og dørpakning kan blive porøse.
- Ventilations- og udluftningsåbningerne på skabet må aldrig dækkes til eller spærres.
- Dette skab må kun blive brugt af personer med begrænsede fysiske, sensoriske eller psykiske evner eller manglende viden, hvis de overvåges af en sikkerhedsansvarlig person eller modtager instruktioner fra denne person.

da

Bestemmelser / Lær skabet at kende

Bestemmelser

Køleskabet egner sig til køling og indfrysning af fødevarer og til tilberedning af is.

Det er beregnet til husholdningsbrug.

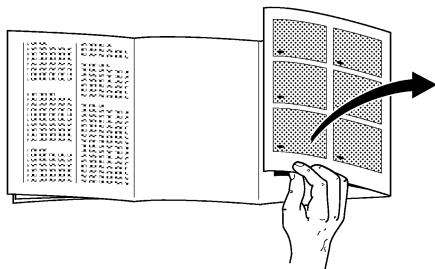
Ved erhvervsmæssig brug skal bestemmelserne for det pågældende erhverv følges.

Køleskabet opfylder forskrifterne vedrørende forebyggelse af ulykker i forbindelse med køleanlæg (VBG 20).

Kølekredsløbet er afprøvet for tæthed.

Dette køleskab opfylder sikkerhedsbestemmelserne for elapparater.

Køleskabet er en fritstående model. Det må ikke indbygges.



Lær skabet at kende

Klap de sidste sider med illustrationerne ud, før De begynder at læse vejledningen.

Brugsanvisningen gælder for flere modeller, hvorfor der kan forekomme afvigelser i illustrationerne i forhold til detaljer i skabet.

Oversigt over skabet

Fig. 1

- 1–4 **Betjeningspanel**
 - 5 **Indvendigt lys**
 - 6 **Hylde**
 - 7 **Flaskehylde**
 - 8 **Skuffe til at trække ud**
 - 9 **Afløbsrende for kondensvand**
 - 10 **Beholder til grøntsager og frugt**
 - 11 **Æggeindsats**
 - 12 **Hylde**
 - 13 **Hylde til små flasker, dåser**
 - 14 **Hylde til store flasker, mælkekarter osv.**
 - 15 **Frysebeholder**
 - 16 **Frysekalender**
-
- A **Køleafdeling**
 - B **Fryseafdeling**

* ikke alle modeller

Lær skabet at kende

Betjeningspanel

Fig. ②

1 Tænd/sluk taste

I driftsættelsen indikeres ved, at en af temperaturindikatorerne blinker eller lyser, Fig. ②/3.

2 Temperatur-indstillingstaste køleafdeling

Temperaturen i køleafdelingen kan indstilles fra +8 °C til +2 °C.

Tryk på tasten og hold den inde eller tryk så ofte på tasten, at den ønskede temperaturindikator, Fig. ②/3 lyser.

Temperaturen i fryseafdelingen kan ikke indstilles separat.

Lavere temperaturer i køleafdelingen bevirker også, at temperaturen i fryseafdelingen er lavere.

3 Temperaturindikator

Tallene ved temperaturindikatorerne betyder temperaturer i °C i køleafdelingen. Den lysende indikator viser den indstillede temperatur.

4 Tænd/sluk taste „super“ (superindfrysning)

Den lysende taste tilkendegiver, at skabet er tændt. Superindfrysning bruges til nedfrysning af store mængder friske fødevarer og skal aktiveres op til 24 timer, før de friske fødevarer kommer i. Normalt er 2–3 timer tilstrækkelig. Hvis den maksimale frysekapacitet skal opnås, tager det ca. 2 1/2 dag ved maksimal afkøling at opnå en meget lav temperatur. Derefter omstilles automatisk til den temperatur, der var indstillet før superindfrysning.

Bemærk

Køleafdelingen opnår også en lavere temperatur ved superindfrysning.

Bemærk

Ved stuetemperaturer på under +20 °C og ved superindfrysning kan det forekomme, at det indvendige lys lyser svagere, hvis døren næsten er lukket (eller lyskontakten er trykket ind). Dette er køleteknisk betinget og behøver ikke at forurolige Dem.

da

Opstilling af køleskabet

lagttag omgivelsestemperaturen

Køleskabet kan benyttes ved følgende omgivelsestemperaturer, hvilket afhænger af „klimaklassen“ (se typeskiltet Fig. 14):

Klima-klasse	Omgivelsestemperatur fra ... til
SN	+10 °C til 32 °C
N	+16 °C til 32 °C
ST	+16 °C til 38 °C
T	+16 °C til 43 °C

Hvis omgivelsestemperaturen falder til under den nedre omgivelsestemperatur-grænse, reduceres kølemaskinens løbetid.

Det bevirker, at fryseafdelingen ikke forsynes tilstrækkeligt med kulde. I ekstreme tilfælde kan frostvarerne optøs.

Opstillingssted

Placér skabet i et tørt, godt ventileret rum! Skabet bør ikke placeres på et sted, hvor det er udsat for direkte sollys og ikke være i nærheden af en varmekilde som ovn, radiator osv. Hvis det ikke kan undgås at placere skabet ved siden af en varmekilde, skal der anvendes en egnet isoleringsplade, eller følgende mindsteafstand skal overholdes til varmekilden:

Til elkomfur: 3 cm

Til brændeovn: 30 cm.

Ved opstilling ved siden af et andet køle-/fryseskab bør der holdes en min. afstand på 2 cm for at forhindre kondensvand.

Opstilling

Skabet skal stå stabilt på en jævn overflade. Ujævnheder i gulvet justeres med skruefødderne forrest på skabets underside.

Ventilation

Den opvarmede luft, der dannes på skabets bagside, skal kunne cirkulere frit.

Kølemaskinen må ellers yde mere, og det øger strømforbruget. Derfor må ventilations- og udluftningsåbninger under ingen omstændigheder tildækkes (Fig. 3).

Ændring af dørens åbningsretning

Arbejdsskridt i tallenes rækkefølge (Fig. 15).

Tilslutning af køleskabet

Vent mindst 1/2 time med at tage køleskabet i brug efter opstilling. Olien i kompressoren vil kunne aflejres i kølesystemet under transporten.

Rengør køleskabet indvendigt, inden det tages i brug første gang (se Rengøring).

Stikkontakten bør være lettilgængelig. Slut skabet til 220–240 V/50 Hz vekselstrøm via en forskriftsmæssig installeret stikkontakt. Stikkontakten skal være sikret med en 10-16 A sikring eller derover.

På skabe til ikke europæiske lande kan De på typeskiltet kontrollere, om værdierne for spænding og strømart passer sammen. Typeskiltet findes nederst til venstre i skabet. Ledningen må kun udskiftes af en autoriseret fagmand.

Advarsel!

Skabet må under ingen omstændigheder tilsluttes elektroniske „energisparestik“ (f.eks. Ecoboy; Sava Plug) og vekselrettere, som omdanner jævnstrøm til 230 V vekselstrøm (f.eks. solenergianlæg, skibsnet).

Tænd / Sluk

Tænde køleskabet

Tryk på tasten (Fig. ②/1).
Temperaturindikatoren +5 °C blinker.

Køleskabet begynder at køle, det indvendige lys er tændt, når døren er åbnet.

Indstilling af temperaturen

Køleskabet er indstillet på +5 °C på fabrikken.

Indstillingsværdierne kan ændres, se beskrivelsen af betjeningspanelet: 2.

Temperatur-indstillingstaste.

Vi anbefaler at indstille på +4 °C.

Ømfindtlige fødevarer bør ikke lagres ved en temperatur på over +4 °C.

Henvisninger vedrørende drift

- Skabsfronten opvarmes lidt, hvilket forhindrer dannelse af kondensvand i området omkring dørpakningen.
- Når kølemaskinen er i gang, dannes der vandperler eller rim på bagvæggen i køleafdelingen. Rimlaget behøver ikke at skrubes eller tørres af. Bagvæggen afrimes automatisk. Kondensvandet opsamles i afløbsrenden, Fig. ③/B, ledes til kølemaskinen og fordampes der.
- Ved høj luftfugtighed kan der danne sig kondensvand i køleafdelingen, især på glashylderne. Hvis det er tilfældet, emballeres fødevarerne, og der vælges en lavere temperatur i køleafdelingen.
- Hvis det ikke er muligt at åbne døren til fryseafdelingen umiddelbart efter, at den er blevet lukket, ventes i to til tre minutter, indtil undertrykket er blevet udlignet.

- På grund af kølesystemet kan der hurtigt lægge sig rim på fryseristerne nogle steder. Det har ingen indflydelse på funktionen og strømforbruget. Afrimning er først nødvendig, hvis der har dannet sig et tykt rim- eller islag på over 5 mm på hele overfladen af fryseristen.

Slukke køleskabet

Tryk på tasten (Fig. ②/1).

Temperaturindikatoren (Fig. ②/3) slukkes, hvorefter kølingen og lyset er slukket.

Ude af brug

Hvis skabet ikke skal anvendes gennem en længere periode, trækkes netstikket ud, skabet afrimes og rengøres. Lad dørene stå åbne.

da

Placering af fødevarer

Når De lægger fødevarer i skabet, bør De være opmærksom på følgende:

- Varme retter og drikke afkøles, før de sættes i skabet.
- Fødevarer placeres så vidt muligt emballerede eller godt tildækkede i skabet. Derved bevares aroma, farve, fugtighed og friskhed; desuden undgås smagsoverførsel. Kun grøntsager, frugt og salat opbevares uemballeret i grøntsagsskuffen.
- Olie og fedt må ikke komme i kontakt med plastikdelene og dørpakningen (disse kan blive porøse).
- Der må ikke opbevares eksplosive stoffer i skabet. Spiritus med høj alkoholprocent må kun opbevares i tæt lukkede og opretstående flasker. – Fare for eksplosion!
- Det koldeste område i køleafdelingen er ved bagvæggen. Benyt disse områder til ømfindtlige fødevarer.
- Flasker eller dåser med væsker, der kan fryse, må ikke opbevares i fryseafdelingen. Flasker og dåser kan springe, når de fryser!

Indretningseksempel

Fig. ❶

I fryseafdelingen (B)

fryses og lagres fødevarer og isterninger tilberedes.

På hylderne (6)

oppefra og nedefter, bagværk, færdigretter og mælkeprodukter.

På hylden (7)

flasker.

I grøntsagsskuffen (10)

grøntsager, frugt, salat.

På den lille hyld (13)

små flasker.

På hylderne (14)

store flasker.

Forandringsmuligheder i indretningen

Hylderne i køleafdelingen kan flyttes, når døren er helt åben (90°). Hylden tages ud ved at trække den frem, trykke den ned og tage den ud. Herefter kan den anbringes et andet sted i skabet (Fig. ❷).

Flaskehylde (Fig. ❸/7)

Flasker kan lægges og stables sikkert i fordybningerne. Alle hylder og bokse i døren kan tages ud til rengøring.

Løft boksene og hylderne og tag dem ud (Fig. ❹).

Skuffe til at trække ud (Fig. ❺/8)

Skuffen kan tages ud til ilægning eller udtagning af fødevarer. Dette gøres ved at løfte skuffen. Skuffeholderen er variabel.

Indfrysning og opbevaring af fødevarer, tilberedning af isterninger

Fryseafdeling

Fryseafdelingen egner sig til opbevaring af dybfrosne varer, til indfrysning af fødevarer og til tilberedning af isterninger.

Vær opmærksom på følgende ved indkøb af dybfrost

- Pas på, at emballagen er hel.
- Holdbarhedsdatoen må ikke være overskredet.
- Temperaturen i butiksfryseren skal være under -18°C eller koldere.
- Køb de dybfrosne fødevarer til sidst. Dybfrostvarer skal transporteres hurtigt hjem. Det kan evt. ske i en køletaske eller med varerne pakket i aviser. Læg omgående de dybfrosne fødevarer i fryseafdelingen.

Effektiv volumen

Angivelserne vedr. effektiv volumen findes på typeskiltet i skabet.

Indfrysning af friske fødevarer

Hvis man selv indfryser fødevarer, bør der kun anvendes friske varer af god kvalitet.

Egnede frysevarer

Kød og pølser, fjerkræ og vildt, fisk grøntsager, krydderurter, frugt, bagværk, pizza, færdigretter, madrester, æggeblommer og æggeghvider.

Ikke egnede frysevarer

Hele æg med skal, cremefraiche og mayonnaise, salat, radiser og løg.

Blanchering af frugt og grønt

For at holde på farver, smag, aroma og C-vitaminer skal frugt og grønt blanches inden frysning. (Ved blanchering gives grøntsager og frugt et kort opkog i vand.
– Se evt. bøger, der fås i boghandlen, vedrørende indfrysning og blanchering).

Indpakning af fødevarer

Fødevarerne indpakkes i portioner, så de passer til husholdningens størrelse. Grøntsager og frugt portioneres op til 1 kg, kød op til 2,5 kg. Små portioner fryser hurtigere, hvilket er med til at bevare kvaliteten ved optøningen og tilberedningen.

Varerne skal pakkes lufttæt, så de ikke mister smag eller tørrer ud.

Egnet indpakkingsmateriale:

Plastfolie, rørfolie i polyethylen, alufolie og frysebeholdere. Fås i specialhandlen.

da

Indfrysning og opbevaring af fødevarer, tilberedning af isterninger

Uegnet indpakningsmateriale:

Indpakningspapir, pergamentpapir, cellofan, affaldsposer og brugte indkøbsposer.

Fødevarerne pakkes ind, og luften trykkes helt ud af pakken, hvorefter den lukkes lufttæt.

Egnet lukkemateriale:

Gummibånd, plastikklips, bindetråd, kuldebestandig tape eller lignende. Ved poser og rørfolie i polyethylen kan der benyttes en foliesvejsers til lukning.

Før varerne lægges i fryseafdelingen, skal de mærkes omhyggeligt med indhold og dato.

Indfrysningskapacitet

Fødevarerne skal være frosset helt ind til kernen så hurtigt som muligt. Derved bevares vitaminer, næringsværdier, udseende og smag bedst muligt. Sørg for, at den max. fryseevne for skabet ikke overskrides.

Ved indfrysning i frysebeholderne reduceres den max. fryseevne en smule. Den nederste beholder må kun anvendes til opbevaring af frostvarer.

Oplysninger om den max. frysekapacitet fremgår af typeskiltet.

Opbevaring af frostvarer

- For at opnå en god luftcirkulation i skabet er det vigtigt, at frysebeholderne skubbes helt ind til stop.
- Hvis der skal lægges store mængder fødevarer i fryseafdelingen, kan alle frysebeholdere med undtagelse af den nederste tages ud af skabet og fødevarerne stables direkte på fryseristerne. Frysebeholderne trækkes ud til stop, løftes forrest og tages ud.

Superindfrysning

Tasten lyser og tilkendegiver, at superindfrysning er tændt. Superindfrysning er beregnet til indfrysning af store mængder friske fødevarer og skal tændes indtil 24 timer før fødevarerne lægges i. Normalt er 2–3 timer nok. Hvis den maksimale frysekapacitet skal udnyttes, varer det 24 timer. Ved superindfrysning køles fryseafdelingen så meget som muligt, og der opnås en meget lav temperatur.

Superindfrysningen slukkes automatisk ca. 50 timer efter, at den er blevet tændt.

Mindre mængder fødevarer (op til 1 kg) kan indfryses uden superindfrysning.

Bemærk

Ved superindfrysning er temperaturen i køleafdelingen også lavere.

Tilberedning af isterninger

OBS.

Der må ikke benyttes elapparater til tilberedning af is i fryseafdelingen.

Tilberedning af isterninger

Isbakker fås i specialhandlen. Fyld isbakken æ med vand og stil den ind i fryseafdelingen. For lettere at få isterningerne ud af isbakken, holdes den kortvarigt under rindende vand, eller den bøjes lidt.

Opbevaringstid

For at undgå en forringelse af frostvarernes kvalitet er det vigtigt, at den tilladte opbevaringstid ikke overskrides. Opbevaringstiden afhænger af frostvarens art.

Ved -18°C kan fisk, pølser, færdigretter og bagværk lagres indtil 4 måneder, ost, fjerkræ og kød indtil 6 måneder og grøntsager indtil 8 måneder.

Indfrysning af fødevarer, opbevaring og tilberedning af isterninger

Afrimning

Frysekalender

Fig. 9 (ikke alle modeller)

For at undgå reducere af frostvarernes kvalitet er det vigtigt, at den tilladte opbevaringstid ikke overskrides. Opbevaringstiden afhænger af fødevarernes art. Tallene ved symbolerne angiver den tilladte opbevaringstid i måneder for frostvarerne. Ved færdige dybfrostvarer, der fås i handlen, skal fremstillingsdatoen eller holdbarhedsdatoen iagttages.

Optøning af dybfrostvarer

Alt efter art og formål er der følgende muligheder:

- ved stuetemperatur
- i køleskab
- i elektrisk ovn
- med/uden varmluft
- i mikrobølgeovn.

Delvist eller helt optøede varer kan indfryses igen, hvis temperaturen ikke er nået over +3 °C. Kød og fisk kan holde sig i 1 døgn, mens andre varer kan holde sig i 3 døgn.

Ellers kan varerne ved uændret smag, lugt og udseende laves til færdigretter (koges eller steges) og i denne form indfryses igen.

Den maksimale opbevaringstid gælder så ikke længere.

Køleafdeling

Køleafdelingen afrimes automatisk. Kondensvandet opsamles i afløbsrenden til kondensvand (Fig. 9/B), ledes hen til kølemaskinen, hvor det fordampes. Afløbsrenden skal holdes ren, så kondensvandet kan løbe uhindret ud.

Afrimning af fryseafdeling

Fryseafdelingen afrimes ikke automatisk, da de frosne fødevarer ikke må optøs. Et tykt rim- eller islag forringer kuldeafgivelse til frostvarerne og bevirker et merforbrug af strøm.

Rim eller is må under ingen omstændigheder løsnes med en kniv, da man kan komme til at stikke hul i fordampere i fryseafdelingen.

Ved udsprøjtet kølemiddel er der alvorlig risiko for øjenskade og betændelse.

Fryseafdelingen bør afrimes, hvis der har dannet sig meget is.

Fremgangsmåden er følgende:

- Tag frostvarerne ud, pak dem ind i avispapir og læg dem på et koldt sted.
- Træk netstikket ud.
- Lad døren stå åben og tør kondensvandet op med en klud eller svamp.
- Gnid fryseafdelingen tør, tænd skabet og læg frostvarerne på plads igen.

da

Ofrimning / Rengøring af skabet

Afrimningshjælp

Det anbefales at stille en **skål med varmt vand** i fryseafdelingen, hvilket fremskynder afrimningen.

Der må under ingen omstændigheder stilles elektriske apparater, stearinlys eller petroleumslamper i fryseafdelingen til fremskyndelse af optøning.

Pas på, hvis der anvendes et **optønings-spray**, der kan danne eksplosive gasser og indeholder opløsnings- eller drivgas, som beskadiger kunststof og kan være sundhedsfarligt eller forårsage korrosion.

Før rengøringen skal stikket altid trækkes ud, sikringen slås fra eller skrues ud.

Skabet må under ingen omstændigheder rengøres med en damp- eller damptrykreuser. Den varme damp kan beskadige overflader og det elektriske system. Fare for elektriske stød.

Køleafdelingen skal helst rengøres en gang om måneden. Det er mest praktisk at rengøre fryseafdelingen hver gang efter afrimning.

Vand må ikke trænge ind i kontrolarmaturet og belysningen. Til rengøring af hele skabet, undtagen dørpakningen, egner sig lunkent vand tilsat et let desinficerende rengøringsmiddel, f.eks. opvaskemiddel. Uegnede er sand- eller syreholdige rengøringsmidler og kemiske opløsningsmidler.

For at undgå matte steder bør der heller ikke anvendes „skuremiddelfrie“ rengøringsmidler.

Dørpakningen skal kun tørres af med rent vand og derefter gnides grundigt tør.

Rengør afløbsrenden (Fig. 8/B) og afløbshullet i køleafdelingen oftere for at kondensvandet uhindret kan løbe ud. Pas på, at der ikke løber rengøringsvand ind i fordampningsskålen gennem afløbsåbningen.

Tips mht. driftsstøj

Driftsstøj

For at holde den valgte temperatur konstant tænder skabet kompressoren en gang imellem. Den støj, som opstår i denne forbindelse, er helt normal. Den reduceres automatisk, så snart skabet er nået op på driftstemperatur.

Brummen kommer fra motoren (kompressor). Den støj, som opstår i denne forbindelse, kan være noget kraftigere i et kort stykke tid, efter at motoren er tændt.

Klukken, boblen eller rislen

Høres typisk, når kølemidlet strømmer ind i rørene.

Kort klik

Der høres et kort klik, når termostaten tænder og slukker motoren.

Ved skabe med ventilator kan der evt. høres en **lydsvag rislen** fra luftstrømningen inde i skabet.

Hvis den almindelige støj skulle blive for kraftig, er der ofte blot tale om en lille ting, der skal gøres.

Skabet står ikke stabilt

Stil skabet rigtigt ved hjælp af et vaterpas (indstil skruefodderne eller læg noget ind under).

Skabet berører andre møbler

Bevæg skabet, så det ikke berører møbler eller lign.

Skuffer, skåle eller hylder er ikke placeret rigtigt eller sidder i klemme

Kontrollér de forskellige dele og isæt dem i givet fald rigtigt.

Flasker eller beholdere berører hinanden i skabet?

Sørg i dette tilfælde for afstand mellem de enkelte flasker og beholdere.

Energisparetips

- Placér skabet i et tørt, godt ventilerbart rum! Skabet bør ikke placeres på et sted, hvor det er udsat for direkte sol og ikke være i nærheden af en varmekilde (radiator etc.).
- Udluftnings- og ventilationsåbningerne må ikke spærres.
- Varme fødevarer stilles først i skabet, når de er afsvalede.
- Til optøning lægges frostvarer ind i køleafdelingen. Kulden i frostvarerne udnyttes således til at afkøle fødevarerne.
- Afrim fryseafdelingen, hvis der har dannet sig is. Et tykt islag reducerer kuldeafgivelsen til frostvarerne og øger strømforbruget.
- Sørg for, at skabsdøren ikke er åben længere end nødvendigt. Jo kortere tid skabsdøren er åben, desto mindre rim dannes der i fryseafdelingen.
- Overhold en nødvendige afstand på 60 mm til bagvæggen. Derved kan opvarmet luft strømme uhindret ud. Afstanden må dog ikke være mere end 75 mm.

da

Afhjælpning af små forstyrrelser

Forstyrrelser

Det er ikke ved alle fejl, der er behov for en servicemontør. Ofte er der blot tale om en lille ting, der skal gøres. Før De kontakter kundeservice, bør De derfor forsøge, om De ved hjælp af nedenstående tips selv kan løse problemet. Vær opmærksom på, at garantien ikke gælder ved besøg i sådanne tilfælde, og at der opkræves normalt honorar.

Hvad skal man gøre hvis ...

... køleskabsbelysningen ikke fungerer men kølemaskinen er i gang?

Kontrollér om lyskontakten (Fig. 11/A) kan bevæges. Hvis den kan bevæges, er pæren defekt.

Udskiftning af pære

Træk stikket ud eller slå sikringen fra.

Udskiftning af pære: (Fig. 11/a-b-c)
220–240 V, max. 25 watt, E14.

Tilkald kundeservice, hvis lyskontakten sidder i klemme.

... frostvarerne er frosset fast?

Løsgør frostvarerne med en stump genstand, f.eks. en ske.

... der har dannet sig et tykt islag i fryseafdelingen?

Afrim fryseafdelingen og rengør den. Kontrollér at døren til fryseafdelingen er lukket helt, når frostvarerne lægges i igen.

Hvad skal man gøre hvis ...

... bunden af køleafdelingen er våd?

Afløbshullet i opsamlingsrenden til kondensvand er evt. tilstoppet (Fig. 8/B). Frigør afløbshullet med en vatpind.

... temperaturen i køleafdelingen er for lav?

Indstil en højere temperatur.

Der er evt. lagt en for stor mængde af ferske fødevarer i fryseafdelingen. Det bevirker, at kølemaskinen er i gang i lang tid. Derved afkøles køleafdelingen også.

Den „max. frysekapacitet“, se typeskiltet Fig. 14, må ikke overskrides.

... kølemaskinen går i gang og arbejder i længere tid?

Døren har været åbnet flere gange, eller der er lagt store mængder friske fødevarer i fryseafdelingen. Det bevirker, at kølemaskinen arbejder meget længe. Temperaturen i køleafdelingen bliver derved også lavere.

Kontrollér om lufttilførselsåbningen nederst i soklen eller luftudslipsåbningen er dækket til.

Afhjælpning af små forstyrrelser

Kundeservice

Hvad skal man gøre hvis ...

... køleskabet kører ikke?

Kontrollér

- om køleskabet er tændt
- om sikringen er slået fra
- om netstikket er sat rigtigt i stikkontakten.

Ring til kundeservice, hvis problemet ikke kan løses ved hjælp af førnævnte tips. De må ikke selv udføre reparation af skabet, især ikke på elektriske dele. Luk kun døren op, hvis det ikke er nødvendigt for at undgå kuldatab.

Telefonnummeret på kundeservice findes i vedlagte fortegnelse over kundeservice eller i telefonbogen.

Typeskilt

Fig. 44

Det er vigtigt at have E-nummer og FD-nummer parat, når De kontakter kundeservice. Begge angivelser findes på typeskiltet øverst til venstre i køleafdelingen.

da

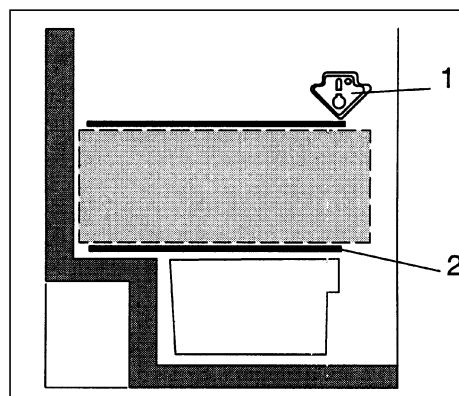
Tag hensyn til kølezonerne i køleafdelingen!

På grund af luftcirkulationen opstår der zoner i køleafdelingen, der ikke er lige kolde.

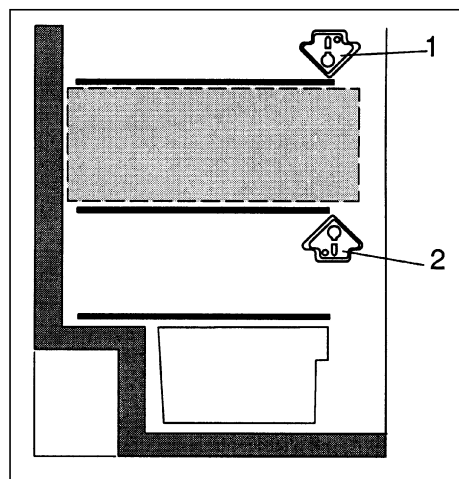
Zonerne for ømfindtlige fødevarer er alt efter model nederst mellem den indprægede pil i siden og glashylden nedenunder (Fig. 1/1 og 2)

eller mellem de to pile (Fig. 2/1 og 2)

Ideel til opbevaring af kød, fisk, pølser, salatblandinger osv.



1



2

Innehållsförteckning

	Sida		Sida
Råd beträffande skrotning	68	Frysa in, förvara djupfrost och göra istärningar	75
Förpackningsmaterialet	68	Frysfacket	75
Skrotning av gamla kyl-/frysåp	68	Tänk på följande när du köper djupfrysta matvaror	75
Säkerhetsanvisningar och varningar	69	Själv frysa in livsmedel	75
Bestämmelser/Lär känna ditt nya kylåp	70	Förpackning	75
Bestämmelser	70	Infrysningsskapacitet	76
Lär känna ditt nya kylåp	70	Förvaring	76
Översiktssbild	70	Infrysningssfunktionen	76
Manöverpanel	71	Istärningar	76
Installation	71	Förvaringstid	76
Beakta omgivningstemperaturen	71	Uppötning	77
Placering	71	Avfrostning	77
Ställa upp åp	72	Kylåpet	77
Ventilation	72	Avfrostas frysåpet	77
Hänga om dörrarna	72	Rengöring och skötsel	78
Elektrisk anslutning	72	Råd beträffande driftsljud	79
Slå på strömmen, stänga av strömmen	73	Driftsljud	79
Slå på strömmen	73	Energispartips	79-80
Ställa in temperaturen	73	Enklare fel man själv kan avhjälpa	80
Råd beträffande driften	73	Vad ska jag göra när ...	80
Stänga av strömmen	73	Service	81
Ta åpet ur drift	73	Typskylten	81
Lägga in matvaror	74	Konsumentbestämmelser	81
Tänk på följande när du lägger in matvaror	74	De olika kylzonerna	82
Exempel på hur du kan placera matvarorna	74		
Inredningen	74		

SV

Råd beträffande skrotning

Förpackningsmaterialet

Förpackningen skyddar din produkt mot transportskador. Allt förpackningsmaterial är skonsamt mot naturen och kan återvinnas. Hjälptill genom att ta hand om förpackningsmaterialet på ett miljörätt sätt.

Hör med din kommun eller ditt lokala renhållningsverk om vad som gäller.

Varning

Lämna inte förpackningsmaterialet åt barn. Kvävningsrisk på grund av wellpapp och plastfolie!

Skrotning av gamla kyl-/frysåå

Uttjänta kyl-/frysåå är inte värdelöst avfall! Genom miljörätt skrotning kan värdefulla råvaror återvinnas.



Denna produkt motsvarar den europeiska riktlinjen 2002/96/EG för elektriska apparater (waste electrical and electronic equipment - WEEE).

Riktlinjen anger ramarna för hur skrotning och återvinning av förbrukade produkter ska hanteras inom EU.

Varning

När det gäller uttjänta kyl-/frysåå

1. Dra ut stickkontakten ur vägguttaget.
2. Klipp av anslutningssladden så nära ååpet som möjligt och avlägsna sladd och stickkontakt.

Kyl-/frysåå innehåller kylmedel och gaser i isoleringen som kräver en fackmannamässig skrotning. Se till att rörledningarna inte skadas innan ååpet skrotas.

Säkerhetsanvisningar och varningar

Innan skåpet tas i bruk:

Läs noggrant igenom bruks- och monteringsanvisningarna, både anvisningar, råd och varningstexter innan skåpet installeras och tas i bruk. Spara bruks- och monteringsanvisningarna för framtida bruk och så att nästa ägare får ta del av all information.

Teknisk säkerhet

- Detta skåp innehåller en liten mängd R600a som är miljövänligt men brännbart. Se till att inte någon del av kylkretsen skadas när skåpet transporteras och installeras. Kylmedel som sprutar ut kan leda till ögonskador eller antändas.

Vid skada

- Undvik öppen eld och olika typer av tändare.
- Vädra utrymmet där produkten står ordentligt under några minuter.
- Slå ifrån skåpet, dra ut stickkontakten ur vägguttaget eller stäng av säkringen.
- Ta kontakt med service.

Ju mer kylmedel det finns i ett skåp desto större måste rummet där skåpet står vara. Om rummet är för litet kan det vid en läcka på kylmedelskretsen uppstå en gas-luftblandning som kan antändas.

Per 8 g kylmedel måste rumsvolymen vara minst 1 m³. Kylmedelsmängden i skåpet står angiven på typskylten inuti skåpet.

- Byte av anslutningssladden och andra reparationer skall utföras av Service. Installation och reparationer, som inte utförts på ett sakkunnigt sätt kan innebära stor fara för användaren.

Vid användningen

- Använd aldrig elektriska apparater inuti produkten (t. ex. värmeelement, elektrisk icemaker osv.). **Explosionsrisk!**
- Använd under inga omständigheter ångtvätt vid rengöring och avfrostning! Ångan kan nå spänningsförande delar av skåpet och orsaka kortslutning. **Risk för stötar!**
- Använd inga vassa föremål för att avlägsna frost och is. Då kan du nämligen skada kylmediumskanaler. Kylmedel som sprutar ut kan leda till ögonskador eller antändas.
- Förvara aldrig produkter som innehåller brännbara drivgaser (t. ex. gräddspray, sprayflaskor) eller explosiva gaser och vätskor i skåpet. **Explosionsrisk!**
- Stöd dig aldrig på dörren och använd inte sockel eller utdragslådor som trappsteg.
- Vid avfrostning och rengöring, stäng av skåpet, dra ut stickkontakten ur vägguttaget eller stäng av säkringen. Dra i stickkontakten, inte i anslutningskabeln.
- Starkspritflaskor bör förvaras stående och väl tillslutna.
- Se till att fett och olja (smör, margarin m.m.) inte kommer i beröring med skåpets plastdetaljer eller med tätninglisten runt dörren (dessa kan annars luckras upp).
- Täck inte för ventilationsöppningarna.
- Denna produkt får endast användas av personer med begränsade fysiska, sensoriska eller psykiska förmågor eller förståndshandikappade under uppsikt eller utförlig handledning.

SV

Bestämmelser/Lär känna ditt nya kylskåp

Bestämmelser

Detta skåp är lämpligt för förvaring och infrysning av matvaror och för tillverkning av istärningar.

Skåpet är avsett för normalt hushållsbruk.

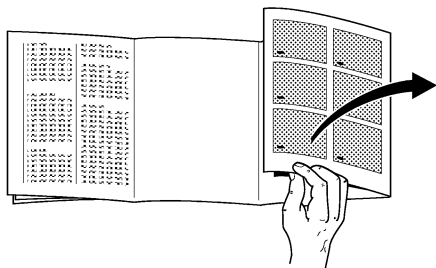
Om det används yrkesmässigt (storkök, restaurang etc.) gäller motsvarande bestämmelser.

Skåpet uppfyller de tyska arbetarskyddsföreskrifterna för kylanläggningar (VBG 20).

Köldkretsen är testad med avseende på täthet.

Skåpet motsvarar tillämpliga riktlinjer för elektriska apparater.

Skåpet är avsett att stå på golvet och får ej användas som ett inbyggnadsskåp.



Lär känna ditt nya kylskåp

Längst bak i bruksanvisningen finns bilder på skåpet. Vik ut uppslaget och titta på dem samtidigt som du läser texten.

Denna bruksanvisning gäller för flera modeller och därför kan vissa skillnader förekomma i de detaljer som syns på bilderna.

Översiktsbild

Bild 1

- 1–4 Kontrollpanel
- 5 Innerbelysning
- 6 Hyllor
- 7 Flaskhylla
- 8 Utdragslåda
- 9 Smältvattenränna
- 10 Grönsaks- och fruktack
- 11 Äggack
- 12 Fack
- 13 Fack för små flaskor, burkar
- 14 Fack för stora flaskor, mjölkförpackningar osv.
- 15 Fryslåda
- 16 Fryskalender

- A Kylutrymme
- B Frysfack

* endast vissa modeller

Lär känna ditt nya kylskåp

Manöverpanel

Bild ②

1 Knapp till/från

En av temperaturlamporna (bild ②/3) blinkar eller lyser när skåpet sätts igång.

2 Knapp för att ställa in temperaturen i kylskåpet

Temperaturen i kylutrymmet kan ställas in från +8 °C till +2 °C.

Tryck upprepade gånger på knappen eller håll den intryckt tills önskad temperaturlampa (bild ②/3) lyser.

Temperaturen i frysutrymmet kan inte ställas in separat.

Lägre temperaturer i kyldelen ger också lägre temperaturer i frysdelen.

3 Temperaturlampor

Siffrorna vid temperaturlamporna anger temperaturen i °C i kyldelen. Den lysande lampan visar den inställda temperaturen.

4 Till/från-knappen "super"

(infrysningfunktionen)

Knappen lyser när funktionen är igång.

Använd infrysningfunktionen för att frysa in större mängder färska matvaror. Koppla på funktionen upp till 24 timmar innan matvarorna läggs in beroende på den mängd som ska frysas in. I allmänhet räcker det med 2–3 timmar i förväg. Om maximal mängd matvaror ska frysas in bör den kopplas på 24 timmar i förväg. Ska den maximala infrysningskapaciteten användas behöver man använda lägsta möjliga temperatur i ca 2 1/2 dagar, varvid en mycket låg temperatur nås. Därefter ställs det automatiskt om till den temperatur som var inställd innan infrysningfunktionen kopplades in.

Obs!

När infrysningfunktionen är inkopplad blir även kylen kallare.

Obs!

Vid rumstemperaturer under +20 °C och när infrysningfunktionen är inkopplad kan innerbelysningen lysa med förminskad styrka om dörren är nästan stängd (eller ljusomkopplaren intryckt). Detta har kyltekniska orsaker och är inget att oroa sig för.

Installation

Beakta omgivnings-temperaturen

Beroende på "klimatklass" (se typskylten bild 14) kan skåpet användas vid följande omgivningstemperaturer:

Klimatklass	Omgivningstemperatur från ... till ...
SN	+10 °C till +32 °C
N	+16 °C till +32 °C
ST	+16 °C till +38 °C
T	+16 °C till +43 °C

Sjunker omgivningstemperaturen under den nedre temperaturgränsen, kan det på grund av minskad gångtid för kompressorn bli för varmt i frysfacket. De djupfrysta varorna kan i extrema fall tina.

Placering

Placera skåpet i ett torrt rum med god ventilation. Ställ det inte i direkt solljus eller i närheten av en värmekälla (spis, element etc.). Om detta inte går att undvika måste lämplig isolerskiva placeras mellan skåp och värmekälla. Isolerskiva behövs inte om minimiavstånden är följande:

Till elspis, 3 cm.

Till annan värmekälla, 30 cm.

Om skåpet placeras bredvid ett annat kyl- eller frysskåp bör avståndet mellan dem vara minst 2 cm. Detta för att undvika kondensbildning.

Ställa upp skåpet

Skåpet måste stå på plant och stadigt underlag. Justera skåpet med de båda skruvfötterna i skåpets framkant om golvet är ojämnt.

Ventilation

Luften bakom skåpet värms upp och måste därför kunna ledas bort. Se därför till att ventilationsöppningarna under inga omständigheter täcks för. I annat fall får kompressorn arbeta mer, vilket leder till högre strömförbrukning. Kompressorns livslängd kan också förkortas (bild 9).

Hänga om dörrarna

Häng om dörrarna enligt bilden. (Bild 15).

Elektrisk anslutning

Efter det att skåpet ställts upp bör man vänta minst en halvtimme innan det tas i bruk. Under transporten kan det förekomma att oljan i kondensorn flyttas till kylsystemet.

Rengör skåpet inuti innan det används första gången. (Läs avsnittet "Rengöring och skötsel".)

Vägguttaget ska vara lätt tillgängligt. Skåpet får endast anslutas till jordat vägguttag, 220–240 V/50 Hz växelström. Vägguttaget ska vara säkrat för 10-16 A.

När det gäller skåp som ska användas i icke-europeiska länder måste man noga kontrollera om spänning och strömtyp på typskylten överensstämmer med elnätet på platsen. Typskylten sitter längst ned till vänster i skåpet. Om det eventuellt är nödvändigt att byta nätkabeln måste arbetet göras av fackman.

Varning!

Under inga omständigheter får skåpet anslutas till elektroniska "energiparkontakter" (t.ex. Ecoboy; Sava Plug) eller till växelriktare som omvandlar likström till 230 V växelström (t.ex. solpaneler eller fartygsnät).

Slå på strömmen, stänga av strömmen

Slå på strömmen

Tryck på knappen (bild ②/1).
Temperaturlampan +5 °C blinkar.

Skåpet börjar kylas. Innerbelysningen tänds när dörren öppnas.

Ställa in temperaturen

Skåpet har från fabriken en kylskåpstemperatur inställd på +5 °C.

Detta värde kan ändras, se beskrivning av manöverpanelen: 2.

Knapp för att ställa in temperaturen.

Vi rekommenderar en inställning om +4 °C.

Ömtåliga matvaror ska inte förvaras varmare än +4 °C.

Råd beträffande driften

- Skåpets framsida blir delvis lätt uppvärmd vilket förhindrar kondens i närheten av dörrtätningen.
- Vattendroppar och frost kan bildas på kylskåpets bakre vägg när kompressorn är igång. Detta är helt normalt. Du behöver inte skrapa bort frosten eller torka bort vattendropparna eftersom väggen har automatisk avfrostning. Smältvattnet fångas upp i uppsamlingsrännan bild ⑧/B, leds till kompressorn och avdunstar där.
- Vid hög luftfuktighet kan det bildas kondens i kylskåpet framför allt på glashyllorna. Om så är fallet, förpacka matvarorna och ställ in en kallare temperatur.
- Det kan vara svårt att öppna skåpdörren igen strax efter det att du stängt den. Vänta i så fall två eller tre minuter så att det inte längre är undertryck i skåpet.

- På grund av kylsystemet kan fryselementen på många ställen snabbt täckas med rimfrost. Detta påverkar vare sig funktion eller strömförbrukning. Inte förrän samtliga ytor på fryselementen täcks av 5 mm rimfrost eller is är det dags för avfrostning.

Stänga av strömmen

Tryck på knappen (bild ②/1).

Temperaturlampan (bild ②/3) slocknar, kylningen och innerbelysningen stängs av.

Ta skåpet ur drift

När skåpet inte ska användas under en längre tid: Dra ut stickkontakten ur vägguttaget, avfrosta, rengör hela skåpet och låt dörren stå öppen.

Lägga in matvaror

Tänk på följande när du lägger in matvaror

- Låt varma maträtter och drycker svalna innan du sätter in dem.
- Låt helst matvarorna ligga kvar i sina originalförpackningar eller förpacka dem väl. Därigenom bevaras smakämnen, färg och färsighet. På så vis undviker man också att en matvara tar smak av en annan. Endast grönsaker, frukt och sallad ska lagras oförpackade i grönsakslådorna.
- Se till att fett och olja (smör, margarin m.m.) inte kommer i beröring med skåpets plastdetaljer eller med tätninglisten runt dörren (dessa kan annars luckras upp).
- Förvara inte explosiva ämnen i skåpet. Starksprittflaskor bör förvaras stående och väl tillslutna. – Explosionsrisk!
- Kallast i kylskåpet är det vid den bakre väggen och precis ovanför nedersta hyllan. Ställ känsliga matvaror där.
- Förvara aldrig flaskor med vätskor som kan frysa i frysfacket. De kan frysa sönder.

Exempel på hur du kan placera matvarorna

Bild ①

I frysdelen (B)

frysa in och förvara livsmedel, göra istärningar

På hyllorna (6)

med början uppifrån – bakverk, färdiga maträtter, mejerivaror

På hyllan (7)

flaskor

I grönsakslådan (10)

grönsaker, frukt, sallad.

*I det lilla facket (13)

små flaskor

I facket (14)

stora flaskor

Inredningen

Hyllorna i kylskåpet kan flyttas då dörren öppnats 90°. Gör så här: Dra hyllan mot dig, vik den nedåt och dra ut den; sätt in den där du vill ha den (bild ④).

Flaskhylla (bild ⑫/7)

På flaskhyllan ligger flaskorna säkert. Alla fack och hyllor i dörren kan tas ut för rengöring.

Lyft för att ta ut fack och hyllor (bild ⑤).

Utdragslåda (bild ⑬/8)

Lådan är uttagbar. Lyft för att ta ut den. Lådans fäste är variabelt.

Frysa in livsmedel, förvara djupfrost och göra istärningar

Frysacket

Frysacket är avsett för förvaring av djupfrysta matvaror, för infrysning av livsmedel samt för tillverkning av istärningar.

Tänk på följande när du köper djupfrysta matvaror

- Kontrollera att förpackningen är hel.
- Kontrollera att bäst-före-datum inte har gått ut.
- Termometern i affärens frysdisk bör visa en temperatur lägre än $-18\text{ }^{\circ}\text{C}$.
- Köp de djupfrysta matvarorna sist av allt. Förpacka dem väl så att de ej tinar. Transportera hem dem så snabbt som möjligt (i kylväska t.ex.) och placera dem i frysacket.

Nyttovolym

Uppgifter om nyttovolym finner du på typsytlen i produkten.

Själv frysa in livsmedel

Använd endast färska och felfria matvaror till infrysning. Förpacka dem lufttätt så att de inte förlorar i smak eller blir torra.

Lämpligt att frysa in är t.ex.

Kött och korv, fågel och vilt, fisk, grönsaker, kryddgrönt, frukt, bakverk, pizza, färdiglagad mat, matrester, äggula och äggvita.

Olämpligt att frysa in är t.ex.

Hela ägg med skal, majonnäs, bladsallad, rädisor och lök.

Blanchera frukt och grönsaker

För att färg, smak, arom och C-vitamin ska bibehållas bör frukt och grönsaker blancheras före infrysning. (Vid blanchering doppas grönsaker och frukt snabbt i kokande vatten. – Litteratur om infrysning, som även beskriver blanchering, finns i bokhandeln.)

Förpackning

Packa varorna i portioner som passar ditt hushåll.

Förpackningar med frukt och grönsaker får inte vara tyngre än 1 kg och kött inte tyngre än 2,5 kg. Mindre portioner går snabbare att frysa in och kvaliteten bibehålls också bäst vid upptining och tillredning.

Förpacka dem lufttätt så att de inte förlorar i smak eller blir torra.

Lämpliga förpackningsmaterial

Fryspåsar, plastfolie, aluminiumfolie, fryskartonger, frysbägare.

Frysa in livsmedel, förvara djupfrost och göra istärningar

Olämpliga förpackningsmaterial:

Omslagspapper, pergamentpapper, cellofan, soppåsar och begagnade påsar.

Lägg in matvaran i förpackningen, tryck ut all luft och tillslut väl.

För att försluta förpackningarna lämpar sig:

Gummiband, plastklämmor, snören, köldtålig tejp eller liknande. Polyetenpåsar kan svetsas ihop med en foliesvets.

Märk förpackningarna med innehåll och infrysningsdatum.

Infrysningsskapacitet

Matvaror bör frysas in så snabbt som möjligt för att bevara vitaminer, näringsvärde, utseende och smak. Lägg därför inte in mer varor än skåpet är avsett för.

Vid infrysning i fryslådorna minskas de maximala mängderna obetydligt. Använd den understa fryslådan endast till förvaring av redan djupfrysta varor.

Uppgifter om max. infrysningsskapacitet enligt aktuell norm hittar du på typskylten.

Förvaring

- Se alltid till att alla fryslådorna skjutits in ordentligt. Det är viktigt för luftcirkulationen.
- Om stora mängder matvaror behöver förvaras i frysutrymmet kan du ta ut alla lådorna utom den understa och stapla matvarorna direkt på fryselementen. Gör så här för att ta lådorna: Dra ut så långt det går, lyft och ta ut.

Infrysningsskapaciteten

Knappen lyser när infrysningsskapaciteten är igång. Slå på funktionen när du ska frysa in större mängder färska matvaror. Beroende på den mängd som ska frysas in ska infrysningsskapaciteten slås på upp till 24 timmar i förväg. I allmänhet räcker 2–3 timmar men om den maximala infrysningsskapaciteten ska användas behöver man 24 timmar. Då kommer kompressorn att vara i gång hela tiden och temperaturen inne i frysutrymmet blir mycket låg.

Infrysningsskapaciteten stängs automatiskt av efter ca 50 timmar.

Mindre mängder matvaror (upp till 1 kg) kan frysas in utan att infrysningsskapaciteten slås på.

Obs!

När infrysningsskapaciteten är inkopplad blir också kylskåpet kallare.

Istärningar

Obs!

Använd inte elektrisk isberedare i frysutrymmet.

Göra istärningar

Istärningslådor kan köpas i fackhandeln. Fyll istärningslådan till 3/4 med vatten och ställ den i frysutrymmet. Istärningarna lossnar lättare om du böjer lite på lådan eller håller den under rinnande vatten ett ögonblick.

Förvaringstid

Kvaliteten på en djupfrost vara blir sämre om den förvaras för länge i frysfacket. Hur lång tid en vara kan förvaras kommer an på vad det är för slags vara.

Vid $-18\text{ }^{\circ}\text{C}$ kan du förvara fisk, korv, färdiglagad mat och bakverk upp till 4 månader, ost, fågel och kött upp till 6 månader samt grönsaker och frukt upp till 8 månader.

Frysa in livsmedel, förvara djupfryst och göra istärningar

Avfrostning

Fryskalender

Bild ⑨ (gäller inte alla modeller).

Kvaliteten på en djupfryst vara blir sämre om den förvaras för länge i frysskåpet.

Förvaringstiden är beroende av varans art. De siffror som syns bredvid symbolerna på fryskalendern anger hur många månader du kan förvara de olika matvarorna i frysskåpet. Färdigfrysta varor som du köper i affären har redan uppgift om tillverkningsdatum eller bäst-före-datum.

Upptining

Upptining av frysta varor kan ske på olika sätt beroende på varans art och användningsområde:

- I rumstemperatur,
- i kylskåp,
- i ugn
- (med/utan varmluft)
- i mikrovågsugn.

Djupfrysta varor som börjat tina kan frysas in på nytt under förutsättning att varan inte förvarats längre än tre dagar över +3 °C (kött och fisk inte längre än en dag).

I andra fall kan man om smak, lukt och utseende är oförändrade efter kokning eller stekning eller tillagning av en hel rätt på nytt frysa in varan.

Man bör i sådana fall konsumera varan i god tid innan den maximala lagringstiden gått

Kylskåpet

Kylskåpet har automatisk avfrostning.

Smältvattnet fångas upp i en uppsamlingsränna (bild ⑧/B) och leds ut via dräneringsröret till baksidan och avdunstar där. Rännan för smältvatten och dräneringsröret bör alltid hållas rena så att smältvattnet fritt kan rinna undan.

Avfrosta frysfacket

Frysfacket har inte automatisk avfrostning eftersom de djupfrysta livsmedlen ju inte får börja tina. Ett tjockt frost- eller isskikt påverkar frysfackets kapacitet negativt och gör att strömförbrukningen stiger.

Använd under inga omständigheter en kniv för att avlägsna isen. Frysfacksförångaren kan skadas.

Kylmedium som sprutar ut kan leda till ögonskador.

När frostsiktet blivit tjockt är det dags att avfrosta frysfacket.

Gör så här:

- Ta ut de frysta varorna. Vira tidningar runt varorna och förvara dem på kall plats.
- Dra ut stickkontakten ur vägguttaget.
- Låt luckan stå öppen. Torka upp smältvatten med trasa eller svamp.
- Torka frysfacket torrt, sätt på skåpet igen och lägg in varorna.

SV

Avfrostning / Rengöring och skötsel

Avfrostningen påskyndas enklast genom att ett **kärl med varmt vatten** ställs in på ett underlägg i frysacket.

Placera aldrig elektriska värmeelement, stearinljus, gas- eller fotogenlampor inuti frysacket för att påskynda avfrostningen.

Var försiktig om du använder **avfrostningsspray** eftersom den kan bilda explosiva gaser, innehålla lösnings- eller drivmedel som är skadliga för plastdetaljer eller för hälsan och kan orsaka korrosion.

Ta för vana att alltid dra ut stickkontakten ur vägguttaget eller skruva ur säkringen när du ska rengöra kylskåpet.

Använd ingen ång- eller ångtryckstvätt. Den heta ångan kan skada ytan och elutrustningen. – Kylskåpets elsäkerhet äventyras.

Rengör kylskåpet en gång i månaden. Frysacket rengörs lämpligen varje gång det avfrostas.

Se till att vatten inte kommer in i kontrollpanelen eller belysningen. Använd inte skurpulver eller kemiska lösningsmedel utan endast ljummet vatten med litet diskmedel för hela skåpet utom tätningslisten.

Använd endast rent vatten till tätningslisten och torka därefter ordentligt torrt.

Vartannat år bör även värmeväxlaren (svart galler) på skåpets baksida rengöras med borste eller dammsugare för att skåpet ska få full effekt och för att spara ström.

Smältvattenrännan (bild ④/B) och dess dräneringshål i kyldelen bör rengöras oftare så att smältvattnet kan rinna obehindrat. Rengör hålet med en bomullstopp eller dylikt. Låt inte tvättvatten komma ner i dräneringshålet och därmed ner till avdunstningsskålen som kan svämma över.

Råd beträffande driftsljud

Energispartips

Driftsljud

För att hålla den temperatur du valt konstant, sätter kylskåpet då och då igång kompressorn.

Ljudet som då uppkommer är normalt och varierar från skåp till skåp.

Det minskar automatiskt så snart skåpet har nått driftstemperatur

Det **brummande** ljudet kommer från motorn (kompressorn). Det kan kortvarigt bli högre när kompressorn slås på.

Ett **bubblande, gurglande** eller **brusande** ljud kommer från kylmedel som strömmar genom rören.

Det **klickande ljudet** hörs när termostaten slår på respektive av kompressorn.

I ett kylskåp utrustat med fläkt uppstår ett **lätt brus** av luftströmmen.

Skulle det vanliga ljudet från kylskåpet höras allt för mycket beror det för det mesta på något som lätt kan avhjälpas. Sitter hyllorna som de ska?

Skåpet står ojämnt

Rikta in skåpet med hjälp av ett vattenpass. Använd skruvfötterna eller lägg något under fötterna.

Kylskåpet "ligger an"

Rucka lite på kylskåpet så att det inte ligger an mot intilliggande möbler eller annan utrustning.

Lådor, korgar eller hyllor vickar eller har fastnat

Prova med att ta ut uttagbara delar och sätt eventuellt tillbaka dem igen.

Flaskor och kärl inuti skåpet står för nära varandra

Flytta isär kärlen.

- Ställ kylskåpet i ett svalt rum med god ventilation. Ställ det inte direkt i solljus eller i närheten av en värmekälla (t.ex. element).
- Blockera inte ventilationsöppningarna.
- Låt varma rätter först svalna innan du placerar dem i skåpet.
- Lägg djupfrysta varor i kylskåpet för upptining. Då utnyttjar du deras kyla till de matvaror som finns i kylskåpet.
- Avfrosta frysacket när det bildats is i det. Ett tjockt isskikt försämrar fryseffekten och gör att strömförbrukningen blir högre.
- Låt dörren/luckan stå öppen så kort tid som möjligt när du lägger in eller tar ut matvaror. Ju kortare tid frysacksluckan är öppen desto mindre isbildning i frysacket.
- Håll ett avstånd om 60 mm till bakre väggen. Därvid kan den uppvärmda luften obehindrat dra bort. Avståndet får dock inte överstiga 75 mm.

SV

Enklare fel man själv kan avhjälpa

Fel

Det är inte alltid nödvändigt att ringa till en serviceverkstad. Kanske är det bara en småsak som behöver åtgärdas. Prova därför först om felet kan avhjälpas med hjälp av informationen nedan. Besök av reparatör för ej garantirelaterade åtgärder betalas av den som tillkallar service.

Vad ska jag göra när ...

... kylskåpsbelysningen inte fungerar men kompressorn går?

Prova om ljusströmbrytaren (bild ①/A) har fastnat. Har den inte det är glödlampan trasig.

Byta glödlampa

Dra ut stickkontakten ur vägguttaget eller skruva ur säkringen.

Byt glödlampa: (bild ①/a-b-c)
220–240 V, max. 25 W, E14

Har ljusströmbrytaren fastnat, ring service.

... de djupfrysta varorna frusit fast?

Lossa med ett trubbigt föremål t.ex. en sked.

... frysfacket har ett tjockt isskikt

Avfropa och rengör frysfacket. Se till att luckan stängs ordentligt när du lagt tillbaka de frysta varorna.

Vad ska jag göra när ...

... det är fukt på golvet i kylskåpet

Eventuellt är dräneringshålet igentäppt (bild ⑧/B). Rengör hålet med en bomullstopp.

... det är för kallt i kylskåpet

Ställ in en högre temperatur.

Eventuellt har frysfacket fått påfyllning av en alltför stor mängd färska livsmedel. Detta gör att kompressorn går mycket länge och kylskåpet blir kallare.

Överskrid inte "max. infrysningskapacitet" se typskylten bild ⑩.

... kylskåpet slås på oftare och går längre?

Dörren har öppnats ofta eller också har frysfacket fått påfyllning av en stor mängd färska livsmedel.

Kontrollera om luftintaget i sockeln eller luftutsläppet är blockerat.

Enklare fel man själv kan avhjälpa

Service

Vad ska jag göra när ...

... kylskåpet inte blir kallt?

Kontrollera

- om skåpet är påslaget
- om säkringen är frånslagen/felaktig
- om stickkontakten till skåpet sitter i vägguttaget.

Om felet inte kunnat avhjälpas med ledning av våra anvisningar bör du ringa service. Utför inte på egen hand några ytterligare arbeten, i synnerhet inte på skåpets elektriska delar. Öppna inte skåpdörrarna i onödan eftersom temperaturen då stiger snabbare.

Titta i telefonkatalogen eller ta kontakt med försäljningsstället för uppgift om närmaste service.

Typskylten

Bild 

Ange E-nummer och FD-nummer när du anlitar service. Båda uppgifterna finner du på typskylten.

Konsumentbestämmelser

I Sverige gäller av EHL antagna konsumentbestämmelser. Den fullständiga texten finns hos din handlare. Spara kvittot!

SV

De olika kylzonerna

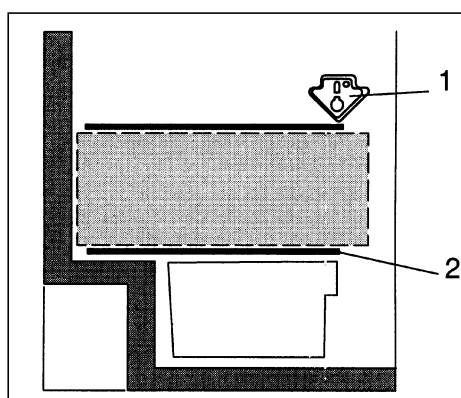
Genom luftcirkulationen uppstår zoner med varierande kyla.

Zonen för ömtåliga matvaror finns beroende på modell längst ned mellan pilen som är inpräglad på sidan och den underliggande glashyllan (bild 1/1 och 2)

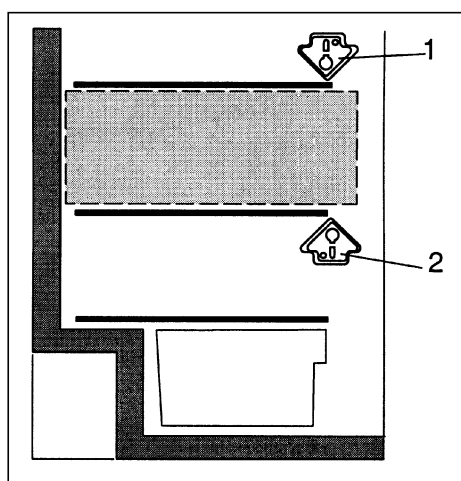
eller

mellan de båda pilarna (bild 2/1 och 2).

Detta område är idealiskt för förvaring av kött, fisk, korv och sallader.



1



2

Innhold

	Side		Side
Veiledning om utrangering	84	Frysing, lagring av matvarer, tilberedning av is	91
Kast av emballasjen fra det nye apparatet	84	Fryserommet	91
Kast av gammelt apparat	84	Ta hensyn til ved kjøp av frosne varer	91
Henvisningen om sikkerhet og advarsler	85	Nedfrysing av mat	91
Bestemmelser	86	Innpakking av matvarer	91-92
Bli kjent med apparatet	86-87	Frysekapasitet	92
Helhetsoversikt	86	Superfrysing	92
Betjeningspanel	87	Tilberedning av is	92
Plassering av apparatet	88	Lagringstid	92
Omgivelsestemperatur	88	Optiming av frosne varer	93
Sted	88	Avriming	93
Oppstilling	88	Kjølerommet	93
Ventilasjon	88	Avriming av fryserommet	93
Etter transporten..	88	Hjelp ved avriming	94
Omhengsling av døren	88	Rengjøring	94
Tilkopling	88	Driftsstøy	95
Innkopling, utkopling	89	Energisparetips	95
Innkopling av apparatet	89	Små feil som du kan rette på selv	96
Innstilling av temperaturen	89	Hva kan du gjøre dersom...	97
Utkopling av apparatet	89	Kundeservice	97
Apparatet tas ut av bruk	89	Typeskilt	97
Påfylling av matvarer	90	Ta hensyn til kuldesonene i kjølerommet!	98
Ta hensyn til ved plasseringen	90		
Eksempler på plassering	90		
Interiøret	90-91		

no

Veiledning om utrangering

Kast av emballasjen fra det nye apparatet

Emballasjen beskytter apparatet mot transportskader. Alle brukte materialer er miljøvennlige og egnet for resirkulering. Hjelp med og reduser avfallsvolumet ved å fjerne emballasjen på en miljøvennlig måte.


Faghandelen er forpliktet til å ta imot ditt gamle apparat.

Advarsell

Emballasjen og deler av denne må ikke være tilgjengelig for barn. Det er fare for kvelning på grunn av foldekartonger og folier.

Kast av gammelt apparat

Utrangerte kjøle- og fryseskap er ikke verdiløst avfall. Ved å fjerne det på en miljøvennlig måte kan verdifulle råstoffer gjenvinnes.

 Dette apparatet er kjennetegnet i henhold til det europeiske direktivet 2002/96/EG om elektro- og elektroniske kalde apparater (waste electrical and electronic equipment – WEEE). Dette direktivet angir rammen for en EU omspennende praksis for tilbakelevering og gjenvinning av gamle apparater.

Advarsell

Ved utrangerte apparater

1. Trekk ut støpselet.
2. Skjær over kabelen og fjern den sammen med støpselet.

Kjøle- og fryseskap inneholder isolasjonsgasser og kjølemidler som krever en fagkyndig behandling. Pass på at rørene på kjøleapparatet ikke blir skadet før transport til en sakkyndig og miljøvennlig destruksjon.

Henvisningen om sikkerhet og advarsler

Før apparatet blir tatt i bruk

Før du tar apparatet i bruk, må du lese nøye igjennom de informasjonene som finnes i bruks- og monteringsanvisningen. Disse inneholder viktige råd om installasjon, bruk og vedlikehold av apparatet. Oppbevar alle trykksakene for senere bruk eller for en eventuell ny eier.

Teknisk sikkerhet

- Dette apparatet inneholder små mengder av kjølemiddelet R 600a. Pass på at rørene på kjølemiddelkretsløpet ikke blir skadet under transport eller montering. Dersom kjølemiddel spruter ut, kan dette føre til skader på øynene eller det kan antennes.

Ved skade

- Åpen flamme og antenningskilder må holdes borte fra apparatet.
- Rommet må luftes ut godt i noen minutter.
- Slå av apparatet, trekk ut støpselet eller slå av sikringen.
- Kundeservice må informeres.

Jo mer kuldemiddel som er i skapet, jo må rommet være hvor skapet skal stå. I små rom kan det derfor ved et eventuelt lekk oppstå en brennbar blanding av luft og gass.

Rommet må være minst 1 m³ stort per 8 g kuldemiddel. Mengden kuldemiddel i kjøleskapet ditt står på typeskiltet på innsiden av apparatet.

- Skift av elektrisk kabel og andre reparasjoner må kun foretas av kundeservice. Ikke sakkyndige installasjoner og reparasjoner kan føre til alvorlig fare for brukeren.

Under bruken

- Det må aldri brukes elektriske apparater inne i dette apparatet (f. eks. varmeapparater, elektriske isberedere osv.). **Fare for eksplosjon!**
- Rim aldri av eller rengjør apparatet med dampvasker. Dampen kan trenge inn i de elektriske delene og kan utløse en kortslutning. **Fare for strømstøt!**
- Ikke bruk gjenstander som er spisse eller har skarpe kanter til å fjerne rim og islag. De kan ødelegge kuldemiddelrørene. Dersom kuldemiddelet spruter ut, kan dette antenne eller det kan føre til skade på øynene.
- Ikke lagre produkter med brennbar drivgass (f. eks. spraybokser) og ingen eksplosive stoffer i kjøleskapet. **Fare for eksplosjon!**
- Sokkel, uttrekk, dører osv. må ikke brukes som stigbrett eller som støtte.
- For avriming og rengjøring må apparatet slås av, støpselet må trekkes ut, eller sikringen slås av. Trekk i selve kontakten, ikke i ledningen.
- Flasker som inneholder alkohol med høy prosent må alltid oppbevares stående og må holdes godt lukket under lagringen.
- Deler av kunststoff og dørpakninger må ikke bli tilsmusset med fett eller olje. Kunststoff og dørpakninger blir porøs av dette.
- Ventilasjonsåpningene på apparatet må aldri dekkes til eller blokkeres.
- Personer som har innskrenket fysisk, sensorisk eller psykiske evner, må kun få bruke dette apparatet under tilsyn eller få utførlig veiledningen når det gjelder bruken.

no

Bestemmelser

Skapet er beregnet for kjøling og frysing av matvarer og for tilberedning av is.

Det er beregnet for bruk i husholdningen.

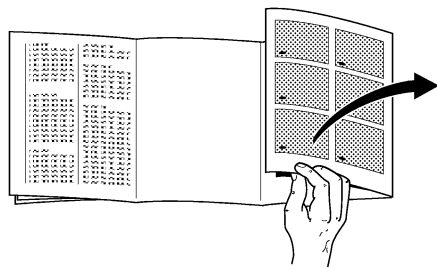
Ved yrkesmessig bruk må det tas hensyn til bestemmelsene som gjelder tilsvarende.

Skapet tilsvarer forskriftene for forebygging av uhell for kjøleanlegg (VGB 20).

Kjølekretsløpet er kontrollert når det gjelder tettheten.

Dette produktet tilsvarer gjeldende sikkerhetsbestemmelser for elektroapparater

Apparatet er konsipert som frittstående apparat. Det må ikke bygges inn i kjøkkenseksjoner.



Bli kjent med apparatet

Brett ut den siste siden med bildene før du begynner å lese.

Bruksanvisningen gjelder for flere modeller, det er mulig at det er detaljavvik når det gjelder utstyret på bildene.

Helhetsoversikt

Bilde ❶

- 1-4 Betjeningspanel
- 5 Innvendig belysning
- 6 Hyller
- 7 Flaskehylle
- 8 Skuff som kan trekkes ut
- 9 Avløpsrenne for avrimingsvann
- 10 Beholder for frukt og grønnsaker
- 11 Eggeskål
- 12 Beholder
- 13 Hylle for små flasker, bokser
- 14 Holder for store flasker, melkekartonger osv.
- 15 Fryseskåler
- 16 Frysekalender

- A Kjølerom
- B Fryserom

* ikke ved alle modeller

Bli kjent med apparatet

Betjeningspanelet

Bilde ②

1 På/Av-tast

Driften blir angitt ved blinking eller lysing av en av temperaturlampene, **bilde ②/3**.

2 Temperatur-innstillingstast for kjølerom

Kjøleromstemperaturen lar seg innstille fra +8 °C til +2 °C.

Hold tasten trykket eller trykk den flere ganger inntil den ønskede temperaturlampen **bilde ②/3** lyser.

Fryseromstemperaturen kan ikke innstilles separat.

Kaldere kjøleromstemperaturer har også innflytelse på fryseromstemperaturen. Den blir da kaldere.

3 Temperaturlampe

Tallene på temperaturlampen betyr kjøleromstemperaturer i °C. Den lampen som lyser viser den innstilte temperaturen.

4 På/Av-tast "super" (superfrysing) for avslåing av varsellyden når det er blitt for varmt i fryserommet

Tasten lyser for å angi driften.

Ved superfrysingen brukes til å fryse ned store mengder ferske matvarer, og kan, alt etter mengden, slås på inntil 24 timer før. Vanligvis holder imidlertid ca. 2–3 timer før. Dersom man vil utnytte den maksimale frysekapasiteten, trenger man 2 1/2 dagers maksimal nedkjøling, det blir da oppnådd en meget lav temperatur.

Deretter blir det automatisk omstilt til den temperaturen som var før superfrysingen.

Henvisning:

Under superfrysingen kan også kjølerommet bli sterkere avkjølt.

Henvisning:

Ved romtemperaturer under +20 °C og ved superfrysing kan den innvendige belysningen lyse med mindre styrke når døren er nesten lukket (eller når lysbryteren er trykket). Dette er kuldeteknisk betinget og du trenger ikke ta hensyn til det.

no

Plassering av apparatet

Ta hensyn til omgivelsestemperaturene

Avhengig av "klimaklassen" (se typeskiltet bilde 14) kan apparatet drives ved følgende omgivelsestemperaturer:

Klimaklasse	Omgivelsestemperatur fra ... til ...
SN	+10 °C til +32 °C
N	+16 °C til +32 °C
ST	+16 °C til +38 °C
T	+16 °C til +43 °C

Synker omgivelsestemperaturen under den nedre grensen, blir kuldemaskinen satt mere sjeldent igang. Dette gjør at fryserommet ikke blir forsynt med tilstrekkelig kulde. De frosne varene kan i ekstreme tilfeller tine opp.

Plasseringssted

Et tørt, godt ventilert rom egner seg best som plasseringssted. Stedet bør ikke være utsatt for direkte sollys og ikke i nærheten av en varmekilde som f. eks. komfyr, varmeovn etc. Dersom det ikke kan unngås at skapet blir satt opp ved siden av en varmekilde, så må du bruke en isolasjonsplate eller du må overholde følgende minsteavstander til varmekilden.

Til komfyr 3 cm
Til olje- eller kullovner 30 cm.

Ved plassering ved siden av et annet kjøle- eller fryseskap må det være en minsteavstand til siden på 2 cm for å forhindre at det danner seg kondensvann.

Oppstilling

Apparatet må stå fast og jevnt på gulvet. Ujevnheter i gulvet kan utjevnes med hjelp av skrufføttene på framsiden.

Ventilasjon

Den luften som varmes opp på baksiden av skapet må kunne passere opp bak skapet uhindret, ellers må kjølemaskinen yte mer og dette forhøyer strømforbruket. Derfor må aldri luftesprekkene for inntak og uttak av luft dekkes til (bilde 13).

Omhengsling av døren

Foreta arbeidsskrittene i henhold til tallene (bilde 15).

Tilkopling av apparatet

Etter transporten må apparatet stå loddrett i minst 1/2 time før det blir tilkoplek. Under transporten kan oljen i kompressoren ha samlet seg i kuldsystemet.

Før første gangs bruk må apparatet rengjøres innvendig (se rengjøring).

Stikkkontakten må være fritt tilgjengelig. Skapet må kun tilkoples 220–240 V/50 Hz vekselstrøm via en forskriftsmessig installert stikkontakt. Stikkkontakten må være sikret med en 10-16 A sikring eller høyere.

Ved apparater for ikke europeiske land må det kontrolleres på typeskiltet om strømspenningen og strømmypen stemmer overens med strømmettet i huset. Typeskiltet finnes i skapet nede til venstre. En eventuell utskifting av strømledningen må kun foretas av en fagmann.

Advarsel

Apparatet er ikke egnet for tilkopling til elektroniske energisparekontakter (f. eks. Ecoboy; Sava Plug) og ikke til anlegg som omformer likestrøm til 230 V vekselstrøm (f.eks. solaranlegg, skipsnett).

Innkopling / Utkopling

Innkopling av apparatet

Trykk tasten (bilde ②/1).
Temperaturlampen +5 °C blinker.

Apparatet begynner å kjøle, det innvendige lyset lyser når døren er åpen.

Innstilling av temperaturen

Apparatet er innstilt fra fabrikken på +5 °C kjøleromstemperatur.

Denne verdien kan forandres på, se beskrivelsen til betjeningspanelet: 2.

Innstillingstast for temperatur.

Vi anbefaler en innstilling på +4 °C.

Ømfintlige matvarer bør ikke lagres varmere enn +4 °C.

Henvisninger om driften

- Frontsiden på skapet kan bli delvis lett oppvarmet. Dette forhindrer at det oppstår kondensvann i området rundt dørpakningen.
- Mens kjølemaskinen går, danner det seg vanndråper eller rim på bakveggen i kjølerommet. Det er ikke nødvendig å skrape av dette laget med rim eller å tørke av dråpene. Bakveggen rimes automatisk av. Vannet samles opp i avløpsrennen bilde ⑧/B, blir ledet til kjølemaskinen og fordampes der.
- Ved høy luftfuktighet kan det danne seg kondensvann i kjølerommet, særlig på glasshyllene. Dersom dette er tilfelle, så pakk inn matvarene under kjølingen, og velg en kaldere temperatur.
- Dersom døren til fryserommet ikke lar seg åpne straks etter at den er lukket, må du vente i ca. to til tre minutter, inntil undertrykket som har oppstått har jevnet seg ut.

- På grunn av kuldesystemet kan det være at fryseristene på enkelte steder fort får et rimlag. Dette har ingen innflytelse på funksjonen eller strømforbruket. Det er først nødvendig å avrime skapet, når hele overflaten av fryseristene har fått et lag med rim eller is som er mer enn 5 mm.

Utkopling av apparatet

Trykk tasten (bilde ②/1).

Temperaturlampen (bilde ②/3) slukkes, dermed er kjølingen og lyset slått av.

Når apparatet skal tas ut av bruk

Dersom apparatet skal slås av i lengre tid, trekkes støpselet ut av stikkontakten, rim av skapet og rengjør det. La døren stå litt åpen.

no

Påfylling av matvarer

Pass på når du fyller mat i skapet

- Varme retter eller drikkevarer må først avkjøles utenfor skapet.
- Matvarer må helst være innpakket eller godt tildekket før de legges inn i skapet. Derved holdes de ferske og beholder aroma, farge og fuktighet, dessuten tar de ikke smak fra andre matvarer. Matvarer uten innpakning slik som grønnsaker, frukt og salat kan lagres i grønnsakskuffen.
- Olje og fett må ikke komme i berøring med kunststoffdelene eller dørpakningen (disse kan bli porøse på grunn av dette).
- Ikke oppbevar eksplosive stoffer i kjøleskapet og drikkevare med høy prosent alkohol må kun oppbevares lukket og må stå i loddrett stilling.
– Fare for eksplosjon!
- I kjølerommet er det kaldeste området ved bakveggen og over de nederste hyllene. Bruk dette området for ømfintlige varer.
- Flasker med væsker som kan fryse må ikke lagres i fryserommet. Dette kan føre til at flaskene sprekker.

Eksempel på påfylling av skapet

Bilde ①

I fryserommet (B)

Her kan du fryse og lagre matvarer og tilberede is og isbiter.

På hyllene (6)

Ovenfra og nedover: bakst, ferdige retter, melkeprodukter.

På hyllen (7)

Flasker.

I grønnsakskuffen (10)

Grønnsaker, frukt, salat

*I den små hyllen (13)

Små flasker

I holderne (13)

Store flasker

Interiøret

Hyllene kan omplasseres slik som det passer, også når døren er åpen med 90°. Trekk den framover, senk dem ned, ta den ut, og sett dem inn på det stedet du ønsker (bilde ④).

Flaskehyllen (bilde ⑫/7)

I fordypningene kan flaskene sikkert lagres og stables. Alle hyllene og beholderne i døren kan tas ut for rengjøring.

Løft beholderne og hyllene opp for å ta dem ut (bilde ⑤).

Skuff som kan trekkes ut (bilde ⑬/8)

Du kan trekke ut skuffen for å legge i eller ta ut ting. Løft skuffen opp. Holderen for skuffen er variabel.

Frysing, lagring av matvarer, tilberedning av is

Fryserommet

Fryserommet egner seg for lagring av frosne varer, for å fryse ned matvarer og for produksjon av isbiter.

Ta hensyn til ved kjøp av frosne varer:

- Emballasjen må ikke være skadet.
- Holdbarhetsdatoen må ikke være overskredet.
- Temperaturen i frysedisken må være på minst $-18\text{ }^{\circ}\text{C}$ eller lavere.
- Kjøp frosne varer til slutt på innkjøpsturen, pakk dem godt inn i avispapir eller i en spesiell frysepose og transporter dem raskest mulig hjem,. Legg dem så straks i fryseskapet.

Nytteinnhold

Angivelser om nytteinnhold finnes på typeskiltet i apparatet.

Når du selv skal fryse ned mat

Dersom du selv skal fryse ned mat, må du kun bruke ferske, fine matvarer.

Egnet for frysing er

Kjøtt og pålegg, fjærkre og vilt, fisk, grønnsaker, urter, frukt, bakevarer, pizza, ferdigretter, matrester, eggeplomme og eggehvite.

Ikke egnet for frysing er

Hele egg i eggeskall, sur fløte og majones, bladsalat, reddiker, nepe og løk.

Forvelling av grønnsaker og frukt

For at fargen, smaken, aromaen og vitamin "C" skal bibeholdes, bør grønnsaker og frukt forvelles før de fryses ned. (Ved forvelling blir grønnsakene og frukten i kort tid lagt ned i kokende vann. – Litteratur om frysing og forvelling fås i bokhandelen).

Innpakking av matvarer

Matvarer må pakkes inn passende for husholdningen din.

Grønnsaker og frukt må ikke være tyngre enn 1 kg. Kjøtt må deles opp i inntil 2,5 kg porsjoner. Små porsjoner fryser hurtigere og kvaliteten blir således best bibeholdt.

Matvarene må pakkes lufttett, slik at de ikke mister smak eller tørker ut.

Som emballasje er egnet:

Plastfolie, plastposer av polyetylen, aluminiumsfolie og frysebegre. Disse produktene finnes i handelen.

no

Frysing, lagring av matvarer, tilberedning av is

Uegnet er:

Innpakningspapir, smørpapir, cellofanpapir, bossposer og brukte kjøpeposer.

Pakk matvarene inn i emballasjen, trykk ut luften og lukk pakningen tett til.

Som lukkemekanisme brukes:

Gummiringer, kunststoffclips, bånd, tape som tåler kulde eller lignende. Plastfolie og poser av polyetylen kan sveises sammen med et spesielt sveiseapparat.

Før matvarene legges inn i fryseskapet må du merke frysepakken med angivelse om innhold og nedfrysingsdato.

Frysekapasitet

Matvarene bør helst gjennomfryses så snart som mulig. Slik blir vitaminene, næringsverdien, utseende og smaken bibeholdt. Den maksimale frysekapasiteten til apparatet bør derfor ikke overskrides.

Ved nedfrysing i fryseskålene forringes den maksimale frysekapasiteten noe. Den nederste skålen må kun brukes til lagring av frosne varer.

Angivelsene om den max. frysekapasiteten etter aktuell norm finnes på typeskiltet.

Lagring av de frosne varene

- Viktig for en problemfri luftsirkulasjon i apparatet er at fryseskålene blir skjøvet inn til anslag.
- Dersom det er mange varer som skal fryses ned, kan du ta ut alle skålene, unntatt den nederste, og legge matvarene direkte oppå fryseristene. For å ta ut skålene, trekker du dem ut til anslag, løfter dem opp framme og tar dem ut.

Superfrysing

Driften blir angitt ved at tasten lyser.

Superfrysingen brukes til å fryse ned store mengder ferske matvarer og kan slås på, alt etter mengden, inntil 24 timer før du legger varene inn. Vanligvis holder det med 2–3 timer, dersom den maksimale frysekapasiteten skal utnyttes, må du regne med 24 timer. Under superfrysingen blir fryserommet kjølt ned så mye som mulig, det blir oppnådd meget lave temperaturer.

Superfrysingen slås automatisk av 50 timer etter at den ble slått på.

Små mengder matvarer (opptil 1 kg) kan fryses ned uten å slå på superfrysingen.

Henvisning

Under superfrysingen blir også kjølerommet kaldere.

Tilberedning av is

Obs

Det må ikke brukes elektrisk ismaskin inne i fryserommet.

Produksjon av isbiter

Isbegre kan fåes i faghandelen.

Fyll isskålene æ med vann og sett dem inn i fryserommet. De frosne isbitene lar seg lett løse ved å skylle dem litt i rennende vann og vri på skålen.

Lagringstid

For å forhindre at kvaliteten på de frosne varene forringes, er det viktig at den maksimalt tillatte lagringstiden ikke blir overskredet. Lagringstiden avhenger av hva slags type mat man fryser ned.

Ved $-18\text{ }^{\circ}\text{C}$ kan fisk, pølser, ferdigretter og bakst lagres inntil 4 måneder, ost, kylling, kjøtt i inntil 6 måneder og grønnsaker og frukt inntil 8 måneder.

Frysing, lagring av matvarer, tilberedning av is

Avriming av apparatet

Frysekalender

Bilde  (ikke ved alle modellene)

For å forhindre at kvaliteten på de frosne varene forringes, er det viktig at den maksimale tillatte lagringstiden ikke blir overskredet. Lagringstiden avhenger av hva slags type mat man fryser ned. Tallene ved symbolene oppgir den tillatte lagringstiden i måneder for de forskjellige frosne varene. Ved ferdig frosne mat som kjøpes i handelen, må det tas hensyn til datoen for produksjonen eller holdbarhetsdatoen.

Opptining av frosne varer

Alt etter type og behov kan du velge mellom følgende muligheter:


- i romtemperatur
- i kjøleskap
- i elektrisk stekeovn,
- med/uten varmluftsventilator
- med mikrobølge

Frosne varer som er litt eller helt opptint kan fryses ned igjen, dersom kjøttet eller fisken ikke har vært lengre opptint enn i én dag ved +3 °C, for andre frosne varer gjelder tre dager.

Dersom smak, lukt og utseende ikke har forandret seg, kan matvarene tilberedes ved koking, steking eller du kan lage en ferdigrett av dem og så fryse dem ned igjen.

Den maksimale lagringstiden må i dette tilfellet ikke nyttes fullt ut.

Kjølerommet

Kjølerommet avrimes helt automatisk. Herved renner avrimingsvannet ned i oppsamlingsrenne (bilde ) og blir samlet opp her, det blir ledet til kjølemaskinen og her fordampes vannet. Avløpsrennen og avløpshullet må alltid holdes rene, slik at avrimingsvannet kan renne uhindret.

Avriming av fryserommet

Fryserommet avrimes ikke automatisk, da frosne matvarer ikke må opptines. Stor oppsamling av rim og is på fryseristene fører til at skapet ikke kan arbeide effektivt og at strømforbruket øker.

Rim eller is må under ingen omstendigheter løsnes med kniv, fryseromsfordamperen kan da bli stukket hull på.

Dersom kuldemiddelet spruter ut, kan dette føre til skade på øynene, eller det kan antennes.

Når islaget er tykt må det foretas en avriming.

Du går fram på følgende måte:

- Ta ut matvarene, pakk dem inn i avispapir og legg dem på et kjølig sted.
- Trekk ut støpselet.
- La døren stå åpen, tørk opp avrimingsvannet med en klut eller svamp.
- Tørk av fryserommet, slå på skapet igjen og legg inn matvarene igjen.

no

Avriming av apparatet / Rengjøring

Hjelp ved avriming

For å påskynde avrimingsprosessen, kan du sette en **gryte med varmt vann** på et underlag på bunnen i fryserommet.

Ikke bruk elektriske varmeapparater, stearinlys eller petroleumslamper for å avrime skapet.

Vær forsiktig med bruk av **avrimingsspray**. Disse kan danne eksplosive gasser og kan inneholde løse- eller drivgassmidler som kan ødelegge kunststoffet i skapet. Dessuten kan disse midlene være helsefarlige.

Før rengjøring må støpselet alltid trekkes ut, hhv. sikringen slås av eller skrues ut.

Ikke bruk damp- eller høytrykksvasker. Den varme dampen kan føre til skader på overflaten og på de elektriske delene – fare for strømstøt.

Kjølerommet bør rengjøres én gang i måneden. Det er hensiktsmessig å rengjøre fryserommet samtidig med avrimingen.

Rengjøringsvannet må ikke trenge inn i kontrollarmaturet eller i belysningen. For rengjøring av hele skapet utenom dørpakningen er lunket vann med et mildt, lett desinfiserende rengjøringsmiddel, f. eks. oppvaskmiddel godt egnet. Ikke egnet er sand- og skuremidler eller syreholdige pussemidler hhv. kjemiske løsemidler.

For å unngå at skapet skal få matte steder, bør det heller ikke brukes skuremidler, selv om disse er betegnet som "ripefrie".

Dørpakningen må kun tørkes av med klart vann og må deretter tørkes av grundig.

Oppsamlingsrennen (bilde 8/B) og avløpshullene i kjølerommet må rengjøres oftere slik at avrimingsvannet kan renne uhindret ut. Pass på at ikke rengjøringsvannet renner ned i denne rennen og ned i fordampingskålen.

Henvisninger om driftsstøy

Tips om energisparing

Driftsstøy

For å holde den valgte temperaturen konstant, slår apparatet kompressoren av og på med jevne mellomrom. Herved oppstår det støylyder som er driftsbetinget og helt normale. Disse blir lavere når apparatet har nådd sin normale driftstemperatur.

Brumming

kommer fra motoren (kompressoren). Det kan av og til være noe høyere når motoren slås på.

Bobling, gurgling og surring

kommer fra kuldemiddelet som renner igjennom rørene.

Et klikk

kan høres når termostaten slår motoren på og av.

Ved et apparat med ventilator kan det høres en **lav brumming** fra luftstrømningen på innsiden av apparatet.

Dersom disse funksjonsbetingete lydene er for høye, kan dette ofte ha sin opprinnelse i enkle årsaker som lett kan forandres på.

Apparatet står ujevnt på gulvet

Rett apparatet inn med hjelp av et water. Skru på føttene slik at det står jevnt eller legg noe under.

Apparatet støter mot noe

Flytt apparatet bort fra vegg eller møbler som det evt. støter mot.

Lagringsskuffene og hyllene er ikke riktig satt inn

Kontroller at alle bevegelige deler er skikkelig satt inn. Ta dem ut og sett dem inn igjen slik at de ikke vakler.

Flaskene eller beholderne berører hverandre

Flytt flaskene eller beholderne litt fra hverandre.

- Still fryseskapet opp i et kjølig, godt ventilert rom, beskytte det mot direkte sollys og sørg for at det ikke er i nærheten av en varmekilde (ovn etc.).
- Ventilasjonsåpningene på apparatet må ikke dekkes til.
- Varme matvarer må først settes inn i fryseskapet når de er avkjølet.
- For tining kan frysevarene først legges i kjølerommet. Dermed kan du utnytte den kulden som er i frysevarene for å kjøle ned varene i kjøleskapet.
- Rim av fryserommet når det har dannet seg is. Et tykt islag forringer kjølekapasiteten og fører til økt strømforbruk.
- For fylling og tømming av skapet bør du la døren stå åpent så kort tid som mulig. Jo kortere døren på fryserommet står åpent, jo mindre er isdannelsen på fryseristene.
- Det må overholdes en nødvendig avstand på 60 mm til bakveggen. På den måten kan den oppvarmede luften uhindret vike bort. Avstanden må ikke være mere enn 75 mm.

no

Små feil som du kan reparere selv

Feil

Før du ringer til kundeservice, bør du kontrollere om du ved hjelp av de følgende tipsene ikke kan utbedre denne feilen selv. I slike rådgivningstilfeller, også i garantitiden, må du nemlig allikevel betale montørens kostnader.

Hva kan du gjøre dersom....

... det innvendige lyset lyser ikke, men kuldemaskinen går?

Kontroller om lysbryteren (bilde 11/A) lar seg bevege. Dersom den lar seg bevege, er pæren gått.

Utskifting av lyspæren

Trekk ut stikkkontakten hhv. slå av sikringen i huset.

Utskifting av lyspæren: (bilde 11/a-b-c)
220–240 V, max. 25 Watt, E14

Dersom lysbryteren klemmer fast, må du ringe til kundeservice.

... de frosne varene er frosset fast?

Løsne varene med en rund gjenstand, f. eks. en treskje.

... fryserommet har et tykt islag?

Fryserommet må avrimes og rengjøres. Pass på når du fyller skapet på nytt at døren blir skikkelig lukket.

Hva kan du gjøre dersom....

... bunnen i kjølerommet er våt?

Eventuelt er avløpshullet for avrimingsvannet (bilde 9/B) tilstoppet. Bruk en pinne til å rengjøre hullet.

... temperaturen i kjølerommet er for kald?

Still inn en varmere temperatur

Eventuelt ble det lagt inn større mengder ferske matvarer i fryserommet. Dette gjør at kuldemaskinen må gå lenge. Dermed blir det også kaldere i kjølerommet.

Den "max. frysekapasiteten" må ikke overskrides, se typeskilt bilde 14.

... dersom kuldemaskinen slås ofte på og dersom den går lenge?

Døren er blitt åpne for ofte, eller det ble lagt store mengder ferske matvarer inn.

Kontroller at ventilasjonsgitteret nede i sokkelen eller utløpsåpningene er dekket til.

Små feil som du kan reparere selv

Kundeservice

Hva kan du gjøre dersom....

... kjøleskapet ikke kjøler?

Kontroller om

- apparatet er slått på
- sikringen i huset er slått at
- støpselet til apparatet sitter skikkelig i stikkkontakten.

Dersom ikke feilen kan utbedres med hjelp av de ovenstående veiledningene, så må kundeservice tilkalles. Du må ikke utføre noen arbeider med apparatet selv, i særdeleshet gjelder dette arbeider ved de elektriske delene. For å unngå unødig kuldetap, bør ikke døren åpnes for ofte.

Adressen og telefonnummeret til kundeservice finnes i fortegnelsen over kundeservice-forhandlere eller i telefonkatalogen.

Typeskiltet

Bilde 

Vennligst oppgi E-nummer og FD-nummer ved alle henvendelser til kundeservice. Disse informasjonene befinner seg på typeskiltet oppe til venstre i kjøleskapet.

no

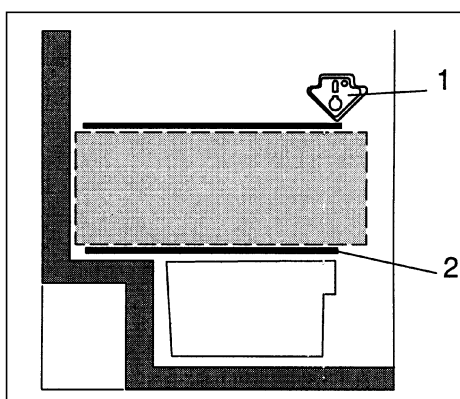
Ta hensyn til kuledesonene i kjølerommet

På grunn av luftsirkulasjonen i kjølerommet, oppstår det soner med forskjellig kulde.

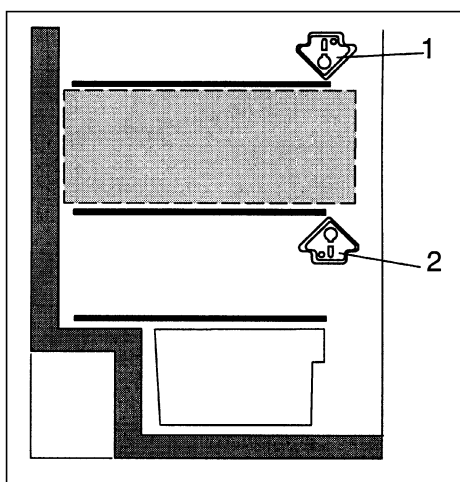
Sonen for ømfintlige matvarer er, alt etter modell, helt nede mellom de markerte pilene på siden og glasshyllen som ligger under (bilde 1/1 og 2)

eller mellom de to pilene (bilde 2/1 og 2)

Ideelt for lagring av kjøtt, fisk, pålegg, salatblandinger osv.



1



2

Sisällysluettelo

	Sivu		Sivu
Hävittämisohjeita	100	Elintarvikkeiden pakasta-	
Pakkausmateriaalin hävittäminen	100	minen,	
Käytöstä poistetun laitteen hävittäminen	100	pakasteiden säilytys ja jääpalo-	
		jen valmistus	107
Turvallisuusohjeet ja varoitukset	101	Pakastinosa	107
		Kun ostat pakasteita	107
Määräyksiä	102	Elintarvikkeiden pakastaminen itse	107
		Elintarvikkeiden pakkaaminen	107-108
Tutustuminen laitteeseen	102-103	Pikapakastus	108
Kuva laitteesta	102	Jään valmistaminen	108
Ohjaustaulu	103	Säilyvyysaika	108
		Pakasteiden sulattaminen	108
Laitteen sijoitus	104	Sulatus	109
Käyttöympäristön lämpötila	104	Jääkaappiosa	109
Sijoituspaikka	104	Pakastinosan sulatus	109
Asennus	104	Sulatuksen nopeuttaminen	110
Ilmankierto	104	Puhdistus	110
Kuljetuksen jälkeen ...	104		
Kätisyyden vaihto	104	Käyntiäänet	111
Sähköliitäntä	104		
Päällekytkentä, poiskytkentä	105	Energiansäästöohjeita	111
Laitteen kytkeminen päälle	105		
Lämpötilan säätö	105	Ohjeita käyttöhäiriöiden varalle	112
Laitteen kytkeminen pois päältä	105	Mitä on tehtävä, kun ...	112-113
Laitteen poisto käytöstä väliaikaisesti	105	Huoltopalvelu	113
Elintarvikkeiden sijoittaminen	106		
Muista elintarvikkeita sijoittaessasi	106	Tyypikilpi	113
Esimerkki elintarvikkeiden sijoittamisesta	106		
Säilytystilat	106-107	Ota huomioon jääkaappiosan lämpötila-alueet!	114

fi

Hävittämisohjeita

Pakkausmateriaalin hävittäminen

Pakkaus suojaa laitetta kuljetusvaurioilta. Kaikki laitteen pakkauksessa käytetyt materiaalit ovat ympäristöystävällisiä ja ne voidaan kierrättää. Osallistu ympäristöystävälliseen jätehuoltoon toimittamalla pakkausmateriaali kierrätykseen.

Lähempiä tietoja hävittämismahdollisuuksista saat alan liikkeistä sekä kunnan tai kaupungin virastosta, jätehuoltoasioista vastaavilta henkilöiltä.

Varoitus

Älä anna lasten leikkiä pakkausmateriaalilla. Kartonki ja muovi saattavat aiheuttaa väärinkäytettynä tukehtumisvaaran!

Käytöstä poistetun laitteen hävittäminen

Käytöstä poistetut laitteet voidaan kierrättää ja toimittamalla laitteet kierrätykseen saadaan arvokkaita raaka-aineita uudelleen käytettäväksi.



Laitteessa on sähkö- ja elektroniikkalaiteromusta annetun EU-direktiivin 2002/96/EG mukainen merkintä (waste electrical and electronic equipment – WEEE).

Direktiivi antaa puitteet käytöstä poistettujen laitteiden palautusoikeudesta ja hyödyntämisestä ja se koskee kaikkia EU-maita.

Varoitus

Kun poistat vanhan laitteen käytöstä

1. Irrota verkkopistoke pistorasiasta.
2. Katkaise liitäntäjohto ja irrota se pistokkeeseen.

Kylmälaitteiden jäähdytyskoneisto ja eristeet on hävitettävä asianmukaisesti ja ympäristöystävällisesti. Huolehdi siitä, että laitteen putket eivät vaurioidu matkalla jätehuoltopisteeseen.

Turvallisuusohjeet ja varoitukset

Ennenkuin otat uuden laitteen käyttöön

Lue käyttö- ja asennusohjeet huolellisesti! Niissä on tärkeitä laitteen asennukseen, käyttöön ja huoltoon liittyviä ohjeita. Säilytä kaikki käyttö- ja asennusohjeet huolellisesti ja muista antaa ne myös laitteen mahdolliselle uudelle omistajalle.

Tekninen turvallisuus

- Laitteen jäähdytyskoneisto sisältää jonkin verran ympäristöystävällistä, mutta herkästi syttyvää kylmäainetta R600a. Varo vaurioittamasta kuljetuksen ja asennuksen aikana jäähdytyskierron osia. Ulosroiskuva kylmäaine voi aiheuttaa silmävammoja tai syttyä tuleen

Vauriotapauksessa

- Vältä avotulta ja sytytyslähteitä laitteen lähellä.
- Tuuleta huonetta hyvin muutaman minuutin ajan.
- Kytke laite pois päältä, irrota pistotulppa pistorasiasta tai kierrä irti sulake tai kytke sitä vastaava automaattisulake pois päältä.
- Ota yhteys huoltopalveluun.

Mitä enemmän laitteessa on kylmälaitetta, sitä suurempi tulee olla huoneen, jonne laite sijoitetaan. Jos kylmälaite sijoitetaan liian pieneen huoneeseen, saattaa vuoto- tapauksessa syntyä herkästi syttyvää kaasu-ilmaseosta.

Kylmäaineen 8 g kohti sijoitustilan tulee olla vähintään 1 m³. Laitteen kylmäainemäärä on ilmoitettu laitteen sisäpuolella olevassa tyyppikilvessä.

- Verkkoliitäntäjohdon vaihdon tai muut korjaukset saa suorittaa vain valtuutettu huoltoliike. Väärin tehdyistä asennuksista ja korjauksista saattaa käyttäjälle aiheutua vakavia turvallisuusriskejä.

Käytön aikana

- Älä käytä kylmälaitteen sisällä sähkölaitteita (esim. lämmittimiä, sähkökäyttöisiä jääpalakoneita tms.). **Räjähdystvaara!**
- Älä käytä höyryesureita laitteen sulattamiseen tai puhdistamiseen. Höyryä voi päästä sähkölaitteisiin, jolloin seurauksena saattaa olla oikosulku. **Sähköiskun vaara!**
- Älä käytä teräväpäisiä tai -reunaisia esineitä huurteen ja jään poistamiseen. Kylmäainekierron putket voivat vaurioitua. Ulosroiskuva kylmäaine voi syttyä tuleen tai aiheuttaa silmävammoja.
- Älä säilytä kylmälaiteessa räjähdysalttiita aineita (esim. spraykermavaahtoa, suihkepulloja). **Räjähdystvaara!**
- Älä astu jalustan, ulosvedettävien osien, ovien jne. päälle äläkä nojaa niihin.
- Kun sulatat ja puhdistat kylmälaitteen, irrota ensin pistotulppa pistorasiasta tai kierrä irti sulake tai kytke sitä vastaava automaattisulake pois päältä. Irrota pistotulppa pistorasiasta vain pistotulppasta kiinni pitäen, älä vedä liitäntäjohdosta.
- Säilytä pulloja, joissa on korkeaprosenttista alkoholia, vain pystyasennossa ja tiiviisti suljettuna.
- Varo ettei muoviosiin ja ovitiivisteeseen pääse öljyä ja rasvaa. Muoviosat ja ovitiiviste saattavat silloin haurastua.
- Älä peitä ilmankiertoaukkoja tai aseta mitään niiden eteen.
- Henkilöt, jotka ovat fyysisesti, sensorisesti ja henkisesti rajoitteisia tai joilla ei ole riittävästi tietoa, saavat käyttää laitetta vain valvonnan alaisena tai kun he ovat saaneet opastusta laitteen käyttöön.

fi

Määräyksiä / Tutustuminen laitteeseen

Määräyksiä

Laite soveltuu elintarvikkeiden säilytykseen ja pakastamiseen sekä jään valmistamiseen.

Se on tarkoitettu käytettäväksi kotitalouksissa.

Kun laite on ammattimaisessa käytössä, on noudatettava elinkeinoalaa koskevia määräyksiä.

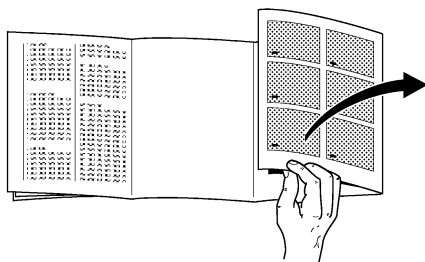
Laite vastaa kylmälaitteiden turvallisuusmääräyksiä (VBG 20).

Jäähdytyskierron tiiviys on testattu.

Laite täyttää sähkölaitteille asetettujen oleellisten turvallisuusmääräysten vaatimukset.

Laite on malliltaan vapaasti sijoitettava kylmälaite. Sitä ei saa asentaa kalusteisiin sijoitettavaksi kylmälaitteeksi eli suljettuun tilaan.

Tutustuminen laitteeseen



Käännä esiin ohjeiden lopussa olevat kuvasivut, ennen kuin jatkat lukemista.

Käyttöohjeet on tarkoitettu eri kylmälaitemalleille. Kuvissa saattaa olla yksittäisiä, varuste- ja mallikohtaisia eroja.

Kuva laitteesta

Kuva 1

- 1–4 Ohjaustaulu
 - 5 Sisävalo
 - 6 Hyllyt
 - 7 Pullohylly
 - 8 Vetolaatikko
 - 9 Sulamisveden poistokouru
 - 10 Vihannes- ja hedelmälaatikko
 - 11 Munalokero
 - 12 Ovihylly
 - 13 Ovihylly pienille pulloille, tölkeille
 - 14 Ovihylly isoille pulloille, maitotölkeille tms.
 - 15 Pakastuslaatikko
 - 16 Pakastuskalenteri
- A Jääkaappiosa
B Pakastinosa


* Ei kaikissa malleissa

Tutustuminen laitteeseen

Ohjaustaulu


Kuva 

1- Virtakytkin

Kun laite kytketään päälle, jokin lämpötilan merkkivaloista alkaa vilkkua tai syttyy **kuva /3.**

2- Jääkaappiosan lämpötilavalitsin

Jääkaappiosan lämpötila voidaan säätää välille +8 °C – +2 °C.

Paina valitsinta jatkuvasti tai niin monta kertaa, kunnes haluamasi lämpötilan merkkivalo tai merkkivalo »super« syttyy, **kuva /3.**

Pakastinosan lämpötilaa ei voi säätää erikseen.

Kun valitset alhaisemmat lämpötilat jääkaappiosaan, myös pakastinosassa on kylmempää.

3 Lämpötilan merkkivalot

Numerot lämpötilan merkkivalojen yläpuolella merkitsevät jääkaappiosan lämpötilaa Celcius-asteina (°C). Valitun lämpötilan tunnistaa sen merkkivalosta.

4 Pikapakastuskytkin »super«

Kytkimen valo syttyy toiminnon käynnistämisen merkiksi. Pikapakastusta käytetään pakastettaessa kerralla isompia määriä tuoreita elintarvikkeita ja toiminto on käynnistettävä pakastettavien määrän mukaan aikaisintaan 24 tuntia ennen elintarvikkeiden asettamista kaappiin. Yleensä riittää 2–3 tuntia, jos pakasteita on maksimi määrä, tulee kaapissa olla mahdollisimman alhainen lämpötila noin 2¹/₂ vuorokauden ajan. Sen jälkeen lämpötilaksi palautuu automaattisesti sama lämpötila, joka oli valittuna ennen pikapakastuksen käynnistämistä.

Huomautus:

Pikapakastuksen aikana myös jääkaappiosan lämpötila saattaa olla alhaisempi.

Huomautus:

Käyttöympäristön lämpötilan ollessa alle +20 °C ja pikapakastuksen aikana sisävalo voi palaa heikommalla teholla kuin normaalisti oven ollessa lähes kiinni (tai kun valokytkin on painettuna). Tämä johtuu jäähdytysteknisistä syistä ja on aivan normaalia.

Laitteen sijoitus

Käyttöympäristön lämpötila

»Ilmastoluokan« mukaan vaihdellen (katso tyyppikilpi, kuva 14) kylmlaitetta voi käyttää paikoissa, joiden lämpötila on seuraava.

Ilmasto- luokka	Käyttöympäristön lämpötila
SN	+10 °C – 32 °C
N	+16 °C – 32 °C
ST	+16 °C – 38 °C
T	+16 °C – 43 °C

Jos käyttöympäristön lämpötila laskee alle ilmoitetun alarajan, jäähdytyskoneisto on vähemmän aikaa toiminnassa. Tästä on seurauksena, että pakastinosassa ei enää ole riittävän kylmää. Pahimmassa tapauksessa pakasteet saattavat sulaa.

Laitteen sijoituspaikka

Sijoita kylmlaite kuivaan tilaan, jossa on hyvä ilmanvaihto. Laite ei saa olla alttiina suoralle auringonpaisteelle eikä lämmönlähteiden, kuten liedien, lämmittimien tms. läheisyydessä. Käytä tarvittaessa sopivaa eristyslevyä tai noudata seuraavia vähimmäisetäisyyksiä:

3 cm sähkölieteen
30 cm öljy- tai hiililämmitteiseen uuniin.

Jos sijoitat laitteen toisen kylmlaitteen viereen, jätä laitteiden välille tilaa vähintään 2 cm kondenssiveden muodostumisen välttämiseksi.

Asennus

Sijoita laite niin, että se seisoo lattialla tukevasti ja suorassa. Lattian epätasaisuudet voit tarvittaessa korjata suoristamalla laitteen siinä olevien säätöjalkojen avulla.

Ilmankierto

Lämpimän ilman on päästävä poistumaan laitteen takaa esteettä. Muutoin jäähdytyskoneisto käy suurella teholla ja sähkönkulutus lisääntyy. Ilmankiertoaukkoja

ei saa sen vuoksi missään tapauksessa peittää (kuva 3).

Kätisyyden vaihto

Työvaiheet numerjärjestyksessä (kuva 15).

Laitteen liitäntä

Kun kylmlaite on sijoituspaikassaan, odota vähintään 1/2 tuntia, kunnes liität laitteen verkkovirtaan. Kuljetuksen aikana on kompressorissa olevaa öljyä saattanut valua jäähdytysjärjestelmään.

Puhdista kaappi sisältä ennen sen käyttöönottoa (katso Puhdistus).

Pistotulppaan tulee päästä hyvin käsiksi.

Laitteen saa liittää 220–240 V/50 Hz vaihtovirtaan ainoastaan määräysten mukaisesti asennetun pistorasian kautta. Pistorasia tulee suojata vähintään 10-16 A sulakkeella.

Euroopan ulkopuolisiin maihin tarkoitetuissa laitteissa on tarkistettava tyyppikilvestä, ovatko sähköverkon liitäntäjännite, taajuus ja virtalaji samat kuin laitteessa. Tyyppikilpi on jääkaappiosan vasemman seinän alareunassa. Jos verkkoliitäntäjohto on vaihdettava, sen saa tehdä vain valtuutettu sähköasentaja.

Varoitus!

Laitetta ei saa missään tapauksessa liittää elektroniseen energiansäästöpiستokkeeseen (esim. Ecoboy; Sava Plug) eikä taajuusmuuttajaan, joka muuttaa tasavirran 230 V:n vaihtovirraksi (esim. aurinkosähköjärjestelmät, laivan sähköverkot).

Päällekytkentä / poiskytkentä

Laitteen kytkeminen päälle

Paina kytkintä (kuva 2/1). Lämpötilan merkkivalo +5 °C alkaa vilkkua.

Laitteen jäähdytyskoneisto käynnistyy, sisävalo palaa oven ollessa auki.

Lämpötilan säätö

Jääkaappiosan lämpötilan tehdasasetuksena on +5 °C.

Voit tarvittaessa muuttaa lämpötilan, katso ohjeet kohdasta ohjaustaulu : 2

Lämpötilavalitsin.

Suosittelava lämpötila on +4 °C.

Helposti pilaantuvia elintarvikkeita ei tule säilyttää yli +4 °C lämpötiloissa.

Toimintaa koskevia huomautuksia:

- Kaapin sivujen osittaisella lämmittämällä estetään kondenssiveden muodostuminen ovitiivisteen alueelle.
- Kun jäähdytyskoneisto on käynnissä, jääkaappiosan takaseinälle muodostuu vesipisaroita tai huurretta. Huurrekerrosta ei tarvitse poistaa eikä vesipisaroita pyyhkiä pois, koska jääkaapin takaseinä sulaa automaattisesti. Sulamisvesi kerääntyy poistokouruun, kuva 6/B, mistä se kulkeutuu jäähdytyskoneistolle ja haihtuu huoneilmaan.
- Kun ilma on erittäin kostea, saattaa jääkaappiosaan, varsinkin lasihyllyille, muodostua kondenssivettä. Säilytä tässä tapauksessa elintarvikkeita kaapissa pakattuina ja valitse jääkaappiosaan alhaisempi lämpötila.
- Jos pakastinosan ovi ei saa heti auki sen sulkemisen jälkeen, odota kaksi tai kolme minuuttia, kunnes alipaine on tasaantunut.

- Jäähdytysjärjestelmästä johtuen pakastavat ritilähyllyt saattavat paikoitellen huurtua. Tämä ei vaikuta laitteen toimintaan eikä sähkönkulutukseen. Sulattaminen on tarpeen vasta sitten, kun pakastavat ritilähyllyt ovat kauttaaltaan huurteessa tai jääkerroksen paksuus on yli 5 mm.

Laitteen kytkeminen pois päältä

Paina kytkintä (kuva 2/1).

Lämpötilan merkkivalo (kuva 2/3) sammuu, jäähdytyskoneisto ja sisävalo kytkeytyvät pois päältä.

Laitteen poisto käytöstä väliaikaisesti

Kun kylmälaite on pidemmän aikaa käyttämättä, irrota verkkopistotulppa pistorasiasta, sulata ja puhdista laite. Jätä kaapin ovet auki.

Elintarvikkeiden sijoittaminen

Muista elintarvikkeita sijoittaessasi

- Anna lämpimien ruokien ja juomien jäähtyä, ennen kuin asetat ne kaappiin.
- Säilytä elintarvikkeita kaapissa pakattuina tai kannellisessa astiassa. Näin säilyvät aromi, väri, kosteus ja tuoreus, sitä paitsi erilaiset maut eivät pääse sekoittumaan keskenään. Vain vihannekset, hedelmät ja salaatin voit säilyttää sellaisenaan vihannekselaatikossa.
- Varo ettei muoviosiin ja ovitiivisteeseen pääse öljyä ja rasvaa. (Muoviosat ja ovitiiviste saattavat silloin haurastua.)
- Älä säilytä kylmälaitteessa räjähdysalttiita aineita. Säilytä korkeaprosenttista alkoholia vain suljetuissa pulloissa ja pystyasennossa. – Räjähdysvaara!
- Jääkaappiosan kylmimmät alueet ovat takaseinän vieressä ja alimman hyllyn yläpuolella. Säilytä täällä herkästi pilaantuvia elintarvikkeita.
- Älä säilytä pakastinosassa jäätyvää nestettä sisältäviä pulloja. Pullot rikkoutuvat, jos sisältö jäätyy.

Esimerkki elintarvikkeiden sijoittamisesta

Kuva 1

Pakastinosassa (B)

Elintarvikkeiden pakastaminen ja säilytys sekä jääpalojen valmistaminen.

Hyllyillä (6)

Ylhäältä alaspäin leivonnaiset, valmisruoat, maitotuotteet.

Hyllyillä (7)

Pullot

Vihanneslaatikossa (10)

Vihannekset, hedelmät/marjat, salaatit.

*Pienessä ovihyllyssä (13)

Pienet pullot.

Ovihyllyssä (14)

Isot pullot.

Säilytystilat

Voit vaihtaa jääkaappiosan hyllyjen paikkaa oven ollessa auki 90°. Vedä hyllyä itseesi päin, laske alas, ota pois ja aseta haluamaasi paikkaan (kuva 4).

Pullohylly (kuva 12/7)

Pullohyllyssä on syvennykset pulloja varten, näin myös pullojen pinoaminen onnistuu turvallisesti. Voit ottaa kaikki ovilokerot ja -hyllyt pois ovesta puhdistusta varten.

Poista lokerot ja hyllyt niitä nostamalla (kuva 5).

Vetolaatikko (kuva 13/8)

Voit ottaa tarvittaessa laatikon pois paikoiltaan. Nosta hieman laatikkoa, niin saat sen ulos kaapista. Voit muuttaa laatikon pidikkeen paikkaa.

Elintarvikkeiden pakastaminen, pakasteiden säilytys ja jääpalojen valmistus

Pakastinosa

Pakastinosa soveltuu pakasteiden säilyttämiseen, elintarvikkeiden pakastamiseen ja jääpalojen valmistamiseen.

Kun ostat pakasteita:

- Tarkista, että pakasteen pakkaus on ehjä.
- Varmista, että tuotteeseen merkitty säilyvyysaika on vielä voimassa.
- Liikkeen pakastearkun lämpötilan pitää olla -18 °C tai alhaisempi.
- Osta viimeiseksi pakasteet. Kääri pakasteet sanomalehteen tai aseta ne kylmälaukkuun, vie pakasteet heti kotiin ja laita ne pakastinosaan.

Hyötytilavuus

Tiedot hyötytilavuudesta löydät laitteesi tyyppikilveltä.

Kun pakastat elintarvikkeita itse

Kun pakastat elintarvikkeita itse, käytä vain tuoreita ja virheettömiä elintarvikkeita.

Voit pakastaa seuraavia elintarvikkeita:

Lihaa ja makkaraa, lintuja ja riistaa, kalaa, vihanneksia, marjoja, yrttejä, hedelmiä, leivonnaisia, pizzoja, valmisruokia, tähteeksi jäänyttä ruokaa, kananmunan keltuaisia ja valkuaisia.

Et voi pakastaa seuraavia elintarvikkeita:

Kokonaisia kuorimattomia kananmunia, hapankermaa tai majoneesia, lehtisalaattia, retiisejä, retikoita tai sipuleita.

Vihannesten ja hedelmien esikypsennys

Jotta hedelmien ja vihannesten väri, maku, aromit ja C-vitamiinit säilyisivät, ne tulee esikypsentää ennen pakastamista. (Esikypsennyksessä vihannekset ja hedelmät laitetaan hetkeksi kiehuvaan veteen. – Pakastamisesta ja esikypsennyksestä kertovaa kirjallisuutta saat kirjakaupoista tai kirjastoista).

Elintarvikkeiden pakkaaminen

Pakkaa elintarvikkeet sopivan kokosiin kertakäyttöpakkauksiin.

Vihannes- ja hedelmäannos ei saa painaa yli 1 kg, annostele liha korkeintaan 2,5 kg:n eriin. Pienet erät pakastuvat nopeammin ja ne säilyvät hyvälaatuisina sulatettaessa ja ruoaksi valmistettaessa.

Pakkaa elintarvikkeet ilmatiiviisti, jotta ne eivät menetä makuaan tai kuivu.

Sopivat pakkausmateriaalit:

Muovikelmut, polyeteenistä valmistetut muovipussit, alumiinifoliot ja pakasterasiat. Näitä tuotteita saat alan myymälöistä.

Elintarvikkeiden pakastaminen, pakasteiden säilytys ja jääpalojen valmistus

Sopimattomat pakkausmateriaalit:

Käärepaperi, voipaperi, sellofaani, jätepussit tai käytetyt muovikassit.

Aseta elintarvikkeet pussiin tai kelmuun, poista ilma pakkauksesta ja sulje pakkaus hyvin.

Sulkemiseen soveltuvat:

Kuminauhat, muovikiinnittimet, naru, kylmänkestävät teipit yms. Polyeteenipussit ja kelmut voi kuumasaumata tarkoitukseen sopivalla laitteella.

Merkitse pakkauksiin niiden sisältö ja pakastamispäivä ennen pakasteiden sijoittamista pakastinosaan.

Pakastusteho

Elintarvikkeiden tulee pakastua läpikotaisin mahdollisimman nopeasti. Vain silloin niiden vitamiinit, ravintoarvo, ulkonäkö ja maku säilyvät ennallaan. Älä pakasta tämän vuoksi suurempia eriä kuin on sallittu.

Jos pakastat elintarvikkeita pakastuslaatikoissa, niin maksimi pakastusteho on hieman pienempi. Käytä alinta laatikkoa vain pakasteiden säilyttämiseen.

Tiedot nykyisen standardin mukaisesta maksimi pakastustehosta löydät tyyppikilvestä.

Pakasteiden säilytys

- Jotta kaapin ilmankierto toimii häiriöttä, on tärkeää, että työnnät aina pakastuslaatikot paikoilleen vasteeseen saakka.
- Jos pakasteita on runsaasti, voit ottaa kaikki pakastuslaatikot alimmaista lukuunottamatta pois kaapista ja sijoittaa elintarvikkeet suoraan pakastaville ritilähyllyille. Vedä pakastuslaatikot vasteeseen asti, nosta hieman etureunasta ja poista.

Pikapakastus

Kytkimen valo syttyy toiminnon käynnistämisen merkiksi. Pikapakastusta käytetään pakastettaessa kerralla isompia määriä tuoreita elintarvikkeita ja toiminto on kytkettävä päälle aikaisintaan 24 tuntia ennen elintarvikkeiden asettamista kaappiin. Yleensä riittää 2–3 tuntia. Jos pakasteita on maksimimäärä, aika on 24 tuntia. Pikapakastuksen aikana pakastinosan lämpötila laskee niin alhaiseksi kuin mahdollista.

Pikapakastus kytkeytyy automaattisesti pois päältä noin 50 tunnin kuluttua sen käynnistämisestä.

Pienemmät määrät elintarvikkeita (max. 1 kg) voit pakastaa ilman pikapakastusta.

Huomautus

Pikapakastuksen aikana myös jääkaappiosan lämpötila saattaa olla alhaisempi.

Jään valmistaminen

Huom.!

Älä käytä pakastinosassa sähkökäyttöisiä jääpalakoneita.

Jääpalojen valmistaminen

Jääpala-astioita saat kodinkoneliikkeistä. Täytä ³/₄ jääpala-astiasta vedellä ja aseta se pakastinosaan. Jääpalat irtoavat helpommin, kun pidät astiaa juoksevan veden alla tai taivutat hieman astiaa.

Säilyvyysaika

Jotta pakasteet säilyvät hyvänlaatuisina, on tärkeää, ettei sallittua säilyvyysaikaa ylitetä. Säilyvyysaika vaihtelee pakastelajin mukaan.

–18 °C lämpötilassa säilyvät kala, makkarat, valmisruoat ja leivonnaiset enintään 4 kuukautta, juusto, linnunliha ja liha enintään 6 kuukautta sekä vihannekset ja hedelmät/marjat enintään 8 kuukautta.

Elintarvikkeiden pakastaminen, pakasteiden säilytys ja jääpalojen valmistus

Sulatus

Pakastuskalenteri

Kuva 9 (ei kaikissa malleissa)

Jotta pakasteet säilyvät hyvänlaatuisina, on tärkeää, ettei sallittua säilyvyysaikaa ylitetä. Säilyvyysaika vaihtelee pakastelajin mukaan. Symbolien kohdalla olevat numerot ilmoittavat pakasteiden sallitun säilyvyysajan kuukausina. Valmiissa, kaupasta ostetuissa pakasteissa on annettu valmistuspäivämäärä tai säilyvyysaika, jota on noudatettava.

Pakasteiden sulattaminen

Pakastelajin ja käyttötarkoituksen mukaan voit valita seuraavista mahdollisuuksista:

- huoneen lämmössä
- jääkaapissa
- sähkölieden uunissa
- kiertoilmahuuhaltimella tai ilman
- mikroaaltouunissa.

Voit pakastaa uudelleen osittain tai kokonaan sulaneet pakasteet, jos liha ja kala eivät ole olleet kauempaa kuin yhden päivän, muuta pakasteet kauempaa kuin kolme päivää yli +3 °C lämpötilassa.

Muussa tapauksessa, jos pakasteiden maku, haju ja ulkonäkö eivät ole muuttuneet, voit pakastaa ne uudelleen valmistamalla ne ensin ruoaksi keittämällä tai paistamalla.

Tällaisten pakasteiden säilyvyys ei enää vastaa maksimi säilyvyysaikaa.

Jääkaappisosa

Jääkaappisosa on automaattisulatteinen. Sulamisvesi kerääntyy poistokouruun (kuva 9/B), mistä se kulkeutuu jäähdytyskoneistolle ja haihtuu huoneilmaan. Pidä poistokouru ja poistoaukko aina puhtaina, jotta sulamisvesi pääsee poistumaan esteettä.

Pakastinosan sulatus

Pakastinosa ei ole automaattisulatteinen, sillä pakasteet eivät saa sulaa. Paksu huurre- ja jääkerros heikentää pakastustehoa ja lisää sähkönkulutusta.

Älä missään tapauksessa poista huurretta tai jäätä veitsellä, koska pakastinosan höyrystin voi vaurioitua.

Ulosroiskuva kylmäaine voi aiheuttaa silmävammoja tai syttyä tuleen.

Kun pakastinosan jääkerros on hyvin paksu, se tulee sulattaa.

Menettele seuraavasti:

- Poista pakasteet kaapista, kääri ne sanomalehtipaperiin ja säilytä viileässä paikassa.
- Irrota pistotulppa pistorasiasta.
- Jätä ovi auki, pyyhi sulamisvesi pois siivousliinalla tai sienellä.
- Kuivaa pakastinosa, kytke laite päälle ja aseta pakasteet takaisin pakastinosaan.

Sulatus

Sulatuksen nopeuttaminen

Voit nopeuttaa sulamista asettamalla **kuumalla vedellä täytetyn kattilan** pakastinosan pohjalle sopivan alustan päälle.

Älä missään tapauksessa käytä pakastinosan **sulattamiseen** sähkölämmittimiä, kynttilöitä tai öljylamppuja.

Ole varovainen, kun käytät sulatussuihkeita. Ne saattavat muodostaa räjähtäviä kaasuja, sisältää muovipintoja syövyttäviä liuottimia tai ponneaineita ja ne voivat olla terveydelle haitallisia ja aiheuttaa korroosiota.

Irrota verkkopistotulppa pistorasiasta tai kytke automaattisulake pois päältä tai kierrä sulake irti ennen laitteen puhdistamista.

Älä käytä höyrypuhdistimia. Kuuma höyry voi vahingoittaa laitteen rungon pintaa ja sähkölaitteita – sähköiskun vaara.

Puhdistus

Puhdista jääkaappiosa kerran kuussa. Puhdista pakastinosa aina sen sulattamisen jälkeen.

Pesuvettä ei saa päästä ohjaustauluun eikä sisävalaisimeen. Voit puhdistaa koko kaapin ovitiivistettä lukuunottamatta haalealla vedellä, johon on lisätty mietoa, hieman desinfioivaa puhdistusainetta, esim. käsipesuun tarkoitettua astianpesuainetta. Hankaavat tai happamat puhdistusaineet ja kemialliset liuottimet eivät sovellu puhdistukseen.

Jotta kaapin pintaan ei jää himmeitä kohtia, on parasta olla käyttämättä myös puhdistusaineita, joissa on merkintä »ei sisällä hankaavia aineita«.

Pyyhi ovitiiviste puhtaalla vedellä ja kuivaa huolella.

Puhdista jääkaappiosassa oleva sulamisveden poistokouru (kuva 8/B) ja poistoaukko useammin, jotta sulamisvesi pääsee poistumaan esteettä. Varo, ettei pesuvettä pääse poistoaukon kautta haihdutusastiaan.

Käyntiääniin liittyviä huomautuksia

Energiansäästöohjeita

Käyntiäänet

Jotta valittu lämpötila pysyy jatkuvasti samana, laitteen kompressorin käynnistyy aika ajoin.

Tällöin kuuluva ääni johtuu kompressorin toiminnasta.

Ääni vaimenee automaattisesti, kun laitteessa on taas oikea käyttölämpötila.

Surina johtuu moottorin (kompressorin) toiminnasta. Ääni voi kuulua jonkin aikaa kovempaan, kun moottori kytkeytyy päälle.

Virtaavan veden ääni (hurina ja kohina) kuuluu kylmäaineen virratessa putkissa.

Napsahdus kuuluu aina silloin, kun termostaatti käynnistää tai pysäyttää moottorin.

Jos laitteessa on puhallin, voi laitteen sisällä virtaava ilma aiheuttaa **hienoista kohinaa**.

Jos toiminnasta johtuvat äänet ovat liian voimakkaita, se voi johtua aivan yksinkertaisista syistä, jotka voit yleensä poistaa itse.

Kylmälaite ei ole suorassa

Suorista laite vesivaa'an avulla. Käytä apuna ruuvijalkoja tai aseta jotakin kaapin alle.

Laite »nojaa«

Siirrä kaappi irti viereisistä kalusteista tai laitteista.

Laatikat, korit tai hyllyt heiluvat tai ovat juuttuneet kiinni

Tarkista, ovatko irrotettavat osat kunnolla paikoillaan. Laita ne tarvittaessa uudelleen kaappiin.

Pullot tai astiat koskettavat toisiaan

Siirrä pullot ja astiat kauemmaksi toisistaan.

- Sijoita kylmälaite tilaan, jossa on hyvä ilmanvaihto. Laite ei saa olla alttiina suoralle auringonpaisteelle eikä liian lähellä lämmönlähteitä (esim. lämmittimiä).
- Älä aseta mitään ilmankiertoaukkojen eteen.
- Anna lämpimien ruokien jäähtyä ennen kylmälaiteeseen asettamista!
- Sulata pakasteet jääkaapissa. Näin voit käyttää pakasteista lähtevää kylmyyttä jääkaapin jäähdyttämiseen.
- Sulata pakastinosia, kun jääkerrosta alkaa muodostua. Paksu jääkerros heikentää pakastustehoa ja lisää sähkönkulutusta.
- Älä pidä kaapin ovia auki tarpeettoman kauan. Mitä vähemmän aikaa pakastinosan ovi on auki, sitä vähemmän pakastinosaan muodostuu jäätä tai huurretta.
- Laitteen ja takaseinän välillä tulee olla tilaa 60 mm. Tällöin lämmin ilma pääsee poistumaan esteettä. Etäisyys ei saa olla yli 75 mm.

Ohjeita käyttöhäiriöiden varalle

Käyttöhäiriöt

Tarkista allaolevan luettelon avulla, voitko poistaa vian itse ennen kuin otat yhteyttä huoltoon. Kun kyseessä ovat tällaiset pienet viat, joudut maksamaan huoltomiehen käynnistä aiheutuneet kulut itse myös takuuajana.

Mitä on tehtävä, kun ...

... sisävalo ei pala, vaikka jäähdytyskoneisto käy?

Tarkista, liikkuuko valokytkin (kuva 11/A). Jos se liikkuu, on lamppu on rikki.

Lampun vaihto

Irrota pistotulppa pistorasiasta tai kytke automaattisulake pois päältä tai kierrä irti sulake.

Vaihda lamppu: (kuva 11/a-b-c)
220-240 V, max. 25 W, E14.

Jos valokytkin on juuttunut kiinni, soita huoltoon.

... pakasteet ovat jäätyneet kiinni?

Irrota pakaste tylsäpäisellä esineellä, esim. lusikalla.

... pakastinosassa on paksu jääkerros?

Sulata ja puhdista pakastinosa. Kun asetat pakasteet takaisin kaappiin, varmista että pakastinosan ovi sulkeutuu kunnolla.

Mitä on tehtävä, kun ...

... jääkaappiosan pohja on märkä?

Sulamisveden poistokourun poistoaukko (kuva 8/B) on mahdollisesti tukossa. Poista tukos sulamisveden poistoaukosta pienellä puikolla tms.

... jääkaappiosan lämpötila on liian alhainen?

Valitse korkeampi lämpötila.

Pakastinosaan on laitettu kerralla liian paljon tuoreita elintarvikkeita, jolloin jäähdytyskoneisto on pidemmän aikaa päällä. Tällöin myös jääkaappiosan lämpötila laskee.

Maksimi pakastustehoa ei saa ylittää, katso tyyppikilpi kuva 14.

... jäähdytyskoneisto käynnistyy yhä useammin ja on pidemmän ajan toiminnassa?

Ovea on avattu liian usein tai kaappiin on laitettu kerralla paljon tuoreita elintarvikkeita.

Tarkista, ovatko jalustassa olevat ilmankiertoaukot peittyneet.

Ohjeita käyttöhäiriöiden varalle

Huoltopalvelu

Mitä on tehtävä, kun ...

... jääkaappiosassa ei ole kylmää?

Tarkista:

- onko kylmälaite käynnistetty,
- onko talon sulake palanut tai kytkeytynyt pois päältä.
- onko laitteen pistotulppa kunnolla pistorasiassa.

Mikäli viat eivät korjaannu ylläolevien ohjeiden avulla, soita huoltoon. Älä tee tässä tapauksessa itse muita korjauksia, älä varsinkaan kaapin sähkölaitteille. Älä avaa turhan usein kaapin ovia, siitä aiheutuu vain kylmähukkaa.

Huoltoliikkeen puhelinnumeron löydät oheisesta huoltopisteiden luettelosta tai puhelinluettelosta.

Tyypikilpi

Kuva 

Kun soitat huoltoon, muista ilmoittaa laitteen E-numero ja FD-numero. Nämä tiedot löydät tyypikilvestä, joka on sijoitettu jääkaappiosan vasemman seinän alareunaan.

fi

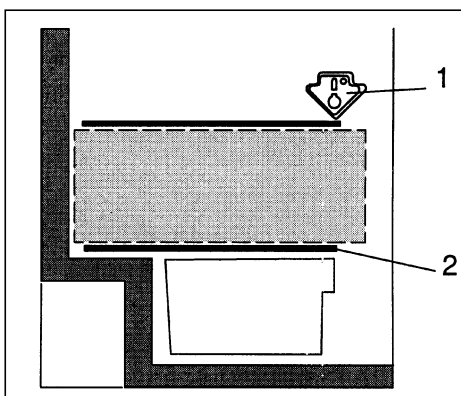
Ota huomioon jääkaappiosan lämpötila-alueet!

Ilmankierrosta johtuen jääkaappiosassa on kylmempiä ja lämpimämpiä alueita.

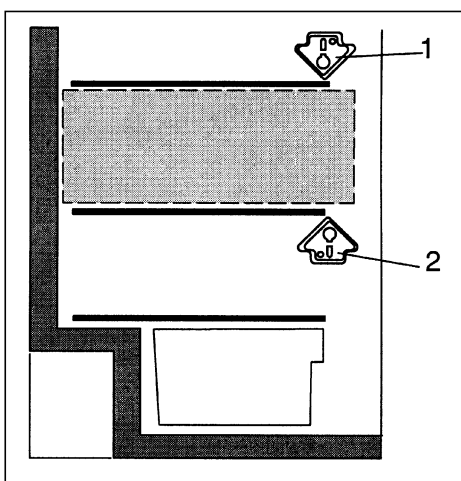
Helposti pilaantuville elintarvikkeille tarkoitettu alue on mallista riippuen aivan alhaalla sivussa olevan nuolen ja sen alapuolella olevan lasihyllyn välissä

(kuva 1/1 ja 2) tai molempien nuolien välissä (kuva 2/1 ja 2).

Tämä alue sopii ihanteellisesti esim. lihan, kalan, makkaroiden tai salaattisekoitusten säilyttämiseen.



1



2

Indice

	Pagina		Pagina
Avvertenze per lo smaltimento	116	Congelare e conservare gli alimenti, preparazione di ghiaccio	123
Smaltimento dell'imballaggio	116	Congelatore	123
Rottamazione dell'apparecchio fuori uso	116	Tenere presente nell'acquisto di alimenti surgelati	123
Avvertenze di sicurezza e pericolo	117	Congelare in proprio alimenti	123
Norme	118	Confezionare alimenti	123-124
Conoscere l'apparecchio	118-119	Potenza di congelamento	124
Figura d'insieme	118	Superfreezer	124
Pannello di comando	119	Preparazione di ghiaccio	124
Installazione dell'apparecchio	120	Durata di conservazione	125
Temperatura ambiente	120	Scongelare alimenti surgelati	125
Luogo d'installazione	120	Sbrinamento	125
Installazione	120	Frigorifero	125
Ventilazione	120	Sbrinare il congelatore	125
Dopo il trasporto...	120	Aiuti per lo sbrinamento	126
Reversibilità della porta	120	Pulizia	126
Allacciamento elettrico	120	Rumori di funzionamento	127
Accensione / spegnimento	121	Consigli per il risparmio di energia	127
Accendere l'apparecchio	121	Eliminare da soli piccoli guasti	128
Impostare la temperatura	121	Come procedere se...	128-129
Spegnere l'apparecchio	121	Servizio assistenza clienti	129
Mettere l'apparecchio fuori servizio	121	Targhetta d'identificazione	129
Disporre gli alimenti	122	Tenere presenti le zone fredde nel vano frigorifero!	130
Tenere presente nella sistemazione	122		
Esempio di sistemazione	122		
Allestimento interno	122-123		

Avvertenze per lo smaltimento

Smaltimento dell'imballaggio

L'imballaggio protegge il vostro apparecchio da danni di trasporto. Tutti i materiali impiegati sono compatibili con l'ambiente e riciclabili. Vi preghiamo di collaborare: smaltite l'imballaggio nel rispetto dell'ambiente.

Siete pregati d'informarvi presso il vostro rivenditore specializzato o presso la vostra amministrazione municipale sulle attuali possibilità di smaltimento.

Pericolo

Non abbandonare l'imballaggio e sue parti alla mercé di bambini. Pericolo di soffocamento da scatole di cartone pieghevoli e fogli di plastica!

Rottamazione dell'apparecchio fuori uso

Gli apparecchi dismessi non sono rifiuti senza valore! Attraverso uno smaltimento ecologico corretto si possono recuperare materie prime pregiate.



Questo apparecchio è contrassegnato conformemente alla direttiva europea Direttiva 2002/96/EG - Rifiuti di apparecchiature elettriche ed elettroniche (RAEE) (waste electrical and electronic equipment – WEEE). La direttiva fornisce il quadro valido in tutta l'Europa per un ritiro e riciclaggio di apparecchi dimessi.

Pericolo

In caso di apparecchi fuori uso

1. Estrarre la spina d'alimentazione.
2. Tagliare e smaltire il cavo di collegamento con la spina d'alimentazione.

Gli apparecchi frigoriferi contengono refrigerante, e nell'isolamento gas. Il refrigerante ed i gas richiedono uno smaltimento appropriato. Fino allo smaltimento appropriato, non danneggiare i tubi del circuito refrigerante.

Avvertenze di sicurezza e pericolo

Prima di mettere in funzione l'apparecchio

Leggere attentamente tutte le istruzioni per l'uso ed il montaggio. Esse contengono importanti informazioni per l'installazione, l'uso e la manutenzione dell'apparecchio. Conservare tutta la documentazione per l'uso successivo o per successivi proprietari.

Sicurezza tecnica

- Quest'apparecchio contiene una piccola quantità di refrigerante R600a, un gas compatibile con l'ambiente, ma infiammabile. Attenzione durante il trasporto e l'installazione dell'apparecchio a non danneggiare i tubi del circuito del refrigerante. Il refrigerante fuoriuscito a pressione può danneggiare gli occhi oppure incendiarsi.

In caso di danni

- Tenere lontano dall'apparecchio fiamma o fonti di accensione.
- Ventilare bene l'ambiente per alcuni minuti.
- Spegnerne l'apparecchio, estrarre la spina di alimentazione o disinserire il dispositivo di sicurezza.
- Informare il servizio assistenza clienti.

Quanto più refrigerante contiene un apparecchio, tanto più grande deve essere l'ambiente, nel quale si trova l'apparecchio. In ambienti troppo piccoli, in caso di fuga si può formare una miscela infiammabile d'aria e gas.

Ogni 8 g di refrigerante l'ambiente deve disporre di un volume minimo di 1 m³. La quantità di refrigerante del vostro apparecchio è indicata sulla targhetta d'identificazione nell'interno dell'apparecchio.

- La sostituzione del cavo di alimentazione ed altre riparazioni devono essere

eseguite solo dal servizio assistenza clienti. Le installazioni e riparazioni incompetenti possono creare notevoli pericolo per l'utente.

Nell'uso

- Non usare mai apparecchi elettrici nell'interno di questo apparecchio (per es. apparecchi di riscaldamento, produttori di ghiaccio elettrici ecc.). **Pericolo di esplosione!**
- Non sbrinare o pulire mai l'apparecchio con una pulitrice a vapore. Il vapore può raggiungere parti elettriche e provocare un cortocircuito. **Pericolo di scarica elettrica!**
- Non utilizzare oggetti appuntiti o affilati per rimuovere gli strati di brina e di ghiaccio. Così facendo si possono danneggiare i tubi del refrigerante. Il refrigerante che fuoriesce a spruzzi può incendiarsi o ferire gli occhi.
- Non conservare nell'apparecchio prodotti contenenti propellenti gassosi combustibili (per es. bombolette spray) e sostanze esplosive. **Pericolo di esplosione!**
- Non usare impropriamente lo zoccolo, i cassettei estraibili, le porte ecc. come pedana d'appoggio oppure come sostegno.
- Per lo sbrinamento e la pulizia dell'apparecchio, spegnere, estrarre la spina di alimentazione o disinserire il dispositivo di sicurezza. Tirare direttamente la spina non il cavo di alimentazione.
- Conservare alcool ad alta gradazione solo ermeticamente chiuso ed in posizione verticale.
- Non sporcare le parti di materiale plastico e la guarnizione della porta con olio o grasso. Altrimenti le parti di materiale plastico e la guarnizione della porta diventano porose.

it

Norme / Conoscere l'apparecchio

- Non coprire né ostruire le aperture di entrata ed uscita dell'aria per l'apparecchio.
- Le persone con ridotte capacità fisiche, sensoriali o psichiche o con insufficienti conoscenze devono usare questo apparecchio solo sotto sorveglianza o con dettagliate istruzioni.

Norme

L'apparecchio è idoneo per il raffreddamento e congelamento di alimenti e per la preparazione di ghiaccio.

L'apparecchio è destinato all'uso domestico.

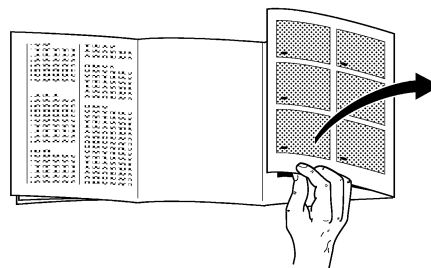
In caso d'impiego in campo professionale, devono essere osservate le norme vigenti per l'attività professionale.

L'apparecchio è conforme alla norma antinfortunistica per impianti frigoriferi (VBG 20).

L'ermeticità del circuito di raffreddamento è stata controllata.

Il prodotto è conforme alle pertinenti norme di sicurezza per gli apparecchi elettrici.

Questo apparecchio è stato concepito come apparecchio stand-alone e non può essere utilizzato come apparecchio da incasso.



Conoscere l'apparecchio

Prima di leggere, aprire le ultime pagine con le figure.

Questo libretto d'istruzioni per l'uso è valido per diversi modelli, nelle figure sono possibili differenze di dotazioni e dettagli.

Figura d'insieme

Figura ❶

- 1-4 Pannello di comando
- 5 Illuminazione interna
- 6 Ripiani
- 7 Ripiano bottiglie
- 8 Cassetto
- 9 Scarico dell'acqua di sbrinamento
- 10 Contenitore per frutta e verdura
- 11 Portauova
- 12 Balconcini (Scomparto per burro e formaggio)
- 13 Balconcini
- 14 Balconcino per bottiglie grandi, contenitori del latte ecc.
- 15 Cassetto surgelati
- 16 Calendario di congelamento

A Frigorifero

B Congelatore

* Non per tutti i modelli

Conoscere l'apparecchio

Pannello di comando

Figura 2

1 Tasto acceso/spento

La messa in funzione è indicata dal lampeggiare o dall'accensione del display della temperatura **fig. 2/3**

2 Tasto di regolazione della temperatura frigorifero

La temperatura del frigorifero può essere impostata +8 °C a +2 °C.

Tenere premuto il tasto oppure premerlo ripetutamente finché non si accende il display della temperatura **figura 2/3**

Non è possibile regolare la temperatura del congelatore.

A temperature più fredde del frigorifero corrispondono anche temperature più fredde del congelatore.

3 Display della temperatura

Le cifre del display della temperatura indicano le temperature del frigorifero in °C. Il display lampeggiante indica la temperatura impostata.

4 Tasto acceso/spento «super» (superfreezer)

La messa in funzione viene indicata dall'accensione del tasto. Il superfreezer serve per congelare grandi quantità di alimenti freschi e deve essere attivato a seconda della quantità fino a 24 ore prima dell'inserimento. In generale bastano 2-3 ore, ma se si vuole sfruttare la max. potenza di congelamento, sono necessari ca. 2,5 giorni di massimo congelamento. Si raggiunge una temperatura molto bassa. Segue poi la commutazione automatica alla temperatura regolata prima del superfreezer.

Nota:

durante il superfreezer, anche il frigorifero può risultare più freddo.

Nota:

con temperature ambiente inferiori a +20 °C e con il superfreezer, l'illuminazione interna con porta semichiusa (oppure con interruttore luce premuto) può risultare ridotta. Si tratta di un effetto dovuto alla tecnologia del freddo e non deve impensierire.

Installazione dell'apparecchio

Considerare la temperatura ambiente

Secondo la «classe climatica» (vedi targhetta d'identificazione fig. 14) l'apparecchio può essere usato alle seguenti temperature ambiente:

Classe climatica	Temperatura ambientale da... a
SN	da +10 °C a 32 °C
N	da +16 °C a 32 °C
ST	da +16 °C a 38 °C
T	da +16 °C a 43 °C

Se la temperatura ambiente scende al di sotto della soglia inferiore di temperatura, la durata di funzionamento del refrigeratore si riduce. In tal modo, il congelatore non riceve il freddo sufficiente. In casi estremi, gli alimenti surgelati possono scongelarsi.

Luogo d'installazione

Per l'installazione è idoneo un ambiente asciutto, ventilato. Il luogo d'installazione non deve essere esposto all'irradiazione solare diretta e non deve essere vicino ad una fonte di calore, come stufa, calorifero ecc. Se è inevitabile l'installazione accanto ad una fonte di calore, utilizzare un idoneo pannello isolante, oppure rispettate le seguenti distanze minime dalla fonte di calore:

Da stufe elettriche 3 cm.

Da stufe ad olio combustibile o carbone 30 cm.

In caso d'installazione accanto ad un altro frigorifero o congelatore, è necessaria una distanza minima laterale di 2 cm, al fine di evitare la formazione di condensa.

Installazione

L'apparecchio deve poggiare in modo stabile e livellato. Compensare le disuguaglianze del pavimento per mezzo dei due piedini a vite regolabili sul lato anteriore.

Ventilazione

L'aria riscaldata sulla parete posteriore dell'apparecchio deve poter defluire liberamente. Altrimenti il frigorifero deve lavorare più a lungo, e ciò aumenta il consumo di energia elettrica. Evitare perciò assolutamente di coprire le aperture di afflusso e deflusso dell'aria (Fig. 6).

Reversibilità della porta

Operazioni di lavoro nell'ordine numerico (figura 15).

Collegare l'apparecchio

Dopo l'installazione dell'apparecchio bisognerebbe attendere per almeno 1/2 ora prima di metterlo in funzione. Durante il trasporto può succedere che l'olio contenuto nel compressore si sposti nel sistema frigorifero.

Prima della prima messa in funzione, pulire il vano interno dell'apparecchio (vedi Pulizia).

La presa di corrente deve essere liberamente accessibile. Collegare l'apparecchio alla corrente alternata 220–240 V/50 Hz tramite una presa di corrente installata a norma. La presa deve essere protetta con un dispositivo di sicurezza di 10-16 A o superiore.

Per gli apparecchi utilizzati in paesi non europei, è necessario controllare sulla targhetta d'identificazione se la tensione e il tipo di corrente corrispondono ai valori della rete elettrica locale.

La targhetta di identificazione si trova a sinistra in basso nell'apparecchio. L'eventuale sostituzione del cavo di allacciamento alla rete può essere eseguito solo da un tecnico specializzato.

Avvertenza!

Evitare tassativamente l'allacciamento dell'apparecchio a «prese risparmio energetico» elettroniche (per es. Ecoboy; Sava Plug) e ad invertitori, che convertono la corrente continua in corrente alternata a 230 V (per es. impianti d'energia solare, reti elettriche navali).

Accensione / spegnimento

Accendere l'apparecchio

Premere il tasto (figura ②/1).
Il display della temperatura +5°C lampeggia.

L'apparecchio inizia a raffreddare e l'illuminazione interna si accende con porta aperta.

Impostazione della temperatura

La temperatura del frigorifero è impostata di fabbrica su +5 °C.

I valori per la regolazione possono essere modificati, vedere descrizione per il pannello comandi: 2

Tasto di regolazione della temperatura.

Consigliamo di impostare +4 °C.

Gli alimenti sensibili non dovrebbero essere mantenuti a temperature superiori a +4 °C.

Istruzioni per il funzionamento

- Le parti anteriori della carcassa sono in parte riscaldate leggermente; questo impedisce una formazione di condensa nella zona della guarnizione della porta.
- Durante il funzionamento del refrigeratore sulla parete posteriore del frigorifero si formano gocce di acqua o brina. Non è necessario eliminare lo strato di brina o le gocce di acqua. La parete posteriore si sbrina automaticamente. L'acqua di sbrinamento scorre nello scarico (figura ⑧/B) e viene portata al refrigeratore, dove viene fatta evaporare.
- In caso di alta umidità dell'aria, nel frigorifero si può formare della condensa, soprattutto sui ripiani in vetro. In tal caso, conservare gli alimenti in confezioni e impostare una temperatura più bassa.

- Se dopo la chiusura del congelatore non si riesce ad aprire subito la porta, attendere due o tre minuti, finché la sottopressione che si è creata non si è livellata.
- A causa del sistema refrigerante, in determinati punti è possibile che le griglie di congelamento si coprano rapidamente di brina. Questo fatto non ha alcuna influenza sul funzionamento o sul consumo di corrente. Lo sbrinamento è necessario solo quando su tutta la superficie della griglia di congelamento si sia formato uno strato di brina o ghiaccio superiore a 5 mm.

Spegnere l'apparecchio

Premere il tasto (figura ②/1).

Il display della temperatura (figura ②/3) si spegne e in tal modo il raffreddamento e l'illuminazione sono disinseriti.

Mettere l'apparecchio fuori servizio

Se l'apparecchio resta inutilizzato per molto tempo, estrarre la spina d'alimentazione, sbrinare e pulire l'apparecchio. Lasciare aperta la porta.

Disporre gli alimenti

Tenere presente nella sistemazione

- Fare raffreddare fuori del frigorifero gli alimenti e le bevande caldi.
- Conservare gli alimenti possibilmente nelle confezioni o ben coperti. Così si conservano aroma, colore, umidità e freschezza, si evitano inoltre passaggi di gusto. Conservare non confezionati solo verdura, frutta e insalata nei cassetti per verdura.
- Evitare il contatto di olio o grasso con le parti di materiale plastico e con la guarnizione della porta (potrebbero diventare porose).
- Non conservare nell'apparecchio sostanze esplosive, e conservare gli alcolici ad alta gradazione solo ben chiusi ed in posizione verticale. – Pericolo di esplosione!
- Nel frigorifero, i punti più freddi si trovano vicino alla parete posteriore e sopra il ripiano più basso. Utilizzare queste zone per gli alimenti sensibili.
- Non conservare nel congelatore bottiglie con liquidi che possono gelare. Gelando le bottiglie scoppiano.

Esempio di sistemazione

Fig. ❶

Nel congelatore (B)

Congelare e conservare gli alimenti, preparazione di ghiaccio.

Sui ripiani (6)

dall'alto verso il basso prodotti da forno, alimenti pronti, latticini.

Sul ripiano (7)

bottiglie.

Nel cassetto per verdura (10)

verdura, frutta, insalata.

Nei balconcini (14)

bottiglie grandi.

Allestimento interno

I ripiani nel frigorifero possono essere spostati con la porta aperta a 90°. Per spostare il ripiano, tirarlo verso avanti, abbassarlo, estrarlo ed inserirlo nella posizione desiderata (figura ❷).

Ripiano bottiglie (figura ❸)

Nelle cavità le bottiglie possono essere deposte ed accatastate in sicurezza.

Tutti i balconcini e contenitori nella porta possono essere estratti per la pulizia.

Per estrarli, sollevare contenitori e balconcini (figura ❹).

Cassetto (figura ❺/8)

È possibile estrarre il cassetto per riempirlo e vuotarlo. A tal fine sollevare il cassetto. Il supporto del cassetto è regolabile.

Congelare e conservare gli alimenti, preparazione di ghiaccio

Congelatore

Il congelatore è adatto per conservare alimenti surgelati, per congelare alimenti e per la produzione di cubetti di ghiaccio.

Tenere presente nell'acquisto di alimenti surgelati

- Prestare attenzione alla confezione. Non deve essere danneggiata.
- La data di scadenza del prodotto non deve essere trascorsa.
- Il display della temperatura dell'espositore-congelatore di vendita deve indicare una temperatura di $-18\text{ }^{\circ}\text{C}$ o più fredda.
- Acquistare per ultimi gli alimenti surgelati, portarli a casa al più presto bene avvolti in carta di giornale o in una borsa termica, e conservarli subito nel congelatore.

Volume utile

I dati del volume utile sono indicati sulla targhetta d'identificazione dell'apparecchio.

Congelare in proprio alimenti

Se si provvede in proprio al congelamento di alimenti, utilizzare solo prodotti alimentari freschi e integri.

Per il confezionamento sono adatti:

Carne e salumi, pollame e selvaggina, pesce, verdura, erbe aromatiche, frutta, prodotti da forno, pizza, cibi pronti, resti di alimenti, rosso e bianco d'uovo.

Non sono adatti per il congelamento:

Uova intere nel guscio, panna acida e maionese, insalate in foglia, ravanelli, rafani e cipolle.

Scottatura di verdura e frutta

Per conservare colore, gusto, aroma e vitamina «C», la verdura e la frutta dovrebbero essere scottate prima del congelamento. (Per la scottatura immergere verdura e frutta per breve tempo in acqua bollente. – In libreria sono in vendita pubblicazioni sul congelamento, nelle quali si descrive anche la scottatura.)

Confezionare alimenti

Confezionare i prodotti in porzioni adatte al proprio fabbisogno domestico. Dividere verdura e frutta in porzioni non superiori a 1 kg, e la carne fino a max. 2,5 kg. Le porzioni più piccole gelano completamente in minor tempo, e la qualità si conserva così molto bene anche dopo lo scongelamento e la preparazione.

Confezionare gli alimenti in confezioni a tenuta d'aria, per evitare che perdano il loro gusto o che possano seccarsi.

Per il confezionamento sono adatti:

fogli di plastica, fogli tubolari di polietilene, fogli di alluminio e contenitori per congelare. Questi prodotti si trovano nel commercio specializzato.

Congelare e conservare gli alimenti, preparazione di ghiaccio

Non sono adatti:

carta per imballaggio, carta pergamena, cellofan, sacchetti per rifiuti e sacchetti per la spesa usati.

Inserire gli alimenti nella confezione, espellere completamente l'aria e chiudere ermeticamente la confezione.

Per la chiusura sono adatti:

elastici, clip di plastica, fili per legare, nastri adesivi resistenti al freddo e simili. I sacchetti e i fogli tubolari di polietilene possono essere saldati con un saldatore per fogli di plastica.

Prima della conservazione nel congelatore, scrivere sulle confezioni il contenuto e la data di congelamento.

Potenza di congelamento

Il congelamento degli alimenti deve avvenire al più presto possibile anche nel loro interno. Solo così si conservano le vitamine, il potere nutritivo, l'aspetto e il gusto. Perciò non si deve superare la capacità massima di congelamento dell'apparecchio.

Durante il congelamento nei cassetti di congelamento, la capacità massima di congelamento si abbassa leggermente. Utilizzare il cassetto inferiore solo per conservare alimenti congelati.

Sulla targhetta d'identificazione si riportano i dati sulla massima possibilità di congelamento secondo la norma attuale.

Sistemare gli alimenti

- Importante per la perfetta circolazione dell'aria nell'apparecchio: far scorrere fino in fondo i cassetti di congelamento.
- Se si devono conservare molti alimenti è possibile estrarre tutti i cassetti tranne l'ultimo dall'apparecchio e sistemare gli alimenti direttamente sulle griglie di congelamento. Per estrarre i cassetti,

tirarli fino alla battuta, sollevarli anteriormente ed estrarli.

Superfreezer

La messa in funzione viene indicata dall'accensione del tasto. Il superfreezer serve per congelare grandi quantità di alimenti freschi e deve essere attivato a seconda della quantità fino a 24 ore prima dell'inserimento. In generale, 2-3 ore sono sufficienti, ma se si deve utilizzare la capacità massima di congelamento, allora servono 24 ore. Con il superfreezer il congelatore viene raffreddato al massimo e si raggiunge una temperatura molto bassa.

Il superfreezer si disinscrive automaticamente ca. 50 ore dopo l'attivazione.

Piccole quantità di alimenti (fino a 1 kg) possono essere congelate senza superfreezer.

Avvertenza

Durante il superfreezer si abbassa anche la temperatura nel frigorifero.

Preparazione di ghiaccio

Attenzione

Non utilizzare macchine elettriche per la produzione di ghiaccio nel congelatore.

Produzione di cubetti di ghiaccio

Le vaschette per il ghiaccio sono disponibili nei negozi specializzati. Riempire per $\frac{3}{4}$ con acqua la vaschetta e sistemarla nel congelatore. Per estrarre i cubetti, tenere brevemente la vaschetta sotto l'acqua corrente o deformarla leggermente.

Durata di conservazione

Per evitare perdite di qualità degli alimenti surgelati, è importante che la durata di conservazione consentita non sia superata. La durata di conservazione dipende dal tipo di alimento surgelato.

Congelare e conservare gli alimenti, preparazione di ghiaccio

Sbrinamento

A $-18\text{ }^{\circ}\text{C}$ è possibile conservare pesce, salumi, cibi pronti e prodotti da forno fino a 4 mesi, formaggi, pollame, carne fino a 6 mesi, verdura e frutta fino a 8 mesi.

Figura 9 (non per tutti i modelli)

Per evitare perdite di qualità degli alimenti surgelati, è importante che la durata di conservazione consentita non sia superata. La durata di conservazione dipende dal tipo di alimento surgelato. I numeri accanto ai simboli indicano la durata di conservazione in mesi consentita per l'alimento surgelato. Per gli alimenti pronti surgelati reperibili in commercio osservare la data di produzione oppure la data di scadenza.

Scongelare alimenti surgelati

Secondo il tipo e lo scopo d'impiego, è possibile scegliere una delle possibilità seguenti:

- a temperatura ambiente
- in frigorifero
- in forno di cottura elettrico
- con/senza ventilatore per l'aria calda
- nel forno a microonde.

Gli alimenti parzialmente e completamente scongelati possono essere di nuovo congelati, se la carne e il pesce non hanno superato la temperatura di $+3\text{ }^{\circ}\text{C}$ per oltre un giorno, e altri prodotti per oltre tre giorni.

Altrimenti, se il gusto, l'odore e l'aspetto sono invariati, preparare con gli alimenti, mediante cottura, cibi pronti e congelarli di nuovo.

In tal caso, non utilizzare più l'intera durata max. di conservazione.

Frigorifero

Il frigorifero si sbrina automaticamente. L'acqua di sbrinamento scorre nello scarico (figura 9/B) e viene portata al refrigeratore, dove viene fatta evaporare. Tenere sempre puliti il canale e il foro di scarico, affinché l'acqua possa scorrere liberamente.

Sbrinare il congelatore

Il congelatore non si sbrina automaticamente, perché gli alimenti congelati non possono scongelarsi. Uno strato grosso di brina o ghiaccio rende difficile la cessione di freddo all'alimento surgelato e aumenta il consumo di corrente.

Per staccare la brina o il ghiaccio non utilizzare mai un coltello, perché si potrebbe forare il compressore del congelatore.

La fuoriuscita di refrigerante può ferire gli occhi o incendiarsi.

Se il congelatore risulta molto ghiacciato, deve essere sbrinato.

Procedere come segue:

- estrarre l'alimento, avvolgerlo in carta di giornale e raffreddamento riporlo in luogo fresco.
- staccare la spina dalla presa.
- lasciare aperta la porta, eliminare l'acqua di sbrinamento con un panno o una spugna.
- asciugare il congelatore, riaccendere l'apparecchio e introdurre gli alimenti surgelati.

Sbrinamento

Aiuti per lo sbrinamento

Per accelerare lo sbrinamento, introdurre una **bacinella con dell'acqua calda** su una base di appoggio sul fondo del congelatore.

Non introdurre in nessun caso riscaldatori elettrici, candele o lampade a petrolio per sbrinare l'apparecchio.

Fare attenzione se si utilizzano **spray sbrinanti**, perché possono formare gas esplosivi, contenere solventi o agenti chimici che rovinano la plastica, essere nocivi per la salute e causare corrosione.

Pulizia

Prima della pulizia, è indispensabile estrarre la spina di alimentazione, oppure disinserire il dispositivo di sicurezza.

Non usare pulitrici a vapore oppure a pressione di vapore. Il vapore ad alta temperatura può danneggiare le superfici dell'apparecchio e l'impianto elettrico. Pericolo di scariche elettriche.

Pulire il frigorifero una volta al mese. La pulizia del congelatore dovrebbe essere eseguita preferibilmente dopo ogni sbrinamento.

L'acqua di pulizia non deve penetrare nel pannello comandi e nell'illuminazione. Per pulire l'intero apparecchio, ad eccezione della guarnizione della porta, usare acqua tiepida con un prodotto detergente delicato, leggermente disinfettante, p. es. detersivo per il lavaggio a mano di piatti. Non sono adatti prodotti per pulizia contenenti sabbia, abrasivi o acidi, e solventi chimici.

Per evitare macchie, si sconsiglia di utilizzare anche i prodotti di pulizia definiti come «non contenenti abrasivi».

Lavare la guarnizione della porta solo con acqua pura e dopo asciugarla accuratamente.

Pulire spesso il canale di raccolta (figura ④/B) e il foro di scarico del frigorifero, affinché l'acqua di sbrinamento possa fuoriuscire senza impedimenti. Fare attenzione a non far scorrere troppa acqua utilizzata per la pulizia attraverso il foro di scarico nel serbatoio per l'evaporazione.

Avvertenze sui rumori di funzionamento

Rumori di funzionamento

Per mantenere costante la temperatura selezionata, ogni tanto l'apparecchio mette in funzione il compressore. I rumori conseguenti dipendono dal normale funzionamento. Essi si riducono automaticamente non appena l'apparecchio raggiunge la temperatura di servizio.

Il **ronzio** proviene dal motore (compressore). Può diventare temporaneamente un poco più forte, quando il motore entra in funzione.

Il **gorgoglio**, **scroscio** o **ronzio** derivano dal refrigerante, che scorre attraverso i tubi.

Un breve **scatto** si avverte sempre quando il termostato inserisce o disinserisce il motore.

Un **lieve fruscio** negli apparecchi con ventilatore può derivare dalla corrente d'aria nell'interno dell'apparecchio.

Se questi rumori di funzionamento fossero troppo forti, possono esservi altre cause elementari, spesso facili da eliminare.

Apparecchio non livellato

Livellare l'apparecchio con una livella a bolla d'aria. Utilizzare a tal fine i piedi a vite oppure inserire spessori sotto l'apparecchio.

L'apparecchio è in contatto laterale

Allontanare l'apparecchio da mobili o altri apparecchi con i quali è in contatto.

Cassetti, cesti o ripiani vibrano o sono incastrati

Controllare gli elementi estraibili e posizzionarli correttamente.

Bottiglie e contenitori si toccano fra loro

Separare le bottiglie o i contenitori.

Consigli per il risparmio di energia

- Installare l'apparecchio in un ambiente fresco e ben arieggiato, protetto dall'irradiazione solare diretta e non vicino ad una fonte di calore (radiatori ecc.)
- Non ostruire le aperture di afflusso e deflusso dell'aria dell'apparecchio.
- Mettere i cibi caldi nell'apparecchio solo dopo il loro raffreddamento a temperatura ambiente.
- Scongelare i prodotti surgelati mettendoli nel frigorifero. Così si sfrutta il freddo accumulato nei prodotti surgelati, per raffreddare gli alimenti nel frigorifero.
- Sbrinare il congelatore in caso di formazione di ghiaccio. Uno strato grosso di ghiaccio rende difficile la cessione di freddo all'alimento surgelato e aumenta il consumo di corrente.
- Per introdurre o prelevare prodotti, aprire la porta dell'apparecchio il tempo più breve possibile. Quanto meno resta aperta la porta del congelatore, tanto minore sarà la formazione di ghiaccio al suo interno.
- Rispettare la distanza necessaria di 60 mm dalla parete posteriore. Così l'aria calda può defluire liberamente. La distanza non deve superare tuttavia 75 mm.

Eliminare da soli piccoli guasti

Anomalie

Prima di rivolgersi al servizio assistenza clienti, verificare se è possibile eliminare da il guasto basandosi sulle seguenti istruzioni. In caso di richiesta di consulenza, si dovranno sostenere i costi del montatore anche durante il tempo di garanzia.

Come procedere se...

... l'illuminazione interna non funziona, anche se il refrigeratore funziona?

Controllare se l'interruttore della luce si muove (figura 11/A). Se si muove, è rotta la lampada a incandescenza.

Sostituire la lampada a incandescenza

Staccare la spina dell'apparecchio o disattivare o il dispositivo di sicurezza dell'impianto domestico.

Sostituire la lampada:
220–240 V, max. 25 watt, E14
(figura 11/a-b-c)

Se l'interruttore della luce è bloccato, rivolgetevi al servizio di assistenza clienti.

Come procedere se...

... il fondo del frigorifero è bagnato?

Il foro di scarico del canale di raccolta dell'acqua di sbrinamento potrebbe essere otturato (figura 13/B). Liberarlo con un'astina.

... la temperatura nel frigorifero è troppo bassa?

Impostare una temperatura più alta.

Forse è stata introdotta una quantità troppo grande di alimenti freschi nel congelatore. Di conseguenza, il refrigeratore funziona per molto tempo e anche il frigorifero viene raffreddato.

Non superare la «capacità massima di congelamento», vedere targhetta d'identificazione figura 14.

... aumenta la frequenza e la durata di accensione del refrigeratore?

La porta è stata aperta molte volte oppure è stata introdotta una grande quantità di alimenti freschi.

Controllare che la fessura d'aerazione in basso nello zoccolo o che la fessura di uscita dell'aria non siano ostruite.

Eliminare da soli piccoli guasti

Servizio assistenza clienti

Come procedere se...

... il frigorifero perde completamente il potere raffreddante?

Controllare

- se l'apparecchio è acceso,
- se il dispositivo di sicurezza dell'impianto domestico è disinserito,
- se la spina dell'apparecchio è correttamente inserita nella presa di corrente.

Se non si riesce ad eliminare l'inconveniente seguendo le suddette istruzioni, rivolgersi al servizio assistenza clienti. In tal caso, non eseguire personalmente altri lavori, soprattutto alle parti elettriche dell'apparecchio. Per evitare perdite di freddo, non aprire troppo spesso la porta senza necessità.

Il numero telefonico del servizio assistenza clienti si trova nell'elenco dei centri di assistenza tecnica in dotazione o nell'elenco telefonico ufficiale.

Targhetta d'identificazione

Figura 14

Alla richiesta d'intervento del servizio assistenza, si prega d'indicare la sigla del prodotto (E-Nr.) ed il numero di fabbricazione (FD-Nr.). Questi dati si trovano sulla targhetta d'identificazione in alto sinistra nel frigorifero.

it

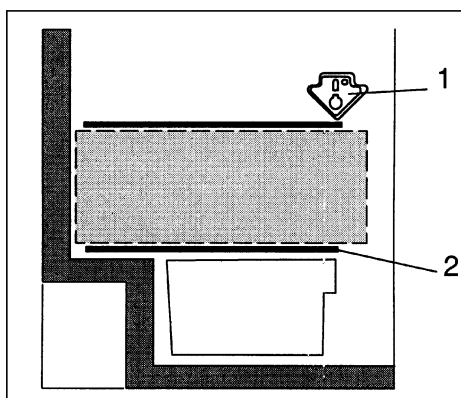
Tenere presenti le zone fredde nel vano frigorifero!

A causa della circolazione dell'aria, nel vano frigorifero si formano zone più o meno fredde.

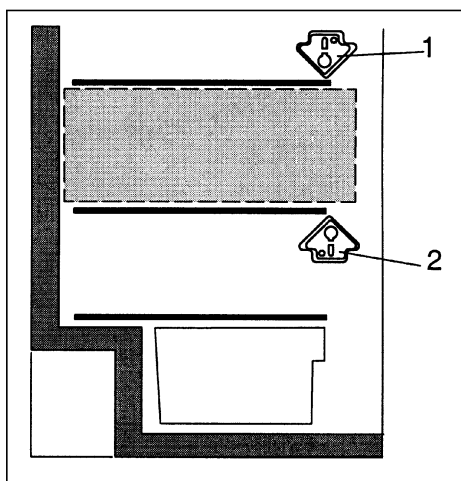
La zona per gli alimenti delicati è, secondo il modello, completamente in basso tra freccia stampata laterale ed il

sottostante ripiano di vetro (figura **1/1 e 2**) oppure tra le due frecce (figura **2/1 e 2**).

Ideale per conservare carne, pesce, salsiccia, insalate miste ecc.



1



2

Sommaire

	Page		Page
Consignes pour la mise au rebut	132	Congeler et stocker les aliments, préparer des glaçons	139
Mise au rebut de l'emballage	132	Le compartiment congélateur	139
Mise au rebut de l'ancien appareil	132	Consignes pour les achats de produits surgelés	139
Consignes de sécurité et avertissements	133	Congeler soi-même les aliments	139
Dispositions	134	Emballage des aliments	140
Présentation de l'appareil	134	Capacité de congélation	140
Vue générale	134	Supercongélation	140
Bandeau de commande	135	Préparation des glaçons	140-141
Installation de l'appareil	136	Durée de stockage	141
Température ambiante Vue générale	136	Décongélation des produits surgelés	141
Lieu d'installation	136	Dégivrage	141-142
Installation	136	Le compartiment réfrigérateur	141
Ventilation	136	Dégivrer le compartiment congélateur	141
Après le transport ...	136	Accélération du dégivrage	142
Changement du sens d'ouverture des portes	136	Nettoyage	142
Raccordement électrique	136	Bruits de fonctionnement	143
Enclenchement, coupure	137	Conseils pour économiser de l'énergie	143
Enclencher l'appareil	137	Remédier soi-même aux petites pannes	144-145
Régler la température	137	Conseils pour remédier à la panne, si ...	144-145
Eteindre l'appareil	137	Service après-vente	145
Remisage longue durée de l'appareil	137	Plaque signalétique	145
Rangement des aliments	138	(*) Respect des règles d'hygiène alimentaire	146
Consignes pour le rangement	138		
Exemple de rangement	138		
Modifier l'aménagement intérieur	138-139		

Conseils pour la mise au rebut

Mise au rebut de l'emballage

L'emballage protège votre appareil contre les dégâts qu'il pourrait subir en cours de transport. Tous les matériaux qui le constituent sont compatibles avec l'environnement et recyclables. Aidez-nous à recycler l'emballage en respectant l'environnement.

Pour savoir comment vous débarrasser de l'emballage, veuillez consulter votre revendeur ou les services administratifs de votre mairie.

Attention

Ne permettez jamais aux enfants de jouer avec l'emballage et ses pièces constitutives. Ils risquent de s'étouffer avec les cartons pliants et les feuilles de plastique !

Mise au rebut de l'ancien appareil

Les appareils usagés ne sont pas des déchets sans valeur. Leur élimination dans le respect de l'environnement permet d'en récupérer de précieuses matières premières.



Cet appareil a été labélisé en conformité avec la directive communautaire européenne

2002/96/EG visant les appareils électriques et électroniques usagés (waste electrical and electronic equipment – WEEE).

Cette directive sert de règlement cadre à la reprise et au recyclage des appareils usagés dans toute l'Europe.

Attention

Avant de mettre au rebut l'appareil qui ne sert plus :

1. Débranchez la fiche mâle de la prise de courant.
2. Sectionnez le cordon d'alimentation puis enlevez-le avec la fiche mâle.

Les appareils frigorifiques contiennent des fluides frigorigènes et des gaz isolants qui nécessitent une mise au rebut adéquate. Veillez à ce que les tuyaux du circuit frigorifique de votre appareil ne soient pas endommagés jusqu'à son élimination dans les règles de l'art. Jusqu'à l'enlèvement de l'appareil, veillez bien à ce que son circuit frigorifique ne soit pas endommagé.

Consignes de sécurité et avertissements

Avant de mettre l'appareil en service

Veillez lire attentivement et entièrement les informations figurant dans les notices d'utilisation et de montage. Elle contiennent des remarques importantes concernant l'installation, l'utilisation et l'entretien de l'appareil. Conservez toute la documentation pour pouvoir la consulter à nouveau ultérieurement ou si l'appareil doit changer un jour de propriétaire.

Sécurité technique

- Cet appareil contient une petite quantité d'un fluide réfrigérant écologique mais inflammable, le R 600a. Pendant le transport et la mise en place de l'appareil, veillez à ne pas endommager les tuyauteries du circuit frigorifique. Si le fluide réfrigérant jaillit, il peut provoquer des lésions oculaires ou s'enflammer.

Si l'appareil est endommagé

- De l'appareil, éloignez toute flamme nue ou source d'inflammation.
- Aérez bien la pièce pendant quelques minutes.
- Éteignez l'appareil, débranchez sa fiche mâle ou ramenez le disjoncteur en position éteinte.
- Prévenez le service après-vente.

Plus l'appareil contient du fluide réfrigérant et plus grande doit être la pièce dans laquelle il se trouve. Dans les pièces trop petites, un mélange gaz-air inflammable peut se former en cas de fuite.

Comptez 1 m³ de volume minimum de la pièce pour 8 g de fluide réfrigérant. La quantité de fluide présente dans l'appareil est indiquée sur la plaque signalétique située à l'intérieur de ce dernier.

- Le changement de cordon d'alimentation et d'autres réparations sont exclusivement réservées au service après-vente. Les installations et réparations inexpertes peuvent engendrer des risques considérables pour l'utilisateur.

Pendant l'utilisation

- N'utilisez jamais d'appareils électriques à l'intérieur de l'appareil (par ex. des appareils de chauffage, sorbetières électriques, etc.). **Risque d'explosion !**
- Ne dégivrez ni ne nettoyez jamais l'appareil avec un nettoyeur à vapeur. La vapeur risque d'atteindre des pièces électriques et de provoquer un court-circuit. **Risques d'électrocution !**
- Pour détacher le givre ou les couches de glace, n'utilisez jamais d'objets pointus ou présentant des arêtes vives. Vous risqueriez d'endommager les tuyaux de fluide réfrigérant. Le fluide réfrigérant en train de jaillir risque de s'enflammer ou de provoquer des lésions oculaires.
- Ne stockez dans l'appareil ni produits contenant des gaz propulseurs inflammables (par ex. bombes aérosols) ni produits explosifs. **Risque d'explosion!**
- Ne vous servez pas des socles, clayettes et portes comme marche-pieds ou pour vous appuyer.
- Pour dégivrer et nettoyer, éteignez l'appareil, débranchez la fiche mâle de la prise de courant ou ramenez le fusible/disjoncteur en position éteinte. Pour débrancher, saisissez la fiche mâle, ne tirez jamais le cordon d'alimentation à vous.

Dispositions / Présentation de l'appareil

- L'huile et la graisse ne doivent pas entrer en contact avec les parties en matières plastiques et le joint de porte. (ces derniers pourraient sinon devenir poreux).
- Ne recouvrez et n'obstruez jamais les orifices de ventilation de l'appareil.
- L'utilisation de cet appareil par des personnes présentant des capacités physiques, sensorielles ou psychiques restreintes, ou ne détenant pas les connaissances voulues, devra se dérouler sous surveillance ou après leur avoir fourni des instructions détaillées.

Dispositions

L'appareil est conçu pour refroidir et congeler les aliments, et pour préparer des glaçons.

Il est destiné à un usage domestique.

En cas d'utilisation commerciale, respecter les dispositions régissant le commerce en question.

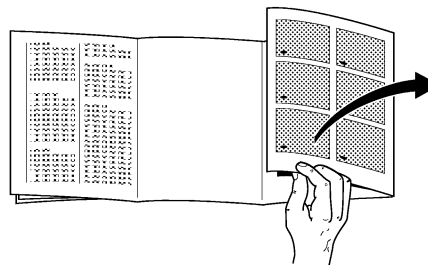
Il satisfait aux prescriptions de prévention des accidents applicables aux installations frigorifiques (VBG 20).

Le circuit de fluide réfrigérant a subi un contrôle d'étanchéité.

Il est conforme aux dispositions de sécurité régissant les appareils électriques.

Cet appareil est un modèle indépendant non encastrable.

Présentation de l'appareil



Veillez déplier le volet illustré situé en fin de notice.

Cette notice d'utilisation vaut pour plusieurs modèles d'appareil. De légères différences de détail et d'équipement sont possibles entre les illustrations et votre appareil.

Vue générale

Fig. ①

- | | |
|-----|--|
| 1-4 | Bandeau de commande |
| 5 | Eclairage intérieur |
| 6 | Clayettes |
| 7 | Clayette à bouteilles |
| 8 | Tiroir à glissières |
| 9 | Rigole d'écoulement de l'eau |
| 10 | Bacs à fruits et légumes |
| 11 | Casier à oeufs |
| 12 | Support |
| 13 | Support |
| 14 | Support pour grandes bouteilles, briques de lait, etc. |
| 15 | Tiroir de congélation |
| 16 | Calendrier de congélation |
| A | Compartiment réfrigérateur |
| B | Compartiment congélateur |

* Selon le modèle

Présentation de l'appareil

Bandeau de commande

Fig. ②

1 Touche Marche / Arrêt

Un petit voyant de l'indicateur de température (Fig.②/3) clignote ou reste allumé pour signaler que l'appareil est entré en service

2 Touche de réglage de la température dans le compartiment réfrigérateur

La température du compartiment réfrigérateur se règle entre +8 °C et +2°C.

Appuyez sur la touche constamment ou autant de fois que nécessaire pour que la voyant (Fig. ②/3) correspondant à la température voulue s'allume.

La température du compartiment congélateur n'est pas réglable séparément.

Une baisse de la température dans le compartiment réfrigérateur entraîne aussi une baisse de celle du compartiment congélateur.

3 Voyants de l'indicateur de température les nombres afférents aux voyants représentent la température

Les nombres afférents aux voyants représentent la température du compartiment réfrigérateur en °C. Le voyant allumé indique la température ajustée.

4 Touche Marche/ Arrêt "super" (Supercongelation)

La mise en service est signalée par **l'illumination de la touche.**

La supercongélation sert à sureler de grandes quantités d'aliments frais. Vous devrez l'enclencher jusqu'à 24 heures avant de ranger ces aliments frais. En général, 2-3 heures avant suffisent. Si vous voulez utiliser la puissance de congélation maximale, il faudra enclencher la supercongélation 24 heures plus tôt.

Fonction de Supercongélation enclenchée, l'appareil refroidit le compartiment congélateur au maximum pendant 2 jours et demi.

La température atteinte est très basse. Ensuite, l'appareil revient automatiquement sur la température réglée avant la supercongélation.

Remarque:

Pendant la supercongélation, il peut arriver que la température baisse un peu plus fortement dans le compartiment réfrigérateur.

Remarque:

En présence de températures ambiantes inférieures à +20 °C et pendant la supercongélation, il peut arriver que l'éclairage intérieur s'allume avec une moindre luminosité lorsque fermée (ou l'interrupteur de porte enfoncé). Ceci est dû à la technique de réfrigération et ne constitue aucun dérangement.

Installation de l'appareil

Contrôler la température ambiante

Suivant sa «catégorie climatique», l'appareil peut fonctionner dans les températures ambiantes suivantes (Fig. 14):

Catégorie climatique	Température ambiante de ... à ...
SN	de +10 °C à +32 °C
N	de +16 °C à +32 °C
ST	de +16 °C à +38 °C
T	de +16 °C à +43 °C

Si la température ambiante descend en-dessous de la limite inférieure de température ambiante, le groupe frigorifique tourne moins longtemps. Cela signifie que le compartiment congélateur n'est plus suffisamment refroidi. Dans un cas extrême, les produits surgelés risquent de dégeler.

Lieu d'installation

Pour installer votre appareil, choisissez un endroit sec et bien aéré. Évitez de placer l'appareil à un endroit directement exposé aux rayons solaires ou à proximité d'une source de chaleur telle qu'une cuisinière, un radiateur, etc. Si l'installation près d'une source de chaleur est inévitable, utilisez une plaque isolante appropriée ou respectez les distances minimales suivantes:

3 cm par rapport à une cuisinière électrique,
30 cm par rapport à un appareil de chauffage au fuel ou au charbon.

Si vous placez votre appareil à côté d'un autre réfrigérateur ou congélateur, laissez obligatoirement un espace entre eux d'au moins 2 cm afin d'éviter la formation de condensation.

Installation

L'appareil doit reposer sur un sol dur et plan. Les deux pieds vissables équipant l'avant de l'appareil permettent de compenser les défauts de planéité du sol.

Ventilation

L'air entrant en contact avec la paroi arrière de l'appareil se réchauffe et doit pouvoir s'évacuer librement. Sinon le groupe

frigorifique se trouverait sollicité plus fortement, ce qui augmenterait la consommation de courant. Pour cette raison, ne recouvrez en aucun cas les orifices d'aération (Fig. 15).

Changement du sens d'ouverture des portes

Exécutez les étapes du changement dans l'ordre chronologique des chiffres (Fig. 16).

Branchement de l'appareil

Une fois l'appareil installé, attendez au minimum 30 minutes avant de le mettre en service. Il peut en effet arriver, pendant le transport, que l'huile contenue dans le compresseur migre vers le système frigorifique.

Avant la première mise en service, nettoyez l'intérieur de l'appareil (voir la section intitulée "Nettoyage").

La prise de courant doit rester librement accessible. Raccordez l'appareil au 220-240 V/50 Hz (tension alternative) par le biais d'une prise femelle installée réglementairement. Cette prise doit être protégée par un fusible/disjoncteur supportant un ampérage de 10-16 A ou plus.

Sur les appareils destinés aux pays non européens, vérifiez si la tension de branchement et le type de courant spécifiés sur la plaque signalétique concordent bien avec ceux offerts par le secteur du pays concerné.

La plaque signalétique se trouve en bas à gauche dans l'appareil. S'il faut changer le cordon d'alimentation secteur, ne confiez cette opération qu'à un spécialiste.

Mise en garde!

Ne branchez en aucun cas l'appareil à une "prise économie d'énergie" électronique (par ex. une Ecoboy ou une Sava Plug) et à un onduleur qui convertit le courant alternatif 230 V (par ex. installations solaires, réseau électrique de bord sur les bateaux).

Enclenchement, coupure

Enclenchement de l'appareil

Appuyez sur la touche (Fig. ②/1). Le voyant de température +5°C clignote.

L'appareil commence de refroidir. L'éclairage intérieur s'allume lorsque vous ouvrez la porte.

Réglage de la température

A la fabrication, le compartiment réfrigérateur de l'appareil a été réglé sur une température de +5 °C.

Vous pouvez changer les réglages: voir la description du bandeau de commande: 2
Touche de réglage de la température:

Nous recommandons un réglage sur env. +4 °C.

Ne rangez pas les aliments délicats à une température supérieure à +4 °C.

Conseils d'utilisation

- l'appareil chauffe légèrement une partie des surfaces frontales pour empêcher une condensation d'eau dans la zone du joint de porte
- Pendant que le groupe frigorifique marche, des gouttelettes d'eau ou du givre se forment sur la paroi arrière du compartiment réfrigérateur. Inutile de gratter le givre ou d'essuyer les gouttes d'eau. La paroi arrière se dégivre automatiquement. La paroi arrière se dégivre automatiquement. L'eau de dégivrage est récupérée dans la rigole d'écoulement. Fig ③/B, puis coule jusqu'au groupe frigorifique où elle s'évapore.

- Si l'air est très humide, de l'eau de condensation peut se former dans le compartiment réfrigérateur et notamment sur les clayettes en verre, aliments sans les débarrasser et abaissez la température du compartiment réfrigérateur.
- Si après avoir refermé le compartiment congélateur la porte refuse de s'ouvrir à nouveau, attendez s.v. p 2 à 3 minutes, temps nécessaire à la dépression, dans le compartiment, pour se résorber.
- En raison du système frigorifique employé, les grilles de congélation peuvent se couvrir partiellement de givre en certains endroits. Ceci n'influe pas sur leur fonction ni sur la consommation d'électricité. Un dégivrage s'impose uniquement lorsque le givre ou la glace s'est accumulé(e) sur toute la surface de la grille et qu'il ou elle fait plus de 5 mm d'épaisseur.

compartiment congélateur.

Appuyez sur la touche (Fig. ②/1).

Le voyant de température (Fig. ②/3) s'éteint. La réfrigération et l'éclairage se désactivent.

Remisage longue durée de l'appareil

Si l'appareil ne doit pas servir pendant une assez longue période, débranchez sa fiche mâle de la prise de courant, dégivrez l'appareil et nettoyez-le. Laissez la porte ouverte.

Rangement des aliments

Consignes pour le rangement

- Laissez refroidir les mets et boissons chaudes à l'extérieur de l'appareil.
- Rangez les aliments si possible bien emballés ou bien couverts. Ils garderont ainsi arôme, couleur, teneur en humidité et fraîcheur. Vous évitez également de cette manière que le goût de certains aliment ne se transmette à d'autres. Seuls les légumes, fruits et salades peuvent être stockés sans emballage dans le bac à légumes.
- L'huile et la graisse ne doivent pas entrer en contact avec les parties en matières plastiques et le joint de porte (ces derniers pourraient sinon devenir poreux).
- N'entreposez pas de matières explosives dans l'appareil. Stockez les boissons fortement alcoolisées en position verticale dans des récipients bien fermés.
– Risque d'explosion!
- La partie la plus froide du réfrigérateur se trouve contre la paroi arrière et sur la clayette du bas. Stockez-y les aliments délicats.
- Dans le compartiment congélateur, ne stockez pas de bouteilles contenant des liquides susceptibles de geler car elles éclateraient pendant la congélation.

Exemple de rangement

Fig. ❶

Dans le **compartiment congélateur (B)**
Pour congeler des aliments, les ranger, et préparer des glaçons.

Sur les **clayettes (6)**
De haut en bas: pâtisseries, plats cuisinés, produits laitiers.

Sur la **clayette (7)**
Bouteilles.

Dans le **bac à légumes (10)**
Fruits et légumes, salades.

Dans les **supports (14)**
Les grandes bouteilles.

L'aménagement intérieur

Dans le compartiment réfrigérateur, vous pouvez changer les clayettes de place même lorsque la porte est ouverte à 90°. Pour les changer de place, tirez-les à vous, abaissez-les, extrayez-les puis remettez-les en place ailleurs (Fig. ❷).

Clayette à bouteilles (Fig. ❸)
Les clayettes permettent de déposer et empiler les bouteilles de manière sûre.

Pour les nettoyer, tous les supports et casiers équipant la porte sont amovibles.

Soulevez les casiers et supports pour les retirer (Fig. ❹).

Tiroir à glissières (Fig. ❺/8)

Vous pouvez retirer le tiroir pour le remplir et le vider. Pour ce faire, soulevez le tiroir.

La fixation du tiroir est variable.

Congeler et stocker les aliments, préparer des glaçons

Le compartiment congélateur

Le compartiment congélateur convient pour stocker des produits surgelés, pour surgeler des aliments et fabriquer des glaçons.

Si la température ambiante descend en-dessous de +16 °C, le groupe frigorifique tourne moins longtemps. Cela signifie que le compartiment congélateur n'est plus suffisamment refroidi.

Consignes pour les achats de produits surgelés

- N'achetez pas de produits dont l'emballage est abîmé.
- Vérifiez la date-limite de conservation. Elle ne doit pas avoir été dépassée.
- La température indiquée par le thermomètre du congélateur commercial ne doit pas être supérieure à -18 °C.
- Achetez les produits surgelés en dernier. Emballez-les dans du papier journal ou utilisez un sac isotherme. Transportez-les rapidement jusqu'à chez vous puis rangez-les immédiatement dans le compartiment congélateur.

Contenance utile

Vous trouverez les indications relatives à la contenance utile sur la plaque signalétique de votre appareil.

Congeler soi-même les aliments

Pour congeler les aliments, n'utilisez que des aliments frais et de qualité.

Se prêtent à la congélation:

La viande et les saucisses, les volailles et le gibier, le poisson, les légumes, les herbes aromatiques, les fruits, les pâtisseries, les pizzas, les plats cuisinés, les restes de plats, le jaune d'oeuf, le blanc d'oeuf.

Ne se prêtent pas à la congélation:

Les oeufs entiers dans leur coquille, la crème fraîche et la mayonnaise, la salade verte, les radis et les oignons.

Le blanchiment des fruits et légumes

Blanchissez les fruits et légumes avant la congélation afin qu'ils conservent couleur, arôme, goût et vitamine C. (Pour cela, plongez les fruits et légumes quelques instants dans l'eau bouillante. Vous trouverez des livres sur la congélation et le blanchiment chez votre libraire).

Congeler et stocker les aliments, préparer des glaçons

Emballage des aliments

Répartissez les aliments en portions adaptées à votre ménage puis emballez-les. Le poids de chaque portion ne doit pas dépasser 1 kg pour les fruits et légumes et 2,5 kg pour la viande. Les petites portions congèlent plus rapidement à cœur et les aliments gardent leur qualité après décongélation et préparation.

Emballez les aliments hermétiquement pour éviter qu'ils ne perdent leur saveur ou se dessèchent.

Se prêtent à l'emballage:

Films plastiques, films polyéthylène, feuilles aluminium et boîtes hermétiques. Vous trouverez tous ces articles dans le commerce.

N'utilisez pas:

Le papier d'emballage, le papier sulfurisé, les feuilles de cellophane, les sacs poubelle et les sacs en plastique ayant déjà servi.

Placez les aliments frais dans l'emballage, extrayez l'air puis fermez hermétiquement.

Pour fermer l'emballage, vous pouvez utiliser:

Des élastiques, des clips en plastique, des ficelles, des rubans adhésifs résistants au froid. Vous pouvez obturer les sachets et les feuilles en polyéthylène au moyen d'une thermosoudeuse.

Avant de ranger les sacs dans le congélateur, collez dessus une étiquette indiquant le contenu et la date de congélation.

Capacité de congélation

Les aliments doivent congeler à cœur le plus rapidement possible pour qu'ils conservent vitamines, valeur nutritive, aspect et goût. Pour cette raison, ne dépassez pas la capacité de congélation maximale de votre appareil.

Si vous congelez les produits dans les tiroirs de congélation, la capacité de congélation

maximale diminue légèrement.

N'utilisez le bac du bas que pour ranger des aliments congelés.

Les indications relatives à la capacité de congélation maximale selon la norme actuelle se trouvent sur la plaque signalétique.

Rangement des produits surgelés

- Enfoncez les tiroirs de congélation jusqu'à la butée. Ceci est important pour garantir une parfaite circulation d'air dans l'appareil.
- Si vous devez ranger beaucoup d'aliments, sortez tous les tiroirs de congélation de l'appareil sauf le plus bas et entreposez les aliments directement sur les grilles. Pour retirer les tiroirs, tirez-les jusqu'à la butée; levez-les puis sortez-les.

Supercongélation

La touche s'allumant indique que la supercongélation vient de s'activer. La supercongélation sert à congeler de grandes quantités d'aliments frais. Suivant ces quantités, vous devrez enclencher la supercongélation jusqu'à 24 heures avant. En général, 2-3 heures avant suffisent. Si vous voulez profiter de toute la capacité de congélation, vous devrez lancer la supercongélation 24 heures avant. Pendant la supercongélation, le compartiment congélateur refroidit au maximum et descend à une très basse température. La supercongélation se désactive automatiquement env. 50 h après son activation.

Congeler et stocker les aliments, préparer des glaçons

Vous pouvez congeler les petites quantités d'aliments (jusqu'à 1 kg) sans supercongélation.

Remarque

Lorsque la supercongélation fonctionne, le compartiment réfrigérateur refroidit lui aussi fortement.

Fabrication de glaces

Attention

Ne pas utiliser de machine à glace dans le compartiment congélateur.

Fabrication de glaçons

Des bacs à glaçons sont disponibles dans le commerce spécialisé.

Remplissez le bac à glaçons aux 3/4 avec de l'eau puis placez-le dans le compartiment congélateur. Pour détacher les glaçons, mettez brièvement le bac sous l'eau du robinet ou voilez-le légèrement.

Durée de stockage

Il est important de respecter la durée de congélation autorisée pour éviter que les aliments surgelés s'abîment.

La durée de stockage dépend de la nature de l'aliment.

À une température de -18 °C , vous pouvez stocker le poisson, la charcuterie, les plats cuisinés et pâtisseries pendant 4 mois maximum, les fromages, volailles et viandes pendant 6 mois maximum, les légumes et les fruits pendant 8 mois maximum.

Calendrier de congélation

Figure 9 (selon le modèle)

Dégivrage

Pour empêcher que la qualité des produits surgelés ne baisse, il importe de ne pas dépasser la durée de conservation admise. Cette dernière dépend de la nature des denrées. Les chiffres à côté des symboles indiquent en mois la durée de conservation permise. Dans le cas des produits surgelés, respectez également la date de fabrication ou la date limite de conservation recommandée.

Décongélation des produits surgelés

Selon la nature et l'utilisation des produits surgelés, vous pouvez choisir entre plusieurs possibilités:

- À température ambiante,
- Dans le réfrigérateur,
- Dans le four électrique,
- Avec/sans chaleur tournante,
- Dans le micro-ondes.

Vous pouvez recongeler des aliments décongelés en partie et totalement si la viande et le poisson ne sont pas restés plus d'une journée et les autres aliments plus de trois jours à une température de $+3\text{ °C}$.

Autrement, si le goût, l'odeur et l'aspect non pas changés, faites cuire ou rôtir les aliments et congelez à nouveau les mets cuisinés.

Dans ce cas, consommez-les nettement avant la date limite de conservation.

Le compartiment réfrigérateur

Le compartiment réfrigérateur se dégivre automatiquement. L'eau de dégivrage est récupérée dans la rigole d'écoulement (Fig. 9/B) puis coule jusqu'au groupe frigorifique où elle s'évapore. La rigole d'écoulement et la goulotte collectrice doivent être toujours propres pour permettre à l'eau de dégivrage de s'écouler facilement.

Dégivrage

Dégivrage du compartiment congélateur

Le compartiment ne se dégivre pas automatiquement car les aliments surgelés ne doivent pas décongeler. Une épaisse couche de givre ou de glace gêne l'arrivée du froid sur les produits et augmente la consommation de courant.

N'enlevez en aucun cas le givre ou la glace avec un couteau car vous pourriez percer l'évaporateur du compartiment congélateur

Les projections de produit réfrigérant peuvent produire des lésions oculaires ou s'enflammer.

Lorsque l'intérieur du compartiment congélateur est recouvert d'une épaisse couche de glace, il faut le dégivrer.

Procédez comme suit:

- Enlevez les aliments surgelés, enveloppez-les dans du papier journal puis déposez-les dans un endroit frais.
- Débranchez la fiche mâle de la prise de courant.
- Laissez la porte ouverte, essuyez l'eau de dégivrage avec un torchon ou une éponge.
- Essuyez le compartiment congélateur jusqu'à ce qu'il soit bien sec, remettez l'appareil en marche puis replacez les aliments surgelés.

Accélération du dégivrage

Pour accélérer le processus de dégivrage, placez une **casserole d'eau chaude** sur un support dans le compartiment congélateur.

Pour dégivrer le congélateur, ne mettez jamais à l'intérieur d'appareil chauffant électrique, de bougie ou de lampe à pétrole.

Une grande prudence est recommandée lors de l'utilisation de **bombes aérosol** dégivrantes. Elles peuvent former des gaz explosifs ou contenir des solvants ou gaz propulseurs qui abîmeraient le plastique, pourraient nuire à la santé et favoriseraient la corrosion.

Nettoyage

Avant de procéder au nettoyage, débranchez la fiche mâle de la prise de courant, ou coupez le disjoncteur/ dévissez le fusible.

N'utilisez pas de nettoyeur à (jet de) vapeur haute pression. La vapeur brûlante pourrait endommager les surfaces et les circuits électriques. Risque d'électrocution.

Nettoyez le compartiment réfrigérateur une fois par mois.

Nettoyez le compartiment congélateur après chaque dégivrage.

Pendant le nettoyage, veillez à ce que l'eau de nettoyage ne s'infilte pas dans les éléments de commande et dans l'éclairage. Pour nettoyer l'appareil entier (à l'exception du joint de porte), utilisez de l'eau tiède additionnée d'un produit de nettoyage doux, légèrement désinfectant, comme du liquide pour la vaisselle par exemple. N'utilisez pas de poudres abrasives, récurantes, ni de produits contenant un acide ou des solvants chimiques.

Pour éviter de laisser des traces mates, n'utilisez pas non plus de produits d'entretien étiquetés «sans agent récurant».

Nettoyez le joint de porte exclusivement avec de l'eau claire puis essuyez-le bien pour le sécher.

Nettoyez fréquemment la rigole d'écoulement (Fig. 8/B) et la goulotte collectrice pour que l'eau de dégivrage puisse s'écouler librement. Evitez que l'eau de nettoyage gagne le bac évaporateur par l'orifice d'écoulement.

Bruits de fonctionnement

Bruits de fonctionnement

Afin que la température choisie reste constante, l'appareil enclenche périodiquement le compresseur. Les bruits qui en résultent proviennent du fonctionnement de l'appareil. Ils diminuent automatiquement dès que l'appareil a atteint la température de service.

Le **bourdonnement** vient du moteur (entraînant le compresseur). Ce bourdonnement peut être brièvement plus fort lorsque le moteur s'enclenche.

Les **gargouillis ou bourdonnements légers** viennent du fluide réfrigérant en circulation dans les tubulures.

Les **déclics** sont toujours perçus lorsque le thermostat enclenche ou coupe le moteur.

Si l'appareil est équipé d'un ventilateur, l'air circulant à l'intérieur de l'appareil engendre un **léger bruit de fond**.

Si les bruits de fonctionnement deviennent trop forts, vous pouvez peut-être en trouver facilement la cause et les supprimer.

L'appareil n'est pas d'aplomb

Remettez-le d'aplomb à l'aide d'un niveau à bulle. Pour ce faire, utilisez les pieds vissables ou placez une cale épaisse dessous.

L'appareil touche une paroi

Eloignez l'appareil des meubles ou autres appareils qu'il touche.

Les tiroirs, bacs ou clayettes vibrent ou sont coincés

Vérifiez les pièces amovibles et remettez-les si nécessaire correctement en place.

Les bouteilles ou les récipients se touchent

Eloignez les bouteilles ou récipients légèrement les uns des autres.

Conseils pour économiser de l'énergie

- Placez votre appareil dans un endroit frais et bien aéré. Veillez à ce qu'il ne soit pas directement exposé aux rayons solaires et qu'il ne se trouve pas à proximité d'une source de chaleur (radiateur etc.).
- N'obstruez pas les grilles d'aération de l'appareil.
- Laissez refroidir les aliments chauds avant de les mettre dans l'appareil.
- Placez les produits à décongeler dans le compartiment réfrigérateur. Vous profitez ainsi du froid qu'ils ont emmagasiné pour refroidir les aliments stockés dans le réfrigérateur.
- Dégivrez le compartiment congélateur dès la formation d'une couche de glace. Celle-ci gêne l'arrivée du froid sur les produits et augmente la consommation de courant.
- Pour remplir ou vider l'appareil, laissez le moins longtemps possible les portes ouvertes. Moins la porte du compartiment congélateur restera ouverte, moins il y aura formation de givre dans le tiroir.
- Respectez l'écart requis (60 mm) par rapport au mur/à la paroi arrière. Ceci permet à l'air échauffé de s'échapper sans rencontrer d'obstacle. Cet écart ne doit toutefois pas dépasser 75 mm.

Remédier soi-même aux petites pannes

Pannes

Avant d'appeler le service après-vente, nous vous conseillons de lire attentivement les conseils suivants qui vous permettront peut-être de remédier au problème. Si vous faites appel à un technicien pour le résoudre, sa visite vous sera facturée même pendant la période de garantie.

Conseils pour remédier à la panne, si ...

L'éclairage intérieur ne fonctionne pas alors que le groupe frigorifique marche
Vérifiez si l'interrupteur d'éclairage marche (Fig. 11/A). S'il n'est pas coincé, c'est l'ampoule qui est défectueuse.

Remplacement de l'ampoule

Débranchez la fiche mâle de l'appareil puis coupez le disjoncteur/dévissez le fusible.

Changez l'ampoule: (Fig. 11/a-b-c)
220–240 V, 25 W maxi., culot E14

Si l'interrupteur est coincé, appelez le SAV.

Les aliments surgelés sont collés

Séparez-les à l'aide d'un objet non pointu, par ex. une cuillère.

Le compartiment congélateur est recouvert d'une épaisse couche de glace

Dégivrez puis nettoyez le compartiment congélateur. Après y avoir rangé à nouveau les aliments, assurez-vous que la porte ferme bien.

Conseils pour remédier à la panne, si ...

Le bas du compartiment réfrigérateur est mouillé

Si la goulotte collectrice de la rigole d'écoulement (Fig. 8/B) est bouchée, débouchez-la à l'aide d'un bâtonnet.

Le compartiment réfrigérateur est trop froid

Réglez l'appareil sur une température plus élevée.

Vous avez éventuellement placé trop de produits frais dans le compartiment congélateur. Par conséquent, le groupe frigorifique reste enclenché très longtemps. Pour la même raison, la température du compartiment réfrigérateur est très basse.

Ne dépassez pas la "Capacité maxi. de congélation" inscrite sur la plaque signalétique (Fig. 14).

La fréquence d'enclenchement ainsi que la durée de fonctionnement du groupe frigorifique augmentent.

Vous avez souvent ouvert la porte ou rangé beaucoup de produits frais.

Vérifiez que l'orifice d'entrée de l'air situé en bas dans le socle ou celui d'évacuation de l'air n'est pas obstrué.

Le compartiment congélateur est trop chaud et les produits surgelés décongèlent

La température de la pièce où se trouve l'appareil fait moins de +16 °C avec pour effet que le groupe frigorifique fonctionne moins souvent.

Remédier soi-même aux petites pannes

Conseils pour remédier à la panne, si ...

Le réfrigérateur ne produit pas de froid

Vérifiez

- Si l'appareil est enclenché.
- le disjoncteur de votre maison n'est pas coupé/le fusible pas dévissé,
- la fiche mâle de l'appareil est bien enfoncée dans la prise de courant.

Service après-vente

Si malgré ces conseils vous n'avez pas pu remédier au problème, veuillez appeler le SAV. Ne procédez à aucune autre réparation de l'appareil, en particulier de son circuit électrique. N'ouvrez pas inutilement les portes pour éviter toute déperdition de froid.

Vous trouverez le numéro de téléphone du service après-vente dans le répertoire d'agences du SAV ci-joint ou dans l'annuaire.

Plaque signalétique

Fig. 14

Indiquez les numéros E et FD de l'appareil à la demande du SAV.

Vous trouverez ces références sur la plaque signalétique située en haut à gauche dans le compartiment réfrigérateur.

(*) Respect des règles d'hygiène alimentaire

Cher client,

Pour une meilleure conservation de vos aliments, nous vous recommandons de bien vouloir respecter svp les règles d'hygiène alimentaire suivantes :

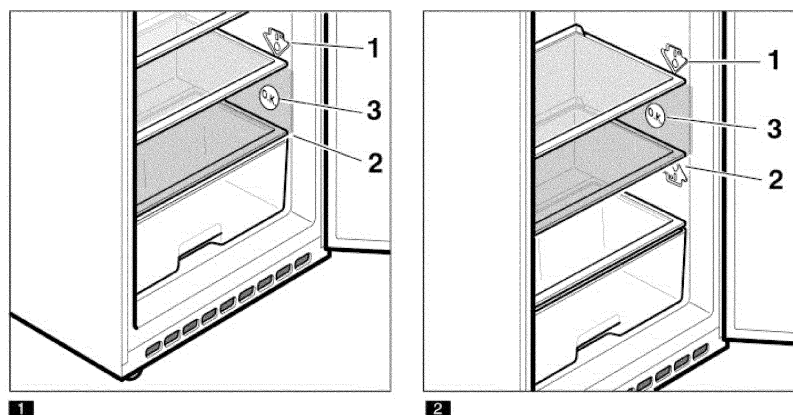
- Nettoyez fréquemment le compartiment intérieur du réfrigérateur à l'aide d'un détergent non agressif, ne provoquant pas d'oxydation des pièces métalliques (utilisez par ex. de l'eau tiède additionnée d'un peu de produit à vaisselle). Ensuite, une fois les surfaces ainsi nettoyées, désinfectez-les avec de l'eau additionnée de vinaigre ou de citron, ou à l'aide d'un produit germicide en vente habituelle dans le commerce et adapté aux appareils de réfrigération (avant d'appliquer ce produit sur les pièces métalliques, faites d'abord un essai de compatibilité à un endroit peu visible).
- Avant de déposer des produits alimentaires dans le compartiment réfrigérateur, enlevez leur emballage commercial (retirez par ex. le carton entourant les pots de yaourt).
- Pour que la température ne monte pas trop dans le compartiment réfrigérateur, laissez les aliments cuits refroidir d'abord hors du réfrigérateur. N'ouvrez pas la porte du réfrigérateur inutilement et ne la laissez pas trop longtemps ouverte. Rangez les aliments de sorte que l'air puisse circuler librement.
- Pour éviter toute contamination entre les différents produits alimentaires, rangez-les séparés les uns des autres, bien emballés ou protégés dans des récipients.
- Au moment de préparer des plats, ne saisissez les aliments qu'après vous être lavé les mains. Avant de préparer d'autres plats, lavez-vous à nouveau les mains. De même, lavez-vous les mains avant chaque repas.
- Avant de réutiliser des ustensiles de cuisine qui viennent de servir, nettoyez-les (grandes cuillers, planches de découpe, couteaux de cuisine, etc.).

Zone la plus froide

Stockez et conservez les aliments selon leur nature dans la zone appropriée du réfrigérateur (voir la notice d'utilisation).



La zone la plus froide ou zone destinée aux aliments délicats est repérée par la flèche suivante dans le compartiment réfrigérateur. Selon le modèle, cette zone se trouve complètement en bas entre la flèche imprimée sur le côté et la clayette en verre située en-dessous (Fig. 1/ 1 et 2) ou entre les deux flèches (Fig. 2/ 1 et 2) ou encore, en l'absence de flèches, dans tout le compartiment réfrigérateur à l'exception de la zone de la contre-porte.



La **zone la plus froide** convient idéalement pour conserver tous les **aliments sensibles et hautement périssables**, qui requièrent une **température de stockage inférieure à 4 °C**, tels que : la viande, la volaille, le poisson, la charcuterie, les plats pré-cuisinés, les salades préparées, les mets sucrés à base d'œufs et/ou de crème, les pâtes sucrées et salées fraîches, les pizzas, les quiches, les produits frais et fromages au lait entier, le fromage prêt à consommer.

Indicateur de température (Fig. 1/ 3 et 2/ 3)

Veillez à ce que l'indicateur de température ne soit pas exposé aux rayons solaires, ne le mettez jamais dans la bouche.

L'indicateur de température affiche les températures inférieures à 4 °C. Il sert à déterminer le réglage nécessaire du thermostat. Suivant la température ambiante, réglez le thermostat entre les chiffres 2 et 3. Si le thermostat permet un réglage au degré près, réglez-le sur 4 °C ou moins.

Au bout de 12 heures environ, lorsque la température est descendue en-dessous de 4 °C, l'indicateur de température vire du noir au vert et la mention «O.K.» devient visible (si cette mention n'apparaît pas, réduisez progressivement la température).

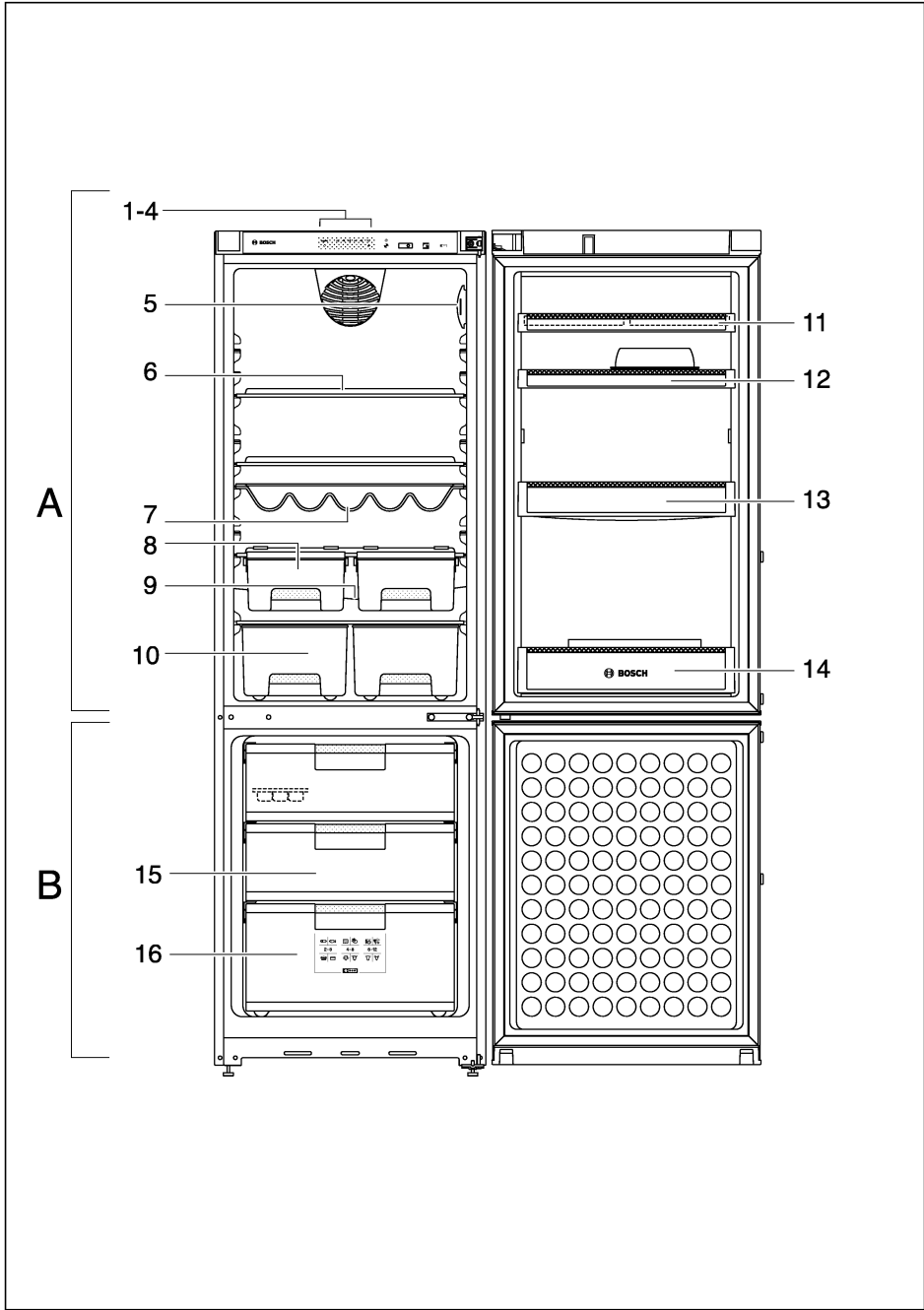


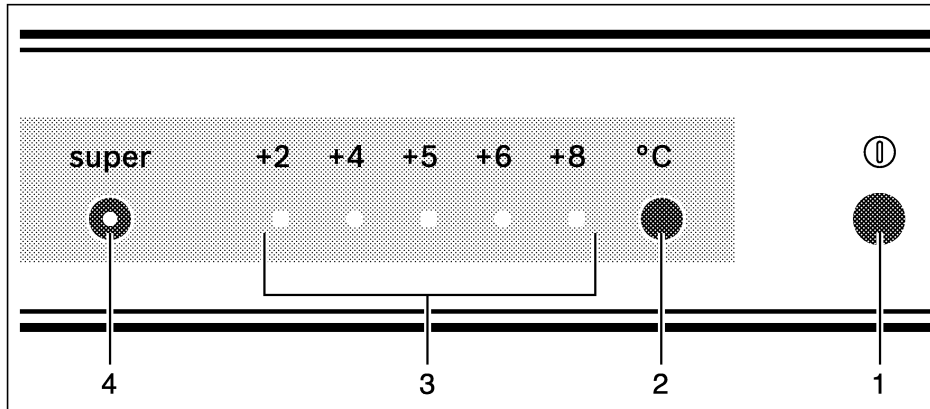
Réglage correct



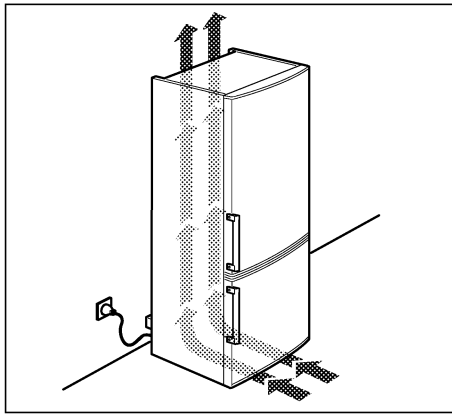
Température trop élevée.
Réglez le thermostat sur
une température plus
basse.

* Selon le modèle

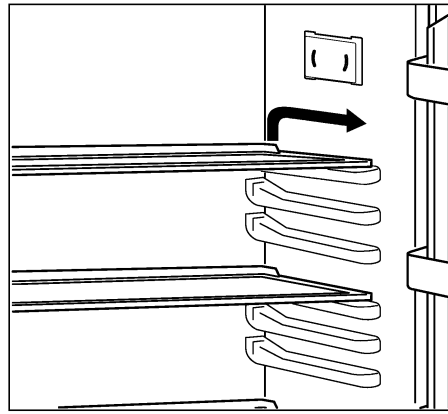




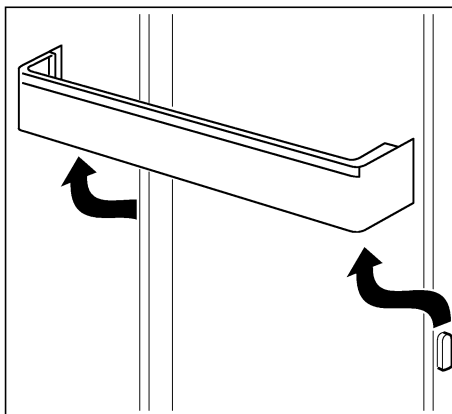
2



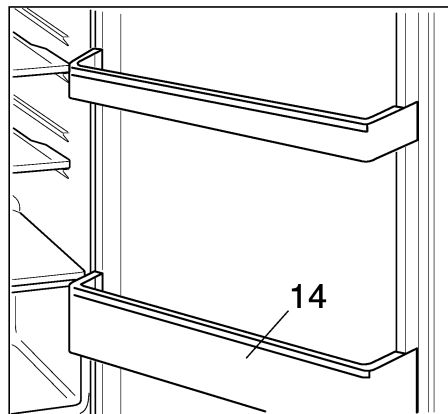
3



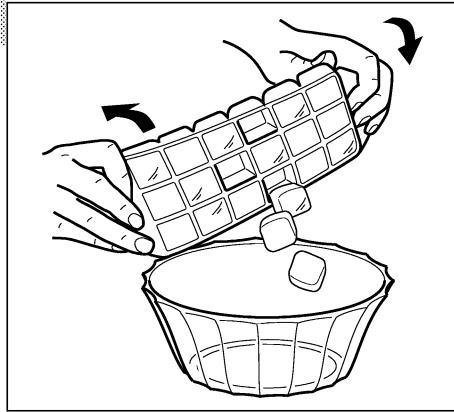
4



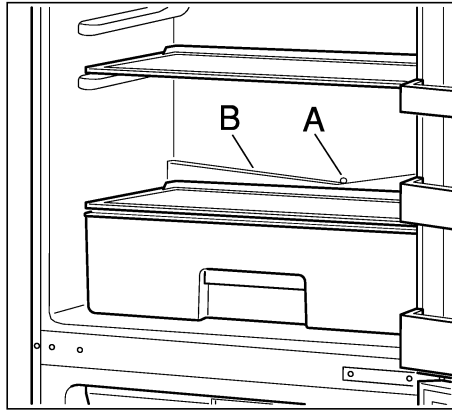
5



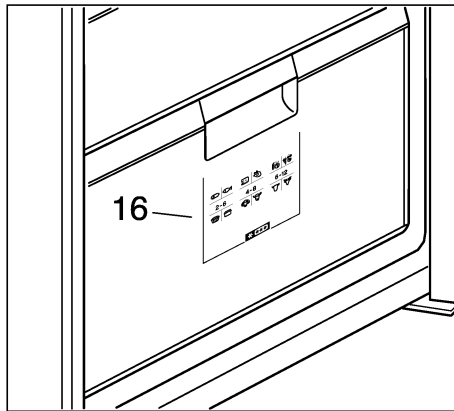
6



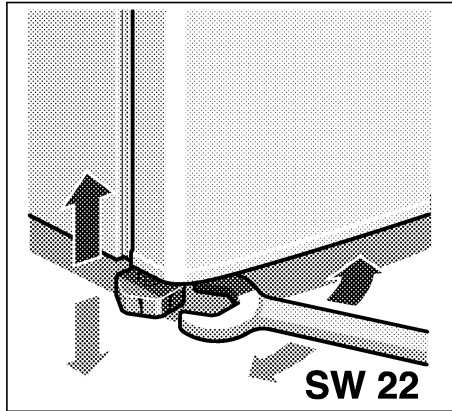
7



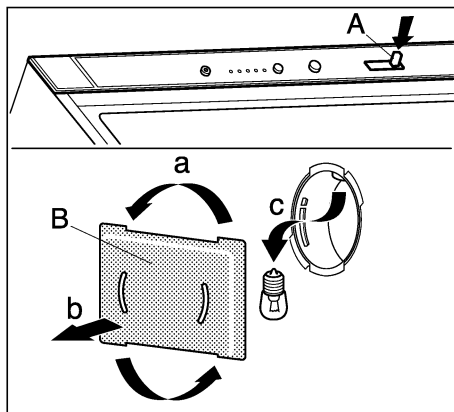
8



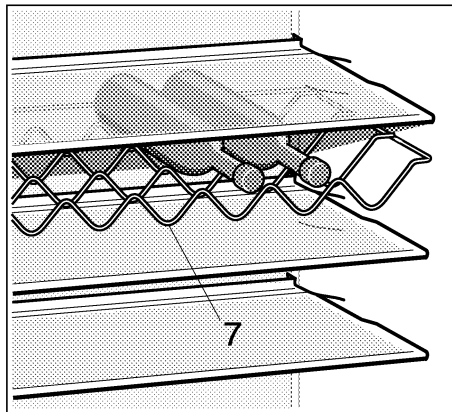
9



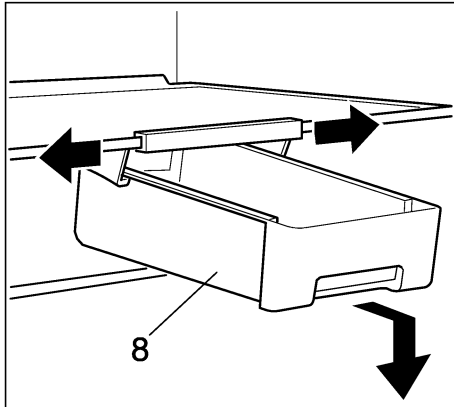
10



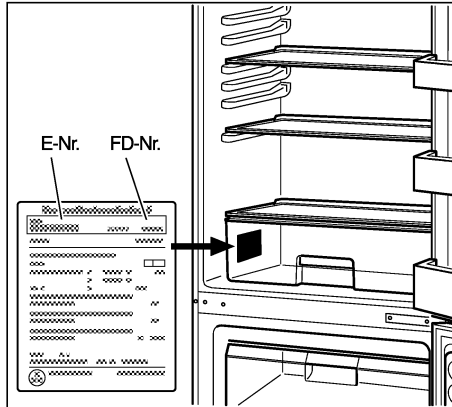
11



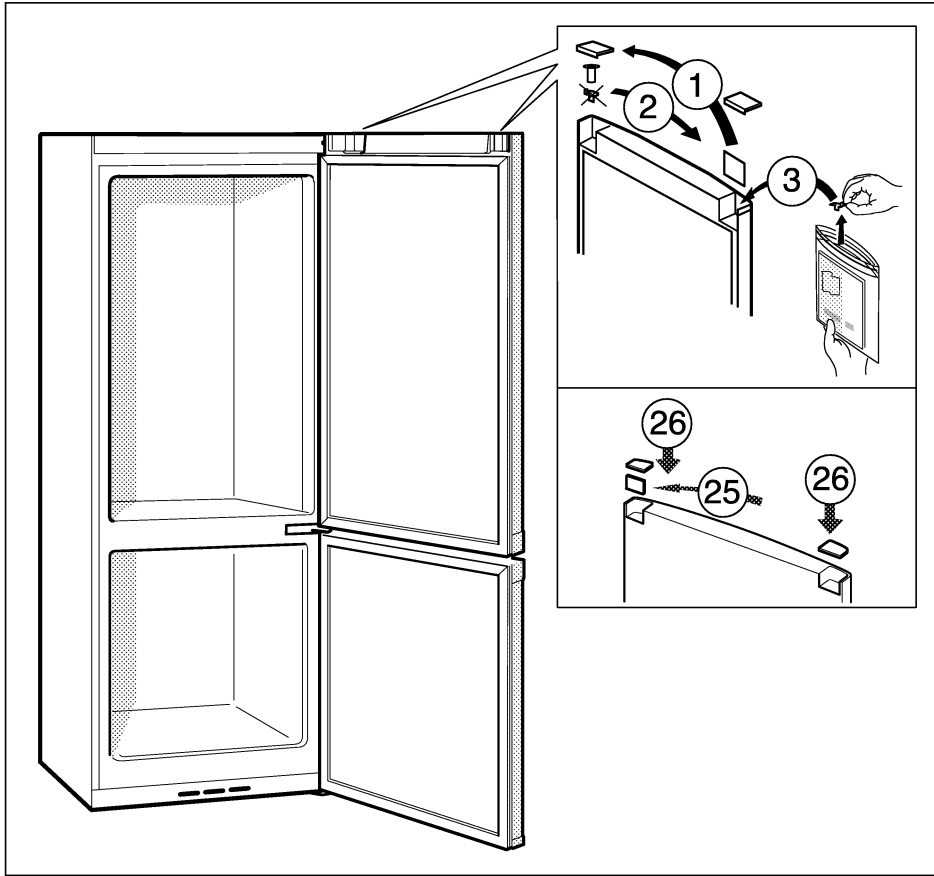
12



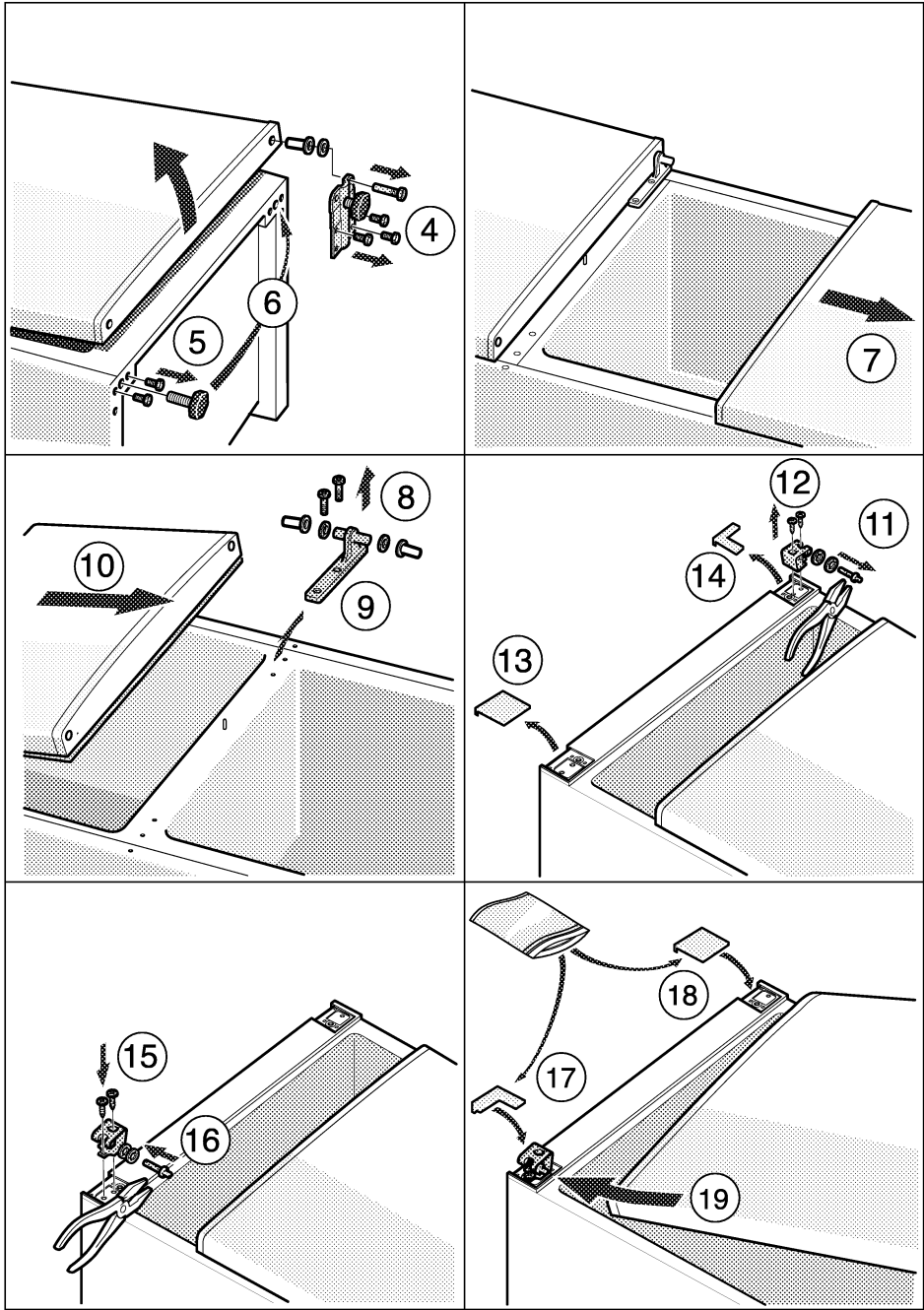
13

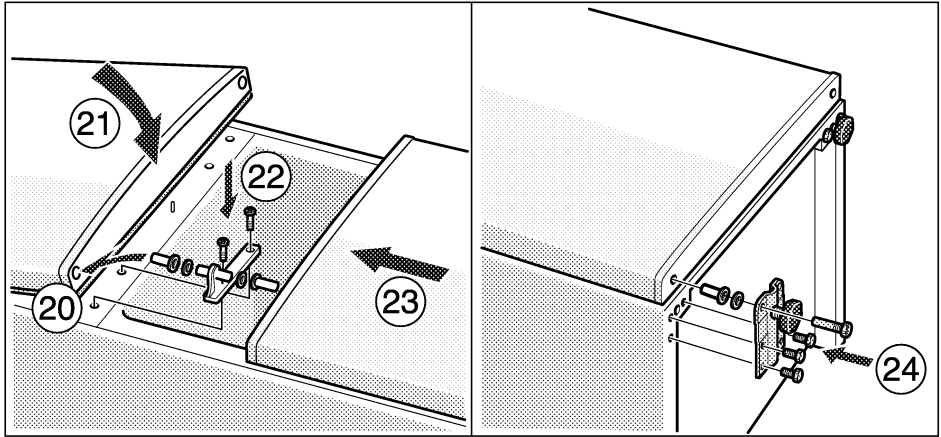


14

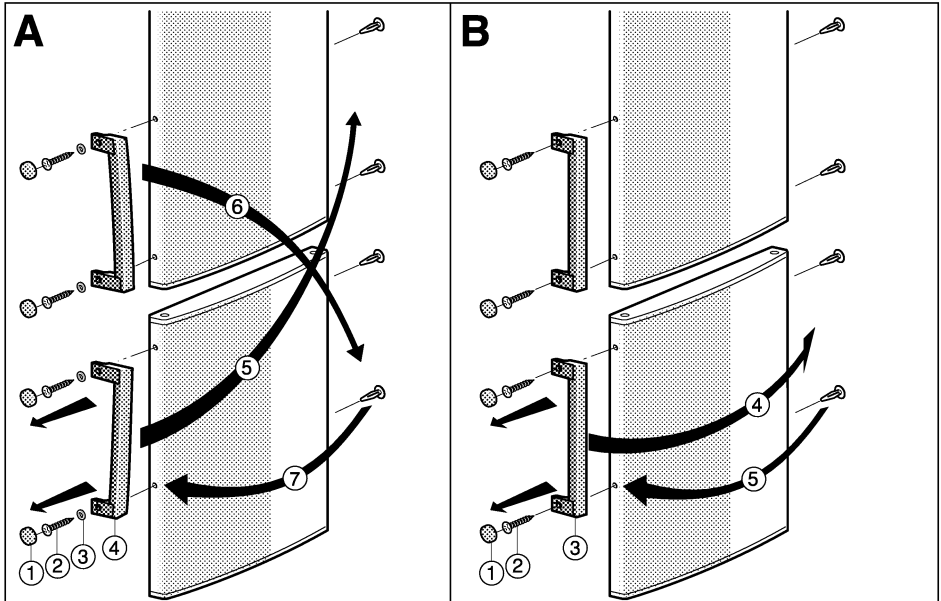


15a





15c



15d

ROBERT BOSCH HAUSGERÄTE GMBH
Carl-Wery-Straße 34, 81739 München

9007/001D

9000582400