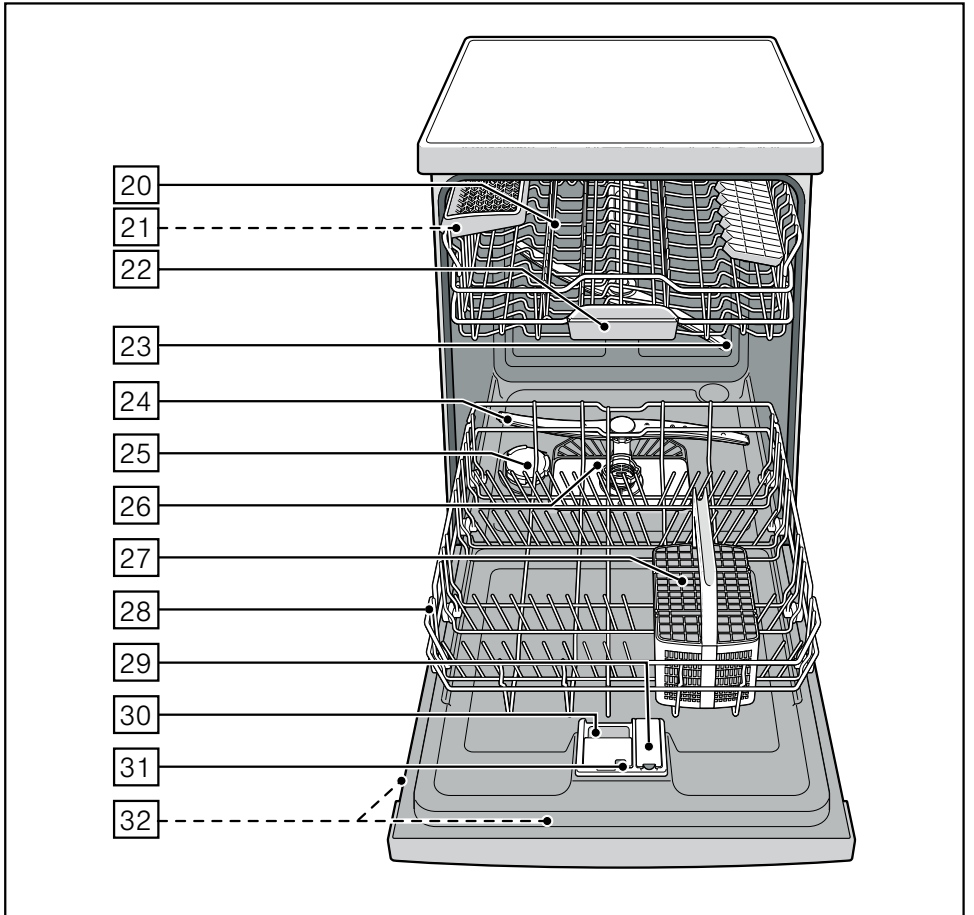
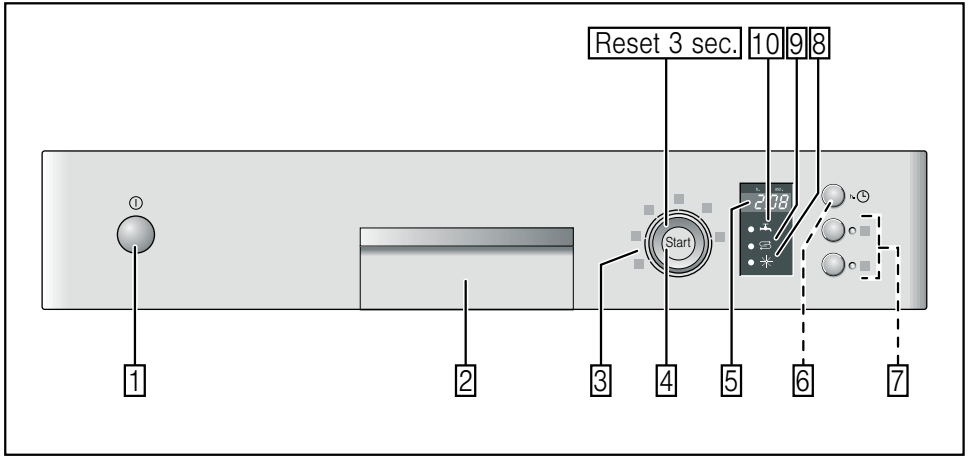


Perilica za posuđe



BOSCH

hr Uputa o uporabi



hr Kazalo

Sigurnosni napuci	4	Perilica posudja	16
Pri dopremi	4	Programski podaci	16
Pri instalaciji	4	AquaSensor (osjetnik za vodu)	16
U svakodnevnom radu	4	Uključivanje stroja	16
Ako u kućanstvu ima djece	4	Pokazivanje preostalog vremena	17
zaključavanje vrata	5	Predizbor vremena	17
Pri nastanku štete	5	Svršetak programa	17
Pri zbrinjavanju	5	Automatsko isključivanje nakon	
Upoznavanje aparata	5	završetka programa	17
Upravljačka ploča	5	Isključiti stroj	17
Unutrašnjost aparata	5	Prekidanje programa	18
Uredjaj za umekšavanje vode	6	Prekidanje programa	18
Namještanje	6	Mijenjanje programa	18
Tablica tvrdoće vode	6	Pojačano sušenje	18
Specijalna sol S	7	Održavanje i njega	19
Uporaba specijalne soli	7	Ukupno stanje stroja	19
Sredstva za pranje sa solnom		Specijalna sol i ispirrač	19
komponentom	7	Mrežice	19
Umekšavanje vode	7	Ručice za prskanje	20
Ispirrač *	8	Sami otklonite smetnje	20
Namještanje količine sredstva za		Crpka za otpadnu vodu	21
davanje sjaja	8	... kod uključivanja	21
Isključivanje pokazivanja punjenja		... na aparatu	21
sredstva za davanje sjaja	8	... prilikom pranja	22
Posudje	9	... na posudju	22
Nije prikladno	9	Služba održavanja	23
Oštećenja stakla i posudja	9	Instalacija	24
Unošenje	9	Sigurnosni napuci	24
Vadjenje	9	Doprema	24
Šalice i čaše	9	Tehnički podaci	25
Lonci	10	Postavljanje	25
Košara za pribor za objedovanje	10	Priključak za otpadnu vodu	25
Etažeri	10	Priključak za svježju vodu	25
Preklopne kandže	11	Priklučenje na toplu vodu	26
Držač za male posude	11	Električni priključak	26
Polica za noževe	11	Demontaža	26
Premještanje visine košare	11	Transport	27
Sredstvo za pranje	12	Zaštita od smrzavice (Isprazniti stroj)	27
Sipajte prašak	13	Zbrinjavanje	27
Kombinirano sredstvo za čišćenje	13	Ambalaža	27
Pregled programa	15	Stari aparati	27
Izbor programa	15		
Napuci za institute za testiranje	15		
Dodatne funkcije	16		
Ušteda vremena (Vario Speed)	16		
Punjenje do pola	16		
Hygiene	16		
Intenzivna zona	16		
Jako sušenje	16		

Sigurnosni napuci

Pri dopremi

- Provjerite odmah ambalažu i stroj za pranje posudja jesu li oštećeni pri prijevozu. Ne stavljajte u rad oštećeni aparat, već se posavjetujte s dobavljačem.
- Molimo Vas, prikladno zbrinite materijal od pakiranja.
- Ambalažu i njene djelove nemojte dati djeci da se igraju. Postoji opasnost od gušenja u ispresavijanim kutijama od ljepenke i folijama.

Pri instalaciji

Kako po propisu postaviti i priključiti aparat, pročitatite u poglavlju "Instalacija".

U svakodnevnom radu

- Koristite perilicu za posudje samo u kućanstvu i samo u navedenu svrhu: za pranje posudja u kućanstvu.
- Djeca ili osobe, koje na osnovu svoje tjelesne, čulne ili duhovne sposobnosti ili svojega neiskustva ili neznanja nisu u stanju sigurno opsluživati aparat, ne smiju koristiti ovaj aparat bez nadzora ili upute od strane odgovorne osobe.
- Nemojte sjesti ili stati na otvorena vrata. Stroj bi se mogao prevrnuti.
- Kod stojećih strojeva obratite pozornost na to da se oni mogu izvrnuti ukoliko su košare prepunjene.
- U prostor za pranje posudja ne dodavati otapala. Postoji opasnost od eksplozije.
- Tijekom programa vrata oprezno otvarati. Postoji opasnost od prskanja vrele vode iz stroja.
- Perilica posudja se smije samo nakratko otvarati zbog punjenja i pražnjenja. U protivnom može doći do ozljeda, npr. spoticanjem.

- Pridržavajte se sigurnosnih uputa, odnosno uputa za uporabu koje se nalaze na pakiranju proizvoda za pranje posudja i proizvoda za ispiranje i davanje sjaja.



Upozorenje

Noževi i ostali pribor oštih vrhova se mora rasporediti u košari za pribor za objedovanje s vrhovima prema dolje ili u polici za noževe * u vodoravnom položaju.

* ovisno o modelu

Ako u kućanstvu ima djece

- Rabite osigurač za djecu, ukoliko je raspoloživ. Detaljan opis naći ćete na stražnjoj strani u omotu.
- Ne dopuštajte djeci igranje perilicom posudja niti posluživanje iste.
- Držite djecu na sigurnoj udaljenosti od sredstva za pranje i ispiraća. Oni mogu prouzročiti kiselinske ozljede u ustima, ždrijelu i očima ili čak dovesti do gušenja.
- Udaljite djecu od otvorene perilice za pranje posudja. Voda u prostoru za pranje nije voda za piće, u njoj se još mogu nalaziti ostaci sredstva za pranje. Obratite pozornost da djeca ne hvataju u prihvatnu posudu za tablete [\[22\]](#). Mali bi se prsti mogli zaglaviti u prorezima.
- Kod visoko ugrađenog stroja obratite pozornost, pri otvaranju i zatvaranju vrata, na to da se djeca ne zaglave ili prignječe između vrata stroja i vrata donjeg kuhinjskog elementa.

Zaštita djece (Zaključavanje vrata) *

Opis zaštite djece nalazi se pozadi na omotu.

* ovisno o modelu

Pri nastanku štete

- Popravke i zahvate smiju provoditi samo stručnjaci. Za to stroj mora biti isključen iz električne mreže. Izvući mrežni utikač ili isključiti osigurač. Zavrnuti pipac za vodu.

Pri zbrinjavanju

- Odmah onespobite istrošene aparate, kako biste isključili mogućnost bilo kakvog nesretnog slučaja.
- Zbrinite aparat u skladu sa pravilima o očuvanju okoliša.



Upozorenje

Djeca bi se mogla zatvoriti u aparat (opasnost od gušenja) ili zapasti u druge opasne situacije.

Stoga: izvući mrežni utikač, odvojiti i odstraniti mrežni kabel. Bravu na vratima rastaviti do te mjere da se vrata više ne mogu zatvoriti.

Upoznavanje aparata

Slike upravljačke ploče te nutarnjeg prostora aparata nalaze se naprijed na omotu.

Na pojedine se položaje ukazuje u tekstu.

Upravljačka ploča

- 1 Sklopka za UKLJUČIVANJE/ ISKLJUČIVANJE
- 2 Otvarač vrata
- 3 Birač programa
- 4 Tipka START
- 5 Brojevni pokazivač
- 6 Predizbor vremena *
- 7 Dodatne funkcije **
- 8 Pokazivač za dodavanje ispiraća
- 9 Pokazivač za dodavanje soli
- 10 Displej "Provjera dovoda vode"

* ovisno o modelu

** Broj ovisno o modelu

Unutrašnjost aparata

- 20 Gornja košara za posudje
- 21 Polica za noževe *
- 22 Prihvatna posuda za tablete
- 23 Gornja prskalica
- 24 Donja prskalica
- 25 Posuda za specijalnu sol
- 26 Mrežice
- 27 Košara za pribor za objedovanje
- 28 Donja košara za posudje
- 29 Posuda za ispirać
- 30 Spremnik za prašak
- 31 Zatvarač za komoru za sredstvo za pranje posudja
- 32 Pločica sa tipom

* ovisno o modelu

Uredjaj za umekšavanje vode

Da bi se postigli dobri rezultati pranja u stroja za pranje posudja, potrebna je meka voda, tj. voda sa malim sadržajem vapnenca, u suprotnom će se na posudju i unutarnjem priboru nataložiti ostaci vapnenca.

Voda iz vodovoda iznad 7° dH (1,2 mmol/l) se mora umekšati. Ovo se postiže pomoću specijalne soli (sol za regeneraciju) u uređaju za umekšavanje vode stroja za pranje posudja.

Namještanje te s tim također i potrebna količina soli ovisi o stupnju tvrdoće vode u vašem vodovodu (vidjeti tablicu).

Namještanje

Količinu dodavanja soli se može namještatati od **H:00** do **H:07**.

Kod namještene vrijednosti **H:00** sol nije potrebna.

- Saznajte stupanj tvrdoće vode iz Vašeg dovoda. Ovdje pomaže poduzeće za vodosnabdjevanje.
- Namještenu vrijednost preuzeti iz tablice tvrdoće vode.
- Zatvorite vrata stroja.
- Uključiti sklopku **[1]** za UKLJUČIVANJE/ISKLJUČIVANJE.
- Tipku START **[4]** pritisnuti te držati pritisnutom.
- Birač programa **[3]** okretati dokle brojčano pokazivanje **[5]** ne pokaže **H:0**.
- Otpustite tipku.

Na brojčanom pokazivanju **[5]** svijetli tvornički namještena vrijednost **H:04**.

Da biste promijenili podešeno:

- Birač programa **[3]** okretati dokle se željena vrijednost ne pojavi na brojčanom pokazivanju **[5]**.
- Pritisnuti tipku START **[4]**.
Namještena vrijednost je spremljena u memoriju.

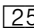
Tablica tvrdoće vode

Vrijednost tvrdoće vode °dH	Područje tvrdoće	mmol/l	Podesna vrijednost na stroju
0 - 6	meka	0 - 1,1	H:00
7 - 8	meka	1,2 - 1,4	H:01
9 - 10	srednja	1,5 - 1,8	H:02
11 - 12	srednja	1,9 - 2,1	H:03
13 - 16	srednja	2,2 - 2,9	H:04
17 - 21	tvrda	3,0 - 3,7	H:05
22 - 30	tvrda	3,8 - 5,4	H:06
31 - 50	tvrda	5,5 - 8,9	H:07

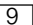
Specijalna sol

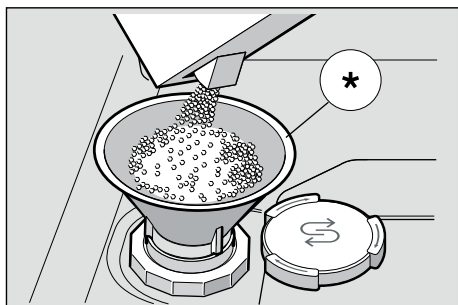
Uporaba specijalne soli

Dodavanje soli obvezatno mora biti učinjeno prije uključivanja stroja. Tako se postiže da otopina soli koja se izlije odmah bude isprana i ne prouzroči koroziju na spremnicima.

- Otvorite zatvarač posude .
- Napunite posudu vodom (potrebno samo kod prvog stavljanja u rad).
- Uspite tada specijalnu sol (**ne kuhinjsku sol ili tablete**).

Pri tome se voda potiskuje i oteče.

Čim svijetli pokazivanje punjenja soli  na upravljačkoj ploči, valja ponovno dopuniti specijalnu sol.

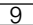


* ovisno o modelu

Uporaba sredstva za pranje sa solnom komponentom

Kod uporabe kombiniranih sredstava za pranje sa solnom komponentom se može općenito odreći specijalne soli do tvrdoće vode od 21° dH (37° fH, 26° Clarke, 3,7 mmol/l). Kod tvrdoća vode preko 21° dH i ovdje je također potrebna uporaba sredstva za dodavanje soli.

Isključivanje pokazivanja punjenja soli/umekšavanje vode

Ako pokazivanje punjenja soli  smeta (npr. kod uporabe kombiniranih sredstava za pranje sa solnom komponentom), može ga se isključiti.

- Postupiti kako je opisano pod "Namještanje uređaja za umekšavanje vode" te vrijednost postaviti na **H:00**. Na taj su način uređaj za umekšavanje vode i pokazivanje punjenja soli isključeni.



Upozorenja

- Sredstvo za pranje nikada ne sipajte u posudu za specijalnu sol. Uništite na taj način uređaj za umekšavanje vode.
- Dopunjavanje soli mora radi zaštite od oštećenja korozijom uslijediti uvijek neposredno prije uključivanja aparata.

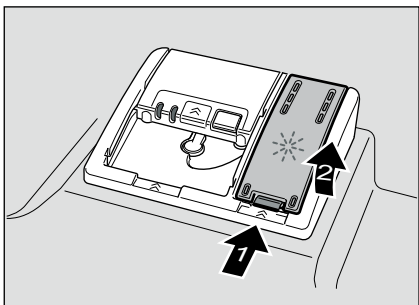
Ispirrač ✨

Čim pokazivanje punjenja sredstva za davanje sjaja [8] zasvijetli na upravljačkoj ploči, pričuva sredstva za davanje sjaja ima za još 1 – 2 ispiranja. Sredstvo za davanje sjaja valja dopuniti.

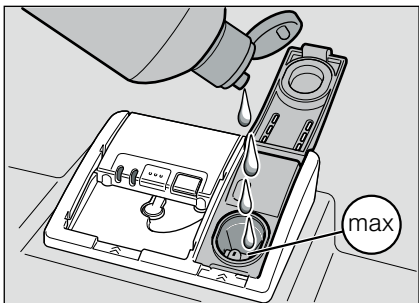
Ispirrač je potreban da posudje bude bez mrlja, a čaše sjajne. Rabite samo ispiraače za perilice posudja koje se koriste u kućanstvu.

Kombinirano sredstvo za pranje s komponentom za davanje sjaja možete koristiti samo do tvrdoće vode od 21° dH (37° fH, 26° Clarke, 3,7 mmol/l). Kod tvrdoća vode preko 21° dH i ovdje je takodjer potrebna uporaba sredstva za davanje sjaja.

- Otvorite posudu za zalihe [29], tako što ćete pritisnuti i podići vezicu na poklopcu.



- Sredstvo za davanje sjaja pažljivo uspite do znaka max. na otvoru za punjenje.



- Zatvoriti poklopac tako da se čujno učvrsti.

- Proliveni ispiraač po potrebi ukloniti krpom da prilikom slijedećeg ispiranja ne bi došlo do prekomjernog nastanka pjene.

Namještanje količine sredstva za davanje sjaja

Količinu dodavanja sredstva za davanje sjaja se može namještatati od r:00 do r:06. Postavite količinu sredstva za ispiranje na r:05 kako biste polučili jako dobar učinak sušenja. Tvornički je već podešen stupanj r:05.

Količinu sredstva za davanje sjaja mijenjajte samo ako na posudju ostaju pruge (namjestiti niži stupanj) ili mrlje od vode (namjestiti viši stupanj).

- Zatvorite vrata stroja.
- Uključiti sklopku UKLJUČENO/ ISKLJUČENO [1].
- Tipku START [4] pritisnuti te držati pritisnutom.
- Birač programa [3] okretati dokle brojčano pokazivanje [5] ne pokaže r:0....
- Otpustite tipku.
- Na brojčanom pokazivanju [5] svijetli tvornički namještena vrijednost r:05.

Da biste promijenili podešeno:

- Birač programa [3] okretati dokle se željena vrijednost ne pojavi na brojčanom pokazivanju [5].
- Pritisnuti tipku START [4].
Namještena vrijednost je spremljena u memoriju.

Isključivanje pokazivanja punjenja sredstva za davanje sjaja

Ako pokazivanje punjenja sredstva za davanje sjaja [8] smeta (npr. kod uporabe kombiniranih sredstava za pranje s komponentom za davanje sjaja), može ga se isključiti.

- Postupiti kako je opisano pod "Namještanje količine sredstva za davanje sjaja" te vrijednost postaviti na r:00.

Na taj je način pokazivanje punjenja sredstva za davanje sjaja [8] isključeno.

Posudje

Nije prikladno

- Dijelovi pribora za objedovanje te posudje od drveta.
- Osjetljive ukrasne čaše, umjetničko i antikno posudje. Ovakvo ukrasno posudje nije prikladno za pranje u perilici posudja.
- Plastični dijelovi koji nisu otporni na visoke temperature.
- Posudje od bakra i cinka.
- Dijelovi posudja koji su onečišćeni pepelom, voskom, mašću za podmazivanje ili bojom.

Uresi na staklu, dijelovi od aluminija ili srebra mogu biti skloni promjeni boje i izbljedjeti. Također neke vrste stakla (npr. predmeti od kristalnog stakla) mogu izgubiti sjaj nakon puno pranja.

Oštećenja stakla i posudja

Uzroci:

- Vrst stakla i postupak izrade stakla.
- Kemijski sastav sredstva za pranje.
- Temperatura vode programa pranja.

Preporuka:

- Upotrebljavati samo stakla i porculan koje proizvođač označi kao otporne na pranje u stroju.
- Upotrebljavati sredstvo za pranje koje je označeno kao sredstvo koje šteti posudje.
- Staklo i pribor za objedovanje nakon završetka programa čim prije izvaditi iz stroja za pranje posudja.

Unošenje

- Ukloniti veće ostatke hrane. Nije potrebno ispiranje pod tekućom vodom.
- Posudje slagati tako da
 - čvrsto stoji i da se ne može izvrnuti;
 - sve posude budu okrenute otvorom prema dolje;
 - dijelovi sa ispupčenjima ili udubljenjima budu nakošeni, kako bi voda mogla otjecati;
 - ne sprečava okretanje dviju prskalica [23] i [24].

Vrlo male dijelove posudja ne bi valjalo prati u stroju, jer mogu lako ispasti iz košara.

Vadjenje

Da bi se izbjeglo da kapi vode iz gornje košare padaju na posudje u donjoj košari, preporuča se prazniti aparat od dolje prema gore.

Vruće posudje je osjetljivo na udare! Stoga ga nakon završetka programa ostavite da se hladi u perilici posudja dokle ga se ne može slobodno držati.

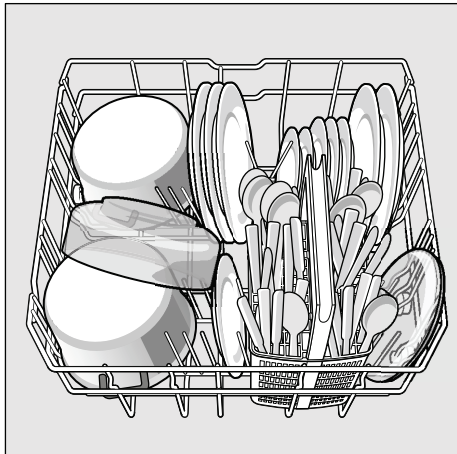
Šalice i čaše

Gornja košara za posudje [20]



Lonci

Donja košara za posudje [28]



Savjet

Jako onečišćeno posudje (lonce) trebate smjestiti u donju košaru. Na osnovu jačeg mlaza za raspršivanje dobit ćete tako bolji ishod pranja posudja.

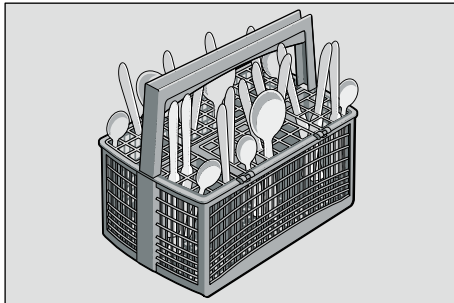
Savjet

Daljnje primjere, kako možete najbolje puniti svoju perilicu posudja, naći ćete na našoj Homepage kao besplatni Download. Odgovarajuću Internet-adresu naći ćete na poledjini ove upute za uporabu.

Košara za pribor za objedovanje

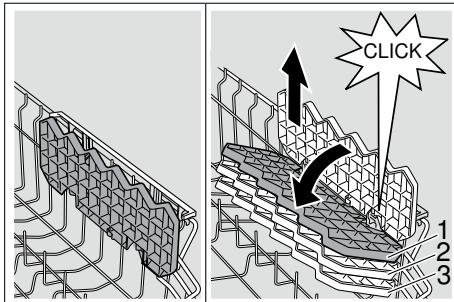
Pribor za objedovanje trebate uvijek rasporediti nerazvrstan sa šiljatom stranom prema dolje.

Da bi se izbjegle ozljede, stavite duge, šiljate dijelove i noževe na policu za noževe.



Etažeri *

Etažer i prostor ispod njega možete rabiti za manje zdjelice i čaše i za veće komade pribora za jelo kao što su kuhače ili poslužni pribor. Etažer možete, kada ga ne trebate, sklopiti.

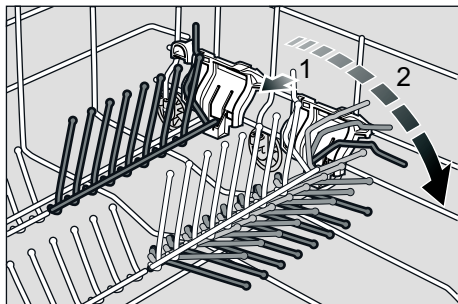


* Ovisno o modelu moguće je podesiti 3 različite visine. Za to etažer prvo trebate postaviti okomito te ga povući nagore, potom iz nakošenoga položaja povući nadolje, podesiti na željenu visinu (1, 2 ili 3) i utaknuti ga u ležište (začut će te "klik").

Preklopne kandže *

* ovisno o modelu

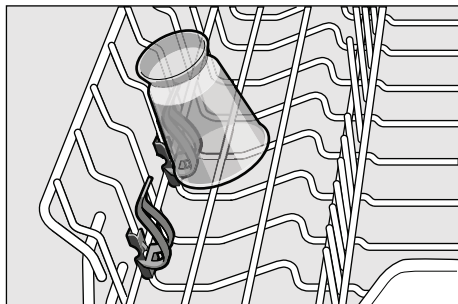
Kandže se može preklapati radi boljeg rasporedjivanja lonaca, zdjela i čaša.



Držać za male posude *

* ovisno o modelu

Time se može sigurno držati lake plastične dijelove kao što su npr. čaše, poklopci itd.

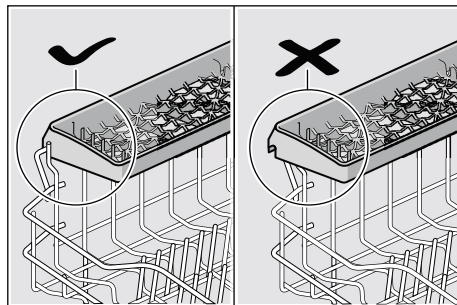


Polica za noževe *

* ovisno o modelu

Duge noževe i ostali pribor se može rasporediti u vodoravnom položaju.

Policu za noževe možete ukloniti radi pranja višeg posudja. Pri ugradnji obratiti pozornost na točan položaj police za noževe.



Premještanje visine košare *

* ovisno o modelu

Visina gornje košare za posudje [20] može se, prema potrebi, podešavati kako bi se u gornjoj ili donjoj košari dobilo više prostora za visoko posudje.

Visina stroja 81,5 cm

	Gornja košara	Donja košara
Stupanj 1 maks. ø	22 cm	30 cm
Stupanj 2 maks. ø	24,5 cm	27,5 cm
Stupanj 3 maks. ø	27 cm	25 cm

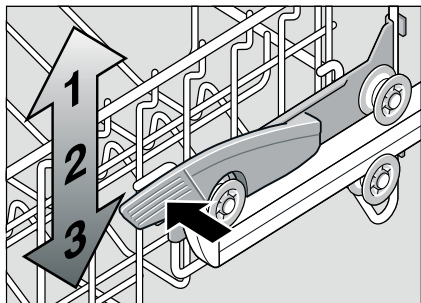
Visina stroja 86,5 cm

	Gornja košara	Donja košara
Stupanj 1 maks. ø	24 cm	33 cm
Stupanj 2 maks. ø	26,5 cm	30,5 cm
Stupanj 3 maks. ø	29 cm	28 cm

Ovisno o izvedbi gornje košare Vašeg modela stroja, odaberite jedan od dva ovdje navedena postupka:

Gornja košara sa postraničnim polugama

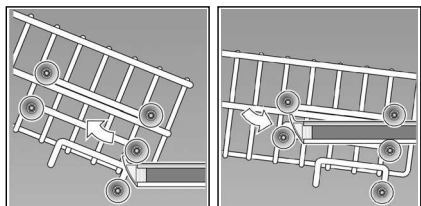
- Izvucite gornju košaru za posudje van [20].
- Za **spuštanje**: pritisnite prema unutra, jednu za drugom obje poluge lijevo i desno na vanjskoj strani košare. Pri tomu čvrsto sa strane držite košaru za gornji rub da se ne bi izvrnula i pala.



- Za **podizanje**: uhvatite košaru sa strane za gornji rub i podignite je.
- Prije no što ponovno uvučete košaru, provjerite da li je sa svake strane **postavljena na istu visinu**. U protivnom se stroj neće moći zatvoriti a gornja prskalica neće biti spojena sa dovodom vode.

Gornja košara sa gornjim i donjim parom valjaka (kotačića)

- Izvucite gornju košaru za posudje van [20].
- Izvadite gornju košaru i ponovno je okačite na gornje (stupanj 3) odn. donje (stupanj 1) kotačiće.



Sredstvo za pranje

Za stroj za pranje posudja možete koristiti tablete kao i praškasta ili tekuća sredstva za pranje, ali ni u kom slučaju deterdžente za ručno pranje. Ovisno o nečistoći doziranje praška ili tekućeg sredstva za čišćenje se može individualno namještati. Tablete sadrže za sve zadaće čišćenja dostatnu količinu aktivnih tvari. Moderna, učinkovita sredstva za čišćenje koriste pretežito niskoalkalnu recepturu s fosfatom i enzimima. Fosfati vezuju vapno u vodi. Enzimi razgrađuju škrob i otapaju bjelančevine. Retka su sredstva za čišćenje bez fosfata. Ona imaju nešto slabiju moć vezivanja vapna te iziskuju doziranje veće količine. Za uklanjanje obojenih mrlja (npr. čaj, kečap) poglavito se rabi izbjeljivače na bazi kisika.

Upozornění

Za dobar ishod pranja posudja bezuvjetno se pridržavati naputaka na pakiranju sredstva za čišćenje!

Ukoliko imate dodatna pitanja, preporučamo da se obratite savjetodavnim mjestima proizvođača sredstva za pranje.



Upozorenje

Pridržavajte se sigurnosnih uputa, odnosno uputa za uporabu koje se nalaze na pakiranju proizvoda za pranje posudja i proizvoda za ispiranje i davanje sjaja.

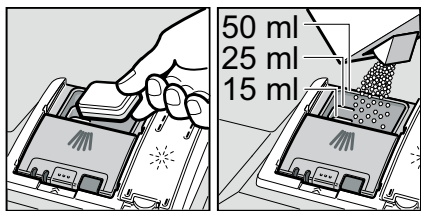
Sipajte prašak

- Ako je pregradak sredstva za pranje posudja [30] još uvijek zatvoren, aktivirajte bravu [31] da biste ga otvorili.

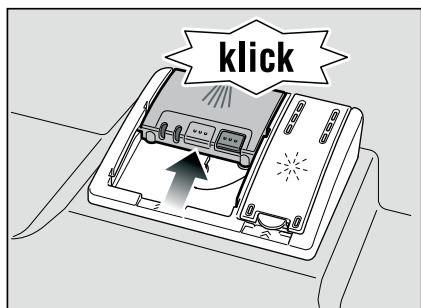
Sredstvo za pranje unijeti u suhu pregradu za prašak [30] (tabletu umetnuti popreko, ne uskom stranom). Doziranje: vidjeti naputke proizvođača na ambalaži.

Skala za doziranje u komori za sredstvo za pranje [30] će vam pomoći da uspete pravu količinu praškastog ili tekućeg sredstva za pranje.

Obično je dovoljno 20 ml–25 ml kod normalnog onečišćenja. Kod uporabe tableta je dostatna jedna tableta.



- Poklopac komore za sredstvo za pranje zatvarati gurajući ga naviše dok se zatvarač ne učvrsti bez problema.



Komora za sredstvo za pranje se, ovisno o programu, otvara automatski u najpovoljnijem trenutku. Praškasto ili tekuće sredstvo za pranje se raspoređuje u aparatu i otapa, tableta pada u prihvatnu posudu za tablete te se tamo dozirano otapa.

Savjet

Kod manje nečistog posudja je obično dovoljna nešto manja količina sredstva za pranje nego što je navedeno.

Prikladna sredstva za čišćenje i njegu možete nabaviti online preko naše Internet-stranice ili preko službe održavanja (vidjeti poledjinu).

Kombinirano sredstvo za čišćenje

Pored tradicionalnih sredstava za čišćenje (Solo) se nudi niz proizvoda s dodatnim funkcijama. Ovi proizvodi sadrže pored sredstva za čišćenje često takodjer i sredstva za davanje sjaja te zamjensku sol (3in1), a ovisno o kombinaciji (4in1, 5in1, itd.) još i dodatne komponente kao npr. zaštitu stakla ili sjajilo za plemeniti čelik. Kombinirana sredstva za čišćenje funkcioniraju samo do određenog stupnja tvrdoće (uglavnom 21 °dH). Preko ove granice se mora dodavati sol i sredstvo za davanje sjaja.

Čim se koriste kombinirana sredstva za pranje, program pranja se automatski namješta tako da se uvijek postiže najbolji mogući učinak pranja i sušenja.

⚠ Upozorenja

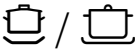





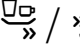

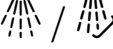

- Sitne dijelove **ne** stavljajte radi pranja u prihvatnu posudu za tablete [22]; na taj bi se način spriječilo ravnomjerno otapanje tableta.
- Ako nakon pokretanja programa hoćete naknadno dodati još posudja, **ne** koristite prihvatnu posudu za tablete [22] kao dršku za gornju košaru. Tableta bi se već mogla nalaziti u njoj i vi biste došli u dodir s djelomično već otopljenom tabletom.

Napuci

- Najbolji učinak pranja i sušenja čete postići uporabom solo sredstava za pranje u vezi sa odvojenom primjenom soli i sredstva za davanje sjaja.
- Kod kratkih programa je moguće da tablete uslijed različitog rastapanja eventualno ne razviju puni učinak pranja, i takodjer da zaostanu nerastopljeni ostaci sredstva za pranje. Ovim programima bolje odgovaraju praškasti deterdženti.
- Za "intenzivni" program (kod nekih modela) dovoljna je jedna tableta. Ako se koristi praškasti deterdžent postoji i dodatna mogućnost posipanja deterdženta po nutarnjoj površini vrata perilice.
- Takodjer i kada pokazivanje punjenja sredstva za davanje sjaja i/ili soli svijetli, program pranja se kod uporabe kombiniranih sredstava za pranje besprijekorno odvija.
- Kod uporabe sredstava za čišćenje sa zaštitnim omotačem topivim u vodi: Držite omotač samo suhim rukama te punite sredstvo za čišćenje samo u posve suhu komoru za čišćenje, u suprotnom može doći do lijepljenja.
- Ako sa kombiniranih sredstava za pranje prelazite na solo sredstva za pranje, obratite pozornost na to da uređaj za umekšavanje vode i količina sredstva za davanje sjaja budu namješteni na točnu vrijednost.

Pregled programa

U ovom pregledu je prikazan maksimalno moguć broj programa. Odgovarajuće programe vašeg stroja naći ćete na vašoj upravljačkoj ploči.

Vrsta posudja	Vrst onečišćenja	Program	Moguće dodatne funkcije	Tijek programa
lonci, tave, neosjetljivo posudje te pribor za objedovanje	jako slijepljeni zagorjeli ili osušeni ostaci hrane koji sadrže škrob ili bjelančevine	 /  Intenzivno 70°	sve	Predispiranje Čišćenje 70° Medjuispiranje Ispiranje 65° Sušenje
		 auto Auto 45° - 65°		Optimira se sukladno nečistoći pomoću senzorskog sustava.
mješovito posudje i pribor za objedovanje	lako osušeni ostaci jela uobičajeni za kućanstvo	 / eco Eco 50°		Predispiranje Čišćenje 50° Medjuispiranje Ispiranje 65° Sušenje
osjetljivo posudje, pribor za objedovanje, plastika i čaše osjetljivi na temperaturu	neznatno slijepljeni, svježi ostaci hrane	 /  Blago 40°	Intenzivna zona Ušteda vremena Punjenje do pola Jako sušenje	Predispiranje Čišćenje 40° Medjuispiranje Ispiranje 55° Sušenje
		 /  Brzo 45°	Jako sušenje	Čišćenje 45° Medjuispiranje Ispiranje 55°
sve vrste posudja	hladno pranje, medjupranje	 /  Predispiranje	nema	Predispiranje

Izbor programa

Možete, ovisno o vrsti posudja i stupnju nečistoće, izabrati odgovarajući program.

Napuci za institute za testiranje

Instituti za testiranje dobivaju uvjete za usporedna ispitivanja na zahtjev upućen elektronskom poštom na dishwasher@test-appliances.com.

Potrebni su broj aparata (E-Nr.) te datum proizvodnje (FD), koji se nalaze na označnoj pločici [32] na vratima aparata.

Dodatne funkcije

* ovisno o modelu

Može se namješati preko tipki za dodatne funkcije [7].

Ušteda vremena (Vario Speed) *

Funkcijom >>Ušteda vremena<< trajanje se može skratiti (ovisno o odabranom programu) za oko 20% do 50%. Ova promjena trajanja se pokazuje na brojčanom pokazivanju [5]. Da bi se uz skraćeno vrijeme rada dosegli najbolji rezultati čišćenja, povećava se potrošak vode i energije.

Punjenje do pola *

Ukoliko imate za pranje malu količinu posudja (npr. čaše, šalice, tanjure) možete uključiti "punjenje do pola". Pri tome se štedi vodu, energiju i vrijeme. U odjeljak za prašak stavite nešto manje sredstva za pranje od one količine koja je preporučena kod potpuno napunjene perilice.

Higijena *

Tijekom postupka pranja temperatura se povećava. Na taj se način postiže povišen status higijene. Ova dodatna funkcija je idealna npr. za pranje dasaka za sjeckanje ili bočica za bebe.

Intenzivna zona *

Odlična za mješovito punjenje. Možete prati jače onečišćene lonce i tave u donjoj košari zajedno sa normalno onečišćenim posudjem u gornjoj košari. Tlak mlaza u donjoj košari se pojačava, temperatura pranja je nešto povišena.

Jako sušenje *

Povišena temperatura tijekom davanja sjaja te produljena faza sušenja omogućavaju da se također i plastični dijelovi bolje osuše. Potrošak energije je lako povišen.

Perilica posudja

Programski podaci

Podatke o programu (upotrebne vrijednosti) naći ćete u kratkoj uputi. Oni se odnose na normalne uvjete i namještenu vrijednost tvrdoće vode H:G4. Različiti utjecajni čimbenici, kao npr. temperatura vode ili tlak u cijevima, mogu dovesti do odstupanja.

Aquasensor (osjetnik za vodu) *

* ovisno o modelu

Aquasensor je optička mjerna naprava (svjetlosna medja) koja mjeri zamućenost vode za pranje.

Primjenjivanje Aquasensor-a ovisno je o programu. Ako je Aquasensor aktivan, "čistu" se sapunicu može preuzeti u slijedeće pranje te smanjiti potrošak vode za 3 - 6 litara. Ukoliko je zaprljanost veća, voda će biti izcrpljena i nadomještena svježom. U automatskim programima se temperatura i trajanje programa naknadno uskladjuju sa stupnjem nečistoće.

Uključivanje stroja

- Potpuno otvorite slavinu.
- Uključiti sklopku [1] za UKLJUČIVANJE/ISKLJUČIVANJE.
- Birač programa [3] okrenuti na željeni program.
Na brojčanom pokazivanju [5] žmiga predviđeno trajanje programa.
- Pritisnuti tipku START [4].
Tijek programa se pokreće.

Pokazivanje preostalog vremena

Kod izbora programa pojavljuje se preostalo vrijeme trajanja programa na brojačnom pokazivanju [5].

Trajanje programa se tijekom programa određuje prema temperaturi vode, količini posudja kao i stupnju nečistoće i može varirati (ovisno o izabranom programu).

Predizbor vremena *

* ovisno o modelu

Početak programa možete odložiti u koracima od jednog sata do 24 sata.

- Zatvorite vrata stroja.
- Uključiti sklopku [1] za UKLJUČIVANJE/ISKLJUČIVANJE.
- Pritiskati tipku [6] dok brojačno pokazivanje [5] ne preskoči na *h:0 i*.
- Tipku [6] pritiskati dokle pokazano vrijeme ne bude sukladno vašim željama.
- Pritisnuti tipku START [4], unaprijed izabrano vrijeme je aktivirano.
- Radi brisanja unaprijed izabranog vremena tipku [6] pritiskati dokle se na brojačnom pokazivanju ne pojavi *h:00*.

Sve do početka odvijanja programa možete prema nahodjenju mijenjati izbor programa.

Svršetak programa

Program je završen kada se na brojevnom pokazivaču [5] pojavi vrijednost *0:00*.

Automatsko isključivanje nakon završetka programa *

* ovisno o modelu

Da bi se uštedjelo energiju, perilicu posudja se isključuje 1 min nakon završetka programa (tvorničko namještanje).

Automatsko isključivanje se može namještatati od *P:00* do *P:02*.

P:00 Aparat se ne isključuje automatski

P:01 Isklj. nakon 1 min

P:02 Isklj. nakon 120 min

- Zatvorite vrata stroja.
 - Uključiti sklopku [1] za UKLJUČIVANJE/ISKLJUČIVANJE
 - Tipku START [4] pritisnuti te držati pritisnutom.
 - Birač programa [3] okretati dokle brojačno pokazivanje [5] ne pokaže *P:0...*
 - Otpustite tipku.
Na brojačnom pokazivanju [5] svijetli tvornički namještena vrijednost *P:01*.
- Da biste promijenili podešeno:**
- Birač programa [3] okretati dokle se željena vrijednost ne pojavi na brojačnom pokazivanju [5].
 - Pritisnuti tipku START [4].
Namještena vrijednost je spremljena u memoriju.

Isključiti stroj

Kratko vrijeme nakon završetka programa:

- Isključiti sklopku [1] za UKLJUČIVANJE/ISKLJUČIVANJE.
- Zatvoriti pipac za vodu (otpada kod Aqua-Stop).
- Nakon hladjenja izvaditi posudje.



Upozorenje

Po završetku programa pranja, prilikom vadenja posudja molimo Vas da vrata perilice sasvim otvorite, a ne samo djelimično. Vodena para bi eventualno mogla oštetiti osjetljive radne ploče.

Prekidanje programa

- Isključiti sklopku 1 za UKLJUČIVANJE/ISKLJUČIVANJE. Pokazne svjetiljke se gase. Program ostaje pohranjen.

Ukoliko pri priključenoj toploj vodi ili zagrijanom stroju budu otvorena vrata stroja, prvo na nekoliko minuta prisloniti vrata i tada ih zatvoriti. U suprotnom se uslijed ekspanzije (pretlak) vrata aparata mogu naglo otvoriti ili izaći voda iz aparata.
- Radi nastavka programa sklopku za UKLJUČIVANJE/ISKLJUČIVANJE 1 ponovno uključiti.

Prekidanje programa (Reset)

- Tipku START 4 pritiskati oko 3 sek. Brojevni pokazivač 5 pokazuje 0:0 i.
- Tijek programa traje oko 1 minutu. Na pokazivaču brojeva 5 pojavljuje se 0:00.
- Isključiti sklopku 1 za UKLJUČIVANJE/ISKLJUČIVANJE.

Mijenanje programa

Nakon pritiska na tipku START 4 promjena programa nije moguća. Promjena programa je moguća samo preko prekida programa (Reset).

Pojačano sušenje

Pri ispiranju stroj radi na povišenoj temperaturi kako bi se dobio bolji učinak sušenja. Trajanje programa se pri tome može neznatno povećati (paziti na osjetljive dijelove posuđa!).

- Zatvorite vrata stroja.
 - Uključiti sklopku 1 za UKLJUČIVANJE/ISKLJUČIVANJE.
 - Tipku START 4 pritisnuti te držati pritisnutom.
 - Birač programa 3 okretati dokle brojčano pokazivanje 5 ne pokaže d:00.
 - Otpustite tipku.

Na brojčanom pokazivanju 5 svijetli tvornički namještena vrijednost d:00 (intenzivno sušenje isključeno).
- Namještanje mijenjati kako slijedi:
- Okretanjem birača programa 3 intenzivno sušenje možete uključiti d:0 i ili isključiti d:00.
 - Pritisnuti tipku START 4. Namještena vrijednost je memorirana.

Održavanje i njega

Redovita kontrola i održavanje vašeg aparata pomaže da se izbjegnju pogreške. Ovo štedi novac i uzrujavanje.

Ukupno stanje stroja

- Provjeriti da li na prskalici postoje naslage masnoće i vapnenca.

Ako nadjete takove naslage, tada:

- pregradak sredstva za pranje posudja napuniti sredstvom za pranje. Pokrenuti stroj bez posudja u programu s najvišom temperaturom pranja.

Za čišćenje stroja rabiti isključivo posebna sredstva za pranje/čišćenje koja su prikladna za perilice posudja.

- Brtvu na vratima redovito brisati vlažnom krpom.

Nikada ne rabite za čišćenje Vaše perilice posudja stroj koji čisti pomoću pare. Proizvodjač u tom slučaju ne odgovara za eventualno nastala oštećenja.

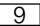

Redovito brišite prednju stranu aparata i ploču lako ovlaženom krpom; dovoljni su voda i malo deterdženta za pranje. Izbjegavajte spužve sa hrapavom površinom i abrazivna sredstva za čišćenje, i jedno i drugo bi moglo dovesti do grebanja površina.

Kod aparata od plemenitoga čelika: Izbjegavajte spužvaste krpe ili ih prije prve uporabe više puta temeljito isperite da bi se izbjegla korozija.

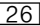
Upozorenje

Nikada ne upotrebljavati ostala sredstva za čišćenje u kućanstvu koja sadrže klor! Opasno po zdravlje!

Specijalna sol i ispirać

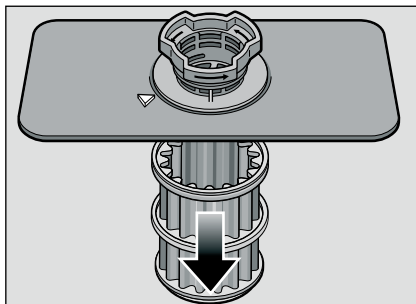
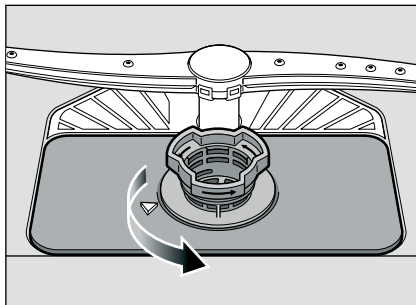
- Provjeriti pokazivače za dodavanje  i . Po potrebi dodati sol i/ili ispirać.

Mrežice

Sita  odvajaju grubu nečistoću u sapunici od pumpe. Ova nečistoća može povremeno začeptiti sita.

Sustav sita se sastoji od jednog sita sa velikim otvorima, jednog ravnog sita sa malim otvorima i jednog mikrosita.

- Nakon svakog pranja provjeriti mrežice (nemaju li naslage ostataka hrane).
- Filtracioni cilindar odvijčati kako je pokazano na slici i izvaditi sustav sita.

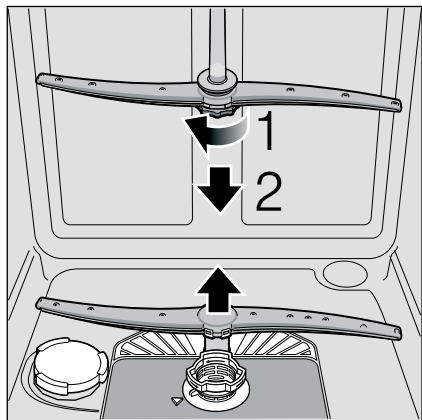


- Moguće ostatke ukloniti te sita očistiti pod mlazom tekuće vode.
- Sustav sita ponovno ugraditi obrnutim redoslijedom i obratiti pozornost na to da strelice za obilježavanje nakon zatvaranja stoje jedna naspram druge.

Ručice za prskanje

Vapnenac i nečistoća iz sapunice mogu blokirati sapnice i ležajeve prskalice [23] i [24].

- Izlazne sapnice prskalice provjeriti jesu li začepljene.
- Odvijčati gornju prskalicu [23].
- Donju prskalicu [24] skinuti na gore.



- Ručice za prskanje očistiti tekućom vodom.
- Ponovno umetnuti ručice za prskanje i čvrsto ih zavrnuti.

Sami otklonite smetnje

Na osnovu iskustva možete mnoge smetnje, koje nastaju u svakodnevnom radu, sami otkloniti. Ovo štedi troškove i omogućava da je stroj ubrzo ponovno na raspolaganju. U slijedećem pregledu ćete naći moguće uzroke za pogrešno funkcioniranje te korisne naputke za njihovo otklanjanje.

Upozornění

Ako stroj tijekom pranja posudja iz nepoznatih razloga stane ili se uopće ne pokrene provedite fukcijski program prekidanja (Reset).

(Vidi poglavlje "Pranje posudja")



Upozorenje

Ako se na brojčanom pokazivanju pojavi [5] kod pogreške (E:01 do E:30), općenito se aparat mora najprije odvojiti od električne mreže te zatvoriti pipac za vodu.

Odredjene pogreške (vidjeti slijedeći opis pogrešaka) možete sami otkloniti, kod svih drugih pogrešaka molimo da nazovete službu održavanja te da navedete pokazanu pogrešku E:XX.



Upozorenje

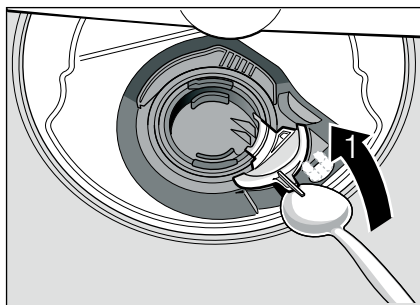
Mislite na to: Popravke smiju provoditi samo stručnjaci. Bude li neophodna zamjena nekog dijela stroja, pazite da bude zamijenjen isključivo originalnim rezervnim dijelom. Nestručno obavljene popravke i primjena rezervnih dijelova koji nisu originalni mogu biti uzrokom znatnih šteta, kao i opasnosti za korisnika.

Crpka za otpadnu vodu

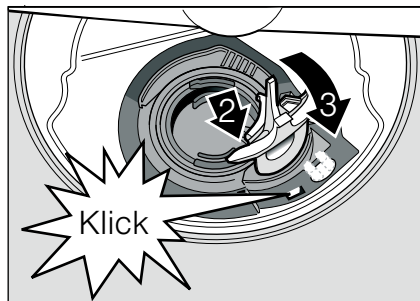
Kрупni ostaci hrane iz vode za ispiranje, koji se nisu zadržali na mrežicama mogu blokirati crpku za otpadnu vodu. Voda za ispiranje se tada ne crpi nego stoji iznad mrežice.

U tom slučaju:

- Prvo potpuno isključite stroj iz električne mreže.
- Izvaditi mrežice [26].
- Iscrpsti vodu, po potrebi se poslužiti spužvom.
- Zaštitni poklopac pumpe (kako je pokazano na slici) pomoću žlice malo podići dok ne klikne, zaštitni poklopac zatim uhvatiti za nastavak i izvlačiti ga najpre na gore dok se ne oseti otpor te potom unaprijed.



- Provjeriti unutarnji prostor i po potrebi ukloniti strana tijela.
- Zaštitni poklopac dovesti u prvotni položaj, pritisnuti prema dolje i učvrstiti.



- Sita ugraditi.

... kod uključivanja

Aparat se ne pokreće.

- Osigurač u kući nije u redu.
- Utikač aparata nije utaknut.
- Vrata aparata nisu dobro zatvorena.

... na aparatu

Donja prskalica se teško okreće.

- Prskalica blokira.

Vrata se teško otvaraju. *

- Osigurač za djecu je aktiviran. Uputa za deaktiviranje nalazi se pozadi na omotu.

* ovisno o modelu

Vrata se teško zatvaraju.

- Brava na vratima je iskočila. Radi vraćanja u položaj zatvoriti vrata pojačanim pritiskom.

Poklopac komore za sredstvo za pranje ne može se zatvoriti.

- Komora za sredstvo za pranje je prepunjena ili je mehanizam blokiran slijepjenim ostacima sredstva za pranje.

Ostaci sredstva za pranje u komori za sredstvo za pranje.

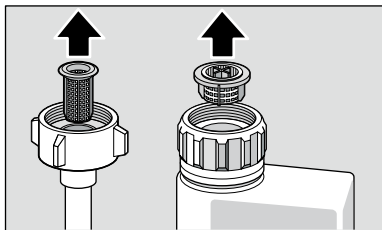
- Komora je prilikom punjenja bila vlažna.

Displej "Provjera dovoda vode" [10] svijetli.

- Pipac za vodu je zatvoren.
- Dovod vode privremeno prekinut.
- Dovodno crijevo je savijeno.

– Sito na dovodu vode začepljeno.

- Isključiti aparat i izvući utikač aparata.
- Zavrnuti pipac za vodu.
- Očistiti sito u dovodnom crijevu.



- Ponovno uspostaviti opskrbu strujom.
- Otvoriti slavinu za vodu.
- Uključite stroj.
- **Po završetku programa voda se zadržava u stroju.**
 - (E:24) Crijevo za otpadnu vodu je začepljeno ili savijeno. Sita su začepljena.
 - (E:25) Pumpa za otpadnu vodu blokirana, poklopac pumpe za otpadnu vodu nije učvršćen (vidjeti Pumpa za otpadnu vodu).
 - Sita su začepljena.
 - Program još nije završen. Sačekati kraj programa (brojčano pokazivanje pokazuje 0:00) ili provesti funkciju "Reset".

Kod pogreške E:22

- Mrežica [26] je zaprljana ili zaštopana.

Pokazivanje punjenja za sol [9] i/ili sredstvo za davanje sjaja [8] ne svijetli.

- Pokazivanje/pokazivanja punjenja su isključena.
- Ima dovoljno soli/sredstva za davanje sjaja.

Pokazivanje punjenja specijalne soli [9] svijetli.

- Nedostaje sol. Dodati sol.
- Osjetilo ne prepoznaje tablete soli. Upotrijebiti drugu specijalnu sol.

... prilikom pranja

Neobična pojava pjene

- Deterđent za ručno pranje u posudi za zalihe sredstva za davanje sjaja. Proliveno sredstvo za davanje sjaja dovodi do prekomjernog nastanka pjene, stoga ga valja ukloniti pomoću krpe.

Aparat se zaustavlja tijekom pranja.

- Prekinut dovod struje.
- Dovod vode privremeno prekinut.

Šum ventila za punjenje u vidu udaranja

- Uzrok je u načinu kako su položene vodovodne cijevi i ostaje bez utjecaja na funkciju stroja. Nema pomoći.

Šum u vidu udaranja/kloparanja prilikom pranja

- Prskalice udara o dijelove posudja.
- Dijelovi posudja nisu dobro raspoređeni.

... na posudju

Ostaci hrane na posudju.

- Posudje je previše tijesno raspoređeno, košara za posudje prepunjena.
- Premalo sredstva za pranje posudja.
- Preslab program pranja.
- Okretanje prskalice spriječeno.
- Začepljena sapnica prskalice.
- Sita su začepljena.
- Sita pogrešno umetnuta.
- Pumpa za otpadnu vodu blokirana.
- Gornja košara desno i lijevo nije namještena na istu visinu.

Ostaci čaja ili rumenila za usne nisu posve uklonjeni.

- Sredstvo za pranje ima premali učinak bijeljenja.
- Preniska temperatura pranja.
- Premalo/nepodesno sredstvo za pranje.

Bijele mrlje na posudju/čase ostaju mliječno mutne.

Pri primjeni sredstva za pranje koje ne sadržava fosfate može lakše doći do stvaranja bijelih nakupina na posudju i stijenjkama spremnika.

- Premalo/nepodesno sredstvo za pranje.
- Izabran pre slab program.
- Nema/premalo sredstva za davanje sjaja.
- Nema/premalo specijalne soli.
- Uredjaj za umekšavanje vode namješten na pogrešnu vrijednost.
- Zatvarač posude za sol nije zatvoren.

Obratite se proizvođaču sredstva za pranje, osobito ako:

- je posudje jako vlažno nakon svršetka programa;
- se stvaraju mrlje od kamenca.

Neprozirne čase s promijenjenom bojom, talog se ne može oprati.

- Nepodesno sredstvo za pranje.
- Čase nisu otporne za pranje u stroju.

Pruge na čašama i priboru za objedovanje, čase s metalnim izgledom.

- Previše sredstva za davanje sjaja.

Promjena boje na plastičnim dijelovima.

- Premalo/nepodesno sredstvo za pranje.
- Izabran pre slab program.

Tragovi rdje na priboru za objedovanje.

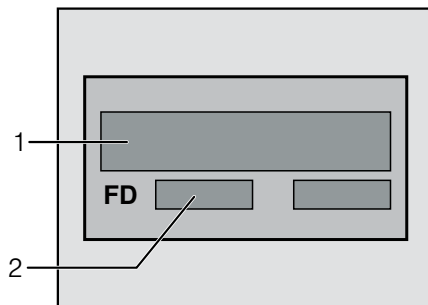
- Pribor za jelo nije otporan na hrdju.
- Sadržaj soli u sapunici previsok, jer zatvarač posude za sol nije čvrsto zatvoren ili se tijekom punjenja soli sol prosula.

Posudje nije suho.

- Vrata aparata su prerano otvorena i posudje prerano izvadjeno.
- Izabran program bez sušenja.
- Premalo/neprikladno sredstvo za davanje sjaja.
- Aktivirati intenzivno sušenje.
- Rabljeno kombinirano sredstvo za pranje ima loš učinak sušenja.
- Rabiti sredstvo za davanje sjaja (namještanje vidjeti u poglavlju Sredstvo za davanje sjaja).

Služba održavanja

Ako vam ne bi uspjelo otkloniti smetnju, obratite se vašoj službi održavanja. Podatke za vezu s najbližom službom održavanja ćete naći na poledjini ove upute za uporabu ili u priloženom popisu službi održavanja. Pri pozivu navedite broj aparata (E-Nr. = 1) i FD-broj (FD = 2), koje ćete naći na pločici s oznakom tipa **[32]** na vratima aparata.



Imajte povjerenja u mjerodavnost proizvođača. Obratite nam se. Tako ćete biti sigurni da će popravak provesti školovani uslužni tehničari koji raspolažu originalnim pričuvnim dijelovima za vaše kućanske aparate.

Instalacija

Za uredan rad stroj za pranje posudja mora biti stručno priključen. Podaci o dovodu i odvodu kao i električne priključne vrijednosti moraju odgovarati traženim kriterijima, koji su utvrđeni u slijedećim stavkama odn. u uputi za montažu.

Pridržavajte se pri montaži redoslijeda radnih koraka:

- Provjera pri dopremi
- Postavljanje
- Priključak za otpadnu vodu
- Priključak za svježvu vodu
- Električni priključak

Sigurnosni napuci

- Poduzmite postavljanje i priključenje prema uputi za instalaciju i montažu.
- Pri instalaciji stroj za pranje posudja mora biti odvojen od mreže.
- Uvjerite se da je sustav uzemljenja kućne električne instalacije instaliran sukladno propisima.
- Uvjeti električnog priključenja moraju se podudarati s podacima na pločici sa oznakom tipa [32] stroja za pranje posudja.
- Ako se priključni mrežni vod ovog aparata ošteti, mora ga se zamijeniti zasebnim priključnim vodom.
Da bi se izbjeglo opasnosti, smije ga zamijeniti samo služba održavanja.
- Ako stroj za pranje posudja valja ugraditi u visoki ormar, isti se mora popisno učvrstiti.

- Aparate koji se ugradjuju ispod drugih elemenata ili koji se mogu integrirati ugraditi samo ispod neprekidnih radnih ploča koje su vijcima spojene za susjedne ormare da bi se osigurala stabilnost.
- Ne instalirajte aparat u blizini izvora topline (grijala, toplinski akumulatori, peći ili druge aparate koji proizvode toplinu) niti ga ugradite ispod polja za kuhanje.
- Nakon postavljanja aparata utikač mora biti slobodno pristupačan.
- Kod nekih modela:
Plastično kućište na priključku za vodu sadrži električni ventil, u dovodnom crijevu se nalaze priključni vodovi. Ne presjecajte ovo crijevo, plastično kućište ne potapajte u vodu.



Upozorenje

Ako aparat ne stoji u udubini, te je bočna stijena pristupačna, područje okova na vratima iz sigurnosnih razloga mora biti sa strane zaštićeno (opasnost od ozljede). Zaštitne poklopce ćete dobiti kao poseban pribor u službi održavanja ili u specijaliziranoj trgovini.

Doprema

Vaš stroj za pranje posudja je u tvornici temeljito ispitan je li besprijekorno funkcionira. Pri tom su zaostale male mrlje od vode. One iščezavaju nakon prvog pranja.

Tehnički podaci

Težina:

maks. 60 kg

Napon:

220–240 V, 50 Hz ili 60 Hz

Priključna vrijednost:

2,0–2,4 kW

Zaštita:

10/16 A

Tlak vode:

najmanje 0,05 MPa (0,5 bara), maksimalno 1 MPa (10 bara). Kod većeg tlaka vode: Postaviti na ulazu ventil za sniženje tlaka.

Dovodna količina:

minimalno 10 litara/minut.

Temperatura vode:

hladna voda; kod tople vode maks. temp. 60 °C.

Postavljanje

Potrebne ugradbene dimenzije preuzeti iz uputstva za montažu. Aparat postaviti u horizontalni položaj s pomoću nožica koje se mogu podešavati. Pri tom obratiti pozornost na stabilnost.

- Aparati ugradjeni ispod drugih elemenata i integrirani aparati, koji se naknadno postavljaju kao stajaći aparati, moraju se osigurati od prevrtanja, npr. pomoću vijaka u stijeni ili ugradnjom ispod neprekidne radne ploče koja je vijcima spojena za susjedne ormare.
- Aparat se bez daljnjeg može ugraditi između drvenih ili plastičnih stijena u kuhinjski niz. Ako utikač nije nakon ugradnje slobodno pristupačan, mora radi ispunjenja važećih sigurnosnih propisa sa strane instalacije postojati razdvojni uredjaj za sve polove s kontaktnim otvorom od najmanje 3 mm.

Priključak za otpadnu vodu

- Potrebne radne korake preuzeti iz upute za montažu, po potrebi montirati sifon sa odvodnim cijevnim nastavkom.
- Crijevo za otpadnu vodu priključiti pomoću priloženih dijelova na odvodni cijevni nastavak sifona.
Obratite pozornost na to da odvodno crijevo ne bude slomljeno, zgnječeno ili zapleteno i da zapušač u odvodu ne sprečava otjecanje otpadne vode!

Priključak za svježu vodu

- Priključak za svježu vodu priključiti sukladno uputi za montažu pomoću priloženih dijelova na pipac za vodu.
Obratite pozornost da priključak za svježu vodu ne bude slomljen, prignječen ili zapleten.
- Pri zamjeni aparata mora se uvijek koristiti novo dovodno crijevo za vodu.

Tlak vode:

najmanje 0,05 MPa (0,5 bara), maksimalno 1 MPa (10 bara). Kod većeg tlaka vode: Postaviti na ulazu ventil za sniženje tlaka.

Dovodna količina:

minimalno 10 litara/minut.

Temperatura vode:

prednost ima hladna voda; kod tople vode maks. temp. 60 °C.

Priključenje na toplu vodu *

* ovisno o modelu

Perilicu posudja se može priključiti na hladnu ili na toplu vodu do maks. 60 °C.

Priključenje na toplu vodu se preporuča ako stoji na raspolaganju iz energetski povoljnog sustava za opskrbu toplom vodom te prikladne instalacije, npr. solarnog uređaja s optočnim vodovodom.

Pri tome se štedi energiju i vrijeme.

Namještanjem tople vode **A:D I** možete svoj aparat najbolje namjestiti za rad s toplom vodom.

Pri tom se preporuča temperatura vode (temperatura vode na ulazu) od najmanje 40 °C i najviše 60 °C.

Priključenje na toplu vodu se ne preporuča ako se vodu dostavlja iz električnog grijala.

Namještanje tople vode:

- Zatvorite vrata stroja.
- Uključiti sklopku **1** za UKLJUČIVANJE/ISKLJUČIVANJE.
- Tipku START **4** pritisnuti te držati pritisnutom.
- Birač programa **3** okretati dokle brojčano pokazivanje **5** ne pokaže **A:D I**.
- Otpustite tipku.
Na brojčanom pokazivanju **5** svijetli tvornički namještena vrijednost **A:00**.

Da biste promijenili podešeno:

- Okretanjem birača programa **3** namještanje tople vode možete isključiti **A:00** ili uključiti **A:D I**.
- Pritisnuti tipku START **4**.
Namještena vrijednost je memorirana.

Električni priključak

- Aparat priključiti samo na izmjenični napon u području od 220 V do 240 V i 50 Hz ili 60 Hz preko propisno instalirane utičnice sa zaštitnim vodom. Potrebnu zaštitu vidjeti na pločici s oznakom tipa **32**.
- Utičnica mora biti blizu aparata i takodjer nakon ugradnje slobodno pristupačna.
- Izmjene na priključku smiju provoditi samo stručnjaci.
- Produžetak kabela za priključenje na mrežu smije se nabaviti samo preko službe održavanja.
- Kod uporabe zaštitne strujne sklopke smije se koristiti samo tip s oznakom **XX**. Samo ovo jamči ispunjenje propisa koji sada vrijede.
- Aparat je opremljen sustavom za zaštitu od vode. Obratite pozornost da aparat funkcionira **samo** s priključenom opskrbom električnom strujom.

Demontaža

Pridržavajte se i ovdje redosljeda radnih koraka.

- Aparat odvojiti od električne mreže.
- Zavrnuti dovod vode.
- Odvojiti priključak za otpadnu vodu te priključak za svježu vodu.
- Odvrnuti vijke za učvršćenje ispod radne ploče.
- Demontirati donji zaklopac ako ga ima.
- Izvući aparat i pri tom vući crijevo pažljivo za njim.

Transport

Stroj za pranje posudja isprazniti te osigurati neučvršćene dijelove.

Stroj treba biti ispražnjen sljedećim koracima:

- Otvoriti slavinu za vodu.
- Zatvorite vrata stroja.
- Uključiti sklopku 1 za UKLJUČIVANJE/ISKLJUČIVANJE.
- Izabrati program sa najvišom temperaturom.
Na brojevnom pokazivaču 5 pojavljuje se predviđeno trajanje programa.
- Pritisnuti tipku START 4.
Tijek programa se pokreće.
- Nakon oko 4 minute tipku START 4 pritiskati dokle brojčano pokazivanje 0:0 i ne pokaže.
Nakon oko 1 min. pojavit će se na brojčanom pokazivanju 0:00.
- Aparat isključiti 1 te zatvoriti pipac za vodu.

Aparat transportovati samo u uspravnom položaju.

(Da preostala voda ne bi dospjela u upravljanje strojem te dovela do pogrešnog tijeka programa.)

Zaštita od smrzavice

Ako aparat stoji u prostoru u kojem postoji opasnost od smrzavice (npr. kuća za odmor), tada se aparat mora potpuno isprazniti (vidjeti Prijevoz).

- Zatvoriti pipac za vodu, odvojiti dovodno crijevo i pustiti da isteče.

Zbrinjavanje

Kako ambalaža novih aparata tako i stari aparati sadrže vrijedne sirovine i materijale koje se može ponovno iskoristiti.

Molimo vas da pojedine dijelove zbrinete na otpad odvojene po vrstama.

O aktualnim načinima zbrinjavanja na otpad informirajte se kod vašeg stručnog prodavača ili u vašoj općinskoj odn. gradskoj upravi.

Ambalaža

Svi plastični dijelovi aparata su obilježeni internacionalno standardiziranim kraticama (npr. >PS< polistirol). Na taj je način kod zbrinjavanja aparata na otpad omogućeno odvajanje plastičnog otpada po vrstama.

Pridržavajte se sigurnosnih naputaka pod "Pri dopremi".

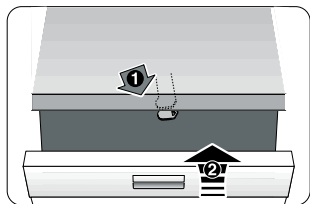
Stari aparati

Pridržavajte se sigurnosnih naputaka pod "Pri zbrinjavanju na otpad".

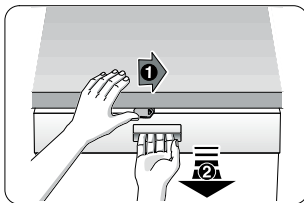


Ovaj je aparat obilježen sukladno europskoj smjernici 2002/96/EC o starim električnim i elektroničnim aparatima (waste electrical and electronic equipment – WEEE). Smjernica zadaje okvir za povraćaj i ponovno iskorištenje starih aparata koji vrijedi diljem EU.

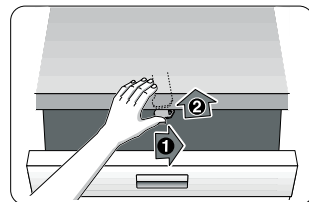
Zaštita djece (Zaključavanje vrata) *



40



41

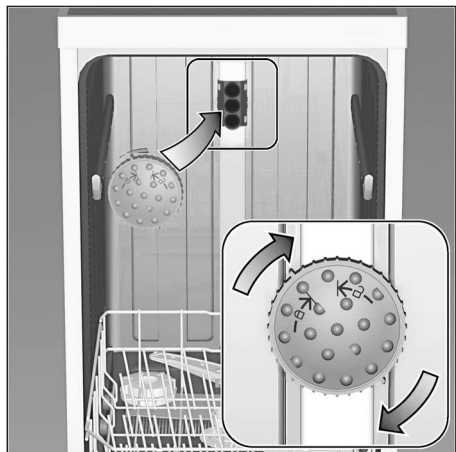


42

- 40 Uključiti zaštitu djece.
- 41 Vrata otvoriti s uključenom zaštitom djece.
- 42 Isključiti zaštitu djece.

Vrata na aparatu uvijek posve zatvorite kada napuštate aparat. Samo tako možete svoju djecu zaštititi od mogućih opasnosti.

Glava za prskanje limova za pečenje *



Velike limove ili rešetke, kao i tanjure promjera većeg od 30 cm (gurmanski i servirni tanjuri, tanjuri za tjesteninu i sl.) možete čistiti pomoću glave za prskanje limova za pečenje. U tu svrhu izvadite gornju košaru te umetnite glavu za prskanje na način kako je prikazano na crtežu.

Da bi mlaz iz prskalice mogao dosegnuti sve dijelove, poredajte limove kako je prikazano na slici (maks. 4 lima za pečenje i 2 rešetke).

Perilica uvijek treba raditi sa gornjom košarom ili glavom za prskanje limova za pečenje!

* kod nekih modela

Dodatno na jamstvene obveze prodavača na osnovi ugovora o kupnji i dodatno na naše jamstvo za aparat preuzimamo odštetu pod slijedećim uvjetima:

1. Ukoliko bi uslijed pogreške na našem Aqua-Stop-sustavu došlo do štete koju je prouzročila voda nadoknadujemo štetu privatnih korisnika.
Da bi se jamčila zaštita od vode, aparat mora biti priključen na električnu mrežu.
2. Ova jamstvena obveza vrijedi za trajanja aparata.
3. Preuvjet za pravo na jamstvo je da je aparat sa Aqua-Stop stručno postavljen i priključen sukladno našoj uputi.
Ovo obuhvaća takodjer i stručno montiran Aqua-Stop-produžetak (originalni pribor). Naše jamstvo se ne odnosi na neispravne dovode ili armature do Aqua-Stop-priključka na pipcu za vodu.
4. Aparat sa Aqua-Stop načelno ne morate nadgledati tijekom rada odn. osigurati nakon toga zatvaranjem pipca za vodu.
Ali u slučaju duljeg izbivanja iz stana, npr. tijekom višetjednog dopusta, valja zatvoriti pipac za vodu.

Podatke za vezu za sve zemlje ćete naći u priloženom popisu službi održavanja.

Robert Bosch Hausgeräte GmbH
Carl-Wery-Straße 34
81739 München
Germany
www.bosch-home.com



9000574784 hr (9010) 640EG