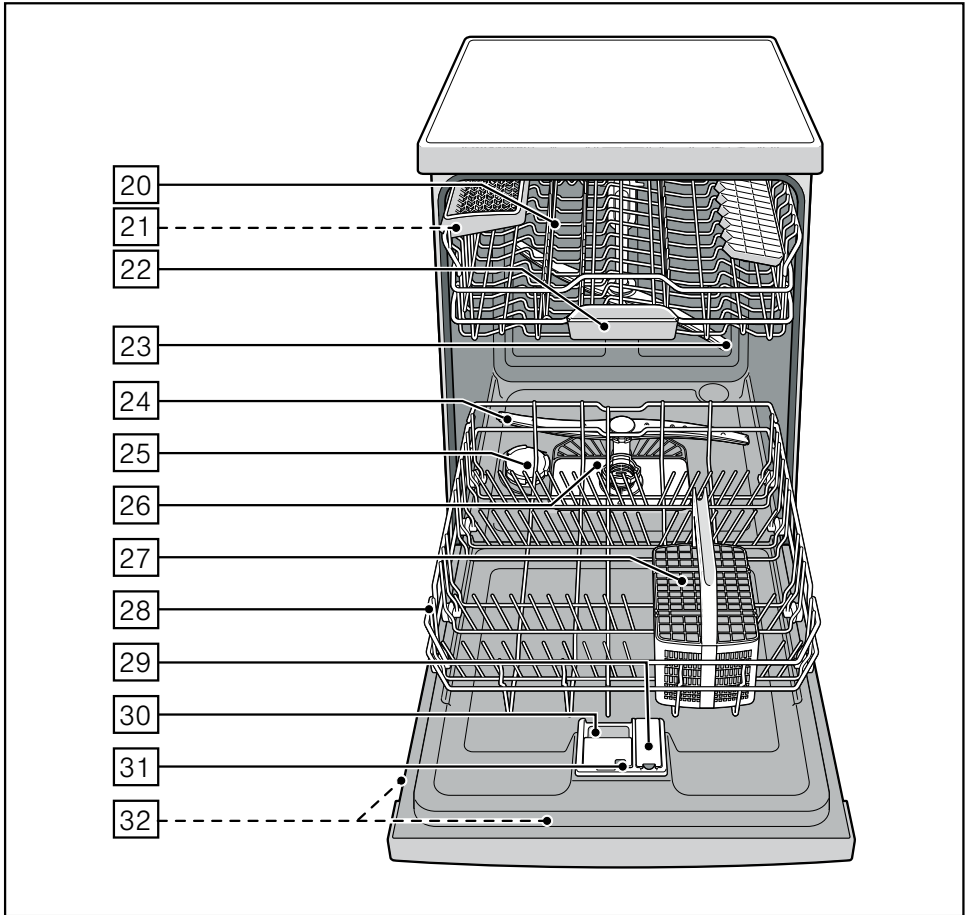
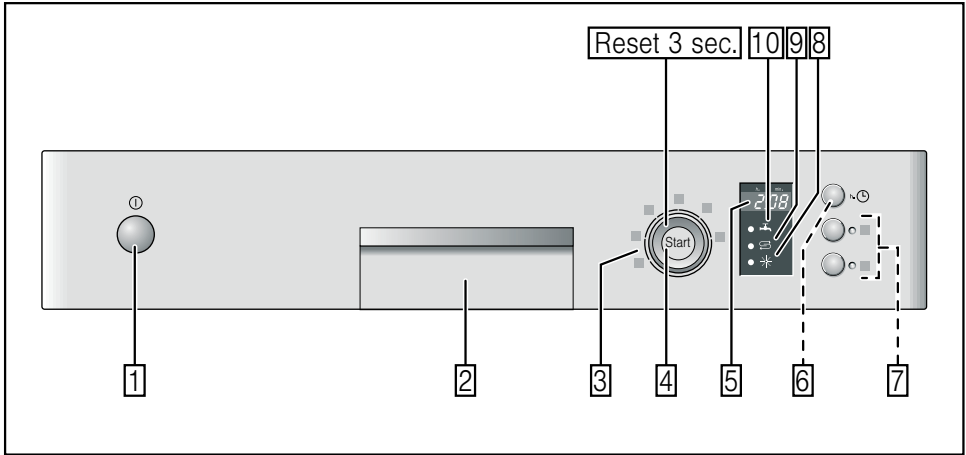


Bulaşık makinesi



BOSCH

tr Kullanma kılavuzu



tr İçindekiler

Güvenlik bilgileri	4	Bulaşıkların yıkanması	16
Cihaz teslim edilince	4	Program bilgileri	16
Kurma işlemi	4	Aquasensör	16
Günlük kullanımda	4	Cihazın çalıştırılması	16
Evde çocuk varsa	4	Kalan zaman göstergesi	17
Kapak kilidi	5	Zaman ön seçimi	17
Ortaya çıkan hasarlarda	5	Program sonu	17
Eski cihazların giderilmesi	5	Program sonunda otomatik kapatma	17
Cihazı tanıma	5	Cihazın kapatılması	17
Kumanda paneli	5	Programın yarıda kesilmesi	18
Cihazın iç bölümü	5	Programın kesilmesi	18
Su sertliğini giderme sistemini	6	Program değiştirme	18
Ayarlanacak değer	6	Yoğun kurutma	18
Su sertlik tablosu	6	Bakım ve koruma	19
Özel tuzun doldurulması S	7	Cihazın genel durumu	19
Özel tuz kullanılması	7	Özel tuz ve parlaticı	19
Tuz bileşenli deterjan	7	Süzgeçler	19
Su sertliğini giderme sisteminin kapatılması	7	Yıkama kolları	20
Parlaticı *	8	Arızaları kendiniz giderebilirsiniz	20
Parlaticı miktarının ayarlanması	8	Pis su pompası	21
Parlaticı ilave göstergesinin kapatılması	8	... Cihazı açtığınızda	21
Bulaşık	9	... Cihazda	21
Uygun değil	9	... Yıkama esnasında	22
Cam ve bulaşıklarda oluşan hasarlar	9	... Bulaşıklarda	23
Bulaşıkların cihaza yerleştirilmesi	9	Yetkili servis	24
Yıkamış bulaşıkların cihazdan boşaltılması	9	Cihazın kurulması	24
Fincanlar ve bardaklar	10	Güvenlik bilgileri	24
Tencereler	10	Cihazın teslim edilmesi	25
Çatal bıçak sepeti	10	Teknik veriler	25
Etajerler	11	Cihazın kurulması	25
Katlanıp kapatılabilen teller	11	Su çıkış bağlantısı	26
Küçük parça tutucu	11	Temiz su bağlantısını	26
Bıçak rafı	11	Sıcak su bağlantısı	26
Sepet seviyesinin ayarlanması	12	Elektrik bağlantısı	27
Deterjan	13	Demontaj	27
Deterjan doldurunuz	13	Transport	27
Kombine temizleme maddesi	14	Donmaya karşı önlemler (Cihazın boşaltılması)	27
Programlara genel bakış	15	Giderme	28
Program seçimi	15	Ambalaj	28
Test kuruluşları için bilgiler	15	Eski cihazlar	28
Ek fonksiyonlar	16		
Zamandan tasarruf (VarioSpeed)	16		
Yarım doldurma	16		
Hijyen	16		
Yoğun yıkama alanı	16		
Ekstra kurutma	16		

Güvenlik bilgileri

Cihaz teslim edilince

- Derhal ambalajı ve bulaşık makinesini transport hasarları hususunda kontrol ediniz. Hasarlı bir cihazı çalıştırmayınız ve teslimatçı firmaya danışınız.
- Cihazın ambalaj malzemelerini lütfen gerektiği şekilde gideriniz.
- Ambalajı ve ambalaj parçalarını oynamaları için çocuklara vermeyiniz. Katlanan kartonlardan ve folyolardan dolayı boğulma tehlikesi söz konusudur.

Kurma işleminde

Cihazı doğru bir şekilde kurmak ve bağlamak için "Kurulum" bölümüne bakınız.

Günlük kullanımda

- Bulaşık makinesini sadece evde ve sadece bildirilmiş olan kullanım amacına uygun kullanınız. Yani evdeki bulaşıklarınızı yıkamak için.
- Bu cihaz, fiziksel, sensörük, zihinsel veya ruhsal yetenekleri sınırlı olan veya cihazı güvenli bir şekilde kullanabilmek için cihaz hakkında yeterince tecrübesi veya bilgisi olmayan çocuklar veya kişiler tarafından kullanılmamalıdır; bu kişilerin cihazı kullanmasına ancak gereken sorumluluğu üstlenen bir kişinin denetiminde altında izin verilebilir.
- Cihazın açık kapısı üzerine oturmayınız ve basmayınız. Aksi halde cihaz devrilebilir.
- Solo kurulan cihazlarda, sepetler aşırı doldurulursa, cihazın devrilebileceğini dikkate alınız.
- Bulaşık yıkama bölümüne çözücü madde koymayınız. Patlama tehlikesi söz konusudur.
- Program akışı esnasında cihazın kapısını çok dikkatli açınız. Cihazdan dışarıya sıcak su sıçraması tehlikesi söz konusudur.

- Takılıp düşerek yaralanma tehlikesini önlemek için, bulaşık makinesi sadece kısa bir süre, bulaşık koymak ve almak için açılmalıdır.
- Temizleme maddelerinin ve parlaticı ürünlerin ambalajları üzerindeki güvenlik ya da kullanma bilgi ve uyarılarına dikkat ediniz.



Uyarı

Bıçaklar ve keskin uçlu diğer cisimler, uçları aşağıya doğru olacak şekilde çatal bıçak sepetine veya yatay konumda bıçak rafına * yerleştirilmelidir.

* modele bağlı

Evde çocuk varsa

- Eğer evde çocuk varsa, çocuk emniyetini kullanınız. Kapağın arka yüzünde detaylı açıklamayı bulabilirsiniz.
- Çocukların cihaz ile oynamasına veya cihazı kullanmasına izin vermeyiniz.
- Çocukları temizleme maddelerinden ve parlaticılardan uzak tutunuz. Bunlar ağızda, boğazda ve gözlerde yanmaya sebep olabilir ve boğulmaya yol açabilir.
- Çocukları açık bulaşık makinesinden uzak tutunuz. Bulaşık makinesinin yıkama alanındaki su, içme suyu değildir; içinde deterjan artıkları bulunabilir.
- Çocukların ellerini tablet tutma kabına [22] sokmamasına dikkat ediniz. Küçük parmakları mevcut delik ve yuvalara girip sıkışabilir.
- Cihaz yüksek bir yere kurulmuşsa, cihazın kapağını açıp kapatırken, çocukların cihaz kapağı ile cihazın altına kurulu olan dolabın kapısı arasına sıkışmamasına veya bir yerlerini sıkıştırıp ezdirmemesine dikkat ediniz.

Çocuk emniyeti (kapı/kapak kilidi) *

Çocuk emniyetinin tarifi, arkada kapak kısmındadır.

* modele bağlı

Ortaya çıkan hasarlarda

- Sadece yetkili uzman elemanlar onarım ve benzeri müdahalelerde bulunmalıdır. Bunun için cihaz elektrik şebekesinden ayrılmış olmalıdır. Bunun için elektrik fişi çekilip prizden çıkarılmalı veya cihazın bağlı olduğu sigorta kapatılmalıdır. Su musluğunu kapatınız.

Eski cihazların giderilmesi

- Artık kullanılmayacak olan cihazları derhal kullanılmayacak şekilde tahrip ederek, sonradan herhangi bir kaza olma ihtimalini önleyiniz.
- Cihazı çevreye uyumlu bir şekilde gideriniz.



Uyarı

Çocuklar cihazın içinde kilitle kalabilir (havasızlıktan boğulma tehlikesi) veya başka bir şekilde kendilerini tehlikeye sokabilirler.

Bu nedenle: Elektrik fişini çekip prizden çıkarınız, elektrik kablosunu kesip cihazdan ayırınız ve imha ediniz. Kapı kilidini, kapı artık kilitlenemeyecek şekilde tahrip ediniz.

Cihazı tanıma

Kumanda ve kontrol panosuna ve cihazın iç bölmelerine ait şekiller ön kısımdaki zarfın içinde bulunmaktadır.

Bütün hususlara ilişkin açıklamalar, ilgili metinlerde bulabilirsiniz.

Kumanda paneli

- 1 AÇIK/KAPALI şalterini
- 2 Kapı açma donanımı
- 3 Program ayar düğmesi
- 4 START tuşu
- 5 Sayı göstergesi
- 6 Zaman ön seçimi *
- 7 Ek fonksiyonlar **
- 8 Parlaticı doldurma (miktar) göstergesi
- 9 Tuz doldurma (miktar) göstergesi
- 10 "Su girişi kontrolü" göstergesi

* modele bağlı

** Adet, modele bağlıdır

Cihazın iç bölümü

- 20 Üst sepet
- 21 Bıçak rafı *
- 22 Tablet tutma kabı
- 23 Üst su püskürtme kolu
- 24 Alt yıkama kolu
- 25 Özel tuz için stok kabı
- 26 Süzgeçler
- 27 Çatal bıçak sepeti
- 28 Alt bulaşık sepeti
- 29 Parlaticı stok kabı
- 30 Deterjan bölmesi
- 31 Temizleme maddesi bölmesine ait kilitleme sürgüsü
- 32 Tip etiketi

* modele bağlı

Su sertliğini giderme sistemini

Yıkanan bulaşıkların iyi temiz olması için, bulaşık makinesinin yumuşak, yani kireçsiz suya ihtiyacı vardır. Aksi halde, bulaşıkların üzerinde ve cihazın iç kısmında beyaz kireç tortuları birikir.

7° dH değerinden yüksek musluk suyu (1,2 mmol/l), kireçten arındırma şarttır. Bu işlem, özel tuz (rejenere tuzu) yardımı ile, bulaşık yıkama makinesinin kireçten arındırma sisteminde gerçekleşir.

Ayarlama ve böylelikle gerekli tuz miktarı, musluk suyunuzun sertlik derecesine bağlıdır (tabloya bakınız).

Ayarlanacak değer

Tuz ilave miktarı **H:00** ila **H:07** arasında ayarlanabilir.

Bu ayar değerinde **H:00** tuza gerek yoktur.

- Bunun için sular idaresine ya da yetkili servislerimize başvurabilirsiniz. Su işletmeniz üzerinden bilgi alabilirsiniz.
- Ayar değeri için su sertlik tablosuna bakınız.
- Cihazın kapısını kapatınız.
- AÇIK/KAPALI şalterini açınız.
- START tuşuna basınız ve basılı tutunuz.
- program ayar düğmesini, sayı göstergesinde H:0... görününceye kadar çeviriniz.
- Tuşu serbest bırakınız.
Sayı göstergesinde , fabrika çıkışında ayarlanmış olan değer **H:04** gösterilir.

Cihazın üretimi sırasında sertlik ayar değeri:

- program ayar düğmesini, sayı göstergesinde istenilen değer görününceye kadar çeviriniz.
- START tuşuna basınız.
Ayarladığınız bu değer belleğe kaydedilir.

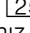
Su sertlik tablosu

Su sertlik derecesi °dH	Sertlik aralığı	mmol/l	Makinedeki ayar değeri
0 - 6	yumuşak	0 - 1,1	H:00
7 - 8	yumuşak	1,2 - 1,4	H:01
9 - 10	orta	1,5 - 1,8	H:02
11 - 12	orta	1,9 - 2,1	H:03
13 - 16	orta	2,2 - 2,9	H:04
17 - 21	sert	3,0 - 3,7	H:05
22 - 30	sert	3,8 - 5,4	H:06
31 - 50	sert	5,5 - 8,9	H:07

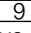
Özel tuzun doldurulması

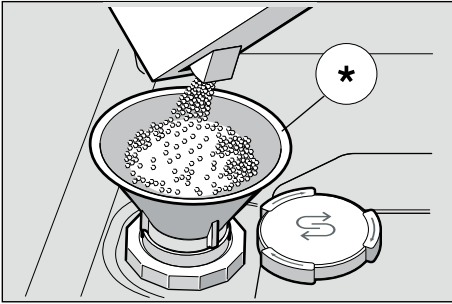
Özel tuz kullanılması

Tuz ilave etme işlemi daima cihazın devreye sokulmasından hemen önce yapılmalıdır. Böylelikle taşan tuzlu su hemen temizlenir ve yıkama kabında korozyon oluşmaz.

- Stok kabının  vidalı bağlantılı kapağını açınız.
- Cihazı ilk kez kullanmaya başlamadan önce, tuz kabının içine yaklaşık 1 litre su dökünüz.
- Sonra özel tuzu doldurunuz (**yemelik tuz veya tablet değil**).

Bu işlem esnasında stok kabından su dışarı taşar ve akıp cihazın içine gider.

Panoda tuz ilave etme göstergesi  yanar yanmaz, yeniden özel tuz ilave edilmelidir.

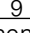


* modele bağlı

Tuz bileşeni de olan deterjan kullanılması

Tuz bileşeni de olan kombine deterjan kullanılması halinde, genel olarak 21° dH (37° fH, 26° Clarke, 3,7° mmol/l) su sertlik derecesine kadar, özel tuz kullanılmasına gerek kalmaz. Su sertlik derecesi 21° dH değerinin üstünde olduğu zaman, özel tuz kullanılması burada da gereklidir.

Tuz ilave etme göstergesinin/ su sertliğini giderme sisteminin kapatılması

Eğer tuz ilave etme göstergesine  gerek duyulmuyorsa (örn. tuz bileşeni de olan kombine deterjan kullanılması halinde), bu gösterge kapatılabilir.

- "Kireçten arındırma sisteminin ayarlanması" bölümünde tarif edilen prosedür izlenmeli ve değer **H:00** olarak ayarlanmalıdır. Böylelikle kireçten arındırma sistemi ve tuz ilave etme göstergesi kapatılmış olur.

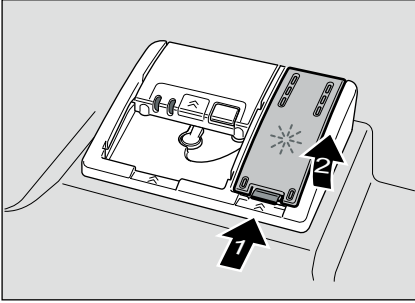
Uyarılar

- Özel tuz kabına kesinlikle parlatici doldurmuyunuz. Aksi halde su sertliğini giderme sistemi tahrip olur.
- Tuz ilave etme işlemi, korozyon hasarlarına karşı koruma sebeplerinden dolayı, daima cihazın devreye sokulmasından kısa süre önce gerçekleştirilmelidir.

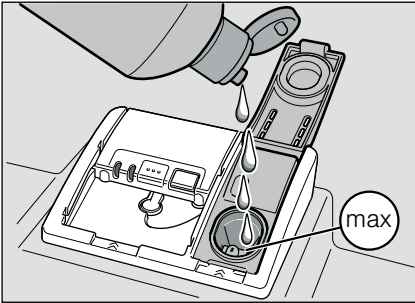
Parlatıcı ✱

Kumanda panelindeki parlaticı ilave etme göstergesi [8] yandığında, artık 1 – 2 yıkama işlemi için yeterli kadar parlaticı kaldı demektir. Parlaticı ilave edilmelidir. Parlaticı, bulaşıkların lekesez ve bardakların pırl pırl olması için gereklidir. Sadece evde kullanılan bulaşık makineleri için uygun parlaticı kullanınız. Parlaticı bileşenli kombine deterjan sadece 21° dH (37° fH, 26° Clarke, 3,7mmol/l) su sertlik derecesine kadar kullanılabilir. Su sertlik derecesi 21° dH değerinin üstünde olduğu zaman, parlaticı kullanılması burada da gereklidir.

- Kapaktaki dili yukarı doğru bastırarak ve kaldırarak, stok kabını [29] açınız.



- Parlaticıyı, doldurma deliğindeki azm. işaretine kadar dikkatlice doldurunuz.



- Kapağı, duyulur şekilde kilitlenceye kadar kapatınız.
- Dışarı taşan parlaticıyı gerekirse bir bez ile siliniz ki, müteakip bulaşık yıkama işleminde aşırı köpük oluşmasın.

Parlaticı miktarının ayarlanması

Parlaticı ilave miktarı r:00 ila r:06 arasında ayarlanabilir. Çok iyi bir kuruma sonucu elde etmek için, parlaticı ilave etme miktarını r:05 konumuna ayarlayınız. Fabrika ayarı olarak kademe r:05 ayarlanmıştır.

Parlaticı miktarını sadece bulaşıklar üzerinde izler (daha düşük bir kademe ayarlayınız) veya su lekeleri (daha yüksek bir kademe ayarlayınız) kalırsa değiştiriniz.

- Cihazın kapısını kapatınız.
- AÇIK/KAPALI şalterini [1] açınız.
- START tuşuna [4] basınız ve basılı tutunuz.
- [3] program ayar düğmesini, sayı göstergesinde [5] r:0... görününceye kadar çeviriniz.
- Tuşu serbest bırakınız.

Sayı göstergesinde [5], fabrika çıkışında ayarlanmış olan değer r:05 gösterilir.

Ayarı değiştirmek için:

- [3] program ayar düğmesini, sayı göstergesinde [5] istenilen değer görününceye kadar çeviriniz.
 - START tuşuna [4] basınız.
- Ayarladığınız bu değer belleğe kaydedilir.

Parlaticı ilave göstergesinin kapatılması

Eğer parlaticı ilave göstergesi [8] rahatsız ediyorsa (örn. parlaticı bileşeni de olan kombine deterjan kullanılması halinde), bu gösterge kapatılabilir.

- "Parlaticı miktarının ayarlanması" bölümünde tarif edilen prosedür izlenmeli ve değeri r:00 olarak ayarlanmalıdır.

Böylelikle parlaticı ilave göstergesi [8] kapatılmış olur.

Bulaşık

Uygun değil

- Tamamen veya kısmen tahtadan kaşık, çatal, bıçak.
- Hassas dekorlu bardaklar, sanat eşyaları, antika eşyalar. Bu tür dekorlar bulaşık makinesinde yıkanmaya elverişli değildir.
- Yüksek ısıya karşı dayanıklı olmayan plastik parçalar.
- Bakır ve kalaydan veya kalaylı parçalar.
- Kül, balmumu, yağlama gresi veya boya ile pislenmiş bulaşıklar.

Cam üzerine işlenmiş süslemeler, alüminyum ve gümüş parçalar da yıkama işleminde renk verebilir ve renkleri solabilir. Bazı cam türleri de (örn. kristal cam parçalar) birçok kez yıkandıktan sonra körelebilir, yani sütsü bir bulanık renk alabilir.

Cam ve bulaşıklarda oluşan hasarlar

Sebepleri:

- Cam türü ve cam üretim yöntemi.
- Bulaşık deterjanının kimyasal yapısı.
- Yıkama programındaki su sıcaklık derecesi.

Tavsiye:

- Sadece üreticisi tarafından bulaşık makinesinde yıkanmaya elverişli olduğu tasdik edilen cam ve porselen kullanınız.
- Bulaşıklara karşı hassas ve koruyucu olarak tanımlanmış deterjan kullanınız.
- Cam malzemeleri ve çatal bıçakları program sonunda bulaşık makinesinden mümkün olduğu kadar çabuk çıkarınız.

Bulaşıkların cihaza yerleştirilmesi

- Kaba yemek artıklarını bulaşıklardan gideriniz. Bulaşıkların musluktan akan su altında ön temizlemeye tabi tutulması gerekmez.
- Bulaşıklar cihaza şu şekilde yerleştirilmelidir:
 - Bulaşıklar cihaza emin bir şekilde duracak ve devrilmeyecek şekilde yerleştirilmelidir.
 - Tüm kapların ağızları aşağı doğru olmalıdır.
 - Çıktınlı veya girintili parçalar, suyun rahat akabilmesi için cihaza dik ve biraz eğik konumda yerleştirilmelidir.
 - [23] ve [24] numaralı su püskürtme kollarının dönmesi engellenmeyecek şekilde yerleştirilmelidir.

Çok küçük parçalar bulaşık makinesinde yıkanmamalıdır, çünkü bu tür parçalar sepetlerden kolaylıkla düşebilir.

Yıkanmış bulaşıkların cihazdan boşaltılması

Üst sepetten alt sepetteki bulaşıklara su damlalarının düşmesini önlemek için, tavsiye edilir.

Sıcak bulaşıklar darbeye karşı hassastır! Bu nedenle, bulaşıkları yıkama programı sona erince, rahat dokunabileceğiniz kadar soğuyuncaya kadar bulaşık makinesinin içinde bırakınız.

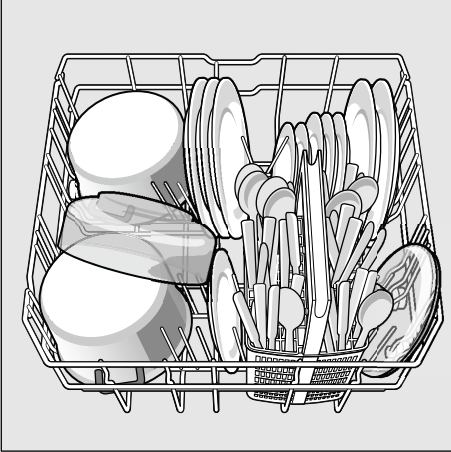
Fincanlar ve bardaklar

Üst sepet [20]



Tencereler

Alt bulaşık sepeti [28]



Yararlı bilgi

Fazla kirli tabak-çanağı (tencereler) alt sepet içine yerleştirmeniz iyi olur. Daha güçlü püskürtülen su huzmesi sayesinde, daha iyi bir yıkama sonucuna ulaşabilirsiniz.

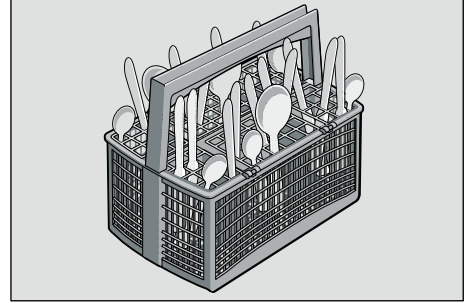
Yararlı bilgi

Bulaşık makinenize bulaşıkları nasıl en iyi şekilde yerleştireceğinizi gösteren başka örnekleri, İnternette sunduğumuz ana sayfamızın Download kısmında ücretsiz indirebilirsiniz. İlgili İnternet adresimiz için lütfen bu kullanma kılavuzunun arka sayfasına bakınız.

Çatal bıçak sepeti

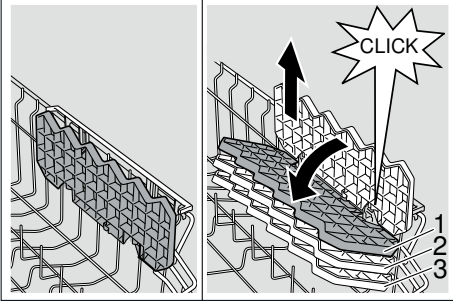
Çatal bıçaklar daima karışık, yani türlerine göre ayırt edilmeden, uçları aşağı doğru olacak şekilde yerleştirilmelidir.

Yaralanmaları önlemek için uzun ve sivri parçaları ve bıçakları, bıçak rafının üzerine yerleştiriniz.



Etajerler *

Etajeri ve altındaki alanı küçük taslar ve bardaklar veya örn. kepçe veya servis kaşık çatalı gibi büyük kaşık, çatal veya bıçaklar için kullanabilirsiniz. Bu etajeri kullanılmadığı zaman yukarı katlayabilirsiniz.

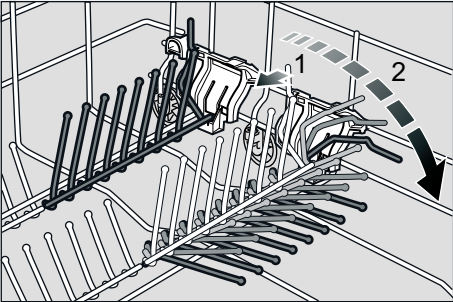


* Modele göre 3 kat seviye ayarlaması mümkündür. Bunun için etajeri önce dik konuma getiriniz ve yukarı çekiniz, sonra hafif eğik konuma aşağı doğru istediğiniz seviyeye (1, 2, veya 3) itiniz ve duyulur bir klik ile yerine oturmasını sağlayınız.

Katlanıp kapatılabilen teller *

* modele bağlı

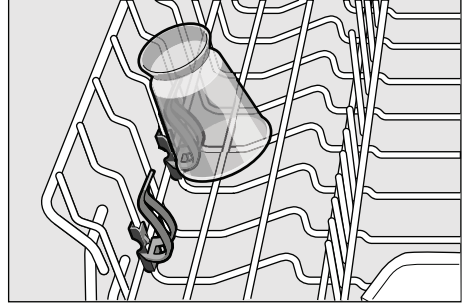
Tencerelerin, çanakların ve bardakların daha iyi yerleştirilebilmesi için, teller katlanıp kapatılabilir.



Küçük parça tutucu *

* modele bağlı

Burada örn. plastik bardak, kapak vs. gibi hafif plastik parçalar emin bir şekilde tutturulabilir.

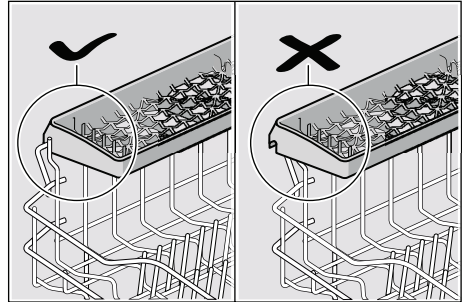


Bıçak rafı *

* modele bağlı

Uzun bıçaklar ve diğer malzemeler, yatay konumda yerleştirilebilir.

Yüksek bulaşıkları yerleştirip yıkamak için, bıçak rafını çıkarabilirsiniz. Tekrar takarken, bıçak rafının doğru konumda olmasına dikkat ediniz.



Sepet seviyesinin ayarlanması *

* modele bağlı

Üst bulaşık sepetinin [20] seviyesi, üst veya alt sepette yüksek bulaşıklar için daha fazla yer elde etmek için, ihtiyaca göre ayarlanabilir.

Cihaz yüksekliği 81,5 cm

	Üst sepet	Alt sepet
Kademe 1 azm. ø	22 cm	30 cm
Kademe 2 azm. ø	24,5 cm	27,5 cm
Kademe 3 azm. ø	27 cm	25 cm

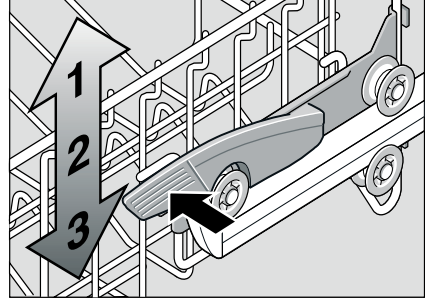
Cihaz yüksekliği 86,5 cm

	Üst sepet	Alt sepet
Kademe 1 azm. ø	24 cm	33 cm
Kademe 2 azm. ø	26,5 cm	30,5 cm
Kademe 3 azm. ø	29 cm	28 cm

Cihazınızın modelindeki üst bulaşık sepetinin şekline göre, prosedürlerden birini seçiniz:

Yan tarafında kaldırma kolları bulunan üst sepet

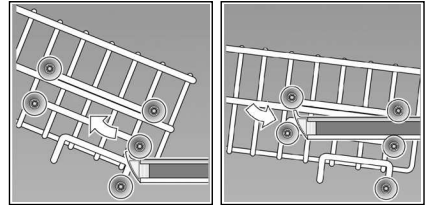
- Üst sepeti dışarı doğru çekiniz [20].
- **Aşağı indirmek** için, sepeti dış tarafındaki her iki sol ve sağ kolu sırayla içe doğru bastırınız. Bu esnada sepeti yandan üst kenardan sabit tutunuz ki, aniden aşağıya düşmesin.



- **Yukarı kaldırmak** için, sepetin yandan üst kenardan tutunuz ve yukarıya doğru kaldırınız.
- Sepeti tekrar cihazın içine sürmeden önce, her iki tarafta da **aynı seviyede** olmasını sağlayınız. Aksi halde cihazın kapağı kapanmaz ve üst püskürtme kolunun su devresine bağlantısı kurulamaz.

Alt ve üst kısımda tekerler bulunan üst sepet

- Üst sepeti dışarı doğru çekiniz [20].
- Üst sepeti çıkarınız ve üst (kademe 3) ya da alt (kademe 1) makaralar üzerine takınız.



Deterjan

Bulaşık makinesinde tablet, toz veya sıvı deterjan kullanabilirsiniz, fakat kesinlikle elden bulaşık yıkamak için kullanılan bulaşık deterjanı kullanmayınız. Kirlilik derecesine göre, toz veya sıvı temizleme maddesi (deterjan) ile, dozajlama kişisel gereksinimlere göre ayarlanabilir. Tablet şeklindeki temizleme maddeleri, tüm temizleme ödevleri için yeterli miktarda etken madde içerir. Modern, güçlü temizleme maddeleri genel olarak fosfat ve enzimler içeren, düşük alkalik formüller kullanır. Fosfatlar, sudaki kireci bağlayıp tutar. Enzimler, nişasta (kola) giderir ve albümin çözer. Fosfatsız temizleme maddeleri nadirdir. Bu tür temizleme maddelerinin kireç bağlama ve tutma kapasitesi düşüktür ve daha yüksek miktarda dozajlanması gerekir. Renkli lekelerin (örn. çay, ketçap) temizlenmesi için, çok kez oksijen bazında ağartma maddeleri kullanılır.

Bilgi

İyi bir yıkama sonucu için, temizleme maddesinin ambalajındaki bilgi ve uyarılara kesinlikle dikkat ediniz! Daha başka sorularınız varsa, temizlik maddesini, yani deterjanı üreten işletmenin danışma merkezlerine başvurmanızı öneriyoruz.



Uyarı

Temizleme maddelerinin ve parlaticı ürünlerin ambalajları üzerindeki güvenlik ya da kullanma bilgi ve uyarılarına dikkat ediniz.

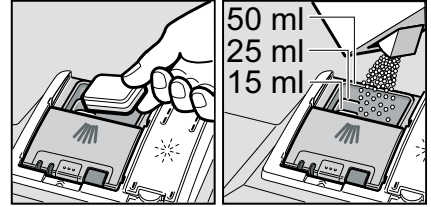
Deterjan doldurunuz

- Eğer temizleme maddesi bölmesi [30] henüz kapalıysa, açmak için kilitleme sürgüsünü [31] kullanınız.

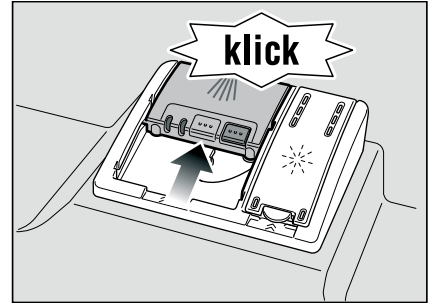
Deterjanı, [30] deterjan bölümüne doldurunuz (tableti enine yerleştiriniz, dikine değil). Dozaj: Ambalaj üzerindeki üretici bilgilerine bakınız.

Deterjan bölümündeki [30] dozaj çizgileri, doğru miktarda toz veya sıvı deterjan doldurulmasında size yardımcı olur.

Normal bir kirlilik derecesinde genelde 20 ml–25 ml yeterlidir. Tablet şeklindeki temizleme maddeleri kullanıldığında, bir tablet yeterlidir.



- Kilit problemsiz olarak yerine oturuncaya kadar, deterjan bölümünün kapağını yukarıya doğru iterek kapatınız.



Deterjan bölümü, programa bağlı olarak en uygun zamanda otomatik olarak açılır. Toz veya sıvı deterjan cihazın içine dağılır ve çözülür; tablet ise tablet tutma kabının içine düşer ve orada dozajlı bir şekilde çözülür.

Yararlı bilgi

Az kirli bulaşıklarda normal olarak bildirilmiş olandan biraz daha az miktarda deterjan yeterlidir.

Uygun temizleme ve koruma maddelerini, internet sayfamız üzerinden çevrimiçi (online) veya yetkili servisimiz üzerinden satın alabilirsiniz (arka sayfaya bakınız).

Kombine temizleme maddesi

Gelenekesel temizleme maddelerinin (Solo) yanı sıra, ek fonksiyonları olan ürün serileri de kullanıma sunulmaktadır. Bu ürünler, temizleme maddesinin yanı sıra, çok kez parlatici, tuz yerine kullanılabilen yedek maddeler (3in1) ve kombinasyona göre (4in1, 5in1, vs.) ayrıca örn. cam koruyucu veya paslanmaz çelik parlatici gibi ek bileşenler de içerir. Kombine temizleme maddeleri sadece belli bir sertlik derecesine (genelde 21°dH) çalışır. Bu sınır aşıldığında, tuz ve parlatici ilave edilmek zorundadır. Kombine temizleme (deterjan) ürünleri kullanınca, yıkama programı otomatik olarak öyle ayarlanır ki, daima en iyi yıkama ve kurutma sonucu elde edilsin.



Uyarılar

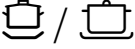

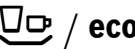
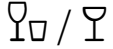
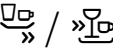
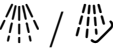
- **Küçük parçaları yıkamak** için tablet tutma kabına koymayınız [22]; aksi halde bu parçalar tabletin muntazam çözülmesine engel olur.
- Eğer program başlatıldıktan sonra cihaza bulaşık ilave etmek isterseniz, tablet tutma kabını [22] üst sepet için tutamak olarak **kullanmayınız**. Tablet kabın içinde olabilir ve böylelikle siz de kısmen çözülmüş tablete temas etmiş olursunuz.

Bilgiler

- En iyi yıkama ve kurutma sonuçları elde etmek için, kombinasyonsuz deterjan ve buna ek olarak ayrıca ilave edilen parlatici ve tuz kullanılması uygundur.
- Kısa programlarda, tabletler farklı çözülme özelliklerinden dolayı tam temizleme etkisi gösteremeyebilir ve kısmen çözülmemiş artıklar kalabilir. Bu tip programlar için toz halindeki temizlik malzemeleri daha uygundur.
- "Yoğun" programında (bazı modellerde), bir tabletin dozajı yeterlidir. Toz deterjan kullanılması halinde, ek olarak biraz toz deterjan da cihazın kapağının iç yüzüne serpiştirebilirsiniz.
- Kombine deterjanlar kullanıldığında, parlatici ve/veya toz ilave etme göstergesi yansa da, yıkama programı kusursuz çalışır.
- Suda eriyen koruyucu kapsülü olan temizleme maddesi kullanıldığında: Kapsüle sadece kuru eller ile dokununuz ve temizleme maddesini sadece tamamen kuru temizleme bölümüne koyunuz, aksi halde yapışmalar olabilir.
- Eğer kombine deterjandan kombinasyonsuz deterjana geçecek olursanız, kireç giderme sisteminin ve parlatici miktarı sisteminin doğru değere ayarlanmış olmasına dikkat ediniz.

Programlara genel bakış

Bu program listesinde, azami mümkün olan program adedi gösterilmiştir. Cihazınıza ait olan programlar için, lütfen kumanda panosuna bakınız.

Bulaşık türü	Kirlilik türü	Program	Mümkün olan ek fonksiyonlar	Program akışı
tencereler, tavalar, hassas olmayan tabak çanaklar ve çatal bıçaklar	yoğun bir şekilde yanıp yapışmış veya kuruyup yapışmış, nişasta (kola) veya albümin (protein) içeren yemek artıkları	 Yoğun 70°	hepsi	Ön yıkama Temizleme 70° Ara yıkama Durulama 65° Kurutma
karışık tabak çanaklar ve çatal bıçaklar	hafif kuruyup yapışmış, evde kullanılan miktarda yemek artıkları	 Oto 45° - 65°		Kirlilik derecesine bağlı olarak, sensör sistemi yardımı ile optimize edilir.
		 Eko 50°		Ön yıkama Temizleme 50° Ara yıkama Durulama 65° Kurutma
hassas tabak çanaklar ve çatal bıçaklar, ısıya karşı duyarlı plastik ve cam malzemeler	az yapışmış, yeni yemek artıkları	 Hassas 40°	Yoğun yıkama alanı Zamandan tasarruf Yarım doldurma Ekstra kurutma	Ön yıkama Temizleme 40° Ara yıkama Durulama 55° Kurutma
		 Hızlı 45°	Ekstra kurutma	Temizleme 45° Ara yıkama Durulama 55°
tüm tabak-çanak türleri	soğuk durulama, ara temizleme	 Ön yıkama	yok	Ön yıkama

Program seçimi

Bulaşık türüne ve kirlilik derecesine bağlı olarak, uygun bir program seçebilirsiniz.

Test kuruluşları için bilgiler

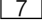
Test kuruluşları, kıyaslama testi için geçerli koşulları müteakip E-posta adresinden talep edebilirler:

dishwasher@test-appliances.com.

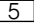
Cihazın kapısında bulacağınız tip etiketi [32] üzerindeki cihaz numarası (E-Nr.) ve imalat numarası (FD) gereklidir ve bildirilmelidir.

Ek fonksiyonlar

* modele bağlı

Tuşlar üzerinden ek fonksiyonlar  ayarlanabilir.

Zamandan tasarruf (VarioSpeed) *

>>Zaman tasarrufu<< fonksiyonu ile, seçilmiş yıkama programına bağlı olarak, çalışma süresi yaklaşık %20-%50 oranında kısaltılabilir. İlgili çalışma süresi değişikliği sayı göstergesinde  görüntülenir. Kısaltılmış çalışma süresinde çok iyi temizlik sonuçları elde edebilmek için, su ve enerji tüketimi yükseltilir.

Yarım doldurma *

Eğer az miktarda bulaşık yıkanması gerekiyorsa (örn. bardak, fincan, tabak), "Yarım doldurma" fonksiyonunu ek olarak devreye sokabilirsiniz. Böylelikle su, enerji ve zaman tasarrufu sağlanır. Yıkama işlemi için, deterjan gözüne normal dolulukta bir makineye koyduğunuzdan daha az miktarda deterjan koyunuz.

Hijyen *

Temizleme işlemi esnasında sıcaklık derecesi yükselir. Böylelikle daha iyi bir hijyenik durum elde edilir. Bu ek fonksiyon, örn. üzerinde malzeme kesilen veya doğranan tablalar veya biberonlar için idealdir.

Yoğun yıkama alanı *

Bu opsiyon, farklı tipte bulaşıklarınız olduğu zamanlarda kullanım için çok uygundur. Fazla kirli tencereleri ve tavaları alt sepette, üst sepetteki normal kirli bulaşıklar ile birlikte yıkayabilirsiniz. Üst sepette ise normal kirli bulaşıkları yıkayabilirsiniz.

Ekstra kurutma *

Parlatma esnasında daha yüksek bir sıcaklık derecesi ve daha uzun bir kurutma süresi, plastik parçaların daha iyi kurumasını sağlar. Enerji tüketimi biraz daha yüksektir.

Bulaşıkların yıkanması

Program bilgileri

Program verilerini (tüketim değerleri) kısa kullanım kılavuzunda bulabilirsiniz. Bu değerler, normal koşullar ve su sertlik derecesi ayar değeri $H:24$ için geçerlidir. Örn. su sıcaklığı veya hat basıncı gibi farklı etken faktörler sapmalara neden olabilir.

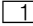
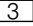
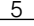
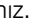
Aquasensör *

* modele bağlı

Aquasensör, bulaşık suyunun bulanıklığını ölçen bir optik ölçme tertibatıdır (ışık baryeri).

Aquasensör kullanılan yıkama programına bağlı olarak devreye girer. Eğer Aquasensör aktifse, "temiz" yıkama suyu bir sonraki yıkama işleminde kullanılabilir ve böylelikle su tüketimi 3-6 litre düşürülebilir. Suyun kirlenme derecesi yüksek ise, su boşaltılmak üzere dışarı pompalanır ve yerine temiz su alınır. Otomatik programlarda ek olarak sıcaklık ve cihazın çalışma süresi kirlilik derecesine göre ayarlanabilir.

Cihazın çalıştırılması

- Musluğu sonuna kadar açınız.
- AÇIK/KAPALI şalterini  açınız.
- Program seçme düğmesini  istediğiniz programa çeviriniz. Sayı göstergesinde  muhtemel program süresi yanıp söner.
- START tuşuna  basınız. Program akışı başlar.

Kalan zaman göstergesi

Program seçildiğinde, Kalan zaman süresi sayı göstergesinde [5] görüntülenir.

Çalışma süresi, program esnasında su sıcaklığı, bulaşık miktarı ve kirlilik derecesi üzerinden belirlenir ve (seçilmiş programa bağlı olarak) değişebilir.

Zaman ön seçimi *

* modele bağlı

Programın çalışmaya başlama zamanını azami 24 saat kaydırabilirsiniz.

- Cihazın kapısını kapatınız.
- AÇIK/KAPALI şalterini [1] açınız.
- Tuşuna [6], sayı göstergesi [5] değişip h:0 / oluncaya kadar basınız.
- İlgili tuşa [6], gösterilen zaman istediğiniz zamana uygun oluncaya kadar peş peşe basınız.
- Zaman ön seçimi aktif oluncaya kadar, START tuşuna [4] basınız.
- Zaman ön seçimini silmek için ilgili tuşa [6], sayı göstergesinde h:00 gösterilinceye kadar basınız.
Programı çalıştırana kadar yapmış olduğunuz program seçimini değiştirmeniz mümkündür.

Program sonu

Gösterge panelinde [5] gösterilen değer 0:00 olduğu zaman, program sona ermiştir.

Program sonunda otomatik kapatma *

* modele bağlı

Enerjiden tasarruf etmek için, yıkama programı sona ermesinden 1 dakika sonra bulaşık makinesi kapatılır (fabrika ayarı).

Otomatik kapatma fonksiyonu P:00 ila P:02 arasında ayarlanabilir.

P:00 Cihaz otomatik olarak kapanmaz

P:01 1 dakika sonra kapatma

P:02 120 dakika sonra kapatma

- Cihazın kapısını kapatınız.
- AÇIK/KAPALI şalterini [1] açınız.
- START tuşuna [4] basınız ve basılı tutunuz.
- Program ayar düğmesini [3], sayı göstergesinde [5] P:0... görününceye kadar çeviriniz.
- Tuşu serbest bırakınız.
Sayı göstergesinde [5], fabrika çıkışında ayarlanmış olan değer P:0 / gösterilir.

Cihazın üretimi sırasında sertlik ayar değeri:

- [3] program ayar düğmesini, sayı göstergesinde [5] istenilen değer görününceye kadar çeviriniz.
- START tuşuna [4] basınız.
Ayarladığınız bu değer belleğe kaydedilir.

Cihazın kapatılması

Programın sona ermesinden birkaç dakika sonra:

- AÇIK/KAPALI şalterini [1] basıp, cihazı kapatınız.
- Su musluğunu kapatınız (Aqua-Stop tertibatı olan cihazlarda gerekmez).
- Bulaşıkları soğuduktan sonra boşaltınız.



Uyarı

Lütfen bulaşıkları boşaltmak için cihazın kapağını program sonunda tamamen açınız ve az açık şekilde cihaza dayanır durumda bırakmayınız. Cihazdan muhtemelen çıkmaya devam eden buhar, hassas mutfak tezgahlarında zarar yol açabilir.

Programın yarıda kesilmesi

- AÇIK/KAPALI şalterini [1] basıp, cihazı kapatınız.
Işıklı göstergeler söner. Program hafızada kayıtlı kalır.
Sıcak su bağlantısında veya ısınmış makinede cihazın kapağı açıldıysa, kapağı önce birkaç dakika tamamen kapatmadan yaslayıp bekletiniz ve ardından kapatınız. Aksi halde genişmeden (yüksek basınç) dolayı cihazın kapağı aniden açılabilir veya cihazdan sı çıkabilir.
- Programı devam ettirmek için, AÇIK/KAPALI şalterini [1] yeniden açınız.

Programın kesilmesi (Reset)

- START tuşuna [4] yakl. 3 saniye basınız.
Sayı göstergesinde [5] görünür 0:0 1.
- Program süresi yaklaşık 1 dakikadır.
Sayı göstergesinde [5] görüntülenir 0:00.
- AÇIK/KAPALI şalterini [1] basıp, cihazı kapatınız.

Program değiştirme

START tuşuna [4] bastıktan sonra, herhangi bir program değişikliği mümkün değildir.

Bir program değişikliği ancak program iptal (Reset) üzerinden mümkündür.

Yoğun kurutma

Parlatma işleminde daha yüksek bir sıcaklık ile çalışılır ve böylelikle daha iyi bir kurutma sonucu elde edilir. Bu durumda çalışma süresi biraz uzayabilir. (Hassas bulaşıklarda dikkat!)

- Cihazın kapısını kapatınız.
- AÇIK/KAPALI şalterini [1] açınız.
- START tuşuna [4] basınız ve basılı tutunuz.
- Program ayar düğmesini [3], sayı göstergesinde [5] d:00 görününceye kadar çeviriniz.
- Tuşu serbest bırakınız.
Sayı göstergesinde [5], fabrika çıkışında ayarlanmış olan değer d:00 gösterilir (yoğun kurutma kapalı).

Ayar aşağıdaki şekilde değiştirilmelidir:

- Program ayar düğmesini [3] çevirerek, yoğun kurutma fonksiyonunu açabilir d:0 1 veya kapatabilirsiniz d:00.
- START tuşuna [4] basınız.
Ayar değeri belleğe kaydedilmiştir.

Bakım ve koruma

Cihazınızın muntazam kontrolü ve bakımı, muhtemel hataların önlenmesinde yardımcı olur. Bu şekilde zaman kazanır ve problemleri önlemiş olursunuz.

Cihazın genel durumu

- Yıkama alanında yağ ve kireç artıkları toplanıp toplanmadığını kontrol ediniz.

Bu tür birikintiler varsa:

- Bulaşık deterjanı haznesine bulaşık deterjanı doldurunuz. Cihaza bulaşık koymadan, en yüksek yıkama sıcaklık derecesine sahip yıkama programını çalıştırınız.

Cihazı temizlemek için sadece, özellikle bulaşık makineleri için elverişli olan temizleme maddeleri/bulaşık makinelerini temizleme maddeleri kullanınız.

- Kapak contasını muntazam aralıklarla ile nemli bir bez kullanarak siliniz.

Bulaşık makinenizi temizlemek için kesinlikle buharlı temizleme cihazları kullanmayınız. Aksi halde, muhtemel hasarlar için üretici herhangi bir sorumluluk kabul etmez.

Cihazın ön yüzünü ve kumanda panosunu muntazam aralıklarla hafif nemli bir bez ile siliniz; su ve biraz bulaşık deterjanı yeterlidir. Kaba yüzeyli sünger ve ovalama gerektiren temizleme maddeleri kullanmayınız, çünkü bu malzemeler cihaz yüzeyinin çizilmesine neden olabilir.

Paslanmaz çelik cihazlarda: Sünger bez kullanmayınız veya ilk kez kullanmadan önce, korozyonu önlemek için birkaç kez iyice yıkayınız.



Uyarı

Kesinlikle başka klor içeren, evde kullanılan normal temizleme maddeleri kullanmayınız! Sağlık açısından tehlikelidir!

Özel tuz ve parlaticı

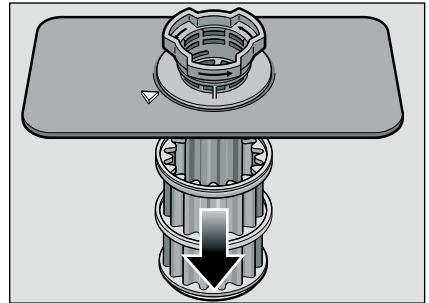
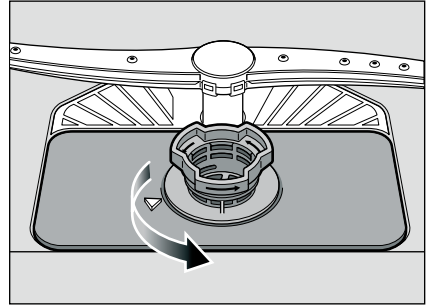
- [9] ve [8] ilave etme göstergelerini kontrol ediniz. Gerekirse tuz ve/veya parlaticı ilave ediniz.

Süzgeçler

Süzgeçler [26] su içerisinde bulunan kaba pisliklerin pompaya gitmesini engeller. Kaba pislikler süzgeçlerde tıkanmalara yol açabilir.

Süzgeç sistemi bir kaba süzgeçten, bir yassı ince süzgeçten ve bir mikro süzgeçten ibarettir.

- Her yıkama işleminden sonra süzgeçlerde kaba pislik toplanıp toplanmadığını kontrol ediniz.
- Süzgeç silindirini resimde gösterildiği gibi çevirip çözünüz ve süzgeç sistemini dışarı çıkarınız.

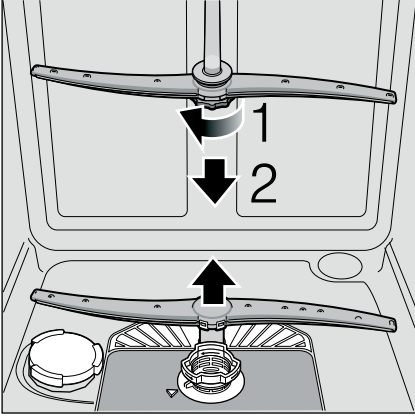


- Muhtemel artıkları gideriniz ve süzgeci musluktan akan su altında temizleyiniz.
- Süzgeç sistemini, sökme işleminin tersi yönünde yeniden takınız ve kapattıktan sonra ok işaretlerinin karşı karşıya olmasına dikkat ediniz.

Yıkama kolları

Bulaşık suyundaki kireç ve pislikler, [23] ve [24] püskürtme kollarının memelerini ve yataklarını bloke edebilir.

- Püskürtme kollarının su çıkış memelerinde tıkanıklık olup olmadığını kontrol ediniz.
- Üst püskürtme kolunu [23] sökünüz.
- Gerekirse alt püskürtme kolunu [24] yukarıya doğru çekip çıkarınız.



- Püskürtme kollarını musluktan akan su altında temizleyiniz.
- Püskürtme kollarını yine yerlerine takınız veya vidalayınız.

Arızaları kendiniz giderebilirsiniz

Edindiğimiz tecrübeye göre, günlük kullanımda ortaya çıkan birçok hatayı kendiniz giderebilirsiniz. Bu sayede masraftan tasarruf edebilirsiniz ve makineniz de çabucak yine kullanıma hazır olur. Müteakip genel bakışta, işlev hataları için olası sebepleri ve yararlı hata giderme bilgilerini bulacaksınız.

Bilgi

Eğer cihaz bulaşık yıkama işlemi esnasında belli olmayan sebeplerden dolayı duracak olursa veya çalışmaya başlamazsa, önce Program iptal (Reset) işlevini uygulayınız.

(Bulaşık yıkama bölümüne bakınız)



Uyarı

Sayı göstergesinde [5] bir hata kodu (E:01 – E:30) gösterilirse, cihaz genel olarak önce elektrik şebekesinden ayrılmalıdır.

Belli hataları (müteakip hata tarifine bakınız) kendiniz giderebilirsiniz; diğer tüm hatalar için lütfen yetkili servisi çağırınız ve göstergede gösterilen hata mesajını E:XX bildirin.



Uyarı

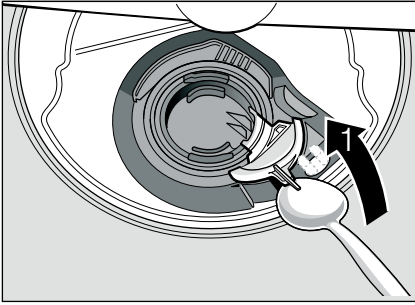
Lütfen unutmayın: Onarım çalışmaları sadece yetkili uzman elemanlar tarafından yapılmalıdır. Cihazın bir parçasının değiştirilmesi gerekirse, sadece orijinal yedek parça kullanılmasına dikkat edilmelidir. Gerektiği şekilde yapılmayan onarımlardan veya orijinal olmayan parçaların kullanılmasından dolayı, önemli hasarlar oluşabilir ve cihazı kullanan kişiler için ciddi tehlikeler söz konusu olabilir.

Pis su pompası

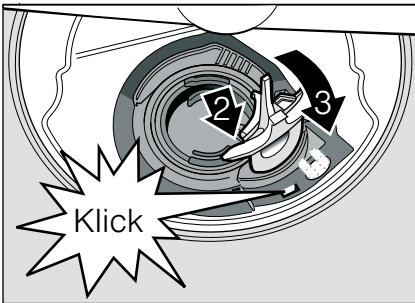
Bulaşık suyunda bulunan ve süzgeçler tarafından tutulmamış olan kaba yemek artıkları pompayı bloke edebilir. Bu durumda bulaşık suyu dışarı pompalanmaz ve süzgeçten daha yüksek bir seviyede olur.

Böyle bir durumda:

- İnce genel olarak cihazı elektrik şebekesinden ayırınız.
- Süzgeçler [26] sökülüp çıkarılmalıdır.
- Suyu boşaltınız; gerekirse bir sünger kullanınız.
- Pompa kapağını (resimde gösterildiği gibi) bir kaşığın yardımıyla klik yapıncaya kadar kaldırınız, sonra kapağı çıkıntı kısmından tutunuz ve önce bir direnç hissedinceye kadar yukarıya doğru, sonra öne doğru bastırıp çekip dışarı çıkarınız.



- İç kısmı kontrol ediniz ve yabancı cismi çıkarınız.
- Kapağı ilk konumuna alınız, aşağı bastırınız ve yerine oturmasını sağlayınız.



- Süzgeçleri monte ediniz.

... Cihazı açtığınızda

Cihaz çalışmıyor

- Evin sigortasında bir arıza var.
- Cihazın fişi prize takılı değil.
- Cihazın kapağı iyi kapatılmamış.

... Cihazda

Alt su püskürtme kolu zor dönüyor.

- Püskürtme kolunda blokaj söz konusu.

Kapak zor açılıyor. *

- Çocuk emniyeti aktifleştirilmiş. Nasıl deaktifleştirileceği hususunda, kılavuzun arkada kapak kısmına bakınız.

* modele bağlı

Kapak kapatılmıyor.

- Kapak kilidinin konumu değişti. Reset etmek veya eski konuma geçmek için, kapağın daha fazla güç uygulanarak kapatılması gerekir.

Bulaşık deterjanı haznesinin kapağı kapanmıyor.

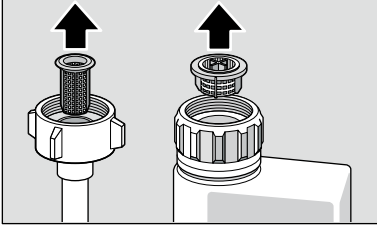
- Deterjan bölmesi aşırı dolu veya bu bölmenin mekanizması yapışmış deterjan artıklarından dolayı bloke olmuş.

Yıkama işleminden sonra deterjan bölgesinde deterjan artıkları yapışıp kalıyor.

- Bulaşıklar makineye yerleştirilirken, yani yıkamaya başlamadan önce, deterjan bölmesi ıslaktı. Deterjan koyacağınız zaman, deterjan bölmesi kuru olmalıdır.

"Su giriř kontrolü" [10] göstergesi yanar.

- Su musluęu kapalı.
- Su giriřinde kesiklik var.
- Su giriř hortumu katlanmış.
- **Su giriřindeki süzgeç tıkanmış.**
 - Cihazı kapatınız ve fiři prizden çekiniz.
 - Su musluęunu kapatınız.
 - Su giriř (besleme) hortumundaki süzgeci temizleyiniz.



- Elektrik akımı beslemesini yeniden sağlayınız.
- Su musluęunu açınız.
- Cihazı açınız.
- **Program sona erdikten sonra cihazın içinde su kalıyor.**
 - (E:24) Pis su boşaltma hortumu tıkalı veya katlanmış. Süzgeçler tıkanmış.
 - (E:25) Atık (pis) su pompasında blokaj söz konusu, atık su pompasının kapaęı yerine oturmamış (bakınız Atık su pompası).
 - Süzgeçler tıkanmış.
 - Yıkama programı henüz sona ermemiş. Program sonunu bekleyiniz (sayı göstergesinde 0:00 görünüyor) veya "Reset" fonksiyonunu uygulayınız.

Hata kodu E:22

- Süzgeçler [26] pislenmiş veya tıkanmış.

Tuz [9] ve/veya parlatıcı [8] ilave etme göstergesi yanmıyor.

- İlave etme göstergesi/leri kapalı.
- Yeterince tuz/parlatıcı mevcut.

Özel tuz [9] ilave etme göstergesi yanıyor.

- Tuz eksik.
- Özel tuz ilave ediniz.
- Sensör, tuz tabletlerini tanımlıyor.
- Başka bir özel tuz kullanınız.

... Yıkama esnasında**Normalden fazla köpük oluşuyor**

- Parlatıcı bölmesine, elden bulaşık yıkamak için kullanılan deterjandan doldurulmuş.
- Kenarlara dökülen veya taşırılan parlatıcı, aşırı köpük oluşmasına neden olur; bu nedenle lütfen bir bez ile silip temizleyiniz.

Cihaz yıkama esnasında duruyor.

- Cereyanda kesiklik var.
- Su giriřinde kesiklik var.

Doldurma ventillerinden çarpma/vurma sesleri geliyor

- Bu durum, su hortumunun (hattının) döşenmesinden dolayı oluşan bir ses olup, cihazın işlevi açısından önemli değildir. Bu konuda bir işlem yapmak mümkün değildir.

Yıkama esnasında çarpma, tıkırdama sesleri duyuluyor.

- Su püskürtme kolu bulaşıklara çarpıyor.
- Bulaşıklar cihaza doğru yerleştirilmemiş.

... Bulaşıklarda

Bulaşıklarda yemek artıkları var.

- Bulaşıklar birbirine çok yakın yerleştirilmiş, bulaşık sepeti fazla doldurulmuş.
- Çok az temizleme maddesi kullanılmış.
- Yeterince güçlü bir yıkama programı seçilmemiş.
- Bir bulaşık, püskürtme kolunun dönmesine engel oluyor.
- Su püskürtme kollarındaki memeler tıkanmış.
- Süzgeçler tıkanmış.
- Süzgeçler yanlış takılmış.
- Su boşaltma pompası bloke olmuş.
- Üst sepet, sağ ve sol tarafta aynı seviyeye ayarlanmamış.

Çay veya ruj lekeleri tam olarak temizlenmemiş.

- Deterjanın ağartma etkisi çok düşük.
- Ayarlanan yıkama sıcaklığı çok düşük.
- Çok az miktarda/uygun olmayan deterjan kullanılmış.

Bulaşıkların üzerlerinde kısmen beyaz lekeler kalıyor, bardaklar bulanık (süt gibi) bir renk alıyor.

Fosfor ihtiva etmeyen bulaşık deterjanı kullanıldığında, kullanılan musluk suyu sert ise, bulaşıkların ve kapların üzerinde beyaz tortular oluşabilir.

- Çok az miktarda/uygun olmayan deterjan kullanılmış.
- Çok zayıf bir program seçilmiş.
- Parlaticı yok/miktarı çok az.
- Özel tuz yok/miktarı çok az.
- Su yumuşatma sistemi yanlış değere ayarlanmış.
- Tuz kabının kapağı kapatılıp sıkılmamış.

Özellikle şu durumlarda deterjan üreticisine başvurunuz:

- Bulaşıklar yıkama programı sona erdikten sonra çok ıslak ise.
- Kireçli tortular oluşuyorsa.

Bardaklar köreliyor ve renkleri değişiyor, üzerlerindeki lekeler silinmiyor.

- Kullanılan deterjan uygun değil.
- Yıkılan bardaklar bulaşık makinesinde yıkanmaya uygun değil.

Cam bardaklar ve çatal bıçaklar üzerinde izler var, cam bardaklar metalik görünüyor.

- Çok fazla parlaticı kullanılmış.

Plastik parçalarda renk değişiklikleri söz konusu.

- Çok az miktarda/uygun olmayan deterjan kullanılmış.
- Çok zayıf bir program seçilmiş.

Çatal bıçak üzerinde pas lekeleri var.

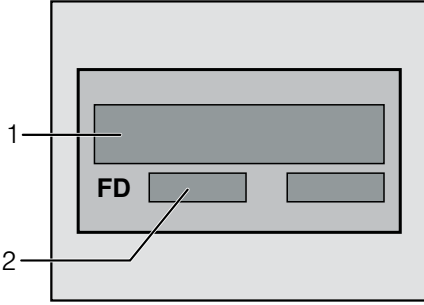
- Kullanılan kaşık, çatal veya bıçaklar paslanmaz metalden değil.
- Tuz kabının kapağı sıkıca kapatılmadığı için veya tuz ilave edilirken kenarlara tuz taşırıldığı veya döküldüğü için, yıkama suyundaki tuz oranı çok yüksek.

Bulaşıklar kuru değil.

- Cihazın kapısı çok erken açıldı ve bulaşıklar cihazdan çok erken boşaltıldı.
- Kurutmasız bir program seçilmiş.
- Çok az miktarda/uygun olmayan parlaticı.
- Yoğun kurutmayı aktifleştiriniz.
- Kullanılan kombine temizleyicinin kuruma ve kurutma özellikleri iyi değil. Parlaticı kullanınız (ayarlar için bakınız bölüm Parlaticı).

Yetkili servis

Hatayı veya arızayı gidermeyi başaramazsanız, lütfen yetkili servisimize başvurunuz. Size en yakın yetkili servise ait iletişim bilgilerini, bu kullanma kılavuzunun arka sayfasında veya ekteki yetkili servis listesinde bulabilirsiniz. Yetkili servisimizi telefon ile aradığınızda, lütfen cihaz numarasını (E-Nr. = 1) ve FD numarasını (FD = 2) bildirin; bu bilgileri, cihazın kapısındaki tip [32] levhasında bulabilirsiniz.



Üreticinin yetkisine güveniniz. Bize başvurunuz. Böylelikle gerekli onarım çalışmalarının, cihazınızın orijinal yedek parçalarına sahip, eğitilmiş servis teknisyenleri tarafından yapıldığından emin olabilirsiniz.

Cihazın kurulması

Bulaşık makinesinin sorunsuz çalışabilmesi için, standartlara uygun şekilde bağlantıların yapılması gerekir. Su giriş ve çıkış bilgileri ve ayrıca elektrik bağlantı değerleri, müteakip bölümlerde veya montaj talimatında talep edilen kriterlere uygun olmalıdır.

Cihazın montajının aşağıda belirtilen sıraya göre yapılması gerekir:

- Cihazı teslim alındığında, kontrol edilmesi.
- Cihazı yerine yerleştiriniz.
- Su çıkış bağlantısı.
- Temiz su bağlantısını.
- Elektrik bağlantısını sağlayınız.

Güvenlik bilgileri

- Kurma ve bağlantı işlemlerini kurma ve montaj talimatlarına göre yapınız.
- Kurma işleminde, bulaşık makinesinin elektrik bağlantısı elektrik şebekesinden ayrılmış olmalıdır.
- Evinizin koruyucu hat kurulumunun uzmanca yapılmış olmasını sağlayınız.
- Elektrik bağlantı koşulları ve olanakları, bulaşık makinesinin tip etiketi [32] üzerindeki bilgiler ile aynı olmalıdır.
- Eğer bu cihazın elektrik bağlantı kablosu zarar görürse, özel bir bağlantı kablosu ile değiştirilmesi gerekir.
Bu kablo, tehlikeli bir durum oluşmasının önlenmesi için, sadece yetkili servis tarafından değiştirilmelidir.
- Bulaşık makinesi bir yüksek dolap içine kurulacaksa, muntazam sabitlenmesine dikkat edilmelidir.

- Tezgah altına kurulabilen, ankastre veya entegre edilebilen cihazları, sağlam durmasını sağlayabilmek için, sadece yan dolaplara vidalanıp birleştirilmiş, tek parça bir çalışma plakasının altına kurunuz.
- Cihazı ısı kaynaklarının (ısı üreten kalorifer, ısı akümülatörü, soba veya başka cihazlar) yakınına kurmayınız ve bir ocağın pişirme alanı altına monte etmeyiniz.
- Cihaz kurulduktan sonra, elektrik fişine rahatlıkla ulaşılabilirlidir.
- Bazı modellerde:
Su bağlantısındaki plastik gövdede bir elektrikli valf vardır ve bağlantı hatları su giriş hortumunun içindedir. Bu hortumu kesip koparmayınız ve plastik gövdeyi suya sokmayınız.



Uyarı

Eğer cihaz bir kurma boşluğu içinde değilse ve cihazın yan duvarlarından birine ulaşmak mümkünse, cihazın kapak menteşesinin bulunduğu alanın güvenlik sebeplerinden dolayı yandan kaplanması gerekir (yaralanma tehlikesi). Kaplama kapaklarını özel aksesuar olarak yetkili servisten veya yetkili satıcılardan alabilirsiniz.

Cihazın teslim edilmesi

Bulaşık makinemiz fabrikada titiz bir şekilde fonksiyonu açısından kontrol edilmiştir. Bu kontrolden dolayı küçük su lekeleri kalmıştır. Bu lekeler ilk yıkama işleminde kaybolur.

Teknik veriler

Ağırlık:

azm. 60 kg

Gerilim:

220–240 V, 50 Hz veya 60 Hz

Bağlantı değeri:

2,0–2,4 kW

Sigorta:

10 A/16 A

Su basıncı:

asgari 0,05 MPa (0,5 bar), azami 1 MPa (10 bar). Su basıncı daha yüksek olursa: Musluk ve cihaz arasına basınç düşürme valfi takılmalıdır.

Su giriş miktarı:

asgari 10 litre/dakika

Su sıcaklık:

soğuk su; sıcak su kullanılırsa, azm. sıcaklık 60 °C olmalıdır.

Cihazın kurulması

Gerekli kurma ölçüleri için montaj talimatına bakınız. Cihazı, ayarlanabilir ayaklar üzerinden düzgün ayarlayınız. Sağlam durmasına dikkat ediniz.

- Sonradan solo cihaz olarak kurulan, tezgah altına kurulabilen ve entegre edilebilen (ankastre) cihazlar, devrilmeye karşı emniyetlenmelidir, örn. yan yüze veya duvara vidalanarak veya yan dolaplara vidalanmış tek parça bir mutfak tezgahı altına kurularak.
- Cihaz rahatlıkla tahta veya plastik duvarlar arasına, bir hazır mutfak takımına (ankastre cihaz olarak) monte edilebilir. Eğer montajdan sonra fiş rahat ulaşmak mümkün değilse, geçerli güvenlik yönetmeliklerinin yerine getirilebilmesi için, cihazın kurulacağı yerde asgari 3 mm kontak boşluğu olan, çok kutuplu bir ayırma tertibatı mevcut olmalıdır.

Su çıkış bağlantısı

- Yapılması gereken işlemler için montaj kılavuzuna bakınız. Gerekirse tahliye ucuna sahip bir sifon takınız.
- Su çıkış hortumunu ekteki ilgili parçaların yardımı ile sifonun tahliye ucuna bağlayınız.
Su çıkış hortumunun katlanmamış, sıkıştırılmamış veya kendi içinde dolanmamış olmasına ve çıkış kısmında herhangi bir kapatma veya kaplama kapağının suyun akışını engellememesine dikkat ediniz!

Temiz su bağlantısını

- Temiz su bağlantısını montaj talimatına göre, ekteki ilgili parçaların yardımı ile su musluğuna veya vanasına bağlayınız.
Temiz su bağlantı hortumunun katlanmamasına, sıkıştırılmamasına veya dolanmamasına dikkat ediniz.
- Cihaz değiştirildiğinde, daima yeni bir su giriş hortumu kullanılmalıdır.

Su basıncı:

asgari 0,05 MPa (0,5 bar), azami 1 MPa (10 bar). Su basıncı daha yüksek olursa: Musluk ve cihaz arasına basınç düşürme valfi takılmalıdır.

Su giriş miktarı:

Asgari 10 litre/dakika

Su sıcaklık:

Soğuk su tercih edilmelidir; sıcak su kullanılırsa, azm. sıcaklık 60 °C olmalıdır.

Sıcak su bağlantısı *

* modele bağlı

Bulaşık makinesi, soğuk veya azm. 60 °C'ye kadar sıcak suya bağlanabilir. Eğer sıcak su, enerji açısından tasarruflu ve kurulum açısından uygun konumda mevcutsa (örn. sirkülasyon hattına sahip güneş enerjisi), cihazın sıcak suya bağlanması tavsiye edilir. Böylelikle enerji ve zaman tasarrufu sağlanır.

Sıcak su **A:0** / ayarı ile, cihazınızı sıcak su ile işletme moduna en iyi şekilde ayarlayabilirsiniz.

Su sıcaklık derecesi (giren veya besleme suyunun sıcaklık derecesi) olarak asgari 40 °C ve azami 60 °C tavsiye edilir.

Eğer su bir elektronik su ısıtma cihazı üzerinden kullanıma sunuluyorsa, cihazın sıcak suya bağlanması tavsiye edilmez.


Sıcak su ayarları:

- Cihazın kapısını kapatınız.
- AÇIK/KAPALI şalterini **[1]** açınız.
- START tuşuna **[4]** basınız ve basılı tutunuz.
- Program ayar düğmesini **[3]**, sayı göstergesinde **[5]** **A:0** / görününceye kadar çeviriniz.
- Tuşu serbest bırakınız.
Sayı göstergesinde **[5]**, fabrika çıkışında ayarlanmış olan değer **A:00**.

Cihazın üretimi sırasında sertlik ayar değeri:

- **[3]** program seçme düğmesini çevirerek, sıcak su ayarını kapatabilir **A:00** veya açabilirsiniz **A:0** /.
- START tuşuna **[4]** basınız.
Ayar değeri belleğe kaydedilmiştir.

Elektrik bağlantısı

- Cihazı sadece kurallara uygun bir şekilde monte edilmiş, 220 V – 240 V ve 50 Hz veya 60 Hz sunan alternatif akıma sahip bir prize bağlayınız. Prizin bağlı olduğu sigortanın kaç amper olması gerektiğini görmek için tip etiketine [32] veya levhasına bakınız.
- Priz cihazın yakınında ve montajdan sonra da rahat ulaşılabilir olmalıdır.
- Sadece yetkili uzman elemanlar bağlantıda değişiklik yapmalıdır.
- Elektrik şebekesi kablosu için bir uzatma parçası sadece yetkili servis üzerinden alınabilir.
- Bir yanlış akıma karşı koruma şalteri kullanılması durumunda, sadece  işaretiyle sahip bir şalter tipi kullanılmalıdır. Sadece bu sayede geçerli yönetmeliklere uyulması sağlanmış olur.
- Cihaz bir su güvenlik sistemi ile donatılmıştır. Bu sistemin **sadece** elektrik beslemesi bağlı olması halinde çalıştığını lütfen dikkate alınız.

Demontaj

Burada da işlemleri sırasına göre uygulayınız.

- Cihazı elektrik şebekesinden ayırınız.
- Su beslemesini kapatınız.
- Atık su ve temiz su bağlantısını çözünüz.
- Mutfak tezgahı altına takılmış olan sabitleme civatalarını çözünüz.
- Varsa taban tahtasını söküp çıkarınız.
- Cihazı çekip mutfak tezgahının altından öne çıkarınız; bu esnada hortumu cihaz ile birlikte çok dikkatli çekiniz.

Transport

Bulaşık makinesini boşaltınız. Gevşek parçaları sabitleyiniz.

Cihazın içindeki suyun boşaltılması için, aşağıdaki işlemleri uygulayınız:

- Su musluğunu açınız.
- Cihazın kapısını kapatınız.
- AÇIK/KAPALI şalterini [1] açınız.
- En yüksek sıcaklık derecesine sahip programı seçiniz.
Sayı göstergesinde [5] muhtemel program süresi belirir.
- START tuşuna [4] basınız.
Program akışı başlar.
- Yaklaşık 4 dakika sonra START tuşuna [4], sayı göstergesine 0:01 gösterilinceye kadar basınız.
Yaklaşık 1 dakika sonra sayı göstergesinde 0:00 görünür.
- Cihazı kapatınız [1] ve su musluğunu kapatınız.

Cihazı daima dik konumda sevk ediniz.

(Eğer makine dik olarak taşınmazsa, makinenin içinde kalan su artıkları kumanda ünitelerinin bulunduğu bölüme akabilir ve bu da programların hatalı çalışmasına sebebiyet verir.)

Donmaya karşı önlemler

Eğer cihaz donma ihtimali olan bir yerde (örneğin yazlık evinizde) duruyorsa, içinde kalan suyun tamamen boşaltılması gerekir (bkz. Transport).

- Su musluğunu kapatınız, su giriş hortumunu musluktan çıkarınız ve içindeki suyun boşalmasını sağlayınız.

Giderme

Hem yeni cihazın ambalajı, hem de eski cihaz değerli hammaddeler ve yeniden değerlendirilebilecek malzemeler içerir. Lütfen münferit parçaları türlerine göre ayırarak gideriniz.

Güncel giderme yol ve yöntemleri hakkında bilgi edinmek için, lütfen yetkili satıcınıza veya bağlı olduğunuz belediye ya da şehir yönetimine başvurunuz.

Ambalaj

Cihazın tüm plastik parçaları uluslararası standartlarda kabul edilen kısaltma işaretleri ile işaretlenmiştir (örn. >PS< Polistirol). Böylelikle cihaz giderildiğinde türlerine göre plastik atıkların ayırt edilmesi mümkündür.

Lütfen "Teslim edildiğinde" bölümündeki güvenlik bilgilerine dikkat ediniz.

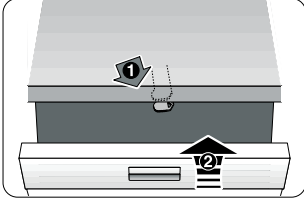
Eski cihazlar

Lütfen "Giderme" bölümündeki güvenlik bilgilerine dikkat ediniz.

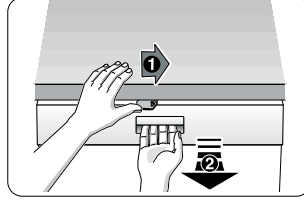


Bu cihaz, ömrünü doldurmuş elektrikli ve elektronik cihazlar ile ilgili Avrupa yönetmeliği 2002/EG'ye (waste electrical and electronic equipment – WEEE) uygun şekilde işaretlenmiştir. Bu yönetmelik, eski cihazların geri alımı ve değerlendirilmesi ile ilgili, AB çapındaki uygulamaların çerçevesini belirtmektedir.

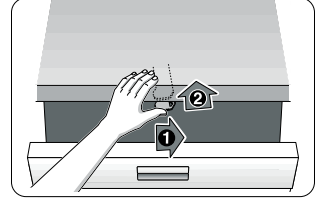
Çocuk emniyeti (kapı/kapak kilidi) *



40



41



42

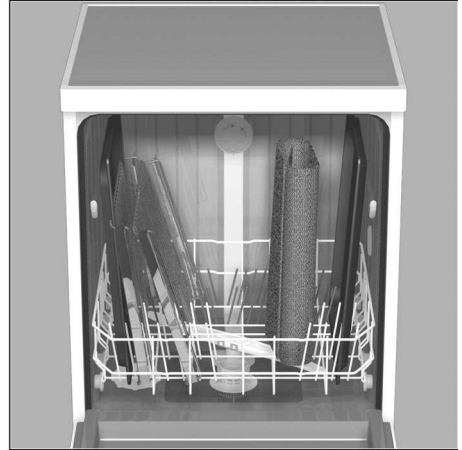
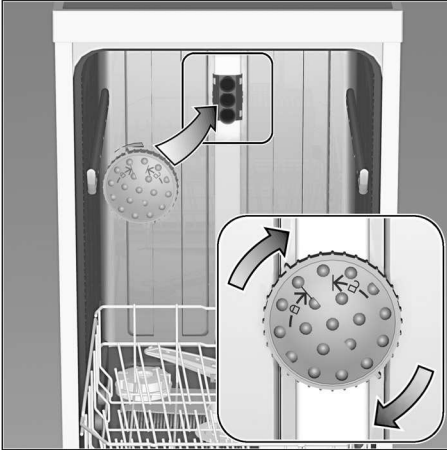
40 Çocuk emniyetinin aktifleştirilmesi.

41 Çocuk emniyeti aktifken,
cihaz kapısının açılması.

42 Çocuk emniyetinin deaktifleştirilmesi.

Cihazın yanından ayrıldığınızda,
kapısını daima tamamen kapatınız.
Ancak bu sayede çocuklarınızı olası
tehlikelere karşı koruyabilirsiniz.

Fırın tepsisi su püskürtme kafası *



Büyük tepsileri veya ızgaraları, çapı 30 cm'den daha büyük olan tabakları (gourmet tabakları, hamur işi yemek tabakları, çorba tabağı altına konulan tabaklar) bu püskürtme kafası yardımı ile temizleyebilirsiniz. Bunun için üst sepeti cihazdan çıkarınız ve fırın tepsisi su püskürtme kafasını çizimde gösterildiği gibi takınız.

Püskürtülen suyun tüm parçalara ulaşabilmesi için, tepsileri resimde gösterildiği gibi yerleştiriniz (azami 4 fırın tepsisi ve 2 ızgara teli).


Bulaşık makinesini daima üst sepet ile veya fırın tepsisi yıkama kafası ile çalıştırınız!

* bazı modellerde

AQUA-STOP garanti kapsamı (Aqua-Stopu olmayan cihazlar bu garanti kapsamına dahil değildir)

Satın alma anlaşmasından kaynaklanan ve satıcıya karşı geçerli olan garanti haklarına ek olarak ve cihaz için verdiğimiz garantiye ek olarak, aşağıdaki koşullarda garanti hakkından yararlanma olanağı sunuyoruz:

1. Aqua-Stop mekanizmasındaki bir hatadan dolayı herhangi bir su basması ya da benzeri bir durum yaşanırsa, kullanıcının oluşan zararını karşılamayı taahhüt ederiz. Su güvenliğinin sağlanabilmesi için, cihazın elektrik şebekesine bağlanmış olması şarttır.
2. Bu belirtilen bu garanti kapsamı cihaz kullanıldığı sürece geçerlidir.
3. Cihaz sadece doğru ve konunun uzmanlarının belirttiği şekilde monte edildiği takdirde garanti, kapsamına alınır. Aqua-Stop uzatma kablosunun (orijinal aksesuar) uzmanca monte edilmesi de bu koşula dahildir. Muslukta Aqua-Stop bağlantısına kadar olan hasarlı, arızalı su boru hattı ya da armatürler bu garanti kapsamına dahil değildir.
4. Aqua-Stop donanımlı cihazları çalışma esnasında denetlemenize ya da çalışma sona erince su musluğunu kapatmanıza genel olarak gerek yoktur. Eğer evde bulunmayacaksanız, yada bir kaç haftalığına tatile gidecekseniz, cihazın su musluğunun kapatılması gerekir.

 Arızalarda onarım siparişi ve danışma

TR 444 6333

EEE Yönetmeliğine Uygundur

Tüm ülkelerin iletişim bilgileri için, ekteki yetkili servis listesine bakınız.

Robert Bosch Hausgeräte GmbH

Carl-Wery-Straße 34

81739 München

Germany

www.bosch-home.com



9000574779 tr (9010) 640EG