



Campana extractora
Exaustor



BOSCH

[es] Instrucciones de uso y montaje 2

[pt] Instruções de utilização e montagem 12

INSTRUCCIONES DE USO	2	INSTRUCCIONES DE MONTAJE	8
Evacuación ecológica.....	2	Consejos y advertencias de seguridad	8
Consejos y advertencias de seguridad	2	Instalación	9
Modos de funcionamiento	4	Dimensiones del conducto	9
Funcionamiento en salida de aire al exterior	4	Preparación del techo	9
Funcionamiento en recirculación.....	4	Montar los revestimientos de la chimenea.....	11
Manejo	4		
Montar y desmontar el filtro	5		
Limpieza y cuidados	6		
Sustituir las bombillas	7		

INSTRUCCIONES DE USO

Encontrará más información sobre productos, accesorios, piezas de repuesto y servicios en internet:

www.bosch-home.com y también en la tienda online: www.bosch-eshop.com

Las señas de las delegaciones internacionales figuran en la lista adjunta de centros y delegaciones del Servicio de Asistencia Técnica Oficial.

Solicitud de reparación y asesoramiento en caso de averías

E 902 351 352

Confíe en la competencia del fabricante. De esa forma se asegura de que la reparación se lleva a cabo por personal

técnico debidamente instruido, equipado con las piezas originales y de repuesto necesarias para su aparato.

Evacuación ecológica



Este aparato se ha construido conforme a la directiva europea 2002/96/CE acerca de aparato eléctricos y electrónicos usados (WEEE – waste electrical and electronic equipment). La Directiva marca el ámbito para una retirada y aprovechamiento de los aparatos usados válidos en toda la UE.

⚠ Consejo y advertencias de seguridad

Consejos y advertencias generales

Tener en cuenta las presentes instrucciones y en particular los consejos y advertencias de seguridad. Solamente un montaje profesional conforme a las instrucciones de montaje puede garantizar un uso seguro del aparato. Conservar las instrucciones para el uso posterior o para posibles compradores posteriores.

Este aparato ha sido diseñado exclusivamente para uso doméstico. El fabricante no asume ninguna responsabilidad en caso de daños derivados de un uso indebido o un manejo incorrecto.

¡Peligro de asfixia!

por el material de embalaje. No dejar que los niños jueguen con el material de embalaje.

Comprobar la presencia de daños visibles en el aparato al sacarlo de su embalaje. El aparato no debe conectarse en caso de haber sufrido daños durante el transporte.

Este manual es válido para distintas variantes de aparato. Es posible que se describan características de equipamiento que no aludan a su aparato.

Los adultos y los niños no deben manejar el aparato sin vigilancia en caso de que sufran alguna disminución de sus capacidades físicas o mentales o en caso de que no tengan los conocimientos o la experiencia suficiente para manejar el aparato de forma correcta y segura.

¡No dejar que los niños jueguen con el aparato!

Para cualquier consulta o avería, ponerse en contacto con el Servicio de asistencia técnica (véase el índice de delegaciones de servicios de asistencia técnica).

Tener siempre a mano los siguientes números para cualquier comunicación telefónica:

N.º de producto	Fecha de fabricación
-----------------	----------------------

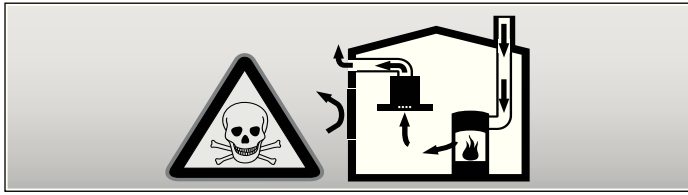
Los números figuran en la etiqueta de características ubicada en el interior del aparato (para ello, desmontar el filtro de metal para grasa).

Colocar los números en el campo superior para facilitar su localización cuando se necesiten.

Instalación

¡Peligro de muerte, peligro de intoxicación!

por reabsorción de gases de combustión. No utilizar nunca el aparato en funcionamiento en salida de aire al exterior conjuntamente con equipos calefactores que dependen del aire del recinto de instalación si no puede garantizarse una entrada de aire suficiente.

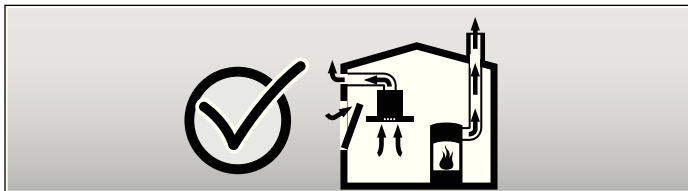


Los equipos calefactores que dependen del aire del recinto de instalación (p. ej., calefactores de gas, aceite, madera o carbón, calentadores de salida libre, calentadores de agua) adquieren aire de combustión del recinto de instalación y evacuan los gases de escape al exterior a través de un sistema extractor (p. ej., una chimenea).

En combinación con una campana extractora conectada se extrae aire de la cocina y de las habitaciones próximas; sin una entrada de aire suficiente se genera una depresión. Los gases venenosos procedentes de la chimenea o del hueco de ventilación se vuelven a aspirar en las habitaciones.

- Por tanto, asegurarse de que siempre haya una entrada de aire suficiente.
- Un pasamuros de entrada/salida de aire no es garantía por sí solo del cumplimiento del valor límite.

A fin de garantizar un funcionamiento seguro, la depresión en el recinto de instalación de los equipos calefactores no debe superar 4 Pa (0,04 mbar). Esto se consigue si, mediante aberturas que no se pueden cerrar, p. ej., en puertas, ventanas, en combinación con un pasamuros de entrada/salida de aire o mediante otras medidas técnicas, se puede hacer recircular el aire necesario para la combustión.



Pedir siempre asesoramiento al técnico competente de su región, que estará en condiciones de evaluar todo el sistema de ventilación de su hogar y recomendarle las medidas adecuadas en materia de ventilación.

Si la campana extractora se utiliza exclusivamente en funcionamiento en recirculación, no hay limitaciones para el funcionamiento.

¡Peligro de incendio!

por proyección de chispas. Instalar el aparato sobre un equipo calefactor para combustibles sólidos (p. ej., madera o carbón) solo si está disponible una cubierta cerrada no desmontable.

¡Atención!

Peligro de daños debido a una concentración de calor como resultado de una distancia reducida entre el aparato y el armario en alto o la pared. Sólo un lado del aparato debe instalarse directamente junto al armario o pared. La distancia respecto a la pared o al armario en alto debe ser por lo menos de 50 mm.

Se deben respetar las distancias de seguridad especificadas. Se deben tener en cuenta también los datos del recipiente de cocción. Si se utilizan conjuntamente zonas de cocción de gas y eléctricas, rige la distancia indicada más grande.

La anchura de la campana extractora debe corresponder por lo menos a la anchura de la zona de cocción.

Para la instalación deben observarse las prescripciones técnicas válidas en cada momento y los reglamentos de las compañías locales suministradoras de electricidad y gas.

¡Peligro de descarga eléctrica!

por cable de conexión dañado. No doblar ni aprisionar el cable de conexión durante la instalación.

¡Peligro de incendio, peligro de lesiones!

por cable de conexión dañado. Encomendar la sustitución del cable de conexión dañado a un técnico autorizado (instalador eléctrico).

¡Peligro de lesiones!

por bordes afilados durante la instalación. Utilizar siempre guantes de protección durante la instalación del aparato.

¡Peligro de lesiones!

por desplome del aparato. Todos los tornillos y tapones de seguridad deben montarse debidamente.

Uso

¡Peligro de quemaduras!

por una temperatura elevada del aparato al utilizarse aparatos de cocción. Mantener a los niños alejados y usar debidamente el aparato.

¡Peligro de lesiones, peligro de daños!

por objetos situados sobre el aparato. No colocar nunca objetos sobre el aparato.

¡Peligro de incendio, peligro de quemaduras!

en caso de zonas de cocción de gas en las que no se ha colocado un recipiente para cocinar. Utilizar siempre las zonas de cocción de gas con un recipiente para cocinar apropiado. Regular la llama de tal manera que no sobresalga por los bordes del recipiente para cocinar.

¡Peligro de quemaduras, peligro de daños!

por funcionamiento simultáneo de varias zonas de cocción de gas. No utilizar simultáneamente durante más de 15 minutos dos zonas de cocción de gas con una llama grande. La carcasa se calentará mucho debido al excesivo foco de calor.

Observación: Un quemador grande con más de 5 kW (wok) equivale a la potencia de dos quemadores de gas.

¡Peligro de incendio!

- por acumulación de grasa en el filtro de metal antigrasa. No trabajar nunca con una llama abierta bajo el aparato (p. ej., flambeado). Utilizar el aparato siempre con el filtro de metal antigrasa instalado. Limpiar regularmente el filtro de metal antigrasa.
- por grasas y aceites calentados a temperatura excesiva. Calentar las grasas y los aceites solo bajo supervisión permanente. No sofocar nunca las llamas con agua; utilizar siempre una manta contra incendios, una tapa o un plato.

¡Atención!

Peligro de daños por corrosión Encender siempre el aparato cuando se vaya a cocinar con el fin de evitar la formación de agua condensada. El agua condensada puede conllevar daños por corrosión.

¡Peligro de lesiones!

por luces LED del grupo de riesgo 1. No mirar más de 100 segundos directamente a las luces LED encendidas.

Limpeza y cuidados

¡Peligro de quemaduras, peligro de descarga eléctrica!

del aparato. Antes de proceder a la limpieza o mantenimiento del aparato, dejar siempre que se enfríe primero. Desconectar el fusible o desconectar el enchufe de red.

¡Atención!

- Peligro de daños por humedad en el interior del sistema electrónico. No limpiar nunca los elementos de mando con un paño húmedo.
- Daños en la superficie en caso de limpieza indebida. Limpiar las superficies de acero inoxidable siempre en la dirección del pulido. No utilizar limpiadores específicos para acero inoxidable para la limpieza de los elementos de mando.
- Daños en la superficie en caso de utilizar productos de limpieza abrasivos o corrosivos. No utilizar nunca productos de limpieza abrasivos o corrosivos.

Mantenimiento y reparación

¡Peligro de incendio, peligro de lesiones!

por reparaciones inadecuadas. Desconectar el fusible o desconectar el enchufe de red. Encomendar las reparaciones exclusivamente a un técnico autorizado (instalador electricista).

¡Peligro de lesiones!

por avería o daños en el aparato. Desconectar el fusible o desconectar el enchufe de red y avisar al Servicio de asistencia técnica.

¡Peligro de incendio, peligro de lesiones!

por cable de conexión dañado. Encomendar la sustitución del cable de conexión dañado a un técnico autorizado (instalador eléctrico).

¡Peligro de quemaduras, peligro de descarga eléctrica!

por bombillas defectuosas. Desconectar el fusible o desconectar el enchufe de red. Sustituir inmediatamente las bombillas que presenten defectos (dejar que previamente se enfríen las bombillas) para evitar una sobrecarga de las bombillas restantes.

Modos de funcionamiento

Este aparato puede utilizarse en funcionamiento con salida de aire o en recirculación.

Funcionamiento en salida de aire al exterior



El aire aspirado se depura a través de filtros antigrasa y se evacua al exterior mediante un sistema de conductos.

Nota: La salida de aire no debe transmitirse ni a una chimenea de humos o gases de escape en servicio ni a un hueco que sirva como ventilación de los recintos de instalación de equipos calefactores.

- Si la salida de aire se va a evacuar en una chimenea de humos o gases de escape que no está en servicio, será necesario contar previamente con la aprobación correspondiente del técnico competente de la zona.
- Si la salida de aire se evacua mediante la pared exterior, se deberá utilizar un pasamuros telescópico.

Funcionamiento en recirculación



El aire aspirado se depura a través de filtros antigrasa y un filtro de carbono activo y se vuelve a suministrar a la cocina.

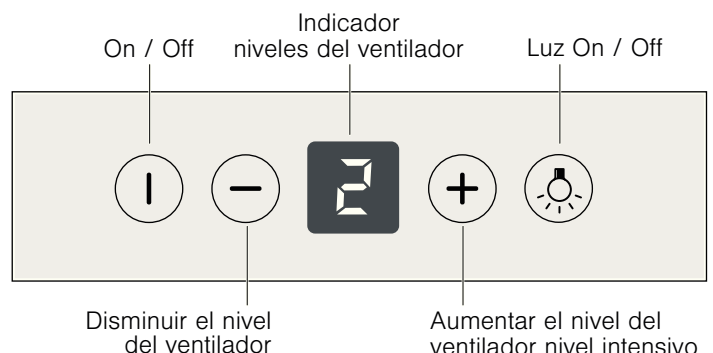
Nota: Para neutralizar los olores durante el funcionamiento en recirculación, debe montarse un filtro de carbono activo. Para conocer todas las posibilidades que ofrece el funcionamiento en recirculación del aparato, remitirse a la documentación correspondiente o consultar en un comercio especializado. Los accesorios necesarios para tal fin pueden adquirirse en comercios especializados, en el Servicio de Asistencia Técnica o en la tienda on-line. Los códigos de accesorios figuran al final de las instrucciones de uso.

Manejo

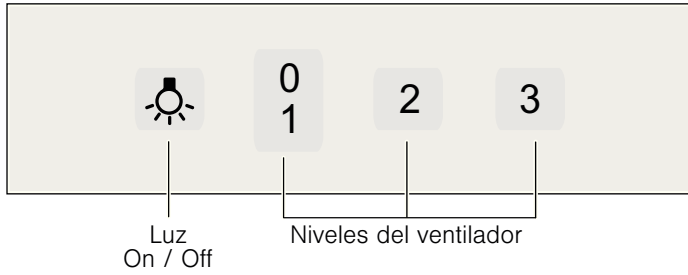
Este manual es válido para distintas variantes de aparato. Es posible que se describan características de equipamiento que no aludan a su aparato.

Nota: Encender la campana extractora al empezar a cocinar y apagarla unos minutos después de haber finalizado con las tareas de cocción. De esta manera se neutralizarán con gran efectividad los vapores que se desprenden al cocinar.

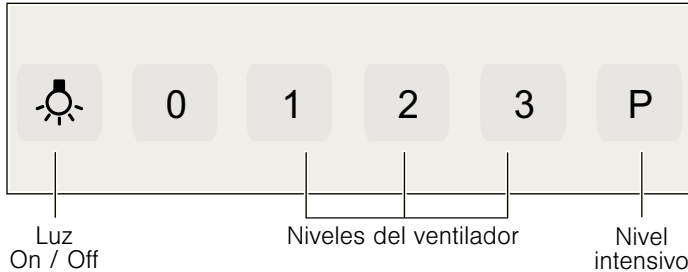
Panel de mando, variante 1



Panel de mando, variante 2



Panel de mando, variante 3



Encender el ventilador: variante 1

Pulsar la tecla on/off.

Aumentar el nivel de ventilador con la tecla + o disminuirlo con la tecla -.

Nivel intensivo

En caso de fuertes olores y vapores, utilizar el nivel intensivo.

Pulsar repetidamente la tecla + hasta que en el indicador aparezca P o b.

El tiempo de funcionamiento está limitado. El aparato conmuta a continuación de forma automática a un nivel inferior del ventilador. Se puede cambiar manualmente en cualquier momento.

Encender el ventilador: variante 2 y 3

Las teclas 1, 2 y 3 permiten aumentar o disminuir los niveles de ventilador.

Nivel intensivo: variante 3

Pulsar la tecla P.

Iluminación

La iluminación se puede encender y apagar de forma independiente al ventilador.

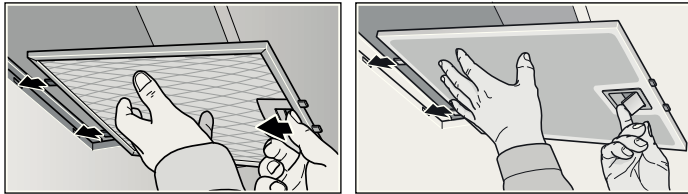
Montar y desmontar el filtro

⚠ ¡Peligro de quemaduras, peligro de descarga eléctrica!

del aparato. Antes de proceder a la limpieza o mantenimiento del aparato, dejar siempre que se enfríe primero. Desconectar el fusible o desconectar el enchufe de red.

Desmontar el filtro de metal antigrasa

1. Abrir el bloqueo y abatir el filtro de metal antigrasa.
Agarrar por debajo el filtro de metal antigrasa con la otra mano.
2. Extraer el filtro de metal antigrasa del soporte.

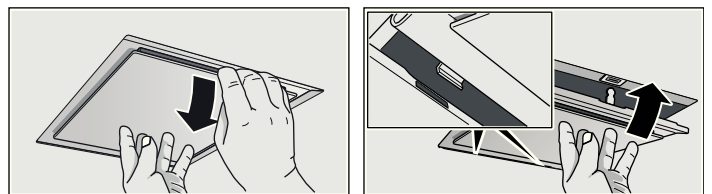


En caso de aspiración perimetral

1. Extraer hacia abajo el filtro de metal antigrasa.
Agarrar por debajo el filtro de metal antigrasa con la otra mano.
2. Extraer el filtro de metal antigrasa del soporte.

Notas

- La grasa puede acumularse en la parte inferior del filtro de metal antigrasa.
- Sujetar el filtro de metal antigrasa en posición horizontal para evitar que gotee grasa.



Montar el filtro de metal antigrasa

1. Colocar el filtro de metal antigrasa.
Agarrar por debajo el filtro de metal antigrasa con la otra mano.
2. Plegar hacia arriba el filtro de metal antigrasa y fijar el bloqueo.

Limpieza y cuidados

⚠ ¡Peligro de quemaduras, peligro de descarga eléctrica!

del aparato. Antes de proceder a la limpieza o mantenimiento del aparato, dejar siempre que se enfríe primero. Desconectar el fusible o desconectar el enchufe de red.

¡Atención!

- Peligro de daños por humedad en el interior del sistema electrónico. No limpiar nunca los elementos de mando con un paño húmedo.
- Daños en la superficie en caso de limpieza indebida. Limpiar las superficies de acero inoxidable siempre en la dirección del pulido. No utilizar limpiadores específicos para acero inoxidable para la limpieza de los elementos de mando.
- Daños en la superficie en caso de utilizar productos de limpieza abrasivos o corrosivos. No utilizar nunca productos de limpieza abrasivos o corrosivos.

Limpiar la superficie del aparato

Los productos de cuidado y limpieza apropiados se pueden adquirir a través del Servicio de Asistencia Técnica o en nuestra tienda on-line (véase el comienzo de las instrucciones de uso).

Nota: Las superficies del aparato y los elementos de mando son sensibles a los arañazos. Tener en cuenta las disposiciones de la garantía en el folleto de servicio suministrado y las siguientes indicaciones de limpieza:

- Limpiar las superficies con un paño suave y húmedo y un poco de lavavajillas u otro limpiador suave para ventanas. Reblandecer la suciedad incrustada con un paño húmedo.

¡No rascar!

- No son apropiados paños secos, esponjas abrasivas, productos abrasivos ni productos de limpieza agresivos a base de arena, sosa, ácidos, cloruro u otros.
- Limpiar las superficies de acero inoxidable siempre en la dirección del pulido.
- Para limpiar los elementos de mando, no utilizar limpiadores específicos para acero inoxidable ni paños húmedos.

Limpiar el filtro de metal antigrasa

Los filtros de metal antigrasa instalados recogen las partículas de grasa de los vapores de la cocina. Limpiar los filtros de metal antigrasa aprox. cada tres meses con un uso normal (de 1 a 2 horas diarias).

Notas

- No utilizar productos de limpieza agresivos a base de ácidos o lejía.
- Al limpiar los filtros de metal antigrasa, limpiar también el soporte de los filtros de metal antigrasa en el aparato con un paño húmedo.
- Los filtros de metal antigrasa se pueden limpiar a mano o en el lavavajillas.

En el lavavajillas:

Nota: La limpieza en el lavavajillas podría conllevar ligeras decoloraciones. Esto no afecta al funcionamiento normal de los filtros de metal antigrasa.

- No lavar los filtros de metal antigrasa junto con el resto de la vajilla si están muy sucios.
- Colocar debidamente los filtros de metal antigrasa en el lavavajillas. Los filtros de metal antigrasa no deben quedar aprisionados.

A mano:

Nota: En caso de suciedad fuertemente incrustada se puede utilizar un disolvente de grasa. Se puede solicitar a través de la tienda on-line.

- Remojar los filtros de metal antigrasa en agua caliente con jabón.
- Utilizar un cepillo para la limpieza y a continuación enjuagar bien los filtros.
- Dejar escurrir los filtros de metal antigrasa.

Sustituir las bombillas

⚠ ¡Peligro de quemaduras, peligro de descarga eléctrica!

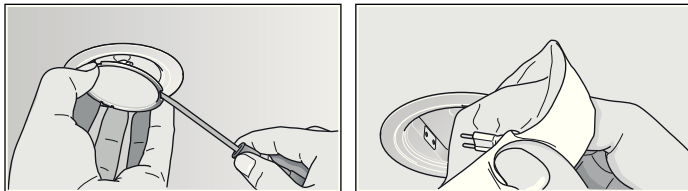
por bombillas defectuosas. Desconectar el fusible o desconectar el enchufe de red. Sustituir inmediatamente las bombillas que presenten defectos (dejar que previamente se enfríen las bombillas) para evitar una sobrecarga de las bombillas restantes.

Importante: Utilizar exclusivamente medios de iluminación del mismo tipo y potencia (véase el portalámparas o la etiqueta de características en el interior del aparato; será necesario retirar el filtro de metal para grasa.).

Sustituir las bombillas halógenas

Nota: Las bombillas halógenas no deben agarrarse por la ampolla de la bombilla para su colocación. Para colocar las bombillas halógenas, utilizar un paño limpio.

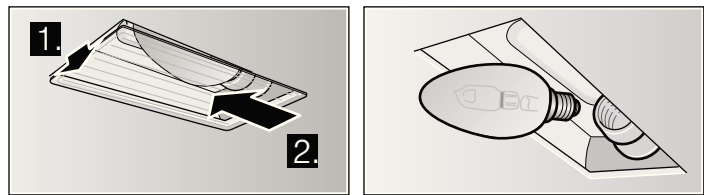
1. Retirar con cuidado el anillo de la bombilla con una herramienta adecuada.
2. Extraer la lámpara y sustituirla por otra del mismo tipo.



3. Colocar la tapa de la bombilla.
4. Conectar el enchufe a la red eléctrica o conectar de nuevo el fusible.

Sustituir las bombillas de incandescencia

1. Levantar ligeramente la tapa de la bombilla y deslizarla hacia el lado exterior del aparato.
2. Desenroscar la bombilla y sustituirla por otra del mismo tipo.



3. Colocar la tapa de la bombilla.
4. Conectar el enchufe a la red eléctrica o conectar de nuevo el fusible.

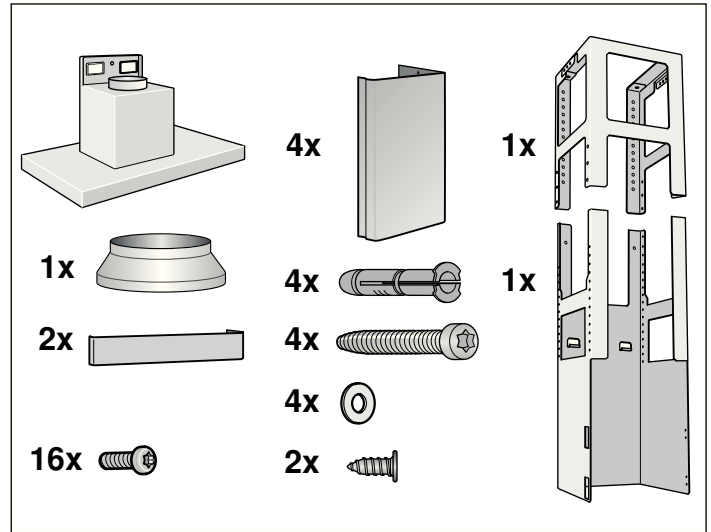
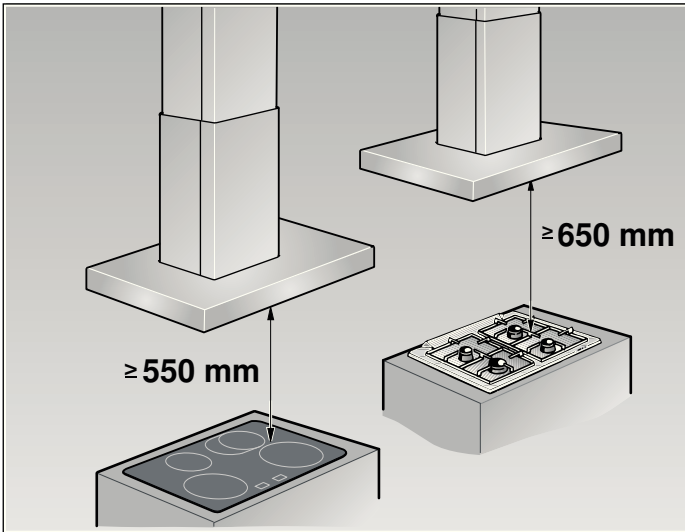
Luces LED

La sustitución de las luces LED debe encomendarse siempre al fabricante, al Servicio de asistencia técnica o a profesionales autorizados (instaladores electricistas).

⚠ ¡Peligro de lesiones!

por luces LED del grupo de riesgo 1. No mirar más de 100 segundos directamente a las luces LED encendidas.

INSTRUCCIONES DE MONTAJE

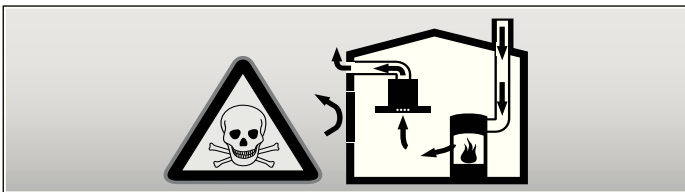


- Este aparato se ha previsto para un montaje en el techo de la cocina o en un techo suspendido estable.
- Para accesorios especiales adicionales (p. ej., para el funcionamiento en recirculación) se han de tener en cuenta las instrucciones de instalación correspondientes.
- Las superficies del aparato son sensibles. Evitar daños durante la instalación.

Consejos y advertencias de seguridad

⚠ ¡Peligro de muerte, peligro de intoxicación!

por reabsorción de gases de combustión. No utilizar nunca el aparato en funcionamiento en salida de aire al exterior conjuntamente con equipos calefactores que dependen del aire del recinto de instalación si no puede garantizarse una entrada de aire suficiente.

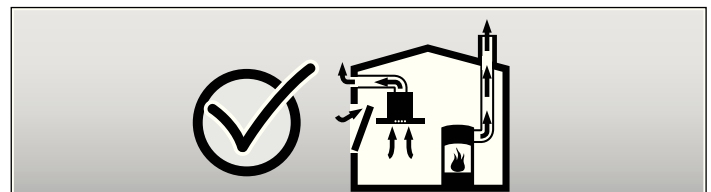


Los equipos calefactores que dependen del aire del recinto de instalación (p. ej., calefactores de gas, aceite, madera o carbón, calentadores de salida libre, calentadores de agua) adquieren aire de combustión del recinto de instalación y evacúan los gases de escape al exterior a través de un sistema extractor (p. ej., una chimenea).

En combinación con una campana extractora conectada se extrae aire de la cocina y de las habitaciones próximas; sin una entrada de aire suficiente se genera una depresión. Los gases venenosos procedentes de la chimenea o del hueco de ventilación se vuelven a aspirar en las habitaciones.

- Por tanto, asegurarse de que siempre haya una entrada de aire suficiente.
- Un pasamuros de entrada/salida de aire no es garantía por sí solo del cumplimiento del valor límite.

A fin de garantizar un funcionamiento seguro, la depresión en el recinto de instalación de los equipos calefactores no debe superar 4 Pa (0,04 mbar). Esto se consigue si, mediante aberturas que no se pueden cerrar, p. ej., en puertas, ventanas, en combinación con un pasamuros de entrada/salida de aire o mediante otras medidas técnicas, se puede hacer recircular el aire necesario para la combustión.



Pedir siempre asesoramiento al técnico competente de su región, que estará en condiciones de evaluar todo el sistema de ventilación de su hogar y recomendarle las medidas adecuadas en materia de ventilación.

Si la campana extractora se utiliza exclusivamente en funcionamiento en recirculación, no hay limitaciones para el funcionamiento.

⚠ ¡Peligro de incendio!

por proyección de chispas. Instalar el aparato sobre un equipo calefactor para combustibles sólidos (p. ej., madera o carbón) solo si está disponible una cubierta cerrada no desmontable.

Para la instalación deben observarse las prescripciones técnicas válidas en cada momento y los reglamentos de las compañías locales suministradoras de electricidad y gas.

⚠ ¡Peligro de descarga eléctrica!

por cable de conexión dañado. No doblar ni aprisionar el cable de conexión durante la instalación.

⚠ ¡Peligro de lesiones!

por bordes afilados durante la instalación. Utilizar siempre guantes de protección durante la instalación del aparato.

⚠ ¡Peligro de lesiones!

por desplome del aparato. Todos los tornillos y tapones de seguridad deben montarse debidamente.

Instalación

Dimensiones del conducto

Nota: La garantía del fabricante del aparato no cubre las reclamaciones que se atribuyan al segmento de conductos.

- El aparato alcanza su potencia óptima con un conducto de salida de aire rectilíneo y corto y con un diámetro grande de conducto en la medida de lo posible.
- Con conductos de salida de aire largos y rugosos, muchos codos de tubo o diámetros de tubo de un tamaño inferior a 150 mm no se consigue la capacidad de aspiración óptima y los ruidos del ventilador serán mayores.
- Los tubos o mangueras para el tendido del conducto de salida del aire deben estar fabricados con material ignífugo.

Conductos cilíndricos

Se recomienda un diámetro interior de 150 mm; el diámetro mínimo es de 120 mm en todo caso.

Conductos planos

La sección interior debe corresponder al diámetro de los conductos cilíndricos.

Ø 150 mm aprox. 177 cm²

Ø 120 mm aprox. 113 cm²

- Los conductos planos no deben presentar desvíos pronunciados.
- Si los diámetros de conducto difieren de lo anteriormente mencionado, utilizar tiras obturadoras.

Preparación del techo

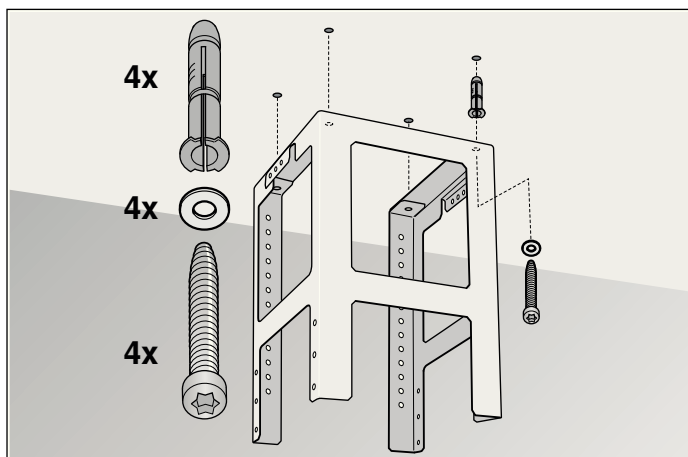
- El techo debe ser plano, horizontal y tener suficiente capacidad de carga.
- La profundidad de los taladros debe ser equivalente a la longitud de los tornillos. Los tacos deben quedar bien sujetos.
- Los tornillos y tacos suministrados son apropiados para mampostería sólida. Para otro tipo de construcciones (p. ej., placas de yeso, hormigón celular, ladrillos Poroton) se deberán utilizar medios de fijación apropiados.
- El peso máximo de la campana extractora es de **50 kg**.

Montar el bastidor de soporte superior

1. Antes del montaje, determinar la altura total del bastidor de soporte y marcar los orificios roscados.

Nota: El bastidor de soporte es regulable en altura en intervalos de 20 mm.

2. Dibujar el punto central del aparato en el techo.
3. Dibujar las posiciones para los tornillos en el techo con ayuda de la plantilla suministrada.



4. Taladrar cuatro orificios con un diámetro de 8 mm y una profundidad de perforación de 80 mm para las fijaciones y seguidamente introducir los tacos de tal manera que queden enrasados.
5. Fijar la parte superior del bastidor de soporte con 4 tornillos en el techo.

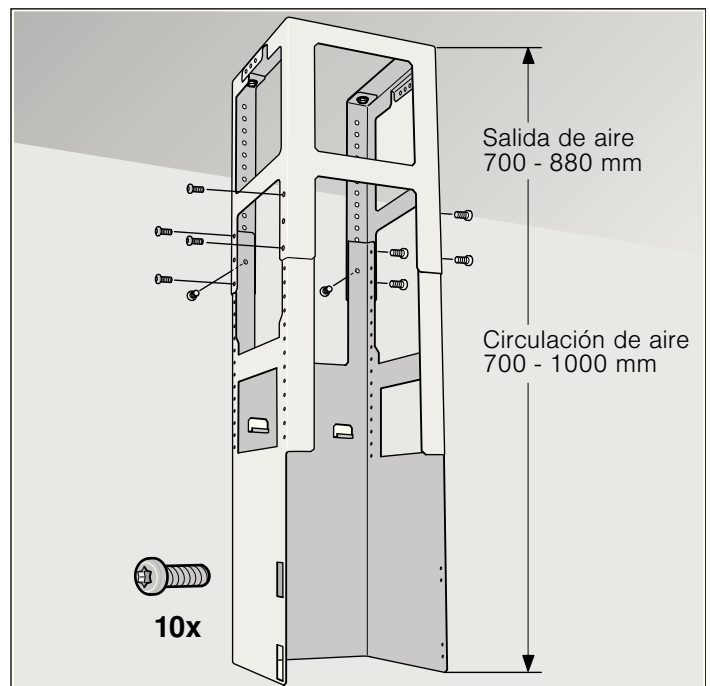
Nota: Cerciorarse de la posición correcta del bastidor de soporte. El estribo medio define el lado preferencial y debe mirar en dirección al elemento de mando de la placa de cocción.

Montar el bastidor de soporte inferior

Fijar la parte superior e inferior del bastidor de soporte a la altura total determinada con 10 tornillos.

Notas

- Cerciorarse de la posición correcta del bastidor de soporte inferior. El lado descubierto debe mirar en dirección a los elementos de mando de la placa de cocción.
- Al aflojar los tornillos de fijación, se puede alinear posteriormente el bastidor de soporte.

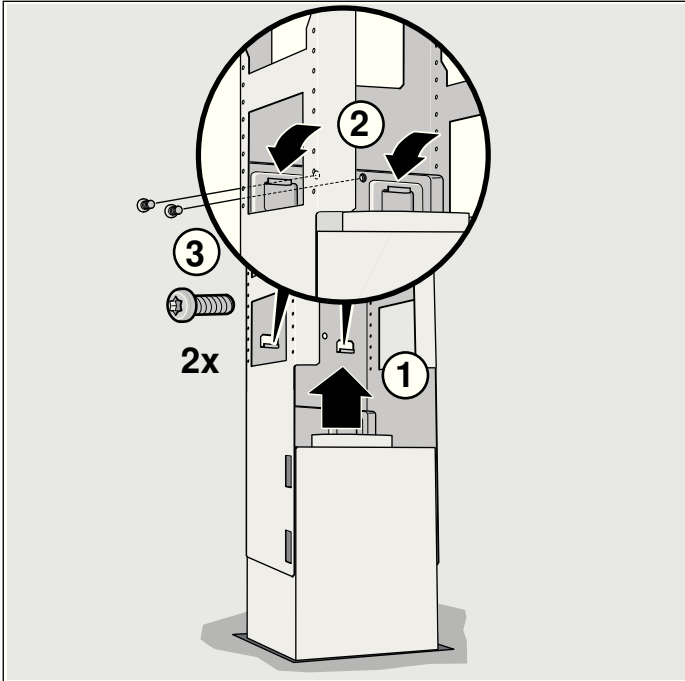


Montar el aparato

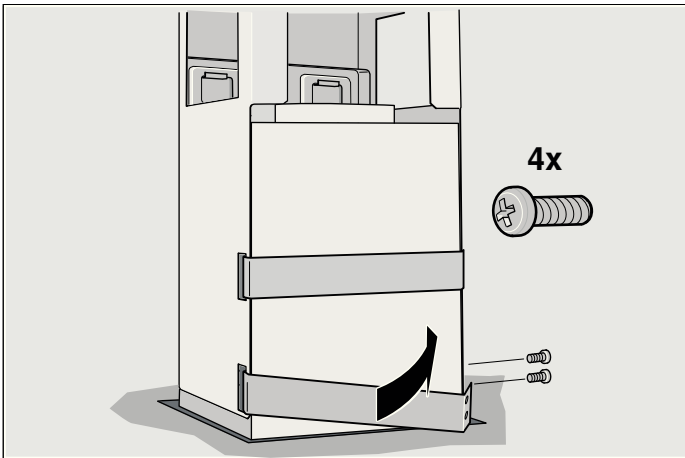
1. Colgar el aparato desde abajo en el bastidor de soporte.

Nota: Asegurarse de que el cable de red no quede aprisionado.

2. Fijar el aparato con dos tornillos de seguridad en el bastidor de soporte.



3. Colgar el estribo de seguridad y atornillarlo.



Fijar las uniones del conducto

Nota: Si se utiliza un conducto de aluminio, pulir previamente la zona de conexión.

Conducto de salida de aire Ø 150 mm (tamaño recomendado)

Fijar y obturar el conducto de salida de aire directamente en la salida de aire de la campana.

Conducto de salida de aire Ø 120 mm

1. Fijar la pieza reductora directamente en la salida de aire de la campana.
2. Fijar el conducto de salida de aire en la pieza reductora.
3. Obturar convenientemente los dos puntos de unión.

Conexión eléctrica

⚠ ¡Peligro de descarga eléctrica!

por cable de conexión dañado. No doblar ni aprisionar el cable de conexión durante la instalación.

Los datos de conexión necesarios figuran en la etiqueta de características ubicada en el interior del aparato (para ello, desmontar el filtro de metal antigrasa).

Longitud del cable de conexión: aprox. 1,30 m

Este aparato cumple con las disposiciones en materia de supresión de interferencias de la CE.

Este aparato solo podrá conectarse a una toma de corriente con toma a tierra con instalación reglamentaria.

Colocar la toma de corriente con toma a tierra en la medida de lo posible dentro del revestimiento de la chimenea.

- La toma de corriente con toma a tierra debe estar conectada mediante un circuito dedicado.
- Si la toma de corriente con toma a tierra no queda accesible una vez finalizada la instalación del aparato, debe disponerse un dispositivo de separación como conexión fija.

Para una conexión fija necesaria debe estar disponible en la instalación un dispositivo de separación omnipolar (disyuntor, fusibles y contactor) con una abertura de contacto de por lo menos 3 mm. Encomendar la ejecución de la conexión fija exclusivamente a personal electrotécnico.

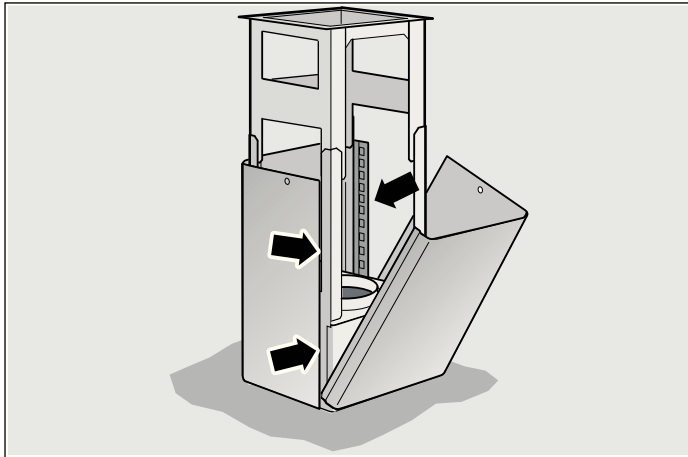
Montar los revestimientos de la chimenea

¡Peligro de lesiones!

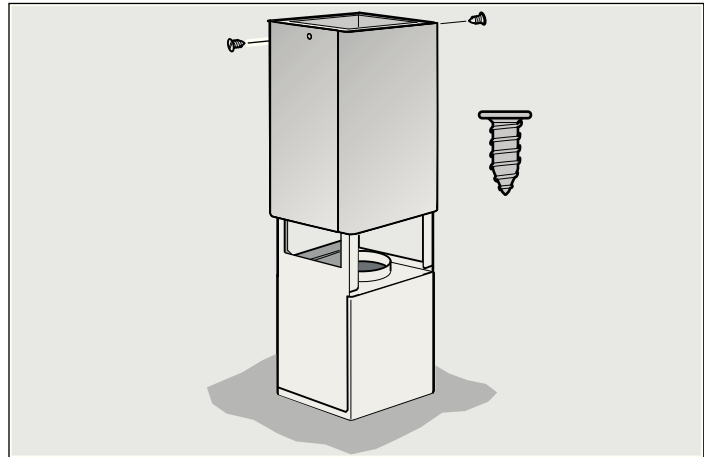
por bordes afilados durante la instalación. Utilizar siempre guantes de protección durante la instalación del aparato.

1. Retirar los revestimientos de la chimenea.
Retirar para ello la cinta adhesiva.
2. Retirar la lámina protectora en ambos lados.
3. Colocar las dos partes de la chimenea superior en el aparato y unir las entre sí.

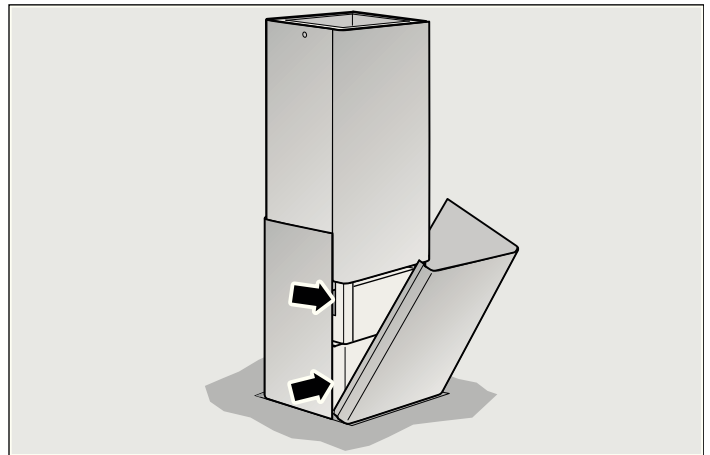
Nota: Para evitar arañazos, colocar papel a modo de protección sobre los bordes del revestimiento exterior de la chimenea.



4. Deslizar hacia arriba la parte superior de la chimenea y fijarla con dos tornillos.



5. Colocar las dos piezas inferiores de la chimenea y unir las entre sí.



INSTRUÇÕES DE SERVIÇO	12	INSTRUÇÕES DE MONTAGEM	18
Eliminação ecológica.....	12	Instruções sobre segurança	18
Instruções sobre segurança	12	Instalação	19
Tipos de funcionamento	14	Dimensões do tubo.....	19
Função com exaustão de ar.....	14	Preparação do tecto.....	19
Função com recirculação de ar.....	14	Montagem do painel decorativo da chaminé.....	21
Utilização	14		
Montagem e desmontagem do filtro	15		
Limpeza e manutenção	16		
Substituição de lâmpadas	17		

INSTRUÇÕES DE SERVIÇO

Obtenha mais informações relativas a produtos, acessórios, peças sobresselentes e Assistência Técnica na Internet:

www.bosch-home.com e na loja Online:

www.bosch-eshop.com

Os dados para contacto com todos os países encontram-se no índice dos Serviços Técnicos anexo.

Ordem de reparação e apoio em caso de anomalias

BR 0800 704 5446

BR Sao Paulo 11 2126-1950

PT 707 500 545

Confie na competência do fabricante. Terá assim a garantia que a reparação é efectuada por técnicos especializados do Serviço de Assistência Técnica, equipados com peças de substituição originais para o seu electrodoméstico.

Eliminação ecológica



Este aparelho cumpre os requisitos da directiva europeia 2002/96/CE relativa aos resíduos de equipamentos eléctricos e electrónicos (WEEE – waste electrical and electronic equipment). Esta directiva define o âmbito de retoma e reciclagem dos resíduos de equipamentos válido a nível europeu.

⚠ Instruções sobre segurança

Indicações gerais

Leia com atenção estas instruções, principalmente as instruções sobre segurança. Só com uma montagem especializada e em conformidade com as instruções de montagem, pode ser garantida a segurança durante a utilização. Guarde estas instruções para posterior utilização ou para entregar a futuros proprietários.

Este aparelho destina-se exclusivamente a uso doméstico. O fabricante não é responsável por danos provocados pela utilização inadequada ou por manuseamento errado.

Perigo de asfixia!

devido ao material de embalagem. Nunca permitir que crianças brinquem com o material de embalagem.

Examinar o aparelho depois de o desembalar, quanto a danos visíveis. Caso se verifiquem danos provocados durante o transporte, não ligar o aparelho.

Estas instruções aplicam-se a vários modelos de aparelhos. É possível que sejam descritos vários pormenores de equipamento individuais que não se aplicam ao seu aparelho.

Adultos e crianças que não reúnam as condições físicas e/ou mentais para o efeito ou que não possuam o conhecimentos e experiência para utilizar o aparelho correctamente e em segurança, não podem utilizar o aparelho sem vigilância.

Nunca permitir que crianças brinquem com o aparelho!

Em caso de eventuais dúvidas ou anomalias, tem à sua disposição os nossos serviços técnicos (ver o índice dos Serviços Técnicos).

Em caso de chamada telefónica indicar os seguintes números:

E-Nr.

FD

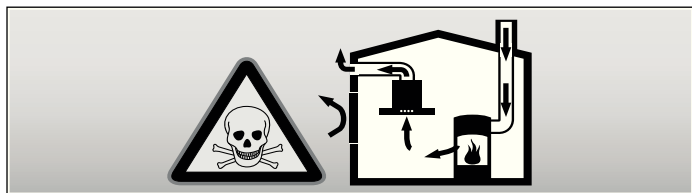
Os números encontram-se na placa de características no interior do aparelho (para isso, desmontar o filtro metálico de gorduras).

Anote os números no campo acima, para, em caso de necessidade, não perder tempo a procurá-los.

Instalação

Perigo de vida, perigo de envenenamento!

devido à inspiração de gases de combustão. Nunca utilizar o aparelho em simultâneo com um equipamento de aquecimento que dependa do ar ambiente, se o ar fornecido não for suficiente.



Equipamentos de aquecimento que dependem do ar ambiente (p.ex. sistemas de aquecimento a gás, óleo, lenha ou carvão, esquentadores, cilindros) utilizam o ar do espaço de montagem na combustão e transportam os gases de combustão para o exterior através do sistema de saída de gases de uma unidade de combustão (p.ex. uma chaminé).

Quando o exaustor está ligado, é retirado o ar ambiente à cozinha e aos espaços adjacentes - ao não existir ar suficiente cria-se uma pressão negativa, e os gases venenosos da chaminé ou da conduta de extracção voltam a ser aspirados de volta para os espaços habitacionais.

- Por isso, tem que existir sempre a reposição de ar fresco suficiente no local da instalação.
- Uma caixa de entrada/exaustão de ar, só por si, não garante a manutenção do valor limite.

Um funcionamento sem perigos só é possível se a pressão negativa no espaço de instalação do equipamento de aquecimento não ultrapassar os 4 Pa (0,04 mbar). Isto pode ser conseguido se o ar necessário para a combustão puder ser repostado através de aberturas que não fechem (p. ex. portas, janelas), em ligação com uma caixa de entrada/exaustão de ar, que permitam uma circulação de ar suficiente para a combustão.



Consulte sempre a entidade responsável para avaliar a interligação da ventilação de toda a casa e sugerir as medidas adequadas de ventilação.

Se o exaustor funcionar exclusivamente em circulação de ar, não existe qualquer limitação na sua utilização.

Perigo de incêndio!!

devido ao voo de faíscas. Instalar o aparelho sobre um fogão para combustíveis sólidos (p.ex. madeira ou carvão), somente se existir no local uma cobertura fechada e não retirável.

Atenção!

Perigo de danos devido à acumulação de calor provocada por distância insuficiente entre o aparelho e o armário superior ou a parede. O aparelho pode ser apenas instalado com uma das faces directamente junto a um armário superior ou a uma parede. A distância mínima em relação à parede ou a um armário superior tem que ser de 50 mm.

As distâncias de segurança estabelecidas têm de ser respeitadas. Observar também as especificações sobre a sua placa de cozinhar. Em caso de utilização conjunta de discos eléctricos ou de queimadores a gás, é válida a maior distância indicada.

A largura do exaustor tem de, no mínimo, corresponder à largura da placa de cozinhar.

Na sua instalação têm de ser respeitadas as normas de construção em vigor, bem como as normas das entidades locais distribuidoras de electricidade e de gás.

Perigo de choque eléctrico!

através do cabo eléctrico danificado. Não dobrar nem entalar o cabo eléctrico durante a instalação.

Perigo de incêndio, perigo de ferimentos!

através do cabo eléctrico danificado. Um cabo eléctrico danificado deve ser substituído por um técnico especializado e credenciado (instalador eléctrico).

Perigo de ferimentos!

devido a cantos pontiagudos durante a instalação. Usar sempre luvas de protecção durante a instalação do aparelho.

Perigo de ferimentos!

devido à queda do aparelho. Todos os parafusos de fixação e capas de retenção têm de ser montadas de forma fixa.

Utilização

Perigo de queimaduras!

devido ao aquecimento do aparelho por estar a trabalhar com placas. Manter as crianças afastadas e ter em atenção a sua correcta utilização.

Perigo de ferimentos, perigo de danos!

através de objectos colocados sobre o aparelho. Nunca colocar objectos sobre o aparelho.

Perigo de incêndio, perigo de queimaduras!

devido aos queimadores a gás sem qualquer recipiente de cozinhar colocado sobre a chama. Utilizar os queimadores a gás sempre com o recipiente de cozinhar adequado. Regular a chama de forma que esta não seja maior do que o fundo do recipiente de cozinhar utilizado.

Perigo de queimaduras, perigo de danos!

devido ao funcionamento de vários queimadores a gás simultaneamente. Nunca utilizar simultaneamente dois queimadores a gás com a chama no máximo por um período superior a 15 minutos. A estrutura fica muito quente, devido ao grau de aquecimento.

Observar o seguinte: Um queimador grande com uma potência superior a 5kW (Wok) corresponde à potência de dois queimadores a gás normais.

Perigo de incêndio!

■ devido a acumulação de gorduras no filtro metálico de gorduras. Nunca trabalhar por baixo do aparelho com chamas abertas (p.ex. flamejar carne). Utilizar o aparelho sempre com o filtro metálico de gorduras. Limpar o filtro metálico de gorduras regularmente.

■ devido a gorduras e óleos sobreaquecidos. Aquecer gorduras e óleos sempre sob vigilância permanente. Nunca apagar incêndios com água, mas sempre com uma cobertura própria para incêndios, tampa ou um prato.

Atenção!

Perigo de danificação devido a danos provocados por corrosão. Ligar sempre o aparelho quando se cozinha, para evitar a formação de água de condensação. A água de condensação pode provocar danos de corrosão.

Perigo de ferimentos!

devido às lâmpadas LED do grupo de risco 1. Não olhar directamente para as lâmpadas LED acesas, durante mais de 100 segundos.

Limpeza e manutenção

Perigo de queimaduras, perigo de choque eléctrico!

através do aparelho. Deixar sempre o aparelho arrefecer, antes de uma limpeza ou manutenção. Desligar o dispositivo de segurança ou retirar a ficha da tomada de rede.

Atenção!

- Perigo de danificação devido a humidade que penetra no sistema electrónico. Nunca limpar os elementos de comando com um pano húmido.
- Danos na superfície devido a uma limpeza incorrecta. Limpar as superfícies de aço inoxidável apenas no sentido do polimento. Não usar produto de limpeza para aço inoxidável nos elementos de comando.
- Danos na superfície devido a produtos de limpeza agressivos ou abrasivos. Nunca usar produtos de limpeza agressivos ou abrasivos.

Manutenção e reparação

Perigo de incêndio, perigo de ferimentos!

devido a reparações mal executadas. Desligar o dispositivo de segurança ou retirar a ficha da tomada de rede. As reparações só podem ser efectuadas por um técnico especializado e credenciado (instalador eléctrico).

Perigo de ferimentos!

devido a anomalia ou dano no aparelho. Desligar o dispositivo de segurança ou retirar a ficha da tomada e pedir a intervenção dos serviços técnicos.

Perigo de incêndio, perigo de ferimentos!

através do cabo eléctrico danificado. Um cabo eléctrico danificado deve ser substituído por um técnico especializado e credenciado (instalador eléctrico).

Perigo de queimaduras, perigo de choque eléctrico!

devido a lâmpadas com defeito. Desligar o dispositivo de segurança ou retirar a ficha da tomada de rede. Lâmpadas com defeito devem ser sempre substituídas imediatamente (deixar, primeiro, as lâmpadas arrefecer), para evitar uma sobrecarga das restantes lâmpadas.

Tipos de funcionamento

Este aparelho pode ser utilizado em modo de exaustão ou de recirculação de ar.

Função com exaustão de ar



O ar aspirado é limpo na sua passagem pelo filtro de gordura e encaminhado para o exterior através de um sistema de tubagem.

Nota: O ar evacuado não pode ser encaminhado por uma chaminé de exaustão de fumos ou de gases queimados em funcionamento, nem por uma caixa de ar que sirva de ventilação de locais com lareiras instaladas.

- Caso o ar evacuado tenha de ser encaminhado por uma chaminé de exaustão de fumos ou de gases queimados que não esteja em funcionamento, é necessária uma autorização da entidade supervisora da instalação dos aparelhos de queima.
- Se o ar evacuado for encaminhado através da parede exterior, deve ser utilizada uma caixa mural telescópica.

Função com recirculação de ar



O ar aspirado é limpo através da sua passagem pelo filtro de gorduras e pelo filtro de carvão activo e conduzido, de novo, para a cozinha.

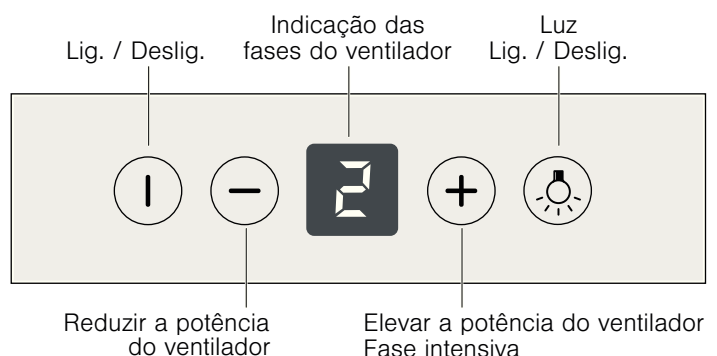
Nota: Para se poder eliminar os odores na função com recirculação de ar, tem que ser montado um filtro de carvão activo. Para poder tirar proveito das diversas possibilidades de utilização do aparelho em circulação de ar, leia os prospectos anexos ou consulte o seu agente especializado. Os acessórios necessários para o efeito podem ser adquiridos no comércio especializado, nos Serviços Técnicos ou na Loja Online. Os números de referência dos acessórios encontram-se no final das Instruções de Serviço.

Utilização

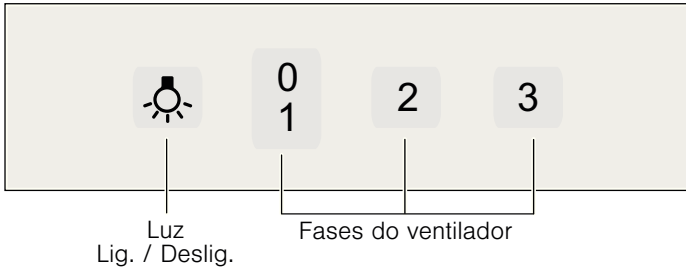
Estas instruções aplicam-se a vários modelos de aparelhos. É possível que sejam descritos vários pormenores de equipamento individuais que não se aplicam ao seu aparelho.

Nota: Ligue o exaustor no início da cozedura e desligue-o apenas após passados alguns minutos da cozedura terminar. O vapor da cozinha é, desta forma, eliminado com maior eficácia.

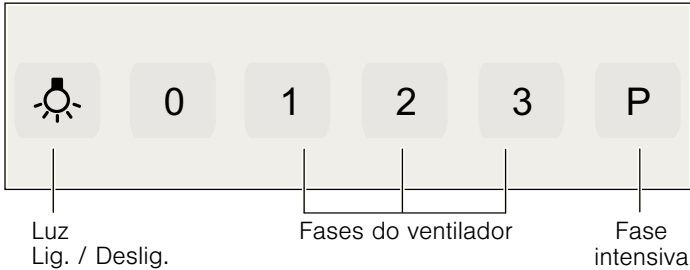
Painel de comandos Variante 1



Painel de comandos Variante 2



Painel de comandos Variante 3



Ligar o ventilador: Variante 1

Premir a tecla Lig./Deslig.

Premir a tecla **+** para aumentar a fase do ventilador ou a tecla **-** para reduzir.

Fase intensiva

Em caso de formação de odores e de vapores particularmente fortes, deve ser utilizada a fase intensiva.

Premir a tecla **+**, até aparecer a indicação **P** ou **b**.

O tempo de funcionamento é limitado. O aparelho muda automaticamente para uma fase do ventilador mais baixa. É possível, em qualquer momento, reduzir a fase manualmente.

Ligar o ventilador: Variante 2 e 3

Com as teclas 1, 2 e 3 aumentar ou reduzir as fases do ventilador.

Fase intensiva: Variante 3

Premir a tecla **P**.

Iluminação

A iluminação pode ser ligada ou desligada, independentemente do ventilador.

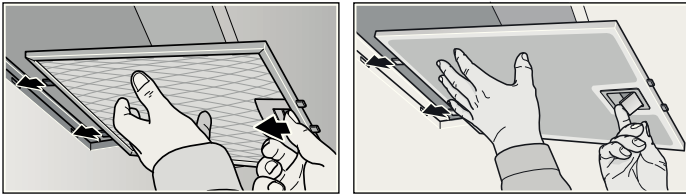
Montagem e desmontagem do filtro

Perigo de queimaduras, perigo de choque eléctrico!

através do aparelho. Deixar sempre o aparelho arrefecer, antes de uma limpeza ou manutenção. Desligar o dispositivo de segurança ou retirar a ficha da tomada de rede.

Desmontar o filtro metálico de gorduras

1. Abrir o bloqueamento e baixar o filtro metálico de gorduras. Com a outra mão, segurar o filtro metálico de gorduras por baixo.
2. Desmontar o filtro metálico de gorduras do dispositivo de fixação.

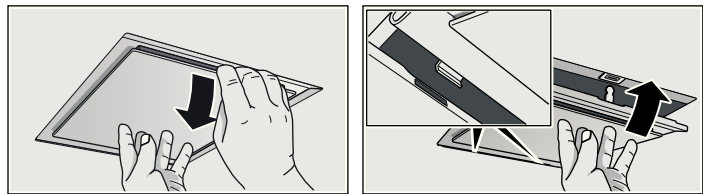


No caso de aspiração periférica

1. Deslocar o filtro metálico de gorduras para baixo. Com a outra mão, segurar o filtro metálico de gorduras por baixo.
2. Desmontar o filtro metálico de gorduras do dispositivo de fixação.

Notas

- Pode acumular-se gordura em baixo no filtro metálico de gorduras.
- Não manter o filtro metálico de gorduras inclinado, para evitar o gotejar de gordura.



Montar o filtro metálico de gorduras

1. Inserir o filtro metálico de gorduras. Com a outra mão, segurar o filtro metálico de gorduras por baixo.
2. Rebatir o filtro metálico de gorduras e encaixar o bloqueamento.

Limpeza e manutenção

Perigo de queimaduras, perigo de choque eléctrico!

através do aparelho. Deixar sempre o aparelho arrefecer, antes de uma limpeza ou manutenção. Desligar o dispositivo de segurança ou retirar a ficha da tomada de rede.

Atenção!

- Perigo de danificação devido a humidade que penetra no sistema electrónico. Nunca limpar os elementos de comando com um pano húmido.
- Danos na superfície devido a uma limpeza incorrecta. Limpar as superfícies de aço inoxidável apenas no sentido do polimento. Não usar produto de limpeza para aço inoxidável nos elementos de comando.
- Danos na superfície devido a produtos de limpeza agressivos ou abrasivos. Nunca usar produtos de limpeza agressivos ou abrasivos.

Limpeza da superfície do aparelho

Os produtos de limpeza e manutenção adequados para o seu aparelho podem ser adquiridos através da Hotline ou da loja Online (ver o início das Instruções de serviço).

Nota: A superfície do aparelho e os elementos de comando são sensíveis a riscos. Por isso, respeitar as condições da garantia na brochura sobre Assistência em anexo e as seguintes instruções sobre limpeza:

- Limpar as superfícies com um pano macio e húmido, um detergente suave para lavagem manual de loiça ou um produto suave para limpeza de vidros. Com um pano húmido amaciar as sujidades secas. **Não esfregar!**
- Panos secos, esfregões ásperos, produtos abrasivos, bem como produtos de limpeza com teor de areia, soda, ácido ou de cloretos ou quaisquer outros produtos de limpeza agressivos, são inadequados.
- Limpar as superfícies de inox apenas no mesmo sentido do polimento.
- Não utilizar quaisquer produtos de limpeza para inox, nem panos molhados na limpeza dos elementos de comandos.

Limpeza dos filtros metálicos de gorduras

Os filtros metálicos de gorduras absorvem as partículas de gordura dos vapores da cozinha. Os filtros metálicos de gorduras devem, numa utilização normal (1 a 2 horas diárias) ser limpos trimestralmente.

Notas

- Evitar produtos de limpeza agressivos, com teor de acidez ou de lixívia.
- Na limpeza dos filtros metálicos de gorduras, limpar também o seu dispositivo de fixação no aparelho com um pano húmido.
- Os filtros metálicos de gorduras podem ser lavados na máquina de lavar loiça ou manualmente.

Na máquina de lavar loiça:

Nota: Em caso de lavagem na máquina de lavar loiça, podem verificar-se ligeiras descolorações que, no entanto, não têm qualquer influência na função dos filtros.

- Não lavar os filtros metálicos muito saturados de gordura com a restante loiça.
- Os filtros devem ser colocados soltos na máquina de lavar loiça. Eles não podem ficar apertados.

Manualmente:

Nota: No caso de sujidade de difícil remoção, recomendamos a utilização de um solvente especial de gorduras. Este pode ser encomendado na loja Online.

- Amolecer a gordura dos filtros metálicos, pondo-os de molho em água quente e detergente.
- Na limpeza deve ser utilizada uma escova e depois enxaguar bem os filtros, passando-os por várias águas.
- Deixar os filtros metálicos de gorduras escorrer.

Substituição de lâmpadas

⚠ Perigo de queimaduras, perigo de choque eléctrico!

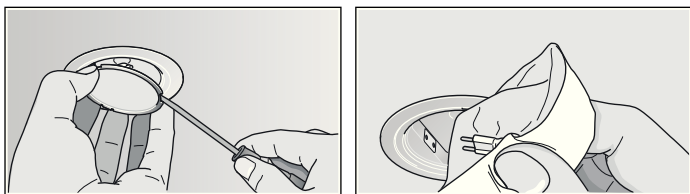
devido a lâmpadas com defeito. Desligar o dispositivo de segurança ou retirar a ficha da tomada de rede. Lâmpadas com defeito devem ser sempre substituídas imediatamente (deixar, primeiro, as lâmpadas arrefecer), para evitar uma sobrecarga das restantes lâmpadas.

Importante! Utilizar apenas lâmpadas do mesmo tipo e da mesma potência (ver o casquilho da lâmpada ou a placa de características no interior do aparelho - para isso, desmontar o filtro metálico de gorduras).

Substituição de lâmpadas de halogéneo

Nota: Na substituição de lâmpadas de halogéneo, não se deve tocar no êmbolo de vidro. Para inserir as lâmpadas de halogéneo, utilizar um pano limpo e seco.

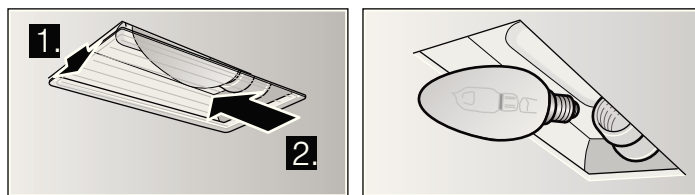
1. Com uma ferramenta adequada, afastar o anel da lâmpada com cuidado.
2. Desmontar a lâmpada e substituí-la por outra do mesmo tipo.



3. Montar a cobertura da lâmpada.
4. Ligar a ficha à tomada ou voltar a ligar o dispositivo de segurança.

Substituição de lâmpadas incandescentes

1. Levantar ligeiramente a cobertura da lâmpada e deslocá-la para o lado exterior do aparelho.
2. Desmontar a lâmpada e substituí-la por outra do mesmo tipo.



3. Montar a cobertura da lâmpada.
4. Ligar a ficha à tomada ou voltar a ligar o dispositivo de segurança.

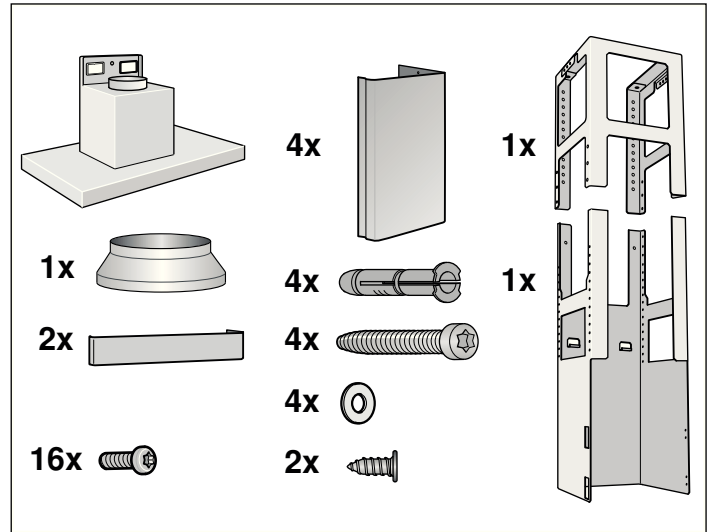
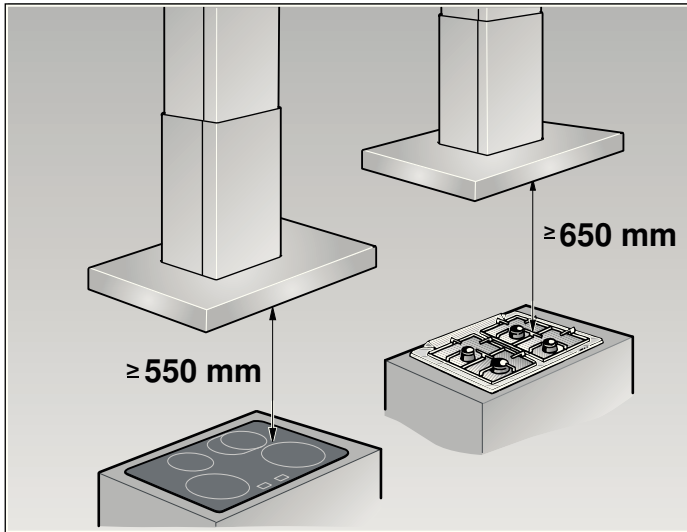
Lâmpadas LED

As lâmpadas LED com defeito só podem ser substituídas pelo fabricante, pelo Serviço de Assistência ou por um técnico especializado (electricista instalador).

⚠ Perigo de ferimentos!

devido às lâmpadas LED do grupo de risco 1. Não olhar directamente para as lâmpadas LED acesas, durante mais de 100 segundos.

INSTRUÇÕES DE MONTAGEM

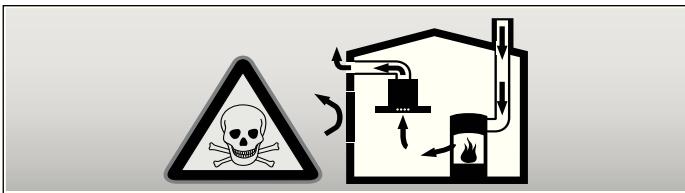


- Este aparelho deve ser instalado no tecto da cozinha ou num tecto inclinado suficientemente resistente.
- Para acessórios especiais adicionais (p.ex., para a função com recirculação de ar) observar as instruções de instalação anexas.
- As superfícies do aparelho são sensíveis. Evitar danos durante a instalação.

Instruções sobre segurança

⚠ Perigo de vida, perigo de envenenamento!

devido à inspiração de gases de combustão. Nunca utilizar o aparelho em simultâneo com um equipamento de aquecimento que dependa do ar ambiente, se o ar fornecido não for suficiente.



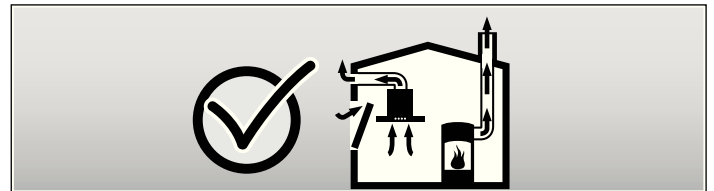
Equipamentos de aquecimento que dependem do ar ambiente (p.ex. sistemas de aquecimento a gás, óleo, lenha ou carvão, esquentadores, cilindros) utilizam o ar do espaço de montagem na combustão e transportam os gases de combustão para o exterior através do sistema de saída de gases de uma unidade de combustão (p.ex. uma chaminé).

Quando o exaustor está ligado, é retirado o ar ambiente à cozinha e aos espaços adjacentes - ao não existir ar suficiente cria-se uma pressão negativa, e os gases venenosos da chaminé ou da conduta de extracção voltam a ser aspirados de volta para os espaços habitacionais.

- Por isso, tem que existir sempre a reposição de ar fresco suficiente no local da instalação.
- Uma caixa de entrada/exaustão de ar, só por si, não garante a manutenção do valor limite.

Um funcionamento sem perigos só é possível se a pressão negativa no espaço de instalação do equipamento de aquecimento não ultrapassar os 4 Pa (0,04 mbar). Isto pode ser conseguido se o ar necessário para a combustão puder ser repostado através de aberturas que não fechem (p. ex. portas, janelas), em ligação com uma caixa de entrada/

exaustão de ar, que permitam uma circulação de ar suficiente para a combustão.



Consulte sempre a entidade responsável para avaliar a interligação da ventilação de toda a casa e sugerir as medidas adequadas de ventilação.

Se o exaustor funcionar exclusivamente em circulação de ar, não existe qualquer limitação na sua utilização.

⚠ Perigo de incêndio!!

devido ao voo de faíscas. Instalar o aparelho sobre um fogão para combustíveis sólidos (p.ex. madeira ou carvão), somente se existir no local uma cobertura fechada e não retirável.

Na sua instalação têm de ser respeitadas as normas de construção em vigor, bem como as normas das entidades locais distribuidoras de electricidade e de gás.

⚠ Perigo de choque eléctrico!

através do cabo eléctrico danificado. Não dobrar nem entalar o cabo eléctrico durante a instalação.

⚠ Perigo de ferimentos!

devido a cantos pontiagudos durante a instalação. Usar sempre luvas de protecção durante a instalação do aparelho.

⚠ Perigo de ferimentos!

devido à queda do aparelho. Todos os parafusos de fixação e capas de retenção têm de ser montadas de forma fixa.

Instalação

Dimensões do tubo

Nota: O fabricante do aparelho não se responsabiliza por reclamações que resultem do percurso do tubo.

- O aparelho atinge a sua potência otimizada quando o tubo de extracção é curto e rectilíneo e com um diâmetro de grande dimensão.
- A utilização de tubos de exaustão longos e rugosos, muitas curvas e diâmetro de tubos inferior a 150 mm provoca uma diminuição da potência de ventilação otimizada e o aumento de ruídos.
- Os tubos ou as mangueiras para colocação da tubagem de extracção não podem ser de material inflamável.

Tubos circulares

Recomendamos um diâmetro interior de 150 mm, no entanto, nunca inferior a 120 mm.

Canais planos

O diâmetro interno tem de corresponder ao diâmetro dos tubos circulares.

Ø 150 mm aprox. 177 cm²

Ø 120 mm aprox. 113 cm²

- Os canais planos não devem apresentar desvios acentuados.
- Em caso de diferentes diâmetros de tubos devem ser aplicadas tiras de vedação.

Preparação do tecto

- O tecto tem que ser plano, horizontal e tem que ser suficientemente resistente.
- A profundidade dos furos tem que corresponder ao comprimento dos parafusos. As buchas têm de ter uma fixação segura.
- Os parafusos e as buchas anexos são adequados para paredes maciças de alvenaria. Para outras construções de paredes (p. ex. placas de gesso para remodelações de interiores, betão poroso, tijolos de barro poroso para remodelações de interiores), utilizar o material de fixação correspondente.
- O peso máximo do exaustor é de **50 kg**.

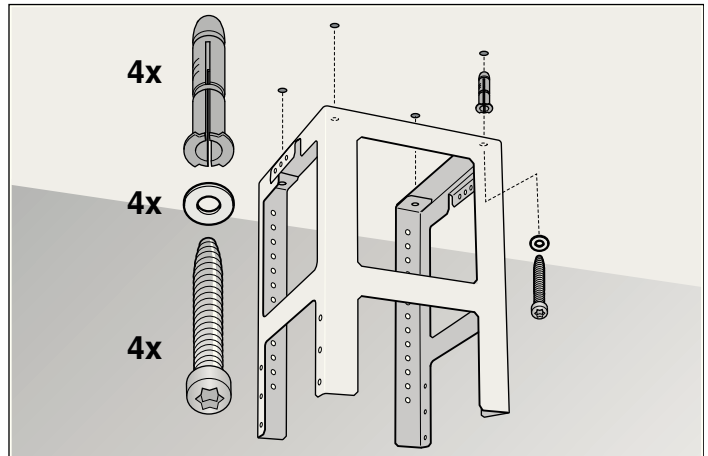
Montar a armação de suporte superior

1. Antes da montagem, determinar a altura global da armação de suporte e marcar os furos para os parafusos.

Nota: A armação de suporte é regulável em altura e em intervalos de 20 mm.

2. Marcar o centro do aparelho no tecto.

3. Com a ajuda do molde anexo, marcar as posições para os parafusos no tecto.



4. Furar quatro furos com Ø 8 mm e profundidade de furo de 80 mm para a fixação e introduzir as buchas alinhadas à face.

5. Fixar a parte superior da armação de suporte no tecto com 4 parafusos.

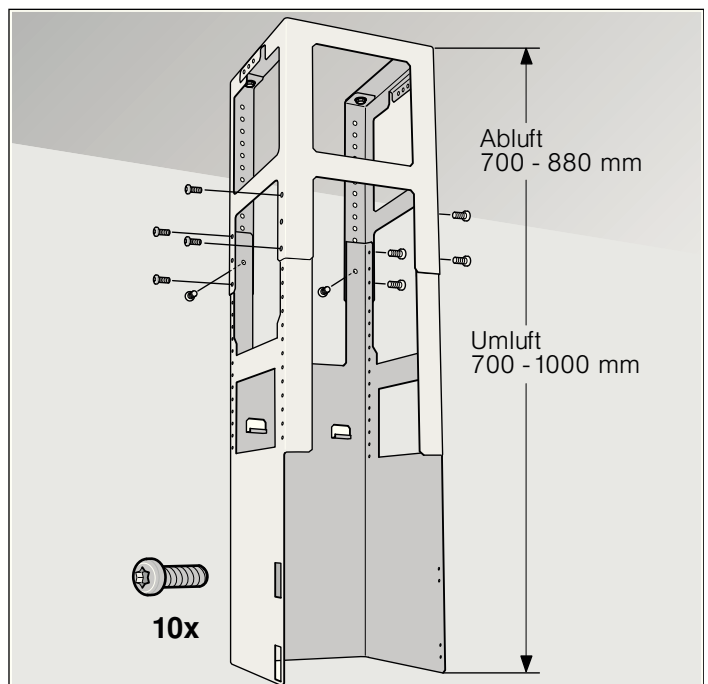
Nota: Dar atenção à posição correcta da armação de suporte. A haste central define o lado preferido e tem que apontar na direcção do painel de comandos da placa de cozinhar.

Montar a parte inferior da armação de suporte

Fixar as partes superior e inferior da armação de suporte com 10 parafusos na altura global definida.

Notas

- Dar atenção à posição correcta da armação de suporte inferior. O lado aberto tem que apontar na direcção dos elementos de comando da placa de cozinhar.
- Desapertando os parafusos de fixação, a armação pode ser ajustada posteriormente.

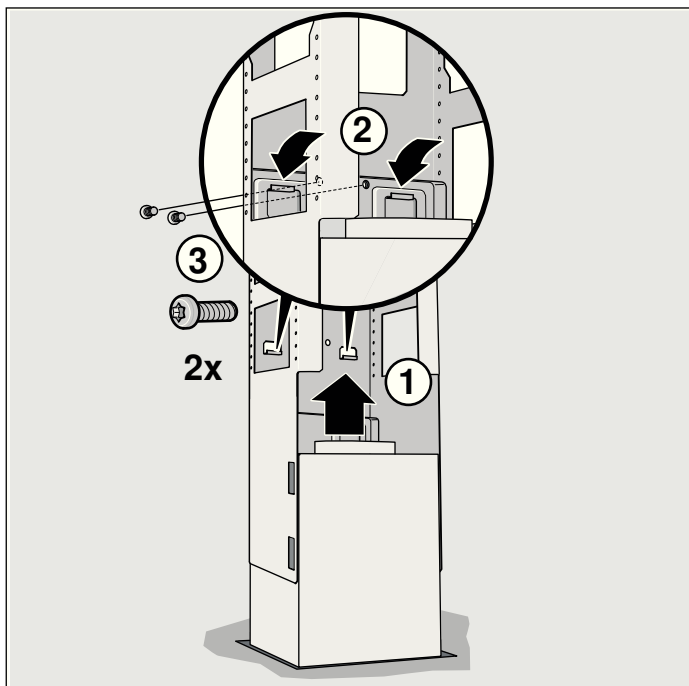


Montar o aparelho

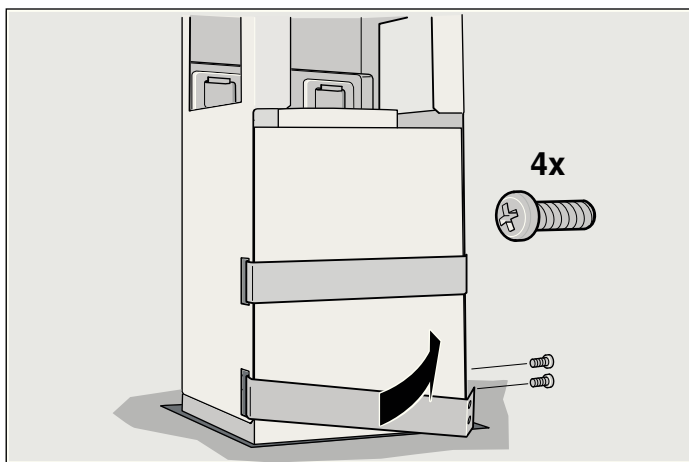
1. Suspender o aparelho de baixo para cima na armação de suporte.

Nota: Ter atenção para que o cabo eléctrico não fique entalado.

2. Fixar o aparelho com 2 parafusos de retenção na armação de suporte.



3. Pendurar e apertar bem o arco de retenção.



Fixar a ligação dos tubos

Nota: Se for utilizado um tubo de alumínio, alisar primeiro a área de ligação.

Tubo de exaustão do ar Ø 150 mm (medida recomendada)

Fixar e vedar o tubo de exaustão do ar no bocal de admissão.

Tubo de exaustão do ar Ø 120 mm

1. Fixar o bocal de redução directamente no bocal de admissão.
2. Fixar o tubo de exaustão do ar no bocal de redução.
3. Vedar convenientemente ambos os pontos de ligação.

Ligação eléctrica

⚠ Perigo de choque eléctrico!

através do cabo eléctrico danificado. Não dobrar nem entalar o cabo eléctrico durante a instalação.

Os dados necessários sobre a ligação encontram-se na placa de características no interior do aparelho, para isso, desmontar o filtro metálico de gorduras.

Comprimento do cabo eléctrico: aprox. 1,30 m

Este aparelho corresponde às determinações UE sobre supressão de interferências.

Este aparelho tem, obrigatoriamente, de ser ligado a uma tomada com contacto de segurança instalada em conformidade com as normas em vigor.

Montar a tomada com contacto de segurança, se possível, no interior do painel decorativo da chaminé.

- A tomada com contacto de segurança deve estar ligada a um circuito de corrente próprio.
- Se a tomada com contacto de segurança, depois do aparelho instalado, não ficar acessível, tem de ser disponibilizado um dispositivo de corte de ligação eléctrica, como acontece numa ligação fixa.

Numa ligação fixa eventualmente necessária, tem de estar disponível na instalação um interruptor de corte de ligação omnipolar (dispositivo corta-circuitos automático, dispositivos de segurança e contactores) com, pelo menos, 3 mm de abertura de contactos. A ligação fixa só pode ser efectuada por um electricista credenciado.

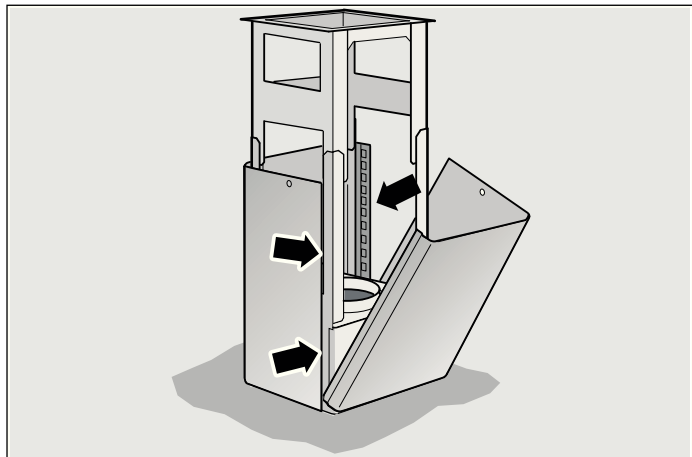
Montagem do painel decorativo da chaminé

Perigo de ferimentos!

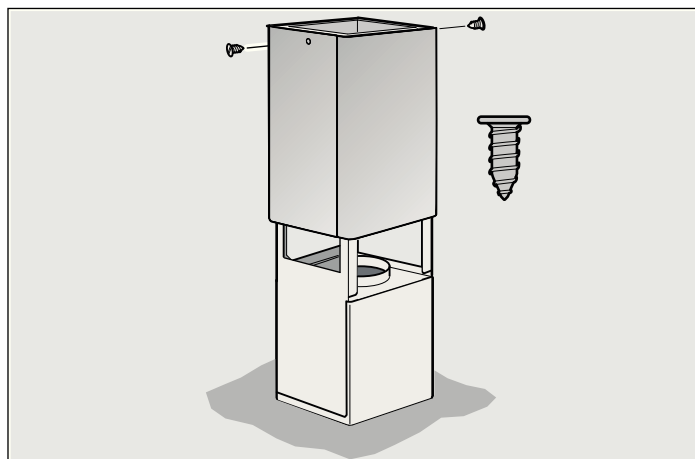
devido a cantos pontiagudos durante a instalação. Usar sempre luvas de protecção durante a instalação do aparelho.

1. Separar os painéis decorativos da chaminé.
Para isso, retirar a fita colante.
2. Retirar a película de protecção nas duas faces.
3. Assentar e encaixar ambos os painéis decorativos superiores no aparelho.

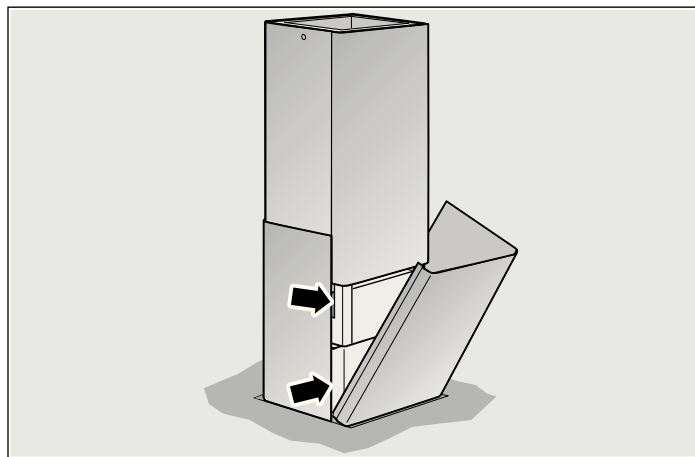
Nota: Para se evitarem riscos, colocar papel como protecção sobre os cantos do painel decorativo exterior.



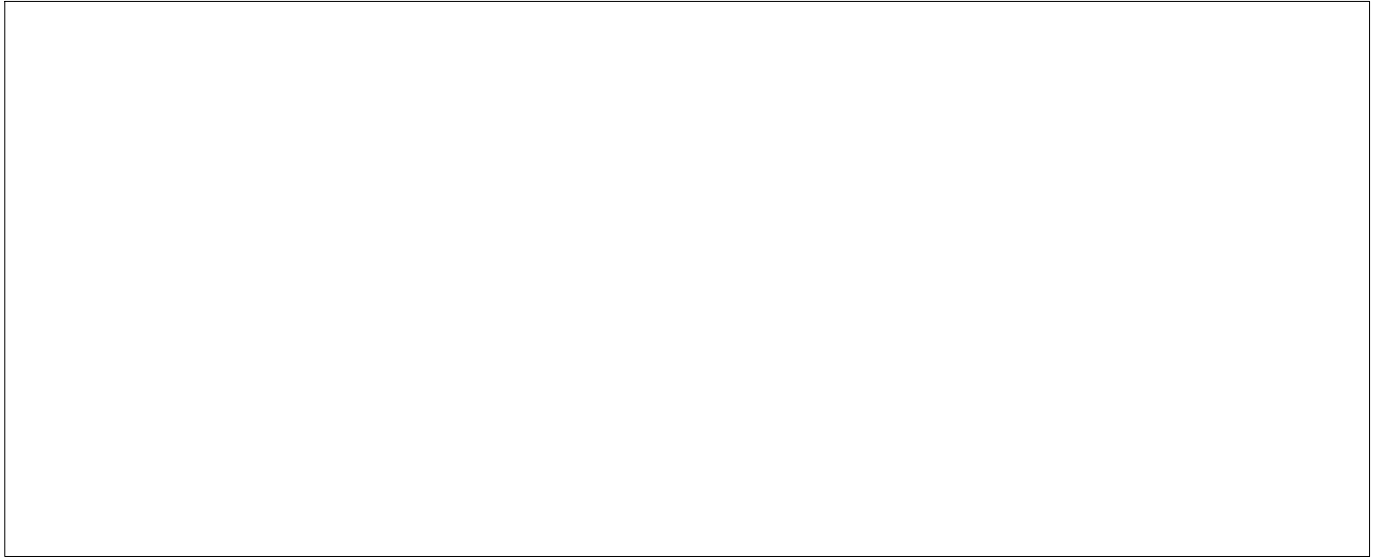
4. Deslocar o painel decorativo superior para cima e fixá-lo com 2 parafusos.



5. Assentar e encaixar ambos os painéis decorativos inferiores.



<p style="text-align: center;">DHZ5326</p>	<p>DHZ5365</p>
<p style="text-align: center;">DHZ5346</p>	<p>DHZ5385</p>
<p style="text-align: center;">DSZ5201</p>	<p>DSZ5220</p>
<p style="text-align: center;">DSZ5201</p>	<p>DSZ5230</p>



Robert Bosch Hausgeräte GmbH

Carl-Wery-Straße 34

81739 München

Germany

www.bosch-home.com



9000572463

910228