

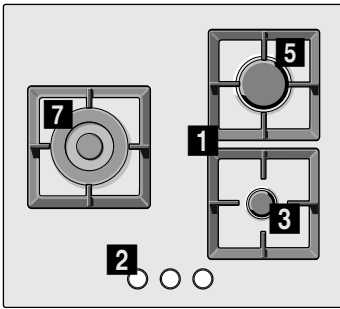
**Gáz főzőfelület**



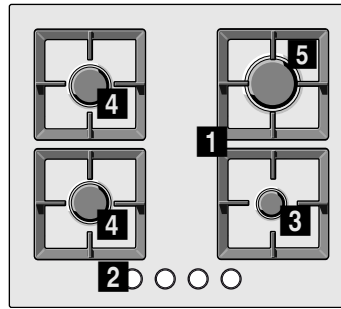
**BOSCH**

[hu] Használati utasítás

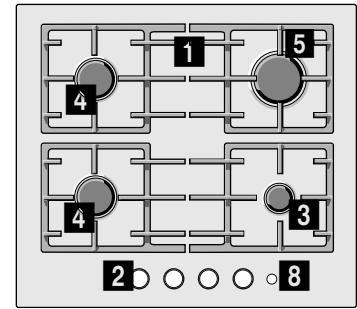
PPC6...1..  
PPC6...2..



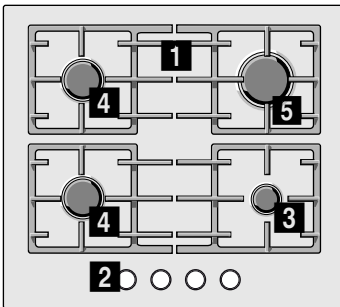
PPP6...1..  
PPP6...2..



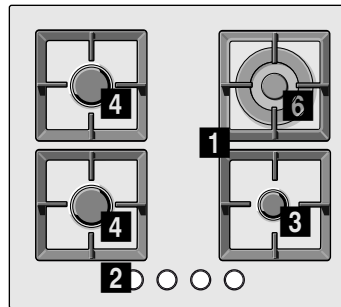
PPP6..M9..



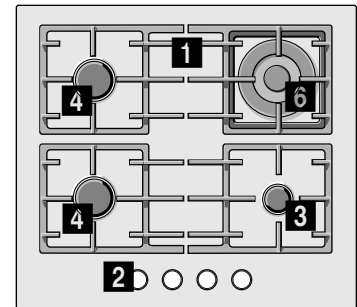
PPP6..B8.. PPP6..B9..  
PPP6..C8.. PPP6..C9..



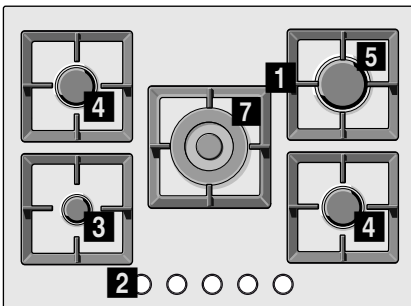
PPH6...1..  
PPH6...2..



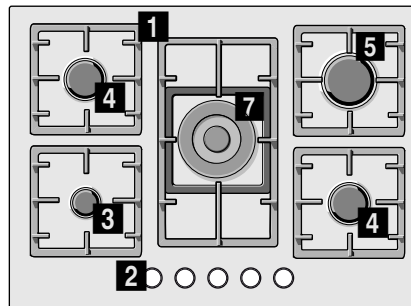
PPH6..B8.. PPH6..B9..  
PPH6..C8.. PPH6..C9..



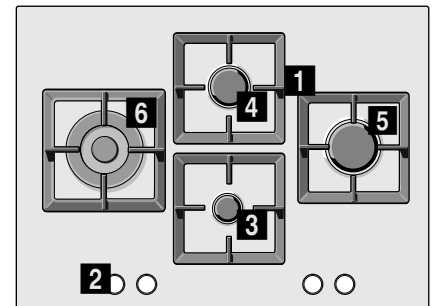
PPQ7...1.. PPQ8...1..  
PPQ7...2.. PPQ8...2..



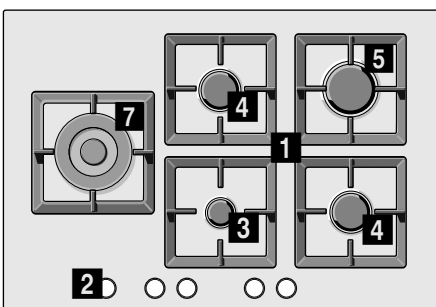
PPQ7..B9..  
PPQ7..C9..



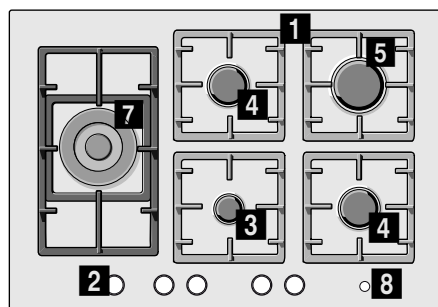
PPI7.....



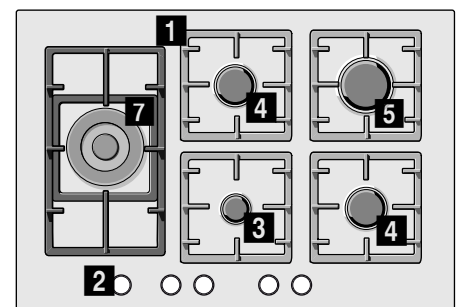
PPS8..B2..  
PPS8..C2..



PPS8..M9..



PPS8..B9.. PPS9..B9..  
PPS8..C9.. PPS9..C9..



- 1** Rostélyok
- 2** Kapcsolók
- 3** Pótégő, max. 1 kW

- 4** Mérsékelt gyors égő, max. 1,75 kW
- 5** Gyorségő, max. 3 kW
- 6** Kétsoros wok égő, max. 3,3 kW

- 7** Háromsoros wok égő, max. 4 kW
- 8** Main Switch

|   |          |
|---|----------|
| <b>Biztonsági előírások</b> .....                 | <b>3</b> |
| <b>A készülék</b> .....                           | <b>5</b> |
| Tartozékok .....                                  | 5        |
| <b>Gázrész</b> .....                              | <b>5</b> |
| Kézi gyújtás .....                                | 6        |
| Automatikus gyújtás .....                         | 6        |
| Biztonsági rendszer .....                         | 6        |
| Égő eloltása .....                                | 6        |
| Erősségi fokozatok .....                          | 6        |
| Főkapcsoló / Főzőlap lezárása (Main Switch) ..... | 6        |
| Megjegyzések .....                                | 6        |
| Ételkészítési tanácsok .....                      | 7        |
| <b>Főzőedények</b> .....                          | <b>7</b> |
| Megfelelő edények .....                           | 7        |
| Használati szabályok .....                        | 7        |

|  |          |
|--|----------|
| <b>Tisztítás és karbantartás</b> .....       | <b>8</b> |
| Tisztítás .....                              | 8        |
| Karbantartás .....                           | 8        |
| <b>Hibaelhárítás</b> .....                   | <b>8</b> |
| <b>Vevőszolgálat</b> .....                   | <b>9</b> |
| Jótállási feltételek .....                   | 9        |
| <b>Csomagolás és használt készülék</b> ..... | <b>9</b> |
| Ártalmatlanítás környezetbarát módon .....   | 9        |

További információkat a termékekről, a tartozékokról, az alkatrészekről és a szervizzel kapcsolatban internetes oldalunkon: **www.bosch-home.com** és az Online-Shop-ban: **www.bosch-eshop.com** talál.

## **Biztonsági előírások**

Olvassa el figyelmesen a következő utasításokat. Csak ezt követően tudja a készüléket hatékonyan és biztonságosan használni. Őrizze meg a használati és beszerelési útmutatót, és az esetleges új tulajdonosnak a készülékkel együtt adja át azokat.

**A kézikönyv utasításainak figyelmen kívül hagyása esetén a gyártót semmilyen felelősség nem terheli.**

A használati utasításban szereplő képek tájékoztató jellegűek.

A készüléket csak az üzembe helyezésre vegye ki a védőcsomagolásból. Ha bármilyen sérülést észlel a készüléken, ne csatlakoztassa azt. Lépjen kapcsolatba vevőszolgálatunkkal.

Ez a készülék a gázkészülékekre vonatkozó EN 30-1-1-es szabvány szerinti 3. osztályba sorolandó: bútorba beépített készülék.

Az új főzőlap beszerelése előtt bizonyosodjon meg arról, hogy az üzembe helyezés a beszerelési útmutató szerint történik.

A készüléket tilos jachton vagy lakókocsiban üzembe helyezni.

Ez a készülék kizárólag megfelelően szellőző helyiségekben használható.

A készülék külső időkapcsolóval vagy távirányítással való üzemeltetésre nem alkalmas.

**A beszereléssel, csatlakoztatással, beállítással és más típusú gázra való**

**átállítással kapcsolatos szerelést megfelelően képzett szakembernek kell végeznie, az érvényben lévő szabályok és a helyi gáz- és áramszolgáltatók előírásainak betartásával. A szellőzésre vonatkozó előírásokra kiemelt figyelmet kell fordítani.**

A készüléket a gyártás során adott, a műszaki adatlapon jelölt gáztípus használatára állították be. Ha módosításra van szükség, kérjük, olvassa el a beszerelési útmutatóban található információkat. Más típusú gázra való átállítás esetén kérjük, hogy forduljon vevőszolgálatunkhoz.

Ezt a készüléket kizárólag háztartásban történő használatra tervezték. Kereskedelmi és nagyüzemi használata nem megengedett. A készüléket kizárólag ételek készítésére használja, soha ne fűtésre. A jótállás kizárólag rendeltetésszerű használat esetén érvényes.

Működés közben a készüléket ne hagyja felügyelet nélkül.

Csak olyan fedőt vagy gyermekbiztonsági védőelemet használjon, melyet a főzőlap gyártója jóváhagyott. Balesetveszély áll fenn, például a túlmelegedés, meggyulladás vagy darabok leválása miatt.

A készüléket 8 év feletti gyerekek és csökkent fizikai, érzékszervi vagy szellemi képességű, ill. tapasztalatlan személyek csak felügyelet mellett használhatják, illetve akkor, ha megtanulták a készülék

biztonságos használatát és megértették az ebből eredő veszélyeket.

Soha ne engedjen gyerekeket a készülékkel játszani. A tisztítást és a felhasználói karbantartást soha nem végezhetik gyerekek felügyelet nélkül.

### **Gyulladásveszély!**

A gáz elégés nélkül felhalmozódása zárt helyiségben gyulladásveszéllyel jár. Ne helyezze a készüléket huzatos helyre. Az égők lángja kialudhat. Olvassa el figyelmesen a gázrzsák működésére vonatkozó utasításokat és figyelmeztetéseket.

### **Gázmérgezés veszélye!**

A gáztűzhely használata a helyiségben meleget, párát és égéstermékeket eredményez. Biztosítsa a konyha megfelelő szellőzését, főként a főzőlap működtetése során: hagyja nyitva a természetes szellőzést biztosító nyílásokat, vagy szereltesse be egy mechanikus szellőztető készüléket (elszívó kürtőt). Ha a készüléket nagy teljesítményen vagy hosszú időn át használja, kiegészítő vagy hatékonyabb szellőzésre lehet szükség: nyisson ablakot, vagy növelje a mechanikus szellőztető teljesítményét.

### **Égésveszély!**

A főzőfelületek és a készülék környezetében található bútorok felforrósodnak. Ne érintse meg a forró felületeket. A 8 éven aluli gyermekeket tartsa távol a készüléktől.

### **Tűzveszély!**

- A főzőfelületek nagyon felmelegednek. Ne tegyen gyúlékony tárgyakat a főzőlapra. Ne tároljon semmit a főzőlapon.
- Ne tároljon vagy használjon maró hatású vegyszereket, gáz halmazállapotú vagy gyúlékony anyagokat, illetve semmi egyebet élelmiszeren kívül az elektromos háztartási készülékek alatt vagy közelében.
- A túlzottan felmelegített zsiradék vagy olaj könnyen lángra lobbanhat. Zsiradék vagy olaj melegítése közben ne hagyja a tűzhelyet felügyelet nélkül. Ha lángra lobbant, ne próbálja vízzel eloltani a tüzet. Fedje be az edényt, hogy a lángot elfojtsa, majd zárja el a főzőfelületet.

### **Sérülésveszély!!**

- A hirtelen hőmérséklet-változás az üveg törését okozhatja. Ügyeljen, hogy

működés közben ne érje huzat vagy hideg folyadék a főzőlapot.

- A sérült, nem megfelelő méretű, a főzőlap szélein túlnyúló és a nem megfelelően elhelyezett edények súlyos sérüléseket okozhatnak. Tartsa be a főzőedényekre vonatkozó tanácsokat és figyelmeztetéseket.
- Hiba esetén válassza le a készüléket a gáz- és elektromos hálózatról. A javítás ügyében hívja vevőszolgálatunkat.
- Ne nyúljon a készülék belsejébe. Ha szükséges, hívja vevőszolgálatunkat.
- Ha valamelyik kapcsoló nem forog, ne erőltesse. A javítás vagy csere érdekében hívja azonnal a vevőszolgálatot.

### **Elektromos kisülés veszélye!!**

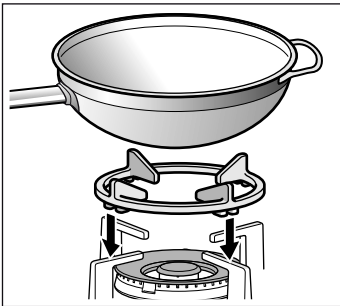
- A készülék tisztításához ne használjon gőzzel működő készülékeket.
- Az üvegen lévő repedések vagy törések áramütés veszélyével járnak. Kapcsolja le a biztosítékot a biztosítékpanelen. Hívja a vevőszolgálatot.

# A készülék

A készülék áttekintése és az égők teljesítményére vonatkozó információ a 2 oldalon található.

## Tartozékok

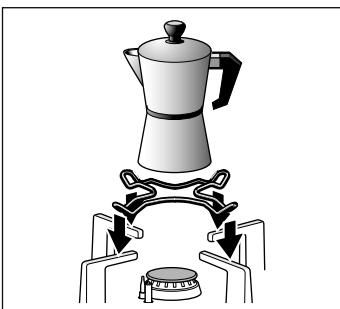
Az alábbi tartozékok a vevőszolgálatnál szerezhetők be:



### Kiegészítő rostély wok edényhez

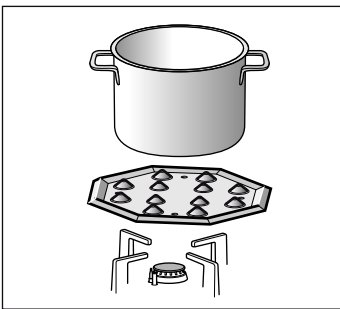
Kizárólag wok égőn, homorú edényekkel használható.

A készülék hosszabb élettartama érdekében, wok edény használatakor ajánlott a kiegészítő rostély használata.



### Kiegészítő rostély kávéfőzéshez

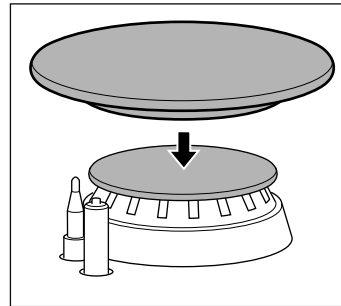
Kizárólag a pótégőn használható, 12 cm-nél kisebb átmérőjű edényekkel.



### Simmer Plate

Ez a tartozék a hőfokozat legkisebb teljesítményre történő csökkentésére szolgál.

A tartozékot közvetlenül a rostélyra helyezze (a dudorokkal rendelkező oldalával felfelé), soha ne közvetlenül az égőre. Az edényeket a tartozék közepére helyezze.



### Simmer Cap

Kizárólag a minimális teljesítményen történő ételkészítésre szolgál. A Simmer Cap égőfej használatához helyezze azt a pótégő-fejre.

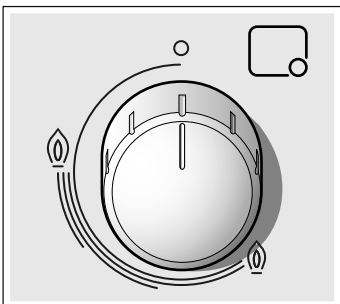
### Kód

- HEZ298126 Kiegészítő rostély wok edényhez: Öntöttvas rostély (3,3 kW)
- HEZ298127 Kiegészítő rostély wok edényhez: Öntöttvas rostély (4 kW)
- HEZ298110 Kiegészítő rostély wok edényhez: Zománcozott acél rostély (3,3- 4 kW)
- HEZ298114 Kiegészítő rostély kávéfőzéshez
- HEZ298105 Simmer Plate
- HEZ298128 Simmer Cap

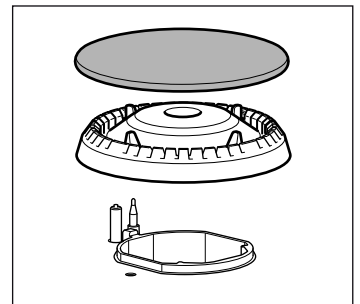
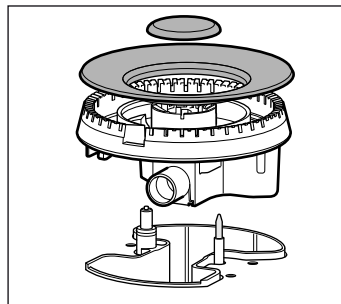
A gyártót semmilyen felelősség nem terheli, ha Ön nem használja a tartozékokat, vagy ha nem rendeltetésszerűen használja őket.

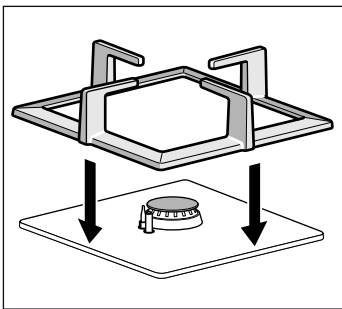
# Gázrózsák

Mindegyik kapcsolón fel van tüntetve, hogy melyik égőt vezéri.



A készülék megfelelő működése érdekében mindenképpen ellenőrizze, hogy a rostélyok és az égők elemei megfelelően vannak-e elhelyezve. Ne cserélje fel az égők fedeleit.





## Kézi gyújtás

1. Nyomja be a kiválasztott égőt vezérlő kapcsolót, és fordítsa el balra, a kívánt pozícióba.
2. Tartson az égőhöz közel valamilyen tűzforrást (öngyújtó, gyufa stb.).

## Automatikus gyújtás

Ha a főzőlap rendelkezik automatikus gyújtással (gyertyák):

1. Nyomja be a kiválasztott égőt vezérlő kapcsolót, és fordítsa el balra, a legnagyobb erősségi fokozatig.  
A kapcsoló lenyomásakor az összes égőben szikra képződik. A láng meggyullad.
2. Nyomja le a kapcsolót.
3. Forgassa a kapcsolót a kívánt pozícióba.

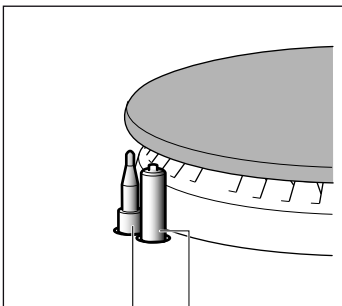
Ha a gyújtás nem sikerült, forgassa a kapcsolót kikapcsolt helyzetbe, majd ismétlje meg az előbbi lépéseket. Ez alkalommal hosszabb ideig tartsa lenyomva a kapcsolót (max. 10 másodpercig).

### **⚠ Gyulladásveszély!**

Ha a láng 15 másodperc elteltével sem gyullad meg, zárja el az égőt, és nyissa ki a helyiség aiját vagy ablakát. Várjon legalább egy percet, mielőtt újra megpróbálja az égő meggyújtását.

## Biztonsági rendszer

A készülék típusától függően a főzőlap biztonsági rendszerrel van felszerelve (termoérzékelő), amely megakadályozza a gáz áramlását, ha az égők véletlenül kialszanak.



termoérzékelő gyertya

A berendezés biztos aktiválásához:

1. Gyújtsa meg az égőt a szokásos módon.
2. A láng meggyújtása után ne engedje el a kapcsolót, hanem tartsa lenyomva további 4 másodpercig.

## Égő eloltása

Forgassa a megfelelő kapcsolót jobbra, a 0 pozícióba.

## Erősségi fokozatok

A folyamatos szabályozású kapcsolók lehetővé teszik a megfelelő teljesítmény beállítását a legkisebb és legnagyobb erősségi fokozatok között.

|           |   |  |
|-----------|---|--|
| Állás     | ○ | Kikapcsolt állás                                       |
| Nagy láng | ⊕ | Legnagyobb fokozat és teljesítmény, elektromos gyújtás |
| Kis láng  | ⊖ | Legkisebb fokozat és teljesítmény                      |

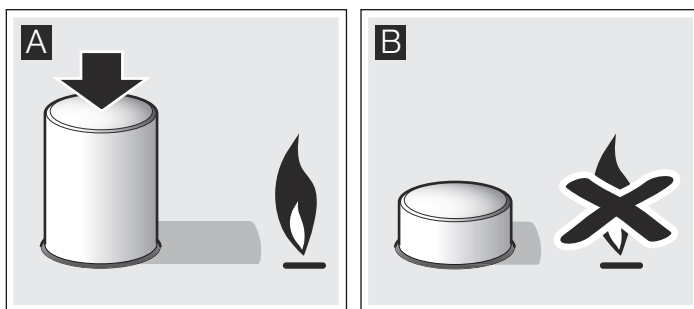
## Főkapcsoló / Főzőlap lezárása (Main Switch)

A főzőlap rendelkezhet egy főkapcsolóval, amellyel elzárható a gáz áramlása és egyszerre kikapcsolható az összes égő. Ez a főkapcsoló nagyon praktikus, ha gyermekek vannak a lakásban, vagy ha bármilyen okból hirtelen kell kikapcsolnia az összes égőt.

### A főzőlap lezárásához:

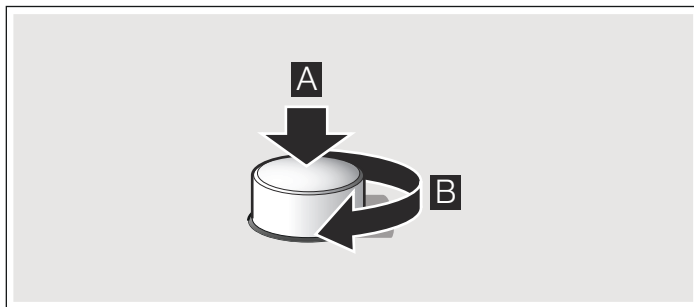
Nyomja le a főkapcsolót.

Minden addig bekapcsolt égő kialszik. A főzőlap le van zárva.



### A főzőlap lezárásának feloldásához:

1. Állítsa az összes kapcsolót kikapcsolt helyzetbe.
2. Nyomja le a főkapcsolót és forgassa ütközésig az óramutató járásával megegyező irányban.



Megindul a gáz áramlása. Ezután ismét a megszokott módon használhatja a főzőlapot.

## Megjegyzések

Normális jelenség, hogy az égő működése közben halk sípoló hang hallatszik.

Az első néhány használatkor normális, ha szagok keletkeznek. Ez nem jelent veszélyt vagy működési rendellenességet. A jelenség idővel megszűnik.

A narancssárga színű láng normális jelenség. Okozhatja por, kiömlött folyadék stb.

Az égő lángjának váratlan kialvása esetén zárja el az égőt vezérlő kapcsolót, és várjon legalább 1 percet az újragyújtás előtt.

Az égő kikapcsolása után néhány másodperccel éles hangjelzés hallatszik. Ez nem hibára utal, hanem a biztonsági rendszer kikapcsolását jelzi.

Ügyeljen a főzőlap tisztaságára. Ha a gyertyák piszkosak, a gyújtás nem lesz megfelelő. Rendszeresen tisztítsa meg őket egy kisméretű, nem fémszálas kefével. Ne feledje, hogy a gyertyákat óvni kell az erősebb ütésektől.



## Ételkészítési tanácsok

| Égő                 | Legnagyobb - Nagy  | Közepes  | Gyenge                              |
|---------------------|--|--|-------------------------------------|
| Wok égő             | Forralás, főzés, sütés, pirítás; paella és ázsiai jellegű (wok) ételek | Újramelegítés és melegen tartás: készételek, főtt ételek                                 |                                     |
| Gyorségő            | Rántott szelet, bifsztek, tortilla, sülték                             | Rizs, besamel, ragu  | Párolás: halak, zöldségek           |
| Mérsékelt-gyors égő | Párolt burgonya, friss zöldségek, főzelékek, tészták                   | Elkészített ételek újramelegítése és melegen tartása, illetve inyenc fogások elkészítése |                                     |
| Pótégő              | Főzés: főtt ételek, tejberizs, karamell                                | Kioldás és lassú főzés: zöldségek, gyümölcsök, fagyasztott termékek                      | Olvasztás: vaj, csokoládé, zselatin |

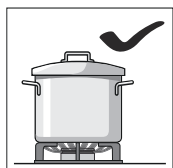
## Főzőedények

### Megfelelő edények

| Égő                 | Edény min. átmérője | Edény max. átmérője |
|---------------------|---------------------|---------------------|
| Wok égő             | 22 cm               | 30 cm               |
| Gyorségő            | 22 cm               | 26 cm               |
| Mérsékelt-gyors égő | 14 cm               | 20 cm               |
| Pótégő              | 12 cm               | 16 cm               |

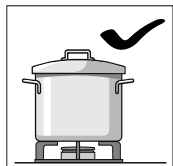
### Használati szabályok

A következő tanácsok segítenek az energiamegtakarításban és az edények sérüléseinek megelőzésében:



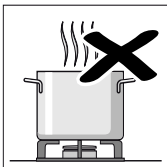
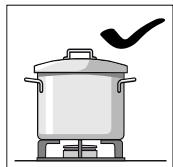
Mindig az adott égőnek megfelelő méretű edényt használjon.

Ne használjon a nagy égőkön kis edényeket. A láng ne érje el az edény oldalát.

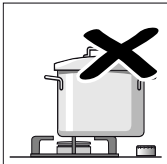
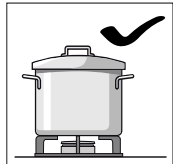


Ne használjon alakjukat vesztett edényeket, amelyek nem állnak stabilan a főzőlapon. Az ilyen edények felborulhatnak.

Kizárólag vastag és egyenletes aljú edényeket használjon.

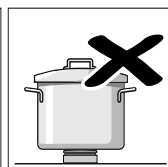
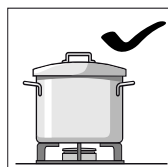


Ne főzzön fedő nélkül vagy elmozdult fedővel. Így az energia egy része elvész.



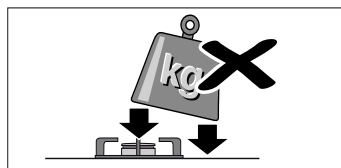
Az edényeket mindig az égő közepére helyezze. Ellenkező esetben az edény felborulhat.

Ne tegyen nagy edényeket azokra az égőkre, amelyek közel vannak a kapcsolókhoz. Ez károkat okozhat a túl magas hőmérséklet miatt.



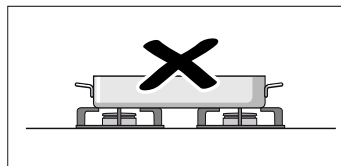
Az edényeket ne közvetlenül az égőre, hanem a rostélyokra helyezze.

Használat előtt ellenőrizze, hogy a rostélyok és az égők fedelei megfelelően állnak.



A főzőlapon lévő edényekkel óvatosan bánjon.

Ne ütögesse a főzőlapot, illetve ne tegyen rá nagy súlyt.



Ne használjon két égőt vagy két hőforrást egyetlen edényhez.

Kerülje a pecsenyesütő lapok, agyagedények stb. hosszan tartó használatát a legnagyobb teljesítményen.

# Tisztítás és karbantartás

## Tisztítás

Ha a készülék kihűlt, tisztítsa meg szivacs, víz és szappan segítségével.

Minden használat után tisztítsa meg az égő elemeit, miután az ételmaradékok (odaégett étel, zsiradék stb.) könnyen rászáradnak a főzőfelületre, és később nehezebb lesz őket eltávolítani. Az égő megfelelő lángja érdekében fontos, hogy a lyukak és vájatok tiszták legyenek.

Egyes edények mozgatásakor fémes foltok keletkezhetnek a rostélyokon.

Az égőket és a rostélyokat tisztítsa meg szappanos vízzel és dörzsölje át egy nem fémszálas kefével.

Ha a rostélyokon védőgumi van, legyen óvatos a tisztításkor. A tömítés leeshet, és a rostély megkarcolhatja a főzőlapot.

Mindig hagyja teljesen megszáradni az égőket és a rostélyokat. A vízcseppek vagy nedves területek a főzés megkezdésekor károsíthatják a zománcot.

Miután megtisztította és megszáritotta az égőket, ellenőrizze, hogy a fűvókákra jól visszatette-e azok fedelét.

## Figyelem!

- A tisztításhoz ne használjon gőzzel működő készülékeket. Ezek károsíthatják a főzőlapot.
- A főzőlapra száradt ételmaradékok eltávolítására soha ne használjon súrolószert, fém mosogatószivacsot, éles tárgyakat, kést stb.
- Ne használjon kést, kaparót vagy hasonló eszközt az olyan részek tisztítására, ahol az üveg találkozik az égők takarásával, illetve a fémpofilokon és az üveg- vagy alumínium lapokon sem (ha vannak).

## Karbantartás

A kiömlött folyadékot azonnal törölje fel. Így elkerülhető, hogy az ételmaradékok ráéghjenek a főzőlapra, és megelőzhető a későbbi, időigényesebb tisztítás.

Az edényeket ne csúsztassa az üvegen, mivel megkarcolhatják azt. Ugyancsak ügyeljen, hogy kemény vagy hegyes végű tárgyak ne essenek az üvegre. Ne ütögesse a főzőlapot egyik sarkán sem.

A homokszemcsék (amelyek például a zöldsfélék tisztításakor fordulhatnak elő) megkarcolhatják az üveg felületét.

A főzőfelületre került olvasztott cukrot vagy magas cukortartalmú ételt azonnal távolítsa el a kaparó segítségével.

## Hibaelhárítás

Az észlelt rendellenességek a legtöbbször könnyen megszüntethetők. Mielőtt a vevőszolgálatához fordulna, olvassa el a következő tanácsokat:

| Hiba   | Lehetséges ok   | Megoldás  |
|--|---|---|
| A teljes elektromos ellátás meghibásodott.               | Hibás biztosíték.   | Ellenőrizze a kapcsolótáblán, hogy hibás-e a biztosíték, és ha szükséges, cserélje ki.  |
|  | Az automata biztosíték vagy egy biztosíték nem működik.                                 | Ellenőrizze a fő vezérlőegységen, hogy működik-e az automata biztosíték, illetve kiegészít-e egy biztosíték.  |
| Az automatikus gyújtás nem működik.                      | Lehetséges, hogy a gyertyák és az égők között étel- vagy tisztítószer-maradékok vannak. | Meg kell tisztítani a gyertya és az égő közötti részt.  |
|  | Nedvesek az égők.   | Alaposan szárítsa meg az égők fedelét.  |
|  | Az égő fedele nem megfelelően van visszahelyezve.                                       | Ellenőrizze, hogy a fedelek megfelelően vannak-e visszahelyezve.  |
| Az égő lángja nem egyenletes.                            | A készülék nincs földelve, nem megfelelően van földelve vagy a földelés hibás.          | Lépjen kapcsolatba egy villamossági szakemberrel.   |
|  | Az égő egyes alkatrészei rosszul vannak visszatéve.                                     | Helyezze vissza az egyes elemeket megfelelően az érintett égőre.  |
| A gáz kiáramlása rendellenesnek tűnik, vagy nem jön gáz. | Szennyeződés van az égő vájatain.   | Tisztítsa meg az égő vájatait.  |
|  | Egy közbeeső gázcsap elzárta a gáz útját.   | Nyissa ki az esetleges közbeeső gázcsapokat.  |
| A konyhában gázzzag van.                                 | Amennyiben gázpalackot használ, ellenőrizze, hogy nem ürült-e ki.                       | Cserélje ki a gázpalackot.  |
|  | Valamelyik gázcsap nyitva maradt.   | Zárja el a gázcsapokat.   |
|  | Gázpalack hibás csatlakoztatása.  | Ellenőrizze, hogy a csatlakozás megfelelő-e.  |
|  | Lehetséges gázszivárgás.  | Zárja el a fő gázcsapot, szellőztesse ki a helyiséget, és azonnal kérje egy engedéllyel rendelkező szakember segítségét a készülék ellenőrzéséhez és működtetésének jóváhagyásához. Ne használja a készüléket addig, amíg nem bizonyosodott meg arról, hogy megszűnt a gázszivárgás a rendszerben vagy a készülékben. |



| Hiba  | Lehetséges ok                                  | Megoldás  |
|---|--|---|
| Ha elengedi a kapcsolót, az égő azonnal kialszik. | Túl rövid ideig tartotta benyomva a kapcsolót. | Az égő meggyújtása után tartsa a kapcsolót benyomva még néhány másodpercig. |
|   | Szennyeződés van az égő vájatain.              | Tisztítsa meg az égő vájatait.  |

## Vevőszolgálat

Ha vevőszolgálatunkhoz fordul, meg kell adnia a készülék típusszámát (E-Nr.) és gyártási számát (FD). Ezt az információt megtalálja a főzőlap alsó részén lévő műszaki adatlapon és a használati utasítás címkéjén.

Az egyes országok kapcsolati adatait megtalálja a mellékelt ügyfélszolgálati jegyzékben.

### Javítási megrendelés és tanácsadás zavarok esetén

**H** 01 489 5461

Bízzon a gyártó hozzáértésében. Ezzel biztosítja, hogy a javítást szakképzett szerelők végzik el, akik eredeti pótalkatrészekkel rendelkeznek az Ön készülékéhez.


### Jótállási feltételek

Ha várakozásainkkal ellentétben a készülék sérült vagy minősége nem megfelelő, kérjük, hogy erről a lehető leghamarabb tájékoztasson minket. A garancia akkor érvényes, ha a készüléken nem végeztek módosításokat, illetve csak rendeltetésszerűen használták.

Az érvényes jótállási feltételeket annak az országnak a márkaképviselője határozza meg, amelyben a készüléket vásárolta. Részletes információkért forduljon a forgalmazóhoz. A jótállás érvényesítéséhez szükséges a vásárlási bizonylat bemutatása.

A változtatás jogát fenntartjuk.

## Csomagolás és használt készülék

Ha a készülék műszaki adatlapján szerepel a szimbólum , vegye figyelembe a következő információkat.

### Ártalmatlanítás környezetbarát módon

A csomagolást környezetbarát módon ártalmatlanítsa.



Ez a készülék az elhasznált villamossági és elektronikai készülékekről szóló 2012/19/EK irányelvnek megfelelő jelölést kapott.



Ez az irányelv a már nem használt készülékek visszavételének és hasznosításának EU-szerte érvényes kereteit határozza meg.

A készülék csomagolása kizárólag olyan anyagokból készült, melyek feltétlenül szükségesek a biztonságos szállításhoz. Ezek az anyagok maradéktalanul újrahasznosíthatók, így csökkentve a környezetet ért károkat. Kérjük, óvja Ön is a környezetet a következő tanácsok megfogadásával:

- a csomagolást a megfelelő szelektív hulladékgyűjtőbe helyezze,
- a készülék kiselejtezése előtt tegye azt használhatatlanná. A készüléket megfelelő hulladékgyűjtő telepen adja le (a lakóhelyéhez legközelebbi újrahasznosítható hulladékot gyűjtő telepről érdeklődjön a helyi önkormányzatnál),
- a használt olajat ne öntse a mosogatóba. Tárolja zárt tartályban, majd adja le a megfelelő gyűjtőhelyen, vagy ennek hiányában dobja a szemétkerébe (így a hulladéklerakó-helyre kerül, ami ugyan nem a legjobb megoldás, de ezzel legalább elkerüljük a vízszennyezést).



**Robert Bosch Hausgeräte GmbH**

Carl-Wery-Straße 34

81739 München

Germany

**[www.bosch-home.com](http://www.bosch-home.com)**



9000567212