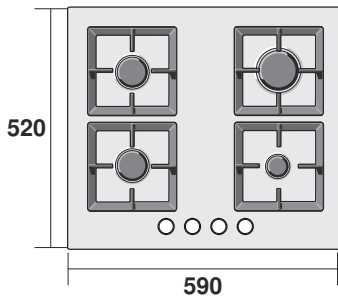
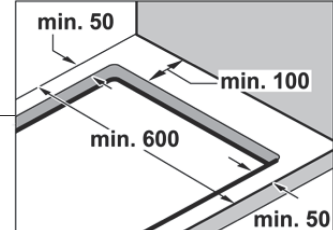
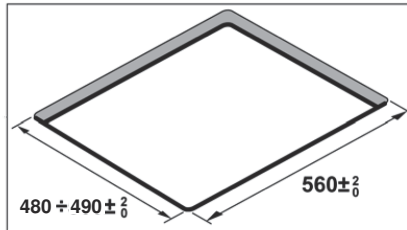


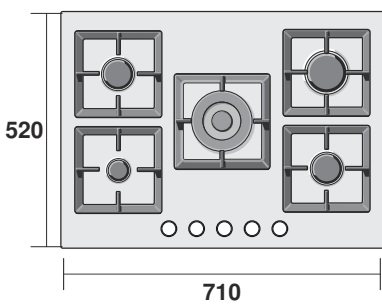
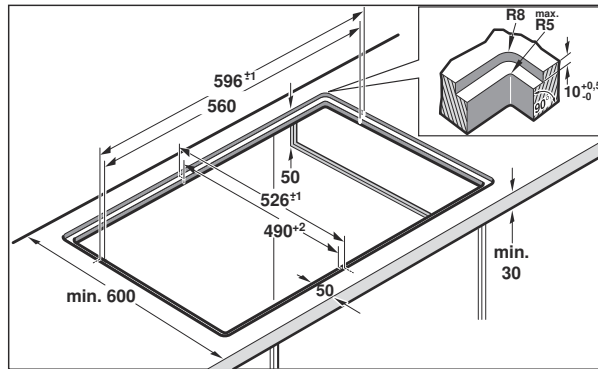
1



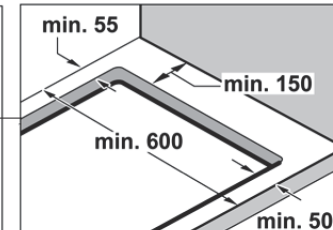
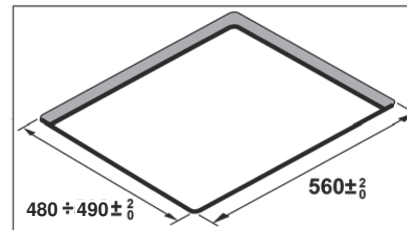
a



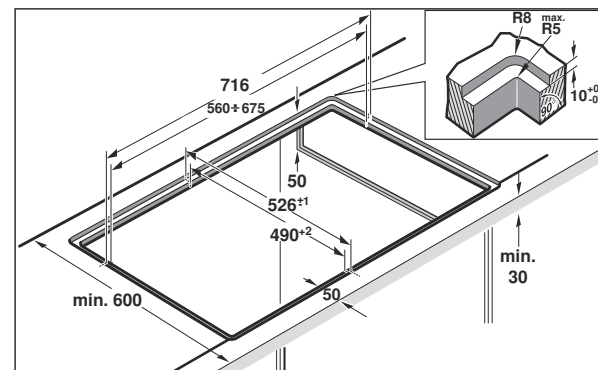
b

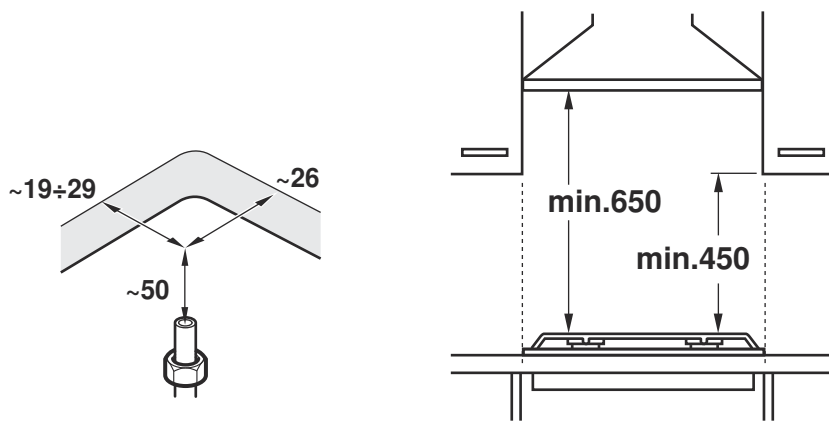
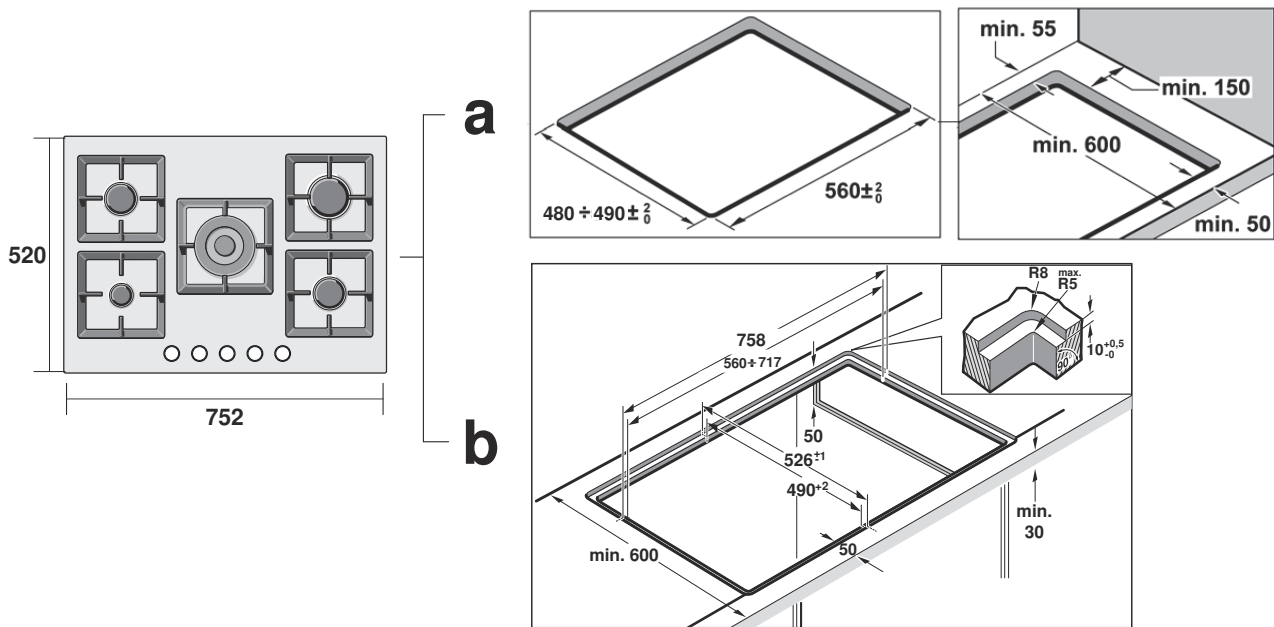


a

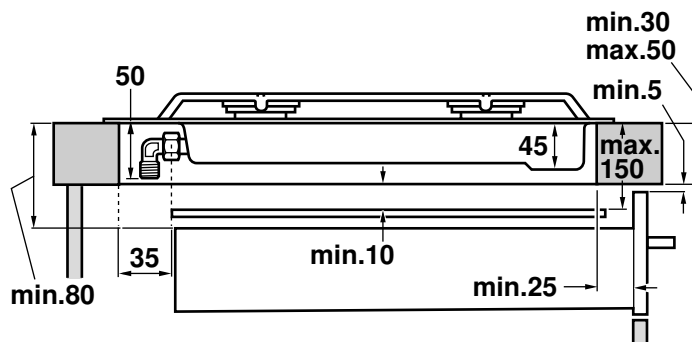


b

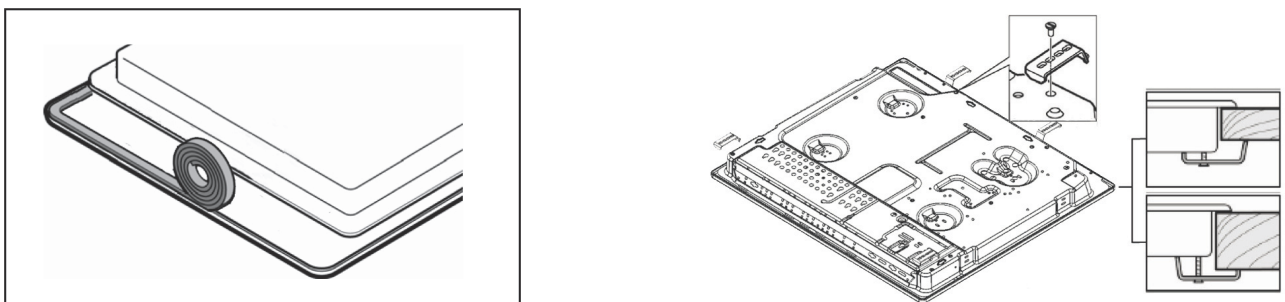




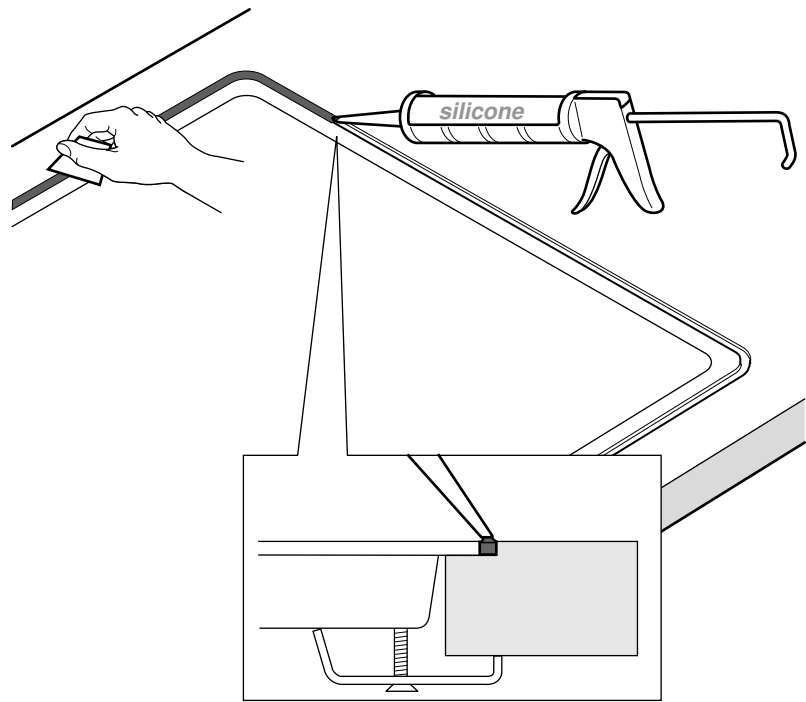
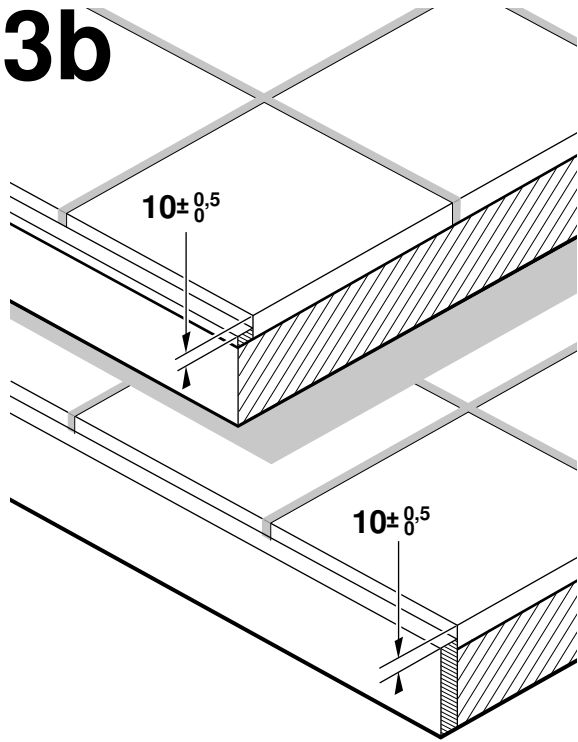
2



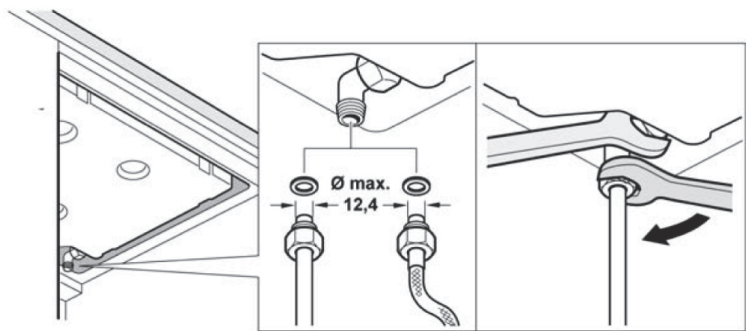
3a



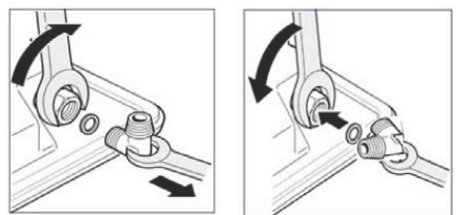
3b



4



4a

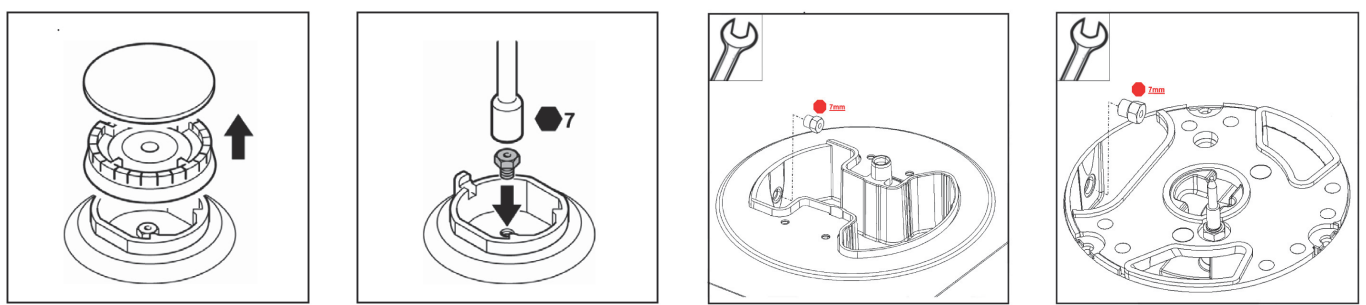


5

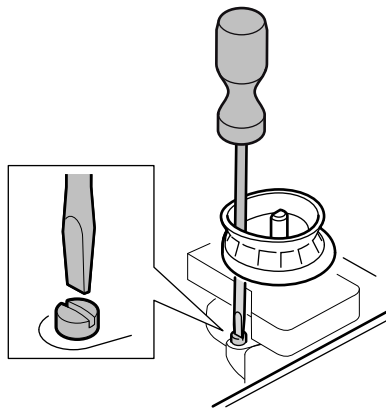
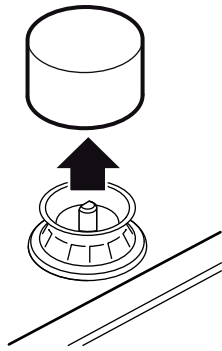
220V - 240V ~



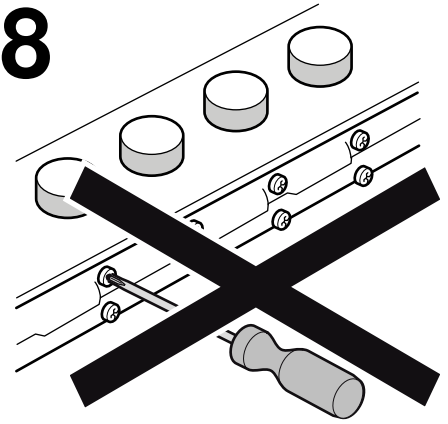
6



7



8



da

Sikkerhedsforanstaltninger

Læs instruktionerne til apparatet, før det installeres og bruges. Den viste grafik i Montagevejledningen er vejledende.

Producenten er fritaget for ethvert ansvar, hvis bestemmelserne i denne vejledning ikke overholdes.

Alle installationsarbejder, indstillingsarbejder og tilslutningsopgaver til andre typer gas skal udføres af en autoriseret tekniker, der overholder gældende normer og juridiske forskrifter, der gælder i det pågældende land og de virksomheder, som står for forsyningen af elektricitet og gas.

Vi anbefaler, at du ringer til vores tekniske serviceafdeling i forbindelse med tilpasning til en anden type gas.

Inden man foretager hvilket som helst indgreb, skal man slukke for gassen og afbryde strømmen.

Apparatet er udelukkende produceret til ikke-professionelt hjemmebrug. Apparatet må ikke installeres i lystbåde eller campingvogne. Garantien er kun gyldig, hvis man overholder den anvendelse, som det er beregnet til.

Før installationen skal du kontrollere, at de lokale distributionsforhold (naturgas eller gas under tryk) og apparatets regulering er kompatible. Apparatets reguleringsforhold står på etiketten eller mærkepladen.

Apparatet kan kun installeres et godt ventileret sted, hvor de gældende normer overholdes foruden foranstaltninger ift. ventilation. Du må ikke slutte apparatet til en udluftningskanal til forbrændingsprodukter.

Tilslutningskablet skal fastgøres til møblet for at undgå, at det kommer i kontakt med ovnens eller kogesektionens varme dele.

Apparater med elektriske tilslutninger skal forsynes med en jordforbindelse.

Udfør ikke ændringer af de indvendige dele af apparatet. Hvis det skulle være nødvendigt, skal du kontakte vores tekniske afdeling.

Før installation

Apparatet overholder klasse 3 i følge norm EN 30-1-1 til gasapparater: apparat indsat i møbel.

Møblerne ved siden af apparatet skal være af ikke-antændelige materialer. Den opbyggede beklædning og lakken, der holder den fast, skal være modstandsdygtig over for varme.

Apparatet må ikke installeres oven på fryserne, vaskemaskiner, opvaskemaskiner eller lignende.

Hvis kogesektionen skal installeres oven på en ovn, skal sidstnævnte have automatisk udluftning. Kontroller ovnens størrelse i installationsvejledningen.

Hvis der installeres en emhætte, skal du overholde dens installationsvejledning og overholde en lodret minimumsafstand på 650 mm til kogesektionen.

Forberedelse af møbel (fig. 1-2)

Lav en indskæring med de nøjagtige mål i arbejdspladen i følge den ønskede installation: normal (a) eller vandret (b). Vandret installation:

- Alt arbejde med indskæring i arbejdspladen skal foretages af en specialforretning.

- Indskæringerne skal være rene og præcise, da indskæringskanten kan ses på overfladen. Stabiliteten i møblerne skal også kontrolleres efter indskæringsarbejdet.
- Brug udelukkende specialfremstillede arbejdsplader, der er modstandsdygtige over for temperaturer og vand (f. eks. af natursten eller med beklædning).
- Møbler med indskæring skal være modstandsdygtige over for temperaturer på op til 90 °C.

Hvis kogesektionen er elektrisk eller blandet (gas og elektricitet), og der ikke findes en ovn neden under, skal du anbringe en adskillelse af ikke-brændbart materiale (f.eks. metal eller krydsfiner) 10 mm fra bunden af kogesektionen. Således forhindres kontakt med den nederste del. Hvis det drejer sig om en kogesektion med gas, anbefales det at anbringe adskillelsen ved samme afstand.

På overflader af træ skal du lakere udskæringerne med en speciel lak for at beskytte dem mod fugt.

Installation af apparatet

Bemærk: Anvend beskyttelseshandsker ved montagen af kogesektionen.

A) Normal installation (fig. 3a)

Alt efter model kan tætningsringen være påsat på fabrikken. Hvis den er, må du under ingen omstændigheder fjerne den: Tætningsringen undgår filtreringer. Hvis ringen ikke er påsat på fabrikken, skal du sætte den på den indvendige kant af kogesektionen.

Til fastgørelse af apparatet i indsætningsmøblet:

1. Tag holderne ud af posen med tilbehør, og skru dem fast på den angivne position, hvor du skal sikre, at de drejer frit.
2. Indsæt, og centrér kogesektionen.
Tryk på kanterne, indtil de støttes i rammen.
3. Drej klammerne, og tryk dem i bund.
Holdernes position afhænger af tykkelsen på arbejdspladen.

B) Vandret installation (fig. 3b)

1. Gennemfør normal installation af apparatet, hvor du skal sørge for, at der findes en ensartet revne rundt om det. Kogesektionen skal hvile stabilt under arbejdsoverfladen.

Ved komfurer med fliser skal du, hvis det er nødvendigt, hæve overfladerne med lister, der er modstandsdygtige over for temperatur og vand.

2. Kontroller funktionsmåden og apparatets placering.
3. Fyld revnen mellem komfuret og kogesektionen med almindelig, egnet silikonelim i den ønskede farve.

Bemærk: Hvis der bruges silikonelim, der ikke er egnet til arbejdsplader af natursten, kan der opstå farvninger, som ikke kan fjernes. Du kan købe egnet lim hos vores tekniske service (bestillingsnummer 310818). Vær opmærksom på indikationerne for brug.

4. Udjævn silikonelimen med en skraber eller en fugtig finger med sæbe, før der dannes en kappe.

5. Lad silikonelimen tørre, før apparatet bruges.

Afmontering af kogefeltet

Afbryd apparatet fra elektricitets- og gasforsyningen.

Drej klammerne ud, og gå modsat frem i forhold til monteringen.

Tilslutning af gas (fig. 4)

Gasstilslutningen skal være placeret, så afspærringshanen er fuldt tilgængelig.

Yderkanten af gaskogesektionens indtagningsskolektor er udstyret med et 1/2" (20,955 mm) gevind, som giver mulighed for:

- fast tilslutning.
- Tilslutning med et fleksibelt metalrør (L min. 1 m - max. 3 m).

Det er nødvendigt at indsætte den medfølgende tætningsring (034308) mellem kolektorens udgang og gasinstallationen.

Man skal undgå, at røret kommer i kontakt med bevægelige dele i møblet (f.eks. en skuffe), og det må ikke føres gennem steder, der kan tilstoppes.

I ingen af tilslutningerne **må du dreje eller flytte** gevindet fra den position, der er indstillet på fabrikken.

Hvis det er nødvendigt at foretage en cylindrisk tilslutning, erstat da det fabriksinstallerede gevind med gevindet i tilbehørsposen. Fig. 4a.

Husk at montere samlingen.

⚠ Fare for elektrisk stød!

Hvis du ændrer nogen tilslutning, skal du kontrollere dens stabilitet.

Fabrikanten er ikke ansvarlig, hvis en tilslutning udviser risiko for stød efter ændring.

Elektrisk tilslutning (fig. 5)

Kontroller, at spændingen og styrken i apparatet er kompatibel med den elektriske installation.

Kogesektionerne leveres med et tilslutningskabel med eller uden stik.

Apparater med stik må kun tilsluttes stikdåser med korrekt jordforbindelse.

Hvis apparatet er udstyret med et Schuko-tilslutningsstik, er det nødvendigt at anvende en passende adapter ved tilslutning af apparatet for at sikre beskyttelse med danske stikkontaktors jordforbindelse. En sådan adapter (tilladte op til maks. 13 ampere) kan anskaffes igennem Teknisk service (kode 616581).

Der skal anvendes en omnipolær afbryder med en kontaktåbning på mindst 3 mm (undtagen i tilslutninger med stik, hvis brugeren har adgang til dette).

Dette apparat er af typen "Y": Forsyningskablet må ikke udskiftes af brugeren, men kun af vores tekniske serviceafdeling. Respekter altid kablets minimumssekktion og type.

Omstilling til en anden gastype

Hvis reglerne i det pågældende land tillader det, kan apparatet tilpasses andre typer gas (se mærkeplade). De nødvendige dele hertil findes i posen med omstillingsdele (afhængigt af model), som kan fås hos vores tekniske service.

Vigtigt: Til sidst skal du påsætte klæbeetiketten, der angiver den nye type gas, tæt på mærkepladen.

Du skal udføre følgende trin:

A) Udskiftning af dyser (fig. 6):

1. Fjern ristene, brænderdæksler og dyser.
2. Udskift dyserne med den korrekte nøgle fra vores tekniske service med bestillingsnummer 340847 (for brændere med dobbelt eller tredelt flamme bestillingsnummer 340808), se tabel I, hvor du skal være særlig opmærksom på, at dysen ikke løsnes, når den fjernes eller sættes på brænderen.

Man skal sikre sig, at de er trykket godt på plads for at garantere, at de er tætte.

Det er ikke nødvendigt at lave en primær luftregulering i disse brændere.

3. Placer dyserne og brændernes dæksler på deres respektive blus og ristene på deres indsættelsepunkter.

B) Regulering af haner (Fig. 7):

1. Sæt betjeningsknapperne i nulstilling.
2. Tag betjeningsknapperne af hanerne. Man vil bemærke en beskytter af fleksibel gummi. Tryk på den med spidsen af skruetrækkeren for at få adgang til hanens reguleringsskrue.

Afmonter aldrig beskytteren. Beskytteren sikrer, at der ikke trænger væsker og snavs ind i apparatets indre, da dette kan forhindre apparatet i at fungere korrekt.

3. Regulér minimumsflammen ved at dreje bypass-skruen med en flad skruetrækker:

Afhængigt af den type gas, som apparatet skal tilpasses (se tabel II), skal du udføre den relevante handling:

A: Drej bypass-skruerne i bund.

B: Juster bypass-skruerne til gasudgangen på brænderne.

C: Bypass-skruerne kan udskiftes af en uddannet fagmand.

D: Udfør ikke ændring af indstillingerne på bypass-skruerne.

Kontroller ved indstilling af betjeningsknappen mellem maksimum og minimum, at brænderen ikke slukkes, og at flammen ikke trækker sig tilbage.

Hvis der ikke er adgang til bypass-skruen, skal du afmontere fedtsamlaren, som er fastgjort til resten af kogesektionen med et skruesystem. Gå således frem for at tage den af:

1. Fjern alle riste, dæksler på brændere, dyser og betjeningsknapper.
2. Løsn brændernes skruer.
3. Løsn brændernes skruer.

Afmonter aldrig hanens aksel. Hvis akslen beskadiges, skal hele hanen udskiftes (fig. 8).

fi

Turvallisuusohjeet

Lue laitteen käyttöohjeet ennen sen asennusta ja käyttöönottoa. Näiden asennusohjeiden kuvat ovat viitteellisiä.

Valmistaja ei ota vastuuta vahingoista, mikäli tämän oppaan ohjeita ei noudateta.

Ainoastaan valtuutettu teknikko saa suorittaa laitteen asennus- ja säätötoimenpiteet sekä sen sovittamisen muunlaista kaasua varten kyseisen maan lakien ja määräyksien sekä paikallisten sähkön- ja kaasuntoimittajien ohjeiden mukaisesti.

Mikäli laitteen mukautus muunlaiselle kaasulle on tarpeen, ota yhteyttä tekniseen palveluun.

Kaasun- ja virrantulo laitteeseen on katkaistava ennen kaikkia toimenpiteitä.

Tämä laite on tarkoitettu ainoastaan kotitalouskäyttöön, sitä ei saa käyttää kaupalliseen tai ammatilliseen tarkoitukseen. Laitetta ei saa asentaa huvipurseihin tai asuntoautoihin. Takuu edellyttää, että laitetta käytetään sen suunniteltuun käyttötarkoitukseen.

Ennen asennusta on tarkistettava, että paikalliset syöttöolosuhteet (laatu ja kaasunpaine) ja laitteen säädöt ovat yhteensopivat. Laitteen säätövaatimukset on merkitty etikettiin tai tyyppikilpeen.

Laitteeseen tulee asentaa hyvin tuuletettuun tilaan ja voimassa olevia tuuletukseen liittyviä säädöksiä ja ohjeita noudattaen. Tätä laitetta ei saa kytkeä poltosta aiheutuvien tuotteiden poistojärjestelmään.

Virtajohto täytyy kiinnittää huonekaluun, jotta se ei kosketa uunin tai keittotason kuumia osia.

Sähkölaite täytyy liittää maadoitettuun pistokkeeseen.

Älä koske laitteen sisäosiin. Jos tämä on kuitenkin tarpeen, ota yhteyttä tekniseen palveluumme.

Ennen asennusta

Laite on luokan 3 kaasulaite standardin EN 30-1-1 mukaan: Kalusteeseen asennettu laite.

Laitteen lähellä olevat huonekalut tulee olla tehty syttymättömistä materiaaleista. Laminoitujen päällysteiden ja niiden kiinnitysaineiden on oltava kuumuuden kestäviä.

Laitetta ei saa asentaa jääkaappien, pesukoneiden, astianpesukoneiden tai muiden laitteiden päälle.

Jos keittotaso asennetaan uunin yläpuolelle, tulee siinä olla pakkoilmankierto. Tarkista uunin mitat sen asennusoppaasta.

Jos liesituuletin asennetaan, laitteen asennusohjeita on noudatettava ja keittotason yläpuolelle on jätettävä vähintään 650 mm tilaa.

Huonekalun valmistelu (kuva 1-2)

Tee työtasolle vaaditun mittainen leikkaus haluamasi asennustavan mukaan: normaali (a) tai tasainen (b). Tasainen asennus:

- Kaikki työtason leikkaustoimenpiteet on annettava erikoistuneen yrityksen toimeksi.

- Leikkauksien on oltava puhtaita ja tarkkoja, sillä leikkaukset näkyvät pinnassa. Kalusteiden vakausta on myös taattava leikkaustoimien jälkeen.

- Käytä ainoastaan erityisiä, lämmön- ja vedenkestäviä työtasoja (esim. luonnonkivistä tehty tai kaakeloitu).

- Upotettujen kalusteiden on kestettävä 90 °C lämpötila.

Jos keittotaso on sähkötoiminen tai monitoiminen (kaasu ja sähkö) eikä sen alapuolella ole uunin, aseta syttymättömää materiaalista (esim. metalli tai vaneri) tehty välikappale 10 mm päähän keittotason alareunasta. Täten estetään alapuolella olevien kalusteiden syttyminen. Jos keittotaso toimii kaasulla, välikappaleen asetus saman välimatkan päähän on suositeltavaa.

Jos työtaso on tehty puusta, lakkaa leikkauspinnat erikoisliimalla, jotta ne suojattaisiin kosteudelta.

Laitteen asennus

Huomautus: Käytä keittotasoa asentaessasi suojakäsineitä.

A) Normaali asennus (kuva 3a)

Mallista riippuen kiinnittyvä tiiviste voidaan kiinnittää laitteeseen tehtaalla. Jos tiiviste on kiinnitetty laitteeseen tehtaalla, älä irrota sitä missään nimessä: kiinnittyvä tiiviste estää vuodot. Jos tiivistettä ei ole asennettu tehtaalla, kiinnitä se keittotason alareunaan.

Laitteen asennus huonekaluun upotusta varten:

1. Kiinnitä lisävarustepakkauksessa olevat kiinnittimet kuvan osoittamaan kohtaan niin, että ne pyöriivät vapaasti.
2. Kiinnitä ja kohdista keittotaso.
Paina keittotason reunoja niin, että se on koko ympärykseltä tukeva.
3. Kierrä kiinnikkeet täysin kiinni.
Kiinnikkeiden asema riippuu työtason paksuudesta.

B) Tasainen asennus (kuva 3b)

1. Suorita laitteen normaali asennus varmistaen, että laitteen ympärille jää tasainen ura. Keittotason on jäätävä hiukan työtasoa matalammalle tasolle.
Korota lasitetuissa työtasoissa tukipintoja tarvittaessa veden- ja lämmönkestävillä listoilla.
2. Tarkista laitteen toiminta ja sijainti.
3. Täytä työtason ja keittotason välinen ura haluamasi värisellä tavallisella silikoniliimalla.

Huomautus: jos luonnonkivistä tehtyihin tasoihin käytetään väränlaista silikoniliimaa, pintaan voi tulla pysyviä värjäytymiä. Sopiva liima on saatavilla teknisestä huoltopalvelusta (tuotekoodi 310818). Lue valmistajan antamat ohjeet.

4. Levitä silikoniliima kaapimella tai saippuaan kostutetulla sormella ennen kuin siihen muodostuu kalvo.
5. Anna silikoniliiman kuivua ennen laitteen käyttämistä.

Keittotason purku

Kytke laite pois sähkö- ja kaasuyötyöstä.

Löysää kiinnikkeet ja toimi noudattaen asennusohjeita päinvastaisessa järjestyksessä.

Kaasukytkentä (kuva 4)

Kaasuiliitäntä on tehtävä siten, sulkuventtiiliin pääsee käsiksi. Kaasukeittotason tuloliitoksen päässä on 1/2" (20,955 mm) kierre, joka mahdollistaa seuraavat kytkennät:

- Jäykän liitoksen.
- Joustavalla metalliputkella toteutetun liitoksen (L min. 1 m - max. 3 m).

Toimitettu tiiviste (034308) on asennettava kollektorin ja kaasun liitäntäputken väliin.

On välttävää, että putki koskettaa huonekalun liikkuvia osia (esim. laatikkoo) ja että se kulkisi sellaisten paikkojen läpi, joihin se voi jäädä kiinni.

Missään liitoksessa **ei saa liikuttaa tai kääntää** olemassa olevaa mutkaa.

Jos on suoritettava lieriömäinen kytkentä, vaihda tehtaalla asennettu mutka lisävarustepakkauksessa olevaan osaan. Kuva 4a.

Tällöin on muistettava liittää myös liitoskappale.

⚠ Vuotovaara!

Mitä tahansa liitoskohtaa käsiteltäessä on tarkistettava osien tiiviyys.

Valmistaja ei ota vastuuta kytkentöjen mahdollisista vuodoista, jos kytkentöjä on käsitelty.

Sähkökytkentä (kuva 5)

Tarkista, että laitteen jännite- ja tehoarvot vastaavat sähköasennuksen arvoja.

Keittotasot toimitetaan virtajohdolla, pistokkeella tai sitä ilman.

Pistokkeilla varustetut laitteet saa liittää vain asiallisesti asennettuihin pistorasioihin, jotka on maadoitettu.

Käyttäjän on varmistettava, että asennuksessa on moninapainen katkaisin, jossa on vähintään 3 mm:n kontaktiaukko (lukuun ottamatta pistokkeita, jos siihen pääsee käsiksi käyttäjä).

Tämä laite on tyyppi "Y" laite: käyttäjä ei saa vaihtaa tulokaapelia, tämän saa suorittaa ainoastaan tekninen palvelu. Johdon tyyppiä ja minimihalkaisijaa ei saa muuttaa.

Vaihto toiseen kaasutyyppiin

Jos kyseisen maan lainsäädäntö sen sallii, laitteessa voidaan käyttää muita kaasuja (katso tyyppikilven merkinnät). Tähän tarkoitettut osat ovat muunnospakkauksessa (mallikohtainen), joka on saatavilla teknisestä palvelustamme.

Tärkeää: Aseta lopuksi tyyppikilven viereen tarralappu, joka ilmoittaa uuden kaasutyyppiin.

Tällöin on noudatettava seuraavia ohjeita:

A) Suuttimien vaihto (kuva 6):

1. Poista ritilät, polttimien ja diffusorien kannet.
2. Vaihda kaasusuuttimet palvelustamme saatavalla avaimella (tuotekoodi 340847) (kaksin- tai kolminkertaiset polttimet: tuotekoodi 340808). Katso taulukko I. Ota erityisesti huomioon, että kaasusuutin ei irtoa sitä asennettaessa tai irrotettaessa polttimesta.
Ota huomioon, että se täytyy kiristää tiukalle tiiviyden takaamiseksi.
Näissä polttimissa ei tarvitse säätää primaari-ilmaa.
3. Aseta polttimien diffusorit ja kannet paikoilleen sekä ritilät vastaaviin kiinnitysoosiin.

B) Hanojen säätö (Fig. 7):

1. Aseta kytkimet minimiasentoon.
2. Poista hanojen kytkimet. Näkyviin tulee joustava muovitiiviste. Paina osaa ruuvimeisselin päällä päästäksesi hanan säätöruuviin.
Älä koskaan irrota tiivistettä. Tiivisteet takaavat, ettei laitteeseen pääse nestettä ja likaa, jotka voivat aiheuttaa toimintahäiriöitä.
3. Säädä liekki minimiarvoon kääntämällä rinnakkaisruuvia tasapäisellä ruuvimeisselillä.
Laitteessa käytetystä kaasulaadusta (katso taulukko II) riippuen, toimi seuraavasti:
A: Kiristä sivuruuvit kokonaan.
B: Löysää sivuruuveja, kunnes polttimien oikea kaasuvirtaus saavutetaan.
C: Sivuruuvien vaihto on teknisen palvelun vastuulla.
D: Älä käsittele sivuruuveja.

Tarkista, ettei poltin sammuu eikä liekki heikkene säätäessä kytkin maksimi- ja minimiarvon välille.

Jos et pääse sivuruuviin, pura öljynkeräin, joka on kiinnitetty keittotasoon ruuveilla. Poista se seuraavasti:

1. Poista kaikkien polttimien ja diffusorien kannet, ritilät ja kytkimet.
2. Irrota polttimien ruuvit.
3. Asenna öljynkeräin takaisin paikoilleen noudattamalla purkuohjeita päinvastaisessa järjestyksessä.

Älä koskaan pura hana akselia (kuva 8). Toimintahäiriön yhteydessä koko hana on vaihdettava.

no

Sikkerhetsanvisninger

Les instruksjonene før installering og bruk.

Illustrasjonene i denne Monteringsanvisningen er kun veiledende.

Produsenten står ikke ansvarlig dersom forholdsreglene som angis i denne brukerveiledningen ikke overholdes.

All installering, regulering og omstilling til andre gasstyper skal kun utføres av autorisert fagpersonell. Gjeldende lover og regler skal etterfølges samt retningslinjer fra lokale elektrisitets- og gasselskaper.

Vi anbefaler deg å kontakte vår tekniske service for omstilling til andre gasstyper.

Før det utføres arbeid på koketoppen, må strøm og gasstilførsel kobles fra.

Dette apparatet er konstruert for kun privat bruk. Kommersiell og profesjonell bruk er ikke tillatt. Dette apparatet må ikke installeres i yachter eller campingvogner. Garantien er kun gyldig hvis man respekterer den tiltenkte bruken til apparatet.

Før installering av apparatet, må du forsikre deg om at de lokale betingelsene for distribusjon (type og gasstrykk) og apparatets innstillinger er kompatible. Betingelsene for apparatets innstillinger står på etiketten eller på typeskiltet.

Dette produktet må kun installeres på steder med god ventilasjon, i henhold til gjeldende regler og i henhold til retningslinjene for ventilasjon. Dette produktet skal ikke kobles til en utslippsanordning for forbrenningsprodukter.

Strømledningen må være festet til møbelen slik at den ikke kommer i berøring med ovnsens eller koketoppens varme deler.

Elektriske apparater må alltid være koblet til jord. Ikke berør apparatets innvendige deler. Dersom det er nødvendig må du kontakte vår tekniske service.

Før installering

Dette apparatet er av klasse 3, i henhold til standard EN 30-1-1 for gassprodukter: innebygget apparat.

Møbelet som befinner seg ved siden av apparatet må være av ikke-brennbar materiale. Den laminerte foringen og limet den er festet med, bør være varmebestandig.

Dette apparatet må ikke installeres over kjøleskap, vaskemaskiner, oppvaskmaskiner eller lignende.

Dersom koketoppen installeres over en ovn, må denne ha konstant ventilasjon. Kontroller ovnens dimensjoner i bruksanvisningen.

Dersom det installeres en vifte, bør du følge bruksanvisningen, og alltid ha en vertikal avstand på minimum 650 mm fra koketoppen.

Tilrettelegging av kjøkkenelementet (fig. 1-2)

Lag en utskjæring i arbeidsoverflaten med de nødvendige dimensjonene, avhengig av ønsket installering: vanlig (a) eller rammeløs (b). Rammeløs installering:

- All utskjæring i arbeidsplaten må gjøres i en spesialforretning.
- Utsnittet må være rent og presist siden kanten av utsnittet er synlig på oversiden. Kontroller at møblene er stabile også etter utskjæringen.
- Bruk bare spesialarbeidsplater som tåler varme og vann (for eksempel naturstein eller flisbelagt benkeplate).
- Innbyggingsmøbler må tåle temperaturer på opptil 90 °C.

Dersom koketoppen er elektrisk eller en blanding (gass og elektrisitet), og det ikke er plassert en ovn under, må du montere en skilleplate av ikke-brennbar materiale (f.eks. metall eller kryssfinér) 10 mm fra koketoppens bunn. På denne måten unngår man at det er tilgang til koketoppens underside. Dersom det er en gass-koketopp, anbefaler vi å montere skilleplaten med samme avstand.

På arbeidsoverflater av tre bør du lakkere snittkantene med et spesielt produkt for å beskytte dem mot fuktighet.

Installering av apparatet

Merk: Bruk hansker ved innbygging av platetoppen.

A) Vanlig installering (fig. 3a)

Tetningslisten kan være fabrikkmontert eller ikke, avhengig av modellen. Hvis den er det, må du aldri ta den av: tetningslisten forhindrer filtreringer. Hvis tetningslisten ikke er fabrikkmontert, må du feste den på koketoppens indre kant.

For å feste apparatet til kjøkkenelementet hvor det innebygde apparatet festes:

1. Ta boltene ut av posen med tilleggsutstyr og skru dem fast i i posisjonene som er vist og la dem dreie fritt.
2. Fest koketoppen midt i utskjæringshullet.
Trykk ned langs ytterkantene til koketoppen har tyngde på hele omkretsen.
3. Vri boltene og trekk til.
Posisjonen til boltene avhenger av tykkelsen til arbeidsflaten.

B) Rammeløs installering (fig. 3b)

1. Installer apparatet på vanlig måte og forsikre deg om at sporet rundt apparatet er ensartet. Koketoppen skal ligge litt under benkeplaten.
Flisbelagte benkeplater: Hev om nødvendig støtteplatene med lister som tåler varme og vann.
2. Kontroller apparatets funksjon og posisjon.
3. Fyll klaringen mellom benkeplaten og koketoppen med vanlig silikonlim i valgfri farge.

Merk: Dersom det brukes uegnet silikonlim på støtteplater i naturstein, kan steinen misfarges med en farge det ikke går an å fjerne. Du kan kjøpe egnet lim hos Teknisk service (kode 310818). Følg produsentens bruksanvisning.

4. Stryk utover silikonlimet med skrape eller en såpefuktet finger før det tørker.
5. La silikonlimet tørke før du bruker apparatet.

Demontering av koketoppen

Koble apparatet fra strømmettet og gasstilførselen.

Løsne boltene ved hjelp av en skrutrekker og gjør så det samme som ved installeringen, men i motsatt rekkefølge.

Gasstilkobling (fig. 4)

Gasstilkoblingen må være plassert slik at stengekranen er tilgjengelig.

Enden på gassinntaket til gasstoppen er utstyrt med en 1/2" (20,955 mm) skruegjenge, som tillater:

- Fast tilkobling.
- Tilkobling til et fleksibelt metallrør (L min. 1 m - max. 3 m).

Pakningen (034308) som følger med må plasseres mellom utgangen til manifolden og gasstilslutningen.

Det må forhindres at røret kommer i berøring med bevegelige deler i tilpasningsenheten (en skuff, for eksempel) gjennom steder som lett kan bli blokkert.

Uansett tilkobling, må du **aldri flytte eller dreie knerøret** vekk fra den opprinnelige posisjonen.

Hvis du må lage en sylindrisk kobling, må du bytte ut det fabrikkmonterte knerøret med det i posen med tilleggsutstyret. Fig. 4a.

Husk å legge pakningen mellom.

⚠ Fare for lekkasje!

Dersom du foretar en tilkobling må du forsikre deg om at det er helt tett.

Produsenten fraskriver seg ethvert ansvar hvis det viser seg å være lekkasje i en av koblingene etter at produktet har blitt manipulert.

Elektrisk tilkobling (Fig. 5)

Kontroller at apparatets spenning og effekt er kompatibelt med det elektriske anlegget.

Koketoppene leveres med strømledning med eller uten støpsel.

De apparatene som er utstyrt med støpsel, må kun kobles til korrekt installerte jordede kontakter.

Det er nødvendig å sørge for en allpolig bryter med kontaktåpning på minst 3 mm (unntatt når koblingene skjer gjennom en stikkontakt, hvis en slik skulle være tilgjengelig for brukeren).

Dette apparatet er av type "Y": brukeren skal ikke bytte ut inngangsledningen, det må vår tekniske service gjøre. Det er nødvendig å ta hensyn til ledningstype og minste tverrsnittsdimensjoner.

Bytte av gasstype

Dersom landets regelverk gir rom for det, kan dette apparatet tilpasses andre gasstyper (se typeskiltet). Du finner de nødvendige deler for å gjøre dette i transformeringsposen som følger med produktet (avhengig av modell) og som kan fås hos vår tekniske service.

Viktig: Fest til slutt etiketten som viser den nye gasstypen, ved siden av typeskiltet.

Følgende trinn må utføres:

A) Skifte av injektorer (fig. 6):

1. Fjern ringer, brennerlokk og fordelere.
2. Bytt ut injektorene ved hjelp av nøkkelen med koden 340847 som du får fra vår tekniske service (for brennere med dobbel eller trippel flamme gjelder koden 340808). Se tabell I og pass spesielt på at injektoren ikke løsner når den tas ut eller settes inn i brenneren.
Sørg for å trekke til nederst for å sikre at de er helt stengt. I disse brennerne er det ikke nødvendig med innstilling av primærluft.

3. Plasser fordelerne og lokkene til brennerne på de respektive gassblussene, og ringene i festeinnretningene.

B) Innstilling av ventilene (Fig. 7):

1. Sett bryterne på laveste innstilling.
2. Ta bryterne av ventilene. Den vil være med en fleksibel gummitetningsskive. Trykk med spissen av en skrutrekker for å få tilgang til ventilens reguleringsskrue.

Fjern aldri tetningsskiven. Gummitetningsskivene garanterer tetning av apparatets indre med hensyn til væsker og skitt som kan hindre at det fungerer som det skal.

3. Reguler til laveste posisjon gjennom å vri på bypasskruen ved hjelp av en skrutrekker med flat spiss.
Alt etter den typen gass som skal brukes i apparatet (se tabell II), gå frem på følgende måte:

A: skru bypass-skrue helt fast.

B: bypass-skrue helt til gasstrømmingen fra brennerne er korrekt.

C: bypass-skrue må byttes ut av en autorisert tekniker.

D: ikke manipuler bypass-skrue.

Kontrollera att under regulering av bryteren mellan maximum och minimum vil verken brenneren slokne eller flammen trekke seg tilbake.

Hvis du ikke finner tilgangen til bypasskruen, må du demontere lokket som er festet på koketoppen med skruer. Gå fram på følgende måte for å demontere det:

1. Fjern ringer, brennerlokk, fordelere og bryterne.
2. Skru løs skruene til brennerne.
3. For å montere lokket igjen, gå fram på samme måte i motsatt rekkefølge.

Demonter aldri ventilens spindel (fig. 8). Skift hele ventilen dersom den blir skadet.

SV

Sikkerhetsanvisninger

Läs instruktionerna innan apparaten installeras och används.

De grafiska bilder som visas i Monteringsanvisningen är vägledande.

Tillverkaren kan inte hållas ansvarig om anvisningarna i handboken inte följs.

Allt arbete som gäller installation, reglering och anpassning till andra gastyper, måste utföras av en auktoriserad installationstekniker i enlighet med tillämpliga normer och lagstiftning samt i enlighet med bestämmelserna för de lokala gas- och elbolagen.

Vi rekommenderar att du kontaktar Teknisk Service för anpassning till andra gastyper.

Före igångsättningen, ska du stänga av elförsörjningen och gastillförseln till apparaten.

Denna apparat har konstruerats endast för hemmabruk och den får inte användas för kommersiellt eller professionellt bruk.

Apparaten får inte installeras på båt eller i husvagn. Garantin gäller endast om man respekterar den användningstyp som den har konstruerats för.

Före installationen, ska du kontrollera att de lokala distributionsförhållandena (gasnatur och gastryck) är kompatibla med apparatens reglering. Villkoren för apparatens inställning anges på märkplåten.

Apparaten får endast installeras på en plats med god ventilation och med hänsyn till gällande regler och föreskrifter angående ventilation. Apparaten ska inte anslutas till en utsugsanordning för förbränningsprodukter.

Matningskabeln skall fästas vid möbelen så att den inte kommer i kontakt med heta delar av ugnen eller spishällen.

Apparater med elförsörjningskomponenter ska alltid jordas.

Manipulera inte med apparatens insida. Om detta måste göras, kontakta Teknisk Service.

Före installation

Denna apparat är av klass 3 enligt normen EN 30-1-1 för gasutrustning: apparat som är bänkmonterad.

Möbler och skåp nära apparaten bör vara av icke branfarliga material. Flerskiktsbeläggningen och limmet som fäster den måste vara värmebeständigt.

Apparaten får inte installeras över kylskåp, tvättmaskin, diskmaskin eller liknande.

Om spishällen monteras över en ugn skall den vara försedd med mekanisk ventilation. Kontrollera ugnens mått i dess installationsinstruktion.

Om en utdragare installeras, skall dess monteringshandbok följas och ett vertikalt avstånd om 650 mm skall lämnas till spishällen.

Förberedelse av köksskåp (bild 1-2)

Gör en urskärning i bänkskivan med nödvändigt mått, beroende på installationssätt. normal (a) eller jämn (b). Jämn installation

- Allt kapningsarbete på arbetsytan måste utföras på en specialiserad verkstad.
- Skärytorna måste vara rena och exakta eftersom den kapade sidan syns på ytan. Köksinredningens stabilitet måste även garanteras efter kapningsarbetet.
- Använd endast speciella arbetsytor som är motståndskraftiga mot höga temperaturer och vatten (t.ex. natursten eller kakel).
- Köksinredningen måste klara av temperaturer upp till 90 °C.

Om spishällen är elektrisk eller kombinerad (gas och el) och ugn inte finns under spishällen, placera ett skydd av icke brännbart material (till exempel metall eller plywood) 10 mm under spishällens nedre del. På så sätt förhindras åtkomst till dess nedre delar. Om det är en gasspishäll rekommenderas att skyddet placeras på samma avstånd.

Om köksbänken är av trä bör snittytorna behandlas med speciallim för att skydda dem från fukt.

Installation av apparaten

Anvisning: Använd skyddshandskar vid montering av hällen.

A) Normal installation (fig. 3a)

Enligt modellen, kan den självhäftande tätningen fästas i fabriken. Om så är fallet, ska du inte ta bort den av något skäl: den självhäftande tätningen förhindrar infiltreringar. Om den inte har satts fast i fabriken, ska du klistra fast den på spishällens underkant.

För att fästa apparaten vid köksskåp (för inbyggnad):

1. Ta ut klämmorna ur tillbehörspåsen och vrid dem till indikerat läge och låt dem rotera fritt.
2. Sätt in och centrera spishällen.
Tryck runt om hällens kant tills dess att hela dess omkrets rör vid.
3. Vrid klämmorna och drag fast dem ordentligt.
Läget för klämmorna beror på arbetsytans tjocklek.

B) Jämn installation (fig. 3b)

1. Vid normal installation, se till att det finns en jämn öppning runt apparaten. Spishällen ska vara placerad under arbetsytan.
Om bänkskivan är kaklad ska du vid behov förse kontaktytorna med trälistor som klarar av höga temperaturer och vatten.
2. Kontrollera att apparaten fungerar och sitter på rätt plats.
3. Fyll ut öppningen mellan bänkskivan och spishällen med vanligt silikonlim av passande typ i önskad färg.

Anvisning: Om du använder ett silikonlim som är olämpligt för natursten kan det leda till färgförändringar som inte går att ta bort. Du kan köpa ett lämpligt lim från Kundtjänst (artikelnr 310818). Följ tillverkarens användningsanvisningar.

4. Jämna till silikonlimmet med en skrapa eller ett finger som du fuktat med tvål innan det bildas en skorpa.
5. Låt silikonlimmet torka innan du använder apparaten.

Avinstallation av hällen

Koppla bort apparaten från el- och gastillförsel.

Skruva loss klämmorna och gör som vid montering men i omvänd ordning.

Gasanslutning (bild 4)

Gasanslutningen ska sitta så att du kommer åt avstängningskranen.

Änden på ingångsanslutningen på gaskokhällen är utrustad med en gänga på 1/2 tum (20,955 mm) som möjliggör:

- en stelkoppling.
- Anslutning av ett böjligt rör (L min. 1 m - max. 3 m).

Det är nödvändigt att sätta in den bifogade täthetsfogen (034308) mellan kollektorns utgång och gasens servisledning.

Man måste undvika att ledningen kommer i kontakt med inbyggnadsmöbelns rörliga delar (till exempel lådor) och passaget genom utrymmen som kan täppas till.

I anslutningarna **ska du inte flytta eller vrida vinkelröret** från fabriksinställningen.

Om du behöver installera en cylinderkoppling ska du byta ut det fabriksinstallerade vinkelröret mot det som finns i tillbehörspåsen. Bild 4a.

Glöm inte tätningen.

⚠ Fara för läckage!

Om ingrepp gör i anslutning skall täthet kontrolleras.

Tillverkaren ansvarar inte för läckage som uppstår i anslutningar som har manipulerats.

Elektrisk anslutning (bild 5)

Kontrollera på märkskylten att apparatens spänning och effekt är kompatibla med elinstallationen.

Spishällen levereras med en matningskabel, med eller utan stickkontakt.

Apparater som är utrustade med stickkontakt får endast anslutas till anslutningsbox med installerat jorduttag.

Du ska använda en enpolig brytare med en kontaktöppning på minst 3 mm (utom vid anslutningar med kontakt, om den är tillgänglig för användaren).

Denna apparat är av typen "Y": strömkabeln får inte bytas av användaren; Teknisk Service skall anlitas. Kabelns tjocklek och typ får inte ändras.

Byte till annan gastyp

Om lokala föreskrifter medger, kan denna apparat anpassas till andra gastyper (se märkplåt). De delar som behövs för detta finns i den medföljande transformationsfickan (i enlighet med modell) som även är tillgänglig från Tekniska Service.

Viktigt: Efter avslutat arbete bör du fästa den självhäftande etiketten med information om ny gastyp nära märkplåten.

Gör på följande sätt:

A) Byte av munstycken (bild 6):

1. Ta bort gallren, brännarens lock och spridarna.
2. Byt ut munstyckena genom att använda nyckeln som finns hos Teknisk Service med artikelnummer 340847 (för brännare med dubbel låga eller woklåga artikelnummer 340808), se tabell I. Var mycket försiktig så att inte munstyckena skadas då du tar bort den och fäster den vid brännaren.
Skruva åt dem ordentligt så att de garanterat sluter tätt.
I dessa brännare behöver man inte ställa in primär luften
3. Placera spridarna och brännarnas lock på sina respektive platser och gallren på sina stödelement.

B) Gasinställning (Bild 7):

1. Ställ reglagen i lägen för lägsta förbrukning.
2. Ta bort ventilreglagen. Där finns en mjuk gummifästning. Tryck med skruvmejselns spets så att du kommer åt ventils regleringsskruv.

Demontera aldrig fästningarna. Fästningarna garanterar att apparatens insida är tätad mot läckor och smuts som annars kan påverka dess funktion.

3. Reglera lågan på minsta nivå genom att rotera skruven med en skruvmejsel med plan spets.
Beroende på gasen som ska installeras i apparaten (se tabel II), ska du utföra motsvarande åtgärd:
A: skruva in bypasskruvarna helt.
B: lossa bypasskruvarna så att gasen strömmar ut korrekt vid brännarna.
C: bypasskruvarna ska bytas ut av en auktoriserad tekniker.
D: rör inte bypasskruvarna.






När högsta och lägsta mängd ställs in ska brännaren inte slockna och bakslag skall inte uppstå.





Om du inte kommer åt bypasskruven, ska du demontera spishällen som är fastsatt vid resten av kokhällen med ett skruvsystem. Följ nedanstående procedur för att ta bort den:

1. Ta bort alla galler, lock från brännare, spridarna och reglage.
2. Lossa skruvarna på brännarna.
3. För att montera tillbaka hällen, ska du utföra demonteringsproceduren i omvänt läge.

Avlägsna aldrig ventilaxeln från ventilen (bild 8). Vid fel ska hela vinkelröret bytas ut.

I

	gas	mbar		Qn (kW)	m ³ /h	g/h		Qr (Kw)
	G20	20	72	1	0,095	-	27	≤ 0,33
	G20	25	68	1	0,095	-	27	≤ 0,33
	G25	20	80	1	0,111	-	27	≤ 0,33
	G25	25	77	1	0,111	-	27	≤ 0,33
	G25.1	25	77	1	0,111	-	27	≤ 0,33
	G30	29	50	1	-	73	27	≤ 0,33
	G30	37	47	1	-	73	27	≤ 0,45
	G30	50	43	1	-	73	24	≤ 0,33
	G31	37	50	1	-	71	27	≤ 0,33
	G110	8	145	1	0,228	-	27	≤ 0,30
G120	8	145	1	0,202	-	27	≤ 0,30	
	G20	20	97	1,75	0,167	-	30	≤ 0,35
	G20	25	91	1,75	0,167	-	30	≤ 0,35
	G25	20	100	1,75	0,194	-	30	≤ 0,35
	G25	25	98	1,75	0,194	-	30	≤ 0,35
	G25.1	25	98	1,75	0,194	-	30	≤ 0,35
	G30	29	67	1,75	-	127	30	≤ 0,41
	G30	37	63	1,75	-	127	30	≤ 0,50
	G30	50	58	1,75	-	127	26	≤ 0,41
	G31	37	67	1,75	-	125	30	≤ 0,41
	G110	8	190	1,75	0,398	-	30	≤ 0,40
G120	8	190	1,75	0,354	-	30	≤ 0,40	
	G20	20	130	3	0,286	-	39	≤ 0,50
	G20	25	121	3	0,286	-	39	≤ 0,50
	G25	20	128	3	0,333	-	39	≤ 0,50
	G25	25	128	3	0,333	-	39	≤ 0,50
	G25.1	25	128	3	0,333	-	39	≤ 0,50
	G30	29	85	3	-	218	39	≤ 0,60
	G30	37	81	3	-	218	39	≤ 0,80
	G30	50	80	3	-	218	33	≤ 0,60
	G31	37	85	3	-	214	39	≤ 0,60
	G110	8	280	3	0,683	-	39	≤ 0,60
G120	8	280	3	0,607	-	39	≤ 0,60	

	gas	mbar		Qn (kW)	m ³ /h	g/h		Qr (Kw)
	G20	20	135	3,3	0,314	-	55	≤ 1,55
	G20	25	125	3,3	0,314	-	55	≤ 1,55
	G25	20	147	3,3	0,366	-	55	≤ 1,55
	G25	25	138	3,3	0,366	-	55	≤ 1,55
	G25.1	25	138	3,3	0,366	-	55	≤ 1,55
	G30	29	91	3,3	-	240	55	≤ 1,55
	G30	37	85	3,3	-	240	55	≤ 1,55
	G30	50	83	3,3	-	240	53	≤ 1,55
	G31	37	91	3,3	-	236	55	≤ 1,55
	G110	8	300	3,3	0,751	-	00	≤ 1,55
	G120	8	300	3,8	0,769	-	00	≤ 1,55
		G20	20	150	4	0,381	-	55
G20		25	141	4	0,381	-	55	≤ 1,55
G25		20	160	4	0,443	-	55	≤ 1,55
G25		25	151	4	0,443	-	55	≤ 1,55
G25.1		25	151	4	0,443	-	55	≤ 1,55
G30		29	100	4	-	290	55	≤ 1,55
G30		37	94	4	-	290	55	≤ 1,55
G30		50	91	4	-	290	53	≤ 1,55
G31		37	100	4	-	285	55	≤ 1,55
G110		8	350	3,5	0,911	-	00	≤ 1,55
G120		8	350	4	0,81	-	00	≤ 1,55

II

	G20/20	G20/25	G25/20	G25/25	G25.1/25	G30/29	G30/37	G30/50	G31/37	G110-G120/8
G20/20	-	D	D	D	D	A	A	C	A	C
G20/25	D	-	D	D	D	A	A	C	A	C
G25/20	D	D	-	D	D	A	A	C	A	C
G25/25	D	D	D	-	D	A	A	C	A	C
G25.1/25	D	D	D	D	-	A	A	C	A	C
G30/29	B	B	B	B	B	-	D	C	D	C
G30/37	B	B	B	B	B	D	-	C	D	C
G30/50	C	C	C	C	C	C	C	-	C	C
G31/37	B	B	B	B	B	D	D	C	-	C
G110-G120/8	C	C	C	C	C	C	C	C	C	-