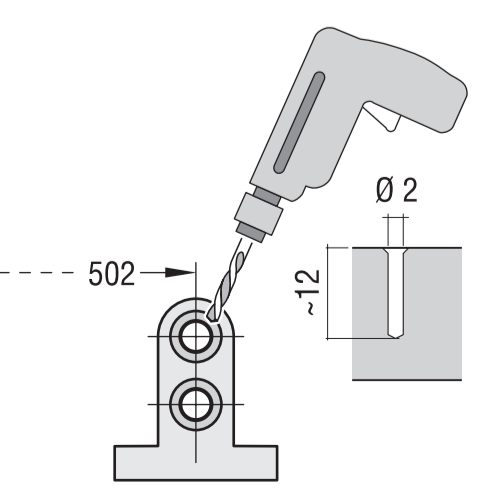
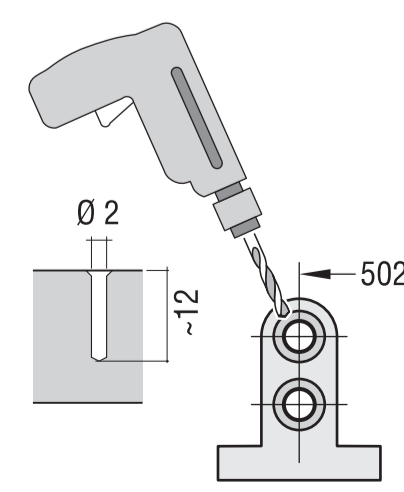
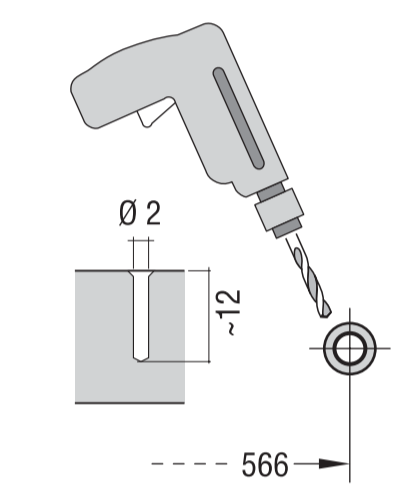
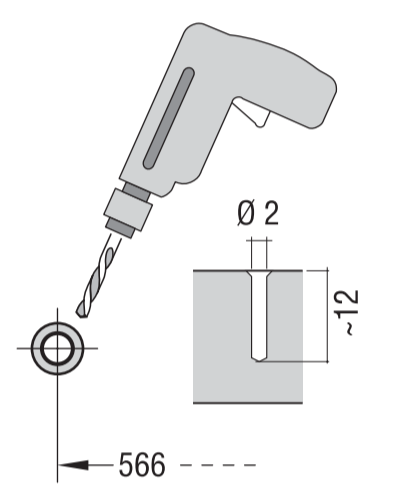
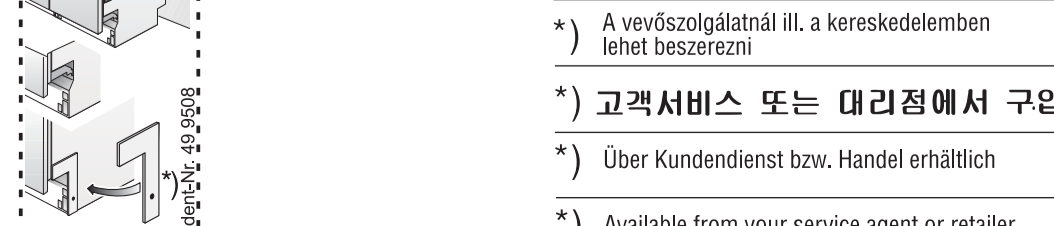
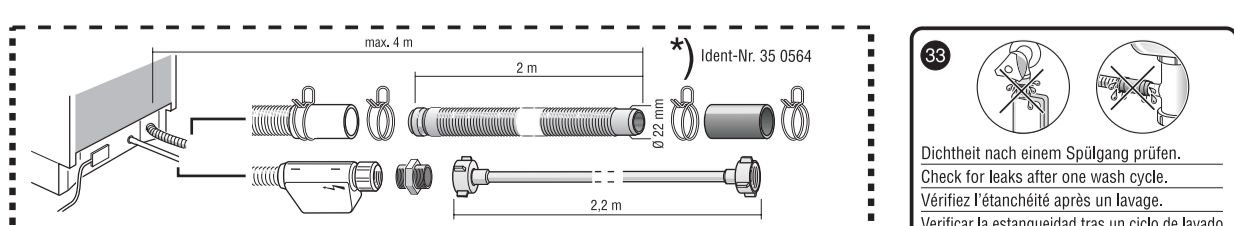
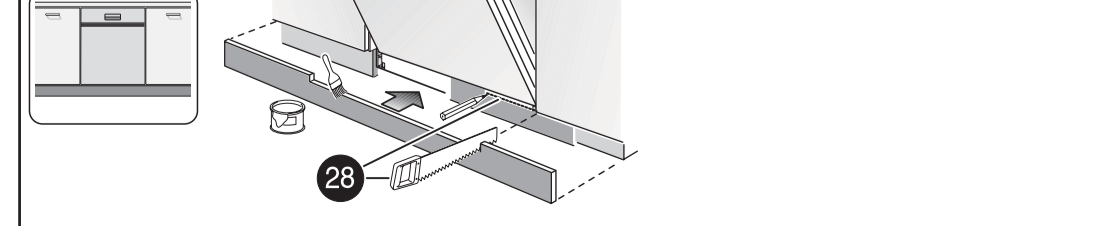
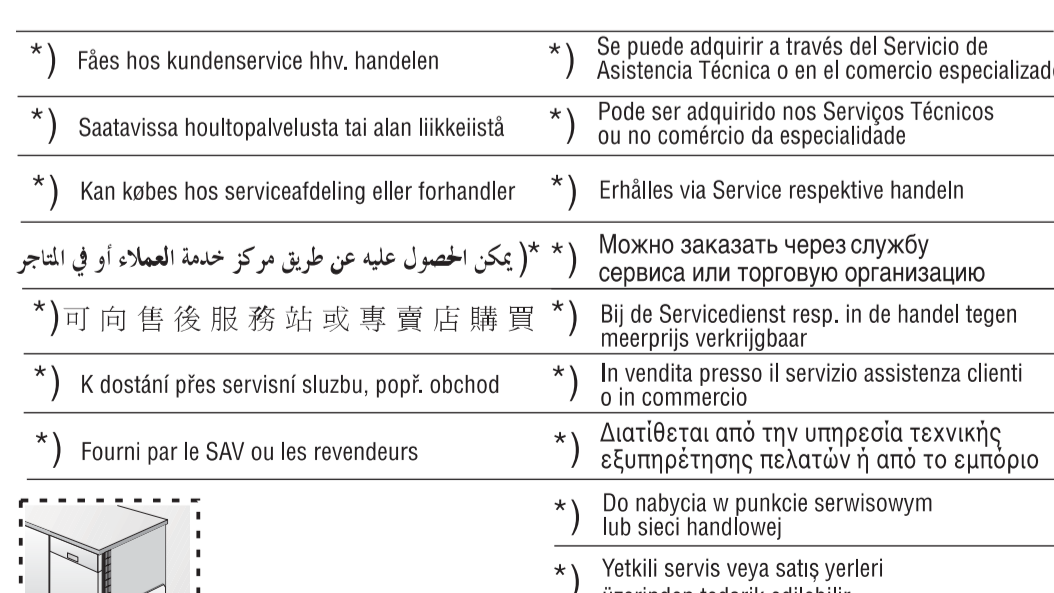
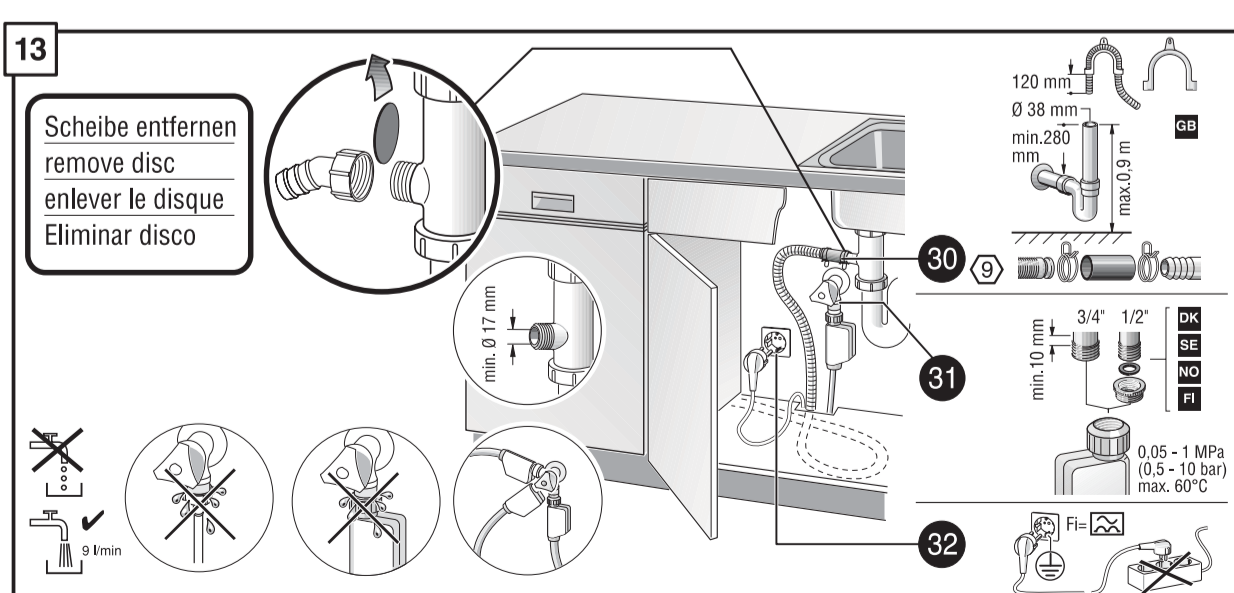
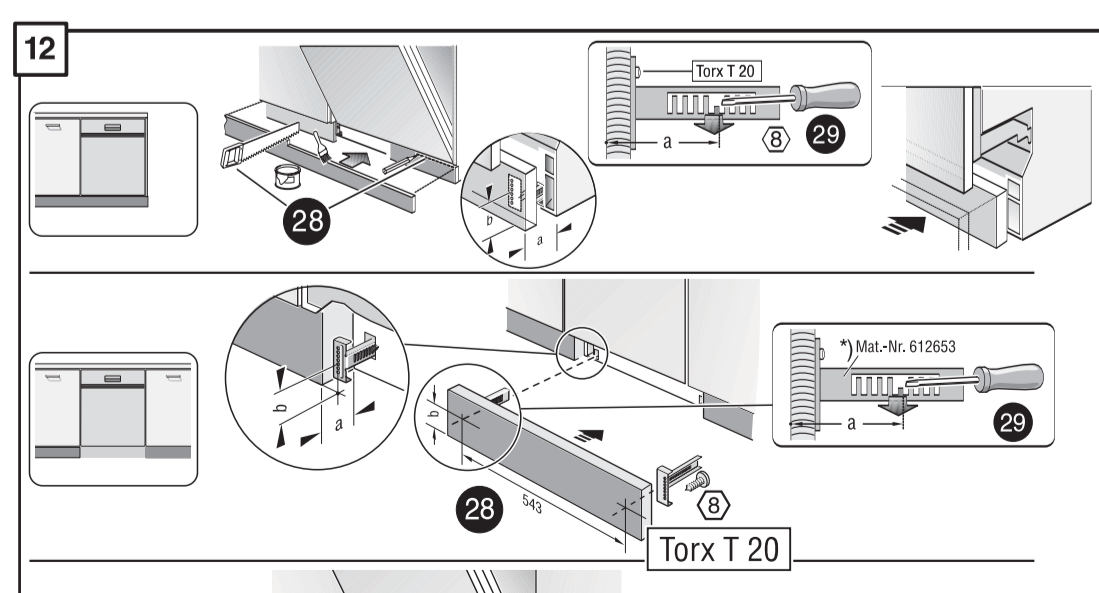
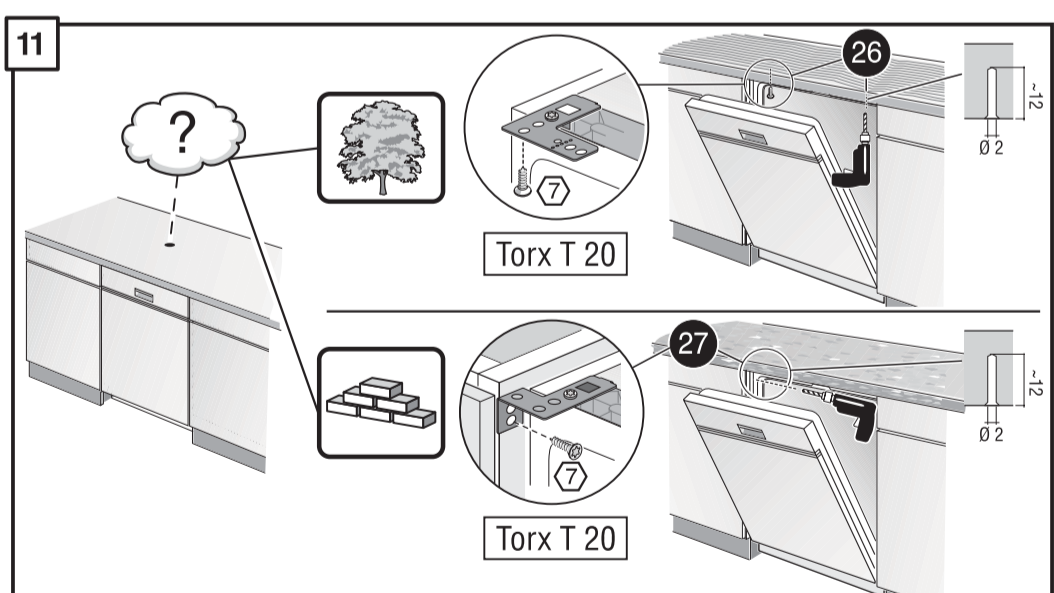
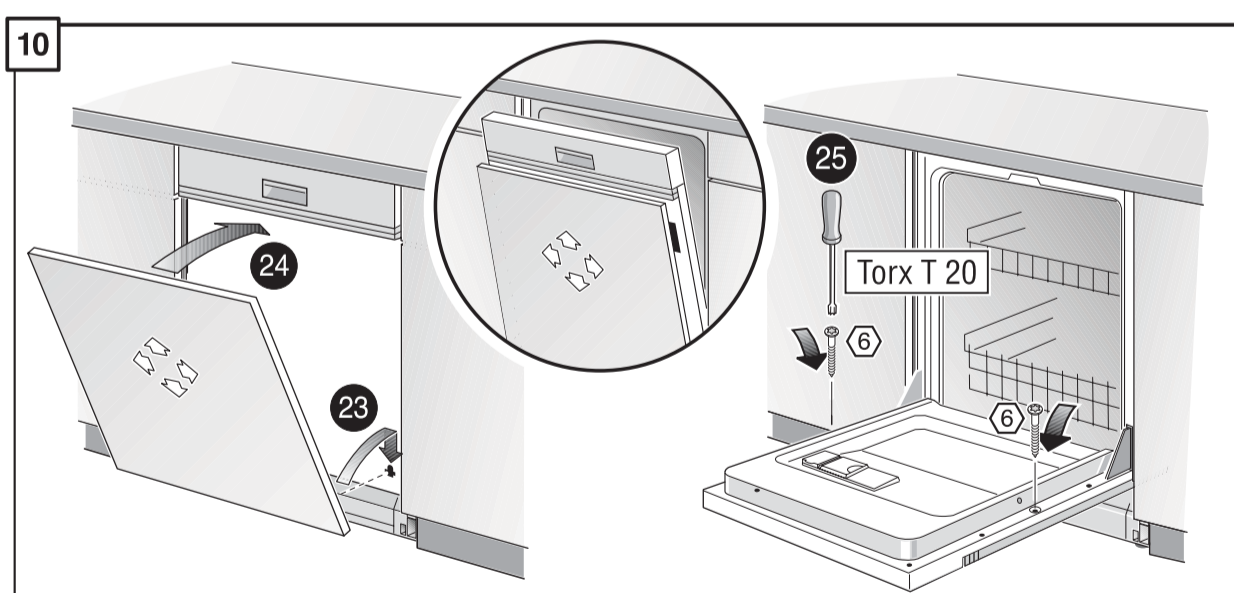
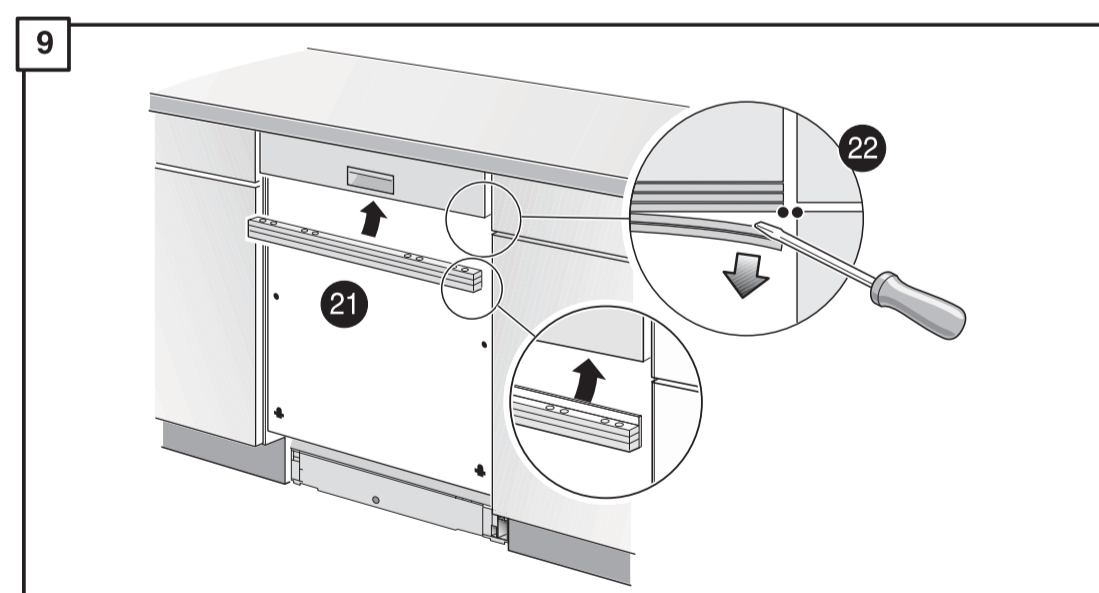
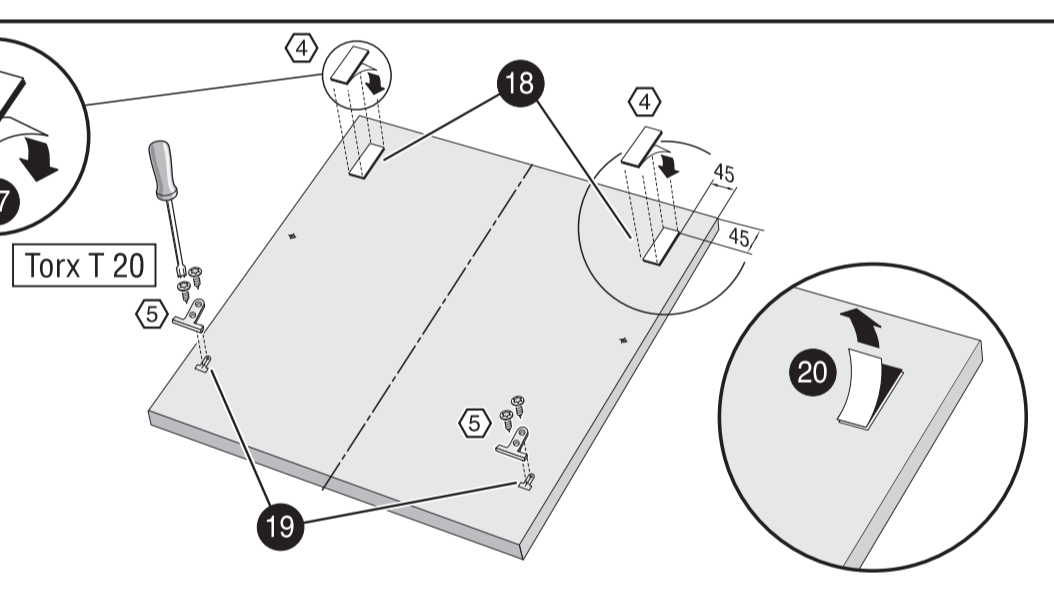
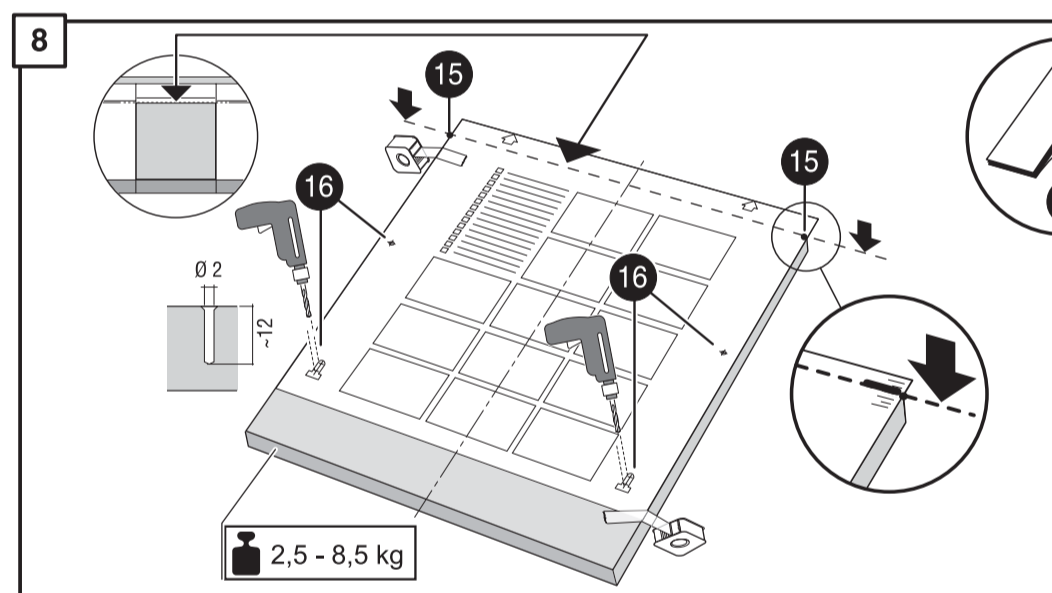
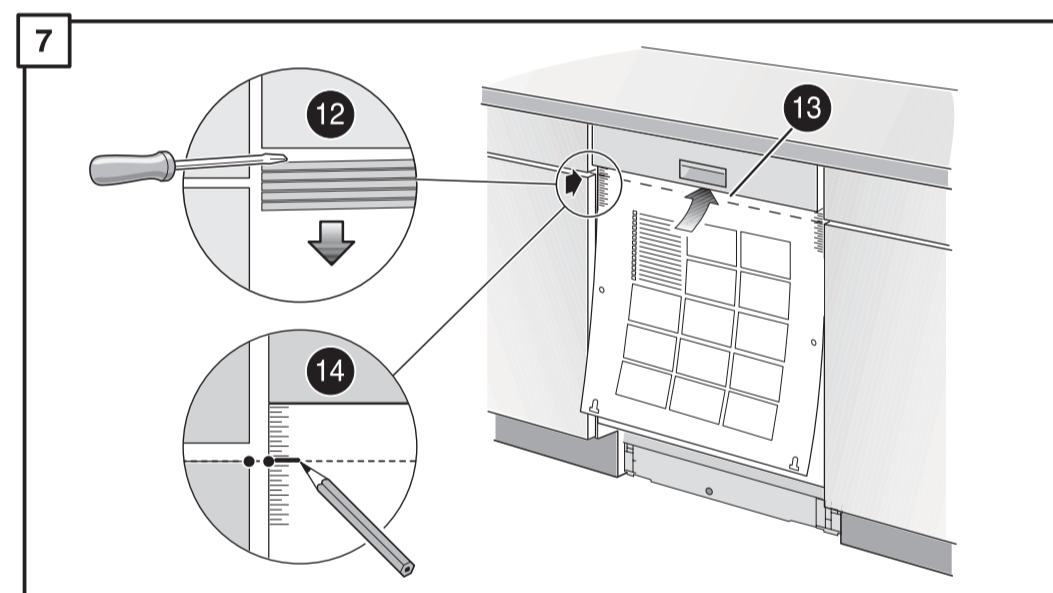
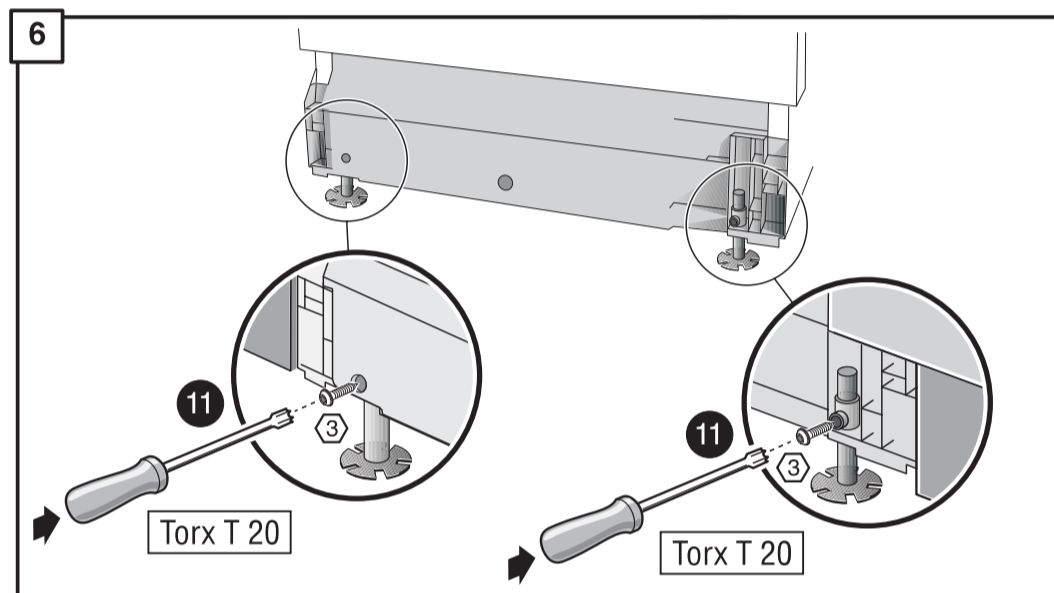
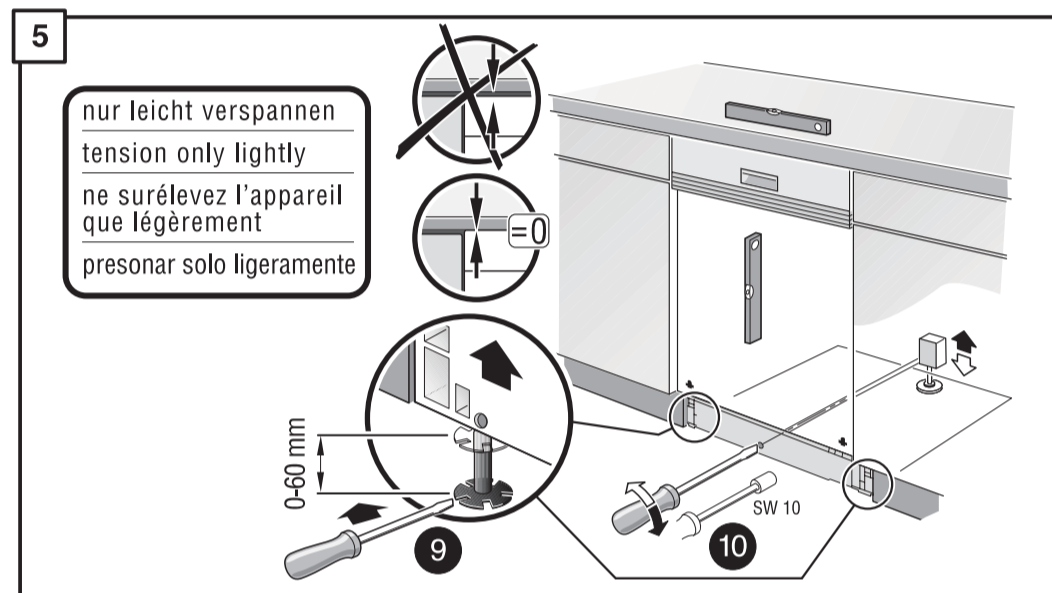
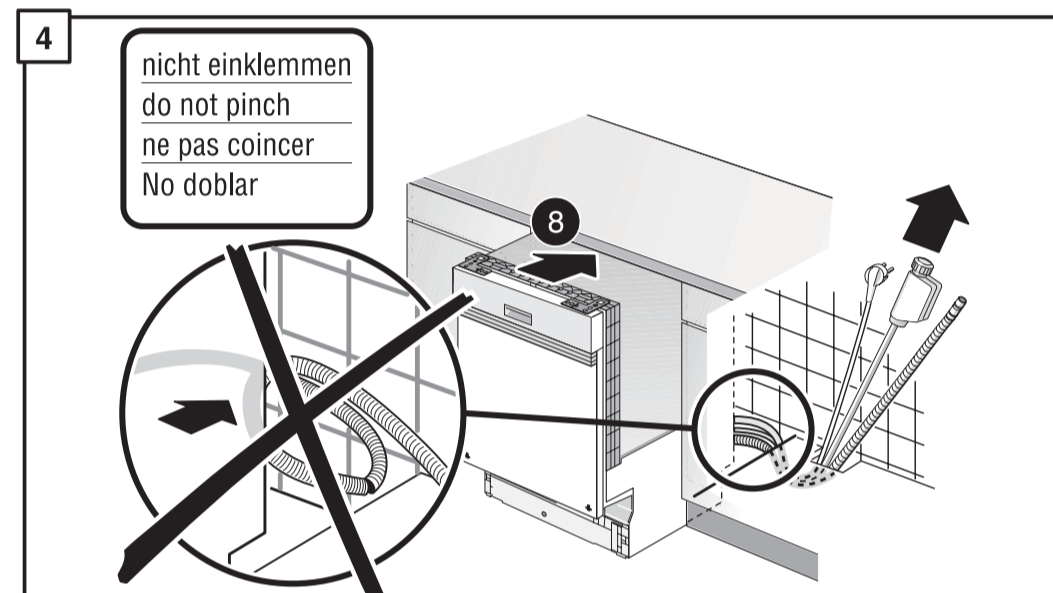
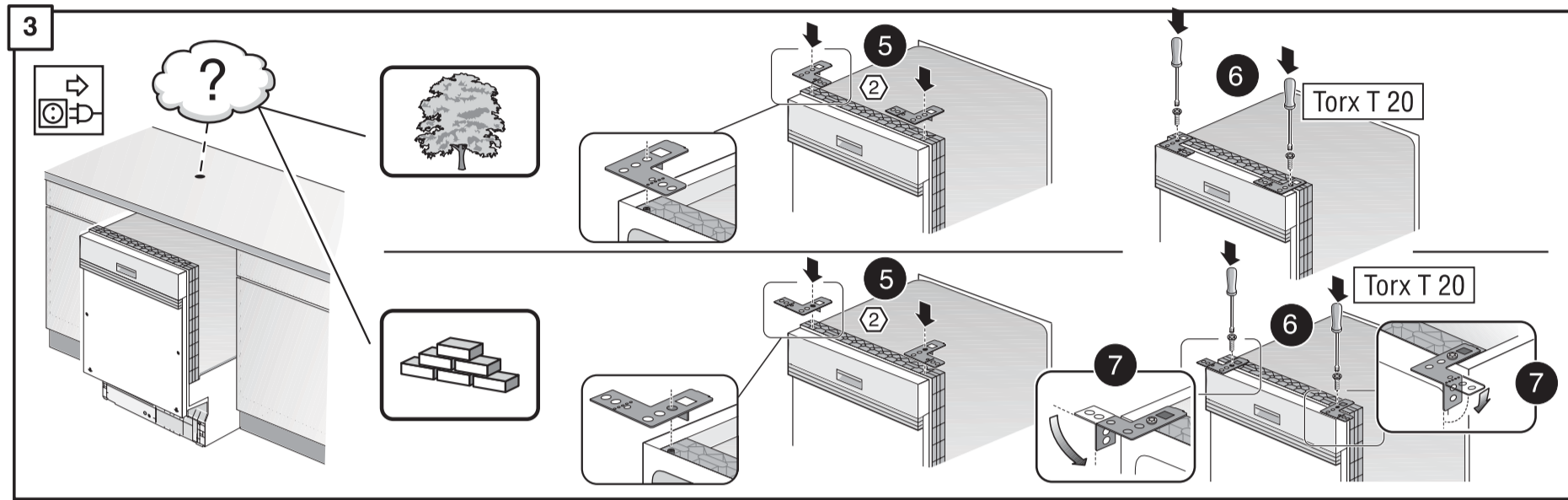
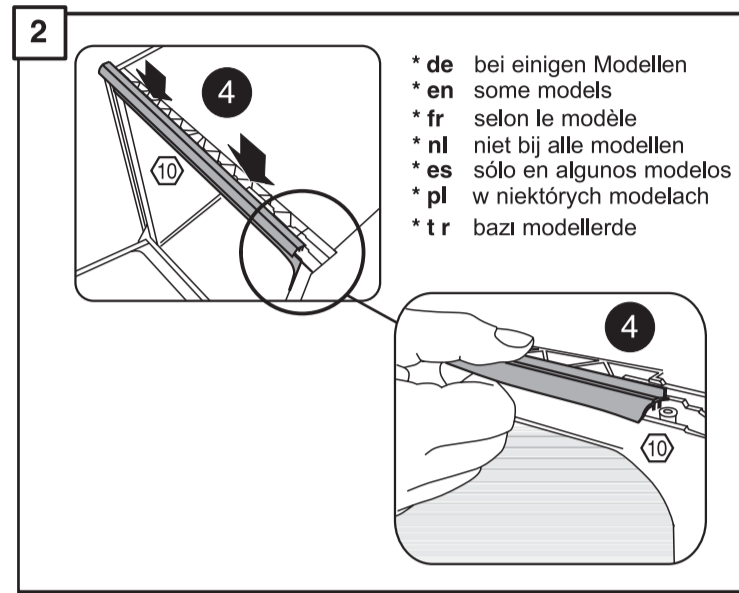
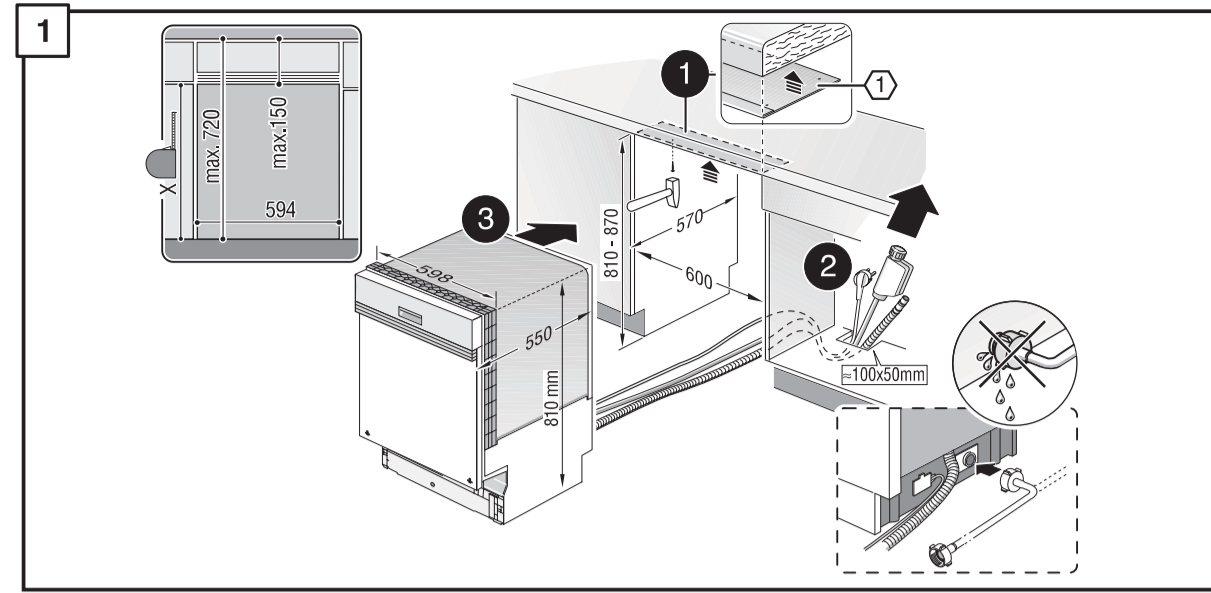
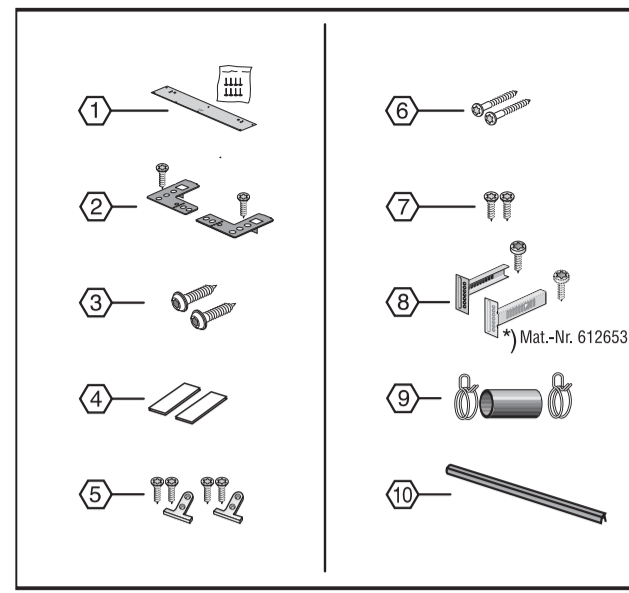


- de Montageanweisung
- en Assembly Instructions
- fr Instructions de montage
- nl Montage-Voorschriften
- it Istruzioni per il montaggio
- el Οδηγία συναρμολόγησης
- es Instrucciones de montaje
- pt Instruções de montagem
- sv Monteringsanvisning
- no Montasjeveiledning
- fi Assennus ohjeet
- da Monteringsvejledning
- tr Montaj kılavuzu
- ru Указания по монтажу
- pl Instrukcja montażu
- cs Montážní návod
- hu Szerelési útmutató
- ko 조립요령
- ar تعليمات التركيب
- zh 安裝說明

600 I - FM, I, 81cm



- *) Fåes hos kundenservice htv. handelen
- *) Saatavissa houtpalvelusta tai alan liikkeistä
- *) Kan kobes hos serviceafdeling eller forhandler
- *) (يمكن الحصول عليه عن طريق مركز خدمة العملاء أو في المتاجر
- *) 可向售後服務站或專賣店購買
- *) K dostání přes servisní službu, popř. obchod
- *) Fourni par le SAV ou les revendeurs
- *) Se puede adquirir a través del Servicio de Asistencia Técnica o en el comercio especializado
- *) Pode ser adquirido nos Serviços Técnicos ou no comércio da especialidade
- *) Erhålles via Service respektive handeln
- *) Можно заказать через службу сервиса или торговую организацию
- *) Bij de Servicedienst resp. in de handel tegen meerprijs verkrijgbaar
- *) In vendita presso il servizio assistenza clienti o in commercio
- *) Διατίθεται από την υπηρεσία τεχνικής εξυπηρέτησης πελατών ή από το εμπόριο
- *) Do nabycia w punkcie serwisowym lub sieci handlowej
- *) Yetkili servis veya satış yerleri üzerinden tedarik edilebilir
- *) A vevőszolgáltatónál ill. a kereskedelemben lehet beszerezni
- *) 고객서비스 또는 대리점에서 구입
- *) Über Kundendienst bzw. Handel erhältlich
- *) Available from your service agent or retailer