

<b>Montageanleitung</b>	<b>de</b>
<b>Installation instructions</b>	<b>en</b>
<b>Notice de montage</b>	<b>fr</b>
<b>Istruzioni per l'installazione</b>	<b>it</b>
<b>Installatievoorschrift</b>	<b>nl</b>
<b>Monteringsvejledning</b>	<b>da</b>
<b>Monteringsveiledning</b>	<b>no</b>
<b>Monteringsanvisning</b>	<b>sv</b>
<b>Asennusohje</b>	<b>fi</b>
<b>Instrucciones de montaje</b>	<b>es</b>
<b>Instruções de montagem</b>	<b>pt</b>
<b>Οδηγίες τοποθέτησης</b>	<b>el</b>
<b>Montaj talimatları</b>	<b>tr</b>
<b>Сборка</b>	<b>ru</b>
<b>Instrukcja zabudowania</b>	<b>pl</b>

---

## de Inhaltsverzeichnis

Gerät aufstellen . . . . .	5	Wechsel des Türgriffs . . . . .	6
Wechsel des Türanschlages . . . . .	6	Gerät ausrichten . . . . .	6

---

## en Index

Installing the appliance . . . . .	7	Changing the door handle . . . . .	8
Changing over the door hinges . . . . .	8	Aligning the appliance . . . . .	8

---

## fr Table des matières

Installation de l'appareil . . . . .	9	Changement du sens d'ouverture de porte . . . . .	10
Inversion du sens d'ouverture de porte . . . . .	10	Ajuster l'appareil . . . . .	10

---

## it Istruzioni per l'uso

Installazione dell'apparecchio . . . . .	11	Inversione della maniglia della porta . . . . .	12
Reversibilità della porta . . . . .	12	Livellare l'apparecchio . . . . .	12

---

## nl Inhoud

Apparaat opstellen . . . . .	13	Verwisselen van de deurgreep . . . . .	14
Verwisselen van de deurophanging . . . . .	14	Apparaat horizontaal zetten . . . . .	14

---

## da Inholdsfortegnelse

Opstilling af skabet . . . . .	15	Flytning af dørgreb . . . . .	16
Flytning af dørhængsler . . . . .	16	Justering af skabet . . . . .	16

---

## no Bruksanvisning

Plassering av apparatet . . . . .	17	Veksling av dørrhåndtaket . . . . .	18
Omhengsling av døren . . . . .	18	Innretting av apparatet . . . . .	18

---

## sv Bruksanvisning

Installera skåpet . . . . .	19	Flytta dørrhandtaget . . . . .	20
Hänga om dörrarna . . . . .	20	Ställa upp skåpet . . . . .	20

---

## fi Käyttöohje

Laitteen sijoitus . . . . .	21	Ovikahvan vaihto . . . . .	22
Oven käätisyden vaihto . . . . .	22	Laitteen suoristaminen . . . . .	22

---

## es Índice

Instalación del aparato . . . . .	23	Cambiar de posición la manilla . . . . .	24
Cambio del sentido de apertura de la puerta . . . . .	24	Nivelar el aparato . . . . .	24

---

## pt Indicações

Instalação do aparelho . . . . .	25	Mudança do puxador da porta . . . . .	26
Alteração do sentido de abertura da porta . . . . .	26	Alinhar o aparelho . . . . .	26

---

## el Περιεχόμενα

Τοποθέτηση της συσκευής . . . . .	27	Αλλαγή της λαβής της πόρτας . . . . .	28
Αλλαγή της φοράς της πόρτας . . . . .	28	Ευθυγράμμιση της συσκευής . . . . .	28

---

## tr İçindekiler

Cihazın kurulması . . . . .	29	Kapı kolunun değiştirilmesi . . . . .	30
Kapı menteşelerinin değiştirilmesi . . . . .	30	Cihazın düzgün yerleştirilmesi . . . . .	30

---

## ru Содержание

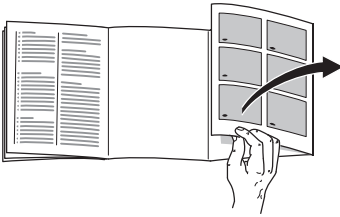
Установка холодильника . . . . .	31	Перенос дверных ручек . . . . .	32
Изменение направления открывания дверцы . . . . .	32	Выравнивание холодильника . . . . .	32

---

## pl Spis treści

Ustawianie urządzenia . . . . .	33	Zmiana zawiasów drzwi urządzenia . . . . .	34
Zmiana zawiasów drzwi urządzenia . . . . .	34	Ustawienie . . . . .	34

## Gerät aufstellen



Bitte klappen Sie die letzte Seite mit den Abbildungen aus. Diese Montageanleitung gilt für mehrere Modelle.

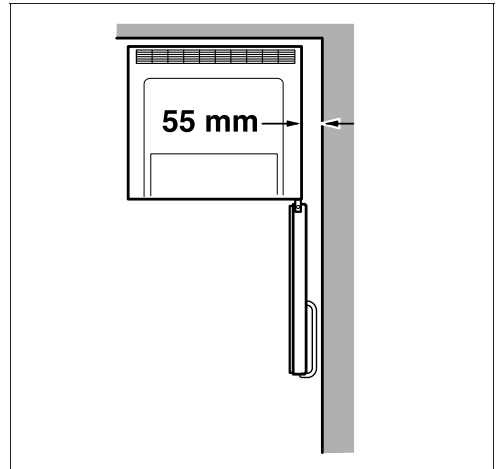
Abweichungen bei den Abbildungen sind möglich.

Zum Aufstellen eignet sich ein trockener, belüftbarer Raum. Der Aufstellplatz sollte nicht direkter Sonnenbestrahlung ausgesetzt und nicht in der Nähe einer Wärmequelle wie Herd, Heizkörper etc. sein. Wenn das Aufstellen neben einer Wärmequelle unvermeidbar ist, verwenden Sie eine geeignete Isolierplatte oder halten Sie folgende Mindestabstände zur Wärmequelle ein:

Zu Elektro- oder Gasherden 3 cm.

Zu Öl- oder Kohleanstellherden 30 cm.

Geräte mit aufgesetzten Griffen benötigen auf der Anschlagseite mindestens 55 mm Wandabstand, damit die Tür 90° geöffnet werden kann.



## Wechsel des Türanschlages

Wir empfehlen den Türanschlag durch unseren Kundendienst wechseln zu lassen. Die Kosten für einen Türanschlagwechsel können Sie bei Ihrem zuständigen Kundendienst erfragen.

### ⚠ **Warnung!**

Während des Türanschlagwechsels darf das Gerät nicht an das Stromnetz angeschlossen sein. Vorher Netzstecker ziehen. Gerät schräg nach hinten legen, eventuell Verpackungsmaterial oder ähnliches unterlegen.

Montage in Reihenfolge der Zahlen.

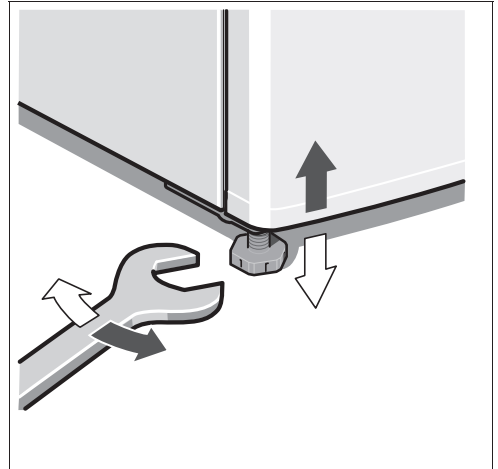
### **Bild 1**

\* Nicht bei allen Modellen.

## Gerät ausrichten

Gerät auf den vorgesehenen Platz stellen und ausrichten.

Zum Verstellen der Schraubfüße einen Schraubenschlüssel verwenden.



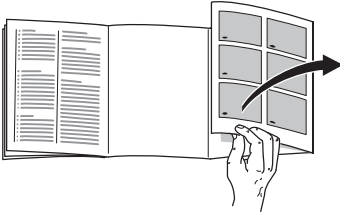
## Wechsel des Türgriffs

(falls erforderlich)

### **Bild 2**

Montage in Reihenfolge der Zahlen.

## Installing the appliance



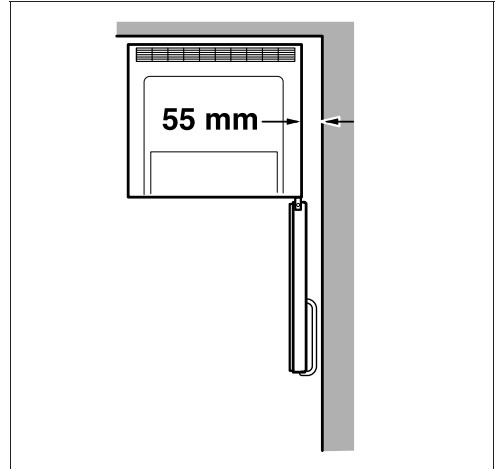
Please fold out the illustrated last page. These installation instructions refer to several models.

The illustrations may differ.

Install the appliance in a dry, well ventilated room. The installation location should neither be exposed to direct sunlight nor near a heat source, e.g. a cooker, radiator, etc. If installation next to a heat source is unavoidable, use a suitable insulating plate or observe the following minimum distances to a heat source:

3 cm to electric or gas cookers.  
from an oil or solid-fuel cooker 30 cm.

Appliances with fitted handles must be situated at least 55 mm from the wall on the hinge side so that the door can be opened by 90°.



## Changing over the door hinges

We recommend that you have the door hinges changed over by our customer service. You can find out the costs for changing over the door hinges from your appropriate customer service.

### **⚠ Warning!**

While changing over the door hinges, ensure that the appliance is not connected to the power supply. Pull out the mains plug beforehand. Tilt back the appliance if required, place packaging material, etc. underneath.

Installation in numerical sequence. **Fig. 1**

\*Not all models.

## Changing the door handle

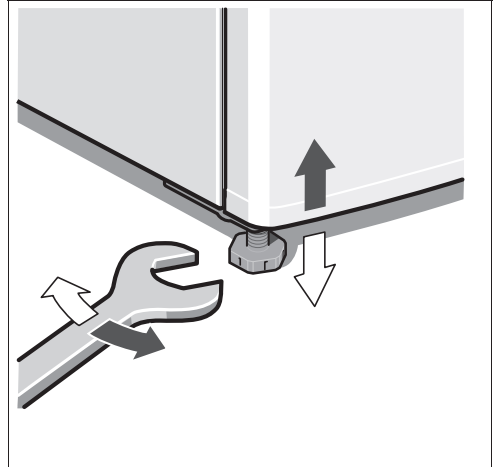
(If required)

### **Fig. 2**

Proceed in numerical sequence.

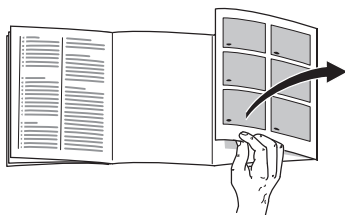
## Aligning the appliance

The appliance must be level. If the floor is uneven, use the front height-adjustable feet.





## Installation de l'appareil



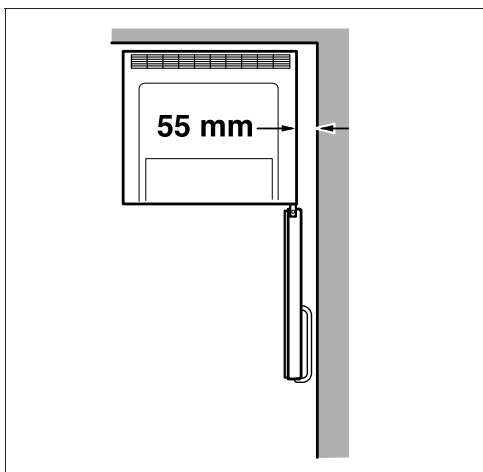
Veillez déplier la dernière page, illustrée, de la notice. Cette notice de montage vaut pour plusieurs modèles.

Selon le modèle, l'appareil peut différer du contenu des illustrations.

Un local sec et aérable convient pour installer l'appareil. Evitez de placer l'appareil à un endroit directement exposé aux rayons solaires ou à proximité d'une source de chaleur telle une cuisinière, un radiateur, etc. Si l'installation près d'une source de chaleur est inévitable, utilisez une plaque isolante appropriée ou respectez les distances minimales suivantes:

3 cm par rapport aux cuisinières électriques ou à gaz,  
30 cm par rapport à un appareil de chauffage au fuel ou au charbon.

Les appareils à poignée saillante requièrent, sur le côté où la porte bute contre le mur, un espace d'au moins 55 mm par rapport à ce dernier afin que la porte puisse s'ouvrir à 90°.



## Inversion du sens d'ouverture de porte

Nous recommandons de confier l'inversion du sens d'ouverture de porte à notre service après-vente. Pour connaître le prix d'une inversion du sens d'ouverture de porte, consultez votre service après-vente compétent.

### ⚠ Avertissement !

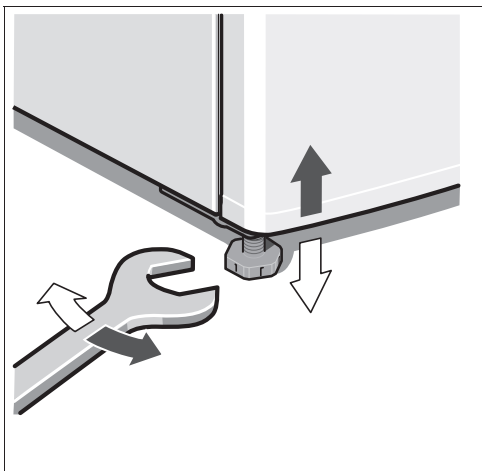
Pendant le changement du sens d'ouverture de porte, l'appareil ne doit pas être relié au secteur. Avant le changement, débranchez la fiche mâle de la prise de courant. Couchez l'appareil vers l'arrière en biais insérez dessous les matériaux d'emballage ou assimilés.

Effectuez le montage dans l'ordre des chiffres. **Fig. 1**

\* Selon le modèle.

## Ajuster l'appareil

Veillez à ce que l'appareil repose parfaitement d'aplomb sur un sol plan. Si le sol présente des inégalités, compensez-les à l'aide des deux pieds à vis situés à l'avant de l'appareil.



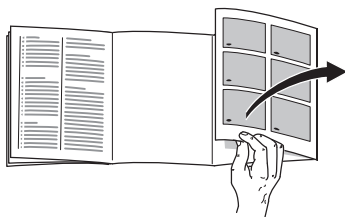
## Changement du sens d'ouverture de porte

(si nécessaire)

### Fig. 2

Effectuez le montage dans l'ordre des chiffres.

## Installazione dell'apparecchio



Aprire l'ultima pagina con le figure.  
Il presente manuale di montaggio vale per più modelli.

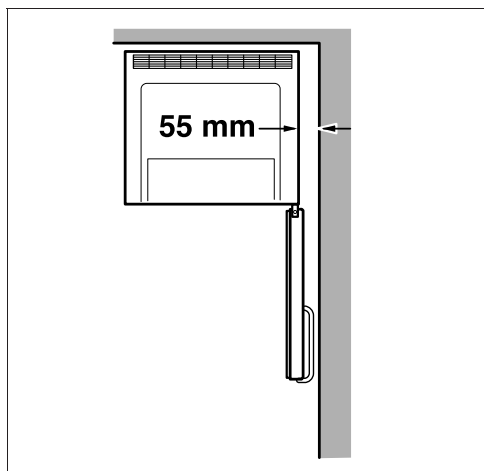
Nelle figure sono possibili differenze nelle figure.

Per l'installazione è idoneo un ambiente asciutto, ventilabile. Il luogo d'installazione non deve essere esposto all'irradiazione solare diretta e non essere vicino ad una fonte di calore, come stufa, calorifero ecc. Se è inevitabile l'installazione accanto ad una fonte di calore, utilizzare un idoneo pannello isolante, oppure rispettate le seguenti distanze minime dalla fonte di calore.

Da cucine elettriche o a gas 3 cm.

Da stufe ad olio combustibile o carbone 30 cm.

Gli apparecchi con maniglie sovrapposte sul lato cerniere richiedono almeno 55 mm di distanza dal muro, per aprire la porta a 90°.



## Reversibilità della porta

Consigliamo di fare invertire la chiusura della porta dal nostro Servizio Assistenza Clienti. Chiedere il costo per un'inversione dell'apertura della porta al servizio assistenza clienti competente per la zona.

### ⚠ **Avviso!**

Durante l'inversione della porta l'apparecchio non deve essere collegato alla rete elettrica. Estrarre prima la spina di alimentazione. Inclinare l'apparecchio verso dietro eventualmente disporre sotto materiale d'imballaggio o simile.

Passi di lavoro nell'ordine numerico.

### **Figura 1**

\* Non in tutti i modelli.

## Inversione della maniglia della porta

(se necessario)

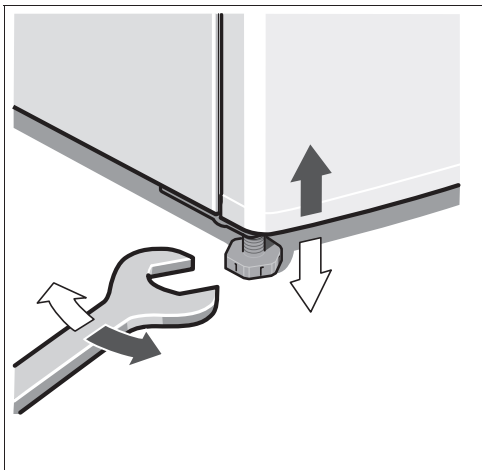
### **Figura 2**

Montaggio nell'ordine numerico.

## Livellare l'apparecchio

L'apparecchio deve poggiare stabilmente sul pavimento ed essere livellato.

Compensare le disuguaglianze del pavimento per mezzo dei due piedini a vite anteriori.



## Apparaat opstellen



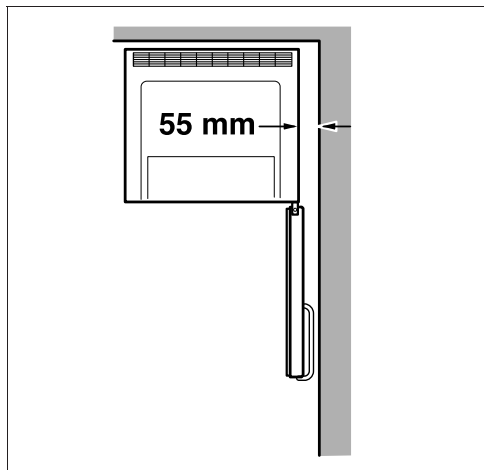
De laatste bladzijde met de afbeeldingen uitklappen. Dit montagevoorschrift is van toepassing voor meerdere modellen.

Kleine afwijkingen in de afbeeldingen zijn mogelijk.

Geschikt voor het opstellen zijn droge, ventileerbare vertrekken. Het apparaat liefst niet direct in de zon of naast een fornuis, verwarmingsradiator of andere warmtebron plaatsen. Is plaatsing naast een warmtebron niet te vermijden, maak dan gebruik van een isolerende plaat of neem de volgende minimumafstanden in acht:

naast elektrische- of gasfornuizen 3 cm.  
naast een CV-installatie 30 cm.

Bij apparaten met uitstekende deurgrepen moet aan de kant van de aanslag minimaal 55 mm afstand tot de wand in acht worden genomen zodat de deur 90° geopend kan worden.



## Verwisselen van de deurophanging

Wij raden u aan de deurophanging door de Servicedienst te laten verwisselen. De kosten voor het verwisselen van de deuraanslag kunt u opvragen bij de Servicedienst in uw regio.

### ⚠ **Attentie!**

Tijdens het verwisselen van de deurophanging mag het apparaat niet op het elektriciteitsnet zijn aangesloten. Eerst de stekker uit het stopcontact trekken. Het apparaat schuin naar achteren leggen eventueel verpakkingsmateriaal of iets dergelijks er onder leggen.

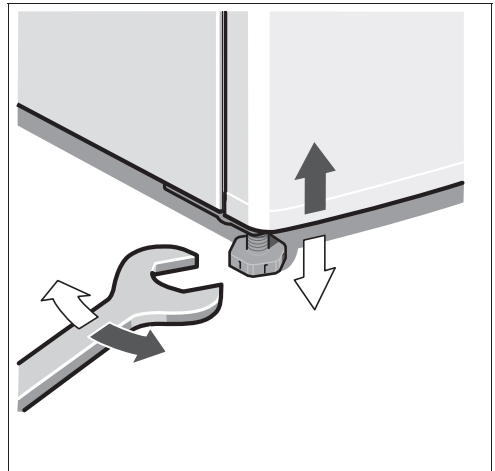
Montage in de volgorde van de cijfers.

### **Afb. 1**

\* Niet bij alle modellen.

## Apparaat horizontaal zetten

Het apparaat moet waterpas en stevig op de vloer staan. Oneffenheden in de vloer d.m.v. de twee schroefvoetjes aan de voorkant opheffen.



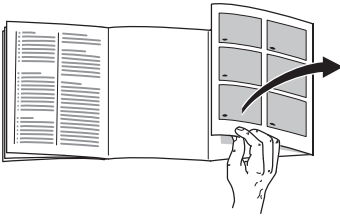
## Verwisselen van de deurgreep

(indien nodig)

### **Afb. 2**

Montage in de volgorde van de cijfers.

## Opstilling af skabet



Klap de sidste sider med illustrationerne ud. Denne monteringsvejledning gælder for flere modeller.

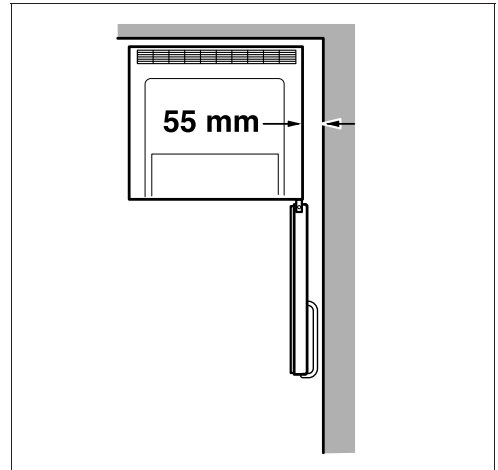
Illustrationerne kan afvige fra modellerne.

Som opstillingssted egner sig et tørt og godt ventileret rum. Skabet bør ikke placeres et sted, hvor det er udsat for direkte sollys og ikke være i nærheden af en varmekilde som komfur, radiator osv. Hvis det ikke kan undgås at placere skabet ved siden af en varmekilde, skal der anvendes en egnet isoleringsplade eller følgende mindsteafstand skal overholdes til varmekilden:

Til elektro- eller gaskomfurer 3 cm.

Til brændeovn: 30 cm.

Skabe med påsatte greb skal på anslagsiden anbringes mindst 55 mm fra væggen, så døren kan åbnes 90°.



## Flytning af dørhængsler

Vi anbefaler at lade vor kundeservice ændre dørens åbningsretning. Omkostningerne for skift af et døranslag kan du få oplyst hos den ansvarlige kundeservice.

### ⚠ Advarsel!

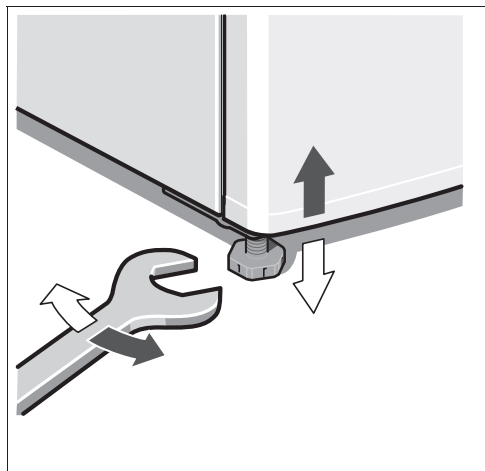
Skabet må ikke være forbundet med strømnettet, når dørhængslerne flyttes. Træk stikket ud forinden. Læg skabet skråt bagud læg evt. emballage el. lign. ind under.

Montér lågen i den rækkefølge, som er angivet med tallene. **Billede 1**

\* Ikke alle modeller.

## Justering af skabet

Stil skabet det ønskede opstillingssted og positionér det rigtigt. Skruefodderne indstilles med en skrue nøgle.



## Flytning af dørgreb

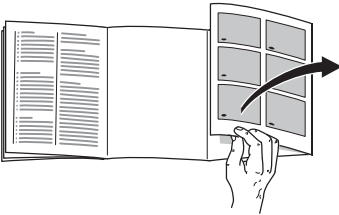
(om nødvendigt)

### Billede 2

Montér hængslerne i den rækkefølge, som er angivet med tallene.



## Plassering av apparatet



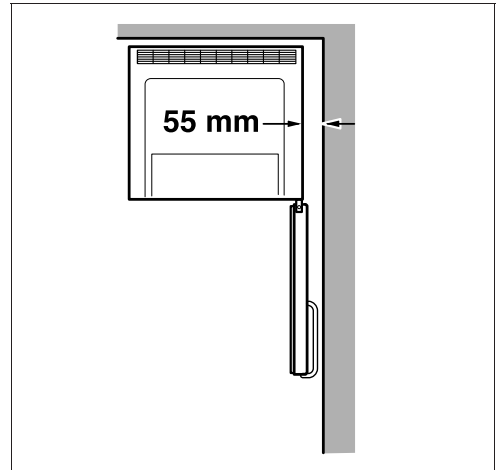
Brett ut siden med bildene. Denne monteringsanvisningen gjelder for flere modeller.

Det er mulig med avvik fra bildene.

Best egnet er et tørt, godt ventilert rom for plassering av skapet. Stedet bør ikke ha direkte sollys og må heller ikke være i nærheten av en varmekilde som f. eks. komfyr, ovn osv. Dersom det ikke kan unngås at det må plasseres ved siden av en varmekilde, må det brukes en egnet isolasjonsplate eller du må overholde følgende minste avstander:

Til elektrisk eller gasskomfyr 3 cm.  
til olje- eller kullkomfyr 30 cm.

Apparater med påsatt håndtak trenger en minste avstand på anslagssiden til veggen på 55 mm, slik at døren kan åpnes 90°.



## Omhengsling av døren

Vi anbefaler at omhengslingen av døren blir foretatt av vår kundeservice. Din kundeservice vil gi deg informasjon om kostnadene for en omhengsling av døren.

### ⚠ Advarsel!

Under omhengslingen må apparatet ikke være tilkoplek strømnettet. Trekk først ut støpselet. Vipp apparatet på skrått bakover evt. legg emballasjematerial e. l. under.

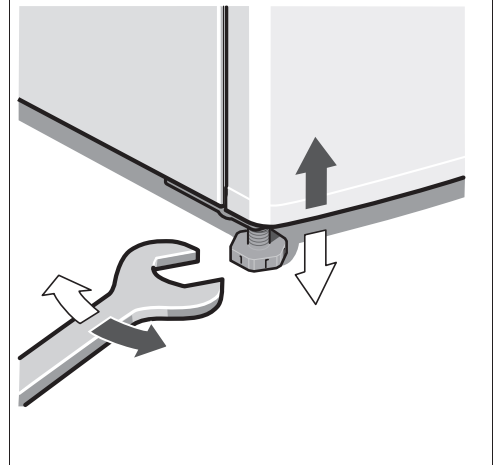
Monteringen foretas i tallenes rekkefølge.

### Bilde 1

\* Ikke ved alle modellene.

## Innretting av apparatet

Apparatet må stå fast og jevnt på gulvet. Ujevnheter i gulvet kan utjevnes med hjelp av de to skrufføttene framme.



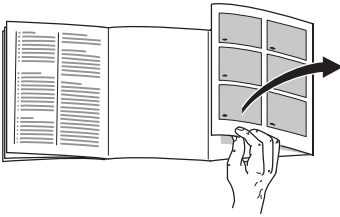
## Veksling av dørhåndtaket

(dersom nødvendig)

### Bilde 2

Monteringen foretas i tallenes rekkefølge.

## Installera skåpet



Slå upp de sista sidorna med bilder. Denna monteringsanvisning gäller för flera modeller.

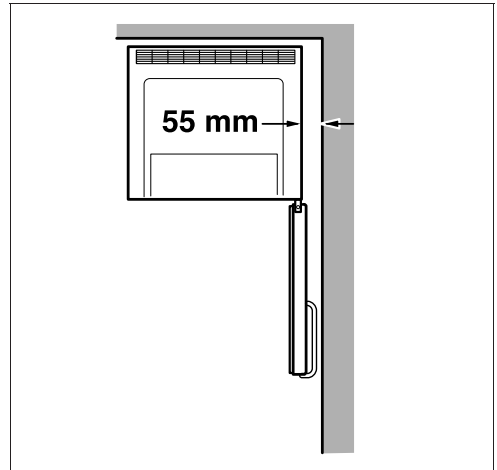
och därför kan vissa skillnader förekomma i de detaljer som syns på bilderna.

Placera skåpet i ett torrt rum med god ventilation. Ställ det inte i direkt solljus eller i närheten av en värmekälla (spis, element etc). Om detta inte går att undvika måste lämplig isolerskiva placeras mellan skåp och värmekälla. Isolerskiva behövs inte om minimiavstånden är följande:

Till el- och gashållar 3 cm.

Till annan värmekälla, 30 cm.

Skåp med handtag behöver minst 55 mm avstånd till väggen på anslagssidan för att dörren ska kunna öppnas 90°.



## Hänga om dörrarna

Vi rekommenderar att ni vänder er till Service för att få hjälp med att hänga om dörrarna. Hör dig för hos närmaste service beträffande kostnaderna för att hänga om dörrarna.

### ⚠ Varning!

När man hänger om dörren får inte skåpet vara anslutet till elnätet. Dra först ut nätkontakten ur vägguttaget. Luta skåpet bakåt. Lägg eventuellt förpackningsmaterial eller liknande under det.

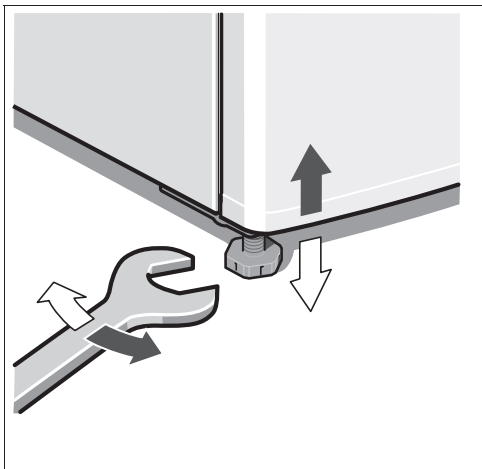
Montera i den ordning siffrorna anger.

### Bild 1

\* Endast vissa modeller.

## Ställa upp skåpet

Skåpet får inte luta. Kompensera för ojämnheter i golvet med hjälp av skruvfötterna.



## Flytta dörrhandtaget

(vid behov)

### Bild 2

Montera i den ordning siffrorna anger.

## Laitteen sijoitus



Käännä esiin ohjeiden lopussa oleva kuvasivu. Asennusohjeet pätevät eri malleille.

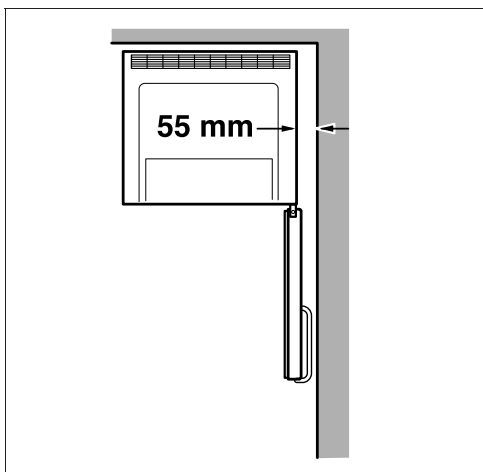
Kuvissa saattaa olla laitemallikohtaisia eroja.

Sijoita kylmälaite kuivaan tilaan, jossa on hyvä ilmanvaihto. Sijoituspaikka ei saa olla alttiina suoralle auringonpaisteelle eikä lämmönlähteiden, kuten liedon, lämmityslaitteiden tms. välittömässä läheisyydessä. Jos laitteen sijoittamista lämpölähteiden viereen ei voi välttää, käytä tarvittaessa sopivaa eristyslevyä tai noudata seuraavia vähimmäisetäisyyksiä.

3 cm sähkölieteen.

30 cm öljy- tai hiillälämmitteiseen uuniin.

Kun kaapin ovikahvat on sijoitettu oven päälle, on saranapuolen ja seinän välillä oltava tilaa vähintään 55 mm, jotta oven voi avata 90°.



## Oven kätsisyyden vaihto

On suositeltavaa jättää oven kätsisyys valtuutetun huoltopalvelun vaihdettavaksi. Huoltoliikkeestä saat tietää, mitä kuluja sinulle aiheutuu oven kätsisyyden vaihdosta.

### ⚠ Varoitus!

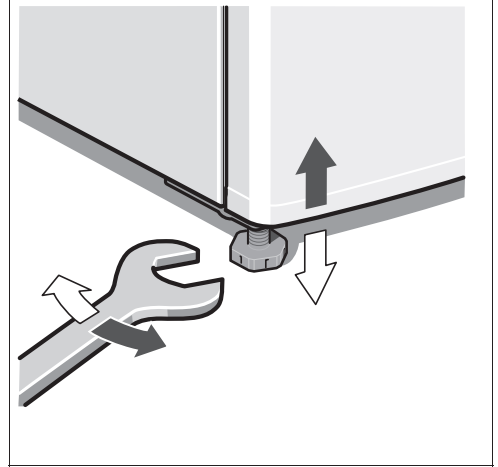
Kylmälaite ei saa olla kytkettynä sähköverkkoon kätsisyyttä vaihdettaessa. Irrota ennen töihin ryhtymistä verkkopistoke pistorasiasta. Aseta laite viistoon taaksepäin panemalla esim. pakkausmateriaalia laitteen alle.

Asennus numerojärjestyksessä. **Kuva 1**

\* Ei kaikissa malleissa.

## Laitteen suoristaminen

Laitteen tulee seistä lattialla tukevasti ja suorassa. Jos lattia on epätasainen, suorista kaappi ruuvijalkojen avulla.



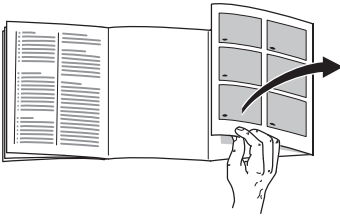
## Ovikahvan vaihto

(mikäli tarpeen)

### **Kuva 2**

Asennus numerojärjestyksessä.

## Instalación del aparato



Despliegue, por favor, la última página con las ilustraciones. Las presentes instrucciones de montaje son válidas para varios modelos.

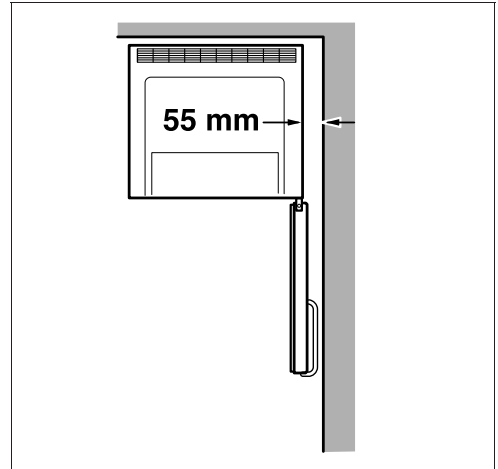
Por ello es posible que las ilustraciones muestren detalles y características de equipamiento que no concuerdan con las de su aparato concreto.

El lugar más adecuado para el emplazamiento del aparato es una habitación seca, dotada de una buena ventilación. Recuerde además que el aparato no debe instalarse de forma que reciba directamente los rayos del sol, ni encontrarse tampoco próximo a focos activos de calor tales como cocinas, calefacciones, etc. No obstante, si esto último fuera inevitable, se habrá de proteger la unidad con un panel aislante adecuado, o bien observar las siguientes distancias mínimas de separación con respecto a la fuente de calor en cuestión:

Cocinas eléctricas o de gas, 3 cm.

Cocinas de gas-oil o de carbón, 30 cm.

En los aparatos con manillas superpuestas deberá observarse en el lateral con el tope una distancia mínima de 55 mm respecto a la pared, a fin de poder abrir la puerta en un ángulo de 90°.



## Cambio del sentido de apertura de la puerta

Aconsejamos encargar los trabajos necesarios para cambiar el sentido de apertura de la puerta al Servicio de Asistencia Técnica Oficial de la marca. Los costes para cambiar el sentido de apertura de la puerta los puede consultar en el Servicio de Asistencia Oficial de la marca de su zona o localidad.

### ⚠ ¡Atención!

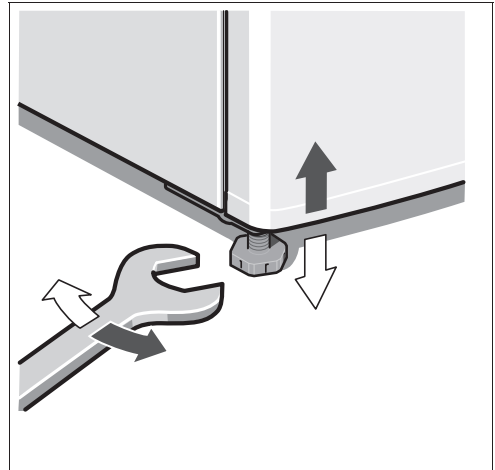
El aparato no deberá estar conectado a la red eléctrica durante la ejecución de los trabajos para cambiar el sentido e apertura de la puerta. Extraer a tal efecto previamente el cable de conexión del aparato de la toma de corriente. Inclinar el aparato hacia atrás colocar en caso necesario partes del material de embalaje debajo del cuerpo del mismo.

Ejecutar los trabajos de montaje siguiendo el orden marcado por los números. **Fig. 1**

\* No disponible en todos los modelos.

## Nivelar el aparato

El aparato deberá asentarse firmemente sobre un piso o base plana y horizontal. Las posibles irregularidades del suelo se pueden compensar con ayuda de los soportes roscados del frontal del aparato.



## Cambiar de posición la manilla

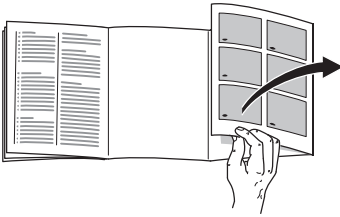
(en caso necesario)

### Fig. 2

Efectuar el montaje siguiendo el orden de los números mostrados.



## Instalação do aparelho



Favor desdobrar a última página com as ilustrações. Estas Instruções de Serviço são válidas para vários modelos.

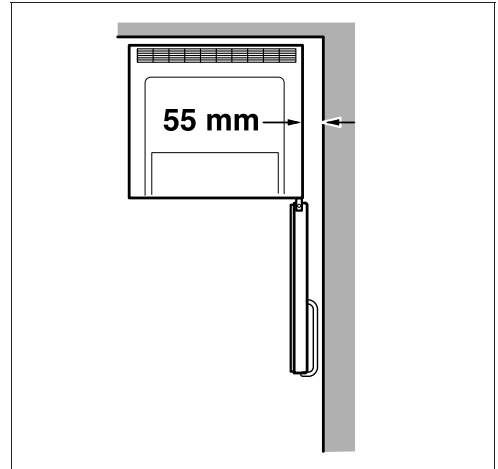
São, por isso, possíveis diferenças nas imagens.

O aparelho deve ser instalado em local seco e arejado. O local da instalação não deve estar sujeito à acção directa dos raios solares nem estar perto de qualquer fonte de calor, como um fogão, um aquecedor, etc. Se a instalação junto de uma fonte de calor for inevitável, deverá utilizar uma placa isoladora adequada ou manter as seguintes distâncias mínimas em relação à fonte de calor:

Em relação a fogões eléctricos e a gás 3 cm.

Em relação a fogões a óleo ou a carvão 30 cm.

Os aparelhos com os puxadores aplicados necessitam, no lado do batente, de um mínimo de 55 mm de distância em relação à parede, para que a porta possa ser aberta 90°.



## Alteração do sentido de abertura da porta

Recomendamos que a alteração do batente da porta seja efectuada pelos nossos Serviços Técnicos. Junto dos Serviços Técnicos poderá saber quais os custos da alteração do sentido de abertura da porta.

### ⚠ Aviso!

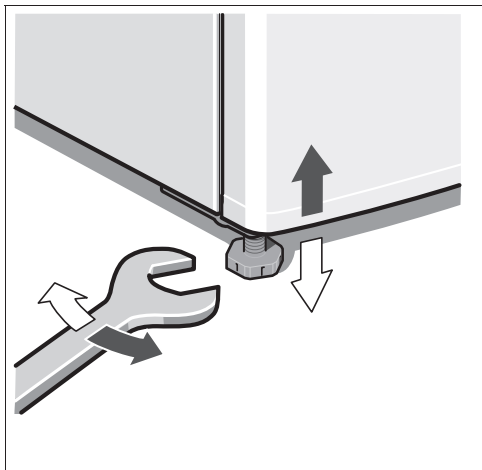
Durante a alteração do batente da porta o aparelho não pode estar ligado à corrente eléctrica. Desligar, primeiro, a ficha da tomada e inclinar o aparelho para trás eventualmente, colocar por baixo o material da embalagem ou material similar.

A montagem deve ser feita na sequência dos números. **Fig. 1**

\* Não existente em todos os modelos.

## Alinhar o aparelho

Depois de instalado, o aparelho tem que ficar firme e nivelado. As irregularidades no chão devem ser compensadas através dos dois pés roscados existentes na parte frontal do aparelho.



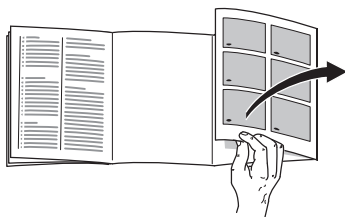
## Mudança do puxador da porta

(se necessário)

### Fig. 2

Proceder à montagem de acordo com a sequência dos números.

## Τοποθέτηση της συσκευής



Παρακαλούμε, ανοίξτε την τελευταία σελίδα με τις απεικονίσεις. Αυτές οι οδηγίες τοποθέτησης ισχύουν για περισσότερα μοντέλα.

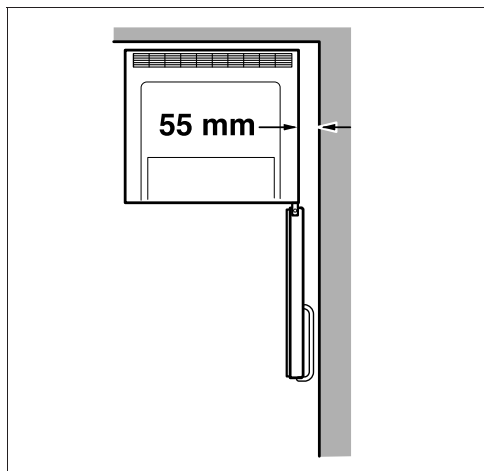
Οι απεικονίσεις είναι δυνατόν να διαφέρουν.

Για την τοποθέτηση είναι κατάλληλος ένας στεγνός, αεριζόμενος χώρος. Ο χώρος τοποθέτησης δεν πρέπει να είναι άμεσα εκτεθειμένος στην ηλιακή ακτινοβολία ούτε να βρίσκεται κοντά σε πηγή θερμότητας όπως κουζίνα, καλοριφέρ κτλ. Αν η τοποθέτηση δίπλα σε πηγή θερμότητας είναι αναπόφευκτη, χρησιμοποιήστε κατάλληλη μονωτική πλάκα ή τηρήστε τις ακόλουθες ελάχιστες αποστάσεις από την πηγή θερμότητας:

Από ηλεκτρικές κουζίνες ή κουζίνες αερίου 3 cm.

Από κουζίνες πετρελαίου ή κάρβουνου 30 cm.

Οι συσκευές με πρόσθετες, μη ενσωματωμένες λαβές χρειάζονται στην πλευρά, στην οποία ανοίγει η πόρτα, τουλάχιστον 55 mm απόσταση από τον τοίχο, ώστε να μπορείτε να ανοίξετε την πόρτα στις 90°.



## Αλλαγή της φοράς της πόρτας

Σας συνιστούμε να αναθέσετε την αλλαγή της φοράς της πόρτας στην υπηρεσία τεχνικής εξυπηρέτησης των πελατών μας. Το κόστος για την αλλαγή της φοράς της πόρτας μπορείτε να το πληροφορηθείτε από την αρμόδια Υπηρεσία τεχνικής εξυπηρέτησης πελατών.

### ⚠ Προειδοποίηση!

Κατά την αλλαγή της φοράς της πόρτας η συσκευή δεν επιτρέπεται να είναι συνδεδεμένη στο δίκτυο του ρεύματος. Βγάλτε προηγουμένως το φως από την πρίζα. Γείρετε τη συσκευή λοξά προς τα πίσω και ακουμπήστε την βάλτε ενδεχομένως από κάτω υλικό συσκευασίας ή παρόμοιο.

Τοποθέτηση στη σειρά των αριθμών.

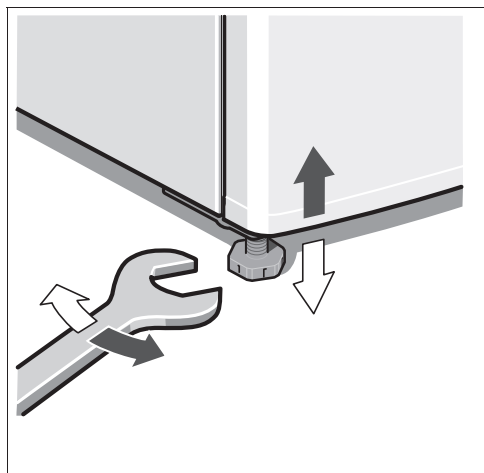
### Εικόνα 1

\* όχι σε όλα τα μοντέλα

## Ευθυγράμμιση της συσκευής

Τοποθετήστε τη συσκευή στον προβλεπόμενο χώρο και ευθυγραμμίστε την.

Για τη ρύθμιση των βιδωτών ποδιών χρησιμοποιήστε ένα κλειδί.



## Αλλαγή της λαβής της πόρτας

(αν χρειάζεται)

### Εικόνα 2

Τοποθέτηση στη σειρά των αριθμών.

## Cihazın kurulması



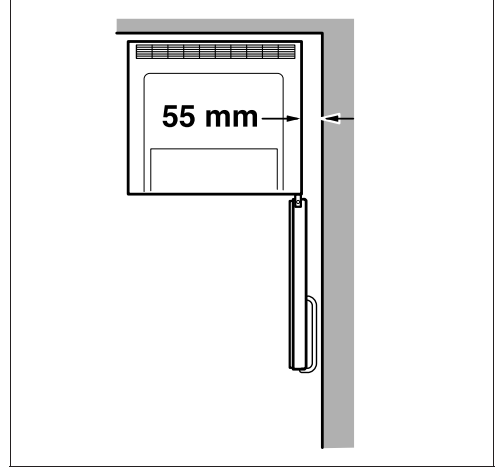
Lütfen önce resimlerin bulunduğu son sayfayı açınız. Bu montaj kılavuyu birden fazla model için geçerlidir.

Resimlerde farklılıklar olabilir.

Cihazın kurulacağı yerin kuru ve havalandırılabilen bir yer olması gerekir. Güneş ışınları doğrudan cihazın kurulacağı yere gelmemeli ve cihaz elektrikli ocak, fırın, soba, kalöifer vs. gibi sıcaklık oluşturan cisimlerin ve ısı kaynaklarının yanına veya yakınına kurulmamalıdır. Eğer cihazın bir ısı kaynağının yanına kurulması kaçınılmazsa, uygun bir izolasyon plakası kullanınız; ya da ısı kaynağına aşağıda belirtilen asgari mesafelerin olmasına dikkat ediniz.

Elektrikli veya gazlı ocaklara 3 cm.  
gaz yağı ve kömür sobalarından 30 cm.

Kolları cihaz üzerine takılan cihazlarda, kapının 90° açılabilmesi için, menteşe tarafında duvara 55 mm mesafeye olması gerekir.



## Kapı menteşelerinin değiştirilmesi

Kapı menteşesini yetkili servisimize değiştirtmenizi tavsiye ediyoruz. Cihaz kapısı menteşelerinin değiştirilmesi için geçerli masraflar hakkında bilgi almak için, yetkili servisimize başvurabilirsiniz.

### ⚠ Uyarı!

Kapı menteşeleri değiştirilirken, cihaz elektrik şebekesine bağlı olmamalıdır. Elektrik fişini önceden çekip çıkarınız. Cihazı eğik konumda arkaya doğru yatırınız duruma göre altına ambalaj malzemesi v.b. koyunuz.

Montaj işlemi, sayı sırasına göre yapılmalıdır. **Resim 1**

\* Her modelde değil.

## Kapı kolunun değiştirilmesi

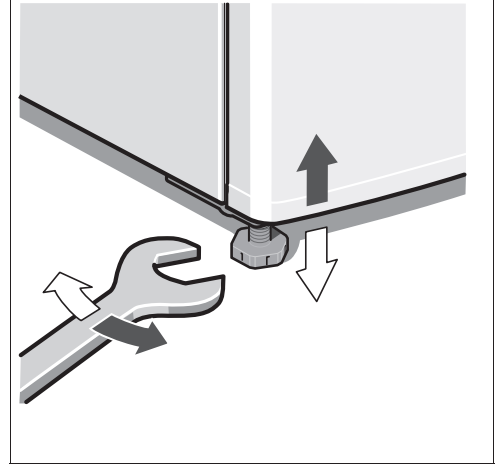
(gerekirse)

### Resim 2

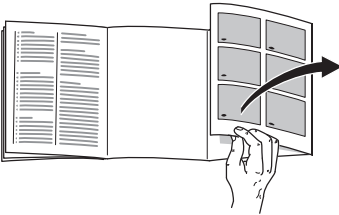
Montaj işlemi sayıların sırasına göre yapılmalıdır.

## Cihazın düzgün yerleştirilmesi

Cihaz sağlam ve düzgün bir şekilde kurulmalıdır. Zeminin düzgün olmaması halinde, cihazın ön tarafındaki vida dişli iki ayar ayağı ile bu yamuklukları dengeleyiniz.



## Установка холодильника



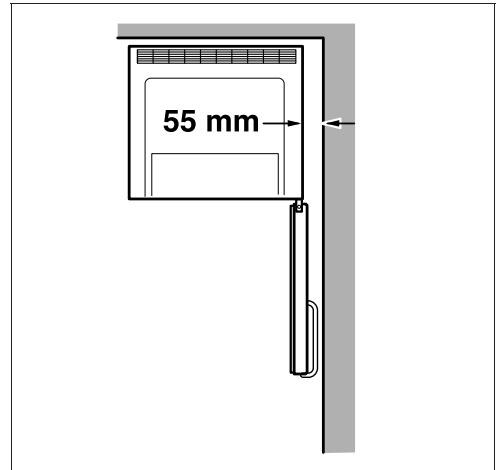
Откройте, пожалуйста, последние страницы с рисунками. Данная инструкция по монтажу действительна для нескольких моделей холодильников.

Поэтому на рисунках возможны некоторые отличия.

Для установки холодильника подходит сухое, хорошо проветриваемое помещение. Проследите за тем, чтобы на холодильник не попадали прямые солнечные лучи. Кроме того, он не должен находиться в непосредственной близости от таких источников тепла как, например, электроплита, радиатор отопления и пр. Если этого не удастся избежать, то следует воспользоваться подходящей плитой из изолирующего материала или расположить холодильник у источника тепла на максимально допустимом расстоянии:

до электроплиты 3 см,  
до плиты на жидком топливе  
или угле 30 см.

Холодильники с накладными ручками должны располагаться как минимум на расстоянии 55 мм от стены, с тем чтобы их дверцу можно было открыть на 90°.



## Изменение направления открывания дверцы

Мы рекомендуем поручить эту операцию специалистам нашей Службы сервиса. Стоимость изменения направления открывания дверцы Вы можете узнать у своей авторизованной службы сервиса.

### ⚠ Предупреждение

Во время изменения направления открывания дверцы бытовой прибор не должен быть подключен к сети электропитания. Перед началом работ извлеките вилку из розетки. Положите бытовой прибор на спину, наклонив его назад при необходимости подложите под него упаковку или нечто подобное.

Выполняйте монтаж в последовательности, определяемой цифрами на рисунке. **Рисунок 1**

\* не во всех моделях

## Перенос дверных ручек

(В случае необходимости)

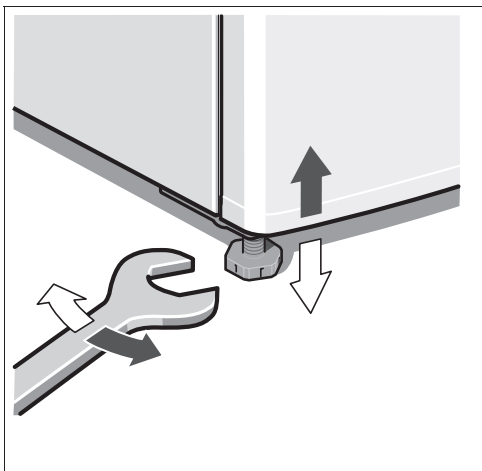
### Рисунок 2

Выполняйте монтаж в последовательности, определяемой цифрами на рисунке.

## Выравнивание холодильника

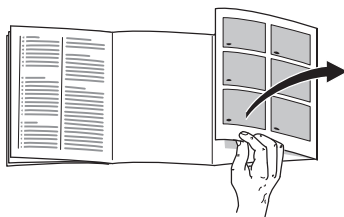
Поставьте холодильник в предназначенное для него место и выровняйте его с помощью ватерпаса.

Для регулировки винтовых ножек по высоте воспользуйтесь гаечным ключом.





## Ustawianie urządzenia



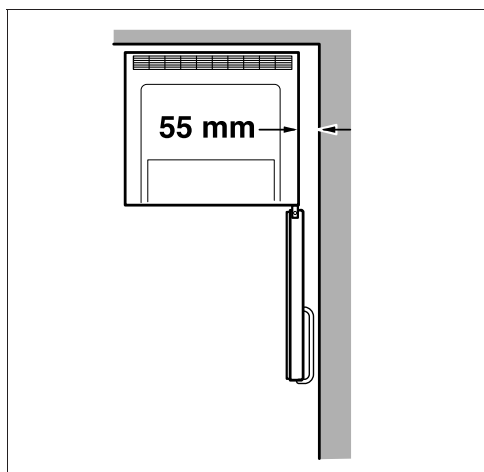
Proszę otworzyć ostatnią składaną kartkę z rysunkami. Instrukcja montażu odnosi się do wielu modeli urządzenia.

Odchylenia od wyposażenia i szczegółów przedstawionych na rysunkach są możliwe.

Urządzenie ustawić w suchym, przewietrzanym pomieszczeniu. Nie ustawiać bezpośrednio na słońcu ani w pobliżu źródeł ciepła, jak kuchenka, kaloryfery itp. Jeżeli nie da się uniknąć ustawienia w pobliżu źródła ciepła, należy zastosować odpowiednie płyty izolacyjne lub zachować następujące odległości minimalne:

Do kuchenki elektrycznej 3 cm  
do pieca olejowego lub węglowego 30 cm.

Urządzenia z nakładanymi uchwytami muszą być odsunięte od bocznej ściany co najmniej 5,5 cm, aby umożliwić otwarcie drzwi na szerokość 90°.



## Zmiana zawiasów drzwi urządzenia

Zmianę zawiasów drzwi proszę zlecić do wykonania w naszym autoryzowanym punkcie serwisowym. Informacje o kosztach zmiany zawiasów można uzyskać w najbliższym punkcie serwisowym naszej firmy.

### ⚠ Ostrzeżenie!

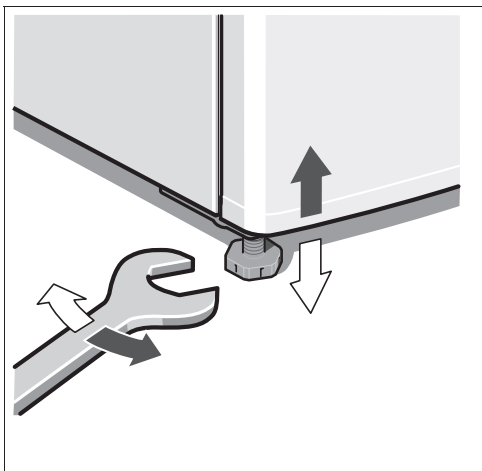
Przy zamianie zawiasów urządzenie nie może być podłączone do sieci elektrycznej. Przed przystąpieniem do zmiany należy najpierw wyjąć wtyczkę z gniazdka sieciowego. Urządzenie położyć ukośnie do tyłu ewentualnie podłożyć części opakowania lub tp.

Montaż przeprowadzić w kolejności podanej liczbami. **Rysunek 1**

\* Nie dla wszystkich modeli.

## Ustawienie

Urządzenie ustawić na odpowiednim miejscu i wypoziomować. Odkręcające nóżki ustawić za pomocą klucza do śrub.

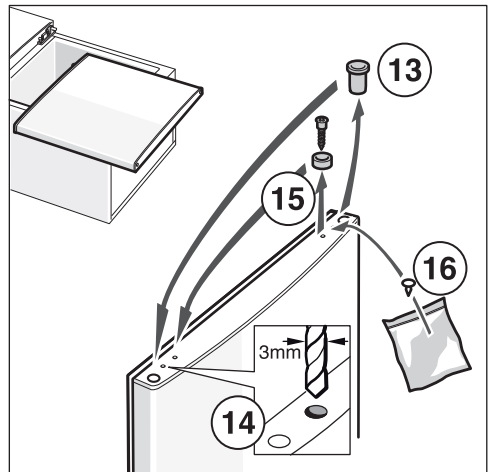
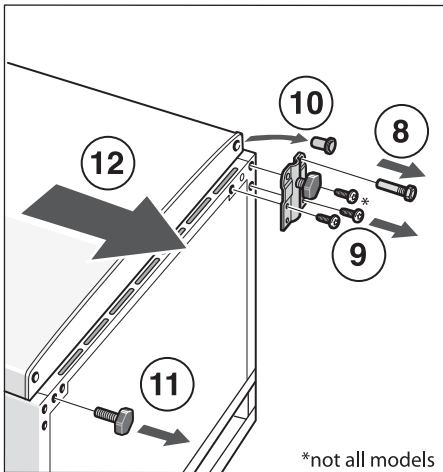
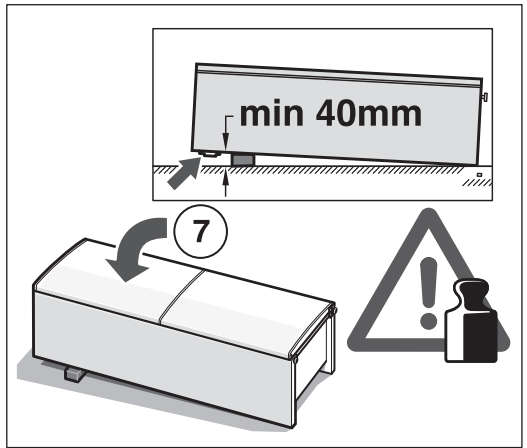
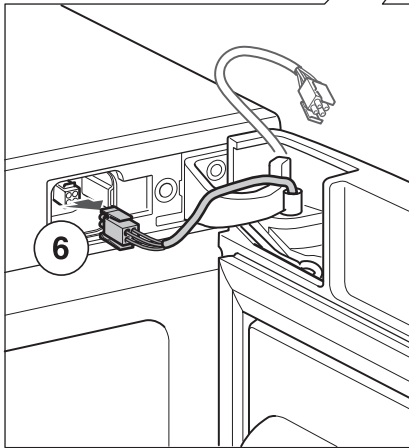
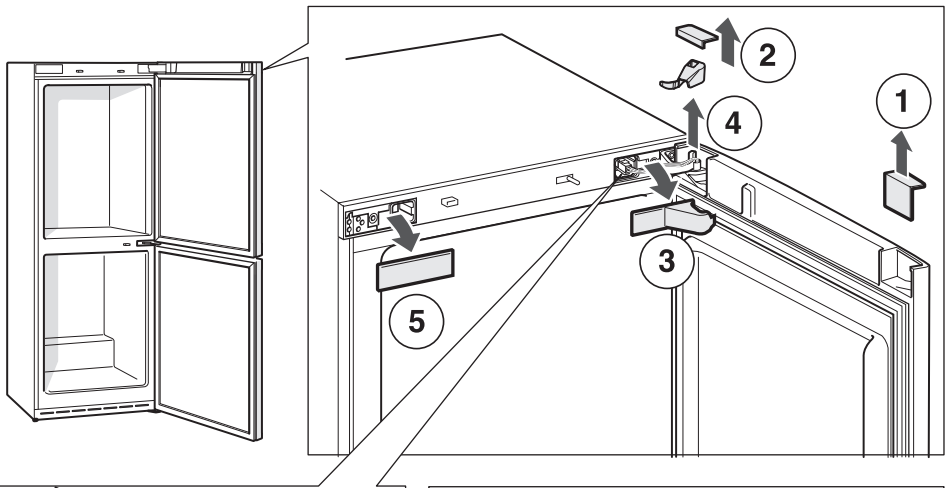


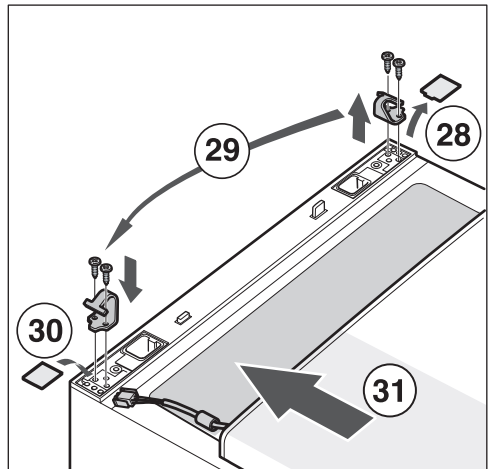
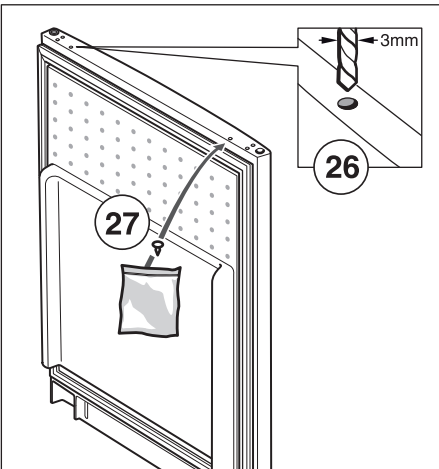
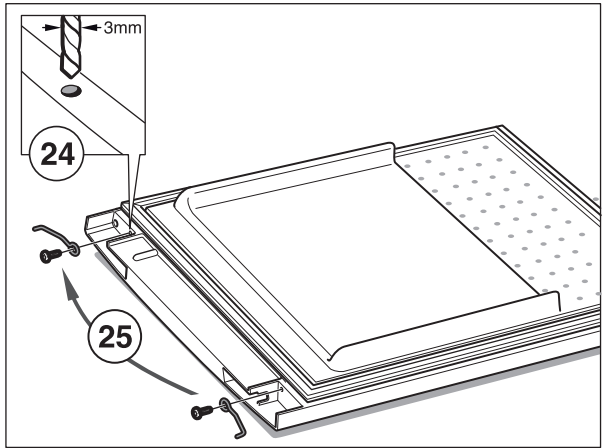
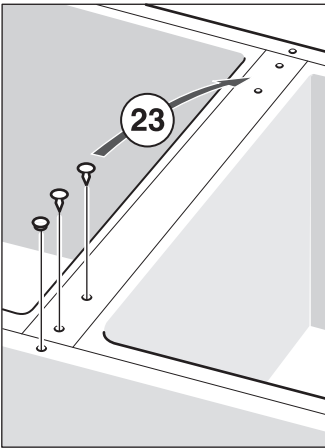
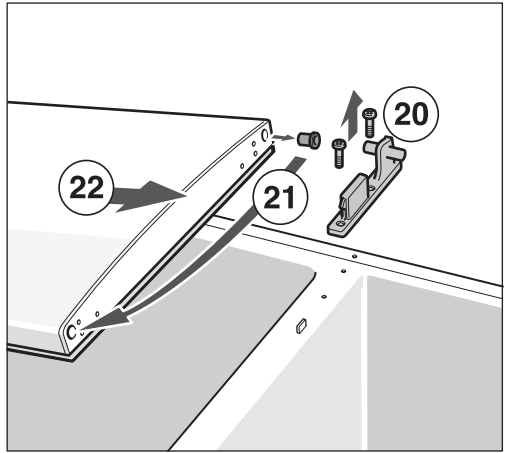
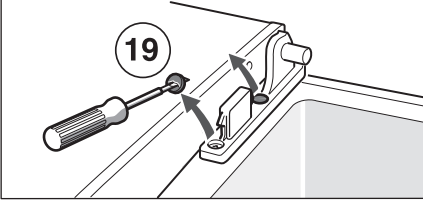
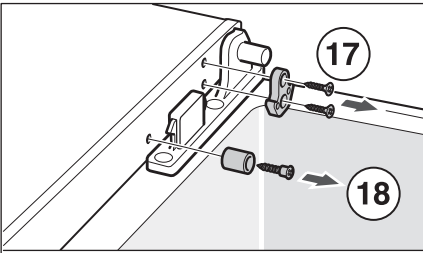
## Zmiana zawiasów drzwi urządzenia

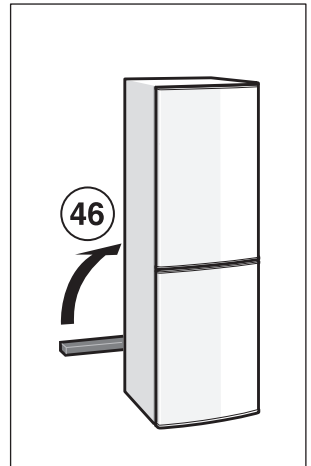
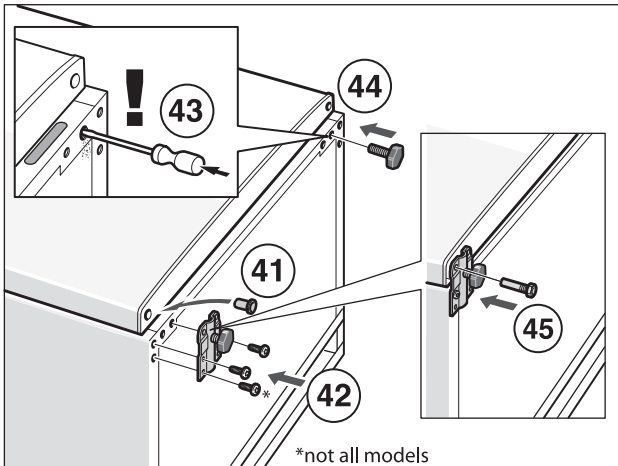
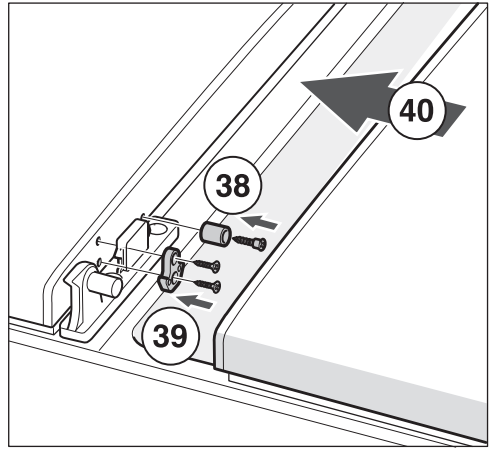
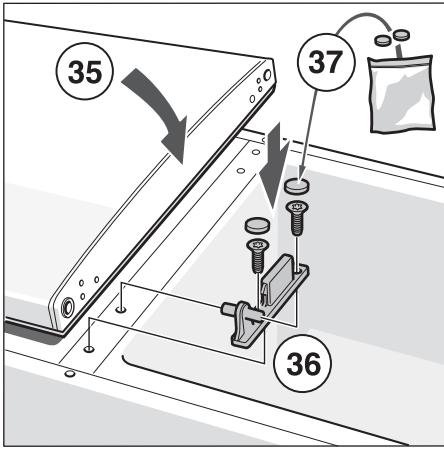
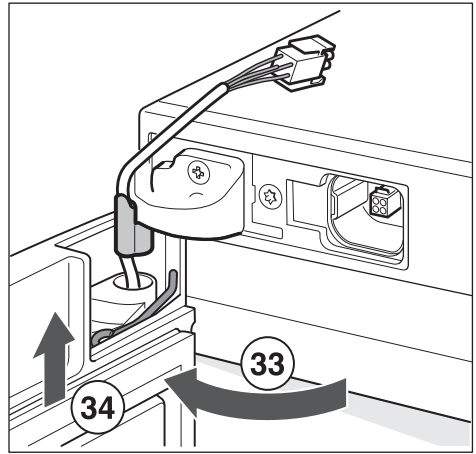
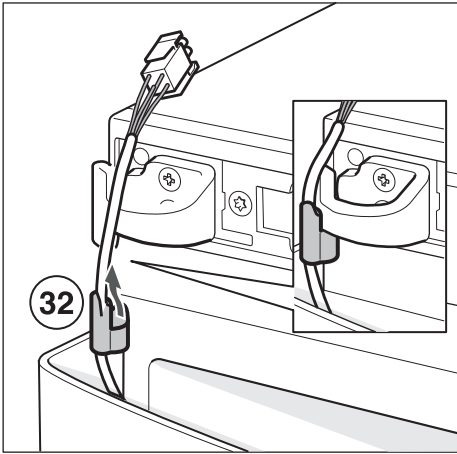
(w razie potrzeby)

### Rysunek 2

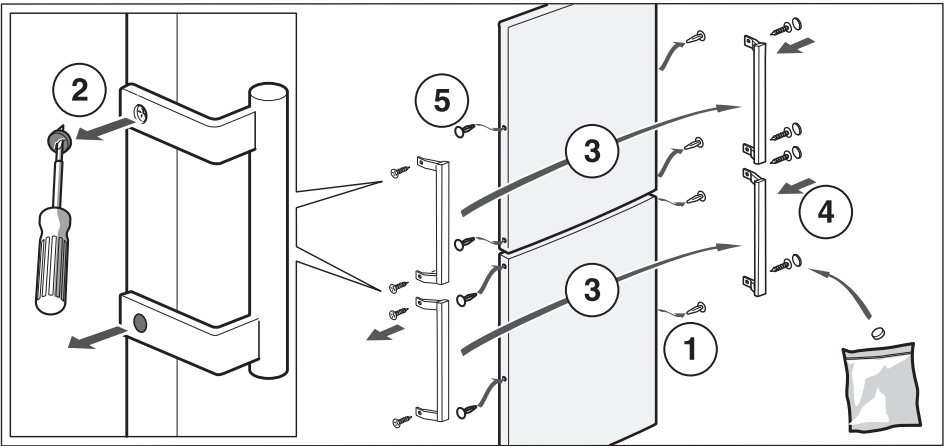
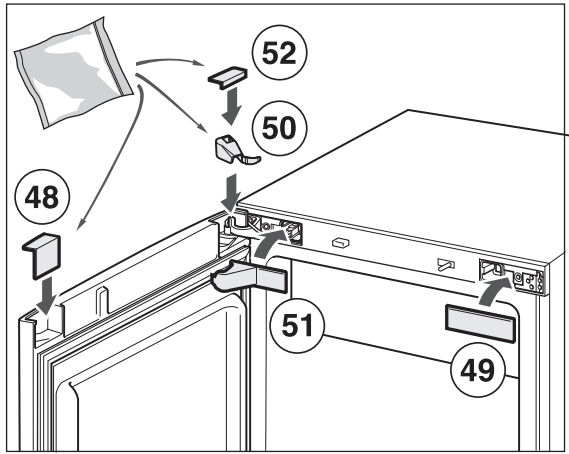
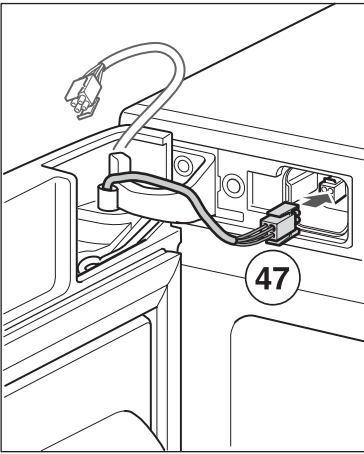
Montaż przeprowadzić w kolejności podanej liczbami.







\*not all models



2

