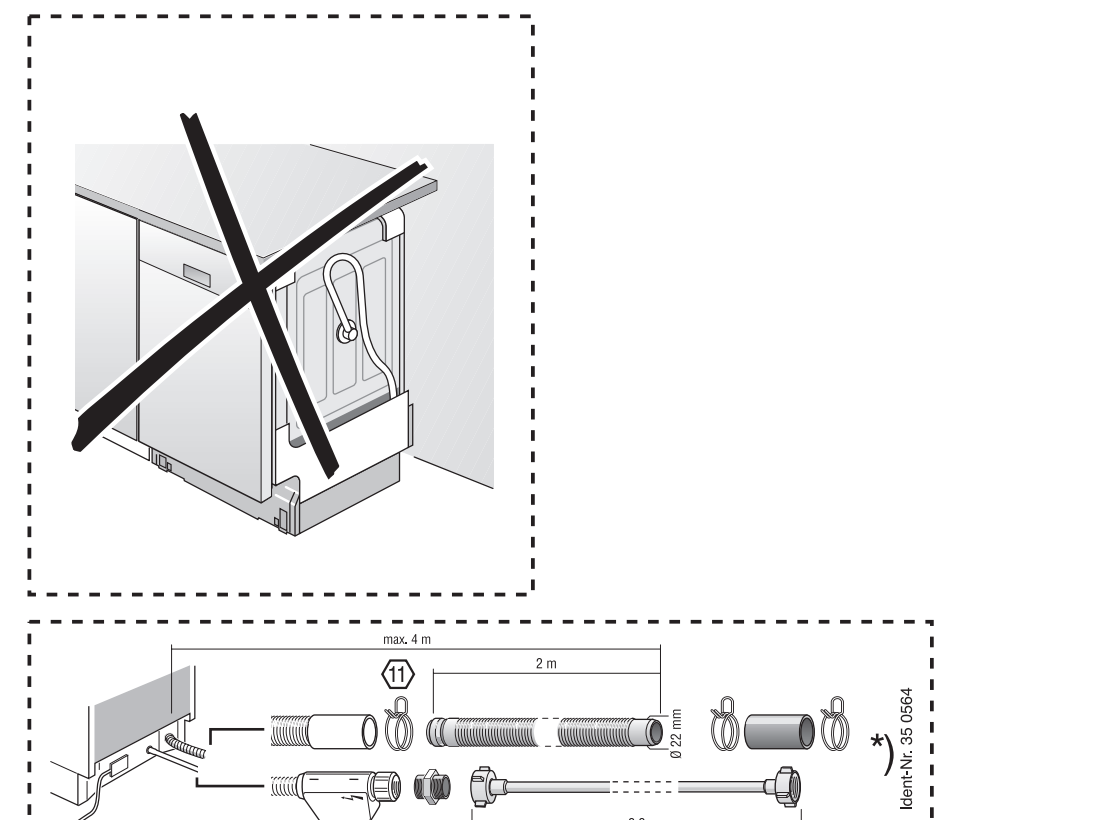
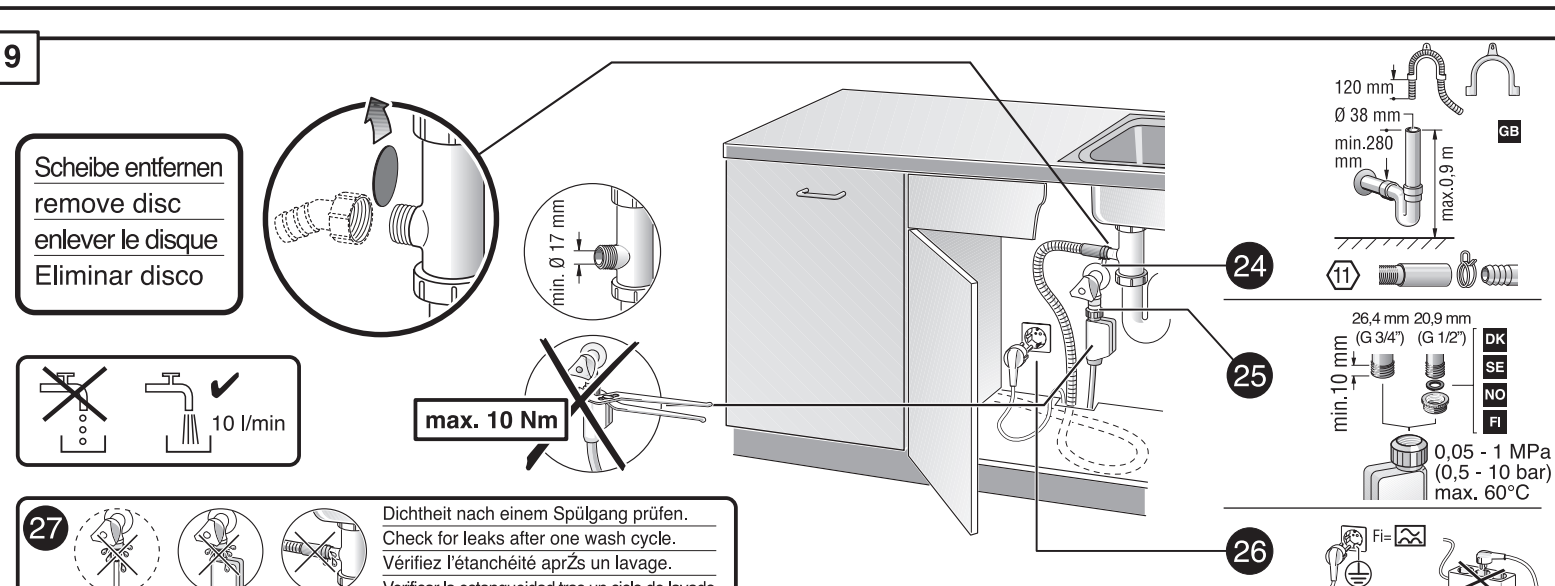
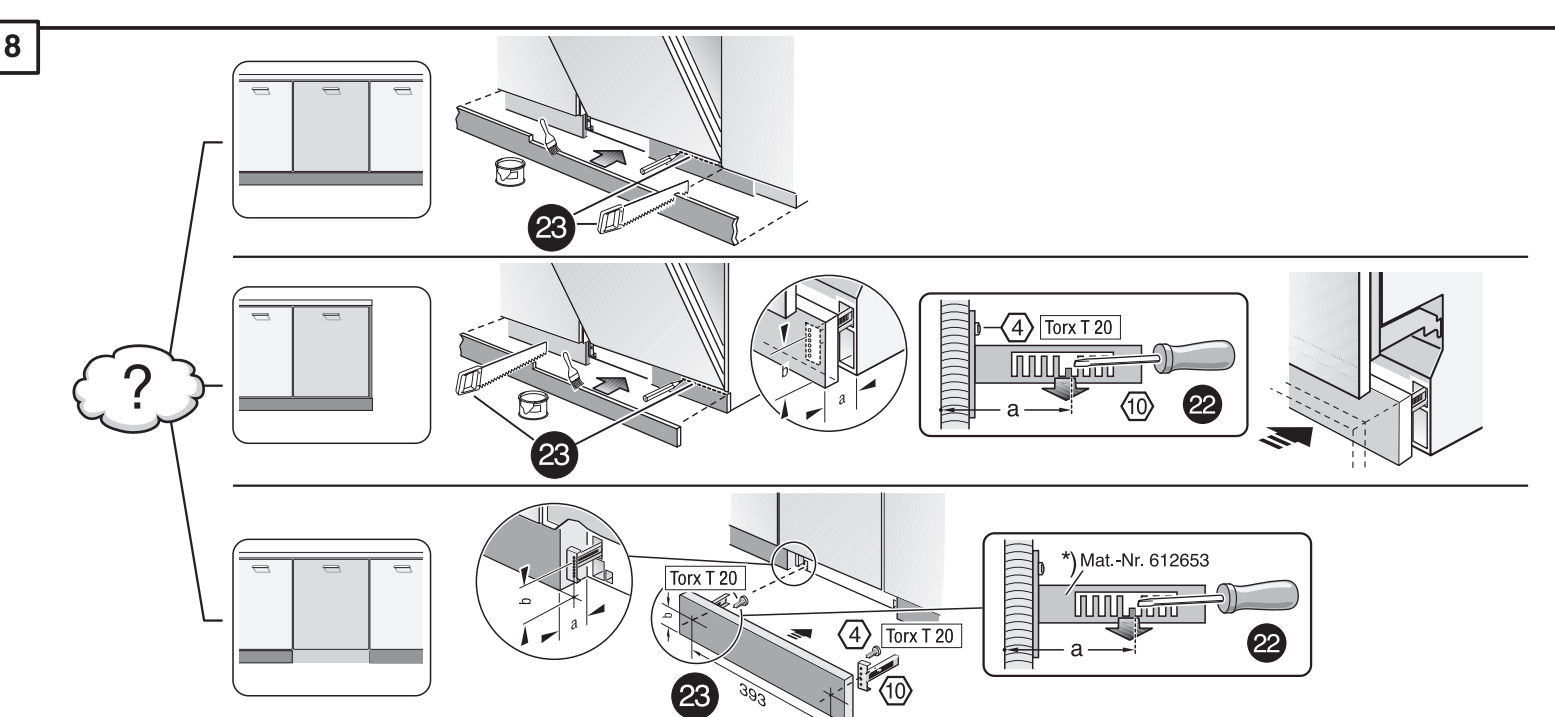
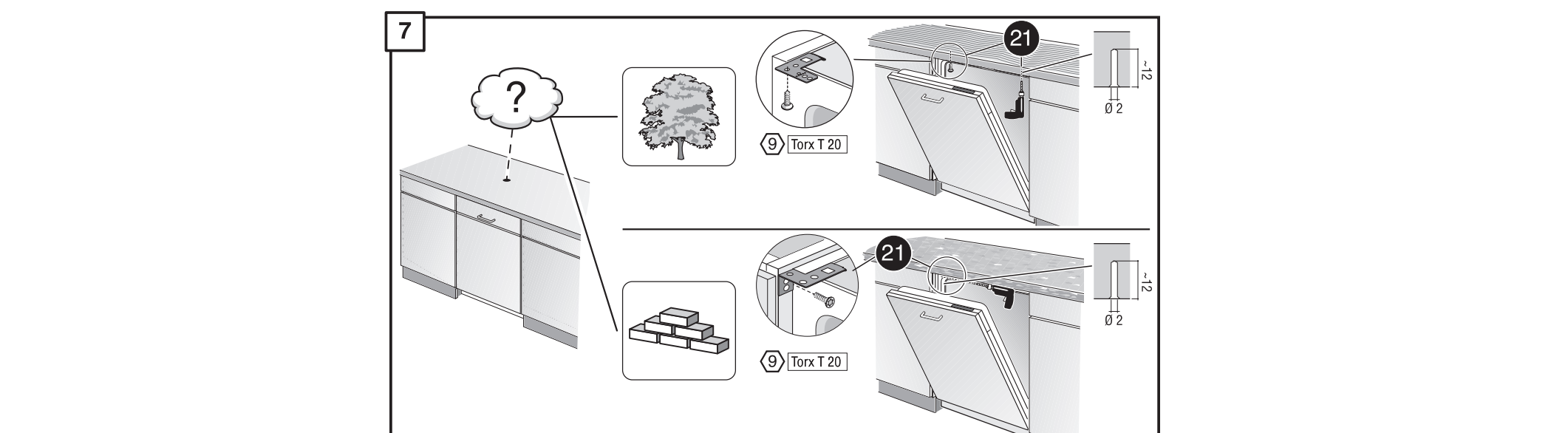
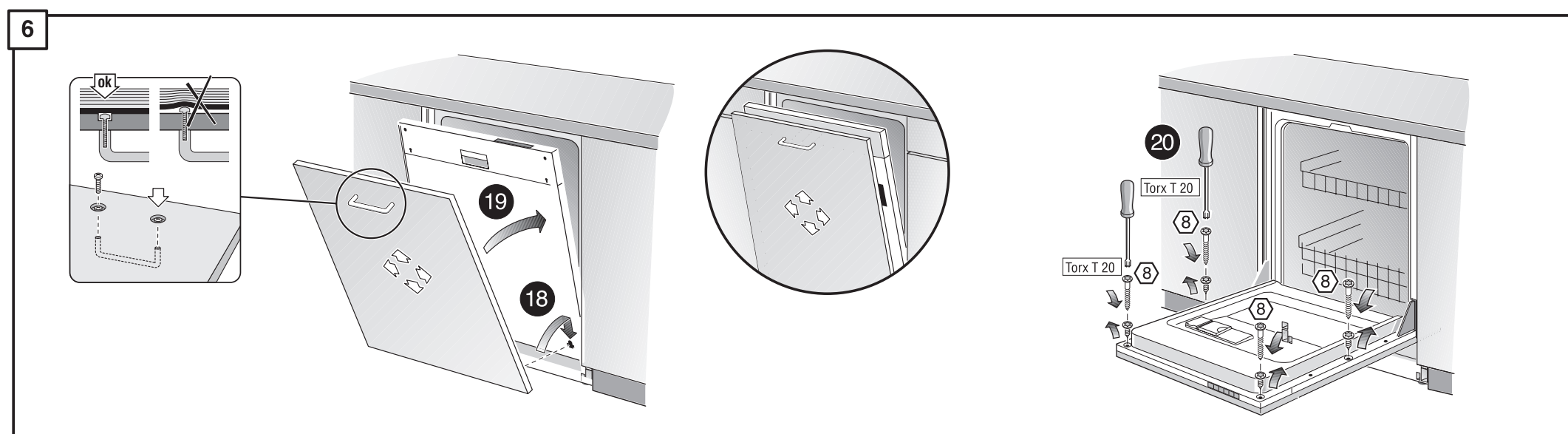
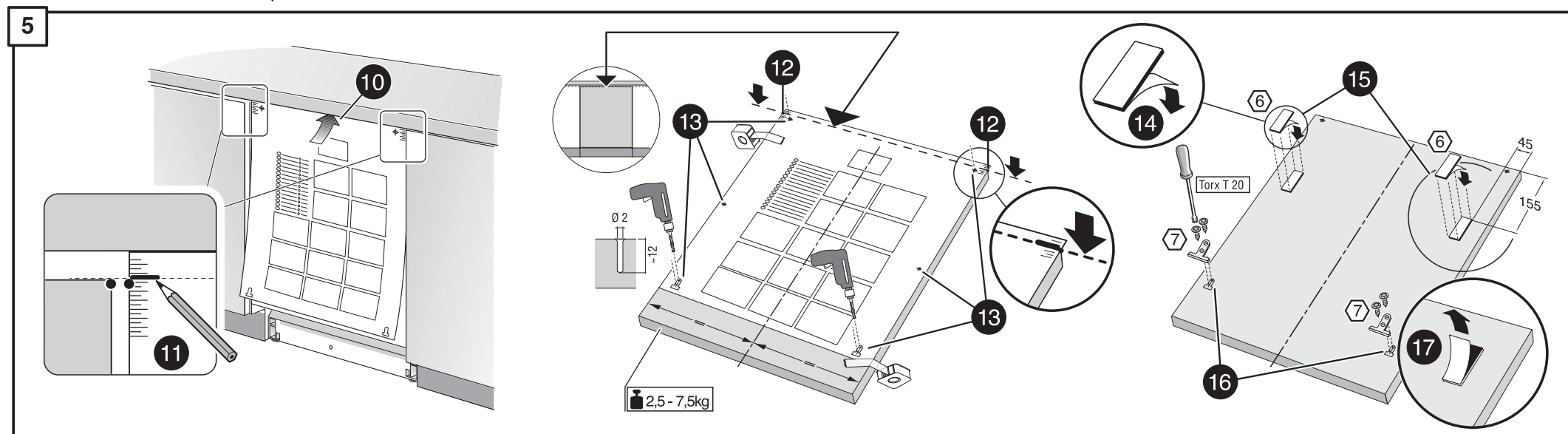
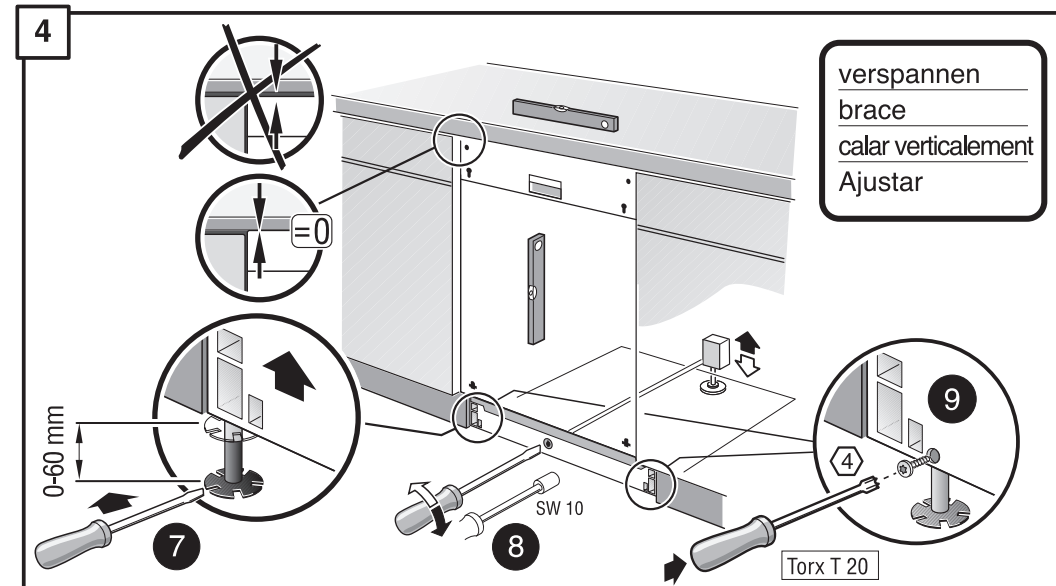
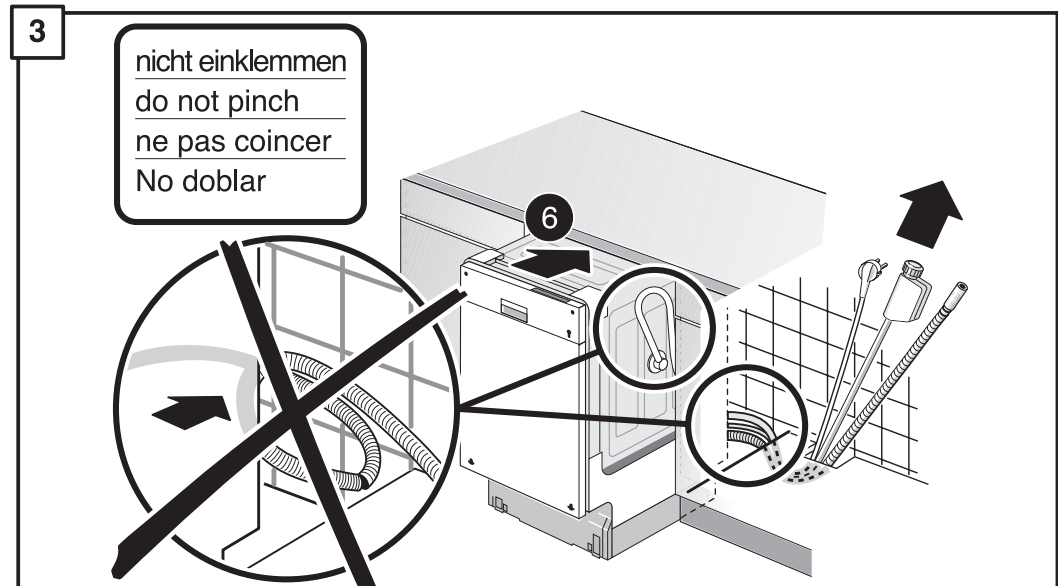
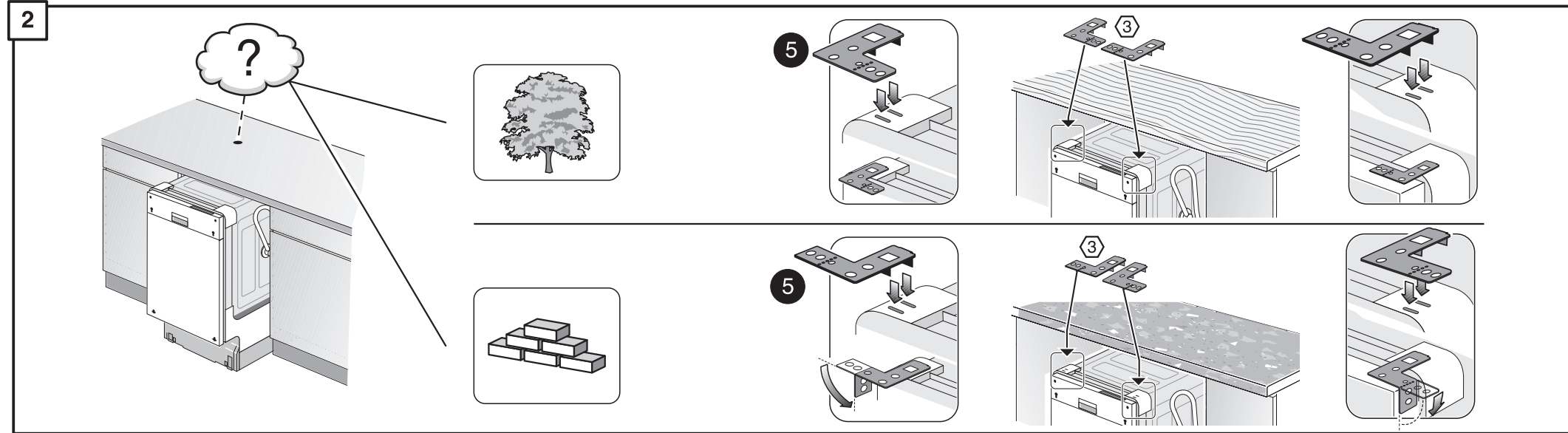
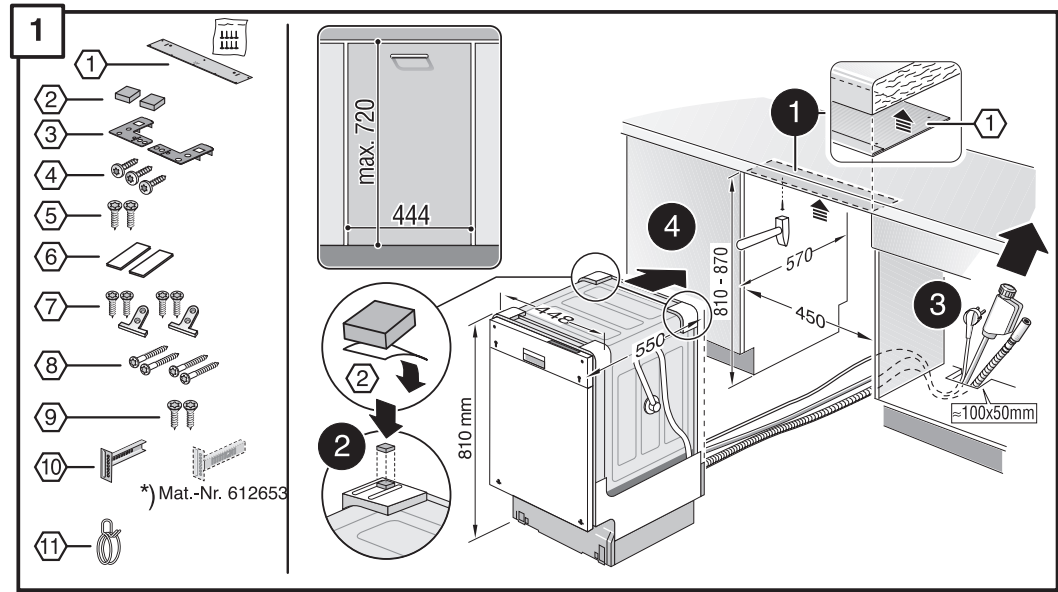


GV 450 v - KL 9000 544 760 (9105)

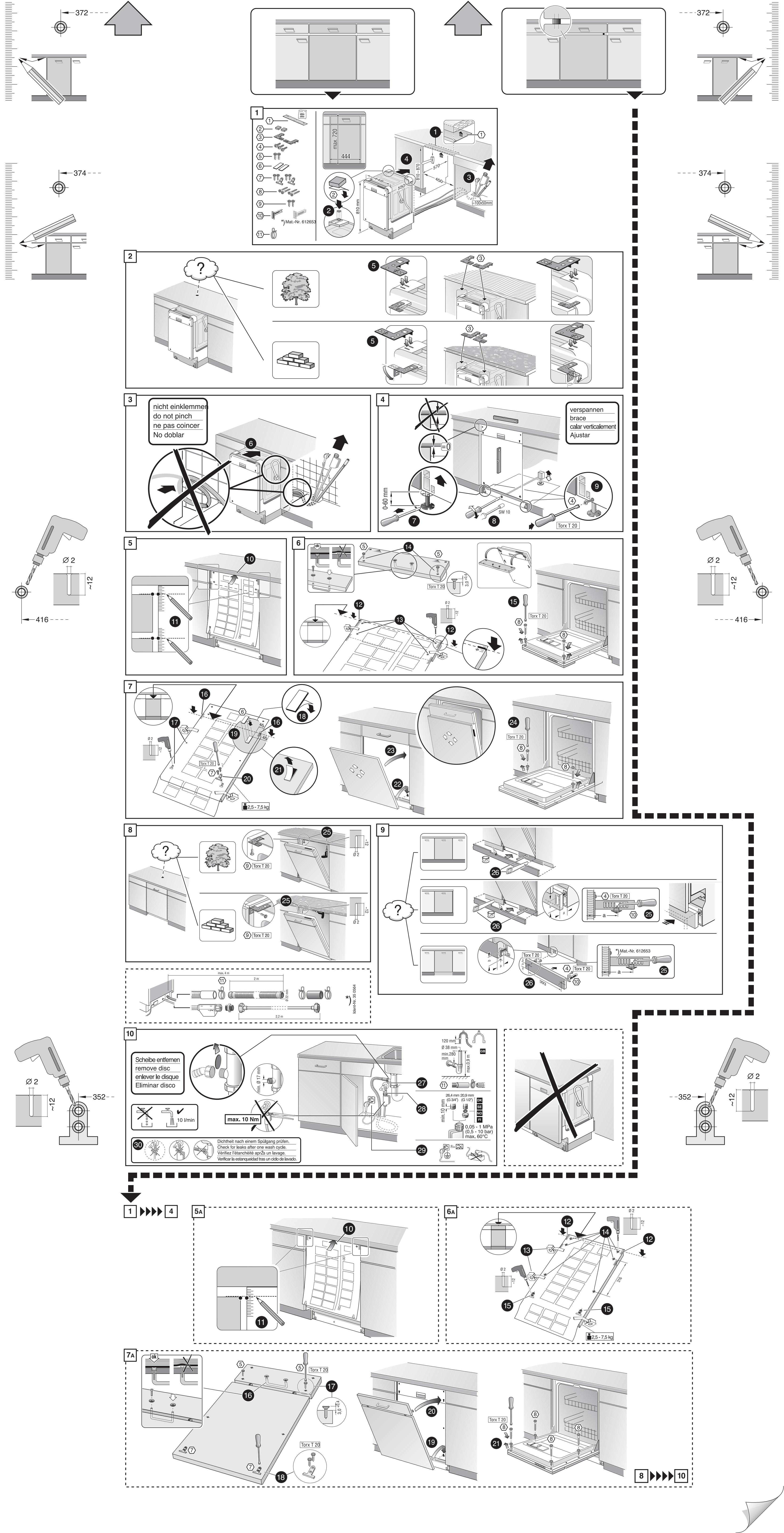
**de** Montageanleitung  
 \*) über Kundendienst erhältlich  
**en** Installation instructions  
 \*) Available from customer service  
**fr** Notice de montage  
 \*) Disponible par le biais du service après-vente  
**nl** Montagevoorschrift  
 \*) Tegen meerprijs bij de Servicedienst verkrijgbaar  
**it** Istruzioni per il montaggio  
 \*) Disponibili presso il servizio assistenza clienti  
**el** Οδηγίες τοποθέτησης  
 \*) Διαθέσιμα από την υπηρεσία τεχνικής εξυπηρέτησης πελατών  
**es** Instrucciones de montaje \*) Se puede adquirir a través del Servicio de Asistencia Técnica Oficial de la marca  
**pt** Instruções de montagem  
 \*) Pode ser adquirido nos nossos Serviços Técnicos  
**sv** Monteringsanvisning  
 \*) kan fås via Service  
**ru** Monteringsanvisning  
 \*) fåes hos kundservice  
**tr** Asenmanuşta  
 \*) Saatavissa huoltopalvelusta

**da** Monteringsvejledning  
 \*) Kan købes hos serviceafdelingen  
**uk** Montaj klavuzu  
 \*) Yetkili servis uzmanlarından alınabilir  
**ru** Инструкция по монтажу  
 \*) Можно получить в сервисном центре  
**cs** Montážní návod  
 \*) K dispozici přes servisní službu  
**pl** Instrukcja montażu  
 \*) Do uzyskania w punkcie serwisowym  
**hu** Szerelesési utasítás  
 \*) A végösszegezésen keresztül kapható:  
**hr** Uputa za montažu  
 \*) može dobiti kod službe održavanja  
**mk** Упатство за монтажа  
 \*) се добива преку службата за купувачи  
**sl** Navodilo za montažo  
 \*) Lahko nabavite v servisni službi  
**et** Uputstvo za montažu  
 \*) Može se nabaviti preko servisne službe  
**lv** Montāžas pamācība  
 \*) Var sagēmt servisa dienestā  
**sk** Návod na montáž  
 \*) Dostanete v službe zákazníkom  
**sq** Udhëzues për montim  
 \*) Sigurohet nëpërmjet servisit  
**bs** Uputa za montažu  
 \*) Može se dobiti preko servisne službe  
**fa** راهنمای مونتاژ  
 \*) از مرکز خدمات پس از فروش تهیه فرمائید  
**ar** تعليمات التركيب  
 \*) يمكن طلبها من مراكز خدمة العملاء  
**ko** 설치 설명서  
 \*) 고객센터 서비스 센터에서 구입 가능  
**zh** 安装说明书  
 \*) 可向售后服务站索取  
**uk** Інструкція з монтажу  
 \*) Можна отримати через сервісну службу  
**ro** Instrucţiune de montaj  
 \*) obţineabilă la serviciul pentru clienţi

**lt** Montavimo instrukcija  
 \*) Ja galima gauti klientų aptarnavimo servise  
**lv** Montāžas pamācība  
 \*) Var sagēmt servisa dienestā  
**sk** Návod na montáž  
 \*) Dostanete v službe zákazníkom  
**sq** Udhëzues për montim  
 \*) Sigurohet nëpërmjet servisit  
**bs** Uputa za montažu  
 \*) Može se dobiti preko servisne službe  
**fa** راهنمای مونتاژ  
 \*) از مرکز خدمات پس از فروش تهیه فرمائید  
**ar** تعليمات التركيب  
 \*) يمكن طلبها من مراكز خدمة العملاء  
**ko** 설치 설명서  
 \*) 고객센터 서비스 센터에서 구입 가능  
**zh** 安装说明书  
 \*) 可向售后服务站索取  
**uk** Інструкція з монтажу  
 \*) Можна отримати через сервісну службу  
**ro** Instrucţiune de montaj  
 \*) obţineabilă la serviciul pentru clienţi







**1**

- 1
- 2
- 3
- 4
- 5
- 6
- 7
- 8
- 9
- 10

Mat.-Nr. 612653

max. 720  
444

810-870  
570  
450  
810 mm  
550  
100x50mm

**2**

nicht einklemmen  
do not pinch  
ne pas coincer  
No doblar

5

3

5

**3**

nicht einklemmen  
do not pinch  
ne pas coincer  
No doblar

6

4

verspannen  
brace  
calar verticalment  
Ajustar

0-60 mm

7

8

9

Torx T 20

**5**

10

11

**6**

14

5

Torx T 20

12

13

12

15

Torx T 20

8

**7**

16

17

18

19

20

21

22

23

24

Torx T 20

8

2.5 - 7,5 kg

**8**

25

9

Torx T 20

25

9

Torx T 20

**9**

26

26

4

Torx T 20

10

25

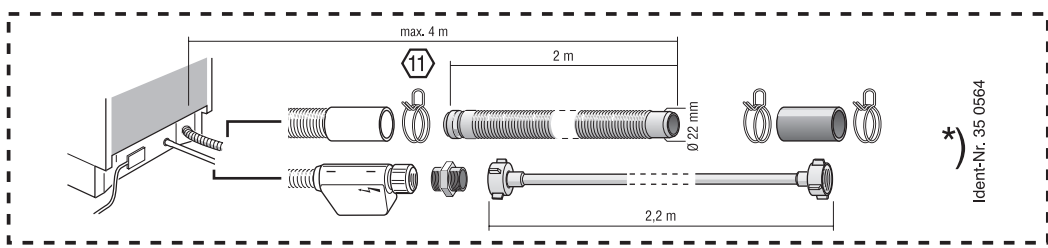
26

363

10

25

Mat.-Nr. 612653



**10**

Scheibe entfernen  
remove disc  
enlever le disque  
Eliminar disco

10 l/min

max. 10 Nm

Dichtheit nach einem Spülgang prüfen.  
Check for leaks after one wash cycle.  
Vérifiez l'étanchéité après un lavage.  
Verificar la estanqueidad tras un ciclo de lavado.

120 mm  
Ø 38 mm  
min. 260 mm  
min. 63 mm

27

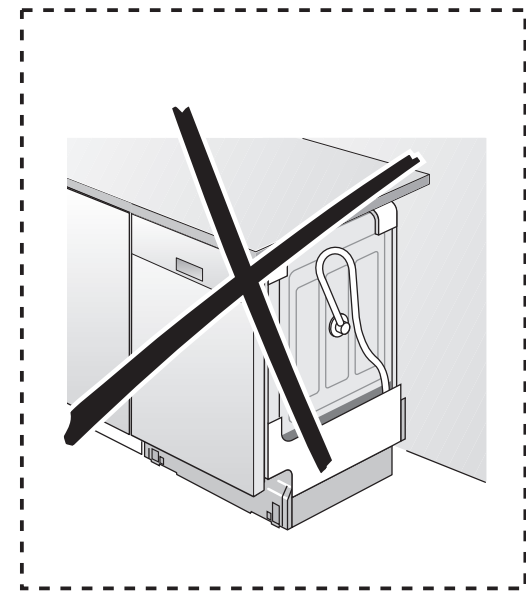
28

29

26,4 mm 20,9 mm  
(G 3/4") (G 1/2")

min. 10 mm

0,05 - 1 MPa  
(0,5 - 10 bar)  
max. 60°C



**1** ▶▶▶▶ **4**

**5A**

10

11

**6A**

12

14

12

13

15

15

2.5 - 7,5 kg

**7A**

5

Torx T 20

17

16

18

7

18

Torx T 20

3.0

19

20

21

8

10