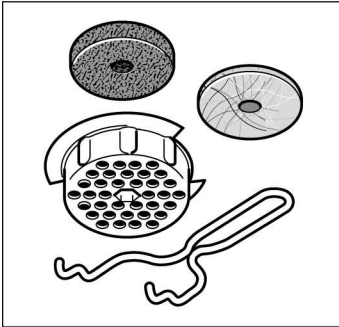


EN Installation and care instructions

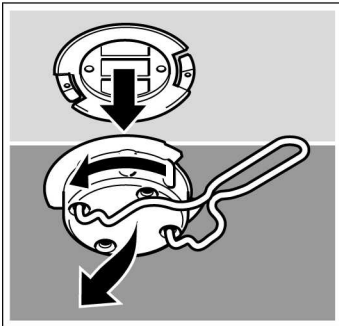
Before fitting, remove the filter bowl in the oven. The filter bowl is removed using the Allen key or the grip, depending on the type of appliance. You can clean the new filter compartment and the silver filter element with washing-up liquid or place them in the cutlery basket of the dishwasher. The black filter element must not be cleaned. The coating could be damaged.



ES Instrucciones de montaje y cuidados

Antes del montaje, retirar la cubierta del filtro del horno. Según el tipo de aparato, el filtro se retira con ayuda de una llave hexagonal o mediante el tirador.

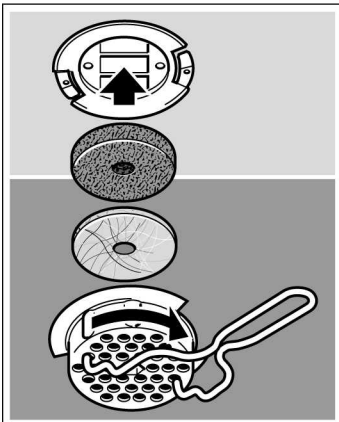
La nueva cubeta del filtro y el nuevo cartucho plateado puede lavarse a mano con un producto lavavajillas o en el cesto de los cubiertos del lavavajillas. El cartucho oscuro no debe limpiarse. Se podría dañar el revestimiento.



FR Instructions de montage et d'entretien

Avant le montage, enlevez le carter de filtre situé dans le four. Selon le modèle d'appareil, le carter de filtre s'enlève au moyen de la clé six pans ou par la poignée.

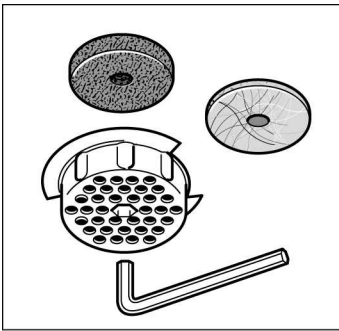
Vous pouvez nettoyer le nouveau carter de filtre et la cartouche de filtre argentée avec du produit à vaisselle ou le panier à couverts du lave-vaisselle. La cartouche de filtre foncée ne doit pas être nettoyée. Son revêtement s'endommagerait.



SV Monterings- och skötselanvisning

Ta bort filterhuset i ugnen före montering. Du tar bort filterhuset med insexnyckel eller greppet beroende på vilken typ av enhet du har.

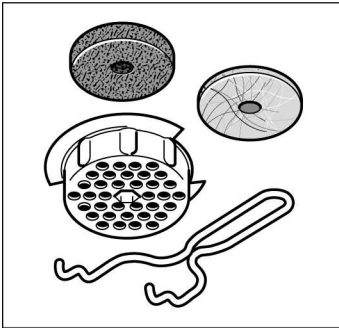
Du kan rengöra det nya filterhuset och den silverfärgade filterinsatsen med diskmedel eller i diskmaskinens bestickkorg. Den mörka filterinsatsen får inte rengöras. Beläggningen kan skadas.



DE Montage- und Pflegeanweisung

Entfernen Sie vor der Montage den Filtertopf im Backofen. Je nach Gerätetyp wird der Filtertopf mit dem Sechskantschlüssel oder dem Griff entfernt.

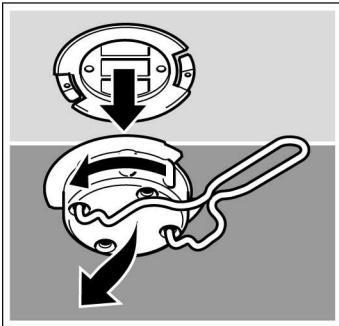
Den neuen Filtertopf und den silbernen Filtereinsatz können Sie mit Spülmittel oder im Besteckkorb des Geschirrspülers reinigen. Der dunkle Filtereinsatz darf nicht gereinigt werden. Die Beschichtung könnte beschädigt werden.



CS Demontáž a návod k údržbě

Před montáží odstraňte baňku filtru v peči troubě. V závislosti na typu spotřebiče lze baňku filtru odmontovat pomocí inbusového klíče nebo rukou.

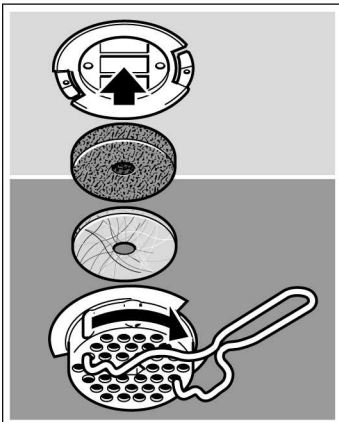
Novou filtrační nádobu a stříbrnou filtrační vložku můžete vyčistit mycím prostředkem nebo v myčce v koši na příbory. Tmavá filtrační vložka se nesmí čistit. Mohlo by dojít k poškození povrchové úpravy.



DA Monterings- og plejevejledning

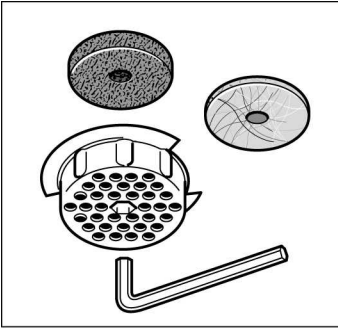
Fjern filterdækslet i ovnen inden montagen. Afhængigt af apparatets type skal filterdækslet fjernes ved hjælp af unbrakonøglen eller med håndgrebet.

Det nye filterdæksel og den sølvfarvede filterindsats kan rengøres med et opvaskemiddel eller i opvaskemaskinens bestikkurv. Den mørke filterindsats må ikke rengøres. Belægningen kan blive beskadiget.



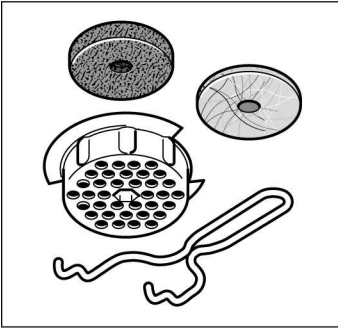
NL Montage- en onderhoudsaanwijzing

Verwijder de filterpot uit de oven voor de montage. Afhankelijk van het apparaattype wordt de filterpot met de zeskant sleutel of met de greep verwijderd. U kunt het nieuwe zilveren filterinzetstuk reinigen met afwasmiddel of in de bestekmand van de vaatwasmachine. Het donkere filterinzetstuk mag niet worden gereinigd. Daardoor zou de coating beschadigd kunnen worden.



EL Οδηγίες συναρμολόγησης και συντήρησης

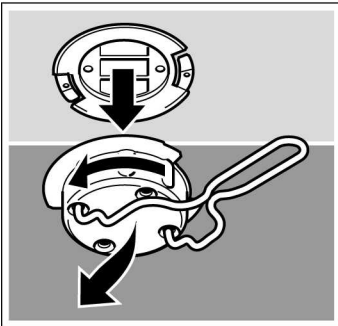
Πριν τη συναρμολόγηση αφαιρέστε το δοχείο του φίλτρου από το φούρνο. Ανάλογα με τον τύπο της συσκευής μπορεί να αφαιρεθεί το δοχείο του φίλτρου με το κλειδί τύπου Άλλεν ή με τη λαβή. Το νέο δοχείο του φίλτρου και το ασημένιο στοιχείο του φίλτρου μπορείτε να τα καθαρίσετε με υγρό καθαρισμού πιάτων ή στο πλυντήριο των πιάτων, μέσα στο καλάθι για τα μαχαιροπίρουνα. Το σκούρο στοιχείο του φίλτρου δεν επιτρέπεται να καθαριστεί. Η επιστροφή θα μπορούσε να υποστεί ζημιά.



FI Asennus- ja huolto-ohjeet

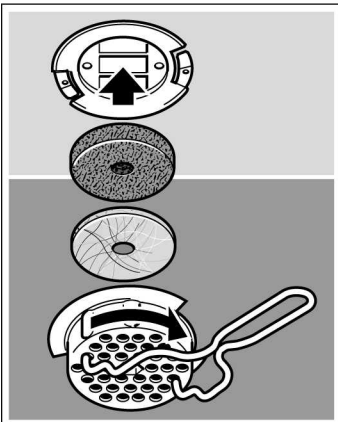
Poista ennen asennusta uunissa oleva suodatinkotelo. Laitteen mallista riippuen suodatinkotelo poistetaan kuusiokoloavaimella tai kahvan avulla.

Uusi suodatinkuppi ja hopeinen suodatinpanos voidaan puhdistaa pesuaineella tai astianpesukoneen ruokailuvälinekorissa. Tummaa suodatinpanosta ei saa puhdistaa. Pinnoite voi vahingoittua.



IT Istruzioni di montaggio e di manutenzione

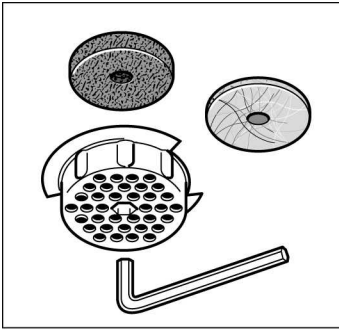
Prima del montaggio rimuovere l'involucro del filtro presente nel forno. A seconda del modello di apparecchio si può rimuovere l'involucro del filtro con una chiave esagonale o tramite l'impugnatura. Il filtro e l'elemento filtrante sottile argentato possono essere puliti con il detersivo oppure nel cestello per posate della lavastoviglie. L'elemento filtrante più scuro non deve essere pulito. In caso contrario si potrebbe danneggiare il rivestimento.



RU Руководство по монтажу и обслуживанию

Перед монтажом снимите в духовом шкафу корпус фильтра. В зависимости от типа прибора используйте шестигранный ключ или рукоятку.

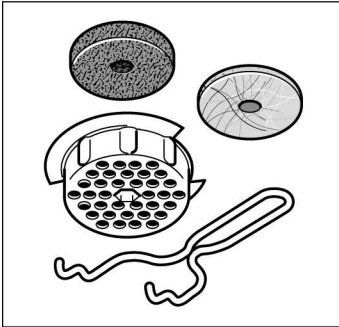
Новую верхнюю часть фильтра и серебряный фильтрующий элемент можно мыть при помощи моющего средства или в контейнере для столовых приборов посудомоечной машины. Темный фильтрующий элемент не нуждается в чистке. Иначе можно повредить покрытие.



NO Monterings- og vedlikeholdsanvisning

Fjern filterholderen i stekeovnen før montering. Filterholderen fjernes ved hjelp av en sekskantnøkkel eller med håndtaket, avhengig av apparatypen.

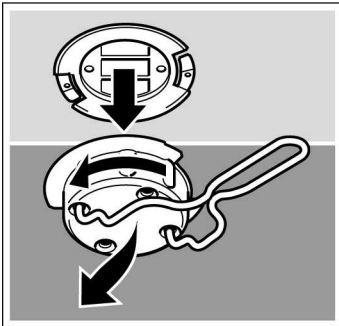
Det nye filterhuset og den sølvfargede filterinnsatsen kan rengjøres med oppvaskmiddel, eller rengjøres i bestikkurven i oppvaskmaskinen. Den mørke filterinnsatsen skal ikke rengjøres. Belegget kan da bli ødelagt.



TR Montaj ve Bakım Talimatı

Montaj öncesinde fırındaki filtre haznesini çıkartınız. Cihaz tipine göre filtre haznesi bir allen anahtar veya kol yardımıyla çıkartılır.

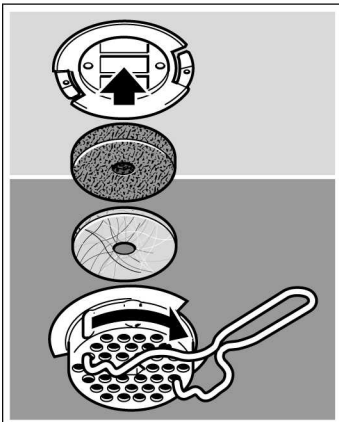
Yeni filtre gövdesini ve gümüş filtre parçasını bulaşık deterjanı kullanarak veya bulaşık makinesindeki çatal-bıçak sepetinde yıkayabilirsiniz. Koyu renkli filtre parçası temizlenmemelidir. Aksi halde üzerindeki kaplama tabaka zarar görebilir.



PT Instruções de montagem e manutenção

Antes da montagem, remova o copo do filtro que se encontra no forno. Dependendo do modelo do aparelho, o copo do filtro pode ser removido com a chave sextavada ou com o manípulo.

Pode lavar o novo copo de filtração e o módulo filtrante prateado com detergente ou no cesto dos talheres da máquina de lavar louça. O módulo filtrante escuro não pode ser lavado, pois o seu revestimento poderia ser danificado.



PL Instrukcja montażu i instrukcja nt. pielęgnacji

Przed wymianą filtra należy go usunąć z piekarnika. W zależności od typu urządzenia filtr odkręcić sześciokątnym kluczem imbusowym lub za pomocą uchwytu.

Nowy garnek filtrowy i srebrny wkład filtrowy można oczyścić przy użyciu środka do mycia naczyń lub w koszyczku na sztućce. Nie wolno czyścić ciemnego wkładu filtrowego. W trakcie czyszczenia mogłoby dojść do uszkodzenia powłoki.