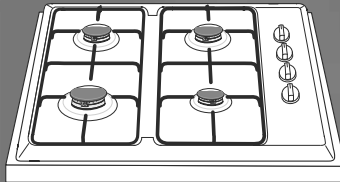




NGU 1121 DT



tr Kullanma Kılavuzu

10.10.11-003B 9000540688



BOSCH

NGU1121 DT : HI4FH

EEE Yönetmeliğine Uygundur



TR Bu cihaz, ömrünü doldurmuş elektrikli ve elektronik cihazlar ile ilgili Avrupa yönetmeliği 2002/96/EG'ye (waste electrical and electronic equipment - WEEE) uygun şekilde işaretlenmiştir. Bu yönetmelik, eski cihazların geri alımı ve değerlendirilmesi ile ilgili AB-çapındaki uygulamaların çerçevesini belirtmektedir.

İçindekiler

Çevreye uygun koşullarda	4
Eski cihazın elden çıkarılması	4
Yeni cihaz ambalajının elden çıkarılması	4
Güvenlik bilgileri ve uyarılar	5
Genel görünüş	6
Dikkatinize	6
Kontrol paneli ve ocaklar	6
Cihazın yerleştirilmesi	7
Ocaklarınız	7
Ocakların kullanılması	7
Temizlik ve bakım	8
Gaz teknik değerler tablosu.....	9

Çevreye uygun koşullarda ...

Eski cihazın elden çıkartılması

Yenisi ile değişen veya kullanılmaz durumdaki eski cihaz, şebeke fişini çekmek ve gaz hortumunu çıkarmak suretiyle hemen devre dışı bırakılmalıdır.

Eski cihazınızın güvenli ve uygun koşullarda elden çıkartılabilmesi için (örnek: ikinci kişi ya da kişilerin kullanımına sunma) şayet varsa kampanya çerçevesinde bayiye iade etme, hurdaya atma v.b durumlarında lütfen yardımcı olunuz.

Yeni cihaz ambalajının elden çıkartılması

Kullanılan tüm ambalaj malzemeleri çevreye dost ve geri dönüşüme uygundur.

Ambalaj kartonlar %80 ile %100 eski kağıtlardan üretilmiştir.

Tahta parçalarda kimyevi işlem yapılmamıştır. Plastik folyolar polietilen (PE), Ambalaj şeridi polipropilenden (PP) ve FCKW'siz

(flüorklor-hidro-karbon) zedelenmeyi önleyici dolgu maddeleri ise köpük haldeki polistiroiden (PS) oluşmuştur. Bu malzemeler geri dönüşümü mümkün olan salt hidrokarbon bileşikleridir.

Unutmayınız!

Geri kazanılan her madde doğa ve milli servetimiz için vazgeçilmez bir kaynaktır. Ambalaj malzemelerinin yeniden değerlendirilmelerine katkıda bulunmak için çevre kuruluşlarından veya bulunduğunuz il, ilçe ve belde belediyelerinden bilgi alabilirsiniz.

Güvenlik bilgileri ve uyarılar

Cihazınızı kullanmadan önce şu hususları yerine getiriniz:

1. Cihazınız 220-240 V. göre ayarlıdır. Eğer semt voltajınız 110 Volt ise ehliyetli bir elektrikçiye müracaat ediniz.
2. Cihazınıza elektrik getiren kabloyu mümkün olduğu kadar sıcak bölgelerden geçirmeyiniz ve cihazın arka yüzeyine temas ettirmeyiniz.
3. Cihazınızın fişi topraklı fiş olduğundan, priziniz de topraklı priz olmalıdır. Priziniz topraklı değil ise ehliyetli bir elektrikçiye topraklı priz bağlatınız.
4. Cihazınıza gaz getiren hortumu cihazın sıcak bölgelerinden uzak tutunuz ve ocağa değmesine müsaade etmeyiniz. Gaz kaçağı olup olmadığını mutlaka sabun köpüğü ile kontrol ediniz.

Şekil 6-7

5. Cihazınıza kullanacağınız gaz hortumunu hortum başına taktıktan sonra kelepçeyle sıkınız. Gaz kaçağı olup olmadığını sabun köpüğü ile kontrol ediniz. (Üst yanıcı bekler kapalı iken...)
6. Cihazın ayarlı olduğu gaz tipi cihazın arka kısmında bulunan tip levhasında belirtilmiştir. Cihaz için uygun olan gaz tipleri ve uygun gaz enjektörlerine ilişkin bilgileri teknik bilgilerin verildiği tabloda bulabilirsiniz. Kullanmakta olduğunuz gaz tipi ayarlanmış olan gaz tipinden farklı ise gaz tipinin ayarını değiştirmek için yetkili servislerimizle temasa geçiniz.

7. Cihazınızı tüpe en kısa ve sızdır mayacak biçimde bağlatınız. Kullanılacak plastik hortum emniyetiniz için 1.25 m'den uzun olmamalıdır.
8. Bu cihaz yürürlükteki yönetmeliklere göre ve sadece iyi havalandırılmış yerlerde tesis edilmelidir. Bu cihazı tesis etmeden veya kullanmadan önce talimatları okuyunuz.
9. Mutfağın iyi havalandırıldığından emin olunuz. Doğal havalandırma deliklerini muhafaza ediniz veya bir mekanik havalandırma tertibatı taktırınız. (Fırın/ocak üstü aspiratör.)
10. Cihazın uzunca müddet yoğun kullanımı ilave bir havalandırma isteyebilir.
Bunun için: Bir pencere açınız veya aspiratörünüzü daha yüksek devirde çalıştırınız.
11. Cihazların güvenliğinden sorumlu bir kişi tarafından cihazın kullanımı ile ilgili gözetim ve yönetim sağlanmadıkça, bu cihazın, fiziksel duyu ve zihinsel yetenekleri özürülü olan (çocuklar dahil) veya deneyim ve bilgi eksikliği olan kişiler tarafından kullanılmamalıdır.
12. Cihazla oynamalarını güvenceye almak için çocuklar, gözetim altında bulundurulmalıdır.
13. **Dikkat: Ulaşılabilen kısımlar kullanım esnasında sıcak olabilir. Çocuklar uzak tutulmalıdır.**
14. Bu cihaz sadece evde kullanım için tasarlanmıştır. Cihazı sadece yemek pişirmek için kullanınız.

- 15.** Usulüne aykırı onarımlar tehlike teşkil eder. Elektrik çarpma tehlikesi! Onarımlar, sadece tarafımızdan eğitilmiş bir yetkili servis teknisyeni tarafından yapılmalıdır.
- 16.** Cihaz arızalandığında, sigorta kutusundaki sigortayı kapatınız. Yetkili servis çağırınız.
- 17.** Cihazın gaz girişi piposunun yönü değiştirilmemelidir. Aksi durumda gaz kaçağı riski vardır.

Not:

Kullanma kılavuzunun sonunda cihazınızda kullanabileceğiniz gaz tipleri ve gaz enjektörleri hakkında bilgi içeren "Gaz teknik değerleri tablosu" bulunmaktadır.

Genel görünüş

Dikkatinize ...

Kullanma kılavuzunuz, en yeni teknoloji ve titizlikle imal edilmiş olan cihazınızı en yüksek verimle güvenle kullanmaya yardımcı olmak amacıyla hazırlanmıştır. Cihazınızın kullanma ömrü Gümrük ve Ticaret Bakanlığı tarafından 10 yıl olarak belirlenmiştir.

Lütfen kılavuzun sonunda verilen resimleri kılavuzunuzu okurken mutlaka inceleyiniz.

Şekil 1

1. Kontrol paneli
2. Izgaralar
3. Bekler
4. Ocak tablası

Kontrol paneli ve ocaklar

Şekil 2

1. Yardımcı bek düğmesi
2. Normal bek düğmesi
3. Normal bek düğmesi
4. Kuvvetli bek düğmesi
5. Yardımcı bek
6. Normal bek
7. Normal bek
8. Kuvvetli bek

Cihazın yerleştirilmesi

Şekil 3

Cihazınızı ısıya dayanıklı bir zemin üzerine yerleştiriniz. Yerleşim ölçüleri kılavuzun sonunda verilmiştir.

Ocaklarınız

Ocakların kullanılması

Şekil 4

Ocağı yakmak için; düğmeyi aşağı bastırıp (sola doğru) "★" çakmak işaretine getiriniz.

Böylece çakmakların hepsi otomatik olarak çakacaktır. Bu konumda yaklaşık 1-3 saniye düğmeye basarak bekleyiniz. Böylece sıcaklığa duyarlı sistem ısınacak ocağınız sürekli olarak yanacaktır.

Herhangi bir sebepten dolayı ocağınız sönerse gaz emniyet sistemi devreye girecek ve gazı otomatik olarak kesecektir.

Ateşleme tertibatı 15 saniyeden fazla çalıştırılmamalıdır. Ocak, 15 saniye sonra yanmamışsa, tertibat çalışmasını durdurun ve ocağın tekrar ateşleme teşebbüsünden önce en az 1 dakika bekleyin.

Ocağın yandığından emin olunuz!

Eğer yanmıyorsa işlemi tekrar ediniz.

Kapalı

Düğme üzerindeki nokta, kontrol paneli üzerindeki noktaya geldiğinde kapalı konumu ifade eder.

Tam açık

Düğmeyi aşağı bastırıp sola çevirin ve büyük alev işaretine getirin. Bu tam açık konumu ifade eder.

Yarım açık

Düğmeyi küçük alev işaretine getirdiğimizde alev azalacaktır. Bu yarım açık konumu ifade eder.

Üst ocaklardan maksimum verim elde etmek için; aşağıda çapları belirlenmiş tencereleri kullanmanızı tavsiye ederiz.

Yardımcı bekte 12–18 cm çaplı tencereler.

Normal bekte 18–24 cm çaplı tencereler.

Kuvvetli bekte 24–28 cm çaplı tencereler.

Şekil 5

Bek ısı değerleri:

Kuvvetli bek:	3,00 kW
Normal bek:	1,75 kW
Yardımcı bek:	1,00 kW

Yardımcı bekte, taban çapı 12 cm'den küçük tencere kullanırken ve cezvede Türk Kahvesi pişirirken, cihazınızla birlikte verilen cezveligi, yardımcı bek üstündeki ızgaraya yerleştirerek kullanınız. Daha büyük çaplı tencere ile pişirme yaparken cezveligi kullanmayınız.

Temizlik ve bakım

Temizlik ve bakım yapmadan önce şu hususları yerine getiriniz:

1. Emniyet tedbiri olarak dedantörden gazı kapatınız. (Ocağınız doğal gaz ayarlı ise doğal gaz musluğunu kapatınız.)
2. Cihazın fişini prizden çekiniz.
3. Ocak sıcak ise soğumasını bekleyiniz.
4. Yüksek basınçlı temizleme cihazı veya buhar püskürtücü kullanmayın.
5. Ocak üzerine dökülen yağ ve limon gibi asitli maddelerin dikkatli temizlenmesi tavsiye edilir.
6. Ocağınızı temizlerken asit, tiner, benzin ve benzol gibi yanıcı maddeleri kullanmayınız.
7. Kontrol panelini temizlerken aşındırıcı temizleme tozlarını kesinlikle kullanmayınız. Kullanmanız durumunda yazılar silinebilir.
8. Cihazınızın hiç bir parçasını bulaşık makinasında yıkamayınız.

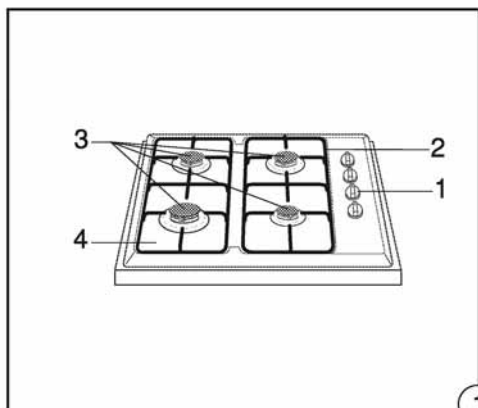
Temizlik yaparken:

1. Kontrol panelini, ocak kısmını ve diğer emayeli kısımları nemli bir bezle silip, kurulayabilirsiniz.
2. Izgaraları yerlerinden alıp sünger, bulaşık deterjanı ve sıcak su ile temizleyiniz.
3. Ocak gövde ve başlığını çıkartınız. Sünger, bulaşık deterjanı ve sıcak su ile temizleyiniz. Ocak gövdelerindeki gaz çıkışı boşluklarının temiz ve tıkanmamış kalmasına dikkat ediniz.
4. Bujiler, küçük, yumuşak bir fırça ile temizlenmelidir. Gazlı brülörler ancak bujiler temizse çalışacaktır.
5. Ocak yataklarındaki yemek artıkları bulaşık deterjanı ve sıcak su ile nemlendirilmiş bir bez ile temizlenmelidir. Az oranda su kullanılmalıdır. Cihazın iç kısmına su ulaşmamalıdır. Enjektör deliğinin tıkanmamasına ve temizlerken zarar görmemesine dikkat ediniz.
6. Temizleme işleminde sonra tüm parçaları iyice kurulayınız ve ocak gövdeleri ile başlıklarının düzgün yerleşmelerine dikkat ediniz. Parçaları düzgün yerleştirmediginiz takdirde ocakların yakılması zorlaşacaktır.
7. Ocak başlığı siyah emaye kaplamalıdır. Yüksek ısı nedeniyle bu renk zamanla değişebilir. Bu durum ocakların çalışmasını etkilemeyecektir.
8. Izgaraları aldığınız yere yerleştiriniz. Izgaraların ocak üzerine doğru yerleştirildiğinden emin olunuz. Şekil 8-9

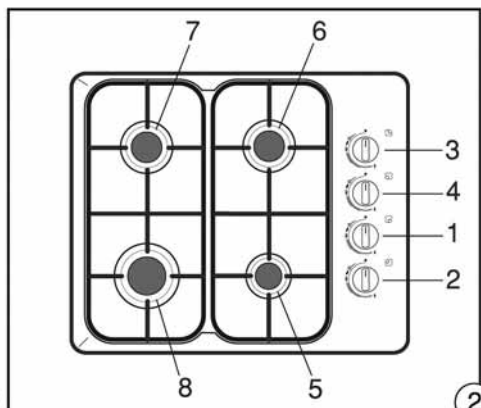
Gaz Teknik Değerler Tablosu

BEK ÖZELLİKLERİ	GAZ TİPİ										
	G-20	G-20	G-20	G-25	G-25	G-30	G-30	G-30	G-30	G-25	G-25
Gaz basıncı	20	25	20	25	20	25	29	50	20/25	20/25	25
Enjektör	1.29	1.23	1.45	1.32	0.85	0.79	1.29	1.32	1.32	1.32	1.32
Bypass enjektör	0.67	0.57	0.67	0.67	0.42	0.42	0.67	0.67	0.67	0.67	0.67
Kuvvetli Bek	Güç	3	3	3	3	3	3	3	3	3	3
	Max. Min.	≤0.9	≤0.9	≤0.9	≤0.9	≤0.9	≤1.3	≤0.9	≤1.3	≤0.9	≤1.3
Gaz akışı 15°C ve 1013 mbar	0.285	0.331	0.332	0.332	-	-	-	-	0.285	0.332	0.332
	-	-	-	-	218	218	-	-	0.167	0.194	0.194
Enjektör	1.01	0.94	1.07	1.02	0.65	0.58	1.01	1.02	1.02	1.02	1.02
Bypass enjektör	0.55	0.5	0.55	0.55	0.35	0.35	0.55	0.55	0.55	0.55	0.55
Normal Bek	Güç	1.75	1.75	1.75	1.75	1.75	1.75	1.75	1.75	1.75	1.75
	Max. Min.	≤0.6	≤0.6	≤0.6	≤0.6	≤0.6	≤0.7	≤0.6	≤0.6	≤0.6	≤0.9
Gaz akışı 15°C ve 1013 mbar	0.167	0.193	0.194	0.194	-	-	-	-	0.167	0.194	0.194
	-	-	-	-	127	127	-	-	0.167	0.194	0.194
Enjektör	0.77	0.74	0.85	0.80	0.50	0.46	0.77	0.80	0.77	0.80	0.80
Bypass enjektör	0.45	0.42	0.45	0.45	0.28	0.28	0.45	0.45	0.45	0.45	0.45
Yardımcı Bek	Güç	1	1	1	1	1	1	1	1	1	1
	Max. Min.	≤0.35	≤0.35	≤0.35	≤0.35	≤0.35	≤0.40	≤0.35	≤0.35	≤0.35	≤0.55
Gaz akışı 15°C ve 1013 mbar	0.095	0.11	0.111	0.111	-	-	-	-	0.095	0.111	0.111
	-	-	-	-	73	73	-	-	0.095	0.111	0.111

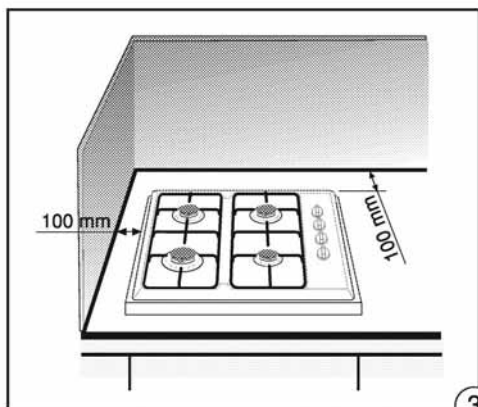
* Fransa ve Belçika için



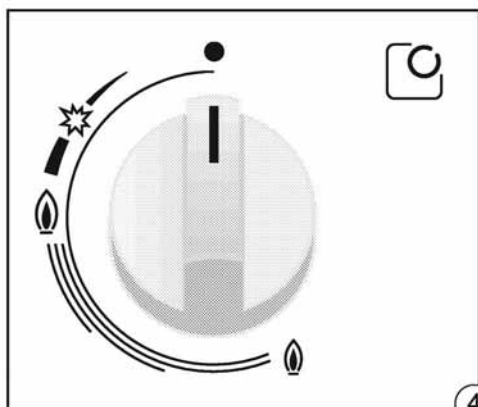
1



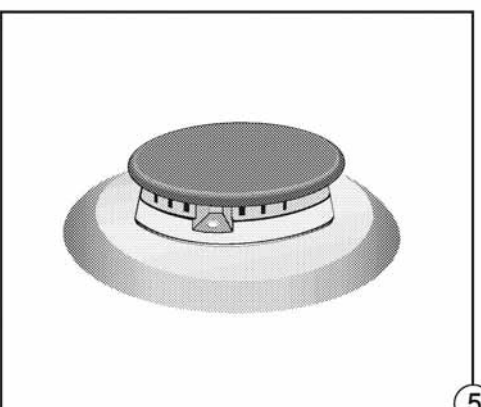
2



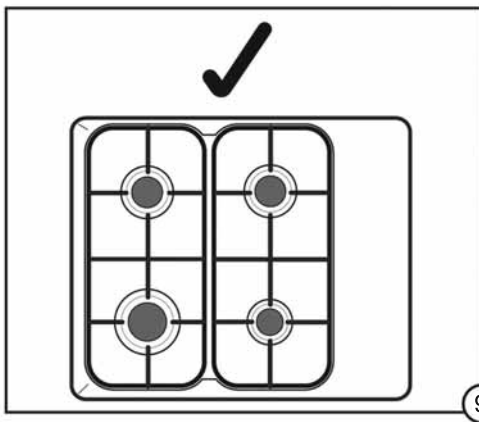
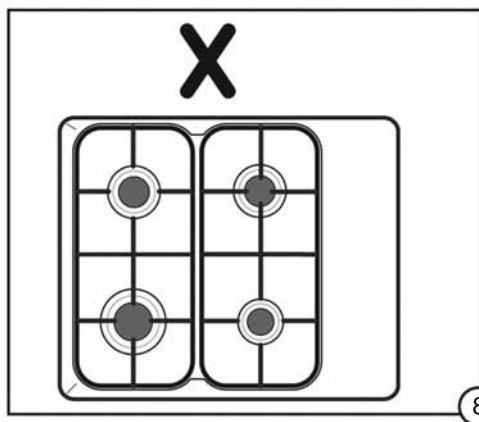
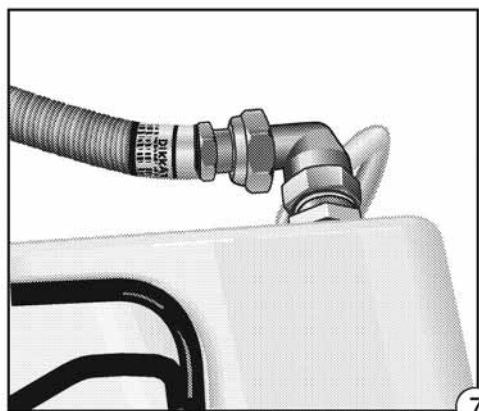
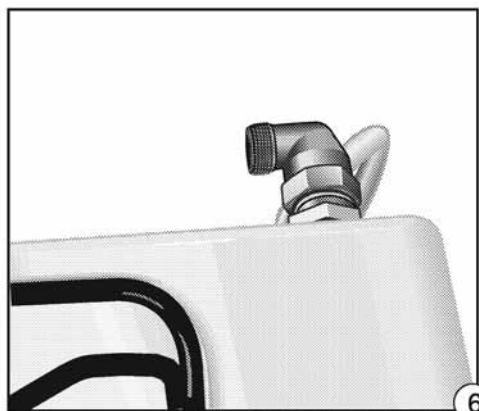
3



4



5



Değerli Müşterimiz

Bosch Çağrı Yönetim Merkezi 444 6 333 no.lu telefon numarası ile, 7 gün 24 saat hizmet vermektedir. Doğrudan bu numarayı çevirerek size en yakın Yetkili Servis telefonunu öğrenebilir veya arzu ettiğiniz diğer hizmet seçeneklerimizden faydalanabilirsiniz.

Bosch Çağrı Yönetim Merkezimize ayrıca www.bosch-home.com adresindeki Müşteri Hizmetleri bölümünde bulunan Müşteri Hizmetleri Formunu doldurarak ya da 0216 528 91 88 no.lu telefona faks çekerek de ulaşabilirsiniz.

Aşağıda yer alan konularda yardımcı olmanızı rica ederiz.

1. Cihazınızı kullanma kılavuzunda belirtilen hususlara göre kullanmaya özen gösteriniz.
2. Ürününüzle ilgili hizmet talebiniz olduğunda yukarıda yazılı telefonlardan Çağrı Yönetim Merkezimizi arayınız.
3. Hizmet için gelen teknisyene "BOSCH YETKİLİ SERVİS" kimlik kartını sorunuz. Bu kimlik kartı, 18 yaşından küçük elemanlara verilmemektedir.
4. Yetkili servisimiz, cihazınızda yapılan herhangi bir işlemde sonra size servis fişini düzenleyip vermek zorundadır. Bu servis fişini mutlaka isteyiniz ve kesinlikle saklayınız.



DİKKAT

Garanti süresinin anlaşmazlık durumunda fatura tarihi esas alınacağından bu belge ile birlikte faturanın veya okunaklı fotokopisinin saklanması gereklidir.

YETKİLİ SATICI

BSH EV ALETLERİ SAN. VE TİC. A.Ş.

İmza ve kaşesi

MALIN

Cinsi : OCAK
Markası : BOSCH
Modeli :
Bandrol ve Seri No. :
Teslim tarihi ve yeri :
Azami tamir süresi :
Cihaz ömrü :
Kullanım Süresi : 10 YIL (Ürünün fonksiyonunu yerine getirebilmesi için gerekli yedek parça bulundurma süresi)

SATICI FİRMANIN

Ünvanı :
Adresi :
Telefonu :
Telefaksı :
Tarih / İmza / Kaşe



**Bosch çağrı
yönetim merkezi**

444 6 333
Haftanın 7 günü hizmetinizde



BOSCH

(Sabit telefonlardan veya cep telefonlarından alan kodu çevirmeden)

Sabit telefonlardan yapılan aramalarda şehir içi arama tarifi üzerinden, cep telefonu ile yapılan aramalarda ise GSM-GSM tarifi üzerinden ücretlendirme yapılmaktadır.

Yazılı başvurular için adresimiz

BSH Ev Aletleri Sanayi ve Ticaret AŞ

Fatih Sultan Mehmet Mah. Balkan Cad. No.: 51 Ümraniye 34771 - İstanbul

Bosch'u tercih ettiğiniz için teşekkür eder, ürününüzü iyi günlerde kullanmanızı dileriz.



- Cihazınızı; kullanma kılavuzunda gösterildiği şekilde kullanılması ve yetkili kıldığımız teknik servis elemanları dışındaki şahıslar tarafından bakım, onarım veya başka bir nedenle müdahale edilmemiş olması şartıyla bütün parçaları dahil olmak üzere tamamen malzeme, işçilik ve üretim hatalarına karşı **2 (İKİ) YIL SÜRE İLE GARANTİ EDİLMİŞTİR.**
- Arızaların giderilmesi konusunda uygulanacak teknik yöntemlerin tespiti ile değiştirilecek parçaların saptanması tamamen firmamıza aittir.
- Malın tesliminden sonraki yükleme, boşaltma ve sevkiyat anında meydana gelecek arızalar garanti kapsamı dışındadır.
- Belge üzerine tahrifat yapıldığı, cihazın üzerindeki orijinal seri numarası kaldırıldığı veya tahrifat yapıldığı takdirde garanti geçersizdir.

GARANTİ ŞARTLARI

1. Garanti süresi malın teslim tarihinden itibaren başlar ve 2 yıldır.
2. Malın bütün parçaları dahil olmak üzere tamamı firmamızın garantisi kapsamındadır.
3. Malın garanti süresi içerisinde arızalanması durumunda, tamirde geçen süre garanti süresine eklenir. Malın tamir süresi en fazla 20 iş günüdür. Bu süre, mala ilişkin arızanın servis istasyonuna, servis istasyonunun olmaması durumunda, malın satıcısı, bayii, acentası, temsilciliği, ithalatçısı veya imalatçısından birisine bildirim tarihinden itibaren başlar. Sanayi malının arızasının 10 iş günü içerisinde giderilmesi halinde üretici veya ithalatçı, tamir tamamlanmaya kadar, benzer özelliklerdeki başka bir ürünü tüketiciye tahsis edecektir.
4. Malın garanti süresi içerisinde, gerek malzeme ve işçilik gerekse montaj hatalarından dolayı arızalanması halinde, işçilik masrafı, değiştirilen parça bedeli ya da başka herhangi bir ad altında hiçbir ücret talep etmeksizin tamiri yapılacaktır.
5. Tüketicinin onarım hakkını kullanmasına rağmen malın;
 - Tüketiciye teslim edildiği tarihten itibaren, garanti süresi içinde kalmak kaydıyla, bir yıl içerisinde en az dört defa veya imalatçı-üretici ve/veya ithalatçı tarafından belirlenen garanti süresi içerisinde altı defa arızalanmasının yanı sıra, bu arızaların maldan yararlanamamayı sürekli kılmayı,
 - Tamiri için gereken azami sürenin aşılması,
 - Firmamızın servis istasyonunun, servis istasyonunun mevcut olmaması halinde sırasıyla satıcısı, bayii, acentesi, temsilciliği, ithalatçısı veya imalatçı-üreticisinden birisinin düzenleyeceği raporla arızanın tamiri mümkün bulunmadığını belirlemesi, durumlarında, tüketici malın ücretsiz değiştirilmesini, bedel iadesi veya ayıp oranında bedel indirimini talep edebilir.
6. Malın kullanma kılavuzunda yer alan hususlara aykırı kullanılmasından kaynaklanan arızalar garanti kapsamı dışındadır.
7. Garanti belgesi ile ilgili olarak çıkabilecek sorunlar için T.C. Gümrük ve Ticaret Bakanlığı, Tüketicinin Korunması ve Piyasa Gözetimi Genel Müdürlüğüne başvurulabilir.
Bu belgenin kullanılmasında; 4077 sayılı Tüketicinin Korunması Hakkında Kanun ve bu Kanun'a dayanılarak yürürlüğe konulan Garanti Belgesi Uygulanma Esaslarına Dair Yönetmelik uyarınca, T.C. Gümrük ve Ticaret Bakanlığı, Tüketicinin Korunması ve Piyasa Gözetimi Genel Müdürlüğü tarafından izin verilmiştir.

Bu ürün Bosch için BSH Ev Aletleri San. ve Tic. A.Ş. tarafından imal edilmektedir.

BSH Ev Aletleri San. ve Tic. A.Ş. bir BOSCH UND SIEMENS HAUSGERÄTE GMBH kuruluşudur.

BSH EV ALETLERİ SAN. VE TİC. A.Ş.

Fatih Sultan Mehmet Mah. Balkan Cad.
No.: 51 Ümraniye 34771 - İstanbul
Tel.: (0216) 528 90 00
Faks: (0216) 528 91 88

Üretici Firma:

BSH Ev Aletleri Sanayi ve Ticaret A.Ş.

Fevzipaşa Mah. Batur Sok.
59501 Çerkezköy - Tekirdağ/Türkiye
Tel.: (0282) 736 60 00
Fax: (0282) 726 53 96

Gümrük ve Ticaret Bakanlığı Garanti Belgesi

Belge Numarası: 87272
Belge Onay Tarihi: 15.07.2010