

HBA21B3.0J



BOSCH

[it] Istruzioni per l'uso3



9000540337

Norme di sicurezza	4
Prima del montaggio.....	4
Avvertenze per la sicurezza.....	4
Cause dei danni.....	4
Il Suo nuovo forno	5
Pannello comandi.....	5
Selettore funzioni.....	5
Selettore della temperatura.....	5
Contaminuti.....	5
Vano di cottura.....	5
Accessori.....	6
Prima del primo utilizzo	8
Riscaldamento del forno	8
Pulizia degli accessori	8
Regolazione del forno	8
Tipo di riscaldamento e temperatura.....	8
Durata.....	8
Riscaldamento rapido.....	9
Cura e manutenzione	9
Detergente.....	9
Sgancio e riaggancio dei supporti	10
Smontaggio della resistenza del grill.....	10
Sgancio e riaggancio della porta del forno	10
Montaggio e smontaggio dei pannelli della porta.....	11
Che cosa fare in caso di guasto?	11
Tabella guasti	11
Sostituzione della lampadina superiore del forno	12
Copertura in vetro.....	12
Servizio di assistenza tecnica	12
Codice del prodotto (E) e numero di produzione (FD).....	12
Consigli per l'ambiente e il risparmio energetico	12
Risparmio energetico.....	12
Smaltimento ecocompatibile	12
Testati nel nostro laboratorio	13
Dolci e biscotti.....	13
Consigli per la cottura al forno.....	15
Carne, pollame, pesce.....	16
Consigli per la cottura in forno e al grill.....	18
Sformato, gratin, toast.....	18
Cibi pronti.....	19
Ricette speciali	19
Scongelamento	20
Essicare per la conservazione	20
Sterilizzazione per conserve	20
Acrilamide negli alimenti	21
Pietanze sperimentate	22
Cottura al forno	22
Cottura al grill	22

Per ulteriori informazioni su prodotti, accessori, pezzi di ricambio e servizi è possibile consultare il sito Internet www.bosch-home.com e l'eShop www.bosch-eshop.com

Norme di sicurezza

Leggere con attenzione le presenti istruzioni per l'uso. Conservare con cura le istruzioni per l'uso e il montaggio. Nel caso in cui cediate l'apparecchio a terzi, allegare anche le istruzioni corrispondenti.

Prima del montaggio

Danni imputabili al trasporto

Controllare l'apparecchio dopo averlo disimballato. Qualora si fossero verificati danni da trasporto, non collegare l'apparecchio.

Allacciamento elettrico

L'allacciamento dell'apparecchio può essere effettuato solo da un tecnico autorizzato. In caso di danni causati da un allacciamento non corretto, decade il diritto di garanzia.

Avvertenze per la sicurezza

Questo apparecchio è stato concepito esclusivamente ai fini di un uso privato. Utilizzare l'apparecchio esclusivamente per la preparazione di alimenti.

Adulti e bambini non devono assolutamente mettere in funzione l'apparecchio senza sorveglianza qualora,

- non siano nelle condizioni fisiche e mentali adatte o
- non possiedano esperienza e conoscenze adeguate.

Non permettere che i bambini giochino con l'apparecchio.

Vano di cottura caldo

Pericolo di scottature!

- Non sfiorare mai le superfici interne calde del vano di cottura e le resistenze. Aprire con cautela la porta dell'apparecchio. Possibile fuoriuscita di vapore caldo. Tenere lontano i bambini.
- Non cucinare pietanze con quantità elevate di bevande ad alta gradazione alcolica. I vapori dell'alcol nel vano di cottura potrebbero prendere fuoco. Utilizzare con moderazione bevande ad alta gradazione alcolica e aprire con cautela la porta dell'apparecchio.

Pericolo di incendio!

- Non riporre oggetti infiammabili all'interno del vano di cottura. Non aprire mai la porta dell'apparecchio quando fuoriesce del fumo. Spegnerne l'apparecchio. Staccare la spina o disattivare il fusibile della scatola dei fusibili.
- Durante il preriscaldamento non disporre mai la carta da forno sugli accessori se non è ben fissata. All'apertura della porta dell'apparecchio avviene uno spostamento d'aria che può sollevare la carta da forno. Quest'ultima potrebbe entrare in contatto con gli elementi riscaldanti e prendere fuoco. Fermare sempre la carta da forno con una stoviglia o una teglia. Ricoprire con carta da forno solo la superficie necessaria. La carta da forno non deve fuoriuscire dall'accessorio.

Pericolo di corto circuito!

Il cavo di allacciamento degli apparecchi elettrici non deve mai essere intrappolato nella porta calda dell'apparecchio. L'isolamento del cavo potrebbe fondersi.

Pericolo di bruciature!

Non versare mai acqua nel vano di cottura caldo per evitare la formazione di vapore acqueo bollente.

Accessori e stoviglie caldi

Pericolo di scottature!

Estrarre sempre gli accessori o le stoviglie caldi dal vano di cottura servendosi delle apposite presine.

Riparazioni effettuate in modo improprio

Pericolo di scariche elettriche!

Gli interventi di riparazione effettuati in modo non conforme rappresentano una fonte di pericolo. Le riparazioni devono essere effettuate esclusivamente da personale tecnico del servizio di assistenza adeguatamente istruito. Se l'apparecchio è difettoso, staccare la spina o disattivare il fusibile nella scatola dei fusibili. Rivolgersi al servizio di assistenza tecnica.

Cause dei danni

Attenzione!

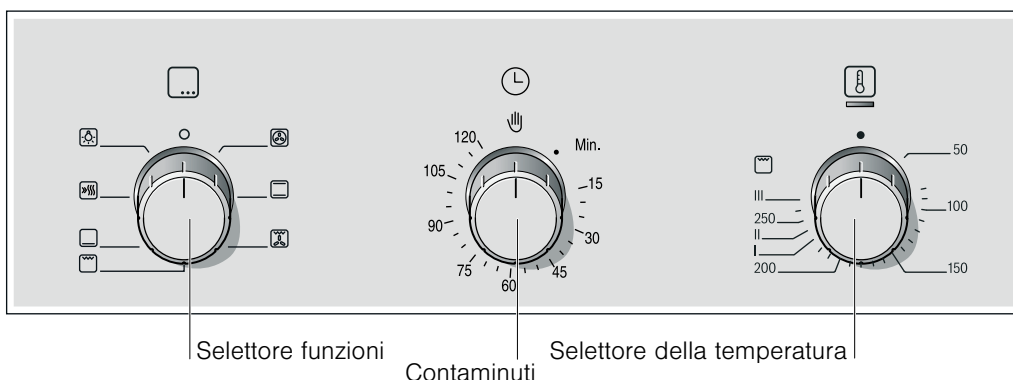
- Accessori, pellicola, carta da forno o stoviglie sul fondo del vano di cottura: non riporre alcun accessorio sul fondo del vano di cottura. Non coprire il fondo del vano di cottura con nessun tipo di pellicola o carta da forno. Con temperature superiori a 50 °C non collocare alcuna stoviglia sul fondo del vano di cottura. Si genera un accumulo di calore. I tempi di cottura non sono più corretti e la superficie smaltata viene danneggiata.
- Acqua nel vano di cottura caldo: non versare mai acqua nel vano di cottura caldo per evitare la formazione di vapore acqueo. La variazione di temperatura può danneggiare la superficie smaltata.
- Alimenti umidi: non conservare alimenti umidi all'interno del vano di cottura chiuso per periodi di tempo prolungati. Lo smalto viene danneggiato.
- Succo della frutta: durante la preparazione di dolci alla frutta molto succosi, non riempire eccessivamente la teglia. Il succo della frutta che trabocca dalla teglia causa la formazione di macchie indelebili. Se possibile, si consiglia di utilizzare la leccarda più profonda.
- Raffreddamento con porta dell'apparecchio aperta: il raffreddamento del vano di cottura deve avvenire esclusivamente con la porta chiusa. Anche se la porta dell'apparecchio è socchiusa, con il passare del tempo i mobili adiacenti possono danneggiarsi.
- Guarnizione del forno molto sporca: se la guarnizione del forno è molto sporca, durante il funzionamento la porta non si chiude più correttamente. Le superfici dei mobili adiacenti possono danneggiarsi. Mantenere sempre pulita la guarnizione del forno.
- Utilizzo della porta del forno come superficie d'appoggio: non appoggiarsi né sedersi sulla porta del forno aperta. Non posare stoviglie o accessori sulla porta del forno.
- Trasporto dell'apparecchio: non trasportare l'apparecchio afferrandolo dalla maniglia in quanto questa non sopporta il peso dell'apparecchio e può rompersi.

Il Suo nuovo forno

Viene qui presentato e descritto il Suo nuovo forno. Viene illustrato il funzionamento del pannello comandi e dei singoli elementi di comando. Inoltre, vengono fornite informazioni relative al vano di cottura e agli accessori.

Pannello comandi

È qui fornito uno schema generale del pannello comandi. A seconda del modello è possibile che vi siano alcune differenze nei vari dettagli.



Selettori

I selettori sono manopole a scomparsa. Per estrarli e reinserirli, premerli quando si trovano in posizione zero.

Selettore funzioni

Con il selettore funzioni è possibile impostare il tipo di riscaldamento.

Posizione	Tipo di utilizzo
○ Posizione zero	Il forno è spento.
☼ Aria calda 3D*	Per dolci e biscotti su 1-3 livelli. La ventola distribuisce uniformemente all'interno del vano di cottura il calore generato dalla resistenza circolare collocata sulla parete posteriore del forno.
☐ Riscaldamento sup./inf.	Per dolci, sformati e arrostiti magri, ad es. di manzo o selvaggina, su un solo livello. Il calore viene distribuito uniformemente dall'alto e dal basso.
☼ Grill ventilato	Per la cottura arrostito di carne, pollame e pesci interi. La resistenza grill e la ventola si attivano e disattivano in maniera alternata. La ventola fa sì che l'aria calda avvolga gli alimenti.
☐ Grill, superficie grande	Per grigliare bistecche, salsicce, toast e piccole porzioni di pesce. Si riscalda l'intera superficie al di sotto della resistenza grill.
☐ Riscaldamento inferiore	Per sterilizzare e ultimare la cottura o dorare. Il calore viene distribuito dal basso.
☐ Riscaldamento rapido	Per preriscaldare rapidamente il forno senza accessori.
☼ Lampadina del forno	Per accendere la lampadina del forno.

*Tipo di riscaldamento con cui è stata definita la classe di efficienza energetica secondo EN50304.

Quando si effettuano le impostazioni, la lampadina nel vano di cottura si accende.

Selettore della temperatura

Con il selettore della temperatura è possibile impostare la temperatura o il livello grill.

Posizione	Significato
● Posizione zero	Il forno non riscalda.
50-270	Ambito di temperatura Temperatura nel vano di cottura in °C.
I, II, III	Livelli grill I livelli grill per il Grill, superficie grande ☐. I = livello 1, basso II = livello 2, medio III = livello 3, elevato

Quando il forno si sta riscaldando, si accende la spia sopra il selettore della temperatura. Si spegne invece durante le pause del sistema di riscaldamento.

Contaminuti

Il contaminuti consente di impostare una durata fino a 120 minuti e di far spegnere automaticamente il forno.

Posizione	Significato
☐ Posizione zero	Il contaminuti è disattivato.
● min.	Fine della durata impostata Viene emesso un segnale acustico al termine della durata impostata.
15-120	Durata Durata in minuti.

120 corrisponde al punto di arresto. Non girare oltre.

Vano di cottura

Nel vano di cottura si trova la lampadina del forno. Una ventola di raffreddamento impedisce il surriscaldamento del forno.

Lampadina del forno

Durante il funzionamento, la lampadina all'interno del vano di cottura è accesa. Posizionando il selettore funzioni sul simbolo ☼ è possibile accendere la lampadina anche a forno spento.

Ventola di raffreddamento

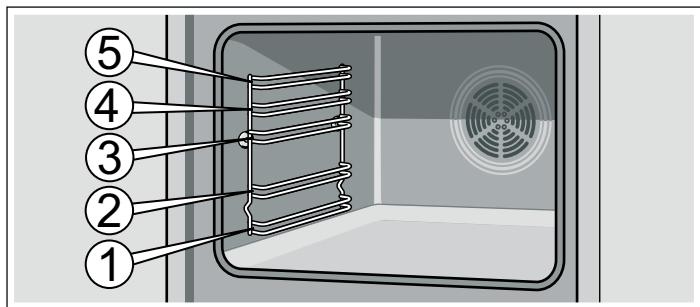
La ventola di raffreddamento si attiva e disattiva quando necessario. L'aria calda fuoriesce attraverso la porta. Attenzione! Non coprire le fessure di aerazione. In caso contrario, il forno si surriscalda.

Terminato il funzionamento, la ventola di raffreddamento resta attiva per un periodo di tempo prestabilito, in modo da consentire un raffreddamento più rapido del vano di cottura.

Accessori

L'accessorio può essere inserito nel forno a 5 differenti livelli.

È possibile estrarre gli accessori per due terzi della loro lunghezza, senza pericolo che si ribaltino, in modo da poter afferrare facilmente le pietanze.




Quando si surriscaldano, gli accessori possono deformarsi, ma riacquistano la forma originale non appena si raffreddano, senza alcuna conseguenza sul funzionamento.

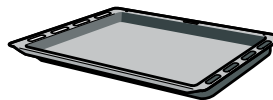
Gli accessori si possono acquistare presso il servizio clienti, i rivenditori specializzati o in Internet. Indicare il numero HEZ.



Griglia

Per stoviglie, stampi per dolci, arrostiti, carni alla griglia e piatti surgelati.

Inserire la griglia con la curvatura rivolta verso il basso .



Leccarda

Per torte con frutta o crema, biscotti, piatti surgelati e arrostiti di grandi dimensioni. Può essere utilizzata anche come contenitore di raccolta del grasso quando si cuoce direttamente sulla griglia.

Infornare la leccarda con la smussatura rivolta verso la porta del forno.

Accessori speciali

Gli accessori speciali sono in vendita presso il servizio di assistenza tecnica o i rivenditori specializzati. Nei nostri opuscoli o sul nostro sito Internet è disponibile una ricca offerta di accessori per il forno. La disponibilità degli accessori speciali e la possibilità di acquisto on line varia a seconda del paese. Consultare i documenti di vendita per individuare quelli disponibili nel proprio paese.

Non tutti gli accessori speciali sono compatibili con tutti gli apparecchi. Al momento dell'acquisto indicare sempre il codice prodotto (E-Nr.) del proprio apparecchio.

Accessori speciali	Numero HEZ	Tipo di utilizzo
Griglia	HEZ334000	Per stoviglie, stampi per dolci, arrostiti, carni alla griglia e piatti surgelati.
Teglia smaltata	HEZ331000	Per dolci e biscottini. Infornare la teglia con la smussatura rivolta verso la porta del forno.
Leccarda	HEZ332000	Per torte con frutta o crema, biscotti, piatti surgelati e arrostiti di grandi dimensioni. Può essere utilizzata anche come contenitore di raccolta del grasso quando si cuoce direttamente sulla griglia. Infornare la leccarda con la smussatura rivolta verso la porta del forno.
Griglia inseribile	HEZ324000	Per arrostiti. Posizionare sempre la griglia nella leccarda in modo da raccogliere il grasso e il sugo della carne che fuoriescono.
Griglia speciale	HEZ325000	Da utilizzare al posto della griglia normale per proteggere il forno dagli schizzi ed evitare che si sporchi eccessivamente. Utilizzare questa griglia speciale solo nella leccarda. Per grigliare sulla griglia speciale: utilizzare soltanto ai livelli di inserimento 1, 2 e 3. Griglia speciale per proteggere dagli spruzzi: inserirla con la leccarda sotto la griglia normale.
Leccarda in vetro	HEZ336000	Una teglia profonda in vetro, utilizzabile anche come piatto da portata.
Teglia per pizza	HEZ317000	Ideale per la preparazione di pizze, prodotti surgelati e dolci rotondi di grandi dimensioni. È possibile utilizzare la teglia per pizza al posto della leccarda. Collocare la teglia sulla griglia e seguire le indicazioni riportate nelle tabelle.
Piastra	HEZ327000	La piastra è ideale per la preparazione di pane, panini e pizza fatti in casa, in particolare se si desidera ottenere un fondo croccante. La piastra deve essere sempre preriscaldata fino alla temperatura raccomandata.
Teglia da forno smaltata con rivestimento antiaderente	HEZ331010	I dolci e i biscotti si staccano più facilmente dalla teglia. Infornare la teglia con la smussatura rivolta verso la porta del forno.
Leccarda con rivestimento antiaderente	HEZ332010	Le torte con frutta o crema, i biscotti, gli alimenti surgelati e gli arrostiti di grandi dimensioni si staccano più facilmente dalla leccarda. Infornare la leccarda con la smussatura rivolta verso la porta del forno.

Accessori speciali	Numero HEZ	Tipo di utilizzo
Teglia professionale con griglia inseribile	HEZ333000	Particolarmente adatta alla preparazione di grosse quantità di cibo.
Coperchio per teglia professionale	HEZ333001	Il coperchio rende la teglia un tegame professionale.
Tegame in vetro	HEZ915001	Il tegame in vetro è adatto alla preparazione al forno di brasati e sfornati. È particolarmente adatto alla funzione di programmazione o cottura automatica.
Tegame in metallo	HEZ6000	Il tegame è adatto alla zona per pentole ovali del piano di cottura in vetroceramica, al sistema di cottura a sensori e alla funzione di programmazione o cottura automatica. Le pareti esterne del tegame sono smaltate, mentre le pareti interne sono dotate di un rivestimento antiaderente.
Estensione telescopica doppia	HEZ338250	Grazie alle guide di estensione ai livelli 2 e 3 è possibile estrarre l'accessorio senza pericolo che si ribalti.
Estensione telescopica tripla	HEZ338352	Grazie alle guide di estensione ai livelli 1, 2 e 3 è possibile estrarre l'accessorio senza pericolo che si ribalti.
Estensione totale telescopica tripla	HEZ338356	Grazie alle guide di estensione ai livelli 1, 2 e 3 è possibile estrarre del tutto l'accessorio senza pericolo che si ribalti.
Rivestimento autopulente per pareti laterali		
Apparecchi con una lampadina	HEZ339020	È possibile attrezzare le pareti laterali in modo che, durante il funzionamento, il vano di cottura si pulisca automaticamente.
Apparecchi con una lampadina e cottura automatica	HEZ339020	È possibile attrezzare le pareti laterali in modo che, durante il funzionamento, il vano di cottura si pulisca automaticamente.
Rivestimento autopulente per parete superiore e pareti laterali		
Apparecchi con una lampadina e resistenza del grill ribaltabile	HEZ329020	È possibile attrezzare la parete superiore e le pareti laterali in modo che, durante il funzionamento, il vano di cottura si pulisca automaticamente.
Apparecchi con due lampadine e resistenza del grill ribaltabile	HEZ329022	È possibile attrezzare la parete superiore e le pareti laterali in modo che, durante il funzionamento, il vano di cottura si pulisca automaticamente.
Apparecchi con una lampadina, resistenza del grill ribaltabile e termometro per arrosti	HEZ329027	È possibile attrezzare la parete superiore e le pareti laterali in modo che, durante il funzionamento, il vano di cottura si pulisca automaticamente.
Filtro vapori	HEZ329000	Dotando il proprio forno del filtro vapori è possibile filtrare le particelle di grasso presenti nell'aria di scarico riducendo la formazione di cattivi odori. Solo per apparecchi con un 6, 7 o 8 come seconda cifra del codice prodotto (E-Nr.) (ad es. HBA38B750)
Set a vapore	HEZ24D300	Per cucinare in modo delicato la verdura e il pesce.
Articoli del servizio di assistenza tecnica		di assistenza tecnica, i rivenditori specializzati o tramite l'e-shop nel sito Internet dei singoli paesi di residenza. Indicare il codice articolo.
I detersivi adatti per la cura e la pulizia degli elettrodomestici o degli altri accessori si possono acquistare presso il servizio		
Panno per superfici in acciaio inossidabile Cod. articolo 311134		Impedisce che lo sporco si accumuli e, grazie all'olio speciale con il quale è imbevuto, le superfici degli apparecchi in acciaio inossidabile risultano splendidi.
Gel per la pulizia del grill e del forno Cod. articolo 463582		Per la pulizia del vano di cottura. Il gel è inodore.
Panno in microfibra a nido d'ape Cod. articolo 460770		Particolarmente adatto alla pulizia delle superfici delicate, quali ad. es. vetro, vetroceramica, acciaio inossidabile o alluminio. Il panno in microfibra rimuove lo sporco misto ad acqua e grasso in una sola passata.
Blocco di sicurezza della porta Cod. articolo 612594		Per impedire che i bambini aprano la porta del forno. Il blocco di sicurezza viene fissato in modo diverso a seconda del tipo di apparecchio. Consultare il foglio allegato al blocco di sicurezza della porta.

Prima del primo utilizzo

In questo capitolo viene illustrato tutto ciò che bisogna fare prima di utilizzare il forno per la prima volta. Leggere prima il capitolo *Norme di sicurezza*.

Riscaldamento del forno

Per eliminare l'odore dell'apparecchio nuovo, far riscaldare il forno vuoto e ben chiuso per un'ora con riscaldamento sup./inf. ☐ a 240 °C. Accertarsi che nel vano di cottura non siano presenti residui di imballaggio.

1. Impostare Riscaldamento sup./inf. ☐ utilizzando il selettore funzioni.

2. Servendosi del selettore della temperatura, impostare la temperatura a 240 °C.

Trascorsa un'ora disattivare il forno ruotando il selettore funzioni in posizione zero.

Pulizia degli accessori

Prima di utilizzare gli accessori per la prima volta, pulirli accuratamente con una soluzione alcalina di lavaggio molto calda e un panno morbido.

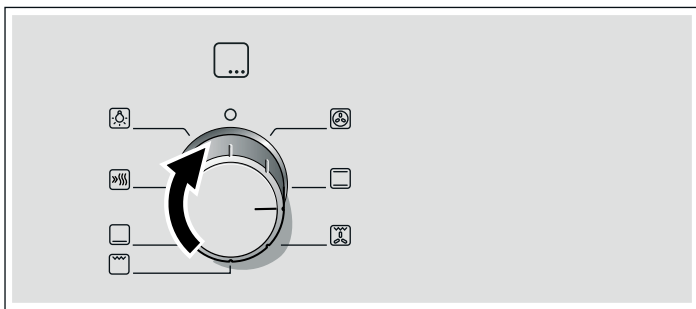
Regolazione del forno

Esistono diverse possibilità di regolazione del forno. Vengono qui illustrate le modalità di regolazione del tipo di riscaldamento, della temperatura o del grado grill.

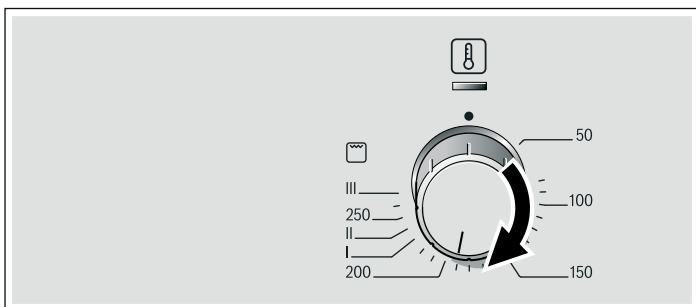
Tipo di riscaldamento e temperatura

Esempio nella figura: Riscaldamento sup./inf. ☐ a 190 °C.

1. Impostare il tipo di riscaldamento utilizzando il selettore funzioni.



2. Servendosi del selettore della temperatura, impostare la temperatura o il grado grill.



Il forno inizia a riscaldarsi.

Spegnimento del forno

Ruotare il selettore funzioni in posizione zero.

Modifica delle impostazioni

Il tipo di riscaldamento e la temperatura o il grado grill possono essere modificati in qualunque momento con il selettore corrispondente.

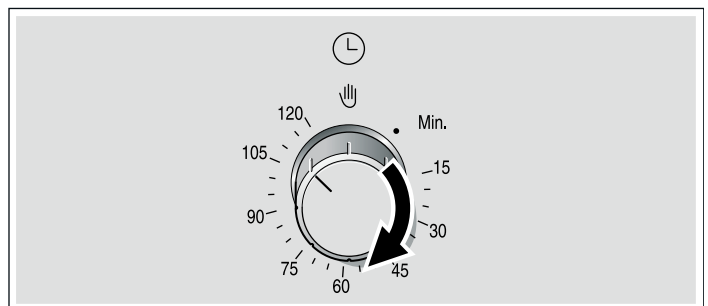
Durata

È possibile impostare con il contaminuti la durata di cottura delle pietanze. Una volta trascorso il tempo impostato, il forno si disattiva automaticamente. Non è necessario interrompere

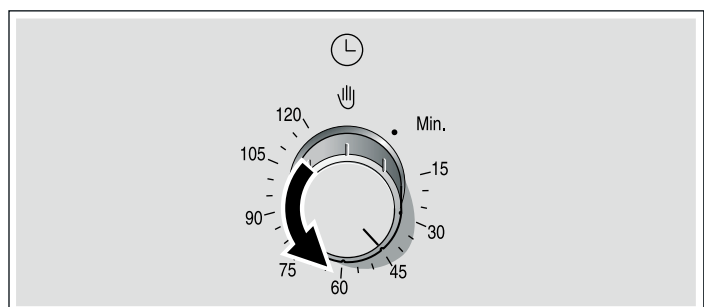
altri lavori per disattivare il forno. Il tempo di cottura non verrà comunque superato.

Esempio nella figura: durata 45 minuti.

1. Impostare il tipo di riscaldamento utilizzando il selettore funzioni.
2. Servendosi del selettore della temperatura, impostare la temperatura o il livello grill.
3. Ruotare il contaminuti verso destra fino all'arresto, non girare oltre.



4. Infine riportarlo sulla durata desiderata.



Il forno entra in funzione.

La durata è trascorsa

Viene emesso un segnale acustico. Il riscaldamento del forno si disattiva. Ruotare il contaminuti in posizione zero ☞. Per spegnere del tutto il forno, portare il selettore funzioni in posizione zero.

Modifica della durata

Ruotare il contaminuti verso destra fino all'arresto e riportarlo sulla nuova durata.

Cancellazione della durata

Ruotare il contaminuti in posizione zero ☞.

Riscaldamento rapido

Con il riscaldamento rapido il forno raggiunge la temperatura impostata in modo particolarmente rapido.

Utilizzare il riscaldamento rapido con temperature impostate oltre i 100 °C.

Per ottenere un risultato di cottura uniforme, inserire la pietanza nel vano di cottura soltanto al termine della fase di riscaldamento rapido.

1. Portare il selettore funzioni su .

2. Impostare la temperatura servendosi dell'apposito selettore.

Dopo qualche secondo, il forno inizia a riscaldarsi. La spia sopra il selettore della temperatura si accende.

Il riscaldamento rapido è terminato

La spia sopra il selettore della temperatura si spegne. Introdurre la pietanza nel forno e impostare il tipo di riscaldamento desiderato.

Interruzione del riscaldamento rapido

Ruotare il selettore funzioni in posizione zero. Il forno è spento.

Cura e manutenzione

Una cura e manutenzione scrupolosa contribuiscono a mantenere a lungo il forno in buone condizioni. Sono qui illustrate le modalità di cura e pulizia del forno corrette.

Avvertenze

- Lievi differenze di colore sul lato anteriore del forno sono dovute a diversi materiali quali vetro, plastica o metallo.
- Eventuali ombreggiature sul pannello della porta, simili a striature, sono dovute al riflesso della luce della lampada del forno.
- A temperature molto elevate lo smalto viene marcato a fuoco e potrebbero dunque generarsi variazioni cromatiche. Questo è normale e non influisce in alcun modo sul funzionamento. I bordi delle lamiere sottili non possono essere smaltati integralmente e pertanto è possibile che appaiano grezzi. Questo non pregiudica la protezione anticorrosione.

Detergente

Per non danneggiare le diverse superfici con l'utilizzo di detersivi non appropriati, prestare attenzione alle indicazioni della tabella. Non utilizzare

- detersivi aggressivi o abrasivi,
- detersivi a elevato contenuto di alcol,
- spugnette dure o abrasive,
- detersivi ad alta pressione o dispositivi a getto di vapore.

Lavare bene le spugne nuove prima di utilizzarle.


Settore	Detergente
Parte frontale del forno	Soluzione di lavaggio calda: pulire con una spugna e asciugare con un panno morbido. Non utilizzare detersivi o raschietti per vetro.
Acciaio inox	Soluzione di lavaggio calda: pulire con una spugna e asciugare con un panno morbido. Rimuovere immediatamente le macchie di calcare, grasso, amido o albume in quanto potrebbero corrodere la superficie. Speciali detersivi per acciaio inox, adatti a superfici calde, sono disponibili presso il servizio di assistenza tecnica o presso i rivenditori specializzati. Stendere uno strato sottile di detergente con un panno morbido.
Pannelli delle porte	Detergente per vetro: pulire con un panno morbido. Non utilizzare raschietti per vetro.
Copertura in vetro della lampadina del forno	Soluzione di lavaggio calda: pulire con un panno spugna.

Settore	Detergente
Guarnizione Non rimuovere!	Soluzione di lavaggio calda: pulire con un panno spugna. Non sfregare.
Supporti	Soluzione di lavaggio calda: lasciare in ammollo e pulire con un panno spugna o una spazzola.
Estensioni telescopiche	Soluzione di lavaggio calda: pulire con un panno spugna o una spazzola. Non lasciare in ammollo e non lavare in lavastoviglie.
Accessori	Soluzione di lavaggio calda: lasciare in ammollo e pulire con un panno spugna o una spazzola.

Pulizia delle superfici autopulenti del vano di cottura

La parete posteriore del vano di cottura è rivestita con uno strato in ceramica altamente porosa in grado di assorbire e neutralizzare gli spruzzi prodotti durante la cottura, quando il forno è in funzione. Il risultato sarà quindi migliore quanto più elevata sarà la temperatura e quanto più a lungo il forno resterà in funzione.

In caso di sporco resistente anche dopo più cicli di esercizio, procedere nel seguente modo:

1. Pulire bene il fondo del vano di cottura, la parete superiore e quelle laterali.
2. Impostare Aria calda 3D .
3. Riscaldare il forno vuoto e chiuso per circa 2 ore alla massima temperatura.

Lo strato in ceramica viene rigenerato. Quando il vano di cottura si è raffreddato, rimuovere i residui scuri o bianchi con acqua e una spugna morbida.

Il leggero scolorimento del rivestimento non influisce in alcun modo sul processo di autopulizia.

Attenzione!

- Non utilizzare detersivi abrasivi. Questi ultimi possono graffiare o danneggiare irreparabilmente lo strato poroso.
- Non utilizzare detersivi per forno per la pulizia del rivestimento in ceramica. Nel caso in cui il detergente per forno venga accidentalmente a contatto con quest'ultimo, rimuoverlo immediatamente con una spugna e abbondante acqua.

Pulizia del fondo, della parete superiore e delle pareti laterali del vano di cottura

Utilizzare un panno spugna e una soluzione di lavaggio calda o acqua e aceto.

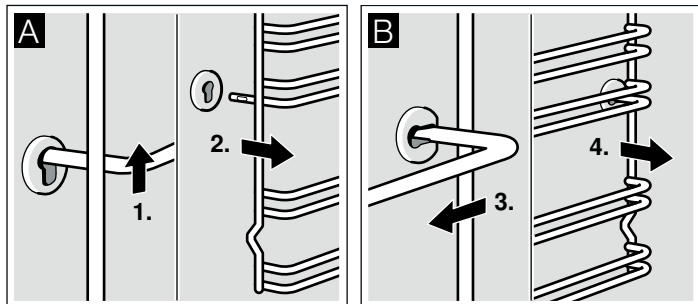
Nel caso in cui il forno sia molto sporco, utilizzare una paglietta d'acciaio o un detergente apposito. Utilizzare esclusivamente quando il vano di cottura è freddo. Non utilizzare mai pagliette d'acciaio o detersivi per forno per la pulizia delle superfici autopulenti.

Sgancio e riaggancio dei supporti

I supporti possono essere rimossi ai fini della pulizia. Il forno deve essere freddo.

Sgancio dei supporti

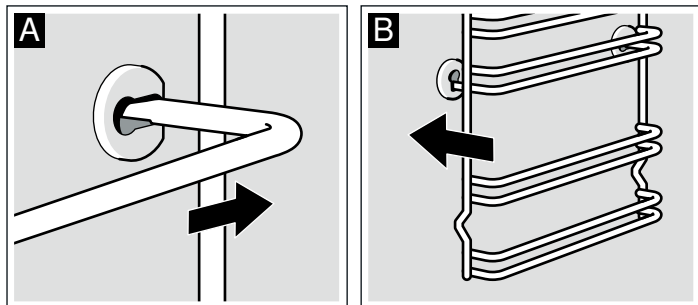
1. Afferrare anteriormente i supporti, sollevarli
2. e sganciarli (figura A).
3. Quindi, tirare in avanti l'intero supporto
4. ed estrarlo (figura B).



Pulire i supporti con una spugna e del detersivo per piatti. In caso di sporco ostinato utilizzare una spazzola.

Riaggancio dei supporti

1. Inserire prima il supporto nell'attacco posteriore, spingere leggermente all'indietro (figura A)
2. e poi agganciare nell'attacco anteriore (figura B).



I supporti devono essere inseriti a sinistra e a destra. La sporgenza incurvata deve essere rivolta verso il basso.

Smontaggio della resistenza del grill

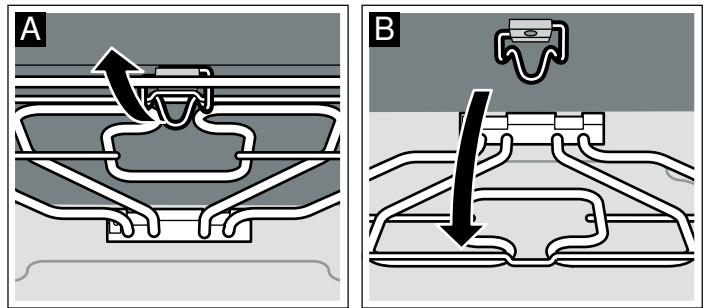
La resistenza del grill può essere sganciata per la pulizia.

⚠ Pericolo di scottature!

Il forno deve essere freddo.

1. Tirare in avanti la staffa di arresto sulla griglia e spingerla verso l'alto fino all'arresto (figura A).

2. Tenere ferma la resistenza grill e ribaltarla verso il basso (figura B).

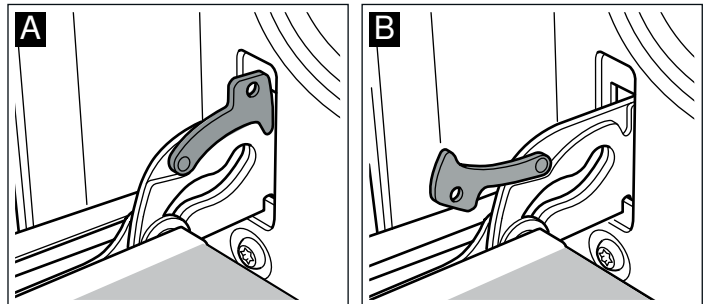


Dopo avere pulito la resistenza del grill, riagganciarla spingendola verso l'alto. Spingere verso il basso la staffa di arresto e fissare la resistenza del grill.

Sgancio e riaggancio della porta del forno

È possibile rimuovere la porta del forno a scopo di pulizia o per smontare i pannelli della porta.

Le cerniere della porta del forno sono dotate di una leva di bloccaggio. Quando le leve di bloccaggio sono chiuse (figura A), la porta del forno è bloccata. Non è possibile sganciarla. Quando le leve di bloccaggio sono aperte per consentire la rimozione della porta del forno (figura B), le cerniere sono bloccate. Non è possibile farle scattare.

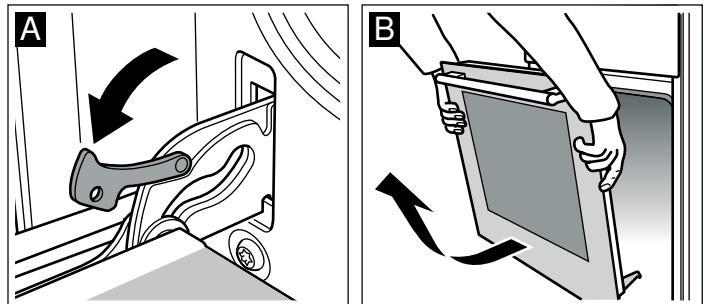


⚠ Pericolo di lesioni!

Se le cerniere non sono bloccate, scattano con una forza maggiore. Controllare che le leve di bloccaggio siano sempre completamente chiuse e, durante l'estrazione della porta del forno, che siano completamente aperte.

Sgancio della porta

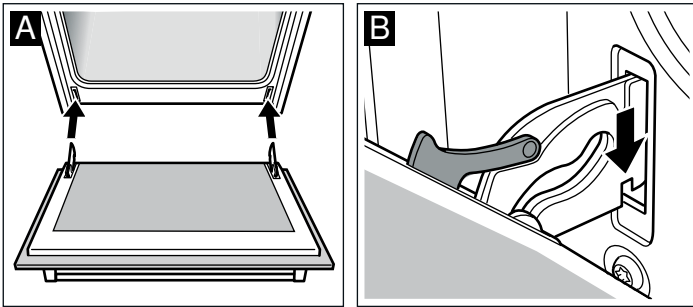
1. Aprire completamente la porta del forno.
2. Aprire completamente le leve di bloccaggio a destra e a sinistra (figura A).
3. Chiudere la porta del forno fino all'arresto. Afferrarla con entrambe le mani a destra e a sinistra. Chiudere ancora leggermente e rimuoverla (figura B).



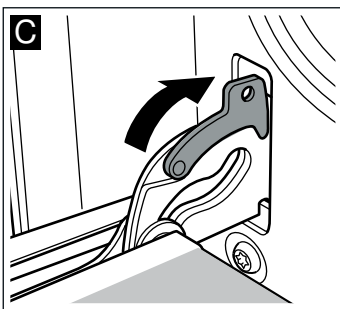
Riaggancio della porta

Riagganciare la porta del forno eseguendo la procedura di sgancio in ordine inverso.

1. Quando si rimonta la porta del forno, controllare che le due cerniere siano inserite nelle aperture corrispondenti (figura A).
2. Le tacche sulla cerniera devono scattare su entrambi i lati (figura B).



3. Richiudere entrambe le leve di bloccaggio (figura C). Chiudere la porta del forno.



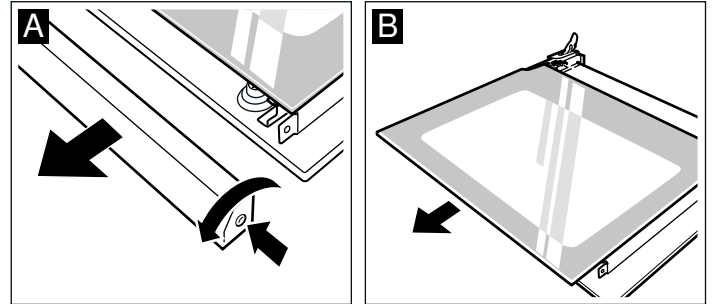
⚠ Pericolo di lesioni!

Se la porta del forno cade inavvertitamente o se scatta una cerniera, non toccarla. Rivolgersi al servizio di assistenza tecnica.

Montaggio e smontaggio dei pannelli della porta

Per una migliore pulizia è possibile rimuovere i pannelli in vetro della porta del forno.

1. Sganciare la porta del forno e riporla su un panno con la maniglia rivolta verso il basso.
2. Svitare la copertura in alto sulla porta del forno. A tale scopo svitare le viti a destra e a sinistra (figura A).
3. Sollevare ed estrarre il pannello (figura B).



Per la pulizia dei pannelli in vetro, utilizzare un detergente apposito e un panno morbido.

Non utilizzare né detersivi abrasivi o corrosivi né il raschietto per vetro. Il vetro potrebbe danneggiarsi.

4. Inserire da dietro il pannello in vetro inclinandolo. Accertarsi che la superficie liscia sia rivolta verso l'esterno.
5. Applicare e avvitare la protezione.
6. Rimontare la porta del forno

Il forno potrà essere nuovamente utilizzato soltanto dopo aver montato correttamente i pannelli.

Che cosa fare in caso di guasto?

Quando si verifica un'anomalia, si tratta spesso di un problema facilmente risolvibile. Prima di contattare il servizio di assistenza tecnica, consultate la tabella in quanto potreste essere in grado di risolvere il problema da soli.

Tabella guasti

Se un piatto non riesce in modo ottimale, consultare il capitolo *Testati nel nostro laboratorio* che contiene molti suggerimenti e avvertenze per la preparazione delle pietanze.

Guasto	Possibile causa	Rimedio/avvertenze
Il forno non funziona.	Il fusibile è difettoso.	Controllare nella scatola dei fusibili che il fusibile sia in perfette condizioni.
	Interruzione di corrente.	Controllare se la luce della cucina o gli altri elettrodomestici funzionano.
Il forno non riscalda.	Presenza di polvere sui contatti.	Ruotare più volte i selettori.

⚠ Pericolo di scariche elettriche!

Gli interventi di riparazione effettuati in modo non conforme rappresentano una fonte di pericolo. Le riparazioni devono essere effettuate esclusivamente da personale tecnico del servizio di assistenza adeguatamente istruito.

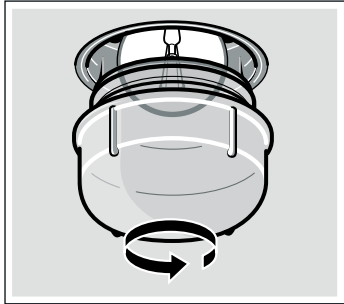
Sostituzione della lampadina superiore del forno

È necessario sostituire le lampadine del forno bruciate. Le lampadine di ricambio termostabili da 40 Watt possono essere acquistate presso il servizio di assistenza tecnica o i rivenditori specializzati. Si consiglia di utilizzare soltanto queste lampadine.

Pericolo di scariche elettriche!

Disattivare il fusibile nella scatola dei fusibili.

1. Stendere un canovaccio nel forno freddo per evitare di danneggiarlo.
2. Rimuovere la copertura in vetro ruotando in senso antiorario.



3. Sostituire la lampadina con una dello stesso modello.
4. Avvitare nuovamente la copertura in vetro.
5. Rimuovere il canovaccio e attivare il fusibile.

Copertura in vetro

Se danneggiata, la copertura in vetro deve essere sostituita. Le coperture in vetro adatte possono essere richieste presso il servizio di assistenza tecnica. Specificare il codice prodotto (E) e il codice di produzione (FD) dell'apparecchio.

Servizio di assistenza tecnica

Il servizio di assistenza tecnica è a disposizione per eventuali riparazioni. Troveremo la soluzione giusta, evitando di coinvolgere un tecnico quando non è necessario.

Codice del prodotto (E) e numero di produzione (FD)

Quando si contatta il servizio clienti indicare sempre il codice del prodotto (E) e il numero di produzione (FD), in modo da poter ricevere subito un'assistenza mirata. La targhetta con i numeri è visibile a destra, di lato alla porta del forno. Per avere subito a disposizione le informazioni utili in caso di necessità, si consiglia di riportare subito qui i dati relativi all'apparecchio e il numero di telefono del servizio di assistenza tecnica.

Codice del prodotto (E)	Numero di produzione (FD)
-------------------------	---------------------------

Servizio di assistenza tecnica

Prestare attenzione al fatto che, in caso di utilizzo improprio, l'intervento del tecnico del servizio di assistenza non è gratuito anche se effettuato durante il periodo di garanzia.

Trovate i dati di contatto di tutti i paesi nell'accluso elenco dei centri di assistenza clienti.

Ordine di riparazione e consulenza in caso di guasti

I 800-829120
Linea verde

CH 0848 840 040

Fidatevi della competenza del Costruttore. In questo modo avrete la garanzia di una riparazione effettuata da tecnici qualificati e con pezzi di ricambio originali per il vostro elettrodomestico.

Consigli per l'ambiente e il risparmio energetico

Questa parte contiene consigli su come risparmiare energia durante la cottura arrosto e al forno e su come smaltire l'apparecchio in modo corretto.

Risparmio energetico

- Preriscaldare il forno soltanto se indicato nella ricetta o nelle tabelle delle istruzioni per l'uso.
- Utilizzare teglie scure, con smalto o vernice nera. Questo tipo di stoviglie assorbe bene il calore.
- Durante la cottura, aprire il meno possibile la porta del forno.
- In caso di preparazione di più dolci, si consiglia di cuocerli in forno uno dopo l'altro. Il forno rimane caldo e si riduce così il tempo di cottura per il secondo dolce. Inoltre, è possibile inserire due stampi rettangolari anche disponendoli l'uno accanto all'altro.

- In caso di tempi di cottura prolungati, disattivare il forno 10 minuti prima della fine del tempo di cottura e utilizzare il calore residuo per ultimare la cottura.

Smaltimento ecocompatibile

Si prega di smaltire le confezioni nel rispetto dell'ambiente.



Questo apparecchio è conforme alla direttiva europea 2002/96/CE in materia di apparecchi elettrici ed elettronici dismessi (WEEE – waste electrical and electronic equipment). Tale direttiva definisce le norme per la raccolta e il riciclaggio di apparecchi dismessi valide su tutto il territorio dell'UE.

Testati nel nostro laboratorio


Qui di seguito, viene proposta una selezione di pietanze con le relative impostazioni ottimali. Inoltre, viene indicato il tipo di riscaldamento e la temperatura da utilizzare per cuocere nel modo migliore la pietanza. Sono riportate indicazioni sugli accessori adatti e sui livelli di inserimento delle pietanze più opportuni. Le istruzioni sono corredate da consigli sulle stoviglie da utilizzare e sulla preparazione dei piatti.


Avvertenze

- I valori della tabella valgono sempre per l'introduzione dei cibi nel vano di cottura freddo e vuoto.
Preriscaldare unicamente se indicato nelle tabelle. Rivestire gli accessori con la carta forno solo dopo il preriscaldamento.
- I tempi di cottura riportati nelle tabelle costituiscono valori indicativi e dipendono dalla qualità e dalle caratteristiche degli alimenti stessi.
- Utilizzare gli accessori forniti in dotazione. Presso il servizio di assistenza tecnica o i rivenditori specializzati è possibile acquistare accessori speciali e supplementari.
Prima dell'utilizzo, estrarre dal forno gli accessori e le stoviglie non necessari.
- Estrarre sempre gli accessori o le stoviglie dal vano di cottura utilizzando una presina.

Dolci e biscotti

Cottura al forno su un livello

Usare la funzione Riscaldamento sup./inf.  per un'ottima riuscita del dolce.

Quando si cuoce al forno con Aria calda 3D , utilizzare i seguenti livelli di inserimento per l'accessorio:

- Dolci in stampi: livello 2
- Dolci in teglia: livello 3

Cottura al forno su più livelli

Utilizzare Aria calda 3D .

Livelli di inserimento per la cottura al forno su 2 livelli:

- Leccarda: livello 3
- Teglia: livello 1

Livelli di inserimento per la cottura al forno su 3 livelli:

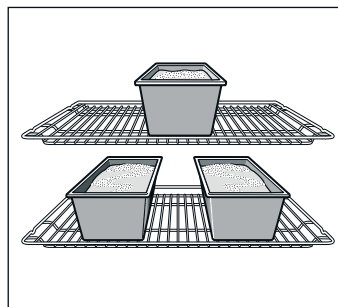
- Teglia: livello 5

- Leccarda: livello 3
- Teglia: livello 1

Non sempre teglie inserite nello stesso momento sono pronte contemporaneamente.

Le tabelle contengono diverse proposte per la preparazione delle pietanze.

Se si cuociono tre stampi rettangolari contemporaneamente, disporli sulla griglia come indicato nella figura.



Stampi per dolci

Gli stampi per dolci più indicati sono quelli scuri in metallo.

Con gli stampi chiari in metallo poco spesso, oppure con gli stampi in vetro, i tempi di cottura aumentano e il dolce non assume una colorazione uniforme.

Se si desidera utilizzare gli stampi in silicone, regolarsi secondo le indicazioni e le ricette del produttore. Spesso, gli stampi in silicone sono più piccoli di quelli normali. Di conseguenza, le dosi dell'impasto e le indicazioni della ricetta possono variare.

Tabelle

Le tabelle indicano il tipo di riscaldamento ottimale per i vari dolci e biscotti. La temperatura e la durata della cottura dipendono dalla quantità e dal tipo d'impasto. Perciò nelle tabelle sono riportati i campi di temperatura. La prima volta provare con il valore più basso. Una temperatura inferiore permette una doratura più uniforme. Se occorre, la volta successiva impostare un valore più alto.

Se si preriscalda il forno, ridurre i tempi di cottura di 5-10 minuti.

Per ulteriori informazioni consultare la sezione *Consigli per la cottura al forno* in appendice alle tabelle.

Dolci in stampi	Stampo	Livello	Tipo di riscaldamento	Temperatura in °C	Durata in minuti
Torta morbida, semplice	Stampo a ciambella/rettangolare	2		160-180	50-60
	3 stampi a ciambella	3+1		140-160	60-80
Torta morbida, delicata	Stampo a ciambella/rettangolare	2		150-170	65-75
Fondi di torta, impasto semi-liquido	Stampo per fondi di dolci alla frutta	3		160-180	20-30
Dolce alla frutta, impasto fine	Stampo a cerniera/da budino	2		160-180	50-60
Pan di Spagna, 2 uova (preriscaldare)	Stampo per fondi di dolci alla frutta	2		160-180	20-30
Torta 4 quarti, 6 uova (preriscaldare)	Stampo a cerniera	2		160-180	40-50
Fondi di pasta frolla con bordo	Stampo a cerniera	1		170-190	25-35

* Terminata la cottura, fare riposare i dolci nel forno spento e chiuso per circa 20 minuti.

Dolci in stampi	Stampo	Livello	Tipo di riscaldamento	Temperatura in °C	Durata in minuti
Torte alla frutta o torte alla ricotta, fondi di pasta frolla*	Stampo a cerniera	1	☐	170-190	70-90
Dolce svizzero o Schweizer Wähe	Teglia per pizza	1	☐	220-240	35-45
Gugelhupf (dolce all'uvetta)	Stampo per Gugelhupf	2	☐	150-170	60-70
Pizza, fondo sottile con farcitura scarsa (preriscaldare)	Teglia per pizza	1	☐	250-270	10-15
Torte salate*	Stampo a cerniera	1	☐	180-200	45-55

* Terminata la cottura, fare riposare i dolci nel forno spento e chiuso per circa 20 minuti.

Dolci in teglia	Accessori	Livello	Tipo di riscaldamento	Temperatura in °C	Durata in minuti
Impasto con ripieno asciutto	Leccarda	2	☐	170-190	20-30
	Leccarda + teglia	3+1	☒	150-170	35-45
Impasto con farcitura succosa (frutta)	Leccarda	2	☐	180-200	25-35
	Leccarda + teglia	3+1	☒	140-160	40-50
Pasta liev. con ripieno asciutto	Leccarda	3	☐	170-190	25-35
	Leccarda + teglia	3+1	☒	150-170	35-45
Pasta lievitata con farcitura succosa (frutta)	Leccarda	3	☐	160-180	40-50
	Leccarda + teglia	3+1	☒	150-170	50-60
Pasta frolla con ripieno asciutto	Leccarda	2	☐	170-190	20-30
Pasta frolla con farcitura succosa (frutta)	Leccarda	2	☐	170-190	60-70
Dolce svizzero o Schweizer Wähe	Leccarda	1	☐	210-230	40-50
Rotolo di Pan di Spagna (preriscaldare)	Leccarda	2	☐	170-190	15-20
Treccia lievitata con 500 g di farina	Leccarda	2	☐	170-190	25-35
Stollen con 500 g di farina	Leccarda	3	☐	160-180	60-70
Stollen con 1 kg di farina	Leccarda	3	☐	140-160	90-100
Strudel, dolce	Leccarda	2	☐	190-210	55-65
Pizza	Leccarda	2	☐	210-230	25-35
	Leccarda + teglia	3+1	☒	180-200	40-50
Tarte flambée (preriscaldare)	Leccarda	2	☐	250-270	10-15

Pasticcini	Accessori	Livello	Tipo di riscaldamento	Temperatura in °C	Durata in minuti
Biscottini	Leccarda	3	☒	140-160	15-25
	Leccarda + teglia	3+1	☒	130-150	25-35
	2 teglie da forno + leccarda	5+3+1	☒	130-150	30-40
Biscotti (preriscaldare)	Leccarda	3	☐	140-150	30-40
	Leccarda	3	☒	140-150	30-40
	Leccarda + teglia	3+1	☒	140-150	30-45
	2 teglie da forno + leccarda	5+3+1	☒	130-140	40-55
Amaretti	Leccarda	2	☐	100-120	30-40
	Leccarda + teglia	3+1	☒	100-120	35-45
	2 teglie da forno + leccarda	5+3+1	☒	100-120	40-50
Meringa	Leccarda	3	☒	80-100	100-150
Muffin	Griglia con teglia per muffin	2	☐	170-190	20-25
	2 griglie con teglie per muffin	3+1	☒	160-180	25-35
Bignè	Leccarda	2	☐	210-230	30-40

Pasticcini	Accessori	Livello	Tipo di riscaldamento	Temperatura in °C	Durata in minuti
Dolci pasta sfoglia	Leccarda	3	☉	180-200	20-30
	Leccarda + teglia	3+1	☉	180-200	25-35
	2 teglie da forno + leccarda	5+3+1	☉	170-190	35-45
Dolci di pasta lievitata	Leccarda	2	☐	180-200	20-30
	Leccarda + teglia	3+1	☉	160-180	25-35

Pane e pagnotte

Se non indicato diversamente, per la cottura del pane preriscaldare il forno.

Non versare mai acqua nel forno caldo

Pane e pagnotte	Accessori	Livello	Tipo di riscaldamento	Temperatura in °C	Durata in minuti
Pane lievitato con 1,2 kg di farina	Leccarda	2	☐	270	5
				200	30-40
Pane fermentato con 1,2 kg di farina	Leccarda	2	☐	270	8
				200	35-45
Pane turco	Leccarda	2	☐	270	10-15
Pagnotte (non preriscaldare)	Leccarda	3	☐	200-220	20-30
Pagnotte, pasta lievitata, dolci	Leccarda	3	☐	180-200	15-20
	Leccarda + teglia	3+1	☉	160-180	20-30

Consigli per la cottura al forno

Si desidera seguire una propria ricetta.	Fare riferimento a una ricetta simile tra quelle contenute nelle tabelle.
Si desidera verificare che la torta morbida sia completamente cotta.	Circa 10 minuti prima del termine del tempo di cottura indicato nella ricetta, forare nel punto più alto il dolce con un bastoncino di legno. Se la pasta non vi aderisce più, il dolce è pronto.
Il dolce si sgonfia.	La volta successiva utilizzare meno liquido oppure ridurre la temperatura del forno di 10 gradi. Prestare attenzione al tempo di lavorazione indicato nella ricetta.
Il dolce è cresciuto al centro, ma non sui bordi.	Non ungere i bordi dello stampo a cerniera. A cottura ultimata, staccare con attenzione il dolce dallo stampo servendosi di un coltello.
La parte superiore del dolce diventa troppo scura.	Inserire il dolce più in basso, selezionare una temperatura inferiore e prolungare leggermente il tempo di cottura.
Il dolce è troppo secco.	A cottura ultimata, perforare il dolce con uno stuzzicadenti, in modo da creare dei piccoli fori. Irrigare poi con succo di frutta o con un liquore. In futuro aumentare la temperatura di 10 gradi e ridurre il tempo di cottura.
Il pane o il dolce (ad es. la torta di ricotta) ha un bell'aspetto, ma è appiccicoso all'interno (è presente dell'acqua).	La volta successiva utilizzare meno liquido e prolungare leggermente la cottura a una temperatura inferiore. Nel caso di dolci succosi, cuocere prima il fondo. Cospargere con mandorle o pangrattato, quindi guarnire. Rispettare le istruzioni e i tempi di cottura indicati nelle ricette.
I dolci hanno una doratura non uniforme.	Scegliere una temperatura più bassa, la cottura risulterà più uniforme. Cuocere i dolci delicati con il Riscaldamento sup./inf. ☐ su un livello. Anche la carta da forno sporgente può influire sulla circolazione dell'aria. Tagliare sempre la carta da forno nella misura della teglia.
La parte inferiore della torta di frutta è troppo chiara.	La volta successiva, inserire la torta a un livello più basso.
Il succo della frutta trabocca.	La volta successiva utilizzare la leccarda più profonda, se disponibile.
Durante la cottura, i pasticcini di pasta lievitata si attaccano l'uno all'altro.	Disporli a una distanza di circa 2 cm in modo che abbiano spazio sufficiente per poter lievitare e dorarsi su tutti i lati.
Si sono usati più ripiani per la cottura. I pasticcini sulla teglia superiore sono più scuri di quelli sulla teglia inferiore.	Per la cottura su più livelli, utilizzare sempre la modalità Aria calda 3D ☉. Non sempre teglie inserite nello stesso momento sono pronte contemporaneamente.
Durante la cottura di torte con frutta o crema si produce acqua di condensa.	Durante la cottura può svilupparsi del vapore acqueo che fuoriesce dalla porta e va a depositarsi sul pannello dei comandi oppure sul lato frontale dei mobili vicini, formando gocce d'acqua di condensa. Si tratta di un fenomeno fisico.

Carne, pollame, pesce

Stoviglie

È possibile utilizzare qualunque tipo di stoviglia resistente al calore. Per gli arrosti di grosse dimensioni è ideale la leccarda.

La soluzione migliore è utilizzare stoviglie in vetro. Accertarsi che il coperchio sia delle stesse dimensioni del tegame e chiuda bene.

Se si utilizzano tegami smaltati, aggiungere un po' di liquido in più.

Quando si utilizzano tegami in acciaio inossidabile, la doratura può risultare leggera e la carne poco cotta. Prolungare i tempi di cottura.

Valori nelle tabelle:

Stoviglia senza coperchio =aperta

Stoviglia con coperchio =chiusa

Posizionare sempre la stoviglia/pentola al centro della griglia.

Deporre i contenitori in vetro caldi su un sottopentola asciutto. Il vetro può rompersi se la base d'appoggio è fredda o bagnata.

Cottura arrosto

Se la carne è magra, aggiungere un po' di liquido. Il fondo della pentola deve essere ricoperto fino a un'altezza di circa 1/2 cm.

Per lo stufato aggiungere una quantità di liquido più abbondante. Il fondo della pentola deve essere ricoperto fino a un'altezza di circa 1 - 2 cm.

La quantità di liquido dipende dal tipo di carne e dal materiale della stoviglia. Se si prepara la carne in un tegame smaltato, occorre aggiungere un po' di liquido in più rispetto alla cottura in un contenitore in vetro.

I tegami in acciaio inossidabile non sempre sono adatti. La carne cuoce lentamente e diventa poco dorata. Utilizzare una temperatura di cottura più elevata e/o un tempo di cottura più lungo.

Cottura al grill

Prima di inserire la pietanza nel vano di cottura, preriscaldare il grill per circa 3 minuti.

Per la cottura al grill, chiudere sempre il forno.

Per la cottura al grill, scegliere cibi con spessore possibilmente uguale, in modo che si rosolino uniformemente senza seccarsi.

Girare i pezzi da grigliare trascorsi 2/3 del tempo.

Si consiglia di salare le bistecche soltanto dopo la cottura al grill.

Disporre i pezzi da grigliare direttamente sulla griglia. Se si prepara una sola porzione, si consiglia di posizionarla al centro della griglia.

Inserire anche la leccarda al livello 1. In questo modo viene raccolto il sugo della carne e il forno resta più pulito.

Quando si utilizza il grill, non inserire la teglia o la leccarda al livello 4 o 5. Si deformerebbe a causa del calore intenso e potrebbe danneggiare il vano di cottura mentre la si estrae.

L'elemento grill si attiva e disattiva costantemente. Si tratta di un fenomeno normale la cui frequenza dipende dal grado grill impostato.

Carne

Trascorsa la metà del tempo, girare i pezzi di carne.

Quando l'arrosto è pronto, lasciarlo riposare per altri 10 minuti nel forno spento e chiuso in modo che il sugo della carne si distribuisca meglio.

Terminata la cottura, avvolgere il roastbeef con una pellicola in alluminio e lasciarlo riposare nel forno per circa 10 minuti.

Se si desidera preparare l'arrosto di maiale con la cotenna, incidere quest'ultima a forma di croce e, inizialmente, collocare l'arrosto nella pentola con la cotenna rivolta verso il basso.

Carne	Peso	Accessori e stoviglie	Livello	Tipo di riscaldamento	Temperatura in °C, livello grill	Durata in minuti
Carne di manzo						
Brasato di manzo	1,0 kg	Con coperchio	2		210-230	100
	1,5 kg		2		200-220	120
	2,0 kg		2		190-210	140
Filetto di manzo, medio	1,0 kg	Senza coperchio	2		210-230	60
	1,5 kg		2		200-220	80
Roastbeef, medio	1,0 kg	Senza coperchio	1		220-240	60
Bistecche, spessore 3 cm, cottura media		Griglia + leccarda	5+1		3	15
Carne di vitello						
Arrosto di vitello	1,0 kg	Senza coperchio	2		190-210	110
	1,5 kg		2		180-200	130
	2,0 kg		2		170-190	150
Stinco di vitello	1,5 kg	Senza coperchio	2		210-230	140
Carne di maiale						
Arrosto senza cotenna (ad es. collo)	1,0 kg	Senza coperchio	1		190-210	120
	1,5 kg		1		180-200	150
	2,0 kg		1		170-190	170
Arrosto con cotenna (ad es. spalla)	1,0 kg	Senza coperchio	1		190-210	130
	1,5 kg		1		180-200	160
	2,0 kg		1		170-190	190

Carne	Peso	Accessori e stoviglie	Livello	Tipo di riscaldamento	Temperatura in °C, livello grill	Durata in minuti
Filetto di maiale	500 g	Griglia + leccarda	3+1	☒	220-230	30
Arrosto di maiale magro	1,0 kg	Senza coperchio	2	☐	200-220	120
	1,5 kg		2	☐	190-210	140
	2,0 kg		2	☐	180-200	160
Costata di maiale con osso	1,0 kg	Con coperchio	2	☐	200-220	70
Bistecche, spessore 2 cm		Griglia + leccarda	5+1	☒	3	20
Medaglioni maiale, spessore 3 cm		Griglia + leccarda	5+1	☒	3	10

Carne d'agnello

Costolette d'agnello con osso	1,5 kg	Senza coperchio	2	☒	190	60
Cosciotto d'agnello senza osso, medio	1,5 kg	Senza coperchio	1	☒	150-170	120

Selvaggina

Lombata capriolo con osso	1,5 kg	Senza coperchio	2	☐	200-220	50
Cosciotto di capriolo disossato	1,5 kg	Con coperchio	2	☐	210-230	100
Arrosto di cinghiale	1,5 kg	Con coperchio	2	☐	180-200	140
Arrosto di cervo	1,5 kg	Con coperchio	2	☐	180-200	130
Coniglio	2,0 kg	Con coperchio	2	☐	220-240	60

Carne tritata

Polpettone	con 500 g di carne	Senza coperchio	1	☒	180-200	80
------------	--------------------	-----------------	---	---	---------	----

Salsicce

Salsicce		Griglia + leccarda	4+1	☒	3	15
----------	--	--------------------	-----	---	---	----

Pollame

Le indicazioni di peso nella tabella si riferiscono a pollame senza ripieno, pronto da arrostitire.

Inizialmente, disporre il pollame intero sulla griglia con il lato del petto rivolto verso il basso che deve essere girato trascorsi i $\frac{2}{3}$ del tempo indicato.

Girare i pezzi di arrosto come la rotola o il petto di tacchino a metà cottura. Girare i pezzi di pollo trascorsi i $\frac{2}{3}$ del tempo indicato.

Per l'anatra e l'oca, punzecchiare la pelle sotto le ali. Si consente così al grasso di colare.

Il pollame risulterà particolarmente dorato e croccante se verso la fine della cottura lo si spennella con burro, acqua salata o succo d'arancia.

Pollame	Peso	Accessori e stoviglie	Livello	Tipo di riscaldamento	Temperatura in °C, livello grill	Durata in minuti
Pollo, intero	1,2 kg	Griglia	2	☒	200-220	60-70
Pollo grande, intero	1,6 kg	Griglia	2	☒	190-210	80-90
Pollo, diviso a metà	500 g ogni pezzo	Griglia	2	☒	220-240	40-50
Porzioni di pollo	150 g ciascuna	Griglia	3	☒	210-230	30-40
Porzioni di pollo	300 g ciascuna	Griglia	3	☒	220-240	35-45
Petto di pollo	200 g ciascuno	Griglia	2	☒	3	30-40
Anatra, intera	2,0 kg	Griglia	2	☒	190-210	100-110
Petto d'anatra	300 g ciascuna	Griglia	3	☒	240-260	30-40
Oca, intera	3,5-4,0 kg	Griglia	2	☒	170-190	120-140
Cosce d'oca	400 g ciascuna	Griglia	3	☒	220-240	50-60
Tacchino, intero	3,0 kg	Griglia	2	☒	180-200	80-100
Rotola di tacchino	1,5 kg	Senza coperchio	1	☒	190-210	110-130

Pollame	Peso	Accessori e stoviglie	Livello	Tipo di riscaldamento	Temperatura in °C, livello grill	Durata in minuti
Petto di tacchino	1,0 kg	Con coperchio	2		180-200	80-90
Cosciotto di tacchino	1,0 kg	Griglia	2		180-200	90-100

Pesce

Girare le porzioni di pesce trascorsi $\frac{2}{3}$ del tempo.

Non bisogna girare il pesce intero. Introdurre nel forno il pesce intero appoggiato sul ventre, con la pinna dorsale rivolta verso l'alto. Per rendere più stabile il pesce aggiungere nel ventre una

patata tagliata o un piccolo contenitore adatto alla cottura al forno.

Per il filetto di pesce, stufarlo aggiungendo qualche cucchiaio di liquido.

Pesce	Peso	Accessori e stoviglie	Livello	Tipo di riscaldamento	Temperatura in °C, livello grill	Durata in minuti
Pesce, intero	ca. 300 g ciascuno	Griglia	2		2	20-25
	1,0 kg	Griglia	2		210-230	45-55
	1,5 kg	Griglia	2		180-200	60-70
	2,0 kg	Con coperchio	2		180-200	70-80
Cotoletta di pesce, spessore 3 cm		Griglia	3		2	20-25
Filetto di pesce		Con coperchio	2		210-230	20-30

Consigli per la cottura in forno e al grill

Nella tabella non vi sono dati relativi al peso dell'arrosto.	Scegliere le indicazioni corrispondenti al peso immediatamente inferiore e prolungare il tempo.
Si vuole sapere se l'arrosto è pronto.	Utilizzare il termometro per arrosti (disponibile presso il proprio rivenditore specializzato) oppure effettuare la "prova del cucchiaio". Premere l'arrosto con un cucchiaio. Se è sodo, è pronto. Se è morbido, deve cuocere ancora un po'.
L'arrosto è troppo scuro e la crosta è parzialmente bruciata.	Controllare il livello di inserimento e la temperatura.
L'arrosto ha un bell'aspetto, ma il sugo è bruciato.	La prossima volta scegliere una teglia più piccola oppure aggiungere più liquido.
L'arrosto ha un bell'aspetto, ma il sugo è troppo chiaro e acquoso.	La prossima volta scegliere una teglia più grande e utilizzare meno liquido.
Quando si irrorà l'arrosto, si sviluppa vapore.	Questo è un fenomeno fisico normale. Gran parte del vapore acqueo fuoriesce attraverso l'apposita fessura. Il vapore può depositarsi sul pannello dei comandi più freddo oppure sui frontali dei mobili vicini e formare gocce di condensa.

Sformato, gratin, toast

Posizionare sempre la stoviglia sulla griglia.

Se si cuoce direttamente sulla griglia, introdurre anche la leccarda al livello 1. In questo modo il forno si sporca di meno.

Il grado di cottura di uno sformato dipende dal suo spessore e dalle dimensioni della stoviglia. I valori presentati nelle tabelle sono da ritenersi indicativi.

Pietanza	Accessori e stoviglie	Livello	Tipo di riscaldamento	Temperatura in °C, livello grill	Durata in minuti
Sformati					
Sformato, dolce	Stampo per sformato	2		180-200	50-60
Soufflé	Stampo per sformato	2		170-190	35-45
	Stampi monoporzione	2		190-210	25-30
Sformato di pasta	Stampo per sformato	2		200-220	40-50
Lasagne	Stampo per sformato	2		180-200	45-50
Gratin					
Gratin di patate crude, spessore max. 4 cm	1 stampo per sformato	2		160-180	60-80
	2 stampi per sformato	1+3		150-170	60-80
Toast					
Gratinare 12 pezzi	Griglia	4		3	5-8

Cibi pronti

Osservare le istruzioni del produttore riportate sulla confezione.

Se si utilizza la carta da forno, controllare che questa sia resistente alle alte temperature. Adattare la carta da forno alle dimensioni della pietanza.

Il risultato della cottura dipende in larga misura dal tipo di alimenti. Già negli alimenti crudi vi possono essere irregolarità o bruciature dovute alla precottura.

Pietanza	Accessori	Livello	Tipo di riscaldamento	Temperatura in °C	Durata in minuti
Pizza, surgelata					
Pizza con fondo sottile	Leccarda	2	☐	190-210	15-25
	Leccarda + griglia	3+1	☒	180-200	20-30
Pizza con fondo spesso	Leccarda	2	☐	180-200	20-30
	Leccarda + griglia	3+1	☒	170-190	25-35
Pizza-baguette	Leccarda	3	☐	180-200	20-30
Mini pizza	Leccarda	3	☐	190-210	10-20
Pizza, congelata					
Pizza (preriscaldare)	Leccarda	3	☐	190-210	10-15
Prodotti a base di patate, surgel.					
Patate fritte	Leccarda	3	☐	190-210	20-30
	Leccarda + teglia	3+1	☒	180-200	30-40
Crocchette	Leccarda	3	☐	200-220	20-25
Rösti di patate, involtini di patate	Leccarda	3	☐	210-230	15-25
Prodotti da forno, surgelati					
Pagnotte, baguette	Leccarda	3	☐	170-190	10-20
Brezel (da cuocere)	Leccarda	3	☐	210-230	15-25
Prodotti da forno, precotti					
Pagnotte o baguette da riscaldare	Leccarda	3	☐	190-210	10-20
	Leccarda + griglia	3+1	☒	160-180	20-25
Polpette/crocch., surgelate					
Bastoncini di pesce	Leccarda	2	☐	220-240	10-20
Bastoncini/bocconcini di pollo	Leccarda	3	☐	200-220	15-25
Strudel, surgelato					
Strudel	Leccarda	3	☐	200-220	35-40

Ricette speciali

A basse temperature, con Aria calda 3D ☒, si ottengono yogurt cremosi e pasta lievitata più soffice.

Rimuovere inizialmente dal vano di cottura gli accessori, i supporti di aggancio o le estensioni telescopiche.

Preparazione dello yogurt

1. Far bollire 1 litro di latte (3,5 % di grasso), quindi lasciarlo raffreddare fino a una temperatura di 40 °C.
2. Aggiungere 150 g di yogurt (a temperatura di frigorifero).

3. Versare il tutto in tazze o piccoli vasetti con tappo a vite e coprire con pellicola per alimenti.

4. Preriscaldare il vano di cottura come indicato.

5. Posizionare le tazze o i vasetti sul fondo del vano di cottura e procedere con la preparazione come indicato.

Fare lievitare la pasta

1. Preparare la pasta lievitata come di consueto, riporla in una stoviglia termoresistente in ceramica e coprire.

2. Preriscaldare il vano di cottura come indicato.

Pietanza	Stoviglie		Tipo di riscaldamento	Temperatura	Durata
Yogurt	Collocare le tazze o i vasetti con tappo a vite	sul fondo del vano di cottura	☒	Preriscaldare a 50 °C 50 °C	5 min. 8 ore
Far lievitare la pasta	stoviglia termoresistente	sul fondo del vano di cottura	☒	Preriscaldare a 50 °C Spegnere l'apparecchio e mettere la pasta lievitata nel vano di cottura	5-10 min. 20-30 min.

Scongelamento

I tempi di scongelamento dipendono dal tipo e dalla quantità di cibo.

Osservare le istruzioni del produttore riportate sulla confezione.

Togliere gli alimenti congelati dalla confezione e disporli sulla griglia in una pentola apposita.

Disporre il pollame su un piatto con il petto rivolto verso il basso.

Alimenti congelati	Accessori	Livello	Tipo di riscaldamento	Temperatura
ad es. torte alla panna, torte alla crema di burro, torte con glassa di cioccolato o di zucchero, frutta, pollo, salsicce e carne, pane e pagnotte, dolci e biscotti	Griglia	1		il selettore della temperatura resta disattivato

Essicare per la conservazione

Con Aria calda 3D si ottiene un'essiccazione eccellente.

Utilizzare soltanto frutta e verdura in ottimo stato dopo averla lavata accuratamente.

Lasciarla sgocciolare bene e asciugarla.

Coprire la leccarda e la griglia con carta da forno o carta pergamena.

Mescolare più volte la frutta o la verdura molto succosa.

Terminato il procedimento, staccare dalla carta i prodotti essiccati.

Frutta e erbe aromatiche	Accessori	Livello	Tipo di riscaldamento	Temperatura	Durata
600 g di fette di mela	Leccarda + griglia	3+1		80 °C	ca. 5 ore
800 g di fette di pera	Leccarda + griglia	3+1		80 °C	ca. 8 ore
1,5 kg di susine o prugne	Leccarda + griglia	3+1		80 °C	ca. 8-10 ore
200 g di erbe aromatiche, ben lavate	Leccarda + griglia	3+1		80 °C	ca. 1½ ora

Sterilizzazione per conserve

Per la sterilizzazione i vasetti e le guarnizioni di gomma devono essere puliti e integri. Se possibile, utilizzare vasetti di grandezza uguale. Le indicazioni nelle tabelle si riferiscono a vasetti tondi da un litro.

Attenzione!

Non utilizzare vasetti più grandi o più alti. I coperchi potrebbero scoppiare.

Utilizzare soltanto frutta e verdura in ottimo stato dopo averla lavata accuratamente.

I tempi indicati nelle tabelle costituiscono valori orientativi. Possono essere influenzati dalla temperatura ambiente, dal numero dei vasetti, dalla quantità e dal calore del contenuto del vasetto. Prima di disattivare la sterilizzazione, controllare che il contenuto dei vasetti spumeggi bene.

Preparazione

1. Riempire i vasetti, evitando che siano troppo pieni.
2. Pulire i bordi dei vasetti; devono essere puliti.
3. Applicare su ogni vasetto una guarnizione in gomma bagnata e un coperchio.

4. Chiudere i vasetti agganciando le clip.

Non collocare più di sei vasetti nel vano di cottura.

Impostazione

1. Introdurre la leccarda al livello 2. Posizionare i vasetti in modo che non si tocchino.
2. Versare nella leccarda ½ litro di acqua calda (ca. 80 °C).
3. Chiudere la porta del forno.
4. Impostare il Riscaldamento inferiore
5. Impostare la temperatura a 170 - 180 °C.

Sterilizzazione per conserve

Frutta

Dopo circa 40 - 50 minuti iniziano a salire piccole bollicine molto ravvicinate. Spegner il forno.

Dopo 25 - 35 minuti di calore residuo, togliere i vasi dal vano di cottura. Se li si lascia raffreddare a lungo nel vano di cottura, potrebbero formarsi dei germi, con un conseguente processo di acidificazione della frutta cotta.

Frutta in barattoli da un litro	Da quando inizia a spumeggiare	Calore residuo
Mele, ribes, fragole	spegner	ca. 25 minuti
Ciliegie, albicocche, pesche, uva spina	spegner	ca. 30 minuti
Mousse di mele, pere, prugne	spegner	ca. 35 minuti

Verdure
35 e 70 minuti in funzione del tipo di verdura. Trascorso questo tempo, spegnere il forno e sfruttare il calore residuo.

Verdure in acqua fredda in barattoli da un litro	Da quando inizia a spumeggiare	Calore residuo
Cetrioli	-	ca. 35 minuti
Barbabietola rossa	ca. 35 minuti	ca. 30 minuti
Cavolini di Bruxelles	ca. 45 minuti	ca. 30 minuti

Verdure in acqua fredda in barattoli da un litro	Da quando inizia a spumeggiare	Calore residuo
Fagioli, cavolo rapa, cavolo rosso	ca. 60 minuti	ca. 30 minuti
Piselli	ca. 70 minuti	ca. 30 minuti

Estrarre i barattoli

Dopo la sterilizzazione estrarre i vasetti dal vano di cottura.

Attenzione!

Non posare i barattoli caldi su basi d'appoggio fredde o bagnate perché si potrebbero spaccare.

Acrilamide negli alimenti

L'acrilamide si genera principalmente con i prodotti a base di cereali e patate quali ad es. patatine, patate fritte, toast,

pagnotte, pane o prodotti da forno riscaldati a temperature elevate (biscotti, panpepato, biscotti speziati).

Consigli per una preparazione degli alimenti priva di acrilamide

Generalità

- Impostare valori minimi per i tempi di cottura.
- Far dorare gli alimenti, evitando che diventino troppo scuri.
- I prodotti spessi e di grandi dimensioni contengono meno acrilamide.

Cottura al forno

Con riscaldamento sup./inf. max. 200 °C.
Con aria calda 3D o aria calda max. 180 °C.

Biscottini

Con riscaldamento sup./inf. max. 190 °C.
Con aria calda 3D o aria calda max. 170 °C.

La presenza di uova o tuorli riduce la formazione di acrilamide.

Patate fritte al forno

Distribuire le patatine in modo uniforme nella teglia in modo tale da formare uno strato unico. Far cuocere almeno 400 g per ogni teglia, in modo che le patate non secchino

Pietanze sperimentate

Queste tabelle sono state create per gli enti di controllo al fine di agevolare le verifiche e i test dei diversi apparecchi.

Secondo EN 50304/EN 60350 (2009) e IEC 60350.

Cottura al forno

Cottura su due livelli:

Inserire sempre la leccarda sopra la teglia.

Cottura al forno su tre livelli:

Inserire la leccarda al centro.

Biscotti:

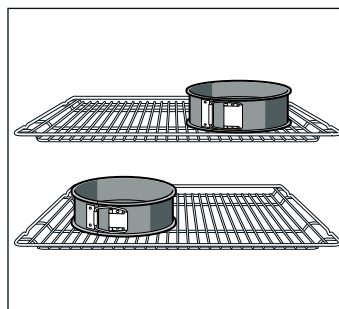
non sempre teglie inserite nello stesso momento sono pronte contemporaneamente.

Torta di mele coperta su 1 livello

Posizionare gli stampi a cerniera scuri uno accanto all'altro in modo sfalsato.

Torta di mele coperta su 2 livelli:

Posizionare gli stampi a cerniera scuri uno al di sopra dell'altro in modo sfalsato, vedere figura.



Dolci in stampi a cerniera in lamiera stagnata: cuocere con Riscaldamento sup./inf. ☐ su 1 livello. Al posto della griglia, utilizzare la leccarda e collocarvi sopra gli stampi a cerniera.

Pianta	Accessori e stampi	Livello	Tipo di riscaldamento	Temperatura in °C	Durata in minuti
Biscotti (preriscaldare*)	Teglia	3	☐	140-150	30-40
	Teglia	3	☒	140-150	30-40
	Leccarda + teglia	3+1	☒	140-150	30-45
	2 teglie da forno + leccarda	5+3+1	☒	130-140	40-55
Small cakes (preriscaldare*)	Teglia	3	☐	150-170	20-35
	Teglia	3	☒	150-170	20-35
	Leccarda + teglia	3+1	☒	140-160	30-45
	2 teglie da forno + leccarda	5+3+1	☒	130-150	35-55
Pan di Spagna con acqua (preriscaldare*)	Stampo a cerniera su griglia	2	☐	160-170	30-40
Pan di Spagna con acqua	Stampo a cerniera su griglia	2	☒	160-170	25-40
Torta di mele coperta	Griglia + 2 stampi a cerniera Ø 20 cm	1	☐	170-190	80-100
	2 griglie + 2 stampi a cerniera Ø 20 cm	3+1	☒	170-190	70-100

* Non utilizzare il riscaldamento rapido per preriscaldare.

Cottura al grill

Se si cuociono gli alimenti direttamente sulla griglia, introdurre anche la leccarda al livello 1. In questo modo viene raccolto il liquido e il forno resta più pulito.

Pianta	Accessori	Livello	Tipo di riscaldamento	Livello grill	Durata in minuti
Dorare i toast Preriscaldare per 10 minuti	Griglia	5	☐	3	1/2-2
Beefburger, 12 pezzi* non preriscaldare	Griglia + leccarda	4+1	☐	3	25-30

* Girare dopo 2/3 del tempo



Robert Bosch Hausgeräte GmbH
Carl-Wery-Straße 34
81739 München
DEUTSCHLAND